

Муниципальное бюджетное общеобразовательное учреждение
«Средняя общеобразовательная школа № 130 с углубленным изучением
отдельных предметов» г. Уссурийска Уссурийского городского округа
692519, Приморский край, г. Уссурийск, проспект Блюхера д. 16
Тел.: 8 (42 34) 26-04-49
Эл. почта: ussuriysk.sh130@mail.ru
Сайт: <https://shkola130ussurijsk-r25.gosweb.gosuslugi.ru/>

Утверждаю:
Руководитель МБОУ "СОШ № 130 с
углубленным изучением отдельных
предметов"


А.С.Сучкова

Приказ № 168/13
от «30» августа 2023 г.

Приказ № 100/19
от 27.06.24

на внесение изменений с 01.09.2024г.

Образовательная программа среднего общего образования
(с изменениями на 01.09.2024г. С

рок освоения – 2 года)

1. ЦЕЛЕВОЙ РАЗДЕЛ ОБРАЗОВАТЕЛЬНОЙ ПРОГРАММЫ СРЕДНЕГО ОБЩЕГО ОБРАЗОВАНИЯ.....	7
1.1. Пояснительная записка	7
1.1.1. Цели и задачи реализации образовательной программы среднего общего образования..	7
1.1.2. Принципы и подходы к формированию образовательной программы среднего общего образования.....	9
1.1.3. Общая характеристика ОП СОО.....	11
1.1.4. Общие подходы к организации внеурочной деятельности	12
1.2. Планируемые результаты освоения обучающимися образовательной программы среднего общего образования.....	13
1.2.1. Требования к личностным результатам освоения обучающимися образовательной программы среднего общего образования.....	13
1.2.2. Метапредметные результаты освоения обучающимися образовательной программы среднего общего образования	15
1.2.3. Предметные результаты освоения обучающимися образовательной программы среднего общего образования	19
1.3. Система оценки достижения планируемых результатов освоения образовательной программы среднего общего образования.....	69
1.3.1. Общие положения	69
1.3.2. Особенности оценки личностных достижений.....	72
1.3.3. Особенности оценки метапредметных результатов.....	73
1.3.4. Особенности оценки предметных результатов.....	75
1.3.5. Организация и содержание оценочных процедур	76
2. СОДЕРЖАТЕЛЬНЫЙ РАЗДЕЛ	80
2.1. ПРОГРАММА РАЗВИТИЯ УНИВЕРСАЛЬНЫХ УЧЕБНЫХ ДЕЙСТВИЙ	80
2.1.1. Цели и задачи, включающие учебно-исследовательскую и проектную деятельность обучающихся как средство совершенствования их универсальных учебных действий; описание места Программы и ее роли в реализации требований ФГОС СОО	80
2.1.2. Описание понятий, функций, состава и характеристик универсальных учебных действий (личностных, регулятивных, познавательных и коммуникативных) и их связи с содержанием отдельных учебных предметов, внеурочной и внешкольной деятельностью, а также места отдельных компонентов универсальных учебных действий в структуре образовательной деятельности	82
2.1.3. Типовые задачи применения УУД.....	100
2.1.4. Особенности и основные направления учебно-исследовательской и проектной деятельности в рамках урочной и внеурочной деятельности	102
2.1.5. Планируемые результаты учебно-исследовательской и проектной деятельности обучающихся в рамках урочной и внеурочной деятельности.	105
2.1.6. Условия реализации программы развития УУД	107
2.1.7. Методика и инструментарий оценки успешности освоения и применения обучающимися УУД	110

2.2. РАБОЧИЕ ПРОГРАММЫ УЧЕБНЫХ ПРЕДМЕТОВ	117
2.2.1 Рабочая программа по учебному предмету «Русский язык» (базовый уровень)	117
<i>Планируемые результаты освоения программы по русскому языку на уровне среднего общего образования</i>	117
<i>Содержание учебного предмета</i>	125
<i>Тематическое планирование</i>	130
2.1.2 Рабочая программа по учебному предмету «Литература»	135
СОДЕРЖАНИЕ УЧЕБНОГО ПРЕДМЕТА «ЛИТЕРАТУРА»	139
ПЛАНИРУЕМЫЕ РЕЗУЛЬТАТЫ ОСВОЕНИЯ УЧЕБНОГО ПРЕДМЕТА «ЛИТЕРАТУРА» НА УРОВНЕ СРЕДНЕГО ОБЩЕГО ОБРАЗОВАНИЯ.....	144
Тематическое планирование.....	159
2.1.5 Рабочая программа по учебному предмету «Иностранный (английский) язык»	176
СОДЕРЖАНИЕ ОБУЧЕНИЯ	180
Планируемые результаты освоения программы по английскому языку на уровне среднего общего образования	199
Тематическое планирование.....	218
2.1.7 Рабочая программа по учебному предмету «История»	224
Содержание обучения	226
Планируемые результаты освоения программы по истории на уровне среднего общего образования.....	240
Тематическое планирование.....	263
2.1.8 Рабочая программа по учебному предмету «Обществознание»(Базовый уровень).....	270
СОДЕРЖАНИЕ УЧЕБНОГО ПРЕДМЕТА «ОБЩЕСТВОЗНАНИЕ» (БАЗОВЫЙ УРОВЕНЬ)	273
Планируемые результаты освоения учебного предмета «обществознание» (базовый уровень)	277
Тематическое планирование 10 класс.....	289
2.1.8 Рабочая программа по учебному предмету «Обществознание»(Углубленный уровень)....	295
СОДЕРЖАНИЕ ОБУЧЕНИЯ.....	297
ТЕМАТИЧЕСКОЕ ПЛАНИРОВАНИЕ 10 КЛАСС.....	317
2.1.9 Рабочая программа по учебному предмету «География».....	324
Содержание учебного предмета «география»	326
11 КЛАСС	340
ТЕМАТИЧЕСКОЕ ПЛАНИРОВАНИЕ 10 КЛАСС.....	344
2.1.10 Рабочая программа по учебному предмету «Математика. Алгебра и начала математического анализа» (Базовый уровень)	349
ПЛАНИРУЕМЫЕ РЕЗУЛЬТАТЫ	354
ТЕМАТИЧЕСКОЕ ПЛАНИРОВАНИЕ 10 КЛАСС.....	361
2.1.10 Рабочая программа по учебному предмету «Математика. Геометрия» (Базовый уровень)	363

Содержание учебного курса	365
Планируемые результаты	367
Тематическое планирование 10 класс.....	374
2.1.10 Рабочая программа по учебному предмету «Математика. Вероятность и статистика» (Базовый уровень)	375
СОДЕРЖАНИЕ УЧЕБНОГО КУРСА.....	376
ПЛАНИРУЕМЫЕ РЕЗУЛЬТАТЫ	377
ТЕМАТИЧЕСКОЕ ПЛАНИРОВАНИЕ	382
2.1.10 Рабочая программа по учебному предмету «Математика. Алгебра и начала математического анализа» (Углубленный уровень)	383
Содержание обучения.....	388
Планируемые результаты освоения учебного курса «алгебра и начала математического анализа» (углубленный уровень) на уровне среднего общего образования	392
Тематическое планирование.....	401
2.1.10 Рабочая программа по учебному предмету «Математика. Геометрия» (Углубленный уровень).....	403
Содержание обучения.....	405
Планируемые результаты освоения учебного курса «геометрия» (углубленный уровень) на уровне среднего общего образования	408
Тематическое планирование.....	415
2.1.10 Рабочая программа по учебному предмету «Математика. Вероятность и статистика» (Углубленный уровень)	416
Содержание обучения	419
Планируемые результаты освоения учебного курса «вероятность и статистика» (углубленный уровень) на уровне среднего общего образования	421
Тематическое планирование.....	426
2.1.11 Рабочая программа по учебному предмету «Информатика» (Базовый уровень)	427
Содержание обучения	430
Планируемые результаты освоения программы по информатике на уровне среднего общего образования (базовый уровень)	434
ТЕМАТИЧЕСКОЕ ПЛАНИРОВАНИЕ 10 КЛАСС.....	441
2.1.11 Рабочая программа по учебному предмету «Информатика» (Углубленный уровень)	444
Содержание обучения	447
Планируемые результаты освоения программы по информатике (углублённый уровень) на уровне среднего общего образования.....	454
ТЕМАТИЧЕСКОЕ ПЛАНИРОВАНИЕ 10 КЛАСС.....	461
2.1.12 Рабочая программа по учебному предмету «Физика»	465
Содержание обучения	469
Планируемые результаты освоения программы по физике на уровне среднего общего образования.....	484

Тематическое планирование.....	494
2.1.13 Рабочая программа по учебному предмету «Химия» (Базовый уровень).....	497
Содержание обучения	500
Планируемые результаты освоения программы по химии на базовом уровне среднего общего образования.....	507
Тематическое планирование 10 класс.....	516
2.1.13 Рабочая программа по учебному предмету «Химия» (Углубленный уровень).....	520
Содержание обучения	523
Планируемые результаты освоения программы по химии на углубленном уровне среднего общего образования	533
Тематическое планирование.....	543
2.1.14 Рабочая программа по учебному предмету «Биология» (Базовый уровень).....	547
Содержание обучения	549
Планируемые результаты освоения программы по биологии на базовом уровне среднего общего образования	559
Тематическое планирование.....	569
2.1.14 Рабочая программа по учебному предмету «Биология» (Углубленный уровень).....	572
Содержание обучения	574
Планируемые результаты освоения программы по биологии на уровне среднего общего образования.....	598
Тематическое планирование 10 класс.....	607
2.1.15 Рабочая программа по учебному предмету «Физическая культура».....	608
Содержание учебного предмета.....	611
Планируемые результаты освоения программы по физической культуре на уровне среднего общего образования	617
Тематическое планирование 10 класс.....	624
2.1.16 Рабочая программа по учебному предмету «Основы безопасности и защиты Родины» ..	627
2.1.17 Рабочая программа «Индивидуальный проект».....	627
Содержание учебного предмета.....	628
Планируемые образовательные результаты	629
ТЕМАТИЧЕСКОЕ ПЛАНИРОВАНИЕ	633
2.3. РАБОЧИЕ ПРОГРАММЫ КУРСОВ ВНЕУРОЧНОЙ ДЕЯТЕЛЬНОСТИ	634
2.3.1 Рабочая программа курса внеурочной деятельности «Математика в экономике»	634
Результаты освоения курса внеурочной деятельности	635
Содержание курса внеурочной деятельности	640
Тематическое планирование.....	642
2.4. РАБОЧАЯ ПРОГРАММА ВОСПИТАНИЯ.....	647
2.4.1. Целевой раздел	648

2.4.2. Содержательный раздел.....	655
<i>Уклад образовательной организации</i>	655
<i>Виды, формы и содержание воспитательной деятельности</i>	655
2.4.3. Организационный раздел.....	667
<i>Кадровое обеспечение</i>	667
<i>Нормативно-методическое обеспечение</i>	668
<i>Требования к условиям работы с обучающимися с особыми образовательными</i> <i>потребностями</i>	668
<i>Система поощрения социальной успешности и проявлений активной жизненной позиции</i> <i>обучающихся</i>	669
<i>Анализ воспитательного процесса</i>	671
2.5. ПРОГРАММА КОРРЕКЦИОННОЙ РАБОТЫ	673
2.5.1. Цели и задачи коррекционной работы с обучающимися при получении среднего общего образования.....	674
2.5.2. Перечень и содержание индивидуально ориентированных коррекционных направлений работы.....	674
2.5.3. Система комплексного психолого-медико-социального сопровождения и поддержки обучающихся с ограниченными возможностями здоровья.....	675
2.5.4. Механизм взаимодействия в системе сопровождения и поддержки обучающихся с особыми образовательными потребностями, в том числе с ограниченными возможностями здоровья и инвалидов.....	675
2.5.5. Планируемые результаты коррекционной работы.....	675
3. ОРГАНИЗАЦИОННЫЙ РАЗДЕЛ	676
3.1. УЧЕБНЫЙ ПЛАН	676
3.2. ПЛАН ВНЕУРОЧНОЙ ДЕЯТЕЛЬНОСТИ	688
3.3. КАЛЕНДАРНЫЙ УЧЕБНЫЙ ГРАФИК	693
3.4. КАЛЕНДАРНЫЙ ПЛАН ВОСПИТАТЕЛЬНОЙ РАБОТЫ	695
3.5. ХАРАКТЕРИСТИКА УСЛОВИЙ РЕАЛИЗАЦИИ ОП СОО ШКОЛЫ	698
3.6. КОНТРОЛЬ ЗА СОСТОЯНИЕМ СИСТЕМЫ УСЛОВИЙ	723
Приложение № 1	725
Банк типовых задач применения УУД	725
Приложение № 2	735
Система оценивания предметных результатов	735

1. ЦЕЛЕВОЙ РАЗДЕЛ ОБРАЗОВАТЕЛЬНОЙ ПРОГРАММЫ СРЕДНЕГО ОБЩЕГО ОБРАЗОВАНИЯ

1.1. Пояснительная записка

Образовательная программа среднего общего образования МБОУ «СОШ № 130 с углубленным изучением отдельных предметов» г. Уссурийска (далее – ОП СОО) разработана в соответствии с требованиями Федерального государственного образовательного стандарта среднего общего образования, утвержденного Приказом Минобрнауки России от 17.05.2012 № 413 (ред. от 12.08.2022) «Об утверждении федерального государственного образовательного стандарта среднего общего образования» (далее ФГОС СОО) к результатам, структуре и условиям реализации основной образовательной программы среднего общего образования; на основе федеральной образовательной программы среднего общего образования, утвержденной приказом Минпросвещения России от 18.05.2023 № 371 «Об утверждении федеральной образовательной программы среднего общего образования».

ОП СОО является основным документом, определяющим содержание общего среднего образования, а также регламентирующим образовательную деятельность МБОУ «СОШ № 130 с углубленным изучением отдельных предметов» г. Уссурийска (далее – Школа) в единстве урочной и внеурочной деятельности при учете установленного ФГОС СОО соотношения обязательной части программы и части, формируемой участниками образовательных отношений.

1.1.1. Цели и задачи реализации образовательной программы среднего общего образования

Целями реализации ОП СОО являются:

- формирование российской гражданской идентичности обучающихся;
- воспитание и социализация обучающихся, их самоидентификация посредством лично и общественно значимой деятельности, социального и гражданского становления;
- преемственность основных образовательных программ начального общего, основного общего, среднего общего образования;
- организация учебного процесса с учетом целей, содержания и планируемых результатов среднего общего образования, отраженных в ФГОС СОО;
- формирование навыков самостоятельной учебной деятельности обучающихся на основе индивидуализации и профессиональной ориентации содержания среднего общего образования;

- подготовка обучающегося к жизни в обществе, самостоятельному жизненному выбору, продолжению образования и началу профессиональной деятельности;
- организация деятельности педагогического коллектива по созданию индивидуальных программ и учебных планов для одаренных, успешных обучающихся и (или) для обучающихся социальных групп, нуждающихся в особом внимании и поддержке.

Достижение поставленных целей реализации ОП СОО Школы предусматривает решение следующих основных **задач**:

- формирование у обучающихся нравственных убеждений, эстетического вкуса и здорового образа жизни, высокой культуры межличностного и межэтнического общения, овладение основами наук, государственным языком Российской Федерации, навыками умственного и физического труда, развитие склонностей, интересов, способностей к социальному самоопределению;
- обеспечение планируемых результатов по освоению обучающимися целевых установок, приобретению знаний, умений, навыков, определяемых личностными, семейными, общественными, государственными потребностями и возможностями обучающегося, индивидуальными особенностями его развития и состояния здоровья;
- обеспечение преемственности основного общего и среднего общего образования;
- достижение планируемых результатов освоения ОП СОО всеми обучающимися, в том числе обучающимися с ограниченными возможностями здоровья (далее - ОВЗ);
- обеспечение доступности получения качественного среднего общего образования;
- выявление и развитие способностей обучающихся, в том числе проявивших выдающиеся способности, через систему клубов, секций, студий и других, организацию общественно полезной деятельности;
- организация интеллектуальных и творческих соревнований, научно-технического творчества и проектно-исследовательской деятельности;
- участие обучающихся, их родителей (законных представителей), педагогических работников в проектировании и развитии социальной среды образовательной организации;
- включение обучающихся в процессы познания и преобразования социальной среды (населенного пункта, района, города) для приобретения опыта реального управления и действия;
- организация социального и учебно-исследовательского проектирования, профессиональной ориентации обучающихся при поддержке педагогов, психологов, социальных педагогов, сотрудничество с базовыми организациями, организациями профессионального образования, центрами профессиональной работы;

- создание условий для сохранения и укрепления физического, психологического и социального здоровья обучающихся, обеспечение их безопасности.

1.1.2. Принципы и подходы к формированию образовательной программы среднего общего образования

ОП СОО Школы учитывает следующие принципы:

- **принцип учета ФГОС СОО:** ОП СОО базируется на требованиях, предъявляемых ФГОС СОО к целям, содержанию, планируемым результатам и условиям обучения на уровне среднего общего образования;
- **принцип учета языка обучения:** с учетом условий функционирования образовательной организации ОП СОО характеризует право получения образования на родном языке из числа языков народов Российской Федерации и отражает механизмы реализации данного принципа в учебных планах, планах внеурочной деятельности;
- **принцип учета ведущей деятельности обучающегося:** ОП СОО обеспечивает конструирование учебного процесса в структуре учебной деятельности, предусматривает механизмы формирования всех компонентов учебной деятельности (мотив, цель, учебная задача, учебные операции, контроль и самоконтроль);
- **принцип индивидуализации обучения:** ОП СОО предусматривает возможность и механизмы разработки индивидуальных программ и учебных планов для обучения детей с особыми способностями, потребностями и интересами с учетом мнения родителей (законных представителей) обучающегося;
- **системно-деятельностный подход,** предполагающий ориентацию на результаты обучения, на развитие активной учебно-познавательной деятельности обучающегося на основе освоения универсальных учебных действий, познания и освоения мира личности, формирование его готовности к саморазвитию и непрерывному образованию;
- **принцип учета индивидуальных возрастных, психологических и физиологических особенностей** обучающихся при построении образовательного процесса и определении образовательно-воспитательных целей и путей их достижения;
- **принцип обеспечения фундаментального характера образования,** учета специфики изучаемых учебных предметов;

- **принцип интеграции обучения и воспитания:** ОП СОО предусматривает связь урочной и внеурочной деятельности, предполагающий направленность учебного процесса на достижение личностных результатов освоения образовательной программы;
- **принцип здоровьесбережения:** при организации образовательной деятельности не допускается использование технологий, которые могут нанести вред физическому и (или) психическому здоровью обучающихся, приоритет использования здоровьесберегающих педагогических технологий. Объем учебной нагрузки, организация учебных и внеурочных мероприятий соответствуют требованиям, предусмотренным санитарными правилами и нормами СанПиН 1.2.3685-21 «Гигиенические нормативы и требования к обеспечению безопасности и (или) безвредности для человека факторов среды обитания», утвержденными постановлением Главного государственного санитарного врача Российской Федерации от 28 января 2021 г. № 2 (зарегистрировано Министерством юстиции Российской Федерации 29 января 2021 г., регистрационный N 62296), действующими до 1 марта 2027 г. (далее - Гигиенические нормативы), и санитарными правилами СП 2.4.3648-20 «Санитарно-эпидемиологические требования к организациям воспитания и обучения, отдыха и оздоровления детей и молодежи», утвержденными постановлением Главного государственного санитарного врача Российской Федерации от 28 сентября 2020 г. № 28 (зарегистрировано Министерством юстиции Российской Федерации 18 декабря 2020 г., регистрационный № 61573), действующими до 1 января 2027 г. (далее - Санитарно-эпидемиологические требования).
- **принцип гуманистического характер образования:** приоритет общечеловеческих ценностей, жизни и здоровья человека, свободного развития личности, воспитания человека как активного и ответственного субъекта гражданского общества, способного свободно распоряжаться своим правом на труд, формирование достоинства жителя города Уссурийска, уважения к правам и свободам человека, любви к детям, семье, окружающей природе, Приморскому краю, России;
- **принцип интеграции со средой региона:** использование образовательных ресурсов Приморского края, города Уссурийска при реализации рабочих программ учебных предметов, учебных курсов, курсов внеурочной деятельности;

- **принцип академической надёжности (объективность оценивания)**: ориентация на качественное фундаментальное образование и объективную оценку качества образовательных результатов;
- **принцип академической мобильности**: возможность изменения обучающимися форм обучения, направления обучения;
- **принцип профессиональной требовательности**: использование современных технологий при подборе кадров, учёт показателей эффективности в организации кадровой политики при распределении учебной нагрузки, формировании системы оплаты труда, организации обучения сотрудников и повышения их квалификации;
- **принцип цифровой открытости**: цифровизация механизмов реализации ОП СОО гимназии в целях предоставления доступа обучающимся и их родителям (законным представителям), педагогическому коллективу к информации о содержании образовательного процесса, результатах обучения, персональных достижениях;
- **принцип модульности обучения**, предполагающий сочетание классно-урочной системы с нелинейными формами организации занятий¹;
- **принцип ориентации на развитие и проявление лидерства**, как социальной способности обучающихся в разных видах деятельности, в том числе, на уровне одарённости.

1.1.3. Общая характеристика ОП СОО

ОП СОО Школы реализуется на государственном языке Российской Федерации.

ОП СОО Школы учитывает **возможности образовательного пространства г. Уссурийска и Приморского края**, включающего в себя:

- образовательную среду как совокупность образовательных, культурных, научно-технических организаций города, городских событий, расширяющих возможности для достижения высоких образовательных результатов;
- открытую цифровую среду, которая предоставляет возможности для эффективного решения образовательных, коммуникативных и управленческих задач;
- учреждения, осуществляющие сопровождение и поддержку образовательных организаций.

¹ **Нелинейная модель школьного расписания** подразумевает организацию работы образовательного учреждения в режиме, позволяющем объединить то, что традиционно определяется как учебная и внеучебная сферы деятельности ребенка, сформировать образовательное пространство учреждения, способствующее реализации индивидуальных образовательных потребностей обучающихся, объединить в единый функциональный комплекс образовательные, воспитательные и оздоровительные процессы.

ОП СОО учитывает **возрастные и психологические особенности обучающихся**. Общий объем аудиторной работы обучающихся за два учебных года составляет 2516 часов в соответствии с требованиями к организации образовательного процесса к учебной нагрузке при 6-ти-дневной учебной неделе, предусмотренными Гигиеническими нормативами и Санитарно-эпидемиологическими требованиями². ОП СОО разработана с учётом особенностей и традиций школы, предоставляющих возможности обучающимся в раскрытии интеллектуальных и творческих возможностей личности. Школа работает в первую и вторую смену. Средняя наполняемость классов – 25 человек. Во второй половине дня обучающиеся имеют возможность посещать кружки, спортивные секции, элективные курсы.

В целях удовлетворения образовательных потребностей и интересов обучающихся разработаны индивидуальные учебные планы, в пределах осваиваемой программы среднего общего образования в порядке, установленном локальными нормативными актами образовательной организации _____³.

ОП СОО Школы разработана с учетом индивидуальных особенностей, потребностей и запросов обучающихся и их родителей (законных представителей) при получении среднего общего образования, включая образовательные потребности обучающихся с ограниченными возможностями здоровья и инвалидов, В целях удовлетворения образовательных потребностей и интересов обучающихся в Школе разрабатываются учебные планы нескольких профилей обучения (естественно-научный профиль (Медицинский класс), технологический профиль с углубленным изучением математики и информатики, социально-экономический профиль с углубленным изучением математики и обществознания), внеурочная деятельность, организация дополнительного образования.

При разработке ОП СОО Школы предусмотрено непосредственное применение при реализации обязательной части ОП СОО федеральных рабочих программ по учебным предметам «Русский язык», «Литература», «История», «Обществознание», «География», «Основы безопасности жизнедеятельности».

ОП СОО Школы реализуется с использованием электронного обучения и дистанционных образовательных технологий.

1.1.4. Общие подходы к организации внеурочной деятельности

При организации внеурочной деятельности учитываются следующие принципы:

² Часть 1 статьи 34 Федерального закона от 29 декабря 2012 г. № 273-ФЗ «Об образовании в Российской Федерации»

³ Часть 1 статьи 34 Федерального закона от 29 декабря 2012 г. № 273-ФЗ «Об образовании в Российской Федерации»

взаимопонимания и сотрудничества между людьми, народами независимо от расовой, национальной, этнической, религиозной и социальной принадлежности;

разнообразия мировоззренческих подходов, реализации права обучающихся на свободный выбор мнений и убеждений;

развития способностей каждого человека, формирования и развития его личности в соответствии с принятыми в семье и обществе традиционными российскими духовно-нравственными и социокультурными ценностями⁴.

При организации внеурочной деятельности основным является системно-деятельностный подход, ориентированный на развитие позитивной активности обучающегося, формирование его готовности к саморазвитию и непрерывному образованию.

1.2. Планируемые результаты освоения обучающимися образовательной программы среднего общего образования

Планируемые результаты освоения ОП СОО Школы соответствуют современным целям среднего общего образования, представленным во ФГОС СОО как система личностных, метапредметных и предметных достижений обучающегося. Научно-методологической основой для разработки требований к личностным, метапредметным и предметным результатам обучающихся, освоивших образовательную программу, является системно-деятельностный подход

1.2.1. Требования к личностным результатам освоения обучающимися образовательной программы среднего общего образования

Личностные результаты освоения ОП СОО Школы достигаются в единстве учебной и воспитательной деятельности Школы в соответствии с традиционными российскими социокультурными и духовно-нравственными ценностями, принятыми в обществе правилами и нормами поведения и способствуют процессам самопознания, самовоспитания и саморазвития, формирования внутренней позиции личности, патриотизма, гражданственности; уважения к памяти защитников Отечества и подвигам Героев Отечества, закону и правопорядку, человеку труда и людям старшего поколения; взаимного уважения, бережного отношения к культурному наследию и традициям многонационального народа Российской Федерации, природе и окружающей среде.

К личностным результатам освоения обучающимися ОП СОО относятся следующие результаты:

⁴ Часть 1 статьи 12 Федерального закона от 29 декабря 2012 г. № 273-ФЗ «Об образовании в Российской Федерации»

1) в области гражданского воспитания: у обучающегося сформирована гражданская позиция как активного и ответственного члена российского общества; обучающийся осознает свои конституционные права и обязанности, уважает закон и правопорядок; принимает традиционные национальные, общечеловеческие гуманистические и демократические ценности; готов противостоять идеологии экстремизма, национализма, ксенофобии, дискриминации по социальным, религиозным, расовым, национальным признакам; готов вести совместную деятельность в интересах гражданского общества, участвовать в самоуправлении в образовательной организации; умеет взаимодействовать с социальными институтами в соответствии с их функциями и назначением; готов к гуманитарной и волонтерской деятельности;

2) в области патриотического воспитания: у обучающегося сформированы российская гражданская идентичность, патриотизм, уважение к своему народу, чувства ответственности перед Родиной, гордости за свой край, свою Родину, свой язык и культуру, прошлое и настоящее многонационального народа России; ценностное отношение к государственным символам, историческому и природному наследию, памятникам, боевым подвигам и трудовым достижениям народа, традициям народов России; достижениям России в науке, искусстве, спорте, технологиях, труде; идейная убежденность, обучающийся готов к служению Отечеству и его защите, ответственности за его судьбу;

3) в области духовно-нравственного воспитания: обучающийся осознает духовные ценности российского народа; у обучающегося сформированы нравственное сознание, нормы этичного поведения; обучающийся способен оценивать ситуацию и принимать осознанные решения, ориентируясь на морально-нравственные нормы и ценности; осознает личный вклад в построение устойчивого будущего; у обучающегося сформированы ответственное отношение к своим родителям, созданию семьи на основе осознанного принятия ценностей семейной жизни в соответствии с традициями народов России;

4) в области эстетического воспитания: у обучающегося сформированы эстетическое отношение к миру, включая эстетику быта, научного и технического творчества, спорта, труда, общественных отношений; обучающийся способен воспринимать различные виды искусства, традиции и творчество своего и других народов, ощущать эмоциональное воздействие искусства; обучающийся убежден в значимости для личности и общества отечественного и мирового искусства, этнических культурных традиций и народного творчества; готов к самовыражению в разных видах искусства, обучающийся стремится проявлять качества творческой личности, в том числе при выполнении творческих работ по учебным предметам;

5) в области физического воспитания, формирования культуры здоровья и эмоционального благополучия: у обучающегося сформированы здоровый и безопасный образ

жизни, ответственное отношение к своему здоровью; обучающийся стремится к физическому совершенствованию, занимается спортивнооздоровительной деятельностью; демонстрирует активное неприятие вредных привычек и иных форм причинения вреда физическому и психическому здоровью;

б) в области трудового воспитания: обучающийся готов к труду, осознает ценности мастерства, трудолюбия; готов к активной деятельности технологической и социальной направленности, способен инициировать, планировать и самостоятельно осуществлять такую деятельность; у обучающегося сформирован интерес к различным сферам профессиональной деятельности; обучающийся способен совершить осознанный выбор будущей профессии и реализовать собственные жизненные планы; готов и способен к образованию и самообразованию на протяжении всей жизни;

7) в области экологического воспитания: у обучающегося сформированы экологическая культура, обучающийся понимает влияние социально-экономических процессов на состояние природной и социальной среды, осознает глобальный характер экологических проблем; обучающийся способен планировать и осуществлять действия в окружающей среде на основе знания целей устойчивого развития человечества; демонстрирует активное неприятие действий, приносящих вред окружающей среде; умеет прогнозировать неблагоприятные экологические последствия предпринимаемых действий и предотвращать их; готов расширять опыт деятельности экологической направленности;

8) ценности научного познания: у обучающегося сформировано мировоззрение, соответствующее современному уровню развития науки и общественной практики, основанное на диалоге культур, способствующее осознанию своего места в поликультурном мире; обучающийся совершенствует языковую и читательскую культуру как средства взаимодействия между людьми и познания мира; осознает ценность научной деятельности, готов осуществлять учебно-исследовательскую и проектную деятельность, индивидуально и в группе.

1.2.2. Метапредметные результаты освоения обучающимися образовательной программы среднего общего образования

Метапредметные результаты включают: освоение обучающимися межпредметных понятий (используются в нескольких предметных областях и позволяют связывать знания из различных учебных предметов, учебных курсов, модулей в целостную научную картину мира) и универсальных учебных действий (познавательные, коммуникативные, регулятивные); способность их использовать в учебной, познавательной и социальной практике; готовность к самостоятельному планированию и осуществлению учебной деятельности и организации

учебного сотрудничества с педагогическими работниками и сверстниками, к участию в построении индивидуальной образовательной траектории; овладение навыками учебно-исследовательской, проектной и социальной деятельности. Метапредметные результаты отражают способность обучающихся использовать на практике универсальные учебные действия, составляющие умение овладевать: познавательными универсальными учебными действиями; коммуникативными универсальными учебными действиями; регулятивными универсальными учебными действиями.

Овладение познавательными универсальными учебными действиями предполагает умение использовать базовые логические действия, базовые исследовательские действия, работать с информацией. В результате освоения ОП СОО у обучающегося сформированы:

- следующие базовые логические действия: умеет самостоятельно формулировать и актуализировать проблему, рассматривать её всесторонне; определяет цели деятельности, задаёт параметры и критерии их достижения; разрабатывает план решения проблемы с учётом анализа имеющихся материальных и нематериальных ресурсов; вносит коррективы в деятельность, оценивает риски и соответствие результатов целям; координирует и выполняет работу в условиях реального, виртуального и комбинированного взаимодействия; развивает креативное мышление при решении жизненных проблем с учётом собственного опыта;
- следующие базовые исследовательские действия: владеет навыками учебно-исследовательской и проектной деятельности, способностью и готовностью к самостоятельному поиску методов решения практических задач, применению различных методов познания; умеет осуществлять различные виды деятельности по получению нового знания, его интерпретации, преобразованию и применению в различных учебных ситуациях, в том числе при создании учебных и социальных проектов; формировать научный тип мышления, владеет научной терминологией, общенаучными ключевыми понятиями и методами; ставит и формулирует собственные задачи в образовательной деятельности и разнообразных жизненных ситуациях; владеет навыками выявлять и актуализировать задачу, выдвигать гипотезу, задавать параметры и критерии её решения, находить аргументы для доказательства своих утверждений; умеет анализировать полученные в ходе решения задачи результаты, критически оценивать их достоверность, прогнозировать изменение в новых условиях; давать оценку новым ситуациям, приобретённому опыту; умеет интегрировать знания из разных предметных областей; умеет переносить знания в практическую область жизнедеятельности, освоенные средства и способы действия – в профессиональную

среду; выдвигать новые идеи, оригинальные подходы, предлагать альтернативные способы решения проблем;

- умения работать с информацией: владеет навыками получения информации из источников разных типов, самостоятельно осуществляет поиск, анализ, систематизацию и интерпретацию информации различных видов и форм представления; умеет создавать тексты в различных форматах с учётом назначения информации и её целевой аудитории, выбирая оптимальную форму представления и визуализации (презентация, таблица, схема и другие); оценивает достоверность, легитимность информации, её соответствие правовым и морально-этическим нормам; использует средства информационных и коммуникационных технологий при решении когнитивных, коммуникативных и организационных задач с соблюдением требований эргономики, техники безопасности, гигиены, ресурсосбережения, правовых и этических норм, норм информационной безопасности; владеет навыками защиты личной информации, соблюдает требования информационной безопасности.

Овладение системой коммуникативных универсальных учебных действий обеспечивает сформированность социальных навыков общения, совместной деятельности, в том числе у обучающегося сформированы умения:

- умения общения: осуществляет коммуникацию во всех сферах жизни; распознаёт невербальные средства общения, понимает значение социальных знаков, распознает предпосылки конфликтных ситуаций и способен смягчать конфликты; владеет различными способами общения и взаимодействия; аргументированно ведет диалог; развернуто и логично излагает свою точку зрения с использованием языковых средств.
- умения совместной деятельности: понимает и использует преимущества командной и индивидуальной работы; выбирает тематику и методы совместных действий с учетом общих интересов и возможностей каждого члена коллектива; принимает цели совместной деятельности, организовывает и координирует действия по ее достижению; составляет план действий, распределяет роли с учетом мнений участников, обсуждает результаты совместной работы; оценивает качество своего вклада и каждого участника команды в общий результат по разработанным критериям; предлагает новые проекты, оценивает идеи с позиции новизны, оригинальности, практической значимости; координирует и выполняет работу в условиях реального, виртуального и комбинированного взаимодействия; осуществляет позитивное стратегическое поведение в различных ситуациях, проявляет творчество и воображение, инициативен.

Овладение регулятивными универсальными учебными действиями включает умения самоорганизации, самоконтроля, развитие эмоционального интеллекта. У обучающегося сформированы:

— умения самоорганизации: самостоятельно осуществляет познавательную деятельность, выявляет проблемы, ставит и формулирует собственные задачи в образовательной деятельности и жизненных ситуациях; самостоятельно составляет план решения проблемы с учетом имеющихся ресурсов, собственных возможностей и предпочтений; дает оценку новым ситуациям; расширяет рамки учебного предмета на основе личных предпочтений; делает осознанный выбор, аргументирует его, берет ответственность за решение; оценивает приобретенный опыт; способствует формированию и проявлению широкой эрудиции в разных областях знаний, постоянно повышает свой образовательный и культурный уровень;

— умения самоконтроля: дает оценку новым ситуациям, вносит коррективы в деятельность, оценивает соответствие результатов целям; владеет навыками познавательной рефлексии как осознания совершаемых действий и мыслительных процессов, их результатов и оснований; использует приемы рефлексии для оценки ситуации, выбора верного решения; умеет оценивать риски и своевременно принимать решения по их снижению;

— эмоциональный интеллект: у обучающегося сформировано самосознание, обучающийся понимает свое эмоциональное состояние, видит направления развития собственной эмоциональной сферы, уверен в себе; у обучающегося сформировано саморегулирование, включающее самоконтроль, обучающийся принимает ответственность за свое поведение, способен адаптироваться к эмоциональным изменениям и проявлять гибкость, быть открытым новому; у обучающегося сформирована внутренняя мотивация, обучающийся стремится к достижению цели и успеху, характеризуется оптимизмом, инициативностью, умением действовать, исходя из своих возможностей; для обучающегося характерна эмпатия, обучающийся способен понимать эмоциональное состояние других, учитывать его при осуществлении коммуникации, способен к сочувствию и сопереживанию; социальных навыков, включающих способность выстраивать отношения с другими людьми, заботиться, проявлять интерес и разрешать конфликты;

— принятие себя и других людей: принимает себя, понимает свои недостатки и достоинства; принимает мотивы и аргументы других людей при анализе результатов деятельности; признает свое право и право других людей на ошибки; развивает способность понимать мир с позиции другого человека.

1.2.3. Предметные результаты освоения обучающимися образовательной программы среднего общего образования

Предметные результаты включают освоение обучающимися в ходе изучения учебного предмета научных знаний, умений и способов действий, специфических для соответствующей предметной области; предпосылки научного типа мышления; виды деятельности по получению нового знания, его интерпретации, преобразованию и применению в различных учебных ситуациях, в том числе при создании учебных и социальных проектов. Требования к предметным результатам сформулированы в деятельностной форме с усилением акцента на применение знаний и конкретные умения; определяют минимум содержания гарантированного государством среднего общего образования, построенного в логике изучения каждого учебного предмета.

Предметные результаты освоения основной образовательной программы устанавливаются для учебных предметов на базовом и углубленном уровнях; определяют требования к результатам освоения программ среднего общего образования по учебным предметам: «Русский язык», «Литература», «История», «География», «Основы безопасности и защиты Родины», «Физика», «Иностранный язык (английский)», «Физическая культура» на базовом уровне, «Обществознание», «Биология», «Химия», «Математика» и «Информатика» на углубленном уровне, а также требования к результатам курсов части, формируемой участниками образовательных отношений, учебного плана и плана внеурочной деятельности. Предметные результаты освоения ОП СОО Школы для учебных предметов на базовом уровне ориентированы на обеспечение общеобразовательной и общекультурной подготовки. Предметные результаты освоения ОП СОО Школы для учебных предметов на углубленном уровне ориентированы на подготовку к последующему профессиональному образованию, развитие индивидуальных способностей обучающихся путем более глубокого, чем это предусматривается базовым уровнем, освоения основ наук, систематических знаний и способов действий, присущих учебному предмету. Предметные результаты освоения ОП СОО Школы обеспечивают возможность дальнейшего успешного профессионального обучения и профессиональной деятельности.

1.2.3.1. Предметные результаты по учебному предмету «Русский язык» (базовый уровень):

1) имеет представление о функциях русского языка в современном мире (государственный язык Российской Федерации, язык межнационального общения, один из мировых языков); о русском языке как духовно-нравственной и культурной ценности многонационального народа России; о взаимосвязи языка и культуры, языка и истории, языка

и личности; об отражении в русском языке традиционных российских духовно-нравственных ценностей; имеет ценностное отношение к русскому языку;

2) создает устные монологические и диалогические высказывания различных типов и жанров; употребляет языковые средства в соответствии с речевой ситуацией (объем устных монологических высказываний - не менее 100 слов; объем диалогического высказывания - не менее 7-8 реплик; выступает публично; представляет результаты учебно-исследовательской и проектной деятельности; использует образовательные информационно-коммуникационные инструменты и ресурсы для решения учебных задач;

3) знает о признаках текста, его структуре, видах информации в тексте; понимает, анализирует и комментирует основную и дополнительную, явную и скрытую (подтекстовую) информацию текстов, воспринимаемых зрительно и (или) на слух; выявляет логико-смысловые отношения между предложениями в тексте; создает тексты разных функционально-смысловых типов; тексты научного, публицистического, официально-делового стилей разных жанров (объем сочинения - не менее 150 слов);

4) использует разные виды чтения и аудирования, приемы информационно-смысловой переработки прочитанных и прослушанных текстов, включая гипертекст, графику, инфографику и другое (объем текста для чтения - 450-500 слов; объем прослушанного или прочитанного текста для пересказа от 250 до 300 слов); создает вторичные тексты (тезисы, аннотация, отзыв, рецензия и другое);

5) знает о языке как системе, его основных единицах и уровнях; обогащен словарный запас, расширен объем используемых в речи грамматических языковых средств; анализирует языковые единицы разных уровней, тексты разных функционально-смысловых типов, функциональных разновидностей языка (разговорная речь, функциональные стили, язык художественной литературы), различной жанровой принадлежности; имеет представления о формах существования национального русского языка; знает признаки литературного языка и его роль в обществе;

б) имеет представления об аспектах культуры речи: нормативном, коммуникативном и этическом; имеет систему знаний о нормах современного русского литературного языка и их основных видах (орфоэпические, лексические, грамматические, стилистические); применяет знание норм современного русского литературного языка в речевой практике, корректирует устные и письменные высказывания; знает основные правила орфографии и пунктуации, применяет правила орфографии и пунктуации в практике письма; работает со словарями и справочниками, в том числе академическими словарями и справочниками в электронном формате;

7) знает функциональные разновидности языка: разговорной речи, функциональных стилях (научный, публицистический, официально-деловой), языке художественной литературы; распознает, анализирует и комментирует тексты различных функциональных разновидностей языка (разговорная речь, функциональные стили, язык художественной литературы);

8) знает изобразительно-выразительные средства русского языка; определяет изобразительно-выразительные средства языка в тексте;

9) использует правила русского речевого этикета в социально-культурной, учебно-научной, официально-деловой сферах общения, в повседневном общении, интернет-коммуникации.

1.2.3.2. Предметные результаты по учебному предмету «Литература» (базовый уровень):

1) осознает причастность к отечественным традициям и исторической преемственности поколений; включен в культурно-языковое пространство русской и мировой культуры; имеет ценностное отношение к литературе как неотъемлемой части культуры;

2) осознает взаимосвязь между языковым, литературным, интеллектуальным, духовно-нравственным развитием личности;

3) имеет устойчивый интерес к чтению как средству познания отечественной и других культур; приобщен к отечественному литературному наследию и через него - к традиционным ценностям и сокровищам мировой культуры;

4) знает содержание, понимает ключевые проблемы и осознает историко-культурное и нравственно-ценностное взаимовлияние произведений русской, зарубежной классической и современной литературы, в том числе литературы народов России:

пьеса А.Н. Островского "Гроза"; роман И.А. Гончарова "Обломов"; роман И.С. Тургенева "Отцы и дети"; стихотворения Ф.И. Тютчева, А.А. Фета, стихотворения и поэма "Кому на Руси жить хорошо" Н.А. Некрасова; роман М.Е. Салтыкова-Щедрина "История одного города" (избранные главы); роман Ф.М. Достоевского "Преступление и наказание"; роман Л.Н. Толстого "Война и мир"; одно произведение Н.С. Лескова; рассказы и пьеса "Вишнёвый сад" А.П. Чехова; рассказы и пьеса "На дне" М. Горького; рассказы И.А. Бунина и А.И. Куприна; стихотворения и поэма "Двенадцать" А.А. Блока; стихотворения и поэма "Облако в штанах" В.В. Маяковского; стихотворения С.А. Есенина, О.Э. Мандельштама, М.И. Цветаевой; стихотворения и поэма "Реквием" А.А. Ахматовой; роман М.А. Шолохова "Тихий Дон" (избранные главы); роман М.А. Булгакова "Мастер и Маргарита" (или "Белая гвардия"); одно произведение А.П. Платонова; стихотворения А.Т. Твардовского, Б.Л. Пастернака,

повесть А.И. Солженицына "Один день Ивана Денисовича"; произведения литературы второй половины XX - XXI в.: не менее двух прозаиков по выбору (в том числе Ф.А. Абрамова, В.П. Астафьева, А.Г. Битова, Ю.В. Бондарева, Б.Л. Васильева, К.Д. Воробьёва, Ф.А. Искандера, В.Л. Кондратьева, В.Г. Распутина, А.А. Фадеева, В.М. Шукшина и других); не менее двух поэтов по выбору (в том числе И.А. Бродского, А.А. Вознесенского, В.С. Высоцкого, Е.А. Евтушенко, Н.А. Заболоцкого, А.С. Кушнера, Б.Ш. Окуджавы, Р.И. Рождественского, Н.М. Рубцова и других); пьеса одного из драматургов по выбору (в том числе А.Н. Арбузова, А.В. Вампилова и других); не менее двух произведений зарубежной литературы (в том числе романы и повести Ч. Диккенса, Г. Флобера, Дж. Оруэлла, Э.М. Ремарка, Э. Хемингуэя, Дж. Сэлинджера, Р. Брэдбери; стихотворения А. Рембо, Ш. Бодлера; пьесы Г. Ибсена, Б. Шоу и других); не менее одного произведения из литературы народов России (в том числе произведения Г. Айги, Р. Гамзатова, М. Джалиля, М. Карима, Д. Кугультинова, К. Кулиева, Ю. Рытхэу, Г. Тукая, К. Хетагурова, Ю. Шесталова и других);

5) определяет и учитывает историко-культурный контекст и контекст творчества писателя в процессе анализа художественных произведений, выявлять их связь с современностью;

6) выявляет в произведениях художественной литературы образы, темы, идеи, проблемы и выражает свое отношение к ним в развернутых аргументированных устных и письменных высказываниях, участвует в дискуссии на литературные темы;

7) осознает художественную картину жизни, созданную автором в литературном произведении, в единстве эмоционального личностного восприятия и интеллектуального понимания;

8) умеет выразительно (с учетом индивидуальных особенностей обучающихся) читать, в том числе наизусть, не менее 10 произведений и (или) фрагментов;

9) анализирует и интерпретирует художественные произведения в единстве формы и содержания (с учетом неоднозначности заложенных в нем смыслов и наличия в нем подтекста) с использованием теоретико-литературных терминов и понятий (в дополнение к изученным на уровне начального общего и основного общего образования): конкретно-историческое, общечеловеческое и национальное в творчестве писателя; традиция и новаторство; авторский замысел и его воплощение; художественное время и пространство; миф и литература; историзм, народность; историко-литературный процесс; литературные направления и течения: романтизм, реализм, модернизм (символизм, акмеизм, футуризм), постмодернизм; литературные жанры; трагическое и комическое; психологизм; тематика и проблематика; авторская позиция; фабула; виды тропов и фигуры речи; внутренняя речь; стиль, стилизация; аллюзия, подтекст; символ; системы стихосложения (тоническая, силлабическая,

силлаботоническая), дольник, верлибр; "вечные темы" и "вечные образы" в литературе; взаимосвязь и взаимовлияние национальных литератур; художественный перевод; литературная критика;

10) сопоставляет произведения русской и зарубежной литературы и сравнивает их с художественными интерпретациями в других видах искусств (графика, живопись, театр, кино, музыка и другие);

11) имеет представления о литературном произведении как явлении словесного искусства, о языке художественной литературы в его эстетической функции, об изобразительно-выразительных возможностях русского языка в художественной литературе, и применяет их в речевой практике;

12) владеет современными читательскими практиками, культурой восприятия и понимания литературных текстов, умениями самостоятельного истолкования прочитанного в устной и письменной форме, информационной переработки текстов в виде аннотаций, докладов, тезисов, конспектов, рефератов, а также написания отзывов и сочинений различных жанров (объем сочинения - не менее 250 слов); владеет умением редактировать и совершенствовать собственные письменные высказывания с учетом норм русского литературного языка;

13) работает с разными информационными источниками, в том числе в медиaprостранстве, использует ресурсы традиционных библиотек и электронных библиотечных систем.

1.2.3.3. Предметные результаты по учебному предмету «Иностранный язык» (базовый уровень):

1) обучающийся владеет основными видами речевой деятельности в рамках следующего тематического содержания речи: Межличностные отношения в семье, с друзьями и знакомыми. Конфликтные ситуации, их предупреждение и разрешение. Внешность и характер человека и литературного персонажа. Повседневная жизнь. Здоровый образ жизни. Школьное образование. Выбор профессии. Альтернативы в продолжении образования. Роль иностранного языка в современном мире. Молодежь в современном обществе. Досуг молодежи. Природа и экология. Технический прогресс, современные средства информации и коммуникации, Интернет-безопасность. Родная страна и страна/страны изучаемого языка. Выдающиеся люди родной страны и страны/стран изучаемого языка:

- говорение: умеет вести разные виды диалога (в том числе комбинированный) в стандартных ситуациях неофициального и официального общения объемом до 9 реплик со стороны каждого собеседника в рамках отобранного тематического

содержания речи с соблюдением норм речевого этикета, принятых в стране/странах изучаемого языка;

- создает устные связные монологические высказывания (описание/характеристика, повествование/сообщение) с изложением своего мнения и краткой аргументацией объемом 14–15 фраз в рамках отобранного тематического содержания речи; передает основное содержание прочитанного/прослушанного текста с выражением своего отношения; устно представляет в объеме 14-15 фраз результаты выполненной проектной работы;
- аудирование: воспринимает на слух и понимает звучащие до 2,5 минут аутентичные тексты, содержащие отдельные неизученные языковые явления, не препятствующие решению коммуникативной задачи, с разной глубиной проникновения в содержание текста: с пониманием основного содержания, с пониманием нужной/интересующей/запрашиваемой информации;
- смысловое чтение: читает про себя и понимает несложные аутентичные тексты разного вида, жанра и стиля объемом 600-800 слов, содержащие отдельные неизученные языковые явления, с различной глубиной проникновения в содержание текста: с пониманием основного содержания, с пониманием нужной/интересующей/запрашиваемой информации, с полным пониманием прочитанного; читать неплотные тексты (таблицы, диаграммы, графики) и понимает представленную в них информацию;
- письменная речь: заполняет анкеты и формуляры, сообщая о себе основные сведения, в соответствии с нормами, принятыми в стране/странах изучаемого языка;
- способен написать электронное сообщение личного характера объемом до 140 слов, соблюдая принятый речевой этикет; создать письменные высказывания объемом до 180 слов с опорой на план, картинку, таблицу, графики, диаграммы, прочитанный/прослушанный текст; заполнить таблицу, кратко фиксируя содержание прочитанного/прослушанного текста или дополняя информацию в таблице; представить результаты выполненной проектной работы объемом до 180 слов.

2) овладение фонетическими навыками: различает на слух и адекватно, без ошибок, ведущих к сбою коммуникации, произносит слова с правильным ударением и фразы с соблюдением их ритмико-интонационных особенностей, в том числе применяет правило отсутствия фразового ударения на служебных словах; владеет правилами чтения и осмысленно читает вслух аутентичные тексты объемом до 150 слов, построенные в основном на изученном языковом материале, с соблюдением правил чтения и интонации; овладел орфографическими навыками в отношении изученного лексического материала; овладел

пунктуационными навыками: использует запятую при перечислении, обращении и при выделении вводных слов; апостроф, точку, вопросительный и восклицательный знаки; не ставит точку после заголовка; правильно оформляет прямую речь, электронное сообщение личного характера;

3) знает и понимает основные значения изученных лексических единиц (слов, словосочетаний, речевых клише), основные способы словообразования (аффиксация, словосложение, конверсия) и особенности структуры простых и сложных предложений и различные коммуникативные типы предложений; выявляет признаки изученных грамматических и лексических явлений по заданным основаниям;

4) владеет навыками распознавания и употребления в устной и письменной речи не менее 1500 лексических единиц (слов, словосочетаний, речевых клише), включая 1350 лексических единиц, освоенных на уровне основного общего образования; навыками употребления родственных слов, образованных с помощью аффиксации, словосложения, конверсии;

5) владеет навыками распознавания и употребления в устной и письменной речи изученных морфологических форм и синтаксических конструкций изучаемого иностранного языка в рамках тематического содержания речи в соответствии с решаемой коммуникативной задачей;

6) владеет социокультурными знаниями и умениями: знает/понимает речевые различия в ситуациях официального и неофициального общения в рамках тематического содержания речи и использует лексико-грамматические средства с учетом этих различий; знает/понимает и использует в устной и письменной речи наиболее употребительную тематическую фоновую лексику и реалии страны/стран изучаемого языка (например, система образования, страницы истории, основные праздники, этикетные особенности общения); имеет базовые знания о социокультурном портрете и культурном наследии родной страны и страны/стран изучаемого языка; представляет родную страну и ее культуру на иностранном языке; проявляет уважение к иной культуре; соблюдает нормы вежливости в межкультурном общении;

7) владеет компенсаторными умениями, позволяющими в случае сбоя коммуникации, а также в условиях дефицита языковых средств использовать различные приемы переработки информации: при говорении - переспрос; при говорении и письме - описание/перифраз/толкование; при чтении и аудировании - языковую и контекстуальную догадку;

8) умеет сравнивать, классифицировать, систематизировать и обобщать по существенным признакам изученные языковые явления (лексические и грамматические);

9) приобретение опыта практической деятельности в повседневной жизни: участвует в учебно-исследовательской, проектной деятельности предметного и межпредметного характера с использованием материалов на изучаемом иностранном языке и применением информационно-коммуникационных технологий; соблюдает правила информационной безопасности в ситуациях повседневной жизни и при работе в информационно-телекоммуникационной сети "Интернет" (далее - сеть Интернет); использует приобретенные умения и навыки в процессе онлайн-обучения иностранному языку; использует иноязычные словари и справочники, в том числе информационно-справочные системы в электронной форме.

1.2.3.4. По учебному предмету "Математика" (включая курсы "Алгебра и начала математического анализа", "Геометрия", "Вероятность и статистика") (базовый уровень) требования к предметным результатам освоения базового курса математики должны отражать:

1) владеет методами доказательств, алгоритмами решения задач; умеет формулировать определения, аксиомы и теоремы, применяет их, проводит доказательные рассуждения в ходе решения задач;

2) оперирует понятиями: степень числа, логарифм числа; выполняет вычисление значений и преобразования выражений со степенями и логарифмами, преобразования дробно-рациональных выражений;

3) оперирует понятиями: рациональные, иррациональные, показательные, степенные, логарифмические, тригонометрические уравнения и неравенства, их системы;

4) оперирует понятиями: функция, непрерывная функция, производная, первообразная, определенный интеграл; находит производные элементарных функций, используя справочные материалы; исследует в простейших случаях функции на монотонность, находит наибольшие и наименьшие значения функций; строит графики многочленов с использованием аппарата математического анализа; применяет производную при решении задач на движение; решает практико-ориентированные задачи на наибольшие и наименьшие значения, на нахождение пути, скорости и ускорения;

5) оперирует понятиями: рациональная функция, показательная функция, степенная функция, логарифмическая функция, тригонометрические функции, обратные функции; строит графики изученных функций, использует графики при изучении процессов и зависимостей, при решении задач из других учебных предметов и задач из реальной жизни; выражает формулами зависимости между величинами;

6) решает текстовые задачи разных типов (в том числе на проценты, доли и части, на движение, работу, стоимость товаров и услуг, налоги, задачи из области управления личными

и семейными финансами); составляет выражения, уравнения, неравенства и их системы по условию задачи, исследует полученное решение и оценивает правдоподобность результатов;

7) оперирует понятиями: среднее арифметическое, медиана, наибольшее и наименьшее значения, размах, дисперсия, стандартное отклонение числового набора; извлекает, интерпретирует информацию, представленную в таблицах, на диаграммах, графиках, отражающую свойства реальных процессов и явлений; представляет информацию с помощью таблиц и диаграмм; исследует статистические данные, в том числе с применением графических методов и электронных средств;

8) оперирует понятиями: случайный опыт и случайное событие, вероятность случайного события; умение вычислять вероятность с использованием графических методов; применяет формулы сложения и умножения вероятностей, комбинаторные факты и формулы при решении задач; оценивает вероятности реальных событий; знаком со случайными величинами; приводит примеры проявления закона больших чисел в природных и общественных явлениях;

9) оперирует понятиями: точка, прямая, плоскость, пространство, двугранный угол, скрещивающиеся прямые, параллельность и перпендикулярность прямых и плоскостей, угол между прямыми, угол между прямой и плоскостью, угол между плоскостями, расстояние от точки до плоскости, расстояние между прямыми, расстояние между плоскостями; использует при решении задач изученные факты и теоремы планиметрии; оценивает размеры объектов окружающего мира;

10) оперирует понятиями: многогранник, сечение многогранника, куб, параллелепипед, призма, пирамида, фигура и поверхность вращения, цилиндр, конус, шар, сфера, сечения фигуры вращения, плоскость, касающаяся сферы, цилиндра, конуса, площадь поверхности пирамиды, призмы, конуса, цилиндра, площадь сферы, объем куба, прямоугольного параллелепипеда, пирамиды, призмы, цилиндра, конуса, шара; изображает многогранники и поверхности вращения, их сечения от руки, с помощью чертежных инструментов и электронных средств; распознает симметрию в пространстве; распознает правильные многогранники;

11) оперирует понятиями: движение в пространстве, подобные фигуры в пространстве; использует отношение площадей поверхностей и объемов подобных фигур при решении задач;

12) вычисляет геометрические величины (длина, угол, площадь, объем, площадь поверхности), используя изученные формулы и методы;

13) оперирует понятиями: прямоугольная система координат, координаты точки, вектор, координаты вектора, скалярное произведение, угол между векторами, сумма векторов,

произведение вектора на число; находит с помощью изученных формул координаты середины отрезка, расстояние между двумя точками;

14) выбирает подходящий изученный метод для решения задачи, распознает математические факты и математические модели в природных и общественных явлениях, в искусстве; приводит примеры математических открытий российской и мировой математической науки.

Предметные результаты по учебному предмету "Математика" (включая разделы "Алгебра и начала математического анализа", "Геометрия", "Вероятность и статистика") (углубленный уровень):

1) оперирует понятиями: определение, аксиома, теорема, следствие, свойство, признак, доказательство, равносильные формулировки; умение формулировать обратное и противоположное утверждение, приводить примеры и контрпримеры, использовать метод математической индукции; проводить доказательные рассуждения при решении задач, оценивать логическую правильность рассуждений;

2) оперирует понятиями: множество, подмножество, операции над множествами; использует теоретико-множественный аппарат для описания реальных процессов и явлений, и при решении задач, в том числе из других учебных предметов;

3) оперирует понятиями: граф, связный граф, дерево, цикл, граф на плоскости; умеет задавать и описывать графы различными способами; использует графы при решении задач;

4) свободно оперирует понятиями: сочетание, перестановка, число сочетаний, число перестановок; бином Ньютона; применяет комбинаторные факты и рассуждения для решения задач;

5) оперирует понятиями: натуральное число, целое число, остаток по модулю, рациональное число, иррациональное число, множества натуральных, целых, рациональных, действительных чисел; использует признаки делимости, наименьший общий делитель и наименьшее общее кратное, алгоритм Евклида при решении задач; знаком с различными позиционными системами счисления;

б) свободно оперирует понятиями: степень с целым показателем, корень натуральной степени, степень с рациональным показателем, степень с действительным (вещественным) показателем, логарифм числа, синус, косинус и тангенс произвольного числа;

7) оперирует понятиями: тождество, тождественное преобразование, уравнение, неравенство, система уравнений и неравенств, равносильность уравнений, неравенств и систем, рациональные, иррациональные, показательные, степенные, логарифмические, тригонометрические уравнения, неравенства и системы; умеет решать уравнения, неравенства

и системы с помощью различных приемов; решает уравнения, неравенства и системы с параметром; применяет уравнения, неравенства, их системы для решения математических задач и задач из различных областей науки и реальной жизни;

8) свободно оперирует понятиями: график функции, обратная функция, композиция функций, линейная функция, квадратичная функция, степенная функция с целым показателем, тригонометрические функции, обратные тригонометрические функции, показательная и логарифмическая функции; строит графики функций, выполняет преобразования графиков функций; использует графики функций для изучения процессов и зависимостей при решении задач из других учебных предметов и из реальной жизни; выражает формулами зависимости между величинами; свободно оперирует понятиями: четность функции, периодичность функции, ограниченность функции, монотонность функции, экстремум функции, наибольшее и наименьшее значения функции на промежутке; проводит исследование функции; использует свойства и графики функций для решения уравнений, неравенств и задач с параметрами; изображает на координатной плоскости множества решений уравнений, неравенств и их систем;

9) свободно оперирует понятиями: последовательность, арифметическая прогрессия, геометрическая прогрессия, бесконечно убывающая геометрическая прогрессия; умеет задавать последовательности, в том числе с помощью рекуррентных формул;

10) оперирует понятиями: непрерывность функции, асимптоты графика функции, первая и вторая производная функции, геометрический и физический смысл производной, первообразная, определенный интеграл; находит асимптоты графика функции; вычисляет производные суммы, произведения, частного и композиции функций, находит уравнение касательной к графику функции; использует производную для исследования функций, для нахождения наилучшего решения в прикладных, в том числе социально-экономических и физических задачах, для определения скорости и ускорения; находит площади и объемы фигур с помощью интеграла; приводит примеры математического моделирования с помощью дифференциальных уравнений;

11) оперирует понятиями: комплексное число, сопряженные комплексные числа, модуль и аргумент комплексного числа, форма записи комплексных чисел (геометрическая, тригонометрическая и алгебраическая); производит арифметические действия с комплексными числами; приводит примеры использования комплексных чисел;

12) свободно оперирует понятиями: среднее арифметическое, медиана, наибольшее и наименьшее значения, размах, дисперсия, стандартное отклонение для описания числовых данных; умеет исследовать статистические данные, в том числе с применением графических

методов и электронных средств; графически исследует совместные наблюдения с помощью диаграмм рассеивания и линейной регрессии;

13) находит вероятности событий с использованием графических методов; применяет для решения задач формулы сложения и умножения вероятностей, формулу полной вероятности, формулу Бернулли, комбинаторные факты и формулы; оценивает вероятности реальных событий; умеет оперировать понятиями: случайная величина, распределение вероятностей, математическое ожидание, дисперсия и стандартное отклонение случайной величины, функции распределения и плотности равномерного, показательного и нормального распределений; использует свойства изученных распределений для решения задач; знакомство с понятиями: закон больших чисел, методы выборочных исследований; приводит примеры проявления закона больших чисел в природных и общественных явлениях;

14) свободно оперирует понятиями: точка, прямая, плоскость, пространство, отрезок, луч, плоский угол, двугранный угол, трехгранный угол, пересекающиеся, параллельные и скрещивающиеся прямые, параллельность и перпендикулярность прямых и плоскостей, угол между прямыми, угол между прямой и плоскостью, угол между плоскостями; использует при решении задач изученные факты и теоремы планиметрии; оценивает размеры объектов в окружающем мире; оперирует понятиями: многогранник, сечение многогранника, правильный многогранник, призма, пирамида, фигура и поверхность вращения, цилиндр, конус, шар, сфера, развертка поверхности, сечения конуса и цилиндра, параллельные оси или основанию, сечение шара, плоскость, касающаяся сферы, цилиндра, конуса; умение строить сечение многогранника, изображает многогранники, фигуры и поверхности вращения, их сечения, в том числе с помощью электронных средств; применяет свойства геометрических фигур, самостоятельно формулирует определения изучаемых фигур, выдвигает гипотезы о свойствах и признаках геометрических фигур, обосновывает или опровергает их; проводит классификацию фигур по различным признакам, выполняет необходимые дополнительные построения;

15) свободно оперирует понятиями: площадь фигуры, объем фигуры, величина угла, расстояние от точки до плоскости, расстояние между прямыми, расстояние между плоскостями, площадь сферы, площадь поверхности пирамиды, призмы, конуса, цилиндра, объем куба, прямоугольного параллелепипеда, пирамиды, призмы, цилиндра, конуса, шара; находит отношение объемов подобных фигур;

16) свободно оперирует понятиями: движение, параллельный перенос, симметрия на плоскости и в пространстве, поворот, преобразование подобия, подобные фигуры; распознает равные и подобные фигуры, в том числе в природе, искусстве, архитектуре; использует

геометрические отношения, находит геометрические величины (длина, угол, площадь, объем) при решении задач из других учебных предметов и из реальной жизни;

17) свободно оперирует понятиями: прямоугольная система координат, вектор, координаты точки, координаты вектора, сумма векторов, произведение вектора на число, разложение вектора по базису, скалярное произведение, векторное произведение, угол между векторами; использует векторный и координатный метод для решения геометрических задач и задач других учебных предметов; оперирует понятиями: матрица 2×2 и 3×3 , определитель матрицы, геометрический смысл определителя;

18) моделирует реальные ситуации на языке математики; составляет выражения, уравнения, неравенства и их системы по условию задачи, исследует построенные модели с использованием аппарата алгебры, интерпретирует полученный результат; строит математические модели с помощью геометрических понятий и величин, решает связанные с ними практические задачи; составляет вероятностную модель и интерпретирует полученный результат; решает прикладные задачи средствами математического анализа, в том числе социально-экономического и физического характера;

19) выбирает подходящий метод для решения задачи; понимает значимость математики в изучении природных и общественных процессов и явлений; распознает проявление законов математики в искусстве, приводит примеры математических открытий российской и мировой математической науки.

1.2.3.5. Предметные результаты по учебному предмету "Информатика" (базовый уровень):

1) владеет представлениями о роли информации и связанных с ней процессов в природе, технике и обществе; понятиями "информация", "информационный процесс", "система", "компоненты системы", "системный эффект", "информационная система", "система управления"; владение методами поиска информации в сети Интернет; умение критически оценивать информацию, полученную из сети Интернет; умеет характеризовать большие данные, приводит примеры источников их получения и направления использования;

2) понимает основные принципы устройства и функционирования современных стационарных и мобильных компьютеров; тенденции развития компьютерных технологий; владеет навыками работы с операционными системами и основными видами программного обеспечения для решения учебных задач по выбранной специализации;

3) имеет представление о компьютерных сетях и их роли в современном мире; об общих принципах разработки и функционирования интернет-приложений;

4) понимает угрозы информационной безопасности, знает методы и средства противодействия этим угрозам, соблюдает меры безопасности, предотвращающие незаконное распространение персональных данных; соблюдает требования техники безопасности и гигиены при работе с компьютерами и другими компонентами цифрового окружения; понимает правовые основы использования компьютерных программ, баз данных и работы в сети Интернет;

5) понимает основные принципы дискретизации различных видов информации; определяет информационный объем текстовых, графических и звуковых данных при заданных параметрах дискретизации;

6) строит неравномерные коды, допускающие однозначное декодирование сообщений (префиксные коды); использует простейшие коды, которые позволяют обнаруживать и исправлять ошибки при передаче данных;

7) владеет теоретическим аппаратом, позволяющим осуществлять представление заданного натурального числа в различных системах счисления; выполняет преобразования логических выражений, используя законы алгебры логики; определяет кратчайший путь во взвешенном графе и количество путей между вершинами ориентированного ациклического графа;

8) читает и понимает программы, реализующие несложные алгоритмы обработки числовых и текстовых данных (в том числе массивов и символьных строк) на выбранном для изучения универсальном языке программирования высокого уровня (Паскаль, Python, Java, C++, C#); анализирует алгоритмы с использованием таблиц трассировки; определяет без использования компьютера результаты выполнения несложных программ, включающих циклы, ветвления и подпрограммы, при заданных исходных данных; модифицирует готовые программы для решения новых задач, использует их в своих программах в качестве подпрограмм (процедур, функций);

9) реализует этапы решения задач на компьютере; реализует на выбранном для изучения языке программирования высокого уровня (Паскаль, Python, Java, C++, C#) типовые алгоритмы обработки чисел, числовых последовательностей и массивов: представление числа в виде набора простых сомножителей; нахождение максимальной (минимальной) цифры натурального числа, записанного в системе счисления с основанием, не превышающим 10; вычисление обобщенных характеристик элементов массива или числовой последовательности (суммы, произведения среднего арифметического, минимального и максимального элементов, количества элементов, удовлетворяющих заданному условию); сортировку элементов массива;

10) создает структурированные текстовые документы и демонстрационные материалы с использованием возможностей современных программных средств и облачных сервисов; использует табличные (реляционные) базы данных, в частности, составляет запросы в базах данных (в том числе вычисляемые запросы), выполняет сортировку и поиск записей в базе данных; наполняет разработанную базу данных; использует электронные таблицы для анализа, представления и обработки данных (включая вычисление суммы, среднего арифметического, наибольшего и наименьшего значений, решение уравнений);

11) использует компьютерно-математические модели для анализа объектов и процессов: формулирует цель моделирования, выполняет анализ результатов, полученных в ходе моделирования; оценивает адекватность модели моделируемому объекту или процессу; представляет результаты моделирования в наглядном виде;

12) умеет организовывать личное информационное пространство с использованием различных средств цифровых технологий; понимает возможности цифровых сервисов государственных услуг, цифровых образовательных сервисов; понимает возможности и ограничения технологий искусственного интеллекта в различных областях; имеет представление об использовании информационных технологий в различных профессиональных сферах.

Предметные результаты по учебному предмету "Информатика" (углубленный уровень):

1) умеет классифицировать основные задачи анализа данных (прогнозирование, классификация, кластеризация, анализ отклонений); понимает последовательность решения задач анализа данных: сбор первичных данных, очистка и оценка качества данных, выбор и/или построение модели, преобразование данных, визуализация данных, интерпретация результатов;

2) имеет представление о базовых принципах организации и функционирования компьютерных сетей;

3) определяет среднюю скорость передачи данных, оценивает изменение времени передачи при изменении информационного объема данных и характеристик канала связи;

4) умеет строить код, обеспечивающий наименьшую возможную среднюю длину сообщения при известной частоте символов; поясняет принципы работы простых алгоритмов сжатия данных;

5) использует при решении задач свойства позиционной записи чисел, алгоритмы построения записи числа в позиционной системе счисления с заданным основанием и построения числа по строке, содержащей запись этого числа в позиционной системе счисления с заданным основанием; выполняет арифметические операции в позиционных

системах счисления; строит логическое выражение в дизъюнктивной и конъюнктивной нормальных формах по заданной таблице истинности; исследует область истинности высказывания, содержащего переменные; решает несложные логические уравнения; решает алгоритмические задачи, связанные с анализом графов (задачи построения оптимального пути между вершинами графа, определения количества различных путей между вершинами ориентированного ациклического графа); использует деревья при анализе и построении кодов и для представления арифметических выражений, при решении задач поиска и сортировки; строит дерево игры по заданному алгоритму; разрабатывает и обосновывает выигрышную стратегию игры;

6) понимает базовые алгоритмы обработки числовой и текстовой информации (запись чисел в позиционной системе счисления, делимость целых чисел; нахождение всех простых чисел в заданном диапазоне; обработка многоразрядных целых чисел; анализ символьных строк и других), алгоритмов поиска и сортировки; определяет сложность изучаемых в курсе базовых алгоритмов (суммирование элементов массива, сортировка массива, переборные алгоритмы, двоичный поиск) и приводит примеры нескольких алгоритмов разной сложности для решения одной задачи;

7) владеет универсальным языком программирования высокого уровня (Паскаль, Python, Java, C++, C#), представлениями о базовых типах данных и структурах данных; использует основные управляющие конструкции; осуществляет анализ предложенной программы: определяет результаты работы программы при заданных исходных данных; определяет, при каких исходных данных возможно получение указанных результатов; выявляет данные, которые могут привести к ошибке в работе программы; формулирует предложения по улучшению программного кода;

8) разрабатывает и реализует в виде программ базовые алгоритмы; использует в программах данные различных типов с учетом ограничений на диапазон их возможных значений, применяет при решении задач структуры данных (списки, словари, стеки, очереди, деревья); применяет стандартные и собственные подпрограммы для обработки числовых данных и символьных строк; использует при разработке программ библиотеки подпрограмм; знает функциональные возможности инструментальных средств среды разработки; использует средства отладки программ в среде программирования; умеет документировать программы;

9) создает веб-страницы; использует электронные таблицы для анализа, представления и обработки данных (включая выбор оптимального решения, подбор линии тренда, решение задач прогнозирования); владеет основными сведениями о базах данных, их структуре,

средствах создания и работы с ними; использует табличные (реляционные) базы данных и справочные системы.

1.2.3.6. Предметные результаты по учебному предмету «История» (базовый уровень):

1) понимает значимость России в мировых политических и социально-экономических процессах XX - начала XXI века, знает достижения страны и ее народа; характеризует историческое значение Российской революции, Гражданской войны, Новой экономической политики (далее - нэп), индустриализации и коллективизации в Союзе Советских Социалистических Республик (далее - СССР), решающую роль СССР в победе над нацизмом, значение советских научно-технологических успехов, освоения космоса; понимает причины и следствия распада СССР, возрождения Российской Федерации как мировой державы, воссоединения Крыма с Россией, специальной военной операции на Украине и других важнейших событий XX - начала XXI века; особенности развития культуры народов СССР (России);

2) знает имена героев Первой мировой, Гражданской, Великой Отечественной войн, исторических личностей, внесших значительный вклад в социально-экономическое, политическое и культурное развитие России в XX — начале XXI века;

3) составляет описание (реконструкцию) в устной и письменной форме исторических событий, явлений, процессов истории родного края, истории России и всемирной истории XX - начала XXI века и их участников, образа жизни людей и его изменения в Новейшую эпоху; формулирует и обосновывает собственную точку зрения (версию, оценку) с опорой на фактический материал, в том числе используя источники разных типов;

4) выявляет существенные черты исторических событий, явлений, процессов; систематизирует историческую информацию в соответствии с заданными критериями; сравнивает изученные исторические события, явления, процессы;

5) устанавливает причинно-следственные, пространственные, временные связи исторических событий, явлений, процессов; характеризует их итоги; соотносит события истории родного края и истории России в XX — начале XXI века; определяет современников исторических событий истории России и человечества в целом в XX - начале XXI века;

6) критически анализирует для решения познавательной задачи аутентичные исторические источники разных типов (письменные, вещественные, аудиовизуальные) по истории России и зарубежных стран XX — начала XXI века, оценивает их полноту и достоверность, соотносит с историческим периодом; выявляет общее и различия; привлекает контекстную информацию при работе с историческими источниками;

7) осуществляет с соблюдением правил информационной безопасности поиск исторической информации по истории России и зарубежных стран XX — начала XXI века в справочной литературе, сети Интернет, средствах массовой информации для решения познавательных задач; оценивает полноту и достоверность информации с точки зрения ее соответствия исторической действительности;

8) анализирует текстовые, визуальные источники исторической информации, в том числе исторические карты/схемы, по истории России и зарубежных стран XX — начала XXI века; сопоставляет информацию, представленную в различных источниках; формализует историческую информацию в виде таблиц, схем, графиков, диаграмм; имеет опыт осуществления проектной деятельности в форме разработки и представления учебных проектов по новейшей истории, в том числе - на региональном материале (с использованием ресурсов библиотек, музеев и так далее);

9) имеет опыт взаимодействия с людьми другой культуры, национальной и религиозной принадлежности на основе ценностей современного российского общества: идеалов гуманизма, демократии, мира и взаимопонимания между народами, людьми разных культур; проявление уважения к историческому наследию народов России;

10) защищает историческую правду, не допускает умаления подвига народа при защите Отечества, готов давать отпор фальсификациям российской истории;

11) знает ключевые события, основные даты и этапы истории России и мира в XX — начале XXI века; выдающихся деятелей отечественной и всемирной истории; важнейшие достижения культуры, ценностные ориентиры.

В том числе по учебному курсу «История России»:

Россия накануне Первой мировой войны. Ход военных действий. Власть, общество, экономика, культура. Предпосылки революции.

Февральская революция 1917 года. Двоевластие. Октябрьская революция. Первые преобразования большевиков. Гражданская война и интервенция. Политика "военного коммунизма". Общество, культура в годы революций и Гражданской войны.

Нэп. Образование СССР. СССР в годы нэпа. "Великий перелом". Индустриализация, коллективизация, культурная революция. Первые пятилетки. Политический строй и репрессии. Внешняя политика СССР. Укрепление обороноспособности.

Великая Отечественная война 1941–1945 годы: причины, силы сторон, основные операции. Государство и общество в годы войны, массовый героизм советского народа, единство фронта и тыла, человек на войне. Нацистский оккупационный режим, зверства захватчиков. Освободительная миссия Красной Армии. Победа над Японией. Решающий вклад СССР в Великую Победу. Защита памяти о Великой Победе.

СССР в 1945–1991 годы. Экономическое развитие и реформы. Политическая система "развитого социализма". Развитие науки, образования, культуры. "Холодная война" и внешняя политика. СССР и мировая социалистическая система. Причины распада Советского Союза.

Российская Федерация в 1992–2022 годы. Становление новой России. Возрождение Российской Федерации как великой державы в XXI веке. Экономическая и социальная модернизация. Культурное пространство и повседневная жизнь. Укрепление обороноспособности. Воссоединение с Крымом и Севастополем. Специальная военная операция. Место России в современном мире.

По учебному курсу «Всеобщая история»:

Мир накануне Первой мировой войны. Первая мировая война: причины, участники, основные события, результаты. Власть и общество.

Межвоенный период. Революционная волна. Версальско-Вашингтонская система. Страны мира в 1920-е годы. "Великая депрессия" и ее проявления в различных странах. "Новый курс" в США. Германский нацизм. "Народный фронт". Политика "умиротворения агрессора". Культурное развитие.

Вторая мировая война: причины, участники, основные сражения, итоги. Власть и общество в годы войны. Решающий вклад СССР в Победу.

Послевоенные перемены в мире. "Холодная война". Мировая система социализма. Экономические и политические изменения в странах Запада. Распад колониальных империй. Развитие стран Азии, Африки и Латинской Америки. Научно-техническая революция. Постиндустриальное и информационное общество. Современный мир: глобализация и деглобализация. Геополитический кризис 2022 года и его влияние на мировую систему.

1.2.3.7. Предметные результаты по учебному предмету «География» (базовый уровень):

1) понимает роль и место современной географической науки в системе научных дисциплин, ее участия в решении важнейших проблем человечества: приводит примеры проявления глобальных проблем, в решении которых принимает участие современная географическая наука, на региональном уровне, в разных странах, в том числе в России; определяет роль географических наук в достижении целей устойчивого развития;

2) имеет и применяет знания о размещении основных географических объектов и территориальной организации природы и общества (понятия и концепции устойчивого развития, зеленой энергетики, глобализации и проблема народонаселения); выбирает и использует источники географической информации для определения положения и взаиморасположения объектов в пространстве; описывает положение и взаиморасположение географических объектов в пространстве;

3) имеет сформированную систему комплексных социально ориентированных географических знаний о закономерностях развития природы, размещения населения и хозяйства: различает географические процессы и явления и распознает их проявления в повседневной жизни; использует знания об основных географических закономерностях для определения и сравнения свойств изученных географических объектов, явлений и процессов; проводит классификацию географических объектов, процессов и явлений; устанавливает взаимосвязи между социально-экономическими и геоэкологическими процессами и явлениями; между природными условиями и размещением населения, между природными условиями и природно-ресурсным капиталом и отраслевой структурой хозяйства стран; формулирует и/или обосновывает выводы на основе использования географических знаний;

4) владеет географической терминологией и системой базовых географических понятий, применяет социально-экономические понятия для решения учебных и (или) практико-ориентированных задач;

5) проводит наблюдения за отдельными географическими объектами, процессами и явлениями, их изменениями в результате воздействия природных и антропогенных факторов: определяет цели и задачи проведения наблюдений; выбирает форму фиксации результатов наблюдения; формулирует обобщения и выводы по результатам наблюдения;

6) находит и использует различные источники географической информации для получения новых знаний о природных и социально-экономических процессах и явлениях, выявления закономерностей и тенденций их развития, прогнозирования: выбирает и использует источники географической информации (картографические, статистические, текстовые, видео- и фотоизображения, геоинформационные системы), адекватные решаемым задачам; сопоставляет и анализирует географические карты различной тематики и другие источники географической информации для выявления закономерностей социально-экономических, природных и экологических процессов и явлений; определяет и сравнивает по географическим картам разного содержания и другим источникам географической информации качественные и количественные показатели, характеризующие географические объекты, процессы и явления; определяет и находит в комплексе источников недостоверную и противоречивую географическую информацию для решения учебных и (или) практико-ориентированных задач; самостоятельно находит, отбирает и применяет различные методы познания для решения практико-ориентированных задач;

7) владеет умениями географического анализа и интерпретации информации из различных источников: находит, отбирает, систематизирует информацию, необходимую для изучения географических объектов и явлений, отдельных территорий мира и России, их обеспеченности природными и человеческими ресурсами, хозяйственного потенциала,

экологических проблем; представляет в различных формах (графики, таблицы, схемы, диаграммы, карты) географическую информацию; формулирует выводы и заключения на основе анализа и интерпретации информации из различных источников географической информации; критически оценивает и интерпретирует информацию, получаемую из различных источников; использует различные источники географической информации для решения учебных и (или) практико-ориентированных задач;

8) применяет географические знания для объяснения разнообразных явлений и процессов: объясняет изученные социально-экономические и геоэкологические процессы и явления; объясняет географические особенности стран с разным уровнем социально-экономического развития, включая особенности проявления в них глобальных проблем человечества; использует географические знания о мировом хозяйстве и населении мира, об особенностях взаимодействия природы и общества для решения учебных и (или) практико-ориентированных задач;

9) применяет географические знания для оценки разнообразных явлений и процессов: оценивает географические факторы, определяющие сущность и динамику важнейших социально-экономических и геоэкологических процессов; оценивает изученные социально-экономические и геоэкологические процессы и явления;

10) имеет сформированные знания об основных проблемах взаимодействия природы и общества, о природных и социально-экономических аспектах экологических проблем: описывает географические аспекты проблем взаимодействия природы и общества; приводит примеры взаимосвязи глобальных проблем; приводит примеры возможных путей решения глобальных проблем.

1.2.3.8. Предметные результаты по учебному предмету «Обществознание» (базовый уровень):

1) имеет сформированные знания об (о): обществе как целостной развивающейся системе в единстве и взаимодействии основных сфер и институтов; основах социальной динамики; особенностях процесса цифровизации и влиянии массовых коммуникаций на все сферы жизни общества; глобальных проблемах и вызовах современности; перспективах развития современного общества, в том числе тенденций развития Российской Федерации; человеке как субъекте общественных отношений и сознательной деятельности; особенностях социализации личности в современных условиях, сознании, познании и самосознании человека; особенностях профессиональной деятельности в области науки, культуры, экономической и финансовой сферах; значении духовной культуры общества и разнообразии ее видов и форм; экономике как науке и хозяйстве, роли государства в экономике, в том числе государственной политики поддержки конкуренции и импортозамещения, особенностях

рыночных отношений в современной экономике; роли государственного бюджета в реализации полномочий органов государственной власти, этапах бюджетного процесса, механизмах принятия бюджетных решений; социальных отношениях, направлениях социальной политики в Российской Федерации, в том числе поддержки семьи, государственной политики в сфере межнациональных отношений; структуре и функциях политической системы общества, направлениях государственной политики Российской Федерации; конституционном статусе и полномочиях органов государственной власти; системе прав человека и гражданина в Российской Федерации, правах ребенка и механизмах защиты прав в Российской Федерации; правовом регулировании гражданских, семейных, трудовых, налоговых, образовательных, административных, уголовных общественных отношений; системе права и законодательства Российской Федерации;

2) характеризует российские духовно-нравственные ценности, в том числе ценности человеческой жизни, патриотизма и служения Отечеству, семьи, созидательного труда, норм морали и нравственности, прав и свобод человека, гуманизма, милосердия, справедливости, коллективизма, исторического единства народов России, преемственности истории нашей Родины, осознания ценности культуры России и традиций народов России, общественной стабильности и целостности государства;

3) владеет базовым понятийным аппаратом социальных наук, различает существенные и несущественные признаки понятий, определяет различные смыслы многозначных понятий, классифицирует используемые в социальных науках понятия и термины; использует понятийный аппарат при анализе и оценке социальных явлений, для ориентации в социальных науках и при изложении собственных суждений и построении устных и письменных высказываний;

4) устанавливает, выявляет, объясняет причинно-следственные, функциональные, иерархические и другие связи социальных объектов и процессов, включая умения характеризовать взаимовлияние природы и общества, приводит примеры взаимосвязи всех сфер жизни общества; выявляет причины и последствия преобразований в различных сферах жизни российского общества; характеризует функции социальных институтов; обосновывает иерархию нормативных правовых актов в системе российского законодательства;

5) представляет, объясняет связи социальных объектов и явлений с помощью различных знаковых систем; имеет сформированные представления о методах изучения социальных явлений и процессов, включая универсальные методы науки, а также специальные методы социального познания, в том числе социологические опросы, биографический метод, социальное прогнозирование;

6) применяет полученные знания при анализе социальной информации, полученной из источников разного типа, включая официальные публикации на интернет-ресурсах государственных органов, нормативные правовые акты, государственные документы стратегического характера, публикации в средствах массовой информации; осуществляет поиск социальной информации, представленной в различных знаковых системах, извлекает информацию из неадаптированных источников, ведет целенаправленный поиск необходимых сведений, для восполнения недостающих звеньев, делает обоснованные выводы, различает отдельные компоненты в информационном сообщении, выделяет факты, выводы, оценочные суждения, мнения;

7) проводит с опорой на полученные знания учебно-исследовательскую и проектную деятельность, представляет ее результаты в виде завершенных проектов, презентаций, творческих работ социальной и междисциплинарной направленности; готовит устные выступления и письменные работы (развернутые ответы, сочинения) по социальной проблематике, составляет сложный и тезисный план развернутых ответов, анализирует неадаптированные тексты на социальную тематику;

8) использует обществоведческие знания для взаимодействия с представителями других национальностей и культур в целях успешного выполнения типичных социальных ролей, реализации прав и осознанного выполнения обязанностей гражданина Российской Федерации, в том числе правомерного налогового поведения; ориентации в актуальных общественных событиях, определения личной гражданской позиции; осознает значимость здорового образа жизни; роли непрерывного образования; использует средства информационно-коммуникационных технологий в решении различных задач;

9) формулирует на основе приобретенных социально-гуманитарных знаний собственные суждения и аргументы по определенным проблемам с точки зрения социальных ценностей и использует ключевые понятия, теоретические положения социальных наук для объяснения явлений социальной действительности; конкретизирует теоретические положения фактами социальной действительности, модельными ситуациями, примерами из личного социального опыта и фактами социальной действительности, в том числе по соблюдению правил здорового образа жизни; умеет создавать типологии социальных процессов и явлений на основе предложенных критериев;

10) применяет знания о финансах и бюджетном регулировании при пользовании финансовыми услугами и инструментами; использует финансовую информацию для достижения личных финансовых целей, обеспечивает финансовую безопасность с учетом рисков и способов их снижения; имеет сформированную гражданскую ответственность в части уплаты налогов для развития общества и государства;

11) оценивает социальную информацию, в том числе поступающую по каналам сетевых коммуникаций, определяет степень достоверности информации; соотносит различные оценки социальных явлений, содержащиеся в источниках информации, дает на основе полученных знаний правовую оценку действиям людей в модельных ситуациях;

12) самостоятельно оценивает и принимает решения, выявляет с помощью полученных знаний наиболее эффективные способы противодействия коррупции; определяет стратегии разрешения социальных и межличностных конфликтов; оценивает поведение людей и собственное поведение с точки зрения социальных норм, ценностей, экономической рациональности и финансовой грамотности; осознает неприемлемость антиобщественного поведения, осознает опасность алкоголизма и наркомании, необходимость мер юридической ответственности, в том числе для несовершеннолетних граждан.

Предметные результаты по учебному предмету «Обществознание» (углубленный уровень)

1) имеет сформированные знания об основах общественных наук: социальной психологии, экономике, социологии, политологии, правоведении и философии, их предмете и методах исследования, этапах и основных направлениях развития, о месте и роли отдельных научных дисциплин в социальном познании, о роли научного знания в постижении и преобразовании социальной действительности; о взаимосвязи общественных наук, необходимости комплексного подхода к изучению социальных явлений и процессов;

2) имеет сформированные знания об обществе как системе социальных институтов; о ценностно-нормативной основе их деятельности, основных функциях; многообразии социальных институтов, включая семью, государство, базовые экономические, политические институты, институты в сфере культуры и массовых коммуникаций; о взаимосвязи и взаимовлиянии различных социальных институтов; об изменении с развитием общества их состава и функций; о политике Российской Федерации, направленной на укрепление и развитие социальных институтов российского общества; о государственно-общественных институтах в Российской Федерации, в том числе об институте Уполномоченного по правам человека в Российской Федерации; о способах и элементах социального контроля, о типах и способах разрешения социальных конфликтов, о конституционных принципах национальной политики в Российской Федерации; о свободе и необходимости, единстве и многообразии в общественном развитии, факторах и механизмах социальной динамики;

3) знает элементы методологии социального познания; умеет применять методы научного познания социальных процессов явлений для принятия обоснованных решений в

различных областях жизнедеятельности, планирования и достижения познавательных и практических целей;

4) умеет при анализе социальных явлений соотносить различные теоретические подходы, делать выводы и обосновывать их на теоретическом и фактично-эмпирическом уровнях; проводит целенаправленный поиск социальной информации, используя источники научного и научно-публицистического характера, ведет дискуссию, выстраивает аргументы с привлечением научных фактов и идей; владеет приемами ранжирования источников социальной информации по целям распространения, жанрам, с позиций достоверности сведений;

5) готов и способен делать объектом рефлексии собственный социальный опыт, использовать его при решении познавательных задач и разрешении жизненных проблем, разрешения конфликтов правовыми способами; подходит к анализу и оценке общественных явлений с научных позиций, соотносит различные теоретические подходы, оценки; делает собственные выводы и обосновывает их на теоретическом и эмпирическом уровнях;

6) готов продуктивно взаимодействовать с общественными институтами на основе правовых норм, обеспечения защиты прав человека и гражданина в Российской Федерации и установленных правил, умеет самостоятельно заполнять формы, составлять документы, необходимые в социальной практике;

7) имеет сформированные умения, необходимые для успешного продолжения образования на уровне высшего образования по направлениям социально-гуманитарной подготовки, включая умение самостоятельно овладевать новыми способами познавательной деятельности, выдвигать гипотезы, соотносить информацию, полученную из разных источников, эффективно взаимодействовать в исследовательских группах при решении учебных задач, требующих совместной деятельности, выполнять свою часть работы по предложенному плану (инструкции), соотносить свои действия с действиями других участников групповой деятельности; ориентируется в направлениях профессиональной деятельности, связанных с социально-гуманитарной подготовкой.

1.2.3.9. Предметные результаты по учебному предмету «Физика» (базовый уровень):

1) имеет сформированные представления о роли и месте физики и астрономии в современной научной картине мира, о системообразующей роли физики в развитии естественных наук, техники и современных технологий, о вкладе российских и зарубежных ученых-физиков в развитие науки; понимание физической сущности наблюдаемых явлений микромира, макромира и мегамира; понимание роли астрономии в практической деятельности

человека и дальнейшем научно-техническом развитии, роли физики в формировании кругозора и функциональной грамотности человека для решения практических задач;

2) имеет сформированные умения распознавать физические явления (процессы) и объяснять их на основе изученных законов: равномерное и равноускоренное прямолинейное движение, свободное падение тел, движение по окружности, инерция, взаимодействие тел, колебательное движение, резонанс, волновое движение; диффузия, броуновское движение, строение жидкостей и твердых тел, изменение объема тел при нагревании (охлаждении), тепловое равновесие, испарение, конденсация, плавление, кристаллизация, кипение, влажность воздуха, связь средней кинетической энергии теплового движения молекул с абсолютной температурой, повышение давления газа при его нагревании в закрытом сосуде, связь между параметрами состояния газа в изопроцессах; электризация тел, взаимодействие зарядов, нагревание проводника с током, взаимодействие магнитов, электромагнитная индукция, действие магнитного поля на проводник с током и движущийся заряд, электромагнитные колебания и волны, прямолинейное распространение света, отражение, преломление, интерференция, дифракция и поляризация света, дисперсия света; фотоэлектрический эффект, световое давление, возникновение линейчатого спектра атома водорода, естественная и искусственная радиоактивность;

3) владеет основополагающими физическими понятиями и величинами, характеризующими физические процессы (связанными с механическим движением, взаимодействием тел, механическими колебаниями и волнами; атомно-молекулярным строением вещества, тепловыми процессами; электрическим и магнитным полями, электрическим током, электромагнитными колебаниями и волнами; оптическими явлениями; квантовыми явлениями, строением атома и атомного ядра, радиоактивностью); владеет основополагающими астрономическими понятиями, позволяющими характеризовать процессы, происходящие на звездах, в звездных системах, в межгалактической среде; движение небесных тел, эволюцию звезд и Вселенной;

4) владеет закономерностями, законами и теориями (закон всемирного тяготения, I, II и III законы Ньютона, закон сохранения механической энергии, закон сохранения импульса, принцип суперпозиции сил, принцип равноправности инерциальных систем отсчета; молекулярно-кинетическую теорию строения вещества, газовые законы, первый закон термодинамики; закон сохранения электрического заряда, закон Кулона, закон Ома для участка цепи, закон Ома для полной электрической цепи, закон Джоуля - Ленца, закон электромагнитной индукции, закон сохранения энергии, закон прямолинейного распространения света, закон отражения света, закон преломления света; закон сохранения энергии, закон сохранения импульса, закон сохранения электрического заряда, закон

сохранения массового числа, постулаты Бора, закон радиоактивного распада); уверенное использование законов и закономерностей при анализе физических явлений и процессов;

5) умеет учитывать границы применения изученных физических моделей: материальная точка, инерциальная система отсчета, идеальный газ; модели строения газов, жидкостей и твердых тел, точечный электрический заряд, ядерная модель атома, нуклонная модель атомного ядра при решении физических задач;

6) владеет основными методами научного познания, используемыми в физике: проводит прямые и косвенные измерения физических величин, выбирая оптимальный способ измерения и используя известные методы оценки погрешностей измерений, проводит исследование зависимостей физических величин с использованием прямых измерений, объясняет полученные результаты, используя физические теории, законы и понятия, и делает выводы; соблюдает правила безопасного труда при проведении исследований в рамках учебного эксперимента и учебно-исследовательской деятельности с использованием цифровых измерительных устройств и лабораторного оборудования; имеет сформированные представления о методах получения научных астрономических знаний;

7) имеет сформированные умения решать расчетные задачи с явно заданной физической моделью, используя физические законы и принципы; на основе анализа условия задачи выбирает физическую модель, выделяет физические величины и формулы, необходимые для ее решения, проводит расчеты и оценивает реальность полученного значения физической величины; решает качественные задачи, выстраивая логически непротиворечивую цепочку рассуждений с опорой на изученные законы, закономерности и физические явления;

8) имеет сформированные умения применять полученные знания для объяснения условий протекания физических явлений в природе и для принятия практических решений в повседневной жизни для обеспечения безопасности при обращении с бытовыми приборами и техническими устройствами, сохранения здоровья и соблюдения норм экологического поведения в окружающей среде; понимает необходимость применения достижений физики и технологий для рационального природопользования;

9) имеет сформированную собственную позицию по отношению к физической информации, получаемой из разных источников, умеет использовать цифровые технологии для поиска, структурирования, интерпретации и представления учебной и научно-популярной информации; критически анализирует получаемую информацию;

10) работает в группе с выполнением различных социальных ролей, планирует работу группы, рационально распределяет деятельность в нестандартных ситуациях, адекватно оценивает вклад каждого из участников группы в решение рассматриваемой проблемы;

11) знает (сформированность представлений) правила записи физических формул рельефно-точечной системы обозначений Л. Брайля (для слепых и слабовидящих обучающихся).

1.2.3.12. Предметные результаты по учебному предмету «Химия» (базовый уровень):

1) имеет сформированные представления: о химической составляющей естественнонаучной картины мира, роли химии в познании явлений природы, в формировании мышления и культуры личности, ее функциональной грамотности, необходимой для решения практических задач и экологически обоснованного отношения к своему здоровью и природной среде;

2) владеет системой химических знаний, которая включает: основополагающие понятия (химический элемент, атом, электронная оболочка атома, s-, p-, d-электронные орбитали атомов, ион, молекула, валентность, электроотрицательность, степень окисления, химическая связь, моль, молярная масса, молярный объем, углеродный скелет, функциональная группа, радикал, изомерия, изомеры, гомологический ряд, гомологи, углеводороды, кислород- и азотсодержащие соединения, биологически активные вещества (углеводы, жиры, белки), мономер, полимер, структурное звено, высокомолекулярные соединения, кристаллическая решетка, типы химических реакций (окислительно-восстановительные, экзо- и эндотермические, реакции ионного обмена), раствор, электролиты, неэлектролиты, электролитическая диссоциация, окислитель, восстановитель, скорость химической реакции, химическое равновесие), теории и законы (теория химического строения органических веществ А.М. Бутлерова, теория электролитической диссоциации, периодический закон Д.И. Менделеева, закон сохранения массы), закономерности, символический язык химии, фактологические сведения о свойствах, составе, получении и безопасном использовании важнейших неорганических и органических веществ в быту и практической деятельности человека;

3) выявляет характерные признаки и взаимосвязь изученных понятий, применяет соответствующие понятия при описании строения и свойств неорганических и органических веществ и их превращений; выявляет взаимосвязь химических знаний с понятиями и представлениями других естественнонаучных предметов;

4) использует наименования химических соединений международного союза теоретической и прикладной химии и тривиальные названия важнейших веществ (этилен, ацетилен, глицерин, фенол, формальдегид, уксусная кислота, глицин, угарный газ, углекислый газ, аммиак, гашеная известь, негашеная известь, питьевая сода и других), составляет формулы неорганических и органических веществ, уравнения химических реакций, объясняет их

смысл; подтверждает характерные химические свойства веществ соответствующими экспериментами и записями уравнений химических реакций;

5) устанавливает принадлежность изученных неорганических и органических веществ к определенным классам и группам соединений, характеризует их состав и важнейшие свойства; определяет виды химических связей (ковалентная, ионная, металлическая, водородная), типы кристаллических решеток веществ; классифицировать химические реакции;

6) владеет основными методами научного познания веществ и химических явлений (наблюдение, измерение, эксперимент, моделирование);

7) проводит расчеты по химическим формулам и уравнениям химических реакций с использованием физических величин, характеризующих вещества с количественной стороны: массы, объема (нормальные условия) газов, количества вещества; использует системные химические знания для принятия решений в конкретных жизненных ситуациях, связанных с веществами и их применением;

8) планирует и выполняет химический эксперимент (превращения органических веществ при нагревании, получение этилена и изучение его свойств, качественные реакции на альдегиды, крахмал, уксусную кислоту; денатурация белков при нагревании, цветные реакции белков; проводит реакции ионного обмена, определяет среду водных растворов, качественные реакции на сульфат-, карбонат- и хлорид-анионы, на катион аммония; решает экспериментальные задачи по темам "Металлы" и "Неметаллы") в соответствии с правилами техники безопасности при обращении с веществами и лабораторным оборудованием; представляет результаты химического эксперимента в форме записи уравнений соответствующих реакций и формулирует выводы на основе этих результатов;

9) анализирует химическую информацию, получаемую из разных источников (средств массовой информации, сеть Интернет и другие);

10) соблюдает правила экологически целесообразного поведения в быту и трудовой деятельности в целях сохранения своего здоровья и окружающей природной среды; учитывает опасность воздействия на живые организмы определенных веществ, понимая смысл показателя предельной допустимой концентрации;

11) для обучающихся с ограниченными возможностями здоровья: применяет знания об основных доступных методах познания веществ и химических явлений;

12) для слепых и слабовидящих обучающихся: использует рельефно-точечную систему обозначений Л. Брайля для записи химических формул.

Предметные результаты по учебному предмету «Химия» (углубленный уровень):

1) имеет сформированные представления: о материальном единстве мира, закономерностях и познаваемости явлений природы; о месте и значении химии в системе естественных наук и ее роли в обеспечении устойчивого развития человечества: в решении проблем экологической, энергетической и пищевой безопасности, в развитии медицины, создании новых материалов, новых источников энергии, в обеспечении рационального природопользования, в формировании мировоззрения и общей культуры человека, а также экологически обоснованного отношения к своему здоровью и природной среде;

2) владеет системой химических знаний, которая включает: основополагающие понятия (дополнительно к системе понятий базового уровня) - изотопы, основное и возбужденное состояние атома, гибридизация атомных орбиталей, химическая связь ("σ" и "π"-связь", кратные связи), молярная концентрация, структурная формула, изомерия (структурная, геометрическая (цис-транс-изомерия), типы химических реакций (гомо- и гетерогенные, обратимые и необратимые), растворы (истинные, дисперсные системы), кристаллогидраты, степень диссоциации, электролиз, крекинг, риформинг); теории и законы, закономерности, мировоззренческие знания, лежащие в основе понимания причинности и системности химических явлений, современные представления о строении вещества на атомном, молекулярном и надмолекулярном уровнях; представления о механизмах химических реакций, термодинамических и кинетических закономерностях их протекания, о химическом равновесии, дисперсных системах, фактологические сведения о свойствах, составе, получении и безопасном использовании важнейших неорганических и органических веществ в быту и практической деятельности человека; общих научных принципах химического производства (на примере производства серной кислоты, аммиака, метанола, переработки нефти);

3) выявляет характерные признаки и взаимосвязь изученных понятий, применяет соответствующие понятия при описании строения и свойств неорганических и органических веществ и их превращений; выявляет взаимосвязь химических знаний с понятиями и представлениями других предметов для более осознанного понимания и объяснения сущности материального единства мира; использует системные химические знания для объяснения и прогнозирования явлений, имеющих естественнонаучную природу;

4) использует наименования химических соединений международного союза теоретической и прикладной химии и тривиальные названия веществ, относящихся к изученным классам органических и неорганических соединений; использует химическую символику для составления формул неорганических веществ, молекулярных и структурных (развернутых, сокращенных и скелетных) формул органических веществ; составляет уравнения химических реакций и раскрывает их сущность: окислительно-восстановительных реакций посредством составления электронного баланса этих реакций; реакций ионного

обмена путем составления их полных и сокращенных ионных уравнений; реакций гидролиза, реакций комплексообразования (на примере гидроксокомплексов цинка и алюминия); подтверждает характерные химические свойства веществ соответствующими экспериментами и записями уравнений химических реакций;

5) классифицирует неорганические и органические вещества и химические реакции, самостоятельно выбирает основания и критерии для классификации изучаемых химических объектов; характеризует состав и важнейшие свойства веществ, принадлежащих к определенным классам и группам соединений (простые вещества, оксиды, гидроксиды, соли; углеводороды, простые эфиры, спирты, фенолы, альдегиды, кетоны, карбоновые кислоты, сложные эфиры, жиры, углеводы, амины, аминокислоты, белки); применяет знания о составе и свойствах веществ для экспериментальной проверки гипотез относительно закономерностей протекания химических реакций и прогнозирования возможностей их осуществления;

6) подтверждает на конкретных примерах характер зависимости реакционной способности органических соединений от кратности и типа ковалентной связи ("π" и "σ-связи"), взаимного влияния атомов и групп атомов в молекулах; а также от особенностей реализации различных механизмов протекания реакций;

7) характеризует электронное строение атомов (в основном и возбужденном состоянии) и ионов химических элементов 1-4 периодов Периодической системы Д.И.Менделеева и их валентные возможности, используя понятия "s", "p", "d-электронные" орбитали, энергетические уровни; объясняет закономерности изменения свойств химических элементов и образуемых ими соединений по периодам и группам;

8) владеет системой знаний о методах научного познания явлений природы, используемых в естественных науках и применяет эти знания при экспериментальном исследовании веществ и для объяснения химических явлений, имеющих место в природе практической деятельности человека и в повседневной жизни;

9) проводит расчеты по химическим формулам и уравнениям химических реакций с использованием физических величин (массы, объема газов, количества вещества), характеризующих вещества с количественной стороны: расчеты по нахождению химической формулы вещества; расчеты массы (объема, количества вещества) продукта реакции, если одно из исходных веществ дано в виде раствора с определенной массовой долей растворенного вещества или дано в избытке (имеет примеси); расчеты массовой или объемной доли выхода продукта реакции; расчеты теплового эффекта реакций, объемных отношений газов;

10) прогнозирует, анализирует и оценивает с позиций экологической безопасности последствия бытовой и производственной деятельности человека, связанной с переработкой

веществ; использует полученные знания для принятия грамотных решений проблем в ситуациях, связанных с химией;

11) самостоятельно планирует и проводит химический эксперимент (получение и изучение свойств неорганических и органических веществ, качественные реакции углеводов различных классов и кислородсодержащих органических веществ, решение экспериментальных задач по распознаванию неорганических и органических веществ) с соблюдением правил безопасного обращения с веществами и лабораторным оборудованием, формулирует цели исследования, предоставляет в различной форме результаты эксперимента, анализирует и оценивает их достоверность;

12) осуществляет целенаправленный поиск химической информации в различных источниках (научная и учебно-научная литература, средства массовой информации, сеть Интернет и другие), критически анализирует химическую информацию, перерабатывает ее и использует в соответствии с поставленной учебной задачей;

13) осознает опасность воздействия на живые организмы определенных веществ, понимая смысл показателя предельной допустимой концентрации, и поясняет на примерах способы уменьшения и предотвращения их вредного воздействия на организм человека.

1.2.3.13. Предметные результаты по учебному предмету «Биология» (базовый уровень):

1) имеет сформированные знания о месте и роли биологии в системе научного знания; функциональной грамотности человека для решения жизненных проблем;

2) раскрывает содержание основополагающих биологических терминов и понятий: жизнь, клетка, ткань, орган, организм, вид, популяция, экосистема, биоценоз, биосфера; метаболизм (обмен веществ и превращение энергии), гомеостаз (саморегуляция), биосинтез белка, структурная организация живых систем, дискретность, саморегуляция, самовоспроизведение (репродукция), наследственность, изменчивость, энергозависимость, рост и развитие, уровневая организация;

3) раскрывает содержание основополагающих биологических теорий и гипотез: клеточной, хромосомной, мутационной, эволюционной, происхождения жизни и человека;

4) раскрывает основополагающие биологические законы и закономерности (Г. Менделя, Т. Моргана, Н.И. Вавилова, Э. Геккеля, Ф. Мюллера, К. Бэра), границы их применимости к живым системам;

5) имеет опыт применения основных методов научного познания, используемых в биологии: наблюдения и описания живых систем, процессов и явлений; организации и проведения биологического эксперимента, выдвижения гипотез, выявления зависимости

между исследуемыми величинами, объяснения полученных результатов и формулирования выводов с использованием научных понятий, теорий и законов;

6) выделяет существенные признаки вирусов, клеток прокариот и эукариот; одноклеточных и многоклеточных организмов, видов, биогеоценозов и экосистем; особенности процессов обмена веществ и превращения энергии в клетке, фотосинтеза, пластического и энергетического обмена, хемосинтеза, митоза, мейоза, оплодотворения, развития и размножения, индивидуального развития организма (онтогенеза), борьбы за существование, естественного отбора, видообразования, приспособленности организмов к среде обитания, влияния компонентов экосистем, антропогенных изменений в экосистемах своей местности, круговорота веществ и превращение энергии в биосфере;

7) применяет полученные знания для объяснения биологических процессов и явлений, для принятия практических решений в повседневной жизни с целью обеспечения безопасности своего здоровья и здоровья окружающих людей, соблюдения здорового образа жизни, норм грамотного поведения в окружающей природной среде; понимает необходимость использования достижений современной биологии и биотехнологий для рационального природопользования;

8) решает биологические задачи, составляет генотипические схемы скрещивания для разных типов наследования признаков у организмов, составляет схемы переноса веществ и энергии в экосистемах (цепи питания, пищевые сети);

9) критически оценивает информацию биологического содержания, включающую псевдонаучные знания из различных источников (средства массовой информации, научно-популярные материалы); интерпретирует этические аспекты современных исследований в биологии, медицине, биотехнологии; рассматривает глобальные экологические проблемы современности, формирует по отношению к ним собственную позицию;

10) создает собственные письменные и устные сообщения на основе биологической информации из нескольких источников, грамотно использует понятийный аппарат биологии.

Предметные результаты по учебному предмету «Биология» (углубленный уровень):

1) имеет сформированные знания о месте и роли биологии в системе естественных наук, в формировании современной естественнонаучной картины мира, в познании законов природы и решении жизненно важных социально-этических, экономических, экологических проблем человечества, а также в решении вопросов рационального природопользования; в формировании ценностного отношения к природе, обществу, человеку; о вкладе российских и зарубежных ученых-биологов в развитие биологии;

2) владеет системой биологических знаний, которая включает: основополагающие биологические термины и понятия (жизнь, клетка, ткань, орган, организм, вид, популяция, экосистема, биоценоз, биосфера; метаболизм, гомеостаз, клеточный иммунитет, биосинтез белка, биополимеры, дискретность, саморегуляция, самовоспроизведение, наследственность, изменчивость, энергозависимость, рост и развитие); биологические теории: клеточная теория Т.Шванна, М.Шлейдена, Р.Вирхова; клонально-селективного иммунитета П.Эрлих, И.И.Мечникова, хромосомная теория наследственности Т.Моргана, закон зародышевого сходства К.Бэра, эволюционная теория Ч.Дарвина, синтетическая теория эволюции, теория антропогенеза Ч.Дарвина; теория биогеоценоза В.Н.Сукачёва; учения Н.И.Вавилова - о Центрах многообразия и происхождения культурных растений, А.Н.Северцова - о путях и направлениях эволюции, В.И.Вернадского - о биосфере; законы (единообразия потомков первого поколения, расщепления признаков, независимого наследования признаков Г.Менделя, сцепленного наследования признаков и нарушения сцепления генов Т.Моргана; гомологических рядов в наследственной изменчивости Н.И.Вавилова, генетического равновесия Дж.Харди и В.Вайнберга; зародышевого сходства К.Бэра, биогенетического закона Э.Геккеля, Ф.Мюллера); принципы (чистоты гамет, комплементарности); правила (минимума Ю.Либиха, экологической пирамиды чисел, биомассы и энергии); гипотезы (коацерватной А.И.Опарина, первичного бульона Дж.Холдейна, микросфер С.Фокса, рибозима Т.Чек);

3) владеет системой знаний об основных методах научного познания, используемых в биологических исследованиях живых объектов и экосистем (описание, измерение, проведение наблюдений); способами выявления и оценки антропогенных изменений в природе;

4) выделяет существенные признаки: строения вирусов, клеток прокариот и эукариот; одноклеточных и многоклеточных организмов, видов, биогеоценозов, экосистем и биосферы; строения органов и систем органов растений, животных, человека; процессов жизнедеятельности, протекающих в организмах растений, животных и человека; биологических процессов: обмена веществ (метаболизм), информации и превращения энергии, брожения, автотрофного и гетеротрофного типов питания, фотосинтеза и хемосинтеза, митоза, мейоза, гаметогенеза, эмбриогенеза, постэмбрионального развития, размножения, индивидуального развития организма (онтогенеза), взаимодействия генов, гетерозиса; действий искусственного отбора, стабилизирующего, движущего и разрывающего естественного отбора; аллопатрического и симпатрического видообразования; влияния движущих сил эволюции на генофонд популяции; приспособленности организмов к среде обитания, чередования направлений эволюции; круговорота веществ и потока энергии в экосистемах;

5) устанавливает взаимосвязи между строением и функциями: органоидов, клеток разных тканей, органами и системами органов у растений, животных и человека; между этапами обмена веществ; этапами клеточного цикла и жизненных циклов организмов; этапами эмбрионального развития; генотипом и фенотипом, фенотипом и факторами среды обитания; процессами эволюции; движущими силами антропогенеза; компонентами различных экосистем и приспособлениями к ним организмов;

6) выявляет отличительные признаки живых систем, в том числе грибов, растений, животных и человека; приспособленность видов к среде обитания, абиотических и биотических компонентов экосистем, взаимосвязей организмов в сообществах, антропогенных изменений в экосистемах своей местности;

7) использует соответствующие аргументы, биологическую терминологию и символику для доказательства родства организмов разных систематических групп; взаимосвязи организмов и среды обитания; единства человеческих рас; необходимости здорового образа жизни, сохранения разнообразия видов и экосистем, как условия сосуществования природы и человечества;

8) решает поисковые биологические задачи; выявляет причинно-следственные связи между исследуемыми биологическими объектами, процессами и явлениями; делает выводы и прогнозы на основании полученных результатов;

9) выдвигает гипотезы, проверяет их экспериментальными средствами, формулируя цель исследования, анализирует полученные результаты и делает выводы;

10) принимает участие в научно-исследовательской работе по биологии, экологии и медицине, проводимой на базе школьных научных обществ и публично представляет полученные результаты на ученических конференциях разного уровня;

11) оценивает этические аспекты современных исследований в области биотехнологии и генетических технологий (клонирование, искусственное оплодотворение, направленное изменение генома и создание трансгенных организмов);

12) имеет сформированную мотивацию выбора будущей профессиональной деятельности в области биологии, медицины, биотехнологии, психологии, экологии, ветеринарии, сельского хозяйства, пищевой промышленности; углубляет познавательный интерес, направленный на осознанный выбор соответствующей профессии и продолжение биологического образования в учреждениях среднего профессионального и высшего образования.

1.2.3.14. Предметные результаты по учебному предмету «Физическая культура» (базовый уровень):

1) использует разнообразные формы и виды физкультурной деятельности для организации здорового образа жизни, активного отдыха и досуга, в том числе в подготовке к выполнению нормативов Всероссийского физкультурно-спортивного комплекса "Готов к труду и обороне" (ГТО);

2) владеет современными технологиями укрепления и сохранения здоровья, поддержания работоспособности, профилактики заболеваний, связанных с учебной и производственной деятельностью;

3) владеет основными способами самоконтроля индивидуальных показателей здоровья, умственной и физической работоспособности, динамики физического развития и физических качеств;

4) владеет физическими упражнениями разной функциональной направленности, использование их в режиме учебной и производственной деятельности с целью профилактики переутомления и сохранения высокой работоспособности;

5) владеет техническими приемами и двигательными действиями базовых видов спорта, активно применяет их в физкультурно-оздоровительной и соревновательной деятельности, в сфере досуга, в профессионально-прикладной сфере;

6) имеет положительную динамику в развитии основных физических качеств (силы, быстроты, выносливости, гибкости и ловкости).

1.2.3.15. Предметные результаты по учебному предмету «Основы безопасности и защиты Родины» (базовый уровень):

1) знает основы законодательства Российской Федерации, обеспечивающие национальную безопасность и защиту населения от внешних и внутренних угроз; имеет сформированные представления о государственной политике в области обеспечения государственной и общественной безопасности, защиты населения и территорий от чрезвычайных ситуаций различного характера;

2) знает задачи и основные принципы организации Единой системы предупреждения и ликвидации последствий чрезвычайных ситуаций, права и обязанности гражданина в этой области; права и обязанности гражданина в области гражданской обороны; знает о действиях по сигналам гражданской обороны;

3) имеет сформированные представления о роли России в современном мире; угрозах военного характера; роли Вооруженных Сил Российской Федерации в обеспечении защиты государства; обучающийся знает положения Общевоинских уставов Вооружённых Сил Российской Федерации;

4) знает элементы начальной военной подготовки (включая общевоинские уставы, основы строевой, тактической, огневой, инженерной, военно-медицинской и технической подготовки), правила оказания первой помощи в условиях ведения боевых действий, владеет знаниями требований безопасности при обращении со стрелковым оружием;

5) имеет сформированные представления о боевых свойствах и поражающем действии оружия массового поражения, а также способах защиты от него;

6) имеет сформированные представления о применении беспилотных летательных аппаратов и морских беспилотных аппаратов; понимание о возможностях применения современных достижений научно-технического прогресса в условиях современного боя;

7) имеет необходимый уровень военных знаний как фактор построения профессиональной траектории, в том числе в образовательных организациях, осуществляющих подготовку кадров в интересах обороны и безопасности государства, обеспечения законности и правопорядка;

8) имеет сформированные представления о ценности безопасного поведения для личности, общества, государства; обучающийся знает правила безопасного поведения и способы их применения в собственном поведении;

9) имеет сформированные представления о возможных источниках опасности в различных ситуациях (в быту, транспорте, общественных местах, в природной среде, в социуме, в цифровой среде); владеет основными способами предупреждения опасных и экстремальных ситуаций; знает порядок действий в экстремальных и чрезвычайных ситуациях;

10) имеет сформированные представления о важности соблюдения правил дорожного движения всеми участниками движения, правил безопасности на транспорте. Обучающийся знает правила безопасного поведения на транспорте, умеет применять их на практике, знает о порядке действий в опасных, экстремальных и чрезвычайных ситуациях на транспорте;

11) имеет знания о способах безопасного поведения в природной среде; умеет применять их на практике; знает порядок действий при чрезвычайных ситуациях природного характера; демонстрирует сформированность представлений об экологической безопасности, ценности бережного отношения к природе, разумного природопользования;

12) знает основы пожарной безопасности; умеет применять их на практике для предупреждения пожаров; знает порядок действий при угрозе пожара и пожаре в быту, общественных местах, на транспорте, в природной среде; знает права и обязанности граждан в области пожарной безопасности;

13) владеет основами медицинских знаний: владеет приемами оказания первой помощи при неотложных состояниях; имеет представления об инфекционных и неинфекционных

заболеваниях, способах профилактики, имеет сформированные представления о здоровом образе жизни и его роли в сохранении психического и физического здоровья, демонстрирует негативное отношение к вредным привычкам; знает о необходимых действиях при чрезвычайных ситуациях биолого-социального и военного характера; умеет применять табельные и подручные средства для само- и взаимопомощи;

14) знает основы безопасного, конструктивного общения, умеет различать опасные явления в социальном взаимодействии, в том числе криминального характера; умеет предупреждать опасные явления и противодействовать им;

15) имеет сформированную нетерпимость к проявлениям насилия в социальном взаимодействии; знает о способах безопасного поведения в цифровой среде; умеет применять их на практике; умеет распознавать опасности в цифровой среде (в том числе криминального характера, опасности вовлечения в деструктивную деятельность) и противодействовать им;

16) имеет сформированные представления об опасности и негативном влиянии на жизнь личности, общества, государства деструктивной идеологии, в том числе экстремизма, терроризма; знает о роли государства в противодействии терроризму; умеет различать приемы вовлечения в экстремистскую и террористическую деятельность и противодействовать им; знает порядок действий при объявлении разного уровня террористической опасности; знает порядок действий при угрозе совершения террористического акта; совершении террористического акта; проведении контртеррористической операции;

1.2.3.16. Предметные результаты дополнительных учебных предметов и курсов по выбору:

В МБОУ «СОШ № 130 с углубленным изучением отдельных предметов» г. Уссурийска реализуются следующие дополнительные учебные предметы, курсы по выбору обучающихся: «Медицинский английский язык», «Информационное обеспечение профессиональной деятельности», «Практикум по химии», «Практикум по биологии», «Практикум по Русскому языку», «Практикум по математике», «Основы оказания первой медицинской помощи», «Основы психологии», «Практикум по физике», «Черчение», «Решение задач на смеси и растворы», «Решение экономических задач», «Культура речи».

Изучение дополнительных учебных предметов, курсов по выбору обеспечивает удовлетворение индивидуальных запросов обучающихся; общеобразовательную, общекультурную составляющую при получении среднего общего образования; развитие личности обучающихся, их познавательных интересов, интеллектуальной и ценностно-смысловой сферы; развитие навыков самообразования и самопроектирования; углубление, расширение и систематизацию знаний в выбранной области научного знания или вида

деятельности; совершенствование имеющегося и приобретение нового опыта познавательной деятельности, профессионального самоопределения обучающихся.

Результаты изучения дополнительных учебных предметов, курсов по выбору обучающихся отражают: развитие личности обучающихся средствами предлагаемого для изучения учебного предмета, курса: развитие общей культуры обучающихся, их мировоззрения, ценностно-смысловых установок, развитие познавательных, регулятивных и коммуникативных способностей, готовности и способности к саморазвитию и профессиональному самоопределению; овладение систематическими знаниями и приобретение опыта осуществления целесообразной и результативной деятельности; развитие способности к непрерывному самообразованию, овладению ключевыми компетентностями, составляющими основу умения: самостоятельному приобретению и интеграции знаний, коммуникации и сотрудничеству, эффективному решению (разрешению) проблем, осознанному использованию информационных и коммуникационных технологий, самоорганизации и саморегуляции; обеспечение академической мобильности и (или) возможности поддерживать избранное направление образования; обеспечение профессиональной ориентации обучающихся.

1.2.3.16.1 Предметные результаты дополнительного учебного курса «Медицинский английский язык»:

В результате прохождения программы обучающиеся научились: оперировать в процессе устного и письменного общения основными терминами на английском языке из сферы медицины; овладели навыками перевода медицинских статей; овладели навыками понимания устного текста медицинской направленности; овладели навыками ведения научной дискуссии на английском языке; овладели основной медицинской терминологией, необходимой для чтения специализированной литературы; отработали навыки устной речи, произношения и аудирования с целью общения на медицинские тематики с пациентами и коллегами на английском языке; знают общеупотребительные выражения и клише, распространенные в медицинской среде; знают основы оформления медицинской документации на английском языке, составления резюме, отчетов, заполнения карт пациентов, знают распространенных медицинских сокращения; знают культурные и психологические особенности работы медицинского персонала различных англоговорящих стран.

1.2.3.16.2 Предметные результаты дополнительного учебного курса «Информационное обеспечение профессиональной деятельности»:

В результате прохождения программы обучающиеся изучили возможности современных ПК: умеют создавать, редактировать, форматировать, оформлять современные документы на компьютере, а также освоили основы современного делопроизводства;

Сможет создавать продукты, которые можно применять в сети Интернет. Пользуется современными средствами связи и оргтехникой; обрабатывает текстовую и табличную информацию; использует технологии сбора, размещения, хранения, накопления, преобразования и передачи данных в профессионально ориентированных информационных системах; использует в профессиональной деятельности различные виды программного обеспечения, применяет компьютерные и телекоммуникационные средства; обеспечивает информационную безопасность; применяет антивирусные средства защиты информации; осуществляет поиск необходимой информации

1.2.3.16.3 Предметные результаты дополнительного учебного курса «Практикум по химии»: Обучающиеся научились: – раскрывать на примерах роль химии в формировании современной научной картины мира и в практической деятельности человека, взаимосвязь между химией и другими естественными науками; – иллюстрировать на примерах становление и эволюцию органической химии как науки на различных исторических этапах ее развития; – устанавливать причинно-следственные связи между строением атомов химических элементов и периодическим изменением свойств химических элементов и их соединений в соответствии с положением химических элементов в периодической системе; – анализировать состав, строение и свойства веществ, применяя положения основных химических теорий: химического строения органических соединений А.М. Бутлерова, строения атома, химической связи, электролитической диссоциации кислот и оснований; устанавливать причинно-следственные связи между свойствами вещества и его составом и строением; – применять правила систематической международной номенклатуры как средства различения и идентификации веществ по их составу и строению; – составлять молекулярные и структурные формулы неорганических и органических веществ как носителей информации о строении вещества, его свойствах и принадлежности к определенному классу соединений; – объяснять природу и способы образования химической связи: ковалентной (полярной, неполярной), ионной, металлической, водородной – с целью определения химической активности веществ; – характеризовать физические свойства неорганических и органических веществ и устанавливать зависимость физических свойств веществ от типа кристаллической решетки; – характеризовать закономерности в изменении химических свойств простых веществ, водородных соединений, высших оксидов и гидроксидов; – приводить примеры химических реакций, раскрывающих характерные химические свойства неорганических и органических веществ изученных классов с целью их идентификации и объяснения области применения; – определять механизм реакции в зависимости от условий проведения реакции и прогнозировать возможность протекания химических реакций на основе типа химической связи и активности реагентов; – устанавливать зависимость реакционной способности

органических соединений от характера взаимного влияния атомов в молекулах с целью прогнозирования продуктов реакции; – устанавливать зависимость скорости химической реакции и смещения химического равновесия от различных факторов с целью определения оптимальных условий протекания химических процессов; – устанавливать генетическую связь между классами неорганических и органических веществ для обоснования принципиальной возможности получения неорганических и органических соединений заданного состава и строения; – подбирать реагенты, условия и определять продукты реакций, позволяющих реализовать лабораторные и промышленные способы получения важнейших неорганических и органических веществ; – определять характер среды в результате гидролиза неорганических и органических веществ и приводить примеры гидролиза веществ в повседневной жизни человека, биологических обменных процессах и промышленности; – приводить примеры окислительно-восстановительных реакций в природе, производственных процессах и жизнедеятельности организмов; – обосновывать практическое использование неорганических и органических веществ и их реакций в промышленности и быту; – выполнять химический эксперимент по распознаванию и получению неорганических и органических веществ, относящихся к различным классам соединений, в соответствии с правилами и приемами безопасной работы с химическими веществами и лабораторным оборудованием; – проводить расчеты на основе химических формул и уравнений реакций: нахождение молекулярной формулы органического вещества по его плотности и массовым долям элементов, входящих в его состав, или по продуктам сгорания; расчеты массовой доли (массы) химического соединения в смеси; расчеты массы (объема, количества вещества) продуктов реакции, если одно из веществ дано в избытке (имеет примеси); расчеты массовой или объемной доли выхода продукта реакции от теоретически возможного; расчеты теплового эффекта реакции; расчеты объемных отношений газов при химических реакциях; расчеты массы (объема, количества вещества) продукта реакции, если одно из веществ дано в виде раствора с определенной массовой долей растворенного вещества; – использовать методы научного познания: анализ, синтез, моделирование химических процессов и явлений – при решении учебноисследовательских задач по изучению свойств, способов получения и распознавания органических веществ; – владеть правилами безопасного обращения с едкими, горючими и токсичными веществами, средствами бытовой химии; – осуществлять поиск химической информации по названиям, идентификаторам, структурным формулам веществ; – критически оценивать и интерпретировать химическую информацию, содержащуюся в сообщениях средств массовой информации, ресурсах Интернета, научно-популярных статьях с точки зрения естественно-научной корректности в целях выявления ошибочных суждений и формирования собственной позиции; – устанавливать взаимосвязи между фактами и теорией,

причиной и следствием при анализе проблемных ситуаций и обосновании принимаемых решений на основе химических знаний; – представлять пути решения глобальных проблем, стоящих перед человечеством, и перспективных направлений развития химических технологий, в том числе технологий современных материалов с различной функциональностью, возобновляемых источников сырья, переработки и утилизации промышленных и бытовых отходов. – формулировать цель исследования, выдвигать и проверять экспериментально гипотезы о химических свойствах веществ на основе их состава и строения, их способности вступать в химические реакции, о характере и продуктах различных химических реакций; – самостоятельно планировать и проводить химические эксперименты с соблюдением правил безопасной работы с веществами и лабораторным оборудованием; – интерпретировать данные о составе и строении веществ, полученные с помощью современных физико-химических методов; – описывать состояние электрона в атоме на основе современных квантово-механических представлений о строении атома для объяснения результатов спектрального анализа веществ; – характеризовать роль азотосодержащих гетероциклических соединений и нуклеиновых кислот как важнейших биологически активных веществ; – прогнозировать возможность протекания окислительно-восстановительных реакций, лежащих в основе природных и производственных процессов

1.2.3.16.4 Предметные результаты дополнительного учебного курса «Практикум по биологии»: В результате изучения предмета «Практикум по биологии» обучающиеся знают /понимают

основные положения биологических теорий (клеточная теория; хромосомная теория наследственности; синтетическая теория эволюции, теория антропогенеза); учений (о путях и направлениях эволюции; Н. И. Вавилова о центрах многообразия и происхождения культурных растений; В. И. Вернадского о биосфере); сущность законов (Г. Менделя; сцепленного наследования Т. Моргана; гомологических рядов в наследственной изменчивости; зародышевого сходства; биогенетического); закономерностей (изменчивости; сцепленного наследования; наследования, сцепленного с полом; взаимодействия генов и их цитологических основ); правил (доминирования Г. Менделя; экологической пирамиды); гипотез (чистоты гамет, сущности и происхождения жизни, происхождения человека);

строение биологических объектов: клетки (химический состав и строение); генов, хромосом, женских и мужских гамет, клеток прокариот и эукариот; вирусов; одноклеточных и многоклеточных организмов; вида и экосистем (структура);

сущность биологических процессов и явлений: обмен веществ и превращения энергии в клетке, фотосинтез, пластический и энергетический обмен, брожение, хемосинтез, митоз, мейоз, развитие гамет у цветковых растений и позвоночных животных, размножение,

оплодотворение у цветковых растений и позвоночных животных, индивидуальное развитие организма (онтогенез), взаимодействие генов, получение гетерозиса, полиплоидов, отдаленных гибридов, действие искусственного, движущего и стабилизирующего отбора, географическое и экологическое видообразование, влияние элементарных факторов эволюции на генофонд популяции, формирование приспособленности к среде обитания, круговорот веществ и превращения энергии в экосистемах и биосфере, эволюция биосферы; • современную биологическую терминологию и символику;

умеют объяснять: роль биологических теорий, идей, принципов, гипотез в формировании современной естественнонаучной картины мира, научного мировоззрения; единство живой и неживой природы, родство живых организмов, используя биологические теории, законы и правила; отрицательное влияние алкоголя, никотина, наркотических веществ на развитие зародыша человека; влияние мутагенов на организм человека; взаимосвязи организмов и окружающей среды; причины эволюции видов, человека, биосферы, единства человеческих рас, наследственных и ненаследственных изменений, наследственных заболеваний, генных и хромосомных мутаций, устойчивости, саморегуляции, саморазвития и смены экосистем, необходимости сохранения многообразия видов;

устанавливать взаимосвязи строения и функций молекул в клетке; строения и функций органоидов клетки; пластического и энергетического обмена; световых и темновых реакций фотосинтеза; движущих сил эволюции; путей и направлений эволюции;

решать задачи разной сложности по биологии;

составлять схемы скрещивания, путей переноса веществ и энергии в экосистемах (цепи питания, пищевые сети);

описывать клетки растений и животных (под микроскопом), особей вида по морфологическому критерию, экосистемы и агроэкосистемы своей местности; готовить и описывать микропрепараты;

выявлять приспособления организмов к среде обитания, ароморфозы и идиоадаптации у растений и животных, отличительные признаки живого (у отдельных организмов), абиотические и биотические компоненты экосистем, взаимосвязи организмов в экосистеме, источники мутагенов в окружающей среде (косвенно), антропогенные изменения в экосистемах своего региона;

исследовать биологические системы на биологических моделях (аквариум);

сравнивать биологические объекты (клетки растений, животных, грибов и бактерий, экосистемы и агроэкосистемы), процессы и явления (обмен веществ у растений и животных; пластический и энергетический обмен; фотосинтез и хемосинтез; митоз и мейоз; бесполое и половое размножение; оплодотворение у цветковых растений и позвоночных животных;

внешнее и внутреннее оплодотворение; формы естественного отбора; искусственный и естественный отбор; способы видообразования; макро- и микроэволюцию; пути и направления эволюции) и делать выводы на основе сравнения;

анализировать и оценивать различные гипотезы сущности жизни, происхождения жизни и человека, человеческих рас, глобальные антропогенные изменения в биосфере, этические аспекты современных исследований в биологической науке;

осуществлять самостоятельный поиск биологической информации в различных источниках (учебных текстах, справочниках, научно-популярных изданиях, компьютерных базах, ресурсах Интернет) и применять ее в собственных исследованиях; использовать приобретенные знания и умения в практической деятельности и повседневной жизни для:

грамотного оформления результатов биологических исследований;
обоснования и соблюдения правил поведения в окружающей среде, мер профилактики распространения вирусных (в том числе ВИЧ-инфекции) и других заболеваний, стрессов, вредных привычек (курение, алкоголизм, наркомания);
оказания первой помощи при простудных и других заболеваниях, отравлении пищевыми продуктами;
определения собственной позиции по отношению к экологическим проблемам, поведению в природной среде;
оценки этических аспектов некоторых исследований в области биотехнологии (клонирование, искусственное оплодотворение).

1.2.3.16.5 Предметные результаты дополнительного учебного курса «Практикум по Русскому языку»:

Обучающиеся имеют представление о языке как знаковой системе, об основных функциях языка; о лингвистике как науке. Опознают лексику с национально-культурным компонентом начения; лексику, отражающую традиционные российские духовно-нравственные ценности в художественных текстах и публицистике; объяснять значения данных лексических единиц с помощью лингвистических словарей (толковых, этимологических и других); комментировать фразеологизмы с точки зрения отражения в них истории и культуры народа (в рамках изученного). Различать формы существования русского языка (литературный язык, просторечие, народные говоры, профессиональные разновидности, жаргон, арг), знать и характеризовать признаки литературного языка и его роль в обществе; использовать эти знания в речевой практике. Имеют представление о русском языке как системе, знают основные единицы и уровни языковой системы, анализируют языковые единицы разных уровней языковой системы. Имеют представление о культуре речи как разделе лингвистики.

Комментируют нормативный, коммуникативный и этический аспекты культуры речи, приводят соответствующие примеры. Анализируют речевые высказывания с точки зрения коммуникативной целесообразности, уместности, точности, ясности, выразительности, соответствия нормам современного русского литературного языка. Имеют представление о языковой норме, её видах. Используют словари русского языка в учебной деятельности.

Фонетика. Орфоэпия. Орфоэпические нормы. Анализируют и характеризуют речевые высказывания (в том числе собственные) с точки зрения соблюдения орфоэпических и акцентологических норм современного русского литературного языка. Соблюдают основные произносительные и акцентологические нормы современного русского литературного языка.

Используют орфоэпический словарь. Лексикология и фразеология. Лексические нормы.

Выполняют лексический анализ слова. Определяют изобразительно-выразительные средства лексики. Анализируют и характеризуют высказывания (в том числе собственные) с точки зрения соблюдения лексических норм современного русского литературного языка.

Характеризуют и оценивают высказывания с точки зрения уместности использования стилистически окрашенной и эмоционально-экспрессивной лексики. Используют толковый словарь, словари синонимов, антонимов, паронимов; словарь иностранных слов, фразеологический словарь, этимологический словарь. Морфемика и словообразование.

Словообразовательные нормы. Выполняют морфемный и словообразовательный анализ слова. Анализируют и характеризуют речевые высказывания (в том числе собственные) с точки зрения особенностей употребления сложносокращённых слов (аббревиатур).

Используют словообразовательный словарь. Морфология. Морфологические нормы. Выполняют морфологический анализ слова. Определять особенности употребления в тексте слов разных частей речи. Анализировать и характеризовать высказывания (в том числе собственные) с точки зрения соблюдения морфологических норм современного русского литературного языка.

1.2.3.16.6 Предметные результаты дополнительного учебного курса «Практикум по математике»:

У обучающихся сформированы следующие умения:
работать с математическим текстом (структурирование, извлечение необходимой информации), точно и грамотно выражать свои мысли в устной и письменной речи, применяя математическую терминологию и символику, использовать различные языки математики (словесный, символический, графический), развитие способности обосновывать суждения, проводить классификацию;

владеть базовым понятийным аппаратом: иметь представление о числе, дроби, процентах, формирование представлений о статистических закономерностях в реальном мире и различных способах их изучения;

выполнять арифметические преобразования рациональных выражений, применять их для решения учебных математических задач;

правильно употреблять термины, связанные с различными видами чисел и способами их записи: целое, дробное, переход от одной формы записи к другой (например, проценты в виде десятичной дроби; выделение целой части из неправильной дроби); решать три основные задачи на дроби;

сравнивать числа, упорядочивать наборы чисел, понимать связь отношений «больше», «меньше» с расположением точек на координатной прямой; находить среднее арифметическое нескольких чисел;

владеть навыками вычисления по формулам, знать основные единицы измерения и уметь перейти от одних единиц измерения к другим в соответствии с условиями задачи;

находить числовые значения буквенных выражений;

применять изученные понятия, результаты и методы при решении задач из различных разделов курса.

1.2.3.16.7 Предметные результаты дополнительного учебного курса «Основы оказания первой медицинской помощи»:

В результате изучения программы данного курса обучающиеся умеют:

Оказывать первую медицинскую помощь в различных бытовых и чрезвычайных ситуациях.

Используют приобретенные знания и умения в практической деятельности и в повседневной жизни.

Получили следующие знания:

общие положения, касающиеся первой помощи и основные понятия, ее определяющие, в том числе основные функции государства по организации и обеспечению оказания первой помощи, права и обязанности граждан в отношении оказания первой помощи; перечень состояний, требующих оказания первой помощи перечень основных мероприятий первой помощи и последовательность их выполнения;

способы оценки состояния жизненных функций пострадавших детей и правила проведения базовой сердечно-легочной реанимации;

основы первой помощи при кровотечениях, переломах, вывихах, ранениях, ожогах, отморожениях и других неотложных состояниях;

придание оптимального положения тела, правила переноски и эвакуации детей при несчастных случаях, травмах, отравлениях и других состояниях, угрожающих жизни и здоровью.

1.2.3.16.1 Предметные результаты дополнительного учебного курса «Основы психологии»:

Предметные результаты обучения включают:

- основные вопросы общей психологии
- природу психики человека; соотношение природных и социальных факторов в становлении психики;
- роль сознания и самосознания в поведении, деятельности человека, формировании его личности
- способы самопознания личностных качеств
- индивидуально-психологические особенности личности
- значение эмоций, чувств, потребностей и мотивов людей
- роль способностей в становлении личности

В результате обучения обучающиеся умеют:

- дать психологическую характеристику личности, её темперамента, способностей, характера
- интерпретировать собственные психические состояния
- владеть простейшими приемами саморегуляции
- осознавать закономерности восприятия человека человеком
- анализировать полученную информацию, делать выводы
- самостоятельно работать с психолого-педагогической литературой, выполнять и защищать реферативную работу.

1.2.3.16.1 Предметные результаты дополнительного учебного курса «Практикум по физике»:

У обучающихся сформированы представления о закономерной связи и познаваемости явлений природы, об объективности научного знания; о системообразующей роли физики для развития других естественных наук, техники и технологий; научного мировоззрения как результата изучения основ строения материи и фундаментальных законов физики; сформированы первоначальные представления о физической сущности явлений природы (механических, тепловых, электромагнитных и квантовых), видах материи (вещество и поле), движении как способе существования материи; усвоение основных идей механики, атомно-

молекулярного учения о строении вещества, элементов электродинамики и квантовой физики;
овладение понятийным аппаратом и символическим языком физики;

приобретение опыта применения научных методов познания, наблюдения физических явлений, проведения опытов, простых экспериментальных исследований, прямых и косвенных измерений с использованием аналоговых и цифровых измерительных приборов;
понимание неизбежности погрешностей любых измерений;

понимание физических основ и принципов действия (работы) машин и механизмов, средств передвижения и связи, бытовых приборов, промышленных технологических процессов, влияния их на окружающую среду; осознание возможных причин техногенных и экологических катастроф;

осознание необходимости применения достижений физики и технологий для рационального природопользования;

овладение основами безопасного использования естественных и искусственных электрических и магнитных полей, электромагнитных и звуковых волн, естественных и искусственных ионизирующих излучений во избежание их вредного воздействия на окружающую среду и организм человека;

развитие умения планировать в повседневной жизни свои действия с применением полученных знаний законов механики, электродинамики, термодинамики и тепловых явлений с целью сбережения здоровья;

формирование представлений о нерациональном использовании природных ресурсов и энергии, загрязнении окружающей среды как следствие несовершенства машин и механизмов;
для учащихся с ограниченными возможностями здоровья: владение основными доступными методами научного познания, используемыми в физике: наблюдение, описание, измерение, эксперимент; умение обрабатывать результаты измерений, обнаруживать зависимость между физическими величинами, объяснять полученные результаты и делать выводы;

для учащихся с ограниченными возможностями здоровья: владение доступными методами самостоятельного планирования и проведения физических экспериментов, описания и анализа полученной измерительной информации, определения достоверности полученного результата.

Использование лаборатории центра «Точка роста» поможет приобрести учащимся:

навыки исследовательской работы по измерению физических величин, оценке погрешностей измерений и обработке результатов;

умения пользоваться цифровыми измерительными приборами;

умение обсуждать полученные результаты с привлечением соответствующей физической теории;

умение публично представлять результаты своего исследования;

умение самостоятельно работать с учебником и научной литературой, а также излагать свои суждения как в устной, так и письменной форме.

1.2.3.16.1 Предметные результаты дополнительного учебного курса «Черчение»:

приобщение к графической культуре как совокупность достижений человечества в области освоения графических способов передачи информации;

развитие зрительной памяти, ассоциативного мышления, статических, динамических и пространственных и пространственных представлений;

развитие визуально – пространственного мышления; рациональное использование чертежных инструментов; освоение правил и приемов выполнения и чтения чертежей различного назначения; развитие творческого мышления и формирование элементарных умений преобразования формы предметов, изменения их положения и ориентации в пространстве; приобретение опыта создания творческих работ с элементами конструирования, в том числе базирующихся на ИКТ; применение графических знаний в новой ситуации при решении задач с творческим содержанием (в том числе с элементами конструирования); формирование стойкого интереса к творческой деятельности.

1.2.3.16.1 Предметные результаты дополнительного учебного курса «Решение задач на смеси и растворы»:

формирование и развитие у обучающихся умений и навыков по решению качественных и количественных задач по органической химии, развитие познавательной и творческой активности, синтетического и аналитического мышления; адаптация обучающихся к условиям динамично развивающегося мира, формирование интеллектуально развитой личности, готовой к самообразованию, сотрудничеству, самостоятельному принятию грамотных решений в конкретных жизненных ситуациях, связанных с веществами и их применением; формирование у обучающихся ключевых навыков (ключевых компетенций), имеющих универсальное значение для различных видов деятельности: решения проблем, поиска, анализа и обработки информации, необходимых для приобретения опыта деятельности, которая занимает важное место в познании химии, а также для оценки с позиций экологической безопасности характера влияния веществ и химических процессов на организм человека и природную среду; развитие познавательных интересов, интеллектуальных и творческих способностей обучающихся: способности самостоятельно приобретать новые знания по химии в соответствии с жизненными потребностями, использовать современные информационные технологии для поиска и анализа учебной и научно-популярной информации химического содержания; формирование и развитие у обучающихся

ассоциативного и логического мышления, наблюдательности, собранности, аккуратности, которые особенно необходимы, в частности, при планировании и проведении химического эксперимента; воспитание у обучающихся убеждённости в гуманистической направленности химии, её важной роли в решении глобальных проблем рационального природопользования, пополнения энергетических ресурсов и сохранения природного равновесия, осознания необходимости бережного отношения к природе и своему здоровью, а также приобретения опыта использования полученных знаний для принятия грамотных решений в ситуациях, связанных с химическими явлениями.

1.2.3.16.1 Предметные результаты дополнительного учебного курса «Решение экономических задач»:

- 1) сформированность представлений о необходимости доказательств при обосновании математических утверждений;
- 2) умение работать с математическим текстом (структурирование, извлечение необходимой информации), точно и грамотно выражать свои мысли в устной и письменной речи, применяя математическую терминологию и символику, использовать различные языки математики (словесный, символический, графический), обосновывать суждения, проводить классификацию, доказывать математические утверждения;
- 3) владение базовым понятийным аппаратом: иметь представление о экономической задаче, владение символьным языком алгебры, знание особенностей моделирования экономических процессов;
- 4) умение выполнять алгебраические преобразования рациональных выражений, применять их для решения учебных математических задач и задач, возникающих в смежных учебных предметах;
- 5) умение пользоваться математическими формулами и самостоятельно составлять формулы зависимостей между величинами на основе обобщения частных случаев и эксперимента;
- 6) умение реализовывать этапы построения моделей при решении задач с экономическим содержанием; применять графические представления для решения и исследования задач с экономическим содержанием;
- 7) овладение типологией задач с экономическим содержанием, основные способы их решения, использовать функционально - графические представления для описания и анализа математических задач и реальных зависимостей;
- 8) умение применять изученные понятия, результаты и методы при решении задач из различных разделов курса, в том числе задач, не сводящихся к непосредственному применению известных алгоритмов.

1.2.3.16.1 Предметные результаты дополнительного учебного курса «Культура речи»:

У обучающихся сформированы представления о языке как знаковой системе, закономерностях его развития, функциях языка; - освоение базовых понятий лингвистики: язык и речь, функции языка, речевая деятельность, речевая ситуация; основные единицы языка, их признаки и особенности употребления в речи; текст, признаки и категории текста; типы и стили речи; литературный язык, нормы литературного языка; устная и письменная форма речи; синонимика русского языка; источники расширения словарного состава современного русского языка; - овладение основными стилистическими ресурсами лексики и фразеологии русского языка; - владение знаниями о языковой норме, её функциях и вариантах; практическое овладение основными нормами современного литературного языка; Обучающийся на базовом уровне научился - распознавать уровни и единицы языка в предъявленном тексте использовать языковые средства адекватно цели и ситуации речевого общения; - создавать устные и письменные высказывания, монологические и диалогические тексты определённой функционально-смысловой принадлежности (описание, повествование, рассуждение) и определённых жанров (сочинения); - подбирать и использовать языковые средства в зависимости от типа высказывания и в соответствии с типом текста определять тему, проблему и основную мысль текста; - определять лексические и грамматические средства связи предложений в тексте в соответствии с видами связи выделять основные признаки определённого стиля речи; - опознавать в тексте и называть изобразительно-выразительные средства языка; - определять их тип (лексические, синтаксические, фонетические); - определять признаки и структурные элементы текста; - опознавать типы текстов. Обучающиеся на базовом уровне получили возможность научиться - анализировать языковые единицы с точки зрения правильности, точности и уместности их употребления; - выражать согласие или несогласие с мнением собеседника в соответствии с правилами ведения диалогической речи; - опознавать лексические и синтаксические средства языка в текстах определённого стиля речи; - опознавать типичные случаи несоблюдения языковых норм; осуществлять речевой самоконтроль.

1.3. Система оценки достижения планируемых результатов освоения образовательной программы среднего общего образования

1.3.1 Общие положения

Система оценки призвана способствовать поддержанию единства всей системы образования, обеспечению преемственности в системе непрерывного образования. Ее

основными функциями являются: ориентация образовательного процесса на достижение планируемых результатов освоения ОП СОО Школы и обеспечение эффективной обратной связи, позволяющей осуществлять управление образовательным процессом. На основе системы оценки разработано ([«Положение о формах, периодичности и порядке текущего контроля успеваемости и промежуточной аттестации и об оценке образовательных достижений обучающихся, порядке и основании перевода обучающихся в следующий класс»](https://shkola130ussurijsk-r25.gosweb.gosuslugi.ru/ofitsialno/dokumenty/dokumenty-all_8.html)).

https://shkola130ussurijsk-r25.gosweb.gosuslugi.ru/ofitsialno/dokumenty/dokumenty-all_8.html

Основными направлениями и целями оценочной деятельности в образовательной организации являются:

- оценка образовательных достижений обучающихся на различных этапах обучения как основа их промежуточной и итоговой аттестации, а также основа процедур внутреннего мониторинга образовательной организации, мониторинговых исследований муниципального, регионального и федерального уровней;
- оценка результатов деятельности педагогических работников как основа аттестационных процедур;
- оценка результатов деятельности образовательной организации как основа аккредитационных процедур.

Основным объектом системы оценки, ее содержательной и критериальной базой выступают требования ФГОС СОО, которые конкретизируются в планируемых результатах освоения обучающимися ОП СОО Школы.

Система оценки включает процедуры внутренней и внешней оценки.

Внутренняя оценка включает:

- стартовую диагностику в 10-х классах;
- текущую и тематическую оценку в 10-х и 11-х классах;
- итоговую оценку по окончании 11-ти классов;
- промежуточную аттестацию по итогам первого года обучения, согласно формам прохождения промежуточной аттестации, указанным в учебном плане;
- психолого-педагогическое наблюдение во течении всего периода обучения проводится еженедельные занятия с педагогом-психологом в рамках элективного курса «Основы психологии», а так же психолого-педагогическая диагностика в 10 классе;
- внутренний мониторинг образовательных достижений обучающихся по итогам полугодия.

Внешняя оценка включает:

- итоговую аттестацию в форме Единого Государственного Экзамена,

- независимую оценку качества образования (в т.ч. всероссийские проверочные работы в 10 классе, по предметам: Физика, География, История),

В соответствии с ФГОС СОО система оценки Школы реализует системно-деятельностный, уровневый и комплексный подходы к оценке образовательных достижений.

Системно-деятельностный подход к оценке образовательных достижений обучающихся проявляется в оценке способности обучающихся к решению учебно-познавательных и учебно-практических задач, а также в оценке уровня функциональной грамотности обучающихся. Он обеспечивается содержанием и критериями оценки, в качестве которых выступают планируемые результаты обучения, выраженные в деятельностной форме.

Уровневый подход служит важнейшей основой для организации индивидуальной работы с обучающимися. Он реализуется как по отношению к содержанию оценки, так и к представлению и интерпретации результатов измерений. Уровневый подход реализуется за счёт фиксации различных уровней достижения обучающимися планируемых результатов. Достижение базового уровня свидетельствует о способности обучающихся решать типовые учебные задачи, целенаправленно отрабатываемые со всеми обучающимися в ходе учебного процесса, выступает достаточным для продолжения обучения и усвоения последующего учебного материала.

Комплексный подход к оценке образовательных достижений реализуется через:

- оценку предметных и метапредметных результатов;
- использование комплекса оценочных процедур для выявления динамики индивидуальных образовательных достижений обучающихся и для итоговой оценки;
- использование контекстной информации (об особенностях обучающихся, условиях и процессе обучения и другое) для интерпретации полученных результатов в целях управления качеством образования; использование разнообразных методов и форм оценки, взаимно дополняющих друг друга, в том числе оценок проектов, практических, исследовательских, творческих работ, наблюдения; использование форм работы, обеспечивающих возможность включения обучающихся в самостоятельную оценочную деятельность (самоанализ, самооценка, взаимооценка);
- использование мониторинга динамических показателей освоения умений и знаний, в том числе формируемых с использованием информационно-коммуникационных (цифровых) технологий.

Результаты процедур оценки результатов деятельности Школы обсуждаются на педагогическом совете и являются основанием для принятия решений по коррекции текущей образовательной деятельности, по совершенствованию образовательной программы и уточнению и/или разработке программы развития, а также служат основанием для принятия

иных необходимых управленческих решений.

1.3.2. Особенности оценки личностных достижений

Оценка личностных результатов обучающихся осуществляется через оценку достижения планируемых результатов освоения основной образовательной программы, которые устанавливаются требованиями ФГОС СОО.

Формирование личностных результатов обеспечивается в ходе реализации всех компонентов образовательной деятельности, включая внеурочную деятельность.

Достижение личностных результатов не выносится на итоговую оценку обучающихся, а является предметом оценки эффективности воспитательно-образовательной деятельности образовательной организации и образовательных систем разного уровня.

Во внутреннем мониторинге проводится оценка сформированности отдельных личностных результатов, проявляющихся в соблюдении норм и правил поведения, принятых в образовательной организации; участии в общественной жизни образовательной организации, ближайшего социального окружения, Российской Федерации, общественно-полезной деятельности; ответственности за результаты обучения; способности делать осознанный выбор своей образовательной траектории, в том числе выбор профессии; ценностно-смысловых установках обучающихся, формируемых средствами учебных предметов. Оценка сформированности личностных результатов фиксируется в портфолио и характеристике обучающегося. Особенности формирования портфолио определены в отдельном локальном акте - [Положение о портфолио обучающегося в Школе\(\)](#).

Результаты, полученные в ходе как внешних, так и внутренних мониторингов, используются только в виде агрегированных (усредненных, анонимных) данных.

ОП СОО предусматривает диагностику достижения личностных образовательных результатов в формах:

диагностика освоения терминов и понятий:

- опрос;
- анкетирование;
- проективные эссе;

диагностика установок и ценностных отношений:

- наблюдение (встроенное и в моделируемых ситуациях);
- проективные эссе;
- скрининг-беседы;
- фокус-группы;

- учет мнений;

диагностика динамики личностного опыта:

- учет единиц портфолио;

- анализ цифровых следов;

- анализ поведения в социальных сетях.

Процедуры диагностики достижения личностных образовательных результатов с применением обозначенных форм проводятся в рамках мероприятий плана внеурочной деятельности, согласно направлениям, предусмотренным ФГОС с учетом целевых ориентиров, заданных Федеральной программой воспитания.

1.3.3 Особенности оценки метапредметных результатов

Оценка метапредметных результатов представляет собой оценку достижения планируемых результатов освоения ОП СОО, которые отражают совокупность познавательных, коммуникативных и регулятивных универсальных учебных действий.

Формирование метапредметных результатов обеспечивается комплексом освоения программ учебных предметов и внеурочной деятельности.

Основным объектом оценки метапредметных результатов является:

- освоение обучающимися межпредметных понятий и универсальных учебных действий (регулятивных, познавательных, коммуникативных);
- способность использования универсальных учебных действий в познавательной и социальной практике, готовность к самостоятельному планированию и осуществлению учебной деятельности, организации учебного сотрудничества с педагогическими работниками и сверстниками, к участию в построении индивидуальной образовательной траектории;
- овладение навыками учебно-исследовательской, проектной и социальной деятельности.

Оценка достижения метапредметных результатов осуществляется администрацией Школы в ходе внутреннего мониторинга. Содержание и периодичность внутреннего мониторинга устанавливается решением педагогического совета образовательной организации. Инструментарий строится на межпредметной основе и включает диагностические материалы по оценке читательской, естественно-научной, математической, цифровой, финансовой грамотности, сформированности регулятивных, коммуникативных и познавательных универсальных учебных действий. Каждый из перечисленных видов диагностики проводится с периодичностью не менее чем один раз в два года. Административный контроль за достижением планируемых метапредметных результатов

проводится один раз за учебный год. Формы, периодичность оценки метапредметных результатов представлены в таблице:

Оценка достижения метапредметных результатов	Формы оценки	Периодичность (месяц)	
		10 класс	11 класс
Проверка читательской грамотности	Письменная работа на межпредметной основе	октябрь	октябрь
Проверка естественно-научной грамотности	Письменная работа на межпредметной основе	октябрь	октябрь
Проверка математической грамотности	Письменная работа на межпредметной основе	октябрь	октябрь
Проверка цифровой грамотности	Практическая работа в сочетании с письменной (компьютеризованной) частью	октябрь	октябрь
Проверка финансовой грамотности	Письменная работа на межпредметной основе	октябрь	октябрь
Проверка сформированности регулятивных, коммуникативных и познавательных универсальных учебных действий	экспертная оценка процесса и результатов выполнения групповых и (или) индивидуальных учебных исследований и проектов.	По итогам защиты проектов	По итогам защиты проектов

Основной процедурой итоговой оценки достижения метапредметных результатов является защита **индивидуального итогового проекта. Групповые и (или) индивидуальные учебные исследования и проекты** (далее вместе - проект) выполняются обучающимся в рамках одного из учебных предметов или на межпредметной основе с целью демонстрации своих достижений в самостоятельном освоении содержания избранных областей знаний и (или) видов деятельности и способности проектировать и осуществлять целесообразную и результативную деятельность (учебно-познавательную, конструкторскую, социальную, художественно-творческую и другие).

Выбор темы проекта осуществляется обучающимися.

Результатом проекта является одна из следующих работ:

- письменная работа (эссе, реферат, аналитические материалы, обзорные материалы, отчеты о проведенных исследованиях, стендовый доклад и другие);
- художественная творческая работа (в области литературы, музыки, изобразительного искусства), представленная в виде прозаического или стихотворного произведения,

инсценировки, художественной декламации, исполнения музыкального произведения, компьютерной анимации и других;

- материальный объект, макет, иное конструкторское изделие;
- отчетные материалы по социальному проекту.

Требования к организации проектной деятельности, к содержанию и направленности проекта определены локальным нормативным актом Школы - [Положением об индивидуальном образовательном проекте обучающихся 10–11 классов](#).

Проект оценивается по следующим критериям сформированности:

- познавательных универсальных учебных действий: способность к самостоятельному приобретению знаний и решению проблем, проявляющаяся в умении поставить проблему и выбрать адекватные способы ее решения, включая поиск и обработку информации, формулировку выводов и (или) обоснование и реализацию принятого решения, обоснование и создание модели, прогноза, макета, объекта, творческого решения и других;
- предметных знаний и способов действий: умение раскрыть содержание работы, грамотно и обоснованно в соответствии с рассматриваемой проблемой или темой использовать имеющиеся знания и способы действий;
- регулятивных универсальных учебных действий: умение самостоятельно планировать и управлять своей познавательной деятельностью во времени; использовать ресурсные возможности для достижения целей; осуществлять выбор конструктивных стратегий в трудных ситуациях;
- коммуникативных универсальных учебных действий: умение ясно изложить и оформить выполненную работу, представить ее результаты, аргументированно ответить на вопросы.

1.3.4 Особенности оценки предметных результатов

Предметные результаты освоения ОП СОО Школы с учетом специфики содержания предметных областей, включающих конкретные учебные предметы, ориентированы на применение знаний, умений и навыков обучающимися в учебных ситуациях и реальных жизненных условиях, а также на успешное обучение.

Оценка предметных результатов представляет собой оценку достижения обучающимися планируемых результатов по отдельным учебным предметам.

Основным предметом оценки является способность к решению учебно-познавательных и учебно-практических задач, основанных на изучаемом учебном материале, с использованием способов действий, релевантных содержанию учебных предметов, в том

числе метапредметных (познавательных, регулятивных, коммуникативных) действий, а также компетентностей, релевантных соответствующим направлениям функциональной грамотности.

Оценка предметных результатов осуществляется педагогическим работником в ходе процедур текущего, тематического, промежуточного и итогового контроля.

Особенности оценки по отдельному учебному предмету фиксируются в приложении к ОП СОО Школы.

Описание оценки предметных результатов по отдельному учебному предмету включает:

- список итоговых планируемых результатов с указанием этапов их формирования и способов оценки (например, текущая (тематическая), устно (письменно), практика);
- требования к выставлению отметок за промежуточную аттестацию (при необходимости - с учётом степени значимости отметок за отдельные оценочные процедуры);
- график контрольных мероприятий.

1.3.5 Организация и содержание оценочных процедур

Стартовая диагностика

Стартовая диагностика проводится администрацией образовательной организации с целью оценки готовности к обучению на уровне среднего общего образования.

Стартовая диагностика проводится в начале 10 класса и выступает как основа (точка отсчета) для оценки динамики образовательных достижений обучающихся.

Объектом оценки являются: структура мотивации, сформированность учебной деятельности, владение универсальными и специфическими для основных учебных предметов познавательными средствами, в том числе: средствами работы с информацией, знаково-символическими средствами, логическими операциями.

Стартовая диагностика проводится педагогическими работниками с целью оценки готовности к изучению отдельных предметов. Результаты стартовой диагностики являются основанием для корректировки учебных программ и индивидуализации учебного процесса. Отметки за стартовую диагностику не выставляются.

Текущая оценка

Текущая оценка представляет собой процедуру оценки индивидуального продвижения обучающегося в освоении программы учебного предмета.

Текущая оценка может быть формирующей (поддерживающей и направляющей усилия обучающегося, включающей его в самостоятельную оценочную деятельность), и

диагностической, способствующей выявлению и осознанию педагогическим работником и обучающимися существующих проблем в обучении.

Объектом текущей оценки являются тематические планируемые результаты, этапы освоения которых зафиксированы в тематическом планировании по учебному предмету.

В текущей оценке используются различные формы и методы проверки (устные и письменные опросы, практические работы, творческие работы, индивидуальные и групповые формы, само- и взаимооценка, рефлексия, листы продвижения и другие) с учетом особенностей учебного предмета.

Результаты текущей оценки являются основой для индивидуализации учебного процесса.

Тематическая оценка

Тематическая оценка представляет собой процедуру оценки уровня достижения тематических планируемых результатов по учебному предмету. Общее количество тематических контрольных процедур соответствует количеству тематических разделов рабочих программ. Тематическое оценивание проводится не чаще, чем один раз в две с половиной недели, составляет 10% от общего учебного времени. Результаты тематической оценки являются основанием для текущей коррекции учебной деятельности и ее индивидуализации.

Внутренний мониторинг представляет собой следующие процедуры:

- стартовая диагностика;
- оценка уровня достижения предметных и метапредметных результатов;
- оценка уровня функциональной грамотности;
- оценка уровня профессионального мастерства педагогического работника, осуществляемого на основе выполнения обучающимися проверочных работ, анализа посещенных уроков, анализа качества учебных заданий, предлагаемых педагогическим работником обучающимся.

Содержание и периодичность внутреннего мониторинга установлены решением педагогического совета Школы. Результаты внутреннего мониторинга являются основанием подготовки рекомендаций для текущей коррекции учебного процесса и его индивидуализации и (или) для повышения квалификации педагогического работника.

Содержание и периодичность внутреннего мониторинга

Направление деятельности	Ответственный за проведение	Включение в единый график оценочных процедур	10 класс	11 класс
			формы и сроки проведения	
Стартовая педагогическая диагностика	Администрация	+	Сентябрь Русский язык, математика,	

Направление деятельности	Ответственный за проведение	Включение в единый график оценочных процедур	10 класс	11 класс
			формы и сроки проведения	
(работы по основным предметам)			биология, химия, информатика	
Стартовая педагогическая диагностика (входная к.р.) по инициативе учителя	Учитель	-		Сентябрь
Текущий контроль	Учитель	-	Ежедневно по всем предметам	Ежедневно по всем предметам
Тематический контроль	Учитель	-	В соответствии с КТП и РП	В соответствии с КТП и РП
ВШК Оценка предметных результатов. Диагностические работы (Административная к.р.)	Администрация	+	Декабрь, апрель Математика, русский язык, биология, химия, информатика	Декабрь, апрель Математика, русский язык, биология, химия, информатика, обществознание.

На основе данного «Содержания и периодичности внутреннего мониторинга» ежегодно осуществляется актуализация. Основным инструментом контроля за проведением процедуры оценки результатов освоения ОП СОО является единый [График оценочных процедур](https://shkola130ussurijsk-r25.gosweb.gosuslugi.ru/ofitsialno/dokumenty/dokumenty-all_91.html) https://shkola130ussurijsk-r25.gosweb.gosuslugi.ru/ofitsialno/dokumenty/dokumenty-all_91.html, который объединяет все уровни оценочных процедур. В единый график внесены все контрольные, проверочные и диагностические работы, которые выполняются всеми обучающимися в классе одновременно и длительность которых составляет не менее тридцати минут.

Промежуточная аттестация представляет собой процедуру аттестации обучающихся на уровне среднего общего образования и проводится в конце каждого полугодия и в конце учебного года по каждому изучаемому предмету. Промежуточная аттестация проводится на основе результатов накопленной оценки и результатов выполнения тематических проверочных работ и отражается в АИС «Сетевой город».

Порядок проведения промежуточной аттестации регламентируется соответствующим локальным нормативным актом Школы ([«Положение о формах, периодичности и порядке текущего контроля успеваемости и промежуточной аттестации и об оценке образовательных достижений обучающихся, порядке и основании перевода обучающихся в следующий класс»](https://shkola130ussurijsk-r25.gosweb.gosuslugi.ru/ofitsialno/dokumenty/dokumenty-all_8.html) https://shkola130ussurijsk-r25.gosweb.gosuslugi.ru/ofitsialno/dokumenty/dokumenty-all_8.html)

Итоговая аттестация по предмету осуществляется на основании результатов внутренней и внешней оценки. К результатам внешней оценки относятся результаты государственной итоговой аттестации (ГИА). К результатам внутренней оценки относятся предметные результаты, зафиксированные в системе накопленной оценки, и результаты выполнения итоговой работы по предмету. Итоговые работы проводятся по тем предметам, которые для данного обучающегося не вынесены на государственную итоговую аттестацию.

В соответствии со статьей 59 закона «Об образовании в Российской Федерации» государственная итоговая аттестация (далее – ГИА) является обязательной процедурой, завершающей освоение основной образовательной программы среднего общего образования. Порядок проведения ГИА, в том числе в форме единого государственного экзамена, устанавливается Приказом Министерства Просвещения Российской Федерации. ГИА проводится в форме единого государственного экзамена (ЕГЭ) с использованием контрольных измерительных материалов, представляющих собой комплексы заданий в стандартизированной форме и в форме устных и письменных экзаменов с использованием тем, билетов и т.д. (государственный выпускной экзамен (ГВЭ)).

Форма итоговой работы по предмету устанавливается решением педагогического совета по представлению методического объединения учителей. Итоговой работой по предмету для выпускников средней школы служит письменная проверочная работа или письменная проверочная работа с устной частью или с практической работой (эксперимент, исследование, опыт и т.п.), а также устные формы (итоговый зачет по билетам), часть портфолио (подборка работ, свидетельствующая о достижении всех требований к предметным результатам обучения) и т.д.

По предметам, не вынесенным на ГИА, итоговая отметка ставится на основе результатов только внутренней оценки.

Основной процедурой итоговой оценки достижения метапредметных результатов является защита **итогового индивидуального проекта или учебного исследования**.

Итоговая отметка по предметам и междисциплинарным программам фиксируется в документе об уровне образования установленного образца – аттестате о среднем общем образовании.

Оценка результатов деятельности Школы.

Оценка результатов деятельности Школы осуществляется в ходе аккредитации. Предметом оценки в ходе данных процедур является также текущая оценочная деятельность Школы и педагогов и, в частности, отслеживание динамики образовательных достижений выпускников.

2. СОДЕРЖАТЕЛЬНЫЙ РАЗДЕЛ

2.1. ПРОГРАММА РАЗВИТИЯ УНИВЕРСАЛЬНЫХ УЧЕБНЫХ ДЕЙСТВИЙ

2.1.1. Цели и задачи, включающие учебно-исследовательскую и проектную деятельность обучающихся как средство совершенствования их универсальных учебных действий; описание места Программы и ее роли в реализации требований ФГОС СОО

Программа развития универсальных учебных действий (далее - УУД) направлена на повышение эффективности освоения обучающимися ОП СОО, а также усвоение знаний и учебных действий; формирование у обучающихся системных представлений и опыта применения методов, технологий и форм организации проектной и учебно-исследовательской деятельности для достижения практико-ориентированных результатов образования.

Программа развития УУД обеспечивает:

- развитие у обучающихся способности к самопознанию, саморазвитию и самоопределению;
- формирование личностных ценностно-смысловых ориентиров и установок, системы значимых социальных и межличностных отношений;
- формирование умений самостоятельного планирования и осуществления учебной деятельности и организации учебного сотрудничества с педагогами и сверстниками;
- повышение эффективности усвоения обучающимися знаний и учебных действий, формирование научного типа мышления, компетентностей в предметных областях, учебно-исследовательской, проектной, социальной деятельности;
- создание условий для интеграции урочных и внеурочных форм учебно-исследовательской и проектной деятельности обучающихся;
- формирование навыков участия в различных формах организации учебно-исследовательской и проектной деятельности (творческих конкурсах, научных обществах, научно-практических конференциях, олимпиадах и других), возможность получения практико-ориентированного результата;
- формирование и развитие компетенций обучающихся в области использования ИКТ, включая владение ИКТ, поиском, анализом и передачей информации, презентацией выполненных;
- работ, основами информационной безопасности, умением безопасного использования ИКТ;
- формирование знаний и навыков в области финансовой грамотности и устойчивого развития общества;

- возможность практического использования приобретенных обучающимися коммуникативных навыков, навыков целеполагания, планирования и самоконтроля;
- подготовку к осознанному выбору дальнейшего образования и профессиональной деятельности.

Цель программы развития УУД: обеспечить организационно-методические условия для реализации системно-деятельностного подхода таким образом, чтобы обеспечить дальнейшее развитие способности каждого обучающегося к самосовершенствованию и саморазвитию, приобретению ими необходимых компетенций и компетентностей, используемых в разных видах деятельности, в том числе, за пределами образовательной организации, в профессиональных и социальных пробах.

Задачи:

- организация взаимодействия педагогов, обучающихся и, в случае необходимости, их родителей по совершенствованию навыков проектной и учебно-исследовательской деятельности, сформированных на предыдущих этапах обучения, таким образом, чтобы стало возможным максимально широкое и разнообразное применение УУД в новых для обучающихся ситуациях;
- обеспечение взаимосвязи способов организации урочной и внеурочной деятельности обучающихся по совершенствованию владения УУД, в том числе на материале содержания учебных предметов;
- включение развивающих задач, способствующих совершенствованию УУД, как в урочную, так и во внеурочную деятельность обучающихся;
- обеспечение преемственности программы развития УУД при переходе от основного общего к среднему общему образованию.

Роль программы развития УУД в реализации требований ФГОС СОО – обеспечение комплексного подхода к развитию УУД. Полноценное формирование УУД у обучающихся возможно при реализации системно-деятельностного подхода на всех без исключения учебных предметах, курсах внеурочной деятельности и при проведении воспитательных мероприятий. Вместе с тем, освоенные предметные результаты (знания, умения и компетенции) рассматриваются как поле для применения сформированных УУД обучающимися для решения широкого круга практических и познавательных задач. В программе развития УУД определены методики формирования универсальных учебных действий (типовые задачи), подходы к организации проектной и учебно-исследовательской деятельности, использованию средств ИКТ, которые применяются всеми педагогами, обеспечивая обучающимся достижение личностных, метапредметных и предметных результатов.

Формирование системы УУД осуществляется с учетом возрастных особенностей развития личностной и познавательной сфер обучающихся. УУД представляют собой целостную взаимосвязанную систему, определяемую общей логикой возрастного развития. Отличительными особенностями старшего школьного возраста являются: активное формирование чувства взрослости, выработка мировоззрения, убеждений, характера и жизненного самоопределения. Выработанные на базе предметного обучения и отрефлексированные, УУД используются как универсальные в различных жизненных контекстах. Регулятивные действия прирастают за счет умения выбирать успешные стратегии в трудных ситуациях, управлять своей деятельностью в открытом образовательном пространстве. Развитие регулятивных действий напрямую связано с развитием коммуникативных УУД. Обучающиеся осознанно используют коллективно-распределенную деятельность для решения разноплановых учебных, познавательных, исследовательских, проектных, профессиональных задач, для эффективного разрешения конфликтов. Старший школьный возраст является ключевым для развития познавательных УУД и формирования собственной образовательной стратегии. Появляется сознательное и развернутое формирование образовательного запроса, что особенно важно с учетом повышения вариативности на уровне среднего общего образования, когда обучающийся оказывается в ситуации выбора уровня изучения предметов, профиля и подготовки к выбору будущей профессии.

2.1.2. Описание понятий, функций, состава и характеристик универсальных учебных действий (личностных, регулятивных, познавательных и коммуникативных) и их связи с содержанием отдельных учебных предметов, внеурочной и внешкольной деятельностью, а также места отдельных компонентов универсальных учебных действий в структуре образовательной деятельности

УУД трактуются во ФГОС СОО как обобщенные учебные действия, позволяющие решать широкий круг задач в различных предметных областях и являющиеся результатами освоения обучающимися образовательной программы среднего общего образования. На уровне среднего общего образования продолжается формирование универсальных учебных действий, систематизированный комплекс которых закреплен во ФГОС СОО. УУД – это познавательные стратегии, необходимые для поиска, получения и фиксирования, осмысления и понимания, запоминания и хранения, трансформации и применения, создания и распространения знаний.

Функции универсальных учебных действий:

– обеспечение возможностей обучающегося самостоятельно осуществлять деятельность

учения, ставить учебные цели, искать и использовать необходимые средства и способы их достижения, контролировать и оценивать процесс и результаты деятельности;

- создание условий для гармоничного развития личности и ее самореализации на основе готовности к непрерывному образованию; обеспечение успешного усвоения знаний, формирования умений, навыков и компетентностей в любой предметной области.

Универсальный характер учебных действий проявляется в их метапредметном характере. УУД обеспечивают целостность общекультурного, личностного и познавательного развития и саморазвития личности; обеспечивают преемственность всех уровней образовательной деятельности; лежат в основе организации и регуляции любой деятельности обучающегося независимо от ее специальнопредметного содержания.

Виды УУД: личностные, регулятивные, познавательные и коммуникативные.

В блок **личностных** УУД входят жизненное, личностное, профессиональное самоопределение; действия смыслообразования и нравственно-этического оценивания, реализуемые на основе ценностно-смысловой ориентации обучающихся (готовности к жизненному и личностному самоопределению, знании моральных норм, умении выделять нравственный аспект поведения и соотносить поступки и события с принятыми этическими принципами), а также ориентации в социальных ролях и межличностных отношениях:

- личностное, профессиональное, жизненное самоопределение – определение человеком своего места в обществе и жизни в целом, выбор ценностных ориентиров, определение своего способа жизни. В процессе самоопределения человек решает две задачи: построение индивидуальных жизненных смыслов и построение жизненных планов во временной перспективе (жизненного проектирования);
- смыслообразование, т. е. установление обучающимися связи между целью учебной деятельности и ее мотивом, другими словами, между результатом учения и тем, что побуждает к деятельности, ради чего она осуществляется. Ученик должен задаваться вопросом: какое значение и какой смысл имеет для меня учение? – и уметь на него отвечать;
- нравственно-этическая ориентация, в том числе и оценивание усваиваемого содержания (исходя из социальных и личностных ценностей), обеспечивающее личностный моральный выбор.

Регулятивные УУД обеспечивают обучающимся организацию своей деятельности как учебной, так и проектной, и коммуникативной. Они связаны с основными структурными компонентами деятельности – мотивы, особенности целеполагания (определение цели и задач), планирование действий, анализ условий деятельности и определение порядка операций, осуществление пошагового и итогового контроля и оценка, сформированность

которых является одной из составляющих успешности обучения. К регулятивным УУД относятся:

- целеполагание как постановка учебной задачи на основе соотнесения того, что уже известно и усвоено обучающимися, и того, что еще неизвестно;
- планирование – определение последовательности промежуточных целей с учетом конечного результата; составление плана и последовательности действий;
- прогнозирование – предвосхищение результата и уровня усвоения знаний, его временных характеристик;
- контроль в форме сличения способа действия и его результата с заданным эталоном с целью обнаружения отклонений и отличий от эталона;
- коррекция – внесение необходимых дополнений и корректив в план и способ действия в случае расхождения эталона с реальным действием и его продуктом;
- оценка – выделение и осознание обучающимся того, что им уже усвоено и что ему еще нужно усвоить, осознание качества и уровня усвоения; объективная оценка личных результатов работы;
- познавательная рефлексия – рефлексия способов и условий действия, контроль и оценка процесса и результатов деятельности;
- саморегуляция как способность к мобилизации сил и энергии, волевому усилию (выбору в ситуации мотивационного конфликта) и преодолению препятствий для достижения цели.

К познавательным УУД относятся:

базовые логические действия: устанавливать существенный признак или основание для сравнения, классификации и обобщения; выявлять закономерности и противоречия; выражать отношения, зависимости, правила, закономерности с помощью схем; графических моделей и т.д.; разрабатывать план решения задачи с учётом анализа имеющихся данных, представленных в виде текста, таблицы, графики и другие; оценивать соответствие результатов деятельности её целям; различать верные и неверные суждения, устанавливать противоречия в суждениях и корректировать текст; развивать критическое мышление при решении жизненных проблем; самостоятельно формулировать и актуализировать проблему, рассматривать ее всесторонне; выявлять закономерности и противоречия в рассматриваемых явлениях;

базовые исследовательские действия: формулировать вопросы исследовательского характера; выдвигать гипотезы, обосновывать, аргументировать суждения; анализировать результаты, полученные в ходе исследования, критически оценивать их достоверность; уметь интегрировать знания из разных предметных областей; уметь переносить знания в познавательную и практическую области жизнедеятельности; владеть навыками учебно-

исследовательской и проектной деятельности; владеть научным типом мышления, научной терминологией, ключевыми понятиями и методами;

работа с информацией: самостоятельно осуществлять поиск, анализ, систематизацию и интерпретацию информации из энциклопедий, словарей, справочников; средств массовой информации, государственных электронных ресурсов учебного назначения; оценивать достоверность информации, её соответствие правовым и морально-этическим нормам; создавать тексты в различных форматах с учётом назначения информации и её целевой аудитории, выбирать оптимальную форму её представления и визуализации (презентация, таблица, схема и другие); владеть навыками защиты личной информации, соблюдать требования информационной безопасности.

Коммуникативные УУД обеспечивают социальную компетентность и учет позиции других людей, партнеров по общению или деятельности; умение слушать и слышать, вступать в диалог; участвовать в коллективном обсуждении проблем; интегрироваться в группу сверстников и строить продуктивное взаимодействие и сотрудничество со сверстниками и взрослыми. К коммуникативным действиям относятся:

организация учебного сотрудничества, которое включает: планирование учебного сотрудничества с учителем и сверстниками – определение цели, функций участников, способов взаимодействия; постановка вопросов – инициативное сотрудничество в поиске и сборе информации; разрешение конфликтов – выявление, идентификация проблемы, поиск и оценка альтернативных способов разрешения конфликта, принятие решения и его реализация; управление поведением партнера (управление коммуникацией) – контроль, коррекция, оценка его действий;

осуществление коммуникации, к которой относятся: осознанное использование речевых средств в соответствии с задачами и условиями коммуникации; владение устной монологической и диалогической формами речи в соответствии с грамматическими и синтаксическими нормами родного языка, современных средств коммуникации; владение письменной речью; развитие компетентности в области информационно-коммуникационных технологий.

Виды универсальных учебных действий коррелируют с личностными и метапредметными планируемыми результатами (рис. 1). Личностные и метапредметные планируемые результаты, определенные в целевом разделе ОП СОО (п. 1.2. ОП СОО), структурированы в соответствии с вышеперечисленными группами универсальных учебных действий:

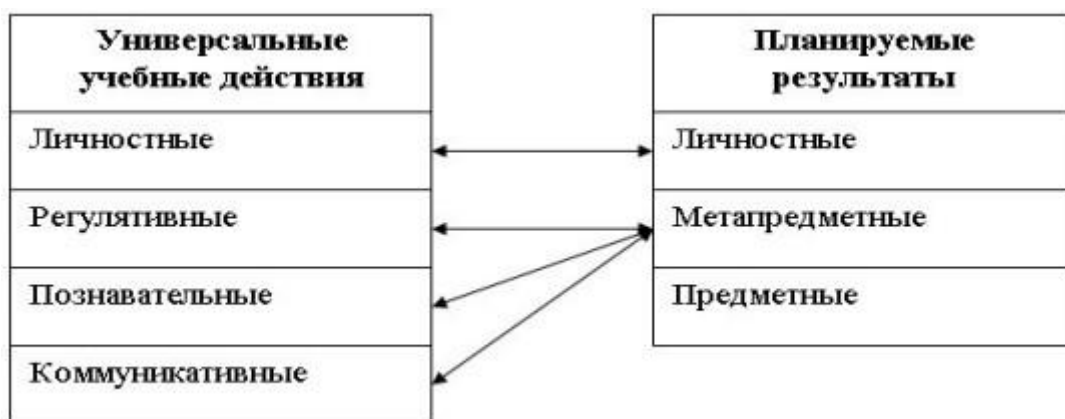


Рис. 1. Взаимосвязь между планируемыми результатами и видами универсальных учебных действий

Взаимосвязь УУД с содержанием учебных предметов и внеурочной деятельностью

Предметное учебное содержание фиксируется в рабочих программах. Разработанные по учебным предметам рабочие программы отражают УУД, определенные во ФГОС СОО, в трех своих компонентах: как часть метапредметных результатов обучения в разделе «Планируемые результаты освоения учебного предмета на уровне среднего общего образования»; в соотношении с предметными результатами по основным разделам и темам учебного содержания; в разделе «Основные виды деятельности» тематического планирования

Требования формирования УУД в предметных результатах и тематическом планировании по отдельным предметным областям.

Русский язык и литература

Развитие познавательных УУД включает базовые логические действия:

- устанавливать существенный признак или основание для сравнения, классификации и обобщения языковых единиц, языковых фактов и процессов, текстов различных функциональных разновидностей языка, функционально-смысловых типов, жанров; устанавливать основания для сравнения литературных героев, художественных произведений и их фрагментов, классификации и обобщения литературных фактов; сопоставлять текст с другими произведениями русской и зарубежной литературы, интерпретациями в различных видах искусств;
- выявлять закономерности и противоречия в языковых фактах, данных в наблюдении (например, традиционный принцип русской орфографии и правописание чередующихся гласных и другие); при изучении литературных произведений, направлений, фактов историко-литературного процесса; анализировать изменения (например, в лексическом составе русского языка) и находить закономерности;

формулировать и использовать определения понятий; толковать лексическое значение слова путём установления родовых и видовых смысловых компонентов, отражающих основные родовидовые признаки реалии;

- выражать отношения, зависимости, правила, закономерности с помощью схем (например, схем сложного предложения с разными видами связи); графических моделей (например, при объяснении правописания гласных в корне слова, правописании «н» и «nn» в словах различных частей речи) и другие;
- разрабатывать план решения языковой и речевой задачи с учётом анализа имеющихся данных, представленных в виде текста, таблицы, графики и другие;
- оценивать соответствие результатов деятельности её целям; различать верные и неверные суждения, устанавливать противоречия в суждениях и корректировать текст;
- развивать критическое мышление при решении жизненных проблем с учётом собственного речевого и читательского опыта.
- самостоятельно формулировать и актуализировать проблему, заложенную в художественном произведении, рассматривать ее всесторонне;
- устанавливать основания для сравнения литературных героев, художественных произведений и их фрагментов, классификации и обобщения литературных фактов; сопоставлять текст с другими произведениями русской и зарубежной литературы, интерпретациями в различных видах искусств;
- выявлять закономерности и противоречия в рассматриваемых явлениях, в т.ч. при изучении литературных произведений, направлений, фактов историко-литературного процесса.

Развитие познавательных УУД включает базовые исследовательские действия:

- формулировать вопросы исследовательского характера (например, о лексической сочетаемости слов, об особенности употребления стилистически окрашенной лексики и другие);
- выдвигать гипотезы (например, о целях использования изобразительно-выразительных средств языка, о причинах изменений в лексическом составе русского языка, стилистических изменений и другие), обосновывать, аргументировать суждения;
- анализировать результаты, полученные в ходе решения языковой и речевой задачи, критически оценивать их достоверность;
- уметь интегрировать знания из разных предметных областей (например, при подборе примеров о роли русского языка как государственного языка Российской Федерации, средства межнационального общения, национального языка русского народа, одного из мировых языков и другие);

- уметь переносить знания в практическую область, освоенные средства и способы действия в собственную речевую практику (например, применять знания о нормах произношения и правописания, лексических, морфологических и других нормах); уметь переносить знания, в т. ч. полученные в результате чтения и изучения литературных произведений, в познавательную и практическую области жизнедеятельности;
- владеть навыками учебно-исследовательской и проектной деятельности на основе литературного материала, проявлять устойчивый интерес к чтению как средству познания отечественной и других культур;
- владеть научным типом мышления, научной терминологией, ключевыми понятиями и методами современного литературоведения; определять и учитывать историко-культурный контекст и контекст творчества писателя в процессе анализа художественных произведений.

Развитие познавательных УУД включает работу с информацией:

- самостоятельно осуществлять поиск, анализ, систематизацию и интерпретацию информации из энциклопедий, словарей, справочников; средств массовой информации, государственных электронных ресурсов учебного назначения; оценивать достоверность информации, её соответствие правовым и морально-этическим нормам;
- создавать тексты в различных форматах с учётом назначения информации и её целевой аудитории, выбирать оптимальную форму её представления и визуализации (презентация, таблица, схема и другие);
- владеть навыками защиты личной информации, соблюдать требования информационной безопасности.

Развитие коммуникативных УУД включает умения:

- владеть различными видами монолога и диалога, формулировать в устной и письменной форме суждения на социально-культурные, нравственно-этические, бытовые, учебные темы в соответствии с темой, целью, сферой и ситуацией общения; правильно, логично, аргументированно излагать свою точку зрения по поставленной проблеме;
- пользоваться невербальными средствами общения, понимать значение социальных знаков;
- аргументированно вести диалог, уметь смягчать конфликтные ситуации; корректно выражать своё отношение к суждениям собеседников, проявлять уважительное отношение к оппоненту и в корректной форме формулировать свои возражения, задавать вопросы по существу обсуждаемой темы;

- логично и корректно с точки зрения культуры речи излагать свою точку зрения; самостоятельно выбирать формат публичного выступления и составлять устные и письменные тексты с учётом цели и особенностей аудитории;
- осуществлять совместную деятельность, включая взаимодействие с людьми иной культуры, национальной и религиозной принадлежности на основе гуманистических ценностей, взаимопонимания между людьми разных культур;
- принимать цели совместной деятельности, организовывать, координировать действия по их достижению;
- оценивать качество своего вклада и вклада каждого участника команды в общий результат;
- уметь обобщать мнения нескольких людей и выражать это обобщение в устной и письменной форме;
- предлагать новые проекты, оценивать идеи с позиции новизны, оригинальности, практической значимости; проявлять творческие способности и воображение, быть инициативным;
- участвовать в дискуссии на литературные темы, в коллективном диалоге, разрабатывать индивидуальный и (или) коллективный учебный проект.

Развитие регулятивных УУД включает умения:

- самостоятельно составлять план действий при анализе и создании текста, вносить необходимые коррективы;
- оценивать приобретённый опыт, в т. ч. речевой; анализировать и оценивать собственную работу: меру самостоятельности, затруднения, дефициты, ошибки и другие;
- осуществлять речевую рефлексю (выявлять коммуникативные неудачи и их причины, уметь предупреждать их), давать оценку приобретённому речевому опыту и корректировать собственную речь с учётом целей и условий общения;
- давать оценку новым ситуациям, в т. ч. изображённым в художественной литературе; оценивать приобретенный опыт с учетом литературных знаний;
- осознавать ценностное отношение к литературе как неотъемлемой части культуры; выявлять взаимосвязи между языковым, литературным, интеллектуальным, духовно-нравственным развитием личности;
- принимать мотивы и аргументы других при анализе результатов деятельности, в т.ч. в процессе чтения художественной литературы и обсуждения литературных героев и проблем, поставленных в художественных произведениях.

Иностранный язык

Развитие познавательных УУД включает базовые логические и исследовательские действия:

- анализировать, устанавливать аналогии между способами выражения мысли средствами иностранного и родного языков;
- распознавать свойства и признаки языковых единиц и языковых явлений иностранного языка; сравнивать, классифицировать и обобщать их;
- выявлять признаки и свойства языковых единиц и языковых явлений иностранного языка (например, грамматических конструкции и их функций);
- сравнивать разные типы и жанры устных и письменных высказываний на иностранном языке;
- различать в иноязычном устном и письменном тексте - факт и мнение;
- анализировать структурно и содержательно разные типы и жанры устных и письменных высказываний на иностранном языке с целью дальнейшего использования результатов анализа в собственных высказываниях;
- проводить по предложенному плану небольшое исследование по установлению особенностей единиц изучаемого языка, языковых явлений (лексических, грамматических), социокультурных явлений;
- формулировать в устной или письменной форме гипотезу предстоящего исследования (исследовательского проекта) языковых явлений; осуществлять проверку гипотезы;
- самостоятельно формулировать обобщения и выводы по результатам проведённого наблюдения за языковыми явлениями;
- представлять результаты исследования в устной и письменной форме, в виде электронной презентации, схемы, таблицы, диаграммы и других на уроке или во внеурочной деятельности;
- проводить небольшое исследование межкультурного характера по установлению соответствий и различий в культурных особенностях родной страны и страны изучаемого языка.

Развитие познавательных УУД включает работу с информацией:

- использовать в соответствии с коммуникативной задачей различные стратегии чтения и аудирования для получения информации (с пониманием основного содержания, с пониманием запрашиваемой информации, с полным пониманием);
- полно и точно понимать прочитанный текст на основе его информационной переработки (смыслового и структурного анализа отдельных частей текста, выборочного перевода);

- фиксировать информацию доступными средствами (в виде ключевых слов, плана, тезисов);
- оценивать достоверность информации, полученной из иноязычных источников, критически оценивать и интерпретировать информацию с разных позиций, распознавать и фиксировать противоречия в информационных источниках;
- соблюдать информационную безопасность при работе в сети Интернет.

Развитие коммуникативных УУД действий включает умения:

- воспринимать и создавать собственные диалогические и монологические высказывания на иностранном языке, участвовать в обсуждениях, выступлениях в соответствии с условиями и целями общения;
- развернуто, логично и точно излагать свою точку зрения с использованием адекватных языковых средств изучаемого иностранного языка;
- выбирать и использовать выразительные средства языка и знаковых систем (текст, таблица, схема и другие) в соответствии с коммуникативной задачей;
- осуществлять смысловое чтение текста с учетом коммуникативной задачи и вида текста, используя разные стратегии чтения (с пониманием основного содержания, с полным пониманием, с нахождением интересующей информации);
- выстраивать и представлять в письменной форме логику решения коммуникативной задачи (например, в виде плана высказывания, состоящего из вопросов или утверждений);
- публично представлять на иностранном языке результаты выполненной проектной работы, самостоятельно выбирая формат выступления с учетом особенностей аудитории;
- осуществлять деловую коммуникацию на иностранном языке в рамках выбранного профиля с целью решения поставленной коммуникативной задачи.

Развитие регулятивных УУД включает умения:

- планировать организацию совместной работы, распределять задачи, определять свою роль и координировать свои действия с другими членами команды;
- выполнять работу в условиях реального, виртуального и комбинированного взаимодействия;
- оказывать влияние на речевое поведение партнера (например, поощряя его продолжать поиск совместного решения поставленной задачи);
- корректировать совместную деятельность с учетом возникших трудностей, новых данных или информации;

- осуществлять взаимодействие в ситуациях общения, соблюдая этикетные нормы межкультурного общения.

Математика и информатика

Развитие познавательных УУД включает базовые логические действия:

- выявлять качества, характеристики математических понятий и отношений между понятиями; формулировать определения понятий;
- устанавливать существенный признак классификации, основания для обобщения и сравнения, критерии проводимого анализа;
- выявлять математические закономерности, проводить аналогии, вскрывать взаимосвязи и противоречия в фактах, данных, наблюдениях и утверждениях; предлагать критерии для выявления закономерностей и противоречий;
- воспринимать, формулировать и преобразовывать суждения: утвердительные и отрицательные, единичные, частные и общие; условные;
- делать выводы с использованием законов логики, дедуктивных и индуктивных умозаключений, умозаключений по аналогии;
- проводить самостоятельно доказательства математических утверждений (прямые и от противного), выстраивать аргументацию, приводить примеры и контрпримеры; обосновывать собственные суждения и выводы;
- выбирать способ решения учебной задачи (сравнивать несколько вариантов решения, выбирать наиболее подходящий с учетом самостоятельно выделенных критериев).

Развитие познавательных УУД включает базовые исследовательские действия:

- использовать вопросы как исследовательский инструмент познания;
- формулировать вопросы, фиксирующие противоречие, проблему, устанавливать искомое и данное, формировать гипотезу, аргументировать свою позицию, мнение;
- проводить самостоятельно спланированный эксперимент, исследование по установлению особенностей математического объекта, понятия, процедуры, по выявлению зависимостей между объектами, понятиями, процедурами, использовать различные методы;
- самостоятельно формулировать обобщения и выводы по результатам проведенного наблюдения, исследования, оценивать достоверность полученных результатов, выводов и обобщений, прогнозировать возможное их развитие в новых условиях.

Развитие познавательных УУД включает работу с информацией:

- выбирать информацию из источников различных типов, анализировать и интерпретировать информацию различных видов и форм представления;

систематизировать и структурировать информацию, представлять ее в различных формах;

- оценивать надежность информации по самостоятельно сформулированным критериям, воспринимать ее критически;
- выявлять дефициты информации, данных, необходимых для ответа на вопрос и для решения задачи;
- анализировать информацию, структурировать ее с помощью таблиц и схем, обобщать, моделировать математически: делать чертежи и краткие записи по условию задачи, отображать графически, записывать с помощью формул;
- формулировать прямые и обратные утверждения, отрицание, выводить следствия; распознавать неверные утверждения и находить в них ошибки;
- проводить математические эксперименты, решать задачи исследовательского характера, выдвигать предположения, доказывать или опровергать их, применяя индукцию, дедукцию, аналогию, математические методы;
- создавать структурированные текстовые материалы с использованием возможностей современных программных средств и облачных технологий, использовать табличные базы данных;
- использовать компьютерно-математические модели для анализа объектов и процессов, оценивать адекватность модели моделируемому объекту или процессу; представлять результаты моделирования в наглядном виде.

Развитие коммуникативных УУД включает умения:

- воспринимать и формулировать суждения, ясно, точно, грамотно выражать свою точку зрения в устных и письменных текстах;
- в ходе обсуждения задавать вопросы по существу обсуждаемой темы, проблемы, решаемой задачи, высказывать идеи, нацеленные на поиск решения; сопоставлять свои суждения с суждениями других участников диалога; в корректной форме формулировать разногласия и возражения;
- представлять логику решения задачи, доказательства утверждения, результаты и ход эксперимента, исследования, проекта в устной и письменной форме, подкрепляя пояснениями, обоснованиями в вербальном и графическом виде; самостоятельно выбирать формат выступления с учетом задач презентации и особенностей аудитории;
- участвовать в групповых формах работы (обсуждения, обмен мнений, «мозговые штурмы» и другие), используя преимущества командной и индивидуальной работы при решении учебных задач; планировать организацию совместной работы, распределять виды работ, договариваться, обсуждать процесс и результат работы; обобщать мнения

нескольких людей;

- выполнять свою часть работы и координировать свои действия с другими членами команды;
- оценивать качество своего вклада в общий продукт по критериям, сформулированным участниками взаимодействия.

Развитие регулятивных УУД включает умения:

- составлять план, алгоритм решения задачи, выбирать способ решения с учетом имеющихся ресурсов и собственных возможностей и корректировать с учетом новой информации;
- владеть навыками познавательной рефлексии как осознания совершаемых действий и мыслительных процессов, их результатов; владеть способами самопроверки, самоконтроля процесса и результата решения математической задачи;
- предвидеть трудности, которые могут возникнуть при решении задачи, вносить коррективы в деятельность на основе новых обстоятельств, данных, найденных ошибок;
- оценивать соответствие результата цели и условиям, меру собственной самостоятельности, затруднения, дефициты, ошибки, приобретенный опыт;
- объяснять причины достижения или недостижения результатов деятельности.

Естественно-научные предметы

Развитие познавательных УУД включает базовые логические действия:

- выявлять закономерности и противоречия в рассматриваемых физических, химических, биологических явлениях, например, анализировать физические процессы и явления с использованием физических законов и теорий, например, закона сохранения механической энергии, закона сохранения импульса, газовых законов, закона Кулона, молекулярно-кинетической теории строения вещества, выявлять закономерности в проявлении общих свойств у веществ, относящихся к одному классу химических соединений; - определять условия применимости моделей физических тел и процессов (явлений), например, инерциальная система отсчёта, абсолютно упругая деформация, моделей газа, жидкости и твёрдого (кристаллического) тела, идеального газа;
- выбирать основания и критерии для классификации веществ и химических реакций;
- применять используемые в химии символические (знаковые) модели, уметь преобразовывать модельные представления при решении учебных познавательных и практических задач, применять модельные представления для выявления характерных признаков изучаемых веществ и химических реакций;

- выбирать наиболее эффективный способ решения расчетных задач с учетом получения новых знаний о веществах и химических реакциях;
- вносить коррективы в деятельность, оценивать соответствие результатов целям, оценивать риски последствий деятельности, например, анализировать и оценивать последствия использования тепловых двигателей и теплового загрязнения окружающей среды с позиций экологической безопасности; влияния радиоактивности на живые организмы безопасности; представлений о рациональном природопользовании (в процессе подготовки сообщений, выполнения групповых проектов);
- развивать креативное мышление при решении жизненных проблем, например, объяснять основные принципы действия технических устройств и технологий, таких как: ультразвуковая диагностика в технике и медицине, радар, радиоприёмник, телевизор, телефон, СВЧ-печь; и условий их безопасного применения в практической жизни.

Развитие познавательных УУД включает базовые исследовательские действия:

- проводить эксперименты и исследования, например действия постоянного магнита на рамку с током; явления электромагнитной индукции, зависимости периода малых колебаний математического маятника от параметров колебательной системы;
- проводить исследования зависимостей между физическими величинами, например: зависимости периода обращения конического маятника от его параметров; зависимости силы упругости от деформации для пружины и резинового образца; исследование остывания вещества; исследование зависимости полезной мощности источника тока от силы тока;
- проводить опыты по проверке предложенных гипотез, например гипотезы о прямой пропорциональной зависимости между дальностью полёта и начальной скоростью тела; о независимости времени движения бруска по наклонной плоскости на заданное расстояние от его массы; проверка законов для изопроцессов в газе (на углубленном уровне);
- формировать научный тип мышления, владеть научной терминологией, ключевыми понятиями и методами, например, описывать изученные физические явления и процессы с использованием физических величин, например: скорость электромагнитных волн, длина волны и частота света, энергия и импульс фотона;
- уметь переносить знания в познавательную и практическую области деятельности, например, распознавать физические явления в опытах и окружающей жизни, например: отражение, преломление, интерференция, дифракция и поляризация света, дисперсия

света (на базовом уровне);

- уметь интегрировать знания из разных предметных областей, например, решать качественные задачи, в т. ч. интегрированного и межпредметного характера; решать расчётные задачи с неявно заданной физической моделью, требующие применения знаний из разных разделов школьного курса физики, а также интеграции знаний из других предметов естественно-научного цикла;
- выдвигать новые идеи, предлагать оригинальные подходы и решения, например, решать качественные задачи с опорой на изученные физические законы, закономерности и физические явления (на базовом уровне);
- проводить исследования условий равновесия твёрдого тела, имеющего ось вращения; конструирование кронштейнов и расчёт сил упругости; изучение устойчивости твёрдого тела, имеющего площадь опоры.

Развитие познавательных УУД включает работу с информацией:

- создавать тексты в различных форматах с учетом назначения информации и целевой аудитории, выбирая оптимальную форму представления и визуализации, подготавливать сообщения о методах получения естественнонаучных знаний, открытиях в современной науке; использовать средства информационных и коммуникационных технологий в решении когнитивных, коммуникативных и организационных задач, использовать информационные технологии для поиска, структурирования, интерпретации и представления информации при подготовке сообщений о применении законов физики, химии в технике и технологиях;
- использовать IT-технологии при работе с дополнительными источниками информации в области естественнонаучного знания, проводить их критический анализ и оценку достоверности.

Развитие коммуникативных УУД включает умения:

- аргументированно вести диалог, развернуто и логично излагать свою точку зрения;
- при обсуждении физических, химических, биологических проблем, способов решения задач, результатов учебных исследований и проектов в области естествознания; в ходе дискуссий о современной естественнонаучной картине мира;
- работать в группе при выполнении проектных работ; при планировании, проведении и интерпретации результатов опытов, и анализе дополнительных источников информации по изучаемой теме;
- при анализе дополнительных источников информации; при обсуждении вопросов межпредметного характера (например, по темам «Движение в природе», «Теплообмен в живой природе», «Электромагнитные явления в природе», «Световые явления в

природе»).

Развитие регулятивных УУД включает умения:

- самостоятельно осуществлять познавательную деятельность в области физики, химии, биологии, выявлять проблемы, ставить и формулировать задачи;
- самостоятельно составлять план решения расчётных и качественных задач по физике и химии, план выполнения практической или исследовательской работы с учетом имеющихся ресурсов и собственных возможностей;
- делать осознанный выбор, аргументировать его, брать на себя ответственность за решение в групповой работе над учебным проектом или исследованием в области физики, химии, биологии; давать оценку новым ситуациям, возникающим в ходе выполнения опытов, проектов или исследований, вносить коррективы в деятельность, оценивать соответствие результатов целям;
- использовать приёмы рефлексии для оценки ситуации, выбора верного решения при решении качественных и расчетных задач;
- принимать мотивы и аргументы других участников при анализе и обсуждении результатов учебных исследований или решения физических задач.

Общественно-научные предметы

Развитие познавательных УУД включает базовые логические действия:

- характеризовать, опираясь на социально-гуманитарные знания, российские духовно-нравственные ценности, раскрывать их взаимосвязь, историческую обусловленность, актуальность в современных условиях;
- самостоятельно формулировать социальные проблемы, рассматривать их всесторонне на основе знаний об обществе как целостной развивающейся системе в единстве и взаимодействии основных сфер и социальных институтов;
- устанавливать существенные признаки или основания для классификации и типологизации социальных явлений прошлого и современности;
- группировать, систематизировать исторические факты по самостоятельно определяемому признаку, например, по хронологии, принадлежности к историческим процессам, типологическим основаниям, проводить классификацию стран по особенностям географического положения, формам правления и типам государственного устройства;
- выявлять причинно-следственные, функциональные, иерархические и другие связи подсистем и элементов общества, например мышления и деятельности, экономической деятельности и проблем устойчивого развития, макроэкономических показателей и качества жизни, изменениями содержания парниковых газов в атмосфере и

наблюдаемыми климатическими изменениями;

- оценивать с опорой на полученные социально-гуманитарные знания, социальные явления и события, их роль и последствия, например значение географических факторов, определяющих остроту глобальных проблем, прогнозы развития человечества, значение импортозамещения для экономики нашей страны;
- вносить коррективы в деятельность, оценивать соответствие результатов целям, оценивать риски последствий деятельности, например, связанные с попытками фальсификации исторических фактов, отражающих важнейшие события истории России.

Развитие познавательных УУД включает базовые исследовательские действия:

- владеть навыками учебно-исследовательской и проектной деятельности для формулирования и обоснования собственной точки зрения (версии, оценки) с опорой на фактический материал, в т. ч. используя источники социальной информации разных типов; представлять ее результаты в виде завершённых проектов, презентаций, творческих работ социальной и междисциплинарной направленности;
- анализировать полученные в ходе решения задачи результаты для описания (реконструкции) в устной и письменной форме исторических событий, явлений, процессов истории родного края, истории России и всемирной истории;
- формулировать аргументы для подтверждения/опровержения собственной или предложенной точки зрения по дискуссионной проблеме из истории России и всемирной истории и сравнивать предложенную аргументацию, выбирать наиболее аргументированную позицию;
- актуализировать познавательную задачу, выдвигать гипотезу ее решения, находить аргументы для доказательства своих утверждений, задавать параметры и критерии решения; самостоятельно составлять алгоритм решения географических задач и выбирать способ их решения с учётом имеющихся ресурсов и собственных возможностей, аргументировать предлагаемые варианты решений при выполнении практических работ;
- проявлять способность и готовность к самостоятельному поиску методов решения практических задач, применению различных методов изучения социальных явлений и процессов в социальных науках, включая универсальные методы науки, а также специальные методы социального познания, в т. ч. социологические опросы, биографический метод, социальное прогнозирование, метод моделирования и сравнительно-исторический метод; владеть элементами научной методологии социального познания.

Развитие познавательных УУД включает работу с информацией:

- владеть навыками получения социальной информации из источников разных типов и различать в ней события, явления, процессы; факты и мнения, описания и объяснения, гипотезы и теории, обобщать историческую информацию по истории России и зарубежных стран;
- извлекать социальную информацию из неадаптированных источников, вести целенаправленный поиск необходимых сведений для восполнения недостающих звеньев, делать обоснованные выводы, различать отдельные компоненты в информационном сообщении, осуществлять анализ, систематизацию и интерпретацию информации различных видов и форм представления;
- использовать средства информационных и коммуникационных технологий для анализа социальной информации о социальном и политическом развитии российского общества, направлениях государственной политики в Российской Федерации, правовом регулировании общественных процессов в Российской Федерации, полученной из источников разного типа в решении когнитивных, коммуникативных и организационных задач с соблюдением требований эргономики, техники безопасности, гигиены, ресурсосбережения, правовых и этических норм, норм информационной безопасности;
- оценивать достоверность, легитимность информации на основе различения видов письменных исторических источников по истории России и всемирной истории, выявления позиции автора документа и участников событий, основной мысли, основной и дополнительной информации, достоверности содержания.

Развитие коммуникативных УУД включает умения:

- владеть различными способами общения и взаимодействия с учетом понимания особенностей политического, социально-экономического и историко-культурного развития России как многонационального государства, знакомство с культурой, традициями и обычаями народов России;
- выбирать тематику и методы совместных действий с учетом возможностей каждого члена коллектива при участии в диалогическом и полилогическом общении по вопросам развития общества в прошлом и сегодня;
- ориентироваться в направлениях профессиональной деятельности, связанных с социально-гуманитарной подготовкой.

Развитие регулятивных УУД включает умения:

- самостоятельно осуществлять познавательную деятельность, выявлять проблемы, ставить и формулировать собственные задачи с использованием исторических

примеров эффективного взаимодействия народов нашей страны для защиты Родины от внешних врагов, достижения общих целей в деле политического, социально-экономического и культурного развития России;

- принимать мотивы и аргументы других людей при анализе результатов деятельности, используя социально-гуманитарные знания для взаимодействия с представителями других национальностей и культур в целях успешного выполнения типичных социальных ролей, ориентации в актуальных общественных событиях, определения личной гражданской позиции.

2.1.3. Типовые задачи применения УУД

Типовая задача – это универсальное учебное задание, которое применяется при изучении любого учебного предмета, направлено на освоение или оценку конкретного УУД посредством выполнения определенного алгоритма учебных действий. Различаются два типа задач, связанных с УУД:

- задачи, позволяющие в рамках образовательной деятельности сформировать УУД (типовая задача развития);
- задачи, позволяющие оценить уровень сформированности УУД (типовая задача оценки).

В первом случае задание направлено на формирование одного или целой группы связанных друг с другом универсальных учебных действий. Во втором случае задание сконструировано таким образом, что при его выполнении учащийся проявляет способность применять какое-то конкретное универсальное учебное действие. Типовые задачи используются на уроках по различным учебным предметам. Распределение типовых задач внутри предмета осуществляется с учетом баланса между временем освоения и временем использования соответствующих действий. В рабочих программах учебных предметов, дополнительных учебных предметов, курсов по выбору отражены особенности содержания и организации обучения по вопросу развития УУД и использования типовых задач.

В типовых задачах выделены две части в соответствии с группами планируемых результатов: типовые задачи применения регулятивных, познавательных и коммуникативных УУД; типовые задачи применения личностных УУД.

Типовые задачи на развитие регулятивных УУД

В учебном процессе используются индивидуальные / групповые учебные задания, которые наделяют учащихся функциями организации их выполнения: планирования этапов выполнения работы, отслеживания продвижения в выполнении задания, соблюдения графика подготовки и предоставления материалов, поиска необходимых ресурсов, распределения

обязанностей и контроля качества выполнения работы, - при минимизации пошагового контроля со стороны учителя. **Регулятивные УУД** развиваются за счет **решения следующих типов задач**: на самоорганизацию; на самоконтроль; на сформированность эмоционального интеллекта; на способность принятия себя и других.

Для развития регулятивных учебных действий используется включение старшеклассников в процесс самостоятельного формирования индивидуальной образовательной траектории:

- выбор профиля обучения и дополнительных курсов по выбору, а также видов внеурочной деятельности;
- самостоятельное изучение дополнительных иностранных языков;
- самообразование в части самостоятельного освоения дополнительных тем за рамками учебных предметов;
- самостоятельное обучение в заочных и дистанционных школах и университетах;
- самостоятельное определение темы проекта /учебного исследования, методов и способов его реализации, источников ресурсов, необходимых для реализации проекта/учебного исследования;
- самостоятельное взаимодействие с источниками ресурсов: информационными источниками, фондами, представителями власти и т. п.;
- самостоятельное управление ресурсами, в том числе нематериальными;
- презентация результатов проектной /исследовательской работы на различных этапах ее реализации.

Типовые задачи на развитие познавательных УУД.

Решаются следующие типы образовательных задач: на базовые логические действия; базовые исследовательские действия; на владение навыками работы с информацией

Задачи сконструированы таким образом, чтобы формировать у обучающихся умения:

- а) объяснять явления с научной точки зрения;
- б) разрабатывать дизайн научного исследования;
- в) интерпретировать полученные данные и доказательства с разных позиций и формулировать соответствующие выводы.

Развитие познавательных УУД обеспечивается созданием условий для восстановления полидисциплинарных связей, формирования рефлексии обучающегося и формирования метапредметных понятий и представлений, межпредметных связей, целостной картины мира:

- полидисциплинарные и метапредметные погружения и интенсивы;
- методологические и философские семинары;
- образовательные экспедиции и экскурсии;

- учебно-исследовательская работа обучающихся, которая предполагает: выбор тематики исследования, связанной с новейшими достижениями в области науки и технологий; выбор тематики исследований, связанных с учебными предметами, не изучаемыми в школе: психологией, социологией, бизнесом и др.; выбор тематики исследований, направленных на изучение проблем местного сообщества, региона, мира в целом.

Типовые задачи на развитие коммуникативных УУД

Решаются следующие типы задач: на владение навыками общения во всех сферах жизни; на владение навыками совместной деятельности.

Дополнительно формируются важнейшие в старшем школьном возрасте **личностные** компетенции, требующие приобретения навыка решения задач: на самоопределение, включая самоидентификацию; на смыслообразование; на нравственно-этическое оценивание.

Банк типовых задач применения УУД размещен в Приложении 1 к ОП СОО

2.1.4. Особенности и основные направления учебно-исследовательской и проектной деятельности в рамках урочной и внеурочной деятельности

ФГОС СОО определяет *индивидуальный проект* как особую форму организации деятельности обучающихся (учебное исследование или учебный проект).

Индивидуальный проект выполняется обучающимся самостоятельно под руководством учителя (тьютора) по выбранной теме в рамках одного или нескольких изучаемых учебных предметов, курсов в любой избранной области деятельности (познавательной, практической, учебно-исследовательской, социальной, художественно-творческой, иной).

Учебный курс «Индивидуальный проект» включен в учебный план СОО Школы. Реализация курса в объеме 68 учебных часов предусмотрена в 10 классе.

Результаты выполнения индивидуального проекта в Школе отражают:

- сформированность навыков коммуникативной, учебно-исследовательской деятельности, критического мышления;
- способность к инновационной, аналитической, творческой, интеллектуальной деятельности;
- сформированность навыков проектной деятельности, а также самостоятельного применения приобретенных знаний и способов действий при решении различных задач, используя знания одного или нескольких учебных предметов или предметных областей;
- способность постановки цели и формулирования гипотезы исследования,

планирования работы, отбора и интерпретации необходимой информации, структурирования аргументации результатов исследования на основе собранных данных, презентации результатов.

Индивидуальный проект выполняется обучающимся в течение одного года в рамках учебного времени, специально отведенного учебным планом, и должен быть представлен в виде завершеного учебного исследования или разработанного проекта: информационного, творческого, социального, прикладного, инновационного, конструкторского, инженерного.

Включение обучающихся в учебно-исследовательскую и проектную деятельность, призванную обеспечивать формирование у них опыта применения УУД в жизненных ситуациях, навыков учебного сотрудничества и социального взаимодействия со сверстниками, обучающимися младшего и старшего возраста, взрослыми, на уровне среднего общего образования, имеет свои особенности.

На уровне СОО исследование и проект выполняют в значительной степени функции инструментов учебной деятельности полидисциплинарного характера, необходимых для освоения социальной жизни и культуры. Более активной становится роль самих обучающихся, которые самостоятельно формулируют предпроектную идею, ставят цели, описывают необходимые ресурсы и другое. Начинают использоваться элементы математического моделирования и анализа как инструмента интерпретации результатов исследования. Важно, чтобы проблематика и методология индивидуального проекта были ориентированы на интеграцию знаний и использование методов двух и более учебных предметов одной или нескольких предметных областей.

На уровне СОО обучающиеся определяют параметры и критерии успешности реализации проекта. Презентация результатов проектной работы может проводиться не в школе, а в том социальном и культурном пространстве, где проект разворачивался. Если это социальный проект, то его результаты должны быть представлены местному сообществу или сообществу волонтерских организаций. Если бизнес-проект - сообществу бизнесменов, деловых людей.

На уровне СОО приоритетными направлениями проектной и исследовательской деятельности являются: социальное; бизнес-проектирование; исследовательское; инженерное; информационное.

Основные направления учебно-исследовательской и проектной деятельности обучающихся в урочной и внеурочной деятельности

Направления	Формы организации учебно-исследовательской и проектной учебно-деятельности		Продукты учебно-исследовательской и проектной деятельности
	Урочная деятельность	Внеурочная деятельность	

Исследовательское	Выполнение заданий исследовательского характера на любых предметах (включая домашние задания). Учебный эксперимент. Практические занятия. Лабораторные занятия. Урок-исследование. Урок-лаборатория. Урок — рассказ об ученых. Урок-экспертиза. Урок «открытых мыслей». Семинар	Образовательные экспедиции. Походы. Экскурсии. Интеллектуальные марафоны. Конференции. Факультативные занятия. Круглые столы. Дискуссии, дебаты. Интеллектуальные игры. Публичные защиты. Олимпиады, конкурсы	Научно-исследовательская и реферативная работа (включая таблицы, схемы, диаграммы, графики, модели, результаты исследовательских экспедиций, обработки архивов и мемуаров)
Инженерное. Прикладное. Информационное.	Урок-изобретательство. Урок «Удивительное рядом». Урок «Патент на открытие». Урок-экспертиза. Практические занятия. Лабораторные занятия. Урок «открытых мыслей»	Интеллектуальные марафоны. Конференции. Факультативные занятия. Публичная защита. Экскурсии. Профессиональные пробы. Практические занятия. Мастерские	Макеты, модели, рабочие установки, схемы, план-карты. Презентации. Постеры, альбомы, буклеты, брошюры, книги. Декоративно-прикладные изделия. Документальные фильмы, мультфильмы. Сценарии мероприятий. Веб-сайты, компакт-диски. Программное обеспечение.
Социальное	Урок—защита социальных проектов. Дискуссии. Урок «открытых мыслей». Выполнение заданий, направленных на разработку учебного занятия, способов организации сотрудничества на уроке, социологических анкет и т. п.	Разработка социальных проектов. Социальные практики (например, тимуровская работа). Профессиональные пробы. Социологические опросы. Квесты.	Социальная акция. Интервью. Альбомы, буклеты, брошюры, книги. Эссе, рассказы, стихи. Рисунки. Веб-сайты, компакт-диски. Программное обеспечение.

Результатами учебного исследованиями являются научный доклад, реферат, макет, опытный образец, разработка, информационный продукт, а также образовательное событие, социальное мероприятие (акция).

Результаты работы оцениваются по определенным критериям.

Для учебного исследования главное заключается в актуальности избранной проблемы, полноте, последовательности, обоснованности решения поставленных задач.

Для учебного проекта важно, в какой мере практически значим полученный результат, насколько эффективно техническое устройство, программный продукт, инженерная конструкция и другие.

Организация педагогического сопровождения индивидуального проекта должна осуществляться с учетом специфики профиля обучения, а также образовательных интересов обучающихся. При этом целесообразно соблюдать некий общий алгоритм педагогического сопровождения индивидуального проекта, включающий вычленение проблемы и формулирование темы проекта, постановку целей и задач, сбор информации/исследование/разработка образца, подготовку и защиту проекта, анализ результатов выполнения проекта, оценку качества выполнения.

Алгоритм педагогического сопровождения индивидуального проекта:

- вычленение проблемы;
- формулирование темы проекта;
- постановка целей и задач;
- сбор информации/исследование/разработка образца;
- подготовка и защита проекта;
- анализ результатов выполнения проекта;
- оценка качества выполнения.

Процедура публичной защиты индивидуального проекта может быть организована по-разному: в рамках специально организуемых в Школе проектных «дней» или «недель», в рамках проведения ученических научных конференций, в рамках специальных итоговых аттестационных испытаний.

Для оценки проектной работы создается экспертная комиссия, в которую входят педагоги и представители администрации образовательных организаций, где учатся дети, представители местного сообщества и тех сфер деятельности, в рамках которых выполняются проектные работы.

Регламент проведения защиты проекта, параметры и критерии оценки проектной деятельности изложены в локальном нормативном акте – [Положение об индивидуальном образовательном проекте обучающихся 10–11 классов Школы](#).

Регламент проведения защиты проекта, параметры и критерии оценки проектной деятельности известны обучающимся заранее.

2.1.5. Планируемые результаты учебно-исследовательской и проектной деятельности обучающихся в рамках урочной и внеурочной деятельности.

В результате учебно-исследовательской и проектной деятельности обучающиеся Школы получают представление:

- о философских и методологических основаниях научной деятельности и научных методах, применяемых в исследовательской и проектной деятельности;
- о таких понятиях, как концепция, научная гипотеза, метод, эксперимент, надежность гипотезы, модель, метод сбора и метод анализа данных;
- о том, чем отличаются исследования в гуманитарных областях от исследований в естественных науках;
- об истории науки;
- о новейших разработках в области науки и технологий;
- о правилах и законах, регулирующих отношения в научной, изобретательской и исследовательских областях деятельности (патентное право, защита авторского права и др.);
- о деятельности организаций, сообществ и структур, заинтересованных в результатах исследований и предоставляющих ресурсы для проведения исследований и реализации проектов (фонды, государственные структуры, краудфандинговые структуры и др.).

Обучающиеся умеют:

- решать задачи, находящиеся на стыке нескольких учебных дисциплин;
- использовать основной алгоритм исследования при решении своих учебно-познавательных задач;
- использовать основные принципы проектной деятельности при решении своих учебно-познавательных задач и задач, возникающих в культурной и социальной жизни;
- использовать элементы математического моделирования при решении исследовательских задач;
- использовать элементы математического анализа для интерпретации результатов, полученных в ходе учебно-исследовательской работы.

С точки зрения формирования универсальных учебных действий, в ходе освоения принципов учебно-исследовательской и проектной деятельности обучающиеся могут:

- формулировать научную гипотезу, ставить цель в рамках исследования и проектирования, исходя из культурной нормы и сообразуясь с представлениями об общем благе;
- восстанавливать контексты и пути развития того или иного вида научной деятельности, определяя место своего исследования или проекта в общем культурном пространстве;
- отслеживать и принимать во внимание тренды и тенденции развития различных видов деятельности, в том числе научных, учитывать их при постановке собственных целей;

- оценивать ресурсы, в том числе и нематериальные (такие, как время) необходимые для достижения поставленной цели;
- находить различные источники материальных и нематериальных ресурсов, предоставляющих средства для проведения исследований и реализации проектов в различных областях деятельности человека;
- вступать в коммуникацию с держателями различных типов ресурсов, точно и объективно презентуя свой проект или возможные результаты исследования, с целью обеспечения продуктивного взаимовыгодного сотрудничества;
- самостоятельно и совместно с другими авторами разрабатывать систему параметров и критериев оценки эффективности и продуктивности реализации проекта или исследования на каждом этапе реализации и по завершении работы;
- адекватно оценивать риски реализации проекта и проведения исследования и предусматривать пути минимизации этих рисков;
- адекватно оценивать последствия реализации своего проекта (изменения, которые он повлечет в жизни других людей, сообществ);
- адекватно оценивать дальнейшее развитие своего проекта или исследования, видеть возможные варианты применения результатов.

2.1.6. Условия реализации программы развития УУД

Залогом успешности достижения большинства образовательных результатов является открытость образовательного пространства, как внутренняя, так и внешняя.

Внутренняя открытость образовательного пространства предполагает:

- многообразие и вариативность образовательных предложений;
- реализация образовательных предложений в качестве ресурсов для построения индивидуальной образовательной программы;
- учет мнений и поддержка инициативы, субъектной активности всех участников образовательного процесса.

Внешняя открытость образовательного пространства включает:

- возможность многоцелевого многофункционального взаимодействия обучающихся с социально-культурным пространством (региона, страны, мира);
- включенность в активную проектную, исследовательскую и иную социально-значимую деятельность, направленную на «служению обществу»;
- возможность самоидентификации в социуме и культуре и самоопределения в сферах творческой, профессиональной, жизненной и др. сферах.

В открытом образовательном пространстве происходит испытание сформированных компетенций, обнаруживаются дефициты, и выстраивается индивидуальная программа личностного роста.

Развитие УУД на уровне СОО основано, в том числе, на использовании возможностей современной информационной образовательной среды как:

- средства обучения, повышающего эффективность и качество подготовки школьников, организующего оперативную консультационную помощь в целях формирования культуры учебной деятельности в школе;
- инструмента познания за счет формирования навыков исследовательской деятельности путём моделирования работы научных лабораторий, организации совместных учебных и исследовательских работ учеников и учителей, возможностей оперативной и самостоятельной обработки результатов экспериментальной деятельности, индивидуального проекта;
- средства телекоммуникации, формирующего умения и навыки получения необходимой информации из разнообразных источников;
- средства развития личности за счёт формирования навыков культуры общения;
- эффективного инструмента контроля и коррекции результатов учебной деятельности.

Условия реализации программы развития УУД в Школе обеспечивают совершенствование компетенций проектной и учебно-исследовательской деятельности обучающихся.

Образовательное пространство Школы обеспечивает развитие УУД. Для этого в школе созданы следующие условия:

- Библиотечно-информационный центр,
- Кабинет медицинского класса
- Специализированные кабинеты с оснащенные лабораторным оборудованием.
- Центр детских инициатив
- Школьные кружки различной направленности
- Спортивный клуб

реализуется сетевое взаимодействие с организациями общего и дополнительного образования, с учреждениями культуры (КГА ПОУ "ДВТК", КРАЕВОЕ ГОСУДАРСТВЕННОЕ АВТОНОМНОЕ ПРОФЕССИОНАЛЬНОЕ ОБРАЗОВАТЕЛЬНОЕ УЧРЕЖДЕНИЕ «РЕГИОНАЛЬНЫЙ ЖЕЛЕЗНОДОРОЖНЫЙ КОЛЛЕДЖ», ФГБОУ ВО Приморского ГАТУ, Тихоокеанский государственный медицинский университет, КГБУЗ Станция скорой медицинской помощи г. Уссурийска.);

- обеспечена возможность формирования индивидуальной образовательной траектории обучающихся: профильное обучение, индивидуальные учебные планы;
- обеспечена возможность вовлечения обучающихся в проектную деятельность, в том числе в деятельность социального проектирования и социального предпринимательства;
- обеспечена возможность вовлечения обучающихся в разнообразную исследовательскую деятельность;
- обеспечена возможность широкой социализации обучающихся как через реализацию социальных проектов, так и через организованную разнообразную социальную практику (работу в волонтерских организациях, участие в благотворительных акциях, марафонах и проектах).

Условия реализации программы развития УУД включают:

- укомплектованность Школы педагогическими, руководящими и иными работниками на 100 %;
- уровень квалификации педагогических и иных работников Школы соответствует;
- 100% педагогических работников Школы непрерывно повышают свою квалификацию реализующей образовательную программу среднего общего образования.

Педагогические работники Школы имеют необходимый уровень подготовки для реализации программы развития УУД:

- педагоги владеют представлениями о возрастных особенностях обучающихся начальной, основной и старшей школы;
- педагоги прошли курсы повышения квалификации, посвященные ФГОС СОО;
- педагоги участвовали в разработке программы развития УУД и участвовали во внутришкольном семинаре, посвященном особенностям применения выбранной программы по УУД;
- педагоги могут строить образовательную деятельность в рамках учебного предмета в соответствии с особенностями формирования конкретных УУД;
- педагоги осуществляют развитие УУД в рамках проектной, исследовательской деятельности;
- педагоги владеют методиками формирующего оценивания;
- педагоги умеют применять инструментарий для оценки качества развития УУД в рамках одного или нескольких предметов.

Методические условия реализации программы развития УУД

Обязательным условием успешного формирования УУД обучающихся является создание методически единого пространства внутри Школы как во время уроков, так и вне их.

С этой целью в Школе сформирован план мероприятий по созданию единого методического пространства формирования УУД на уровне СОО.

План мероприятий по созданию единого методического пространства формирования УУД на уровне СОО

Мероприятие	Содержание	Сроки	Ответственный
Методический семинар с учителями, работающими на уровне основного общего и среднего общего образования	Обсудить возможности и механизмы реализации принципа преемственности в плане формирования УУД на уровне основного общего образования и среднего общего образования	Сентябрь	Заместитель директора по УВР
Консультации с педагогами-предметниками	Обсуждение проблем, связанных с развитием УУД в образовательном процессе по учебному предмету	В течение учебного года	Учителя-предметники (методисты). Руководители ШМО Заместитель директора по УВР
Методические семинары для педагогов-предметников	Анализ и способы минимизации рисков формирования УУД у обучающихся на уровне среднего общего образования	В течение учебного года	Учителя-предметники (методисты). Руководители ШМО Заместитель директора по УВР

2.1.7. Методика и инструментарий оценки успешности освоения и применения обучающимися УУД

Формирование и развитие УУД осуществляется каждым учителем на каждом учебном предмете. При подготовке урока учитель включает в план урока типовые задачи, направленные на формирование и развитие УУД. Учитель сам разрабатывает подобные задания и включает их в контрольные работы, запланированные рабочей программой по предмету.

Уровень сформированности метапредметных результатов обучающихся 10-11-х классов в школе определяется по результатам административных контрольных работ, направленных на проверку уровня формирования и развития УУД, а также по итогам защиты индивидуального проекта.

Диагностический инструментарий для определения сформированности УУД представлен в таблице.

УУД	Диагностический инструментарий
Познавательные	Стартовая диагностика Входная диагностика Внешние диагностические работы Контрольные работы по предметам Комплексные работы по оценке сформированности познавательных УУД Комплексные работы для оценки функциональной грамотности Индивидуальный проект Контроль домашних заданий
Коммуникативные	Промежуточные и итоговые комплексные работы на межпредметной основе, направленные на оценку сформированности познавательных, регулятивных и коммуникативных действий при решении учебно-познавательных и учебнопрактических задач, основанных на работе с текстом Наблюдение за выполнением учебно-практических заданий Учебно-практические задания, направленные на формирование и оценку коммуникативных, познавательных, регулятивных УУД
Регулятивные	Промежуточные и итоговые комплексные работы на межпредметной основе, направленные на оценку сформированности познавательных, регулятивных и коммуникативных действий при решении учебно-познавательных и учебнопрактических задач, основанных на работе с текстом Наблюдение за выполнением учебно-практических заданий Учебно-практические задания, направленные на формирование и оценку коммуникативных, познавательных, регулятивных УУД

Наряду с традиционными формами оценивания метапредметных образовательных результатов на уровне среднего общего образования УУД оцениваются в рамках специально организованных модельных ситуаций, отражающих специфику будущей профессиональной и социальной жизни подростка:

- образовательное событие;
- защита реализованного проекта;
- представление учебно-исследовательской работы;
- профессиональная проба.

Основные требования к инструментарию оценки УУД во время реализации оценочного образовательного события:

- для каждого из форматов работы, реализуемых в ходе оценочного образовательного события, педагоги разрабатывают самостоятельный инструмент оценки;
- в качестве инструментов оценки используются оценочные листы, экспертные заключения;

- правила проведения образовательного события, параметры и критерии оценки каждой формы работы в рамках образовательного оценочного события известны участникам заранее, до начала события.

На каждом этапе реализации образовательного события при использовании оценочных листов в качестве инструмента оценки результаты одних и тех же участников оценивают не менее двух экспертов одновременно; оценки, выставленные экспертами, усредняются.

В рамках реализации оценочного образовательного события предусмотрена возможность самооценки обучающихся и включения результатов самооценки в формирование итоговой оценки. В качестве инструмента самооценки обучающихся используются те же инструменты (оценочные листы), которые используются для оценки обучающихся экспертами.

Защита проекта как формат оценки успешности освоения и применения обучающимися УУД.

Публично представляются два элемента проектной работы:

- защита темы проекта (проектной идеи);
- защита реализованного проекта.

На защите темы проекта (проектной идеи) с обучающимся обсуждаются:

- актуальность проекта;
- положительные эффекты от реализации проекта, важные как для самого автора, так и для других людей;
- ресурсы (как материальные, так и нематериальные), необходимые для реализации проекта, возможные источники ресурсов;
- риски реализации проекта и сложности, которые ожидают обучающегося при реализации данного проекта.

В результате защиты темы проекта при необходимости производится корректировка, чтобы проект стал реализуемым и позволил обучающемуся предпринять реальное проектное действие.

На защите реализации проекта обучающийся представляет свой реализованный проект по примерному плану:

1. Тема и краткое описание сути проекта.
2. Актуальность проекта.
3. Положительные эффекты от реализации проекта, которые получают как сам автор, так и другие люди.
4. Ресурсы (материальные и нематериальные), которые были привлечены для реализации проекта, а также источники этих ресурсов.

5. Ход реализации проекта.

6. Риски реализации проекта и сложности, которые обучающемуся удалось преодолеть в ходе его реализации.

Проектная работа обеспечивается кураторским сопровождением. В функцию куратора входит:

- обсуждение с обучающимся проектной идеи и помощь в подготовке к ее защите и реализации;
- посредничество между обучающимся и экспертной комиссией при необходимости;
- другая организационная помощь.

Основные требования к инструментарию оценки сформированности универсальных учебных действий при процедуре защиты реализованного проекта:

- оценке подвергается не только защита реализованного проекта, но и динамика изменений, внесенных в проект от момента замысла (процедуры защиты проектной идеи) до воплощения; учитываются целесообразность, уместность, полнота внесенных изменений,
- соотношенные с сохранением исходного замысла проекта;
- для оценки проектной работы создается экспертная комиссия, в которую входят педагоги и представители администрации Школы, представители местного сообщества и сфер деятельности, в рамках которых выполняются проектные работы;
- оценивание производится на основе критериальной модели;
- для обработки всего массива оценок предусмотрен электронный инструмент; способ агрегации данных, формат вывода данных и способ презентации итоговых оценок обучающимся и другим заинтересованным лицам определяет Школа;
- результаты оценивания универсальных учебных действий доводятся до сведения обучающихся.

Критерии оценки проектной работы

№	Критерий	Описание
1.	Актуальность выбранной темы	Наличие обоснования проекта в современное время, которое предполагает разрешение имеющихся по данной тематике противоречий
2.	Постановка цели и задач по выбранной теме	Обучающийся четко и однозначно формулирует цели, ставит задачи и прогнозирует результат.
3.	Перспектива проекта	Обучающийся представляет проблему с разных точек зрения, видит варианты развития (совершенствования) работы
4.	Определение плана деятельности	Определены возможные погрешности и сложности в исполнении методов исследования. Выбраны адекватные формы и методы решения проблемы исследования.

5.	Полнота раскрытия темы проекта	Тема проекта раскрыта исчерпывающе, выводы соответствуют цели, и автор продемонстрировал глубокие знания содержания, проектный продукт (материальный, творческий или информационный) соответствует цели
6.	Соответствие требованиям оформления проекта или исследования (папка проекта, мультимедийная презентация, продукт проекта или реферат)	Элементы структуры проекта представлены полностью, оформление соответствует нормам
7.	Стиль выступления, выразительность и яркость	Стиль выдержан, регламент не нарушен, речь логична, последовательна. Материал представлен ярко, эмоционально и заинтересовал аудиторию. Наблюдаются яркость, эмоциональность, выразительность, убедительность, взаимодействие с аудиторией, харизматичность. Коллективная защита согласована и синхронна.
8.	Самооценка	Обучающийся осуществляет адекватную самооценку деятельности и результата, самооценку деятельности в группе

Представление учебно-исследовательской работы как формат оценки успешности освоения и применения обучающимися универсальных учебных действий.

Исследовательское направление работы старшеклассников носит выраженный научный характер. Для руководства исследовательской работой обучающихся привлекаются специалисты и ученые из различных областей знаний. Предусматривается выполнение исследовательских работ и проектов обучающимися вне школы – в лабораториях вузов.

Предусмотрен вариант дистанционного руководства работой посредством сети Интернет.

Исследовательские проекты выполняются по следующим направлениям:

- естественно-научные исследования;
- исследования в гуманитарных областях (в том числе выходящих за рамки школьной программы, например в психологии, социологии);
- экономические исследования;
- социальные исследования;
- научно-технические исследования.

Требования к исследовательским проектам:

- постановка задачи;
- формулировка гипотезы;
- описание инструментария и регламентов исследования;
- проведение исследования и интерпретация полученных результатов.

Для исследований в естественно-научной, научно-технической, социальной и экономической областях желательным является использование элементов математического моделирования (с использованием компьютерных программ в том числе).

Критерии оценки учебно-исследовательской работы

№	Критерий	Описание
1.	Наличие гипотезы исследования	Сформулировано предположение, которое подтверждается или опровергается в результате исследования
2.	Постановка цели и задач исследования	Сформулированы цель, задачи, направленные на решение проблемы исследования
3.	Теоретический анализ различных источников по избранной теме	Использованы различные информационных ресурсы, полученные знания систематизированы
4.	Выбор необходимого инструментария для исследования	Определены возможные погрешности и сложности в исполнении методов исследования. Выбраны адекватные формы и методы решения проблемы исследования
5.	Проведение исследования и компьютерная обработка результатов	Уверенность в работе с лабораторным оборудованием и программным обеспечением, трудолюбие и наблюдательность
6.	Формулирование выводов	Выводы сформулированы кратко и логично, объясняют полученные результаты исследования
7.	Оформление научного отчета и презентации	Логично отображен хода исследования, виден творческий подход к оформлению работы
8.	Самооценка	Осуществляет адекватную самооценку деятельности и результата исследования, качества его выполнения

Профессиональная проба.

Проведение профессиональных проб обучающихся является одним из оптимальных способов организации профессионального самоопределения, в результате которого обучающиеся получают сведения об элементах деятельности различных специалистов, что позволяет узнать профессию изнутри, погрузиться в нее.

Профессиональная проба – это профиспытание, где учащийся получает опыт той работы, которую он выбрал, и пытается определить, соответствует ли характер данной работы его способностям и умениям. В ходе профессиональных проб учащимся сообщают базовые сведения о конкретных видах профессиональной деятельности, моделируются различные элементы профессиональной деятельности, определяется уровень готовности учащихся к выполнению проб, обеспечиваются условия для качественного выполнения профессиональных проб.

Профессиональная проба включает несколько этапов: вводно-ознакомительный, подготовительный и исполнительский. На каждом этапе решаются определенные задачи.

На первом – вводно-ознакомительном этапе решаются задачи по определению интересов, увлечений учащихся, их отношение к различным сферам профессиональной

деятельности. Средством получения необходимой информации об учащихя являются анкеты и ознакомительная беседа.

Полученная информация дает возможность определить состояние общей готовности учащегося к выполнению профессиональной пробы.

На втором этапе – подготовительном накапливается информация об учащихя, направленная на выявление их знаний и умений в области той профессиональной деятельности, в которой предполагается проба.

Учащиеся знакомятся с реальной деятельностью специалистов в ходе просмотра видеофильмов, бесед со специалистами, посещения предприятий, учреждений определенной трудовой деятельности по предполагаемой пробе.

Кроме диагностической задачи, на данном этапе решаются дидактические задачи по приобретению теоретических знаний. Этот этап предусматривает формирование у школьников представлений о данном виде деятельности, которую им предстоит выполнять в ходе профессиональной пробы.

Полученные данные используются для определения уровня подготовленности школьников для выполнения пробы и при анализе результатов ее выполнения в целом.

Третий – исполнительский этап включает комплекс теоретических и практических заданий, моделирующих основные характеристики предмета, целей, условий и орудий труда, а также ситуации проявления профессионально важных качеств специалиста.

Выполнение практических заданий в ходе пробы осуществляется поэтапно. Каждый этап предполагает получение законченного продукта и профессиографическую часть – составление формулы данного элемента профессиональной деятельности, работу с профессиограммой и оценку за выполнение практических заданий данного этапа. На каждом практическом этапе учащиеся выполняют задания, требующие от них владения начальными профессиональными умениями, достаточными для их реализации в качестве исполнителя.

Задания выполняются на трех уровнях сложности.

Первый уровень сложности самый простой, исполнительский.

Задания второго уровня сложности содержат элементы творческого характера, предусматривают внесение в изготавливаемый продукт новизны и оригинальности.

Задания третьего уровня сложности предполагают самостоятельную деятельность школьников – планирование, постановку промежуточных и конечных целей, принятие решения, анализ и самооценку результатов деятельности. Таким образом, третий уровень сложности предполагает самостоятельный поиск выхода из проблемной ситуации.

Профессиональные пробы завершаются подведением итогов и рефлексией.

Организуется беседа, в ходе которой выясняется, изменились ли профессиональные намерения учащихся, какие трудности и сомнения они испытывали при выполнении пробы.

При подведении итогов выполнения этапов или всей пробы в целом учитель подчеркивает, какие индивидуальные черты ученика, навыки и умения не позволили ему выполнить задание на требуемом уровне, и дает необходимые рекомендации.

2.2. РАБОЧИЕ ПРОГРАММЫ УЧЕБНЫХ ПРЕДМЕТОВ

В Школе предусмотрено непосредственное применение федеральных рабочих программ по предметам обязательной части учебного плана: «Русскому языку», «Литературе», «Истории», «Географии», «Основам безопасности жизнедеятельности» на базовом уровне и «Обществознанию» по углубленному уровню. По остальным учебным предметам – «Иностранному языку», «Математике», «Информатике», «Физике», «Химии», «Биологии», «Физической культуре» с учетом уровня изучения (базовый / углубленный) – разработаны рабочие программы на основе федеральных рабочих программ <https://edsoo.ru/rabochie-programmy/>. Соблюдено требование к условию обеспечения содержания и планируемых результатов не ниже, чем в федеральных рабочих программах. Рабочие программы учебных предметов, учебных курсов (в том числе внеурочной деятельности), учебных модулей формируются с учетом рабочей программы воспитания.

В Школе разработано [Положение о рабочей программе учебного предмета, учебного курса \(в том числе внеурочной деятельности\)](#).

РАБОЧИЕ ПРОГРАММЫ УЧЕБНЫХ ПРЕДМЕТОВ

2.2.1 Рабочая программа по учебному предмету «Русский язык» (базовый уровень)

Рабочая программа по русскому языку разработана на основе федеральной рабочей программы по учебному предмету «Русский язык» на уровне среднего общего образования (предметная область «Русский язык и литература»).

В соответствии с ФГОС СОО предмет «Русский язык» является обязательным для изучения на данном уровне образования. Общее число часов для изучения русского языка, – 136 часов: в 10 классе – 68 часов (2 часа в неделю), в 11 классе – 68 часа (2 часа в неделю).

Планируемые результаты освоения программы по русскому языку на уровне среднего общего образования

ЛИЧНОСТНЫЕ РЕЗУЛЬТАТЫ. В результате изучения русского языка на уровне среднего общего образования обучающийся имеет следующие личностные результаты:

1) гражданского воспитания: имеет сформированную гражданскую позицию как активный и ответственный член российского общества; осознает свои конституционные права и обязанности, уважает закон и правопорядок; принимает традиционные национальные, общечеловеческие гуманистические и демократические ценности, в том числе в сопоставлении с ситуациями, отражёнными в текстах литературных произведений, написанных на русском языке; готов противостоять идеологии экстремизма, национализма, ксенофобии, дискриминации по социальным, религиозным, расовым, национальным признакам; готов вести совместную деятельность в интересах гражданского общества, участвовать в самоуправлении в образовательной организации; умеет взаимодействовать с социальными институтами в соответствии с их функциями и назначением; готов к гуманитарной и волонтерской деятельности;

2) патриотического воспитания: имеет сформированную российскую гражданскую идентичность, патриотизм, уважение к своему народу, чувство ответственности перед Родиной, гордость за свой край, свою Родину, свой язык и культуру, прошлое и настоящее многонационального народа России; ценностное отношение к государственным символам, историческому и природному наследию, памятникам, боевым подвигам и трудовым достижениям народа, традициям народов России; достижениям России в науке, искусстве, спорте, технологиях, труде; имеет идейную убежденность, готовность к служению Отечеству и его защите, ответственность за его судьбу;

3) духовно-нравственного воспитания: осознает духовные ценности российского народа; имеет сформированное нравственное сознание, нормы этичного поведения; способен оценивать ситуацию и принимать осознанные решения, ориентируясь на морально-нравственные нормы и ценности; осознает личный вклад в построение устойчивого будущего; имеет ответственное отношение к своим родителям, созданию семьи на основе осознанного принятия ценностей семейной жизни в соответствии с традициями народов России;

4) эстетического воспитания: имеет эстетическое отношение к миру, включая эстетику быта, научного и технического творчества, спорта, труда, общественных отношений; способен воспринимать различные виды искусства, традиции и творчество своего и других народов, ощущает эмоциональное воздействие искусства; убежден в значимости для личности и общества отечественного и мирового искусства, этнических культурных традиций и народного, в том числе словесного, творчества; готов к самовыражению в разных видах искусства, проявляет качества творческой личности, в том числе при выполнении творческих работ по русскому языку;

5) физического воспитания, формирования культуры здоровья и эмоционального благополучия: придерживается здорового и безопасного образа жизни, ответственного

отношения к своему здоровью; стремится к физическому совершенствованию, занятиям спортивнооздоровительной деятельностью; имеет активное неприятие вредных привычек и иных форм причинения вреда физическому и психическому здоровью;

б) трудового воспитания: готов к труду, осознает ценность мастерства, трудолюбия; готов к активной деятельности технологической и социальной направленности, способен инициировать, планировать и самостоятельно осуществлять такую деятельность, в том числе в процессе изучения русского языка; проявляет интерес к различным сферам профессиональной деятельности, в том числе к деятельности филологов, журналистов, писателей; умеет совершить осознанный выбор будущей профессии и реализовывать собственные жизненные планы; готов и способен к образованию и самообразованию на протяжении всей жизни;

7) экологического воспитания: имеет сформированную экологическую культуру, понимает влияние социальноэкономических процессов на состояние природной и социальной среды, осознает глобальный характер экологических проблем; планирует и осуществляет действия в окружающей среде на основе знания целей устойчивого развития человечества; активно не принимает действия, приносящие вред окружающей среде; умеет прогнозировать неблагоприятные экологические последствия предпринимаемых действий и предотвращать их; стремится к расширению опыта деятельности экологической направленности;

8) ценности научного познания: имеет сформированное мировоззрение, соответствующее современному уровню развития науки и общественной практики, основанное на диалоге культур, способствующее осознанию своего места в поликультурном мире; совершенствует языковую и читательскую культуру как средство взаимодействия между людьми и познания мира; осознает ценность научной деятельности, готов осуществлять учебно-исследовательскую и проектную деятельность, в том числе по русскому языку, индивидуально и в группе.

В процессе достижения личностных результатов освоения обучающимися программы по русскому языку у обучающихся совершенствуется эмоциональный интеллект, предполагающий сформированность: самосознания, включающего способность понимать своё эмоциональное состояние, использовать адекватные языковые средства для выражения своего состояния, видеть направление развития собственной эмоциональной сферы, быть уверенным в себе; саморегулирования, включающего самоконтроль, умение принимать ответственность за своё поведение, способность проявлять гибкость и адаптироваться к эмоциональным изменениям, быть открытым новому; внутренней мотивации, включающей стремление к достижению цели и успеху, оптимизм, инициативность, умение действовать, исходя из своих возможностей; эмпатии, включающей способность сочувствовать и

сопереживать, понимать эмоциональное состояние других людей и учитывать его при осуществлении коммуникации; социальных навыков, включающих способность выстраивать отношения с другими людьми, заботиться о них, проявлять к ним интерес и разрешать конфликты с учётом собственного речевого и читательского опыта.

МЕТАПРЕДМЕТНЫЕ РЕЗУЛЬТАТЫ. У обучающегося сформированы познавательные универсальные учебные действия, коммуникативные универсальные учебные действия, регулятивные универсальные учебные действия, совместная деятельность:

1. Познавательные универсальные учебные действия

1.1. Базовые логические действия: самостоятельно формулирует и актуализирует проблему, рассматривает её всесторонне; устанавливает существенный признак или основание для сравнения, классифицирует и обобщает языковые единицы, языковые явления и процессы, тексты различных функциональных разновидностей языка, функционально-смысловых типов, жанров; определяет цели деятельности, задает параметры и критерии их достижения; выявляет закономерности и противоречия языковых явлений, данных в наблюдении; разрабатывает план решения проблемы с учётом анализа имеющихся материальных и нематериальных ресурсов; вносит коррективы в деятельность, оценивает риски и соответствие результатов целям; координирует и выполняет работу в условиях реального, виртуального и комбинированного взаимодействия, в том числе при выполнении проектов по русскому языку; развивает креативное мышление при решении жизненных проблем с учётом собственного речевого и читательского опыта.

1.2. Базовые исследовательские действия: владеет навыками учебно-исследовательской и проектной деятельности, в том числе в контексте изучения учебного предмета «Русский язык», способностью и готовностью к самостоятельному поиску методов решения практических задач, применению различных методов познания; владеет разными видами деятельности по получению нового знания, в том числе по русскому языку; его интерпретации, преобразованию и применению в различных учебных ситуациях, в том числе при создании учебных и социальных проектов; владеет научным типом мышления, владеет научной, в том числе лингвистической, терминологией, общенаучными ключевыми понятиями и методами; ставит и формулирует собственные задачи в образовательной деятельности и разнообразных жизненных ситуациях; выявляет и актуализирует задачу, выдвигает гипотезу, задает параметры и критерии её решения, находит аргументы для доказательства своих утверждений; анализирует полученные в ходе решения задачи результаты, критически оценивает их достоверность, прогнозирует изменение в новых условиях; дает оценку новым ситуациям, приобретённому опыту; умеет интегрировать знания из разных предметных областей; умеет переносить знания в практическую область

жизнедеятельности, освоенные средства и способы действия – в профессиональную среду; выдвигает новые идеи, оригинальные подходы, предлагать альтернативные способы решения проблем.

1.3. Работа с информацией: владеет навыками получения информации, в том числе лингвистической, из источников разных типов, самостоятельно осуществляет поиск, анализ, систематизацию и интерпретацию информации различных видов и форм представления; создает тексты в различных форматах с учётом назначения информации и её целевой аудитории, выбирая оптимальную форму представления и визуализации (презентация, таблица, схема и другие); оценивает достоверность, легитимность информации, её соответствие правовым и морально-этическим нормам; использует средства информационных и коммуникационных технологий при решении когнитивных, коммуникативных и организационных задач с соблюдением требований эргономики, техники безопасности, гигиены, ресурсосбережения, правовых и этических норм, норм информационной безопасности; владеет навыками защиты личной информации, соблюдает требования информационной безопасности.

2. Коммуникативные универсальные учебные действия: осуществляет коммуникацию во всех сферах жизни; пользуется невербальными средствами общения, понимает значение социальных знаков, распознает предпосылки конфликтных ситуаций и смягчает конфликты; владеет различными способами общения и взаимодействия; аргументированно ведет диалог; развёрнуто, логично и корректно с точки зрения культуры речи излагает своё мнение, строит высказывание.

3. Регулятивные универсальные учебные действия

3.1. Самоорганизация: самостоятельно осуществляет познавательную деятельность, выявляет проблемы, ставит и формулирует собственные задачи в образовательной деятельности и жизненных ситуациях; самостоятельно составляет план решения проблемы с учётом имеющихся ресурсов, собственных возможностей и предпочтений; расширяет рамки учебного предмета на основе личных предпочтений; делает осознанный выбор, умеет аргументировать его, брать ответственность за результаты выбора; оценивает приобретённый опыт; стремится к формированию и проявлению широкой эрудиции в разных областях знания; постоянно повышает свой образовательный и культурный уровень.

3.2. Самоконтроль, принятие себя и других: дает оценку новым ситуациям, вносит коррективы в деятельность, оценивает соответствие результатов целям; владеет навыками познавательной рефлексии как осознание совершаемых действий и мыслительных процессов, их оснований и результатов; использует приёмы рефлексии для оценки ситуации, выбора верного решения; умеет оценивать риски и своевременно принимать решение по их

снижению; принимает себя, понимая свои недостатки и достоинства; принимает мотивы и аргументы других людей при анализе результатов деятельности; признает своё право и право других на ошибку; развивает способность видеть мир с позиции другого человека.

3.3. Совместная деятельность: понимает и использует преимущества командной и индивидуальной работы; выбирает тематику и методы совместных действий с учётом общих интересов и возможностей каждого члена коллектива; принимает цели совместной деятельности, организует и координирует действия по их достижению: составляет план действий, распределяет роли с учётом мнений участников, обсуждает результаты совместной работы; оценивает качество своего вклада и вклада каждого участника команды в общий результат по разработанным критериям; предлагает новые проекты, оценивает идеи с позиции новизны, оригинальности, практической значимости; проявляет творческие способности и воображение, проявляет инициативу.

ПРЕДМЕТНЫЕ РЕЗУЛЬТАТЫ к концу обучения в 10 классе по отдельным темам программы по русскому языку:

1 Общие сведения о языке: имеет представление о языке как знаковой системе, об основных функциях языка, о лингвистике как науке; опознает лексику с национально-культурным компонентом значения, лексику, отражающую традиционные российские духовно-нравственные ценности в художественных текстах и публицистике, объясняет значения данных лексических единиц с помощью лингвистических словарей (толковых, этимологических и других), комментирует фразеологизмы с точки зрения отражения в них истории и культуры народа (в рамках изученного); понимает и умеет комментировать функции русского языка как государственного языка Российской Федерации и языка межнационального общения народов России, одного из мировых языков (с опорой на статью 68 Конституции Российской Федерации, Федеральный закон от 1 июня 2005 г. № 53-ФЗ «О государственном языке Российской Федерации», Закон Российской Федерации от 25 октября 1991 г. № 1807-1 «О языках народов Российской Федерации»); различает формы существования русского языка (литературный язык, просторечие, народные говоры, профессиональные разновидности, жаргон, арг), знает и характеризует признаки литературного языка и его роль в обществе, использует эти знания в речевой практике.

2 Язык и речь. Культура речи

2.1 Система языка. Культура речи: имеет представление о русском языке как системе, знает основные единицы и уровни языковой системы, анализирует языковые единицы разных уровней языковой системы; имеет представление о культуре речи как разделе лингвистики; комментирует нормативный, коммуникативный и этический аспекты культуры речи, приводит соответствующие примеры; анализирует речевые высказывания с точки зрения

коммуникативной целесообразности, уместности, точности, ясности, выразительности, соответствия нормам современного русского литературного языка; имеет представление о языковой норме, её видах; использует словари русского языка в учебной деятельности.

2.2. Язык и речь. Культура речи. Фонетика. Орфоэпия. Орфоэпические нормы: выполняет фонетический анализ слова; определяет изобразительно-выразительные средства фонетики в тексте; анализирует и характеризует особенности произношения безударных гласных звуков, некоторых согласных, сочетаний согласных, некоторых грамматических форм, иноязычных слов, анализирует и характеризует речевые высказывания (в том числе собственные) с точки зрения соблюдения орфоэпических и акцентологических норм современного русского литературного языка; соблюдает основные произносительные и акцентологические нормы современного русского литературного языка; использует орфоэпический словарь.

2.3. Язык и речь. Культура речи. Лексикология и фразеология. Лексические нормы: выполняет лексический анализ слова, определяет изобразительно-выразительные средства лексики, анализирует и характеризует высказывания (в том числе собственные) с точки зрения соблюдения лексических норм современного русского литературного языка; соблюдает лексические нормы; характеризует и оценивает высказывания с точки зрения уместности использования стилистически окрашенной и эмоционально-экспрессивной лексики; использует толковый словарь, словари синонимов, антонимов, паронимов; словарь иностранных слов, фразеологический словарь, этимологический словарь.

2.4. Язык и речь. Культура речи. Морфемика и словообразование. Словообразовательные нормы: выполняет морфемный и словообразовательный анализ слова; анализирует и характеризует речевые высказывания (в том числе собственные) с точки зрения особенностей употребления сложносокращённых слов (аббревиатур); использует словообразовательный словарь.

2.5. Язык и речь. Культура речи. Морфология. Морфологические нормы: выполняет морфологический анализ слова; определяет особенности употребления в тексте слов разных частей речи, анализирует и характеризует высказывания (в том числе собственные) с точки зрения соблюдения морфологических норм современного русского литературного языка; соблюдает морфологические нормы, характеризует и оценивает высказывания с точки зрения трудных случаев употребления имён существительных, имён прилагательных, имён числительных, местоимений, глаголов, причастий, деепричастий, наречий (в рамках изученного); использует словарь грамматических трудностей, справочники.

2.6. Язык и речь. Культура речи. Орфография. Основные правила орфографии: имеет представление о принципах и разделах русской орфографии, выполняет орфографический

анализ слова, анализирует и характеризует текст (в том числе собственный) с точки зрения соблюдения орфографических правил современного русского литературного языка (в рамках изученного), соблюдает правила орфографии, использует орфографические словари.

3. Речь. Речевое общение: создает устные монологические и диалогические высказывания различных типов и жанров; употребляет языковые средства в соответствии с речевой ситуацией (объём устных монологических высказываний – не менее 100 слов; объём диалогического высказывания – не менее 7–8 реплик); выступает перед аудиторией с докладом; представляет реферат, исследовательский проект на лингвистическую и другие темы; использует образовательные информационно-коммуникационные инструменты и ресурсы для решения учебных задач, создает тексты разных функционально-смысловых типов; тексты разных жанров научного, публицистического, официально-делового стилей (объём сочинения – не менее 150 слов); использует различные виды аудирования и чтения в соответствии с коммуникативной задачей, приёмы информационно-смысловой переработки прочитанных текстов, включая гипертекст, графику, инфографику и другие, и прослушанных текстов (объём текста для чтения – 450–500 слов; объём прослушанного или прочитанного текста для пересказа от 250 до 300 слов); знает основные нормы речевого этикета применительно к различным ситуациям официального/неофициального общения, статусу адресанта/адресата и другим; использует правила русского речевого этикета в социально-культурной, учебно-научной, официально-деловой сферах общения, повседневном общении, интернет-коммуникации, употребляет языковые средства с учётом речевой ситуации, соблюдает в устной речи и на письме нормы современного русского литературного языка, оценивает собственную и чужую речь с точки зрения точного, уместного и выразительного словоупотребления.

4. Текст. Информационно-смысловая переработка текста: применяет знания о тексте, его основных признаках, структуре и видах представленной в нём информации в речевой практике; понимает, анализирует и комментирует основную и дополнительную, явную и скрытую (подтекстовую) информацию текстов, воспринимаемых зрительно и (или) на слух; выявляет логико-смысловые отношения между предложениями в тексте; создает тексты разных функционально-смысловых типов; тексты разных жанров научного, публицистического, официально-делового стилей (объём сочинения – не менее 150 слов); использует различные виды аудирования и чтения в соответствии с коммуникативной задачей, приёмы информационно-смысловой переработки прочитанных текстов, включая гипертекст, графику, инфографику и другие, и прослушанных текстов (объём текста для чтения – 450–500 слов; объём прослушанного или прочитанного текста для пересказа от 250 до 300 слов); создает вторичные тексты (план, тезисы, конспект, реферат, аннотация, отзыв, рецензия и

другие); корректирует текст: устраняет логические, фактические, этические, грамматические и речевые ошибки.

ПРЕДМЕТНЫЕ РЕЗУЛЬТАТЫ к концу обучения в 11 классе по отдельным темам программы по русскому языку:

1. Общие сведения о языке: имеет представление об экологии языка, о проблемах речевой культуры в современном обществе, понимает, оценивает и комментирует уместность (неуместность) употребления разговорной и просторечной лексики, жаргонизмов; оправданность (неоправданность) употребления иноязычных заимствований; нарушения речевого этикета, этических норм в речевом общении и других.

2. Язык и речь. Культура речи.

2.1 Язык и речь. Культура речи. Синтаксис. Синтаксические нормы: выполняет синтаксический анализ словосочетания, простого и сложного предложения, определяет изобразительно-выразительные средства синтаксиса русского языка (в рамках изученного); анализирует, характеризует и оценивает высказывания с точки зрения основных норм согласования сказуемого с подлежащим, употребления падежной и предложно-падежной формы управляемого слова в словосочетании, употребления однородных членов предложения, причастного и деепричастного оборотов (в рамках изученного); соблюдает синтаксические нормы, использует словари грамматических трудностей, справочники.

2.2 Язык и речь. Культура речи. Пунктуация. Основные правила пунктуации: имеет представление о принципах и разделах русской пунктуации, выполняет пунктуационный анализ предложения, анализирует и характеризует текст с точки зрения соблюдения пунктуационных правил современного русского литературного языка (в рамках изученного), соблюдает правила пунктуации, использует справочники по пунктуации.

2.3 Функциональная стилистика. Культура речи: имеет представление о функциональной стилистике как разделе лингвистики, имеет представление об основных признаках разговорной речи, функциональных стилях языка художественной литературы (научного, публицистического, официально-делового); распознает, анализирует и комментирует тексты различных функциональных разновидностей языка (разговорная речь, научный, публицистический и официально-деловой стили, язык художественной литературы); создает тексты разных функционально-смысловых типов; тексты разных жанров научного, публицистического, официально-делового стилей (объём сочинения – не менее 150 слов); применяет знания о функциональных разновидностях языка в речевой практике.

Содержание учебного предмета

10 КЛАСС

Общие сведения о языке.

Язык как знаковая система. Основные функции языка. Лингвистика как наука. Язык и культура. Русский язык – государственный язык Российской Федерации, средство межнационального общения, национальный язык русского народа, один из мировых языков. Формы существования русского национального языка. Литературный язык, просторечие, народные говоры, профессиональные разновидности, жаргон, арго. Роль литературного языка в обществе.

Язык и речь. Культура речи

Язык и речь. Культура речи. Система языка. Культура речи

Система языка, её устройство, функционирование. Культура речи как раздел лингвистики. Языковая норма, её основные признаки и функции. Виды языковых норм: орфоэпические (произносительные и акцентологические), лексические, словообразовательные, грамматические (морфологические и синтаксические). Орфографические и пунктуационные правила (обзор, общее представление). Стилистические нормы современного русского литературного языка (общее представление). Качества хорошей речи. Основные виды словарей (обзор). Толковый словарь. Словарь омонимов. Словарь иностранных слов. Словарь синонимов. Словарь антонимов. Словарь паронимов. Этимологический словарь. Диалектный словарь. Фразеологический словарь. Словообразовательный словарь. Орфографический словарь. Орфоэпический словарь. Словарь грамматических трудностей. Комплексный словарь.

Язык и речь. Культура речи. Фонетика. Орфоэпия. Орфоэпические нормы

Фонетика и орфоэпия как разделы лингвистики (повторение, обобщение). Фонетический анализ слова. Изобразительно-выразительные средства фонетики (повторение, обобщение). Основные нормы современного литературного произношения: произношение безударных гласных звуков, некоторых согласных, сочетаний согласных. Произношение некоторых грамматических форм. Особенности произношения иноязычных слов. Нормы ударения в современном литературном русском языке.

Язык и речь. Культура речи. Лексикология и фразеология. Лексические нормы

Лексикология и фразеология как разделы лингвистики (повторение, обобщение). Лексический анализ слова. Изобразительно-выразительные средства лексики: эпитет, метафора, метонимия, олицетворение, гипербола, сравнение (повторение, обобщение). Основные лексические нормы современного русского литературного языка. Многозначные слова и омонимы, их употребление. Синонимы, антонимы, паронимы и их употребление. Иноязычные слова и их употребление. Лексическая сочетаемость. Тавтология. Плеоназм. Функционально-стилистическая окраска слова. Лексика общеупотребительная, разговорная и

книжная. Особенности употребления. Экспрессивно-стилистическая окраска слова. Лексика нейтральная, высокая, сниженная. Эмоционально-оценочная окраска слова (неодобрительное, ласкательное, шутливое и другое). Особенности употребления. Фразеология русского языка (повторение, обобщение). Крылатые слова.

Язык и речь. Культура речи. Морфемика и словообразование.

Словообразовательные нормы. Морфемика и словообразование как разделы лингвистики (повторение, обобщение). Морфемный и словообразовательный анализ слова. Словообразовательные трудности (обзор). Особенности употребления сложносокращённых слов (аббревиатур).

Язык и речь. Культура речи. Морфология. Морфологические нормы

Морфология как раздел лингвистики (повторение, обобщение). Морфологический анализ слова. Особенности употребления в тексте слов разных частей речи. Морфологические нормы современного русского литературного языка (общее представление). Основные нормы употребления имён существительных: форм рода, числа, падежа. Основные нормы употребления имён прилагательных: форм степеней сравнения, краткой формы. Основные нормы употребления количественных, порядковых и собирательных числительных. Основные нормы употребления местоимений: формы 3-го лица личных местоимений, возвратного местоимения себя. Основные нормы употребления глаголов: некоторых личных форм (типа победить, убедить, выздороветь), возвратных и невозвратных глаголов; образования некоторых глагольных форм: форм прошедшего времени с суффиксом -ну-, форм повелительного наклонения.

Язык и речь. Культура речи. Орфография. Основные правила орфографии

Орфография как раздел лингвистики (повторение, обобщение). Принципы и разделы русской орфографии. Правописание морфем; слитные, дефисные и отдельные написания; употребление прописных и строчных букв; правила переноса слов; правила графического сокращения слов. Орфографические правила. Правописание гласных и согласных в корне. Употребление разделительных ь и ы. Правописание приставок. Буквы ы – и после приставок. Правописание суффиксов. Правописание н и nn в словах различных частей речи. Правописание не и ни. Правописание окончаний имён существительных, имён прилагательных и глаголов. Слитное, дефисное и отдельное написание слов.

Речь. Речевое общение

Речь как деятельность. Виды речевой деятельности (повторение, обобщение). Речевое общение и его виды. Основные сферы речевого общения. Речевая ситуация и её компоненты (адресант и адресат; мотивы и цели, предмет и тема речи; условия общения). Речевой этикет. Основные функции речевого этикета (установление и поддержание контакта, демонстрация

доброжелательности и вежливости, уважительного отношения, говорящего к партнёру и другие). Устойчивые формулы русского речевого этикета применительно к различным ситуациям официального/неофициального общения, статусу адресанта/адресата и другим.

Публичное выступление и его особенности. Тема, цель, основной тезис (основная мысль), план и композиция публичного выступления. Виды аргументации. Выбор языковых средств оформления публичного выступления с учётом его цели, особенностей адресата, ситуации общения.

Текст. Информационно-смысловая переработка текста

Текст, его основные признаки (повторение, обобщение). Логико-смысловые отношения между предложениями в тексте (общее представление). Информативность текста. Виды информации в тексте. Информационно-смысловая переработка прочитанного текста, включая гипертекст, графику, инфографику и другие, и прослушанного текста. План. Тезисы. Конспект. Реферат. Аннотация. Отзыв. Рецензия.

11 КЛАСС

Общие сведения о языке

Культура речи в экологическом аспекте. Экология как наука, экология языка (общее представление). Проблемы речевой культуры в современном обществе (стилистические изменения в лексике, огрубление обиходно-разговорной речи, неоправданное употребление иноязычных заимствований и другое) (обзор). Язык и речь. Культура речи. Язык и речь. Культура речи. Синтаксис. Синтаксические нормы. Синтаксис как раздел лингвистики (повторение, обобщение). Синтаксический анализ словосочетания и предложения.

Изобразительно-выразительные средства синтаксиса. Синтаксический параллелизм, парцелляция, вопросно-ответная форма изложения, градация, инверсия, лексический повтор, анафора, эпифора, антитеза; риторический вопрос, риторическое восклицание, риторическое обращение; многосоюзие, бессоюзие.

Синтаксические нормы. Порядок слов в предложении. Основные нормы согласования сказуемого с подлежащим, в состав которого входят слова множество, ряд, большинство, меньшинство; с подлежащим, выраженным количественно-именным сочетанием (двадцать лет, пять человек); имеющим в своём составе числительные, оканчивающиеся на один; имеющим в своём составе числительные два, три, четыре или числительное, оканчивающееся на два, три, четыре. Согласование сказуемого с подлежащим, имеющим при себе приложение (типа диван-кровать, озеро Байкал). Согласование сказуемого с подлежащим, выраженным аббревиатурой, заимствованным несклоняемым существительным.

Основные нормы управления: правильный выбор падежной или предложнопадежной формы управляемого слова. Основные нормы употребления однородных членов предложения.

Основные нормы употребления причастных и деепричастных оборотов. Основные нормы построения сложных предложений.

Язык и речь. Культура речи. Пунктуация. Основные правила пунктуации

Пунктуация как раздел лингвистики (повторение, обобщение). Пунктуационный анализ предложения. Разделы русской пунктуации и система правил, включённых в каждый из них: знаки препинания в конце предложений; знаки препинания внутри простого предложения; знаки препинания между частями сложного предложения; знаки препинания при передаче чужой речи. Сочетание знаков препинания.

Знаки препинания и их функции. Знаки препинания между подлежащим и сказуемым. Знаки препинания в предложениях с однородными членами. Знаки препинания при обособлении. Знаки препинания в предложениях с вводными конструкциями, обращениями, междометиями.

Тематическое планирование

№ п/п	Наименование разделов и тем программы	Количество часов			Электронные (цифровые) образовательные ресурсы
		Всего	Контрольные работы	Практические работы	
Раздел 1. Общие сведения о языке					
1.1	Язык как знаковая система. Основные функции языка. Лингвистика как наука	1			Библиотека ЦОК https://m.edsoo.ru/7f41bacc
1.2	Язык и культура	1			Библиотека ЦОК https://m.edsoo.ru/7f41bacc
1.3	Русский язык — государственный язык Российской Федерации, средство межнационального общения, национальный язык русского народа, один из мировых языков	1			Библиотека ЦОК https://m.edsoo.ru/7f41bacc
1.4	Формы существования русского национального языка	2			Библиотека ЦОК https://m.edsoo.ru/7f41bacc
Итого по разделу		5			
Раздел 2. Язык и речь. Культура речи. Система языка. Культура речи					
2.1	Система языка, её устройство, функционирование	1			Библиотека ЦОК https://m.edsoo.ru/7f41bacc
2.2	Культура речи как раздел лингвистики	1			Библиотека ЦОК https://m.edsoo.ru/7f41bacc
2.3	Языковая норма, её основные признаки и функции. Виды языковых норм	1			Библиотека ЦОК https://m.edsoo.ru/7f41bacc
2.4	Качества хорошей речи	1			Библиотека ЦОК https://m.edsoo.ru/7f41bacc

2.5	Основные виды словарей (обзор)	1			Библиотека ЦОК https://m.edsoo.ru/7f41bacc
Итого по разделу		5			
Раздел 3. Язык и речь. Культура речи. Фонетика. Орфоэпия. Орфоэпические нормы					
3.1	Фонетика и орфоэпия как разделы лингвистики.(повторение, обобщение). Изобразительно-выразительные средства фонетики (повторение, обобщение).	1			Библиотека ЦОК https://m.edsoo.ru/7f41bacc
3.2	Орфоэпические (произносительные и акцентологические) нормы	2			Библиотека ЦОК https://m.edsoo.ru/7f41bacc
Итого по разделу		3			
Раздел 4. Язык и речь. Культура речи. Лексикология и фразеология. Лексические нормы					
4.1	Лексикология и фразеология как разделы лингвистики (повторение, обобщение). Изобразительно-выразительные средства лексики (повторение, обобщение)	2			Библиотека ЦОК https://m.edsoo.ru/7f41bacc
4.2	Основные лексические нормы современного русского литературного языка	3			Библиотека ЦОК https://m.edsoo.ru/7f41bacc
4.3	Функционально-стилистическая окраска слова	1			Библиотека ЦОК https://m.edsoo.ru/7f41bacc
4.4	Экспрессивно-стилистическая окраска слова	1			Библиотека ЦОК https://m.edsoo.ru/7f41bacc
4.5	Фразеология русского языка (повторение, обобщение). Крылатые слова	1			Библиотека ЦОК https://m.edsoo.ru/7f41bacc
Итого по разделу		8			
Раздел 5. Язык и речь. Культура речи. Морфемика и словообразование. Словообразовательные нормы					

5.1	Морфемика и словообразование как разделы лингвистики (повторение, обобщение)	2			Библиотека ЦОК https://m.edsoo.ru/7f41bacc
5.2	Словообразовательные нормы	1			Библиотека ЦОК https://m.edsoo.ru/7f41bacc
Итого по разделу		3			
Раздел 6. Язык и речь. Культура речи. Морфология. Морфологические нормы					
6.1	Морфология как раздел лингвистики (повторение, обобщение)	2			Библиотека ЦОК https://m.edsoo.ru/7f41bacc
6.2	Морфологические нормы современного русского литературного языка (общее представление)	4			Библиотека ЦОК https://m.edsoo.ru/7f41bacc
Итого по разделу		6			
Раздел 7. Язык и речь. Культура речи. Орфография. Основные правила орфографии					
7.1	Орфография как раздел лингвистики (повторение, обобщение)	1			Библиотека ЦОК https://m.edsoo.ru/7f41bacc
7.2	Правописание гласных и согласных в корне	2			Библиотека ЦОК https://m.edsoo.ru/7f41bacc
7.3	Употребление разделительных ь и ъ. Правописание приставок. Буквы ы — и после приставок	2			Библиотека ЦОК https://m.edsoo.ru/7f41bacc
7.4	Правописание суффиксов	2			Библиотека ЦОК https://m.edsoo.ru/7f41bacc
7.5	Правописание н и nn в словах различных частей речи	2			Библиотека ЦОК https://m.edsoo.ru/7f41bacc
7.6	Правописание не и ни	1			Библиотека ЦОК https://m.edsoo.ru/7f41bacc

7.7	Правописание окончаний имён существительных, имён прилагательных и глаголов	2			Библиотека ЦОК https://m.edsoo.ru/7f41bacc
7.8	Слитное, дефисное и раздельное написание слов	2			Библиотека ЦОК https://m.edsoo.ru/7f41bacc
Итого по разделу		14			
Раздел 8. Речь. Речевое общение					
8.1	Речь как деятельность. Виды речевой деятельности (повторение, обобщение)	1			Библиотека ЦОК https://m.edsoo.ru/7f41bacc
8.2	Речевое общение и его виды. Основные сферы речевого общения. Речевая ситуация и её компоненты	1			Библиотека ЦОК https://m.edsoo.ru/7f41bacc
8.3	Речевой этикет	1			Библиотека ЦОК https://m.edsoo.ru/7f41bacc
8.4	Публичное выступление	2			Библиотека ЦОК https://m.edsoo.ru/7f41bacc
Итого по разделу		5			
Раздел 9. Текст. Информационно-смысловая переработка текста					
9.1	Текст, его основные признаки (повторение, обобщение)	1			Библиотека ЦОК https://m.edsoo.ru/7f41bacc
9.2	Логико-смысловые отношения между предложениями в тексте (общее представление)	2			Библиотека ЦОК https://m.edsoo.ru/7f41bacc
9.3	Информативность текста. Виды информации в тексте	2			Библиотека ЦОК https://m.edsoo.ru/7f41bacc
9.4	Информационно-смысловая переработка текста. План. Тезисы. Конспект. Реферат. Аннотация. Отзыв. Рецензия	3			Библиотека ЦОК https://m.edsoo.ru/7f41bacc

Итого по разделу	8			
Повторение	6			Библиотека ЦОК https://m.edsoo.ru/7f41bacc
Итоговый контроль	5	5		Библиотека ЦОК https://m.edsoo.ru/7f41bacc
ОБЩЕЕ КОЛИЧЕСТВО ЧАСОВ ПО ПРОГРАММЕ	68	5	0	

2.1.2 Рабочая программа по учебному предмету «Литература»

Рабочая программа по литературе на базовом уровне среднего общего образования составлена на основе Требований к результатам освоения основной образовательной программы среднего общего образования, представленных в Федеральном государственном образовательном стандарте среднего общего образования (Приказ Минобрнауки России от 17.05.2012 г. № 413, зарегистрирован Министерством юстиции Российской Федерации 07.06.2012 г., рег. номер — 24480), с учётом Концепции преподавания русского языка и литературы в Российской Федерации (утверждена распоряжением Правительства Российской Федерации от 9 апреля 2016 г. № 637-р).

ОБЩАЯ ХАРАКТЕРИСТИКА УЧЕБНОГО ПРЕДМЕТА «ЛИТЕРАТУРА»

Учебный предмет «Литература» способствует формированию духовного облика и нравственных ориентиров молодого поколения, так как занимает ведущее место в эмоциональном, интеллектуальном и эстетическом развитии обучающихся, в становлении основ их миропонимания и национального самосознания. Особенности литературы как школьного предмета связаны с тем, что литературные произведения являются феноменом культуры: в них заключено эстетическое освоение мира, а богатство и многообразие человеческого бытия выражено в художественных образах, которые содержат в себе потенциал воздействия на читателей и приобщают их к нравственно-эстетическим ценностям, как национальным, так и общечеловеческим.

Основу содержания литературного образования в 10–11 классах составляют чтение и изучение выдающихся произведений отечественной и зарубежной литературы второй половины XIX – начала XXI века с целью формирования целостного восприятия и понимания художественного произведения, умения его анализировать и интерпретировать в соответствии с возрастными особенностями старшеклассников, их литературным развитием, жизненным и читательским опытом.

Литературное образование на уровне среднего общего образования преемственно с учебным предметом «Литература» на уровне основного общего образования, изучение литературы строится с учетом обобщающего повторения ранее изученных произведений, в том числе «Слово о полку Игореве»; стихотворений М.В. Ломоносова, Г.Р. Державина; комедии Д.И. Фонвизина «Недоросль»; стихотворений и баллад В.А. Жуковского; комедии А.С. Грибоедова «Горе от ума»; произведений А.С. Пушкина (стихотворений, романов «Евгений Онегин» и «Капитанская дочка»); произведений М.Ю. Лермонтова (стихотворений, романа «Герой нашего времени»); произведений

Н.В. Гоголя (комедии «Ревизор», поэмы «Мертвые души»); происходит углубление межпредметных связей с русским языком и учебными предметами предметной области «Общественно-научные предметы», что способствует развитию речи, историзма мышления, формированию художественного вкуса и эстетического отношения к окружающему миру.

В рабочей программе учебного предмета «Литература» учтены этапы российского историко-литературного процесса второй половины XIX – начала XXI века, представлены разделы, включающие произведения литератур народов России и зарубежной литературы.

Основные виды деятельности обучающихся указаны при изучении каждой монографической или обзорной темы и направлены на достижение планируемых результатов обучения литературе.

В рабочей программе на базовом уровне определена группа планируемых предметных результатов, достижение которых обеспечивается в отношении всех обучающихся. Планируемые предметные результаты на углублённом уровне реализуются в отношении наиболее мотивированных и способных обучающихся, выбравших данный уровень изучения предмета.

ЦЕЛИ ИЗУЧЕНИЯ УЧЕБНОГО ПРЕДМЕТА «ЛИТЕРАТУРА»

Цели изучения предмета «Литература» в средней школе состоят:

в сформированности чувства причастности к отечественным культурным традициям, лежащим в основе исторической преемственности поколений, и уважительного отношения к другим культурам;

в развитии ценностно-смысловой сферы личности на основе высоких этических идеалов;

в осознании ценностного отношения к литературе как неотъемлемой части культуры и взаимосвязей между языковым, литературным, интеллектуальным, духовно-нравственным развитием личности.

Реализация этих целей связана с развитием читательских качеств и устойчивого интереса к чтению как средству приобщения к российскому литературному наследию и сокровищам отечественной и зарубежной культуры, базируется на знании содержания произведений, осмыслении поставленных в литературе проблем, понимании коммуникативно-эстетических возможностей языка художественных текстов и способствует совершенствованию устной и письменной речи обучающихся на примере лучших литературных образцов. Достижение указанных целей возможно при комплексном решении учебных и воспитательных задач, стоящих перед старшей школой и сформулированных в ФГОС СОО.

Задачи, связанные с формированием чувства причастности к отечественным традициям и осознанием исторической преемственности

поколений, включением в языковое пространство русской культуры, воспитанием ценностного отношения к литературе как неотъемлемой части культуры, состоят в приобщении старшеклассников к лучшим образцам русской и зарубежной литературы второй половины XIX – начала XXI века, воспитании уважения к отечественной классической литературе как социокультурному и эстетическому феномену, освоении в ходе изучения литературы духовного опыта человечества, этико-нравственных, философско-мировоззренческих, социально-бытовых, культурных традиций и ценностей.

Задачи, связанные с формированием устойчивого интереса к чтению как средству познания отечественной и других культур, уважительного отношения к ним, приобщением к российскому литературному наследию и через него – к традиционным ценностям и сокровищам отечественной и мировой культуры, ориентированы на воспитание и развитие потребности в чтении художественных произведений, знание содержания и осмысление ключевых проблем произведений русской, мировой классической и современной литературы, в том числе литератур народов России, а также на формирование потребности в досуговом чтении и умение составлять программы собственной читательской деятельности, участвовать во внеурочных мероприятиях, содействующих повышению интереса к литературе, чтению, образованию, книжной культуре.

Задачи, связанные с воспитанием читательских качеств и овладением современными читательскими практиками, культурой восприятия и понимания литературных текстов, самостоятельного истолкования прочитанного, направлены на развитие умений анализа и интерпретации литературного произведения как художественного целого с учётом историко-литературной обусловленности, культурного контекста и связей с современностью с использованием теоретико-литературных знаний и представления об историко-литературном процессе. Кроме того, эти задачи связаны с развитием представления о специфике литературы как вида искусства и умением сопоставлять произведения русской и мировой литературы и сравнивать их с художественными интерпретациями в других видах искусств, с выявлением взаимообусловленности элементов формы и содержания литературного произведения, а также образов, тем, идей, проблем, способствующих осмыслению художественной картины жизни, созданной автором в литературном произведении, и авторской позиции.

Задачи, связанные с осознанием обучающимися коммуникативно-эстетических возможностей языка и реализацией их в учебной деятельности и в дальнейшей жизни, направлены на расширение представлений об изобразительно-выразительных возможностях русского языка в литературных текстах, овладение разными способами информационной переработки текстов

с использованием важнейших литературных ресурсов, в том числе в сети Интернет.

МЕСТО УЧЕБНОГО ПРЕДМЕТА «ЛИТЕРАТУРА» В УЧЕБНОМ ПЛАНЕ

На изучение литературы в 10–11 классах среднего общего образования на базовом уровне в учебном плане отводится 204 часа: в 10 классе - 102 часа (3 часа в неделю), в 11 классе - 102 часа (3 часа в неделю).

10 КЛАСС

Обобщающее повторение

Основные этапы литературного процесса от древнерусской литературы до литературы первой половины XIX века: обобщающее повторение («Слово о полку Игореве»; стихотворения М.В. Ломоносова, Г.Р. Державина; комедия Д.И. Фонвизина «Недоросль»; стихотворения и баллады В.А. Жуковского; комедия А.С. Грибоедова «Горе от ума»; произведения А.С. Пушкина (стихотворения, романы «Евгений Онегин» и «Капитанская дочка»); произведения М.Ю. Лермонтова (стихотворения, роман «Герой нашего времени»); произведения Н.В. Гоголя (комедия «Ревизор», поэма «Мертвые души»).

Литература второй половины XIX века

А. Н. Островский. Драма «Гроза».

И. А. Гончаров. Роман «Обломов».

И. С. Тургенев. Роман «Отцы и дети».

Ф. И. Тютчев. Стихотворения (не менее трёх по выбору). Например, «Silentium!», «Не то, что мните вы, природа...», «Умом Россию не понять...», «О, как убийственно мы любим...», «Нам не дано предугадать...», «К. Б.» («Я встретил вас – и всё былое...») и др.

Н. А. Некрасов. Стихотворения (не менее трёх по выбору). Например, «Тройка», «Я не люблю иронии твоей...», «Вчерашний день, часу в шестом...», «Мы с тобой бестолковые люди...», «Поэт и Гражданин», «Элегия» («Пускай нам говорит изменчивая мода...») и др.

Поэма «Кому на Руси жить хорошо».

А. А. Фет. Стихотворения (не менее трёх по выбору). Например, «Одним толчком согнать ладью живую...», «Ещё майская ночь», «Вечер», «Это утро, радость эта...», «Шёпот, робкое дыханье...», «Сияла ночь. Луной был полон сад. Лежали...» и др.

М. Е. Салтыков-Щедрин. Роман-хроника «История одного города» (не менее двух глав по выбору). Например, главы «О корени происхождения глуповцев», «Опись градоначальникам», «Органчик», «Подтверждение покаяния» и др.

Ф. М. Достоевский. Роман «Преступление и наказание».

Л. Н. Толстой. Роман-эпопея «Война и мир».

Н. С. Лесков. Рассказы и повести (не менее одного произведения по выбору). Например, «Очарованный странник», «Однодум» и др.

А. П. Чехов. Рассказы (не менее трёх по выбору). Например, «Студент», «Ионыч», «Дама с собачкой», «Человек в футляре» и др.

Комедия «Вишнёвый сад».

Литературная критика второй половины XIX века

Статьи Н. А. Добролюбова «Луч света в тёмном царстве», «Что такое обломовщина?», Д. И. Писарева «Базаров» и др. (не менее двух статей по выбору в соответствии с изучаемым художественным произведением).

Литература народов России

Стихотворения (не менее одного по выбору). Например, Г. Тукая, К. Хетагурова и др.

Зарубежная литература

Зарубежная проза второй половины XIX века (не менее одного произведения по выбору). Например, произведения Ч. Диккенса «Дэвид Копперфилд», «Большие надежды»; Г. Флобера «Мадам Бовари» и др.

Зарубежная поэзия второй половины XIX века (не менее двух стихотворений одного из поэтов по выбору). Например, стихотворения А. Рембо, Ш. Бодлера и др.

Зарубежная драматургия второй половины XIX века (не менее одного произведения по выбору). Например, пьеса Г. Ибсена «Кукольный дом» и др.

11 КЛАСС

Литература конца XIX – начала XX века

А. И. Куприн. Рассказы и повести (одно произведение по выбору). Например, «Гранатовый браслет», «Олеся» и др.

Л. Н. Андреев. Рассказы и повести (одно произведение по выбору). Например, «Иуда Искариот», «Большой шлем» и др.

М. Горький. Рассказы (один по выбору). Например, «Старуха Изергиль», «Макар Чудра», «Коновалов» и др.

Пьеса «На дне».

Стихотворения поэтов Серебряного века (не менее двух стихотворений одного поэта по выбору). Например, стихотворения К. Д. Бальмонта, М. А. Волошина, Н. С. Гумилёва и др.

Литература XX века

И. А. Бунин. Рассказы (два по выбору). Например, «Антоновские яблоки», «Чистый понедельник», «Господин из Сан-Франциско» и др.

А. А. Блок. Стихотворения (не менее трёх по выбору). Например, «Незнакомка», «Россия», «Ночь, улица, фонарь, аптека...», «Река раскинулась. Течёт, грустит лениво...» (из цикла «На поле Куликовом»), «На железной дороге», «О доблестях, о подвигах, о славе...», «О, весна, без конца и без краю...», «О, я хочу безумно жить...» и др.

Поэма «Двенадцать».

В. В. Маяковский. Стихотворения (не менее трёх по выбору). Например, «А вы могли бы?», «Нате!», «Послушайте!», «Лиличка!», «Юбилейное», «Прозаседавшиеся», «Письмо Татьяне Яковлевой» и др.

Поэма «Облако в штанах».

С. А. Есенин. Стихотворения (не менее трёх по выбору). Например, «Гой ты, Русь, моя родная...», «Письмо матери», «Собаке Качалова», «Спит ковыль. Равнина дорогая...», «Шаганэ ты моя, Шаганэ...», «Не жалею, не зову, не плачу...», «Я последний поэт деревни...», «Русь Советская», «Низкий дом с голубыми ставнями...» и др.

О. Э. Мандельштам. Стихотворения (не менее трёх по выбору). Например, «Бессонница. Гомер. Тугие паруса...», «За гремучую доблесть грядущих веков...», «Ленинград», «Мы живём, под собою не чуя страны...» и др.

М. И. Цветаева. Стихотворения (не менее трёх по выбору). Например, «Моим стихам, написанным так рано...», «Кто создан из камня, кто создан из глины...», «Идёшь, на меня похожий...», «Мне нравится, что вы больны не мной...», «Тоска по родине! Давно...», «Книги в красном переплёте», «Бабушке», «Красною кистью...» (из цикла «Стихи о Москве») и др.

А. А. Ахматова. Стихотворения (не менее трёх по выбору). Например, «Песня последней встречи», «Сжала руки под тёмной вуалью...», «Смуглый отрок бродил по аллеям...», «Мне голос был. Он звал утешно...», «Не с теми я, кто бросил землю...», «Мужество», «Приморский сонет», «Родная земля» и др.

Поэма «Реквием».

Н.А. Островский. Роман «Как закалялась сталь» (избранные главы).

М. А. Шолохов. Роман-эпопея «Тихий Дон» (избранные главы).

М. А. Булгаков. Романы «Белая гвардия», «Мастер и Маргарита» (один роман по выбору).

А. П. Платонов. Рассказы и повести (одно произведение по выбору). Например, «В прекрасном и яростном мире», «Котлован», «Возвращение» и др.

А. Т. Твардовский. Стихотворения (не менее трёх по выбору). Например, «Вся суть в одном-единственном завете...», «Памяти матери» («В краю, куда их вывезли гуртом...»), «Я знаю, никакой моей вины...», «Дробится рваный цоколь монумента...» и др.

Проза о Великой Отечественной войне (по одному произведению не менее чем двух писателей по выбору). Например, В. П. Астафьев «Пастух и пастушка»; Ю. В. Бондарев «Горячий снег»; В. В. Быков «Обелиск», «Сотников», «Альпийская баллада»; Б. Л. Васильев «А зори здесь тихие», «В списках не значился», «Завтра была война»; К. Д. Воробьёв «Убиты под

Москвой», «Это мы, Господи!»; В. Л. Кондратьев «Сашка»; В. П. Некрасов «В окопах Сталинграда»; Е. И. Носов «Красное вино победы», «Шопен, соната номер два»; С.С. Смирнов «Брестская крепость» и другие.

А.А. Фадеев. Роман «Молодая гвардия».

В.О. Богомолов. Роман «В августе сорок четвёртого».

Поэзия о Великой Отечественной войне. Стихотворения (по одному стихотворению не менее чем двух поэтов по выбору). Например, Ю. В. Друниной, М. В. Исаковского, Ю. Д. Левитанского, С. С. Орлова, Д. С. Самойлова, К. М. Симонова, Б. А. Слуцкого и др.

Драматургия о Великой Отечественной войне. Пьесы (одно произведение по выбору). Например, В. С. Розов «Вечно живые» и др.

Б. Л. Пастернак. Стихотворения (не менее трёх по выбору). Например, «Февраль. Достать чернил и плакать!..», «Определение поэзии», «Во всём мне хочется дойти...», «Снег идёт», «Любить иных – тяжёлый крест...», «Быть знаменитым некрасиво...», «Ночь», «Гамлет», «Зимняя ночь» и др.

А. И. Солженицын. Произведения «Один день Ивана Денисовича», «Архипелаг ГУЛАГ» (фрагменты книги по выбору, например, глава «Поэзия под плитой, правда под камнем»).

В. М. Шукшин. Рассказы (не менее двух по выбору). Например, «Срезал», «Обида», «Микроскоп», «Мастер», «Крепкий мужик», «Сапожки» и др.

В. Г. Распутин. Рассказы и повести (не менее одного произведения по выбору). Например, «Живи и помни», «Прощание с Матёрой» и др.

Н. М. Рубцов. Стихотворения (не менее трёх по выбору). Например, «Звезда полей», «Тихая моя родина!..», «В горнице моей светло...», «Привет, Россия...», «Русский огонёк», «Я буду скакать по холмам задремавшей отчизны...» и др.

И. А. Бродский. Стихотворения (не менее трёх по выбору). Например, «На смерть Жукова», «Осенний крик ястреба», «Пилигримы», «Стансы» («Ни страны, ни погоста...»), «На столетие Анны Ахматовой», «Рождественский романс», «Я входил вместо дикого зверя в клетку...» и др.

Проза второй половины XX – начала XXI века. Рассказы, повести, романы (по одному произведению не менее чем двух прозаиков по выбору). Например, Ф. А. Абрамов (повесть «Пелагея» и др.); Ч. Т. Айтматов (повесть «Белый пароход» и др.); В.П. Астафьев (повествование в рассказах «Царь-рыба» (фрагменты); В. И. Белов (рассказы «На родине», «За тремя волоками», «Бобришный угор» и др.); Ф. А. Искандер (роман в рассказах «Сандро из Чегема» (фрагменты), Ю.П. Казаков (рассказы «Северный дневник», «Поморка»); З. Прилепин (рассказы из сборника «Собаки и другие люди»);

А.Н. и Б.Н. Стругацкие (повесть «Понедельник начинается в субботу»); Ю.В. Трифонов (повесть «Обмен») и другие.

Поэзия второй половины XX – начала XXI века. Стихотворения (по одному произведению не менее чем двух поэтов по выбору). Например, Б.А. Ахмадулиной, А.А. Вознесенского, В.С. Высоцкого, Е.А. Евтушенко, Н.А. Заболоцкого, Ю.П. Кузнецова, А.С. Кушнера, Л.Н. Мартынова, Б.Ш. Окуджавы, Р.И. Рождественского, А.А. Тарковского, О.Г. Чухонцева и других.

Драматургия второй половины XX – начала XXI века. Пьесы (произведение одного из драматургов по выбору). Например, А.Н. Арбузов «Иркутская история»; А.В. Вампилов «Старший сын» и других.

Литература народов России

Рассказы, повести, стихотворения (не менее одного произведения по выбору). Например, рассказ Ю. Рытхэу «Хранитель огня»; повесть Ю. Шесталова «Синий ветер каслания» и др.; стихотворения Г. Айги, Р. Гамзатова, М. Джалиля, М. Карима, Д. Кугультинова, К. Кулиева и др.

Зарубежная литература

Зарубежная проза XX века (одно произведение по выбору). Например, произведения Р. Брэдбери «451 градус по Фаренгейту»; Э.М. Ремарка «Три товарища»; Д. Сэлинджера «Над пропастью во ржи»; Г. Уэллса «Машина времени»; Э. Хемингуэя «Старик и море» и другие.

Зарубежная поэзия XX века (не менее двух стихотворений одного из поэтов по выбору). Например, стихотворения Г. Аполлинера, Т. С. Элиота и др.

Зарубежная драматургия XX века (одно произведение по выбору). Например, пьесы Б. Брехта «Мамаша Кураж и ее дети»; М. Метерлинка «Синяя птица»; О. Уайльда «Идеальный муж»; Т. Уильямса «Трамвай «Желание»»; Б. Шоу «Пигмалион» и других.

Изучение литературы в средней школе направлено на достижение обучающимися следующих личностных, метапредметных и предметных результатов освоения учебного предмета.

ЛИЧНОСТНЫЕ РЕЗУЛЬТАТЫ

Личностные результаты освоения программы среднего общего образования по литературе достигаются в единстве учебной и воспитательной деятельности Организации в соответствии с традиционными российскими социокультурными, историческими и духовно-нравственными ценностями, отражёнными в произведениях русской литературы, принятыми в обществе правилами и нормами поведения, и способствуют процессам самопознания, самовоспитания и саморазвития, развития внутренней позиции личности, патриотизма, гражданственности, уважения к памяти защитников Отечества и подвигам Героев Отечества, закону и правопорядку, человеку труда и старшему поколению, взаимного уважения, бережного отношения к культурному наследию и традициям многонационального народа Российской Федерации, природе и окружающей среде.

Личностные результаты освоения обучающимися содержания рабочей программы по литературе для среднего общего образования должны отражать готовность и способность обучающихся руководствоваться сформированной внутренней позицией личности, системой ценностных ориентаций, позитивных внутренних убеждений, соответствующих традиционным ценностям российского общества, расширение жизненного опыта и опыта деятельности в процессе реализации основных направлений воспитательной деятельности, в том числе в части:

1) гражданского воспитания:

- сформированность гражданской позиции обучающегося как активного и ответственного члена российского общества;
- осознание своих конституционных прав и обязанностей, уважение закона и правопорядка;
- принятие традиционных национальных, общечеловеческих гуманистических, демократических, семейных ценностей, в том числе в сопоставлении с жизненными ситуациями, изображёнными в литературных произведениях;
- готовность противостоять идеологии экстремизма, национализма, ксенофобии, дискриминации по социальным, религиозным, расовым, национальным признакам;

- готовность вести совместную деятельность, в том числе в рамках школьного литературного образования, в интересах гражданского общества, участвовать в самоуправлении в школе и детско-юношеских организациях;
- умение взаимодействовать с социальными институтами в соответствии с их функциями и назначением;
- готовность к гуманитарной и волонтерской деятельности;

2) патриотического воспитания:

- сформированность российской гражданской идентичности, патриотизма, уважения к своему народу, чувства ответственности перед Родиной, гордости за свой край, свою Родину, свой язык и культуру, прошлое и настоящее многонационального народа России в контексте изучения произведений русской и зарубежной литературы, а также литератур народов России;
- ценностное отношение к государственным символам, историческому и природному наследию, памятникам, традициям народов России, внимание к их воплощению в литературе, а также достижениям России в науке, искусстве, спорте, технологиях, труде, отраженным в художественных произведениях;
- идейная убежденность, готовность к служению и защите Отечества, ответственность за его судьбу, в том числе воспитанные на примерах из литературы;

3) духовно-нравственного воспитания:

- осознание духовных ценностей российского народа;
- сформированность нравственного сознания, этического поведения;
- способность оценивать ситуацию, в том числе представленную в литературном произведении, и принимать осознанные решения, ориентируясь на морально-нравственные нормы и ценности, характеризую поведение и поступки персонажей художественной литературы;
- осознание личного вклада в построение устойчивого будущего;
- ответственное отношение к своим родителям, созданию семьи на основе осознанного принятия ценностей семейной жизни, в соответствии с традициями народов России, в том числе с опорой на литературные произведения;

4) эстетического воспитания:

- эстетическое отношение к миру, включая эстетику быта, научного и технического творчества, спорта, труда, общественных отношений;

- способность воспринимать различные виды искусства, традиции и творчество своего и других народов, ощущать эмоциональное воздействие искусства, в том числе литературы;
- убежденность в значимости для личности и общества отечественного и мирового искусства, этнических культурных традиций и устного народного творчества;
- готовность к самовыражению в разных видах искусства, стремление проявлять качества творческой личности, в том числе при выполнении творческих работ по литературе;

5) физического воспитания:

- сформированность здорового и безопасного образа жизни, ответственного отношения к своему здоровью;
- потребность в физическом совершенствовании, занятиях спортивно-оздоровительной деятельностью;
- активное неприятие вредных привычек и иных форм причинения вреда физическому и психическому здоровью, в том числе с адекватной оценкой поведения и поступков литературных героев;

6) трудового воспитания:

- готовность к труду, осознание ценности мастерства, трудолюбие, в том числе при чтении произведений о труде и тружениках, а также на основе знакомства с профессиональной деятельностью героев отдельных литературных произведений;
- готовность к активной деятельности технологической и социальной направленности, способность инициировать, планировать и самостоятельно выполнять такую деятельность в процессе литературного образования;
- интерес к различным сферам профессиональной деятельности, умение совершать осознанный выбор будущей профессии и реализовывать собственные жизненные планы, в том числе ориентируясь на поступки литературных героев;
- готовность и способность к образованию и самообразованию, к продуктивной читательской деятельности на протяжении всей жизни;

7) экологического воспитания:

- сформированность экологической культуры, понимание влияния социально-экономических процессов на состояние природной и социальной среды, осознание глобального характера экологических проблем, представленных в художественной литературе;

- планирование и осуществление действий в окружающей среде на основе знания целей устойчивого развития человечества, с учётом осмысления опыта литературных героев;
- активное неприятие действий, приносящих вред окружающей среде, в том числе показанных в литературных произведениях; умение прогнозировать неблагоприятные экологические последствия предпринимаемых действий, предотвращать их;
- расширение опыта деятельности экологической направленности, в том числе представленной в произведениях русской, зарубежной литературы и литератур народов России;

8) ценности научного познания:

- сформированность мировоззрения, соответствующего современному уровню развития науки и общественной практики, основанного на диалоге культур, способствующего осознанию своего места в поликультурном мире;
- совершенствование языковой и читательской культуры как средства взаимодействия между людьми и познания мира с опорой на изученные и самостоятельно прочитанные литературные произведения;
- осознание ценности научной деятельности, готовность осуществлять проектную и исследовательскую деятельность индивидуально и в группе, в том числе на литературные темы.

В процессе достижения личностных результатов освоения обучающимися программы среднего общего образования, в том числе школьного литературного образования, у обучающихся совершенствуется эмоциональный интеллект, предполагающий сформированность:

- самосознания, включающего способность понимать своё эмоциональное состояние, видеть направления развития собственной эмоциональной сферы, быть уверенным в себе;
- саморегулирования, включающего самоконтроль, умение принимать ответственность за своё поведение, способность адаптироваться к эмоциональным изменениям и проявлять гибкость, быть открытым новому;
- внутренней мотивации, включающей стремление к достижению цели и успеху, оптимизм, инициативность, умение действовать, исходя из своих возможностей;

- эмпатии, включающей способность понимать эмоциональное состояние других, учитывать его при осуществлении коммуникации, способность к сочувствию и сопереживанию;
- социальных навыков, включающих способность выстраивать отношения с другими людьми, заботиться, проявлять интерес и разрешать конфликты, учитывая собственный читательский опыт.

МЕТАПРЕДМЕТНЫЕ РЕЗУЛЬТАТЫ

Метапредметные результаты освоения рабочей программы по литературе для среднего общего образования должны отражать:

Овладение универсальными **учебными познавательными действиями:**

1) базовые логические действия:

- самостоятельно формулировать и актуализировать проблему, заложенную в художественном произведении, рассматривать её всесторонне;
- устанавливать существенный признак или основания для сравнения литературных героев, художественных произведений и их фрагментов, классификации и обобщения литературных фактов;
- определять цели деятельности, задавать параметры и критерии их достижения;
- выявлять закономерности и противоречия в рассматриваемых явлениях, в том числе при изучении литературных произведений, направлений, фактов историко-литературного процесса;
- разрабатывать план решения проблемы с учётом анализа имеющихся материальных и нематериальных ресурсов;
- вносить коррективы в деятельность, оценивать соответствие результатов целям, оценивать риски последствий деятельности;
- координировать и выполнять работу в условиях реального, виртуального и комбинированного взаимодействия, в том числе при выполнении проектов по литературе;
- развивать креативное мышление при решении жизненных проблем с опорой на собственный читательский опыт;

2) базовые исследовательские действия:

- владеть навыками учебно-исследовательской и проектной деятельности на основе литературного материала, навыками разрешения проблем с опорой на художественные произведения; способностью и готовностью к самостоятельному поиску методов

решения практических задач, применению различных методов познания;

- овладение видами деятельности для получения нового знания по литературе, его интерпретации, преобразованию и применению в различных учебных ситуациях, в том числе при создании учебных и социальных проектов;
- формирование научного типа мышления, владение научной терминологией, ключевыми понятиями и методами современного литературоведения;
- ставить и формулировать собственные задачи в образовательной деятельности и жизненных ситуациях с учётом собственного читательского опыта;
- выявлять причинно-следственные связи и актуализировать задачу при изучении литературных явлений и процессов, выдвигать гипотезу её решения, находить аргументы для доказательства своих утверждений, задавать параметры и критерии решения;
- анализировать полученные в ходе решения задачи результаты, критически оценивать их достоверность, прогнозировать изменение в новых условиях;
- давать оценку новым ситуациям, оценивать приобретённый опыт, в том числе читательский;
- осуществлять целенаправленный поиск переноса средств и способов действия в профессиональную среду;
- уметь переносить знания, в том числе полученные в результате чтения и изучения литературных произведений, в познавательную и практическую области жизнедеятельности;
- уметь интегрировать знания из разных предметных областей;
- выдвигать новые идеи, предлагать оригинальные подходы и решения; ставить проблемы и задачи, допускающие альтернативные решения;

3) работа с информацией:

- владеть навыками получения литературной и другой информации из источников разных типов, самостоятельно осуществлять поиск, анализ, систематизацию и интерпретацию информации различных видов и форм представления при изучении той или иной темы по литературе;
- создавать тексты в различных форматах и жанрах (сочинение, эссе, доклад, реферат, аннотация и др.) с учётом назначения информации и

целевой аудитории, выбирая оптимальную форму представления и визуализации;

- оценивать достоверность, легитимность литературной и другой информации, её соответствие правовым и морально-этическим нормам;
- использовать средства информационных и коммуникационных технологий в решении когнитивных, коммуникативных и организационных задач с соблюдением требований эргономики, техники безопасности, гигиены, ресурсосбережения, правовых и этических норм, норм информационной безопасности;
- владеть навыками распознавания и защиты литературной и другой информации, информационной безопасности личности.

Овладение универсальными коммуникативными действиями:

1) общение:

- осуществлять коммуникации во всех сферах жизни, в том числе на уроке литературы и во внеурочной деятельности по предмету;
- распознавать невербальные средства общения, понимать значение социальных знаков, распознавать предпосылки конфликтных ситуаций и смягчать конфликты, опираясь на примеры из литературных произведений;
- владеть различными способами общения и взаимодействия в парной и групповой работе на уроках литературы; аргументированно вести диалог, уметь смягчать конфликтные ситуации;
- развёрнуто и логично излагать в процессе анализа литературного произведения свою точку зрения с использованием языковых средств;

2) совместная деятельность:

- понимать и использовать преимущества командной и индивидуальной работы на уроке и во внеурочной деятельности по литературе;
- выбирать тематику и методы совместных действий с учётом общих интересов и возможностей каждого члена коллектива;
- принимать цели совместной деятельности, организовывать и координировать действия по её достижению: составлять план действий, распределять роли с учётом мнений участников, обсуждать результаты совместной работы на уроках литературы и во внеурочной деятельности по предмету;
- оценивать качество своего вклада и каждого участника команды в общий результат по разработанным критериям;

- предлагать новые проекты, в том числе литературные, оценивать идеи с позиции новизны, оригинальности, практической значимости;
- осуществлять позитивное стратегическое поведение в различных ситуациях, проявлять творчество и воображение, быть инициативным.

Овладение универсальными регулятивными действиями:

1) самоорганизация:

- самостоятельно осуществлять познавательную деятельность, выявлять проблемы, ставить и формулировать собственные задачи в образовательной деятельности, включая изучение литературных произведений, и жизненных ситуациях;
- самостоятельно составлять план решения проблемы при изучении литературы с учётом имеющихся ресурсов, читательского опыта, собственных возможностей и предпочтений;
- давать оценку новым ситуациям, в том числе изображённым в художественной литературе;
- расширять рамки учебного предмета на основе личных предпочтений с опорой на читательский опыт;
- делать осознанный выбор, аргументировать его, брать ответственность за решение;
- оценивать приобретённый опыт с учётом литературных знаний;
- способствовать формированию и проявлению широкой эрудиции в разных областях знаний, в том числе в вопросах литературы, постоянно повышать свой образовательный и культурный уровень;

2) самоконтроль:

- давать оценку новым ситуациям, вносить коррективы в деятельность, оценивать соответствие результатов целям;
- владеть навыками познавательной рефлексии как осознания совершаемых действий и мыслительных процессов, их результатов и оснований; использовать приёмы рефлексии для оценки ситуации, выбора верного решения, опираясь на примеры из художественных произведений;
- уметь оценивать риски и своевременно принимать решения по их снижению;

3) принятие себя и других:

- принимать себя, понимая свои недостатки и достоинства;
- принимать мотивы и аргументы других при анализе результатов деятельности, в том числе в процессе чтения художественной

литературы и обсуждения литературных героев и проблем, поставленных в художественных произведениях;

- признавать своё право и право других на ошибки в дискуссиях на литературные темы;
- развивать способность понимать мир с позиции другого человека, используя знания по литературе.

ПРЕДМЕТНЫЕ РЕЗУЛЬТАТЫ (10–11 классы)

Предметные результаты по литературе в средней школе должны обеспечивать:

1) осознание причастности к отечественным традициям и исторической преемственности поколений; включение в культурно-языковое пространство русской и мировой культуры, сформированность ценностного отношения к литературе как неотъемлемой части культуры;

2) осознание взаимосвязи между языковым, литературным, интеллектуальным, духовно-нравственным развитием личности;

3) сформированность устойчивого интереса к чтению как средству познания отечественной и других культур; приобщение к отечественному литературному наследию и через него – к традиционным ценностям и сокровищам мировой культуры;

4) знание содержания, понимание ключевых проблем и осознание историко-культурного и нравственно-ценностного взаимовлияния произведений русской, зарубежной классической и современной литературы, в том числе литератур народов России:

пьеса А. Н. Островского «Гроза»; роман И. А. Гончарова «Обломов»; роман И. С. Тургенева «Отцы и дети»; стихотворения Ф. И. Тютчева, А. А. Фета, стихотворения и поэма «Кому на Руси жить хорошо» Н. А. Некрасова; роман М. Е. Салтыкова-Щедрина «История одного города» (избранные главы); роман Ф. М. Достоевского «Преступление и наказание»; роман Л. Н. Толстого «Война и мир»; одно произведение Н. С. Лескова; рассказы и пьеса «Вишнёвый сад» А. П. Чехова; рассказы и пьеса «На дне» М. Горького; рассказы И. А. Бунина и А. И. Куприна; стихотворения и поэма «Двенадцать» А. А. Блока; стихотворения и поэма «Облако в штанах» В. В. Маяковского; стихотворения С. А. Есенина, О. Э. Мандельштама, М. И. Цветаевой; стихотворения и поэма «Реквием» А. А. Ахматовой; роман Н.А. Островского «Как закалялась сталь» (избранные главы); роман М. А. Шолохова «Тихий Дон» (избранные главы); роман М. А. Булгакова «Мастер и Маргарита» (или «Белая гвардия»); одно произведение А. П. Платонова; стихотворения А. Т. Твардовского, Б. Л. Пастернака, роман А.А. Фадеева "Молодая гвардия", роман В.О. Богомолова "В августе сорок четвертого года", повесть А. И.

Солженицына «Один день Ивана Денисовича»); произведения литературы второй половины XX–XXI века: не менее двух прозаиков по выбору (в том числе Ф. А. Абрамова, В. П. Астафьева, А. Г. Битова, Ю. В. Бондарева, Б. Л. Васильева, К. Д. Воробьёва, Ф. А. Искандера, В. Л. Кондратьева, В. Г. Распутина, В. М. Шукшина и др.); не менее двух поэтов по выбору (в том числе И. А. Бродского, А. А. Вознесенского, В. С. Высоцкого, Е. А. Евтушенко, Н. А. Заболоцкого, А. С. Кушнера, Б. Ш. Окуджавы, Р. И. Рождественского, Н. М. Рубцова и др.); пьеса одного из драматургов по выбору (в том числе А. Н. Арбузова, А. В. Вампилова, В. С. Розова и др.); не менее двух произведений зарубежной литературы (в том числе романы и повести Ч. Диккенса, Г. Флобера, Дж. Оруэлла, Э. М. Ремарка, Э. Хемингуэя, Дж. Сэлинджера, Р. Брэдбери; стихотворения А. Рембо, Ш. Бодлера; пьесы Г. Ибсена, Б. Шоу и др.); не менее одного произведения из литератур народов России (в том числе произведения Г. Айги, Р. Гамзатова, М. Джалиля, М. Карима, Д. Кугультинова, К. Кулиева, Ю. Рытхэу, Г. Тукая, К. Хетагурова, Ю. Шесталова и др.);

5) сформированность умений определять и учитывать историко-культурный контекст и контекст творчества писателя в процессе анализа художественных произведений, выявлять их связь с современностью;

6) способность выявлять в произведениях художественной литературы образы, темы, идеи, проблемы и выражать своё отношение к ним в развёрнутых аргументированных устных и письменных высказываниях, участвовать в дискуссии на литературные темы;

7) осознание художественной картины жизни, созданной автором в литературном произведении, в единстве эмоционального личностного восприятия и интеллектуального понимания;

8) сформированность умений выразительно (с учётом индивидуальных особенностей обучающихся) читать, в том числе наизусть, не менее 10 произведений и (или) фрагментов в каждом классе;

9) владение умениями анализа и интерпретации художественных произведений в единстве формы и содержания (с учётом неоднозначности заложенных в нём смыслов и наличия в нём подтекста) с использованием теоретико-литературных терминов и понятий (в дополнение к изученным в основной школе):

конкретно-историческое, общечеловеческое и национальное в творчестве писателя; традиция и новаторство; авторский замысел и его воплощение; художественное время и пространство; миф и литература; историзм, народность; историко-литературный процесс; литературные направления и течения: романтизм, реализм, модернизм (символизм, акмеизм, футуризм), постмодернизм; литературные жанры; трагическое и комическое; психологизм; тематика и проблематика; авторская позиция; фабула; виды

тропов и фигуры речи; внутренняя речь; стиль, стилизация; аллюзия, подтекст; символ; системы стихосложения (тоническая, силлабическая, силлаботоническая), дольник, верлибр; «вечные темы» и «вечные образы» в литературе; взаимосвязь и взаимовлияние национальных литератур; художественный перевод; литературная критика;

10) умение сопоставлять произведения русской и зарубежной литературы и сравнивать их с художественными интерпретациями в других видах искусств (графика, живопись, театр, кино, музыка и др.);

11) сформированность представлений о литературном произведении как явлении словесного искусства, о языке художественной литературы в его эстетической функции, об изобразительно-выразительных возможностях русского языка в художественной литературе и умение применять их в речевой практике;

12) владение современными читательскими практиками, культурой восприятия и понимания литературных текстов, умениями самостоятельного истолкования прочитанного в устной и письменной форме, информационной переработки текстов в виде аннотаций, докладов, тезисов, конспектов, рефератов, а также написания отзывов и сочинений различных жанров (объём сочинения – не менее 250 слов); владение умением редактировать и совершенствовать собственные письменные высказывания с учётом норм русского литературного языка;

13) умение работать с разными информационными источниками, в том числе в медиaprостранстве, использовать ресурсы традиционных библиотек и электронных библиотечных систем.

ПРЕДМЕТНЫЕ РЕЗУЛЬТАТЫ ПО КЛАССАМ:

10 КЛАСС

1) осознание причастности к отечественным традициям и исторической преемственности поколений на основе установления связей литературы с фактами социальной жизни, идеологическими течениями и особенностями культурного развития страны в конкретную историческую эпоху (вторая половина XIX века);

2) понимание взаимосвязей между языковым, литературным, интеллектуальным, духовно-нравственным развитием личности в контексте осмысления произведений литературной классики и собственного интеллектуально-нравственного роста;

3) сформированность устойчивого интереса к чтению как средству познания отечественной и других культур, уважительного отношения к ним; осознанное умение внимательно читать, понимать и самостоятельно интерпретировать художественный текст;

4) знание содержания, понимание ключевых проблем и осознание историко-культурного и нравственно-ценностного взаимовлияния произведений русской и зарубежной классической литературы, а также литератур народов России (вторая половина XIX века);

5) сформированность умений определять и учитывать историко-культурный контекст и контекст творчества писателя в процессе анализа художественных текстов, выявлять связь литературных произведений второй половины XIX века со временем написания, с современностью и традицией; умение раскрывать конкретно-историческое и общечеловеческое содержание литературных произведений;

6) способность выявлять в произведениях художественной литературы XIX века образы, темы, идеи, проблемы и выражать своё отношение к ним в развёрнутых аргументированных устных и письменных высказываниях; участвовать в дискуссии на литературные темы; иметь устойчивые навыки устной и письменной речи в процессе чтения и обсуждения лучших образцов отечественной и зарубежной литературы;

7) осмысление художественной картины жизни, созданной автором в литературном произведении, в единстве эмоционального личностного восприятия и интеллектуального понимания; умение эмоционально откликаться на прочитанное, выражать личное отношение к нему, передавать читательские впечатления;

8) сформированность умений выразительно (с учётом индивидуальных особенностей обучающихся) читать, в том числе наизусть не менее 10 произведений и (или) фрагментов;

9) овладение умениями анализа и интерпретации художественных произведений в единстве формы и содержания (с учётом неоднозначности заложенных в нём смыслов и наличия в нём подтекста) с использованием теоретико-литературных терминов и понятий (в дополнение к изученным в основной школе):

конкретно-историческое, общечеловеческое и национальное в творчестве писателя; традиция и новаторство; авторский замысел и его воплощение; художественное время и пространство; миф и литература; историзм, народность; историко-литературный процесс; литературные направления и течения: романтизм, реализм; литературные жанры; трагическое и комическое; психологизм; тематика и проблематика; авторская позиция; фабула; виды тропов и фигуры речи; внутренняя речь; стиль, стилизация; аллюзия, подтекст; символ; системы стихосложения (тоническая, силлабическая, силлабо-тоническая); «вечные темы» и «вечные образы» в литературе; взаимосвязь и взаимовлияние национальных литератур; художественный перевод; литературная критика;

10) умение сопоставлять произведения русской и зарубежной литературы и сравнивать их с художественными интерпретациями в других видах искусств (графика, живопись, театр, кино, музыка и др.);

11) сформированность представлений о литературном произведении как явлении словесного искусства, о языке художественной литературы в его эстетической функции и об изобразительно-выразительных возможностях русского языка в произведениях художественной литературы и умение применять их в речевой практике; владение умением анализировать единицы различных языковых уровней и выявлять их роль в произведении;

12) овладение современными читательскими практиками, культурой восприятия и понимания литературных текстов, умениями самостоятельного истолкования прочитанного в устной и письменной формах, информационной переработки текстов в виде аннотаций, отзывов, докладов, тезисов, конспектов, рефератов, а также сочинений различных жанров (не менее 250 слов); владение умением редактировать и совершенствовать собственные письменные высказывания с учётом норм русского литературного языка;

13) умение работать с разными информационными источниками, в том числе в медиапространстве, использовать ресурсы традиционных библиотек и электронных библиотечных систем;

11 КЛАСС

1) осознание чувства причастности к отечественным традициям и осознание исторической преемственности поколений; включение в культурно-языковое пространство русской и мировой культуры через умение соотносить художественную литературу конца XIX – начала XXI века с фактами общественной жизни и культуры; раскрывать роль литературы в духовном и культурном развитии общества; воспитание ценностного отношения к литературе как неотъемлемой части культуры;

2) осознание взаимосвязи между языковым, литературным, интеллектуальным, духовно-нравственным развитием личности в контексте осмысления произведений русской, зарубежной литературы и литератур народов России и собственного интеллектуально-нравственного роста;

3) приобщение к российскому литературному наследию и через него – к традиционным ценностям и сокровищам отечественной и мировой культуры; понимание роли и места русской литературы в мировом культурном процессе;

4) знание содержания и понимание ключевых проблем произведений русской, зарубежной литературы, литератур народов России (конец XIX – начало XXI века) и современной литературы, их историко-культурного и нравственно-ценностного влияния на формирование национальной и мировой литературы;

5) сформированность умений определять и учитывать историко-культурный контекст и контекст творчества писателя в процессе анализа художественных текстов, выявлять связь литературных произведений конца XIX–XXI века со временем написания, с современностью и традицией; выявлять «сквозные темы» и ключевые проблемы русской литературы;

6) способность выявлять в произведениях художественной литературы образы, темы, идеи, проблемы и выражать своё отношение к ним в развёрнутых аргументированных устных и письменных высказываниях; участие в дискуссии на литературные темы; свободное владение устной и письменной речью в процессе чтения и обсуждения лучших образцов отечественной и зарубежной литературы;

7) самостоятельное осмысление художественной картины жизни, созданной автором в литературном произведении, в единстве эмоционального личностного восприятия и интеллектуального понимания;

8) сформированность умений выразительно (с учётом индивидуальных особенностей обучающихся) читать, в том числе наизусть не менее 10 произведений и (или) фрагментов;

9) овладение умениями самостоятельного анализа и интерпретации художественных произведений в единстве формы и содержания (с учётом неоднозначности заложенных в нём смыслов и наличия в нём подтекста) с использованием теоретико-литературных терминов и понятий (в дополнение к изученным в основной школе):

конкретно-историческое, общечеловеческое и национальное в творчестве писателя; традиция и новаторство; авторский замысел и его воплощение; художественное время и пространство; миф и литература; историзм, народность; историко-литературный процесс; литературные направления и течения: романтизм, реализм, модернизм (символизм, акмеизм, футуризм), постмодернизм; литературные жанры; трагическое и комическое; психологизм; тематика и проблематика; авторская позиция; фабула; виды тропов и фигуры речи; внутренняя речь; стиль, стилизация; аллюзия, подтекст; символ; системы стихосложения (тоническая, силлабическая, силлабо-тоническая), дольник, верлибр; «вечные темы» и «вечные образы» в литературе; взаимосвязь и взаимовлияние национальных литератур; художественный перевод; литературная критика;

10) умение самостоятельно сопоставлять произведения русской и зарубежной литературы и сравнивать их с художественными интерпретациями в других видах искусств (графика, живопись, театр, кино, музыка и др.);

11) сформированность представлений о литературном произведении как явлении словесного искусства, о языке художественной литературы в его

эстетической функции и об изобразительно-выразительных возможностях русского языка в произведениях художественной литературы и умение применять их в речевой практике;

12) овладение современными читательскими практиками, культурой восприятия и понимания литературных текстов, умениями самостоятельного истолкования прочитанного в устной и письменной формах, информационной переработки текстов в виде аннотаций, отзывов, докладов, тезисов, конспектов, рефератов, а также сочинений различных жанров (не менее 250 слов); владение умением редактировать и совершенствовать собственные письменные высказывания с учётом норм русского литературного языка;

13) умение самостоятельно работать с разными информационными источниками, в том числе в медиапространстве, оптимально использовать ресурсы традиционных библиотек и электронных библиотечных систем.

10 КЛАСС

№ п/п	Наименование разделов и тем программы	Количество часов			Электронные (цифровые) образовательные ресурсы
		Всего	Контрольные работы	Практические работы	
Раздел 1. Обобщающее повторение					
1.1	Основные этапы литературного процесса от древнерусской литературы до литературы первой половины XIX века: обобщающее повторение («Слово о полку Игореве»; стихотворения М.В. Ломоносова, Г.Р. Державина; комедия Д.И. Фонвизина «Недоросль»; стихотворения и баллады В.А. Жуковского; комедия А.С. Грибоедова «Горе от ума»; произведения А.С. Пушкина (стихотворения, романы «Евгений Онегин» и «Капитанская дочка»); произведения М.Ю. Лермонтова (стихотворения, роман «Герой нашего времени»); произведения Н.В. Гоголя (комедия «Ревизор», поэма «Мертвые души»)	5			
Итого по разделу		5			
Раздел 2. Литература второй половины XIX века					
2.1	А. Н. Островский. Драма «Гроза»	4			Библиотека ЦОК https://m.edsoo.ru/e20b36e4

2.2	И. А. Гончаров. Роман «Обломов»	5			Библиотека ЦОК https://m.edsoo.ru/e20b36e4
2.3	И. С. Тургенев. Роман «Отцы и дети»	6			Библиотека ЦОК https://m.edsoo.ru/e20b36e4
2.4	Ф. И. Тютчев. Стихотворения (не менее трёх по выбору). Например, «Silentium!», «Не то, что мните вы, природа...», «Умом Россию не понять...», «О, как убийственно мы любим...», «Нам не дано предугадать...», «К. Б.» («Я встретил вас — и всё былое...») и др.	3			Библиотека ЦОК https://m.edsoo.ru/e20b36e4
2.5	Н. А. Некрасов. Стихотворения (не менее трёх по выбору). Например, «Тройка», «Я не люблю иронии твоей...», «Вчерашний день, часу в шестом...», «Мы с тобой бестолковые люди...», «Поэт и Гражданин», «Элегия» («Пускай нам говорит изменчивая мода...») и др. Поэма «Кому на Руси жить хорошо»	5			Библиотека ЦОК https://m.edsoo.ru/e20b36e4
2.6	А. А. Фет. Стихотворения (не менее трёх по выбору). Например, «Одним толчком согнать ладью живую...», «Ещё майская ночь», «Вечер», «Это утро, радость эта...», «Шёпот, робкое дыханье...», «Сияла ночь. Луной был полон сад. Лежали...» и др.	3			Библиотека ЦОК https://m.edsoo.ru/e20b36e4
2.7	М. Е. Салтыков-Щедрин. Роман-хроника «История одного города» (не менее двух глав по выбору). Например, главы «О корени происхождения глуповцев»,	3			Библиотека ЦОК https://m.edsoo.ru/e20b36e4

	«Опись градоначальникам», «Органчик», «Подтверждение покаяния» и др.				
2.8	Ф. М. Достоевский. Роман «Преступление и наказание»	10			Библиотека ЦОК https://m.edsoo.ru/e20b36e4
2.9	Л. Н. Толстой. Роман-эпопея «Война и мир»	15			Библиотека ЦОК https://m.edsoo.ru/e20b36e4
2.10	Н. С. Лесков. Рассказы и повести (не менее одного произведения по выбору). Например, «Очарованный странник», «Однодум» и др.	2			Библиотека ЦОК https://m.edsoo.ru/e20b36e4
2.11	А. П. Чехов. Рассказы (не менее трёх по выбору). Например, «Студент», «Ионыч», «Дама с собачкой», «Человек в футляре» и др. Комедия «Вишнёвый сад»	8			Библиотека ЦОК https://m.edsoo.ru/e20b36e4
Итого по разделу		64			
Раздел 3. Литература народов России					
3.1	Стихотворения (не менее одного по выбору). Например, Г.Тукая, К.Хетагурова и др.	1			Библиотека ЦОК https://m.edsoo.ru/e20b36e4
Итого по разделу		1			
Раздел 4. Зарубежная литература					
4.1	Зарубежная проза второй половины XIX века (не менее одного произведения по выбору). Например, произведения Ч.Диккенса «Дэвид Копперфилд», «Большие надежды»; Г.Флобера «Мадам Бовари» и др.	2			Библиотека ЦОК https://m.edsoo.ru/e20b36e4
4.2	Зарубежная поэзия второй половины XIX века (не менее двух стихотворений одного	1			Библиотека ЦОК https://m.edsoo.ru/e20b36e4

	из поэтов по выбору). Например, стихотворения А.Рембо, Ш.Бодлера и др.				
4.3	Зарубежная драматургия второй половины XIX века (не менее одного произведения по выбору). Например, пьеса Г.Ибсена «Кукольный дом» и др.	1			Библиотека ЦОК https://m.edsoo.ru/e20b36e4
Итого по разделу		4			
Развитие речи		10			
Уроки внеклассного чтения		2			
Итоговые контрольные работы		4	4		
Подготовка и защита проектов		4			
Резервные уроки		8			
ОБЩЕЕ КОЛИЧЕСТВО ЧАСОВ ПО ПРОГРАММЕ		102	4	0	

11 КЛАСС

№ п/ п	Наименование разделов и тем программы	Количество часов			Электронные (цифровые) образовательные ресурсы
		Всего	Контрольн ые работы	Практическ ие работы	
Раздел 1. Литература конца XIX — начала XX века					
1.1	А. И. Куприн. Рассказы и повести (одно произведение по выбору). Например, «Гранатовый браслет», «Олеся» и др.	2			Библиотека ЦОК https://m.edsoo.ru/f6a65a91
1.2	Л. Н. Андреев. Рассказы и повести (одно произведение по выбору). Например, «Иуда Искарот», «Большой шлем» и др.	2			Библиотека ЦОК https://m.edsoo.ru/f6a65a91
1.3	М. Горький. Рассказы (один по выбору). Например, «Старуха Изергиль», «Макар Чудра», «Коновалов» и др. Пьеса «На дне».	5			Библиотека ЦОК https://m.edsoo.ru/f6a65a91
1.4	Стихотворения поэтов Серебряного века (не менее двух стихотворений одного поэта по выбору). Например, стихотворения К. Д. Бальмонта, М.	2			Библиотека ЦОК https://m.edsoo.ru/f6a65a91

	А. Волошина, Н. С. Гумилёва и др.				
Итого по разделу		11			
Раздел 2. Литература XX века					
2.1	И. А. Бунин. Рассказы (два по выбору). Например, «Антоновские яблоки», «Чистый понедельник», «Господин из Сан-Франциско» и др.	3			Библиотека ЦОК https://m.edsoo.ru/f6a65a91
2.2	А. А. Блок. Стихотворения (не менее трёх по выбору). Например, «Незнакомка», «Россия», «Ночь, улица, фонарь, аптека...», «Река раскинулась. Течёт, грустит лениво...» (из цикла «На поле Куликовом»), «На железной дороге», «О доблестях, о подвигах, о славе...», «О, весна, без конца и без краю...», «О, я хочу безумно жить...» и др. Поэма «Двенадцать».	4			Библиотека ЦОК https://m.edsoo.ru/f6a65a91
2.3	В. В. Маяковский. Стихотворения (не менее трёх по	4			Библиотека ЦОК https://m.edsoo.ru/f6a65a91

	<p>выбору). Например, «А вы могли бы?», «Нате!», «Послушайте!», «Лиличка!», «Юбилейное», «Прозаседавшие ся», «Письмо Татьяне Яковлевой» и др. Поэма «Облако в штанах».</p>				
2.4	<p>С. А. Есенин. Стихотворения (не менее трёх по выбору). Например, «Гой ты, Русь, моя родная...», «Письмо матери», «Собаке Качалова», «Спит ковыль. Равнина дорогая...», «Шаганэ ты моя, Шаганэ...», «Не жалею, не зову, не плачу...», «Я последний поэт деревни...», «Русь Советская», «Низкий дом с голубыми ставнями...» и др.</p>	3			<p>Библиотека ЦОК https://m.edsoo.ru/f6a65a91</p>
2.5	<p>О. Э. Мандельштам. Стихотворения (не менее трёх по выбору). Например, «Бессонница.</p>	2			<p>Библиотека ЦОК https://m.edsoo.ru/f6a65a91</p>

	<p>Гомер. Тугие паруса...», «За гремучую доблесть грядущих веков...», «Ленинград», «Мы живём, под собою не чуя страны...» и др.</p>				
2.6	<p>М. И. Цветаева. Стихотворения (не менее трёх по выбору). Например, «Моим стихам, написанным так рано...», «Кто создан из камня, кто создан из глины...», «Идёшь, на меня похожий...», «Мне нравится, что вы больны не мной...», «Тоска по родине! Давно...», «Книги в красном переплёте», «Бабушке», «Красною кистью...» (из цикла «Стихи о Москве») и др.</p>	2			<p>Библиотека ЦОК https://m.edsoo.ru/f6a65a91</p>
2.7	<p>А. А. Ахматова. Стихотворения (не менее трёх по выбору). Например, «Песня последней встречи», «Сжала руки под темной</p>	4			<p>Библиотека ЦОК https://m.edsoo.ru/f6a65a91</p>

	<p>вуалью...», «Смуглый отрок бродил по аллеям...», «Мне голос был. Он звал утешно...», «Не с теми я, кто бросил землю...», «Мужество», «Приморский сонет», «Родная земля» и др. Поэма «Реквием».</p>				
2.8	<p>Н.А. Островский. Роман «Как закалялась сталь» (избранные главы)</p>	2			<p>Библиотека ЦОК https://m.edsoo.ru/f6a65a91</p>
2.9	<p>М. А. Шолохов. Роман-эпопея «Тихий Дон» (избранные главы)</p>	4			<p>Библиотека ЦОК https://m.edsoo.ru/f6a65a91</p>
2.10	<p>М. А. Булгаков. Романы «Белая гвардия», «Мастер и Маргарита» (один роман по выбору)</p>	4			<p>Библиотека ЦОК https://m.edsoo.ru/f6a65a91</p>
2.11	<p>А. П. Платонов. Рассказы и повести (одно произведение по выбору). Например, «В прекрасном и яростном мире», «Котлован», «Возвращение» и др.</p>	2			<p>Библиотека ЦОК https://m.edsoo.ru/f6a65a91</p>

2.1 2	<p>А. Т. Твардовский. Стихотворения (не менее трёх по выбору). Например, «Вся суть в одном-единственном завете...», «Памяти матери» («В краю, куда их вывезли гуртом...»), «Я знаю, никакой моей вины...», «Дробится рваный цоколь монумента...» и др.</p>	3			<p>Библиотека ЦОК https://m.edsoo.ru/f6a65a91</p>
2.1 3	<p>Проза о Великой Отечественной войне (по одному произведению не менее чем трех писателей по выбору). Например, В. П. Астафьев «Пастух и пастушка», «Звездопад»; Ю. В. Бондарев «Горячий снег»; В. В. Быков «Обелиск», «Сотников», «Альпийская баллада»; Б. Л. Васильев «А зори здесь тихие», «В списках не значился», «Завтра была война»; К. Д. Воробьев</p>	3			<p>Библиотека ЦОК https://m.edsoo.ru/f6a65a91</p>

	«Убиты под Москвой», «Этo мы, Господи!»; В. Л. Кондратьев «Сашка»; В. П. Некрасов «В окопах Сталинграда»; Е. И. Носов «Красное вино победы», «Шопен, соната номер два»; С.С. Смирнов «Брестская крепость» и др.				
2.1 4	А.А.Фадеев. Роман «Молодая гвардия»	2			Библиотека ЦОК https://m.edsoo.ru/f6a65a91
2.1 5	В.О.Богомолов. Роман "В августе сорок четвертого"	1			Библиотека ЦОК https://m.edsoo.ru/f6a65a91
2.1 6	Поэзия о Великой Отечественной войне. Стихотворения (по одному стихотворению не менее чем двух поэтов по выбору). Например, Ю. В. Друниной, М. В. Исаковского, Ю. Д. Левитанского, С. С. Орлова, Д. С. Самойлова, К. М. Симонова, Б. А. Слуцкого и др.	2			Библиотека ЦОК https://m.edsoo.ru/f6a65a91
2.1 7	Драматургия о Великой Отечественной войне. Пьесы	1			Библиотека ЦОК https://m.edsoo.ru/f6a65a91

	(одно произведение по выбору). Например, В. С. Розов «Вечно живые» и др.				
2.1 8	Б. Л. Пастернак. Стихотворения (не менее трёх по выбору). Например, «Февраль. Достать чернил и плакать!..», «Определение поэзии», «Во всём мне хочется дойти...», «Снег идёт», «Любить иных — тяжёлый крест...», «Быть знаменитым некрасиво...», «Ночь», «Гамлет», «Зимняя ночь» и др.	3			Библиотека ЦОК https://m.edsoo.ru/f6a65a91
2.1 9	А. И. Солженицын. Произведения «Один день Ивана Денисовича», «Архипелаг ГУЛАГ» (фрагменты книги по выбору, например, глава «Поэзия под плитой, правда под камнем»)	2			Библиотека ЦОК https://m.edsoo.ru/f6a65a91
2.2 0	В. М. Шукшин. Рассказы (не менее двух по выбору). Например,	2			Библиотека ЦОК https://m.edsoo.ru/f6a65a91

	«Срезал», «Обида», «Микроскоп», «Мастер», «Крепкий мужик», «Сапожки» и др.				
2.2 1	В. Г. Распутин. Рассказы и повести (не менее одного произведения по выбору). Например, «Живи и помни», «Прощание с Матёрой» и др.	2			Библиотека ЦОК https://m.edsoo.ru/f6a65a91
2.2 2	Н. М. Рубцов. Стихотворения (не менее трёх по выбору). Например, «Звезда полей», «Тихая моя родина!..», «В горнице моей светло...», «Привет, Россия...», «Русский огонёк», «Я буду скакать по холмам задремавшей отчизны...» и др.	2			Библиотека ЦОК https://m.edsoo.ru/f6a65a91
2.2 3	И. А. Бродский. Стихотворения (не менее трёх по выбору). Например, «На смерть Жукова», «Осенний крик ястреба», «Пилигримы», «Стансы» («Ни страны, ни	3			Библиотека ЦОК https://m.edsoo.ru/f6a65a91

	погоста...»), «На столетие Анны Ахматовой», «Рождественский романс», «Я входил вместо дикого зверя в клетку...» и др.				
Итого по разделу		60			
Раздел 3. Проза второй половины XX — начала XXI века					
3.1	Проза второй половины XX — начала XXI вв. Рассказы, повести, романы (по одному произведению не менее чем двух прозаиков по выбору). Например, Ф.А. Абрамов (повесть «Пелагея»); Ч.Т. Айтматов (повесть «Белый пароход»); В.П. Астафьев (повествование в рассказах «Царь-рыба» (фрагменты); В.И. Белов (рассказы «На родине», «Бобришный угор»); Ф.А. Искандер (роман в рассказах «Сандро из Чегема» (фрагменты); Ю.П. Казаков (рассказы «Северный	3			Библиотека ЦОК https://m.edsoo.ru/f6a65a91

	<p>дневник», «Поморка»); 3. Прилепин (рассказы из сборника «Собаки и другие люди»); А.Н. и Б.Н. Стругацкие (повесть «Понедельник начинается в субботу»); Ю.В. Трифонов (повесть «Обмен») и другие.</p>				
Итого по разделу		3			
Раздел 4. Поэзия второй половины XX — начала XXI века					
4.1	<p>Поэзия второй половины XX – начала XXI вв. Стихотворения (по одному произведению не менее чем двух поэтов по выбору). Например, Б.А. Ахмадулиной, А.А. Вознесенского, В.С. Высоцкого, Е.А. Евтушенко, Н.А. Заболоцкого, Ю.П. Кузнецова, А.С. Кушнера, Л.Н. Мартынова, Б.Ш. Окуджавы, Р.И. Рождественского , А.А. Тарковского, О.Г. Чухонцева и других.</p>	2			<p>Библиотека ЦОК https://m.edsoo.ru/f6a65a91</p>

Итого по разделу		2			
Раздел 5. Драматургия второй половины XX — начала XXI века					
5.1	Драматургия второй половины XX — начала XXI века. Пьесы (произведение одного из драматургов по выбору). Например, А. Н. Арбузов «Иркутская история»; А. В. Вампилов «Старший сын» и др.	1			Библиотека ЦОК https://m.edsoo.ru/f6a65a91
Итого по разделу		1			
Раздел 6. Литература народов России					
6.1	Рассказы, повести, стихотворения (не менее одного произведения по выбору). Например, рассказ Ю. Рытхэу «Хранитель огня»; повесть Ю. Шесталова «Синий ветер каслания» и др.; стихотворения Г. Айги, Р. Гамзатова, М.Джалиля, М.Карима, Д.Кугультинова, К.Кулиева и др.	2			Библиотека ЦОК https://m.edsoo.ru/f6a65a91
Итого по разделу		2			
Раздел 7. Зарубежная литература					

7.1	<p>Зарубежная проза XX века (одно произведение по выбору). Например, произведения Р. Брэдбери «451 градус по Фаренгейту»; Э.М. Ремарка «Три товарища»; Д. Сэлинджера «Над пропастью во ржи»; Г. Уэллса «Машина времени»; Э. Хемингуэя «Старик и море» и другие.</p>	2			<p>Библиотека ЦОК https://m.edsoo.ru/f6a65a91</p>
7.2	<p>Зарубежная поэзия XX века (не менее двух стихотворений одного из поэтов по выбору). Например, стихотворения Г. Аполлинера, Т. С. Элиота и др.</p>	1			<p>Библиотека ЦОК https://m.edsoo.ru/f6a65a91</p>
7.3	<p>Зарубежная драматургия XX века (одно произведение по выбору). Например, пьесы Б. Брехта «Мамаша Кураж и ее дети»; М. Метерлинка «Синяя птица»; О. Уайльда «Идеальный муж»; Т. Уильямса «Трамвай</p>	1			<p>Библиотека ЦОК https://m.edsoo.ru/f6a65a91</p>

	«Желание»; Б. Шоу «Пигмалион» и других.				
Итого по разделу	4				
Развитие речи	7				
Уроки внеклассного чтения	2				
Итоговые контрольные работы	4				
Подготовка и защита проектов	4				
Резервные уроки	2				
ОБЩЕЕ КОЛИЧЕСТВО ЧАСОВ ПО ПРОГРАММЕ	102	0	0		

2.1.5 Рабочая программа по учебному предмету «Иностранный (английский) язык»

Программа по английскому языку (базовый уровень) на уровне среднего общего образования разработана на основе ФГОС СОО.

Программа по английскому языку является ориентиром для составления рабочих программ по предмету: даёт представление о целях образования, развития, воспитания и социализации обучающихся на уровне среднего общего образования, путях формирования системы знаний, умений и способов деятельности у обучающихся на базовом уровне средствами учебного предмета «Иностранный (английский) язык», определяет инвариантную (обязательную) часть содержания учебного курса по английскому языку как учебному предмету, за пределами которой остаётся возможность выбора вариативной составляющей содержания образования в плане порядка изучения тем, некоторого расширения объёма содержания и его детализации.

Программа по английскому языку устанавливает распределение обязательного предметного содержания по годам обучения, предусматривает примерный ресурс учебного времени, выделяемого на изучение тем/разделов курса, учитывает особенности изучения английского языка, исходя из его лингвистических особенностей и структуры родного (русского) языка обучающихся, межпредметных связей иностранного (английского) языка с содержанием других учебных предметов, изучаемых в 10–11 классах, а также с учётом возрастных особенностей обучающихся. Содержание программы по

английскому языку для уровня среднего общего образования имеет особенности, обусловленные задачами развития, обучения и воспитания, обучающихся заданными социальными требованиями к уровню развития их личностных и познавательных качеств, предметным содержанием системы среднего общего образования, а также возрастными психологическими особенностями обучающихся 16–17 лет.

Личностные, метапредметные и предметные результаты представлены в программе по английскому языку с учётом особенностей преподавания английского языка на уровне среднего общего образования на базовом уровне на основе отечественных методических традиций построения школьного курса английского языка и в соответствии с новыми реалиями и тенденциями развития общего образования.

Учебному предмету «Иностранный (английский) язык» принадлежит важное место в системе среднего общего образования и воспитания современного обучающегося в условиях поликультурного и многоязычного мира. Изучение иностранного языка направлено на формирование коммуникативной культуры обучающихся, осознание роли языка как инструмента межличностного и межкультурного взаимодействия, способствует их общему речевому развитию, воспитанию гражданской идентичности, расширению кругозора, воспитанию чувств и эмоций.

Предметные знания и способы деятельности, осваиваемые обучающимися при изучении иностранного языка, находят применение в образовательном процессе при изучении других предметных областей, становятся значимыми для формирования положительных качеств личности. Таким образом, они ориентированы на формирование как метапредметных, так и личностных результатов обучения.

Трансформация взглядов на владение иностранным языком, связанная с усилением общественных запросов на квалифицированных и мобильных людей, способных быстро адаптироваться к изменяющимся условиям жизни, овладевать новыми компетенциями. Владение иностранным языком как доступ к передовым международным научным и технологическим достижениям, расширяющим возможности образования и самообразования, одно из важнейших средств социализации, самовыражения и успешной профессиональной деятельности выпускника общеобразовательной организации.

Значимость владения иностранными языками как первым, так и вторым, расширение номенклатуры изучаемых иностранных языков соответствует стратегическим интересам России в эпоху постглобализации и многополярного мира. Знание родного языка экономического или

политического партнёра обеспечивает общение, учитывающее особенности менталитета и культуры партнёра, что позволяет успешнее приходить к консенсусу при проведении переговоров, решении возникающих проблем с целью достижения поставленных задач.

Возрастание значимости владения иностранными языками приводит к переосмыслению целей и содержания обучения предмету.

Цели иноязычного образования становятся более сложными по структуре, формулируются на ценностном, когнитивном и прагматическом уровнях и соответственно воплощаются в личностных, метапредметных и предметных результатах. Иностранный язык признается как ценный ресурс личности для социальной адаптации и самореализации (в том числе в профессии), инструмент развития умений поиска, обработки и использования информации в познавательных целях; одно из средств воспитания качеств гражданина, патриота, развития национального самосознания, стремления к взаимопониманию между людьми разных стран и народов.

На прагматическом уровне целью иноязычного образования (базовый уровень владения английским языком) на уровне среднего общего образования провозглашено развитие и совершенствование коммуникативной компетенции обучающихся, сформированной на предыдущих уровнях общего образования, в единстве таких её составляющих, как речевая, языковая, социокультурная, компенсаторная и метапредметная компетенции:

речевая компетенция – развитие коммуникативных умений в четырёх основных видах речевой деятельности (говорении, аудировании, чтении, письменной речи);

языковая компетенция – овладение новыми языковыми средствами (фонетическими, орфографическими, пунктуационными, лексическими, грамматическими) в соответствии с отобранными темами общения, освоение знаний о языковых явлениях английского языка, разных способах выражения мысли в родном и английском языках;

социокультурная/межкультурная компетенция – приобщение к культуре, традициям англоговорящих стран в рамках тем и ситуаций общения, отвечающих опыту, интересам, психологическим особенностям учащихся на уровне среднего общего образования, формирование умения представлять свою страну, её культуру в условиях межкультурного общения;

компенсаторная компетенция – развитие умений выходить из положения в условиях дефицита языковых средств английского языка при получении и передаче информации;

метапредметная/учебно-познавательная компетенция – развитие общих и специальных учебных умений, позволяющих совершенствовать учебную

деятельность по овладению иностранным языком, удовлетворять с его помощью познавательные интересы в других областях знания.

Наряду с иноязычной коммуникативной компетенцией в процессе овладения иностранным языком формируются ключевые универсальные учебные компетенции, включающие образовательную, ценностно-ориентационную, общекультурную, учебно-познавательную, информационную, социально-трудовую и компетенцию личностного самосовершенствования.

Основными подходами к обучению иностранным языкам признаются компетентностный, системно-деятельностный, межкультурный и коммуникативно-когнитивный. Совокупность перечисленных подходов предполагает возможность реализовать поставленные цели иноязычного образования на уровне среднего общего образования, добиться достижения планируемых результатов в рамках содержания обучения, отобранного для данного уровня общего образования при использовании новых педагогических технологий и возможностей цифровой образовательной среды.

«Иностранный язык» входит в предметную область «Иностранные языки» наряду с предметом «Второй иностранный язык», изучение которого происходит при наличии потребности у обучающихся и при условии, что у образовательной организации имеется достаточная кадровая, техническая и материальная обеспеченность, позволяющая достигнуть предметных результатов, заявленных в ФГОС СОО.

Общее число часов, рекомендованных для изучения иностранного (английского) языка – 204 часа: в 10 классе – 102 часа (3 часа в неделю), в 11 классе – 102 часа (3 часа в неделю).

СОДЕРЖАНИЕ ОБУЧЕНИЯ

10 КЛАСС

Коммуникативные умения

Развитие умения общаться в устной и письменной форме, используя рецептивные и продуктивные виды речевой деятельности в рамках тематического содержания речи.

Повседневная жизнь семьи. Межличностные отношения в семье, с друзьями и знакомыми. Конфликтные ситуации, их предупреждение и разрешение.

Внешность и характеристика человека, литературного персонажа.

Здоровый образ жизни и забота о здоровье: режим труда и отдыха, спорт, сбалансированное питание, посещение врача. Отказ от вредных привычек.

Школьное образование, школьная жизнь, школьные праздники. Переписка с зарубежными сверстниками. Взаимоотношения в школе. Проблемы и решения. Права и обязанности обучающегося.

Современный мир профессий. Проблемы выбора профессии (возможности продолжения образования в высшей школе, в профессиональном колледже, выбор рабочей специальности, подработка для обучающегося). Роль иностранного языка в планах на будущее.

Молодёжь в современном обществе. Досуг молодёжи: чтение, кино, театр, музыка, музеи, Интернет, компьютерные игры. Любовь и дружба.

Покупки: одежда, обувь и продукты питания. Карманные деньги. Молодёжная мода.

Туризм. Виды отдыха. Путешествия по России и зарубежным странам.

Проблемы экологии. Защита окружающей среды. Стихийные бедствия.

Условия проживания в городской/сельской местности.

Технический прогресс: перспективы и последствия. Современные средства связи (мобильные телефоны, смартфоны, планшеты, компьютеры).

Родная страна и страна/страны изучаемого языка: географическое положение, столица, крупные города, регионы, система образования, достопримечательности, культурные особенности (национальные и популярные праздники, знаменательные даты, традиции, обычаи), страницы истории.

Выдающиеся люди родной страны и страны/стран изучаемого языка, их вклад в науку и мировую культуру: государственные деятели, учёные, писатели, поэты, художники, композиторы, путешественники, спортсмены, актёры и другие.

Говорение

Развитие коммуникативных умений диалогической речи на базе умений, сформированных на уровне основного общего образования, а именно умений вести разные виды диалога (диалог этикетного характера, диалог-побуждение к действию, диалог-расспрос, диалог-обмен мнениями, комбинированный диалог, включающий разные виды диалогов):

диалог этикетного характера: начинать, поддерживать и заканчивать разговор, вежливо переспрашивать, выражать согласие/отказ, выразить благодарность, поздравлять с праздником, выразить пожелания и вежливо реагировать на поздравление;

диалог-побуждение к действию: обращаться с просьбой, вежливо соглашаться/не соглашаться выполнить просьбу, давать совет и принимать/ не принимать совет, приглашать собеседника к совместной деятельности, вежливо соглашаться/не соглашаться на предложение собеседника, объясняя причину своего решения;

диалог-расспрос: сообщать фактическую информацию, отвечая на вопросы разных видов, выражать своё отношение к обсуждаемым фактам и событиям, запрашивать интересующую информацию, переходить с позиции спрашивающего на позицию отвечающего и наоборот;

диалог-обмен мнениями: выражать свою точку зрения и обосновывать её; высказывать своё согласие/несогласие с точкой зрения собеседника, выразить сомнение, давать эмоциональную оценку обсуждаемым событиям (восхищение, удивление, радость, огорчение и другие).

Названные умения диалогической речи совершенствуются в стандартных ситуациях неофициального и официального общения в рамках тематического содержания речи 10 класса с использованием речевых ситуаций и/или иллюстраций, фотографий, таблиц, диаграмм с соблюдением норм речевого этикета, принятых в стране/странах изучаемого языка, при необходимости уточняя и переспрашивая собеседника.

Объём диалога – 8 реплик со стороны каждого собеседника.

Развитие коммуникативных умений монологической речи на базе умений, сформированных на уровне основного общего образования:

создание устных связных монологических высказываний с использованием основных коммуникативных типов речи:

описание (предмета, местности, внешности и одежды человека), характеристика (черты характера реального человека или литературного персонажа);

повествование/сообщение;

рассуждение;

пересказ основного содержания, прочитанного/прослушанного текста с выражением своего отношения к событиям и фактам, изложенным в тексте;
устное представление (презентация) результатов выполненной проектной работы.

Данные умения монологической речи развиваются в рамках тематического содержания речи 10 класса с использованием ключевых слов, плана и/или иллюстраций, фотографий, таблиц, диаграмм или без их использования.

Объём монологического высказывания – до 14 фраз.

Аудирование

Развитие коммуникативных умений аудирования на базе умений, сформированных на уровне основного общего образования: понимание на слух аутентичных текстов, содержащих отдельные неизученные языковые явления, с использованием языковой и контекстуальной догадки, с разной глубиной проникновения в их содержание в зависимости от поставленной коммуникативной задачи: с пониманием основного содержания, с пониманием нужной /интересующей/запрашиваемой информации.

Аудирование с пониманием основного содержания текста предполагает умение определять основную тему/идею и главные факты/события в воспринимаемом на слух тексте, отделять главную информацию от второстепенной, прогнозировать содержание текста по началу сообщения, игнорировать незнакомые слова, несущественные для понимания основного содержания.

Аудирование с пониманием нужной/интересующей/запрашиваемой информации предполагает умение выделять данную информацию, представленную в эксплицитной (явной) форме, в воспринимаемом на слух тексте.

Тексты для аудирования: диалог (беседа), интервью, высказывания собеседников в ситуациях повседневного общения, рассказ, сообщение информационного характера, объявление.

Время звучания текста/текстов для аудирования – до 2,5 минуты.

Смысловое чтение

Развитие сформированных на уровне основного общего образования умений читать про себя и понимать с использованием языковой и контекстуальной догадки аутентичные тексты разных жанров и стилей, содержащих отдельные неизученные языковые явления, с разной глубиной проникновения в их содержание в зависимости от поставленной коммуникативной задачи: с пониманием основного содержания, с

пониманием нужной/интересующей/запрашиваемой информации, с полным пониманием содержания текста.

Чтение с пониманием основного содержания текста предполагает умения: определять тему/основную мысль, выделять главные факты/события (опуская второстепенные), понимать структурно-смысловые связи в тексте, прогнозировать содержание текста по заголовку/началу текста, определять логическую последовательность главных фактов, событий, игнорировать незнакомые слова, несущественные для понимания основного содержания.

Чтение с пониманием нужной/интересующей/запрашиваемой информации предполагает умение находить в прочитанном тексте и понимать данную информацию, представленную в эксплицитной (явной) и имплицитной (неявной) форме, оценивать найденную информацию с точки зрения её значимости для решения коммуникативной задачи.

В ходе чтения с полным пониманием аутентичных текстов, содержащих отдельные неизученные языковые явления, формируются и развиваются умения полно и точно понимать текст на основе его информационной переработки (смыслового и структурного анализа отдельных частей текста, выборочного перевода), устанавливать причинно-следственную взаимосвязь изложенных в тексте фактов и событий.

Чтение несплошных текстов (таблиц, диаграмм, графиков и другие) и понимание представленной в них информации.

Тексты для чтения: диалог (беседа), интервью, рассказ, отрывок из художественного произведения, статья научно-популярного характера, сообщение информационного характера, объявление, памятка, электронное сообщение личного характера, стихотворение.

Объём текста/текстов для чтения – 500–700 слов.

Письменная речь

Развитие умений письменной речи на базе умений, сформированных на уровне основного общего образования:

заполнение анкет и формуляров в соответствии с нормами, принятыми в стране/странах изучаемого языка;

написание резюме (CV) с сообщением основных сведений о себе в соответствии с нормами, принятыми в стране/странах изучаемого языка;

написание электронного сообщения личного характера в соответствии с нормами неофициального общения, принятыми в стране/странах изучаемого языка, объём сообщения – до 130 слов;

создание небольшого письменного высказывания (рассказа, сочинения и другие) на основе плана, иллюстрации, таблицы, диаграммы и/или

прочитанного/прослушанного текста с использованием образца, объём письменного высказывания – до 150 слов;

заполнение таблицы: краткая фиксация содержания, прочитанного/прослушанного текста или дополнение информации в таблице;

письменное предоставление результатов выполненной проектной работы, в том числе в форме презентации, объём – до 150 слов.

Языковые знания и навыки

Фонетическая сторона речи

Различение на слух (без ошибок, ведущих к сбою в коммуникации) произношение слов с соблюдением правильного ударения и фраз/предложений с соблюдением основных ритмико-интонационных особенностей, в том числе правила отсутствия фразового ударения на служебных словах.

Чтение вслух аутентичных текстов, построенных в основном на изученном языковом материале, с соблюдением правил чтения и соответствующей интонацией, демонстрирующее понимание текста.

Тексты для чтения вслух: сообщение информационного характера, отрывок из статьи научно-популярного характера, рассказ, диалог (беседа), интервью, объём текста для чтения вслух – до 140 слов.

Орфография и пунктуация

Правильное написание изученных слов.

Правильная расстановка знаков препинания в письменных высказываниях: запятой при перечислении, обращении и при выделении вводных слов, апострофа, точки, вопросительного, восклицательного знака в конце предложения, отсутствие точки после заголовка.

Пунктуационно правильное оформление прямой речи в соответствии с нормами изучаемого языка: использование запятой/двоеточия после слов автора перед прямой речью, заключение прямой речи в кавычки.

Пунктуационно правильное оформление электронного сообщения личного характера в соответствии с нормами речевого этикета, принятыми в стране/странах изучаемого языка: постановка запятой после обращения и завершающей фразы, точки после выражения надежды на дальнейший контакт, отсутствие точки после подписи.

Лексическая сторона речи

Распознавание и употребление в устной и письменной речи лексических единиц (слов, в том числе многозначных, фразовых глаголов, словосочетаний, речевых клише, средств логической связи), обслуживающих ситуации общения в рамках тематического содержания речи 10 класса, с соблюдением существующей в английском языке нормы лексической сочетаемости.

Объём – 1300 лексических единиц для продуктивного использования (включая 1200 лексических единиц, изученных ранее) и 1400 лексических единиц для рецептивного усвоения (включая 1300 лексических единиц продуктивного минимума).

Основные способы словообразования:

аффиксация:

образование глаголов при помощи префиксов dis-, mis-, re-, over-, under- и суффикса -ise/-ize;

образование имён существительных при помощи префиксов un-, in-/im- и суффиксов -ance/-ence, -er/-or, -ing, -ist, -ity, -ment, -ness, -sion/-tion, -ship;

образование имён прилагательных при помощи префиксов un-, in-/im-, inter-, non- и суффиксов -able/-ible, -al, -ed, -ese, -ful, -ian/-an, -ing, -ish, -ive, -less, -ly, -ous, -y;

образование наречий при помощи префиксов un-, in-/im- и суффикса -ly;

образование числительных при помощи суффиксов -teen, -ty, -th;

словосложение:

образование сложных существительных путём соединения основ существительных (football);

образование сложных существительных путём соединения основы прилагательного с основой существительного (blackboard);

образование сложных существительных путём соединения основ существительных с предлогом (father-in-law);

образование сложных прилагательных путём соединения основы прилагательного/числительного с основой существительного с добавлением суффикса -ed (blue-eyed, eight-legged);

образование сложных прилагательных путём соединения наречия с основой причастия

я II (well-behaved);

образование сложных прилагательных путём соединения основы прилагательного с основой причастия I (nice-looking);

конверсия:

образование имён существительных от неопределённой формы глаголов (to run – a run);

образование имён существительных от имён прилагательных (rich people – the rich);

образование глаголов от имён существительных (a hand – to hand);

образование глаголов от имён прилагательных (cool – to cool).

Имена прилагательные на -ed и -ing (excited – exciting).

Многозначные лексические единицы. Синонимы. Антонимы. Интернациональные слова. Наиболее частотные фразовые глаголы. Сокращения и аббревиатуры.

Различные средства связи для обеспечения целостности и логичности устного/письменного высказывания.

Грамматическая сторона речи

Распознавание и употребление в устной и письменной речи изученных морфологических форм и синтаксических конструкций английского языка.

Различные коммуникативные типы предложений: повествовательные (утвердительные, отрицательные), вопросительные (общий, специальный, альтернативный, разделительный вопросы), побудительные (в утвердительной и отрицательной форме).

Нераспространённые и распространённые простые предложения, в том числе с несколькими обстоятельствами, следующими в определённом порядке (We moved to a new house last year.).

Предложения с начальным It.

Предложения с начальным There + to be.

Предложения с глагольными конструкциями, содержащими глаголы-связки to be, to look, to seem, to feel (He looks/seems/feels happy.).

Предложения со сложным дополнением – Complex Object (I want you to help me. I saw her cross/crossing the road. I want to have my hair cut.).

Сложносочинённые предложения с сочинительными союзами and, but, or.

Сложноподчинённые предложения с союзами и союзными словами because, if, when, where, what, why, how.

Сложноподчинённые предложения с определительными придаточными с союзными словами who, which, that.

Сложноподчинённые предложения с союзными словами whoever, whatever, however, whenever.

Условные предложения с глаголами в изъявительном наклонении (Conditional 0, Conditional I) и с глаголами в сослагательном наклонении (Conditional II).

Все типы вопросительных предложений (общий, специальный, альтернативный, разделительный вопросы в Present/Past/Future Simple Tense, Present/Past Continuous Tense, Present/Past Perfect Tense, Present Perfect Continuous Tense).

Повествовательные, вопросительные и побудительные предложения в косвенной речи в настоящем и прошедшем времени, согласование времён в рамках сложного предложения.

Модальные глаголы в косвенной речи в настоящем и прошедшем времени.

Предложения с конструкциями as ... as, not so ... as, both ... and ..., either ... or, neither ... nor.

Предложения с I wish...

Конструкции с глаголами на -ing: to love/hate doing smth.

Конструкции с глаголами to stop, to remember, to forget (разница в значении to stop doing smth и to stop to do smth).

Конструкция It takes me ... to do smth.

Конструкция used to + инфинитив глагола.

Конструкции be/get used to smth, be/get used to doing smth.

Конструкции I prefer, I'd prefer, I'd rather prefer, выражающие предпочтение, а также конструкции I'd rather, You'd better.

Подлежащее, выраженное собирательным существительным (family, police), и его согласование со сказуемым.

Глаголы (правильные и неправильные) в видовременных формах действительного залога в изъявительном наклонении (Present/Past/Future Simple Tense, Present/Past Continuous Tense, Present/Past Perfect Tense, Present Perfect Continuous Tense, Future-in-the-Past Tense) и наиболее употребительных формах страдательного залога (Present/Past Simple Passive, Present Perfect Passive).

Конструкция to be going to, формы Future Simple Tense и Present Continuous Tense для выражения будущего действия.

Модальные глаголы и их эквиваленты (can/be able to, could, must/have to, may, might, should, shall, would, will, need).

Неличные формы глагола – инфинитив, герундий, причастие (Participle I и Participle II), причастия в функции определения (Participle I – a playing child, Participle II – a written text).

Определённый, неопределённый и нулевой артикли.

Имена существительные во множественном числе, образованных по правилу, и исключения.

Неисчисляемые имена существительные, имеющие форму только множественного числа.

Притяжательный падеж имён существительных.

Имена прилагательные и наречия в положительной, сравнительной и превосходной степенях, образованные по правилу, и исключения.

Порядок следования нескольких прилагательных (мнение – размер – возраст – цвет – происхождение).

Слова, выражающие количество (many/much, little/a little, few/a few, a lot of).

Личные местоимения в именительном и объектном падежах, притяжательные местоимения (в том числе в абсолютной форме), возвратные, указательные, вопросительные местоимения, неопределённые местоимения и их производные, отрицательные местоимения none, no и производные последнего (nobody, nothing и другие).

Количественные и порядковые числительные.

Предлоги места, времени, направления, предлоги, употребляемые с глаголами в страдательном залоге.

Социокультурные знания и умения

Осуществление межличностного и межкультурного общения с использованием знаний о национально-культурных особенностях своей страны и страны/стран изучаемого языка и основных социокультурных элементов речевого поведенческого этикета в англоязычной среде в рамках тематического содержания 10 класса.

Знание и использование в устной и письменной речи наиболее употребительной тематической фоновой лексики и реалий родной страны и страны/стран изучаемого языка при изучении тем: государственное устройство, система образования, страницы истории, национальные и популярные праздники, проведение досуга, этикетные особенности общения, традиции в кулинарии и другие.

Владение основными сведениями о социокультурном портрете и культурном наследии страны/стран, говорящих на английском языке.

Понимание речевых различий в ситуациях официального и неофициального общения в рамках тематического содержания речи и использование лексико-грамматических средств с их учётом.

Развитие умения представлять родную страну/малую родину и страну/страны изучаемого языка (культурные явления и события, достопримечательности, выдающиеся люди: государственные деятели, учёные, писатели, поэты, художники, композиторы, музыканты, спортсмены, актёры и другие).

Компенсаторные умения

Овладение компенсаторными умениями, позволяющими в случае сбоя коммуникации, а также в условиях дефицита языковых средств использовать различные приёмы переработки информации: при говорении – переспрос, при говорении и письме – описание/перифраз/толкование, при чтении и аудировании – языковую и контекстуальную догадку.

Развитие умения игнорировать информацию, не являющуюся необходимой для понимания основного содержания, прочитанного/прослушанного текста или для нахождения в тексте запрашиваемой информации.

11 КЛАСС

Коммуникативные умения

Совершенствование умения общаться в устной и письменной форме, используя рецептивные и продуктивные виды речевой деятельности в рамках тематического содержания речи.

Повседневная жизнь семьи. Межличностные отношения в семье, с друзьями и знакомыми. Конфликтные ситуации, их предупреждение и разрешение.

Внешность и характеристика человека, литературного персонажа.

Здоровый образ жизни и забота о здоровье: режим труда и отдыха, спорт, сбалансированное питание, посещение врача. Отказ от вредных привычек.

Школьное образование, школьная жизнь. Переписка с зарубежными сверстниками. Взаимоотношения в школе. Проблемы и решения. Подготовка к выпускным экзаменам. Выбор профессии. Альтернативы в продолжении образования.

Место иностранного языка в повседневной жизни и профессиональной деятельности в современном мире.

Молодёжь в современном обществе. Ценностные ориентиры. Участие молодёжи в жизни общества. Досуг молодёжи: увлечения и интересы. Любовь и дружба.

Роль спорта в современной жизни: виды спорта, экстремальный спорт, спортивные соревнования, Олимпийские игры.

Туризм. Виды отдыха. Экотуризм. Путешествия по России и зарубежным странам.

Вселенная и человек. Природа. Проблемы экологии. Защита окружающей среды. Проживание в городской/сельской местности.

Технический прогресс: перспективы и последствия. Современные средства информации и коммуникации (пресса, телевидение, Интернет, социальные сети и другие). Интернет-безопасность.

Родная страна и страна/страны изучаемого языка: географическое положение, столица, крупные города, регионы, система образования, достопримечательности, культурные особенности (национальные и популярные праздники, знаменательные даты, традиции, обычаи), страницы истории.

Выдающиеся люди родной страны и страны/стран изучаемого языка: государственные деятели, учёные, писатели, поэты, художники, композиторы, путешественники, спортсмены, актёры и другие.

Говорение

Развитие коммуникативных умений диалогической речи, а именно умений вести разные виды диалога (диалог этикетного характера, диалог-побуждение к действию, диалог – расспрос, диалог-обмен мнениями, комбинированный диалог, включающий разные виды диалогов):

диалог этикетного характера: начинать, поддерживать и заканчивать разговор, вежливо переспрашивать, вежливо выражать согласие/отказ, выражать благодарность, поздравлять с праздником, выразить пожелания и вежливо реагировать на поздравление;

диалог-побуждение к действию: обращаться с просьбой, вежливо соглашаться/не соглашаться выполнить просьбу, давать совет и принимать/ не принимать совет, приглашать собеседника к совместной деятельности, вежливо соглашаться/не соглашаться на предложение собеседника, объясняя причину своего решения;

диалог-расспрос: сообщать фактическую информацию, отвечая на вопросы разных видов, выражать своё отношение к обсуждаемым фактам и событиям, запрашивать интересующую информацию, переходить с позиции спрашивающего на позицию отвечающего и наоборот, брать/давать интервью;

диалог-обмен мнениями: выражать свою точку зрения и обосновывать её, высказывать своё согласие/несогласие с точкой зрения собеседника, выразить сомнение, давать эмоциональную оценку обсуждаемым событиям (восхищение, удивление, радость, огорчение и другие).

Названные умения диалогической речи совершенствуются в стандартных ситуациях неофициального и официального общения в рамках тематического содержания речи 11 класса с использованием речевых ситуаций и/или иллюстраций, фотографий, таблиц, диаграмм с соблюдением норм речевого этикета, принятых в стране/странах изучаемого языка, при необходимости уточняя и переспрашивая собеседника.

Объём диалога – до 9 реплик со стороны каждого собеседника.

Развитие коммуникативных умений монологической речи:

создание устных связных монологических высказываний с использованием основных коммуникативных типов речи:

описание (предмета, местности, внешности и одежды человека), характеристика (черты характера реального человека или литературного персонажа);

повествование/сообщение;

рассуждение;

пересказ основного содержания, прочитанного/прослушанного текста без опоры на ключевые слова, план с выражением своего отношения к событиям и фактам, изложенным в тексте;

устное представление (презентация) результатов выполненной проектной работы.

Данные умения монологической речи развиваются в рамках тематического содержания речи с использованием ключевых слов, плана и/или иллюстраций, фотографий, таблиц, диаграмм, графиков и(или) без их использования.

Объём монологического высказывания – 14–15 фраз.

Аудирование

Развитие коммуникативных умений аудирования: понимание на слух аутентичных текстов, содержащих отдельные неизученные языковые явления, с использованием языковой и контекстуальной догадки, с разной глубиной проникновения в их содержание в зависимости от поставленной коммуникативной задачи: с пониманием основного содержания, с пониманием нужной/интересующей/запрашиваемой информации.

Аудирование с пониманием основного содержания текста предполагает умение определять основную тему/идею и главные факты/события в воспринимаемом на слух тексте, отделять главную информацию от второстепенной, прогнозировать содержание текста по началу сообщения, игнорировать незнакомые слова, несущественные для понимания основного содержания.

Аудирование с пониманием нужной/интересующей/запрашиваемой информации предполагает умение выделять данную информацию, представленную в эксплицитной (явной) форме, в воспринимаемом на слух тексте.

Тексты для аудирования: диалог (беседа), интервью, высказывания собеседников в ситуациях повседневного общения, рассказ, сообщение информационного характера, объявление.

Языковая сложность текстов для аудирования должна соответствовать пороговому уровню (B1 – пороговый уровень по общеевропейской шкале).

Время звучания текста/текстов для аудирования – до 2,5 минуты.

Смысловое чтение

Развитие умений читать про себя и понимать с использованием языковой и контекстуальной догадки аутентичные тексты разных жанров и стилей, содержащих отдельные неизученные языковые явления, с разной глубиной проникновения в их содержание в зависимости от поставленной

коммуникативной задачи: с пониманием основного содержания, с пониманием нужной/ интересующей/запрашиваемой информации, с полным пониманием содержания текста.

Чтение с пониманием основного содержания текста предполагает умения: определять тему/основную мысль, выделять главные факты/события (опуская второстепенные), понимать структурно-смысловые связи в тексте, прогнозировать содержание текста по заголовку/началу текста, определять логическую последовательность главных фактов, событий, игнорировать незнакомые слова, несущественные для понимания основного содержания.

Чтение с пониманием нужной/интересующей/запрашиваемой информации предполагает умение находить прочитанном тексте и понимать данную информацию, представленную в эксплицитной (явной) и имплицитной форме (неявной) форме, оценивать найденную информацию с точки зрения её значимости для решения коммуникативной задачи.

В ходе чтения с полным пониманием аутентичных текстов, содержащих отдельные неизученные языковые явления, формируются и развиваются умения полно и точно понимать текст на основе его информационной переработки (смыслового и структурного анализа отдельных частей текста, выборочного перевода), устанавливать причинно-следственную взаимосвязь изложенных в тексте фактов и событий.

Чтение несплошных текстов (таблиц, диаграмм, графиков и других) и понимание представленной в них информации.

Тексты для чтения: диалог (беседа), интервью, рассказ, отрывок из художественного произведения, статья научно-популярного характера, сообщение информационного характера, объявление, памятка, инструкция, электронное сообщение личного характера, стихотворение.

Языковая сложность текстов для чтения должна соответствовать пороговому уровню (B1 – пороговый уровень по общеевропейской шкале).

Объём текста/текстов для чтения – до 600–800 слов.

Письменная речь

Развитие умений письменной речи:

заполнение анкет и формуляров в соответствии с нормами, принятыми в стране/странах изучаемого языка;

написание резюме (CV) с сообщением основных сведений о себе в соответствии с нормами, принятыми в стране/странах изучаемого языка;

написание электронного сообщения личного характера в соответствии с нормами неофициального общения, принятыми в стране/странах изучаемого языка, объём сообщения – до 140 слов;

создание небольшого письменного высказывания (рассказа, сочинения, статьи и другие) на основе плана, иллюстрации, таблицы, графика, диаграммы, и/или прочитанного/прослушанного текста с использованием образца, объем письменного высказывания – до 180 слов;

заполнение таблицы: краткая фиксация содержания прочитанного/прослушанного текста или дополнение информации в таблице;

письменное предоставление результатов выполненной проектной работы, в том числе в форме презентации, объём – до 180 слов.

Языковые знания и навыки

Фонетическая сторона речи

Различение на слух (без ошибок, ведущих к сбою в коммуникации) произношение слов с соблюдением правильного ударения и фраз/предложений с соблюдением основных ритмико-интонационных особенностей, в том числе правила отсутствия фразового ударения на служебных словах.

Чтение вслух аутентичных текстов, построенных в основном на изученном языковом материале, с соблюдением правил чтения и соответствующей интонацией, демонстрирующее понимание текста.

Тексты для чтения вслух: сообщение информационного характера, отрывок из статьи научно-популярного характера, рассказ, диалог (беседа), интервью, объём текста для чтения вслух – до 150 слов.

Орфография и пунктуация

Правильное написание изученных слов.

Правильная расстановка знаков препинания в письменных высказываниях: запятой при перечислении, обращении и при выделении вводных слов, апострофа, точки, вопросительного, восклицательного знака в конце предложения, отсутствие точки после заголовка.

Пунктуационно правильное оформление прямой речи в соответствии с нормами изучаемого языка: использование запятой/двоеточия после слов автора перед прямой речью, заключение прямой речи в кавычки.

Пунктуационно правильное в соответствии с нормами речевого этикета, принятыми в стране/странах изучаемого языка, оформление электронного сообщения личного характера: постановка запятой после обращения и завершающей фразы, точки после выражения надежды на дальнейший контакт, отсутствие точки после подписи.

Лексическая сторона речи

Распознавание и употребление в устной и письменной речи лексических единиц (слов, в том числе многозначных, фразовых глаголов, словосочетаний, речевых клише, средств логической связи), обслуживающих ситуации

общения в рамках тематического содержания речи, с соблюдением существующей в английском языке нормы лексической сочетаемости.

Объём – 1400 лексических единиц для продуктивного использования (включая 1300 лексических единиц, изученных ранее) и 1500 лексических единиц для рецептивного усвоения (включая 1400 лексических единиц продуктивного минимума).

Основные способы словообразования:

аффиксация:

образование глаголов при помощи префиксов dis-, mis-, re-, over-, under- и суффиксов -ise/-ize, -en;

образование имён существительных при помощи префиксов un-, in-/im-, il-/ir- и суффиксов -ance/-ence, -er/-or, -ing, -ist, -ity, -ment, -ness, -sion/-tion, -ship;

образование имён прилагательных при помощи префиксов un-, in-/im-, il-/ir-, inter-, non-, post-, pre- и суффиксов -able/-ible, -al, -ed, -ese, -ful, -ian/-an, -ical, -ing, -ish, -ive, -less, -ly, -ous, -y;

образование наречий при помощи префиксов un-, in-/im-, il-/ir- и суффикса -ly;

образование числительных при помощи суффиксов -teen, -ty, -th;

словосложение:

образование сложных существительных путём соединения основ существительных (football);

образование сложных существительных путём соединения основы прилагательного с основой существительного (blue-bell);

образование сложных существительных путём соединения основ существительных с предлогом (father-in-law);

образование сложных прилагательных путём соединения основы прилагательного/числительного с основой существительного с добавлением суффикса -ed (blue-eyed, eight-legged);

образование сложных прилагательных путём соединения наречия с основой причастия II (well-behaved);

образование сложных прилагательных путём соединения основы прилагательного с основой причастия I (nice-looking);

конверсия:

образование имён существительных от неопределённой формы глаголов (to run – a run);

образование имён существительных от прилагательных (rich people – the rich);

образование глаголов от имён существительных (a hand – to hand);

образование глаголов от имён прилагательных (cool – to cool).

Имена прилагательные на -ed и -ing (excited – exciting).

Многозначные лексические единицы. Синонимы. Антонимы. Интернациональные слова. Наиболее частотные фразовые глаголы. Сокращения и аббревиатуры.

Различные средства связи для обеспечения целостности и логичности устного/письменного высказывания.

Грамматическая сторона речи

Распознавание и употребление в устной и письменной речи изученных морфологических форм и синтаксических конструкций английского языка.

Различные коммуникативные типы предложений: повествовательные (утвердительные, отрицательные), вопросительные (общий, специальный, альтернативный, разделительный вопросы), побудительные (в утвердительной и отрицательной форме).

Нераспространённые и распространённые простые предложения, в том числе с несколькими обстоятельствами, следующими в определённом порядке (We moved to a new house last year.).

Предложения с начальным It.

Предложения с начальным There + to be.

Предложения с глагольными конструкциями, содержащими глаголы-связки to be, to look, to seem, to feel (He looks/seems/feels happy.).

Предложения со сложным подлежащим – Complex Subject.

Предложения со сложным дополнением – Complex Object (I want you to help me. I saw her cross/crossing the road. I want to have my hair cut.).

Сложносочинённые предложения с сочинительными союзами and, but, or.

Сложноподчинённые предложения с союзами и союзными словами because, if, when, where, what, why, how.

Сложноподчинённые предложения с определительными придаточными с союзными словами who, which, that.

Сложноподчинённые предложения с союзными словами whoever, whatever, however, whenever.

Условные предложения с глаголами в изъявительном наклонении (Conditional 0, Conditional I) и с глаголами в сослагательном наклонении (Conditional II).

Все типы вопросительных предложений (общий, специальный, альтернативный, разделительный вопросы в Present/Past/Future Simple Tense, Present/Past Continuous Tense, Present/Past Perfect Tense, Present Perfect Continuous Tense).

Повествовательные, вопросительные и побудительные предложения в косвенной речи в настоящем и прошедшем времени, согласование времён в рамках сложного предложения.

Модальные глаголы в косвенной речи в настоящем и прошедшем времени.

Предложения с конструкциями *as ... as, not so ... as, both ... and ..., either ... or, neither ... nor.*

Предложения с *I wish...*

Конструкции с глаголами на *-ing: to love/hate doing smth.*

Конструкции с глаголами *to stop, to remember, to forget* (разница в значении *to stop doing smth* и *to stop to do smth*).

Конструкция *It takes me ... to do smth.*

Конструкция *used to + инфинитив глагола.*

Конструкции *be/get used to smth, be/get used to doing smth.*

Конструкции *I prefer, I'd prefer, I'd rather prefer*, выражающие предпочтение, а также конструкции *I'd rather, You'd better.*

Подлежащее, выраженное собирательным существительным (*family, police*), и его согласование со сказуемым.

Глаголы (правильные и неправильные) в видовременных формах действительного залога в изъявительном наклонении (*Present/Past/Future Simple Tense, Present/Past/Future Continuous Tense, Present/Past Perfect Tense, Present Perfect Continuous Tense, Future-in-the-Past Tense*) и наиболее употребительных формах страдательного залога (*Present/Past Simple Passive, Present Perfect Passive*).

Конструкция *to be going to*, формы *Future Simple Tense* и *Present Continuous Tense* для выражения будущего действия.

Модальные глаголы и их эквиваленты (*can/be able to, could, must/have to, may, might, should, shall, would, will, need*).

Неличные формы глагола – инфинитив, герундий, причастие (*Participle I* и *Participle II*), причастия в функции определения (*Participle I – a playing child, Participle II – a written text*).

Определённый, неопределённый и нулевой артикли.

Имена существительные во множественном числе, образованных по правилу, и исключения.

Неисчисляемые имена существительные, имеющие форму только множественного числа.

Притяжательный падеж имён существительных.

Имена прилагательные и наречия в положительной, сравнительной и превосходной степенях, образованных по правилу, и исключения.

Порядок следования нескольких прилагательных (мнение – размер – возраст – цвет – происхождение).

Слова, выражающие количество (many/much, little/a little, few/a few, a lot of).

Личные местоимения в именительном и объектном падежах, притяжательные местоимения (в том числе в абсолютной форме), возвратные, указательные, вопросительные местоимения, неопределённые местоимения и их производные, отрицательные местоимения none, no и производные последнего (nobody, nothing и другие).

Количественные и порядковые числительные.

Предлоги места, времени, направления, предлоги, употребляемые с глаголами в страдательном залоге.

Социокультурные знания и умения

Осуществление межличностного и межкультурного общения с использованием знаний о национально-культурных особенностях своей страны и страны/стран изучаемого языка и основных социокультурных элементов речевого поведенческого этикета в англоязычной среде в рамках тематического содержания 11 класса.

Знание и использование в устной и письменной речи наиболее употребительной тематической фоновой лексики и реалий родной страны и страны/стран изучаемого языка при изучении тем: государственное устройство, система образования, страницы истории, национальные и популярные праздники, проведение досуга, этикетные особенности общения, традиции в кулинарии и другие.

Владение основными сведениями о социокультурном портрете и культурном наследии страны/стран, говорящих на английском языке.

Понимание речевых различий в ситуациях официального и неофициального общения в рамках тематического содержания речи и использование лексико-грамматических средств с их учётом.

Развитие умения представлять родную страну/малую родину и страну/страны изучаемого языка (культурные явления и события, достопримечательности, выдающиеся люди: государственные деятели, учёные, писатели, поэты, художники, композиторы, музыканты, спортсмены, актёры и другие).

Компенсаторные умения

Овладение компенсаторными умениями, позволяющими в случае сбоя коммуникации, а также в условиях дефицита языковых средств использовать различные приемы переработки информации: при говорении – переспрос, при

говорении и письме – описание/перифраз/толкование, при чтении и аудировании – языковую и контекстуальную догадку.

Развитие умения игнорировать информацию, не являющуюся необходимой, для понимания основного содержания, прочитанного/прослушанного текста или для нахождения в тексте запрашиваемой информации.

Планируемые результаты освоения программы по английскому языку на уровне среднего общего образования

ЛИЧНОСТНЫЕ РЕЗУЛЬТАТЫ

Личностные результаты освоения программы по английскому языку на уровне среднего общего образования достигаются в единстве учебной и воспитательной деятельности организации в соответствии с традиционными российскими социокультурными, историческими и духовно-нравственными ценностями, принятыми в обществе правилами и нормами поведения, и способствуют процессам самопознания, самовоспитания и саморазвития, развития внутренней позиции личности, патриотизма, гражданственности, уважения к памяти защитников Отечества и подвигам героев Отечества, закону и правопорядку, человеку труда и старшему поколению, взаимного уважения, бережного отношения к культурному наследию и традициям многонационального народа Российской Федерации, природе и окружающей среде.

Личностные результаты освоения обучающимися программы по английскому языку для уровня среднего общего образования должны отражать готовность и способность обучающихся руководствоваться сформированной внутренней позицией личности, системой ценностных ориентаций, позитивных внутренних убеждений, соответствующих традиционным ценностям российского общества, расширение жизненного опыта и опыта деятельности в процессе реализации основных направлений воспитательной деятельности:

В результате изучения английского языка на уровне среднего общего образования у обучающегося будут сформированы следующие личностные результаты:

1) гражданского воспитания:

сформированность гражданской позиции обучающегося как активного и ответственного члена российского общества;

осознание своих конституционных прав и обязанностей, уважение закона и правопорядка;

принятие традиционных национальных, общечеловеческих гуманистических и демократических ценностей;

готовность противостоять идеологии экстремизма, национализма, ксенофобии, дискриминации по социальным, религиозным, расовым, национальным признакам;

готовность вести совместную деятельность в интересах гражданского общества, участвовать в самоуправлении в образовательной организации;

умение взаимодействовать с социальными институтами в соответствии с их функциями и назначением;

готовность к гуманитарной и волонтерской деятельности.

2) патриотического воспитания:

сформированность российской гражданской идентичности, патриотизма, уважения к своему народу, чувства ответственности перед Родиной, гордости за свой край, свою Родину, свой язык и культуру, прошлое и настоящее многонационального народа России;

ценностное отношение к государственным символам, историческому и природному наследию, памятникам, традициям народов России и страны/стран изучаемого языка, достижениям России и страны/стран изучаемого языка в науке, искусстве, спорте, технологиях, труде;

идейная убежденность, готовность к служению и защите Отечества, ответственность за его судьбу.

3) духовно-нравственного воспитания:

осознание духовных ценностей российского народа;

сформированность нравственного сознания, этического поведения;

способность оценивать ситуацию и принимать осознанные решения, ориентируясь на морально-нравственные нормы и ценности;

осознание личного вклада в построение устойчивого будущего;

ответственное отношение к своим родителям, созданию семьи на основе осознанного принятия ценностей семейной жизни в соответствии с традициями народов России.

4) эстетического воспитания:

эстетическое отношение к миру, включая эстетику быта, научного и технического творчества, спорта, труда, общественных отношений;

способность воспринимать различные виды искусства, традиции и творчество своего и других народов, приобщаться к ценностям мировой культуры через источники информации на иностранном (английском) языке, ощущать эмоциональное воздействие искусства;

убежденность в значимости для личности и общества отечественного и мирового искусства, этнических культурных традиций и народного творчества;

стремление к лучшему осознанию культуры своего народа и готовность содействовать ознакомлению с ней представителей других стран;

готовность к самовыражению в разных видах искусства, стремление проявлять качества творческой личности.

5) физического воспитания:

сформированность здорового и безопасного образа жизни, ответственного отношения к своему здоровью;

потребность в физическом совершенствовании, занятиях спортивно-оздоровительной деятельностью;

активное неприятие вредных привычек и иных форм причинения вреда физическому и психическому здоровью.

б) трудового воспитания:

готовность к труду, осознание ценности мастерства, трудолюбие;

готовность к активной деятельности технологической и социальной направленности, способность инициировать, планировать и самостоятельно выполнять такую деятельность;

интерес к различным сферам профессиональной деятельности, умение совершать осознанный выбор будущей профессии и реализовывать собственные жизненные планы, осознание возможностей самореализации средствами иностранного (английского) языка;

готовность и способность к образованию и самообразованию на протяжении всей жизни, в том числе с использованием изучаемого иностранного языка.

7) экологического воспитания:

сформированность экологической культуры, понимание влияния социально-экономических процессов на состояние природной и социальной среды, осознание глобального характера экологических проблем;

планирование и осуществление действий в окружающей среде на основе знания целей устойчивого развития человечества;

активное неприятие действий, приносящих вред окружающей среде;

умение прогнозировать неблагоприятные экологические последствия предпринимаемых действий, предотвращать их;

расширение опыта деятельности экологической направленности.

8) ценности научного познания:

сформированность мировоззрения, соответствующего современному уровню развития науки и общественной практики, основанного на диалоге культур, способствующего осознанию своего места в поликультурном мире;

совершенствование языковой и читательской культуры как средства взаимодействия между людьми и познания мира;

осознание ценности научной деятельности, готовность осуществлять проектную и исследовательскую деятельность индивидуально и в группе, с использованием изучаемого иностранного (английского) языка.

В процессе достижения личностных результатов освоения обучающимися программы по английскому языку для уровня среднего общего

образования у обучающихся совершенствуется эмоциональный интеллект, предполагающий сформированность:

самосознания, включающего способность понимать своё эмоциональное состояние, видеть направления развития собственной эмоциональной сферы, быть уверенным в себе;

саморегулирования, включающего самоконтроль, умение принимать ответственность за своё поведение, способность адаптироваться к эмоциональным изменениям и проявлять гибкость, быть открытым новому;

внутренней мотивации, включающей стремление к достижению цели и успеху, оптимизм, инициативность, умение действовать, исходя из своих возможностей;

эмпатии, включающей способность понимать эмоциональное состояние других, учитывать его при осуществлении коммуникации, способность к сочувствию и сопереживанию;

социальных навыков, включающих способность выстраивать отношения с другими людьми, в том числе с представителями страны/стран изучаемого языка, заботиться, проявлять интерес и разрешать конфликты.

МЕТАПРЕДМЕТНЫЕ РЕЗУЛЬТАТЫ

В результате изучения английского языка на уровне среднего общего образования у обучающегося будут сформированы познавательные универсальные учебные действия, коммуникативные универсальные учебные действия, регулятивные универсальные учебные действия, совместная деятельность.

Познавательные универсальные учебные действия

Базовые логические действия:

- самостоятельно формулировать и актуализировать проблему, рассматривать её всесторонне;
- устанавливать существенный признак или основания для сравнения, классификации и обобщения языковых единиц и языковых явлений изучаемого иностранного языка;
- определять цели деятельности, задавать параметры и критерии их достижения;
- выявлять закономерности в языковых явлениях изучаемого иностранного (английского) языка;
- разрабатывать план решения проблемы с учётом анализа имеющихся материальных и нематериальных ресурсов;

- вносить коррективы в деятельность, оценивать соответствие результатов целям, оценивать риски последствий деятельности;
- координировать и выполнять работу в условиях реального, виртуального и комбинированного взаимодействия;
- развивать креативное мышление при решении жизненных проблем.

Базовые исследовательские действия:

- владеть навыками учебно-исследовательской и проектной деятельности с использованием иностранного (английского) языка, навыками разрешения проблем; способностью и готовностью к самостоятельному поиску методов решения практических задач, применению различных методов познания;
- осуществлять различные виды деятельности по получению нового знания, его интерпретации, преобразованию и применению в различных учебных ситуациях, в том числе при создании учебных и социальных проектов;
- владеть научной лингвистической терминологией и ключевыми понятиями;
- ставить и формулировать собственные задачи в образовательной деятельности и жизненных ситуациях;
- выявлять причинно-следственные связи и актуализировать задачу, выдвигать гипотезу её решения, находить аргументы для доказательства своих утверждений, задавать параметры и критерии решения;
- анализировать полученные в ходе решения задачи результаты, критически оценивать их достоверность, прогнозировать изменение в новых условиях;
- давать оценку новым ситуациям, оценивать приобретённый опыт;
- осуществлять целенаправленный поиск переноса средств и способов действия в профессиональную среду;
- уметь переносить знания в познавательную и практическую области жизнедеятельности;
- уметь интегрировать знания из разных предметных областей;
- выдвигать новые идеи, предлагать оригинальные подходы и решения;
- ставить проблемы и задачи, допускающие альтернативных решений.

Работа с информацией:

- владеть навыками получения информации из источников разных типов, в том числе на иностранном (английском) языке, самостоятельно осуществлять поиск, анализ, систематизацию и интерпретацию информации различных видов и форм представления;

- создавать тексты на иностранном (английском) языке в различных форматах с учётом назначения информации и целевой аудитории, выбирая оптимальную форму представления и визуализации (текст, таблица, схема, диаграмма и другие);
- оценивать достоверность информации, её соответствие морально-этическим нормам;
- использовать средства информационных и коммуникационных технологий в решении когнитивных, коммуникативных и организационных задач с соблюдением требований эргономики, техники безопасности, гигиены, ресурсосбережения, правовых и этических норм, норм информационной безопасности;
- владеть навыками распознавания и защиты информации, информационной безопасности личности.

Коммуникативные универсальные учебные действия

Общение:

- осуществлять коммуникации во всех сферах жизни;
- распознавать невербальные средства общения, понимать значение социальных знаков, распознавать предпосылки конфликтных ситуаций и смягчать конфликты;
- владеть различными способами общения и взаимодействия на иностранном (английском) языке, аргументированно вести диалог и полилог, уметь смягчать конфликтные ситуации;
- развёрнуто и логично излагать свою точку зрения с использованием языковых средств.

Регулятивные универсальные учебные действия

Самоорганизация

- самостоятельно осуществлять познавательную деятельность, выявлять проблемы, ставить и формулировать собственные задачи в образовательной деятельности и жизненных ситуациях;
- самостоятельно составлять план решения проблемы с учётом имеющихся ресурсов, собственных возможностей и предпочтений;
- давать оценку новым ситуациям;
- делать осознанный выбор, аргументировать его, брать ответственность за решение;
- оценивать приобретённый опыт;

- способствовать формированию и проявлению широкой эрудиции в разных областях знаний, постоянно повышать свой образовательный и культурный уровень.

Самоконтроль

- давать оценку новым ситуациям;
- владеть навыками познавательной рефлексии как осознания совершаемых действий и мыслительных процессов, их результатов и оснований;
- использовать приёмы рефлексии для оценки ситуации, выбора верного решения;
- оценивать соответствие создаваемого устного/письменного текста на иностранном (английском) языке выполняемой коммуникативной задаче;
- вносить коррективы в созданный речевой продукт в случае необходимости;
- оценивать риски и своевременно принимать решения по их снижению;
- принимать мотивы и аргументы других при анализе результатов деятельности;
- принимать себя, понимая свои недостатки и достоинства;
- принимать мотивы и аргументы других при анализе результатов деятельности;
- признавать своё право и право других на ошибку;
- развивать способность понимать мир с позиции другого человека.

Совместная деятельность

- понимать и использовать преимущества командной и индивидуальной работы;
- выбирать тематику и методы совместных действий с учётом общих интересов, и возможностей каждого члена коллектива;
- принимать цели совместной деятельности, организовывать и координировать действия по её достижению: составлять план действий, распределять роли с учётом мнений участников, обсуждать результаты совместной работы;
- оценивать качество своего вклада и каждого участника команды в общий результат по разработанным критериям;
- предлагать новые проекты, оценивать идеи с позиции новизны, оригинальности, практической значимости.

ПРЕДМЕТНЫЕ РЕЗУЛЬТАТЫ

Предметные результаты по английскому языку ориентированы на применение знаний, умений и навыков в учебных ситуациях и реальных жизненных условиях, должны отражать сформированность иноязычной коммуникативной компетенции на пороговом уровне в совокупности её составляющих – речевой, языковой, социокультурной, компенсаторной, метапредметной.

К концу **10 класса** обучающийся научится:

1) владеть основными видами речевой деятельности:

говорение:

вести разные виды диалога (диалог этикетного характера, диалог-побуждение к действию, диалог-расспрос, диалог-обмен мнениями, комбинированный диалог) в стандартных ситуациях неофициального и официального общения в рамках отобранного тематического содержания речи с вербальными и/или зрительными опорами с соблюдением норм речевого этикета, принятых в стране/странах изучаемого языка (8 реплик со стороны каждого собеседника);

создавать устные связные монологические высказывания (описание/характеристика, повествование/сообщение, рассуждение) с изложением своего мнения и краткой аргументацией с вербальными и/или зрительными опорами или без опор в рамках отобранного тематического содержания речи;

излагать основное содержание прочитанного/прослушанного текста с выражением своего отношения (объём монологического высказывания – до 14 фраз);

устно излагать результаты выполненной проектной работы (объём – до 14 фраз).

аудирование:

воспринимать на слух и понимать аутентичные тексты, содержащие отдельные неизученные языковые явления, с разной глубиной проникновения в содержание текста: с пониманием основного содержания, с пониманием нужной/интересующей/запрашиваемой информации (время звучания текста/текстов для аудирования – до 2,5 минут).

смысловое чтение:

читать про себя и понимать несложные аутентичные тексты разного вида, жанра и стиля, содержащие отдельные неизученные языковые явления, с различной глубиной проникновения в содержание текста: с пониманием основного содержания, с пониманием нужной/интересующей/запрашиваемой информации, с полным пониманием прочитанного (объём текста/текстов для чтения – 500–700 слов);

читать про себя и устанавливать причинно-следственную взаимосвязь изложенных в тексте фактов и событий;

читать про себя несплошные тексты (таблицы, диаграммы, графики и другие) и понимать представленную в них информацию.

письменная речь:

заполнять анкеты и формуляры, сообщая о себе основные сведения, в соответствии с нормами, принятыми в стране/странах изучаемого языка;

писать резюме (CV) с сообщением основных сведений о себе в соответствии с нормами, принятыми в стране/странах изучаемого языка;

писать электронное сообщение личного характера, соблюдая речевой этикет, принятый в стране/странах изучаемого языка (объем сообщения – до 130 слов);

создавать письменные высказывания на основе плана, иллюстрации, таблицы, диаграммы и/или прочитанного/прослушанного текста с использованием образца (объем высказывания – до 150 слов);

заполнять таблицу, кратко фиксируя содержание прочитанного/прослушанного текста или дополняя информацию в таблице, письменно представлять результаты выполненной проектной работы (объем – до 150 слов).

2) владеть фонетическими навыками:

различать на слух, без ошибок, ведущих к сбою коммуникации, произносить слова с правильным ударением и фразы с соблюдением их ритмико-интонационных особенностей, в том числе применять правило отсутствия фразового ударения на служебных словах;

выразительно читать вслух небольшие тексты объемом до 140 слов, построенные на изученном языковом материале, с соблюдением правил чтения и соответствующей интонацией, демонстрируя понимание содержания текста;

владеть орфографическими навыками: правильно писать изученные слова;

3) владеть пунктуационными навыками:

использовать запятую при перечислении, обращении и при выделении вводных слов; апостроф, точку, вопросительный и восклицательный знаки; не ставить точку после заголовка; пунктуационно правильно оформлять прямую речь; пунктуационно правильно оформлять электронное сообщение личного характера;

распознавать в устной речи и письменном тексте 1400 лексических единиц (слов, фразовых глаголов, словосочетаний, речевых клише, средств логической связи) и правильно употреблять в устной и письменной речи 1300

лексических единиц, обслуживающих ситуации общения в рамках тематического содержания речи, с соблюдением существующей в английском языке нормы лексической сочетаемости.

4) распознавать и употреблять в устной и письменной речи:

родственные слова, образованные с использованием аффиксации:

глаголы при помощи префиксов *dis-*, *mis-*, *re-*, *over-*, *under-* и суффиксов *-ise/-ize*;

имена существительные при помощи префиксов *un-*, *in-/im-* и суффиксов *-ance/-ence*, *-er/-or*, *-ing*, *-ist*, *-ity*, *-ment*, *-ness*, *-sion/-tion*, *-ship*;

имена прилагательные при помощи префиксов *un-*, *in-/im-*, *inter-*, *non-* и суффиксов *-able/-ible*, *-al*, *-ed*, *-ese*, *-ful*, *-ian/-an*, *-ing*, *-ish*, *-ive*, *-less*, *-ly*, *-ous*, *-y*;

наречия при помощи префиксов *un-*, *in-/im-*, и суффикса *-ly*;

числительные при помощи суффиксов *-teen*, *-ty*, *-th*.

с использованием словосложения:

сложные существительные путём соединения основ существительных (*football*);

сложные существительные путём соединения основы прилагательного с основой существительного (*bluebell*);

сложные существительные путём соединения основ существительных с предлогом (*father-in-law*);

сложные прилагательные путём соединения основы прилагательного/числительного с основой существительного с добавлением суффикса *-ed* (*blue-eyed*, *eight-legged*);

сложные прилагательные путём соединения наречия с основой причастия II (*well-behaved*);

сложные прилагательные путём соединения основы прилагательного с основой причастия I (*nice-looking*).

с использованием конверсии:

образование имён существительных от неопределённых форм глаголов (*to run – a run*);

имён существительных от прилагательных (*rich people – the rich*);

глаголов от имён существительных (*a hand – to hand*);

глаголов от имён прилагательных (*cool – to cool*);

распознавать и употреблять в устной и письменной речи имена прилагательные на *-ed* и *-ing* (*excited – exciting*);

распознавать и употреблять в устной и письменной речи изученные многозначные лексические единицы, синонимы, антонимы,

интернациональные слова, наиболее частотные фразовые глаголы, сокращения и аббревиатуры;

распознавать и употреблять в устной и письменной речи различные средства связи для обеспечения целостности и логичности устного/письменного высказывания;

знать и понимать особенности структуры простых и сложных предложений и различных коммуникативных типов предложений английского языка;

распознавать и употреблять в устной и письменной речи:

предложения, в том числе с несколькими обстоятельствами, следующими в определённом порядке;

предложения с начальным It;

предложения с начальным There + to be;

предложения с глагольными конструкциями, содержащими глаголы-связки to be, to look, to seem, to feel;

предложения со сложным дополнением – Complex Object;

сложносочинённые предложения с сочинительными союзами and, but, or;

сложноподчинённые предложения с союзами и союзными словами because, if, when, where, what, why, how;

сложноподчинённые предложения с определительными придаточными с союзными словами who, which, that;

сложноподчинённые предложения с союзными словами whoever, whatever, however, whenever;

условные предложения с глаголами в изъявительном наклонении (Conditional 0, Conditional I) и с глаголами в сослагательном наклонении (Conditional II);

все типы вопросительных предложений (общий, специальный, альтернативный, разделительный вопросы в Present/Past/Future Simple Tense, Present/Past Continuous Tense, Present/Past Perfect Tense, Present Perfect Continuous Tense);

повествовательные, вопросительные и побудительные предложения в косвенной речи в настоящем и прошедшем времени, согласование времён в рамках сложного предложения;

модальные глаголы в косвенной речи в настоящем и прошедшем времени;

предложения с конструкциями as ... as, not so ... as, both ... and ..., either ... or, neither ... nor;

предложения с I wish;

конструкции с глаголами на -ing: to love/hate doing smth;

конструкции с глаголами to stop, to remember, to forget (разница в значении to stop doing smth и to stop to do smth);

конструкция It takes me ... to do smth;

конструкция used to + инфинитив глагола;

конструкции be/get used to smth, be/get used to doing smth;

конструкции I prefer, I'd prefer, I'd rather prefer, выражающие предпочтение, а также конструкций I'd rather, You'd better;

подлежащее, выраженное собирательным существительным (family, police), и его согласование со сказуемым;

глаголы (правильные и неправильные) в видовременных формах действительного залога в изъявительном наклонении (Present/Past/Future Simple Tense, Present/Past/Future Continuous Tense, Present/Past Perfect Tense, Present Perfect Continuous Tense, Future-in-the-Past Tense) и наиболее употребительных формах страдательного залога (Present/Past Simple Passive, Present Perfect Passive);

конструкция to be going to, формы Future Simple Tense и Present Continuous Tense для выражения будущего действия;

модальные глаголы и их эквиваленты (can/be able to, could, must/have to, may, might, should, shall, would, will, need);

неличные формы глагола – инфинитив, герундий, причастие (Participle I и Participle II), причастия в функции определения (Participle I – a playing child, Participle II – a written text);

определённый, неопределённый и нулевой артикли;

имена существительные во множественном числе, образованных по правилу, и исключения;

неисчисляемые имена существительные, имеющие форму только множественного числа;

притяжательный падеж имён существительных;

имена прилагательные и наречия в положительной, сравнительной и превосходной степенях, образованных по правилу, и исключения;

порядок следования нескольких прилагательных (мнение – размер – возраст – цвет – происхождение);

слова, выражающие количество (many/much, little/a little, few/a few, a lot of);

личные местоимения в именительном и объектном падежах, притяжательные местоимения (в том числе в абсолютной форме), возвратные, указательные, вопросительные местоимения;

неопределённые местоимения и их производные, отрицательные местоимения none, no и производные последнего (nobody, nothing, и другие);

количественные и порядковые числительные;
предлоги места, времени, направления, предлоги, употребляемые с глаголами в страдательном залоге.

5) владеть социокультурными знаниями и умениями:

знать/понимать речевые различия в ситуациях официального и неофициального общения в рамках тематического содержания речи и использовать лексико-грамматические средства с учётом этих различий;

знать/понимать и использовать в устной и письменной речи наиболее употребительную тематическую фоновую лексику и реалии страны/стран изучаемого языка (государственное устройство, система образования, страницы истории, основные праздники, этикетные особенности общения и другие);

иметь базовые знания о социокультурном портрете и культурном наследии родной страны и страны/стран изучаемого языка;

представлять родную страну и её культуру на иностранном языке;

проявлять уважение к иной культуре, соблюдать нормы вежливости в межкультурном общении.

б) владеть компенсаторными умениями, позволяющими в случае сбоя коммуникации, а также в условиях дефицита языковых средств:

использовать различные приёмы переработки информации: при говорении – переспрос, при говорении и письме – описание/перифраз/толкование, при чтении и аудировании – языковую и контекстуальную догадку.

7) владеть метапредметными умениями, позволяющими:

совершенствовать учебную деятельность по овладению иностранным языком;

сравнивать, классифицировать, систематизировать и обобщать по существенным признакам изученные языковые явления (лексические и грамматические);

использовать иноязычные словари и справочники, в том числе информационно-справочные системы в электронной форме;

участвовать в учебно-исследовательской, проектной деятельности предметного и межпредметного характера с использованием материалов на английском языке и применением информационно-коммуникационных технологий;

соблюдать правила информационной безопасности в ситуациях повседневной жизни и при работе в сети Интернет.

К концу *11 класса* обучающийся научится:

1) владеть основными видами речевой деятельности:

говорение:

вести разные виды диалога (диалог этикетного характера, диалог-побуждение к действию, диалог-расспрос, диалог-обмен мнениями, комбинированный диалог) в стандартных ситуациях неофициального и официального общения в рамках отобранного тематического содержания речи с вербальными и/или зрительными опорами с соблюдением норм речевого этикета, принятых в стране/странах изучаемого языка (до 9 реплик со стороны каждого собеседника);

создавать устные связные монологические высказывания (описание/характеристика, повествование/сообщение, рассуждение) с изложением своего мнения и краткой аргументацией с вербальными и/или зрительными опорами или без опор в рамках отобранного тематического содержания речи;

излагать основное содержание прочитанного/прослушанного текста с выражением своего отношения без вербальных опор (объём монологического высказывания – 14–15 фраз);

устно излагать результаты выполненной проектной работы (объём – 14–15 фраз).

аудирование:

воспринимать на слух и понимать аутентичные тексты, содержащие отдельные неизученные языковые явления, с разной глубиной проникновения в содержание текста: с пониманием основного содержания, с пониманием нужной/интересующей/запрашиваемой информации (время звучания текста/текстов для аудирования – до 2,5 минут)

смысловое чтение:

читать про себя и понимать несложные аутентичные тексты разного вида, жанра и стиля, содержащие отдельные неизученные языковые явления, с различной глубиной проникновения в содержание текста: с пониманием основного содержания, с пониманием нужной/интересующей/запрашиваемой информации, с полным пониманием прочитанного (объём текста/текстов для чтения – до 600–800 слов);

читать про себя несплошные тексты (таблицы, диаграммы, графики) и понимать представленную в них информацию.

письменная речь:

заполнять анкеты и формуляры, сообщая о себе основные сведения, в соответствии с нормами, принятыми в стране/странах изучаемого языка;

писать резюме (CV) с сообщением основных сведений о себе в соответствии с нормами, принятыми в стране/странах изучаемого языка;

писать электронное сообщение личного характера, соблюдая речевой этикет, принятый в стране/странах изучаемого языка (объём сообщения – до 140 слов);

создавать письменные высказывания на основе плана, иллюстрации, таблицы, графика, диаграммы и/или прочитанного/прослушанного текста с использованием образца (объём высказывания – до 180 слов);

заполнять таблицу, кратко фиксируя содержание прочитанного/прослушанного текста или дополняя информацию в таблице, письменно представлять результаты выполненной проектной работы (объём – до 180 слов).

2) владеть фонетическими навыками:

различать на слух, без ошибок, ведущих к сбою коммуникации, произносить слова с правильным ударением и фразы с соблюдением их ритмико-интонационных особенностей, в том числе применять правило отсутствия фразового ударения на служебных словах;

выразительно читать вслух небольшие тексты объёмом до 150 слов, построенные на изученном языковом материале, с соблюдением правил чтения и соответствующей интонацией, демонстрируя понимание содержания текста.

3) владеть орфографическими навыками:

правильно писать изученные слова.

4) владеть пунктуационными навыками:

использовать запятую при перечислении, обращении и при выделении вводных слов;

апостроф, точку, вопросительный и восклицательный знаки;

не ставить точку после заголовка; пунктуационно правильно оформлять прямую речь; пунктуационно правильно оформлять электронное сообщение личного характера;

распознавать в устной речи и письменном тексте 1500 лексических единиц (слов, фразовых глаголов, словосочетаний, речевых клише, средств логической связи) и правильно употреблять в устной и письменной речи 1400 лексических единиц, обслуживающих ситуации общения в рамках тематического содержания речи, с соблюдением существующей в английском языке нормы лексической сочетаемости.

5) распознавать и употреблять в устной и письменной речи:

родственные слова, образованные с использованием аффиксации:

глаголы при помощи префиксов dis-, mis-, re-, over-, under- и суффиксов -ise/-ize, -en;

имена существительные при помощи префиксов un-, in-/im-, il-/ir- и суффиксов -ance/-ence, -er/-or, -ing, -ist, -ity, -ment, -ness, -sion/-tion, -ship;

имена прилагательные при помощи префиксов un-, in-/im-, il-/ir-, inter-, non-, post-, pre- и суффиксов -able/-ible, -al, -ed, -ese, -ful, -ian/ -an, -ical, -ing, -ish, -ive, -less, -ly, -ous, -y;

наречия при помощи префиксов un-, in-/im-, il-/ir- и суффикса -ly;

числительные при помощи суффиксов -teen, -ty, -th;

с использованием словосложения:

сложные существительные путём соединения основ существительных (football);

сложные существительные путём соединения основы прилагательного с основой существительного (bluebell);

сложные существительные путём соединения основ существительных с предлогом (father-in-law);

сложные прилагательные путём соединения основы прилагательного/числительного с основой существительного с добавлением суффикса -ed (blue-eyed, eight-legged);

сложные прилагательные путём соединения наречия с основой причастия II (well-behaved);

сложные прилагательные путём соединения основы прилагательного с основой причастия I (nice-looking);

с использованием конверсии:

образование имён существительных от неопределённых форм глаголов (to run – a run);

имён существительных от прилагательных (rich people – the rich);

глаголов от имён существительных (a hand – to hand);

глаголов от имён прилагательных (cool – to cool);

распознавать и употреблять в устной и письменной речи имена прилагательные на -ed и -ing (excited – exciting);

распознавать и употреблять в устной и письменной речи изученные многозначные лексические единицы, синонимы, антонимы, интернациональные слова, наиболее частотные фразовые глаголы, сокращения и аббревиатуры;

распознавать и употреблять в устной и письменной речи различные средства связи для обеспечения целостности и логичности устного/письменного высказывания;

знать и понимать особенности структуры простых и сложных предложений и различных коммуникативных типов предложений английского языка;

распознавать и употреблять в устной и письменной речи:

- предложения, в том числе с несколькими обстоятельствами, следующими в определённом порядке;
- предложения с начальным It;
- предложения с начальным There + to be;
- предложения с глагольными конструкциями, содержащими глаголы-связки to be, to look, to seem, to feel;
- предложения со сложным подлежащим – Complex Subject;
- предложения со сложным дополнением – Complex Object;
- сложносочинённые предложения с сочинительными союзами and, but, or;
- сложноподчинённые предложения с союзами и союзными словами because, if, when, where, what, why, how;
- сложноподчинённые предложения с определительными придаточными с союзными словами who, which, that;
- сложноподчинённые предложения с союзными словами whoever, whatever, however, whenever;
- условные предложения с глаголами в изъявительном наклонении (Conditional 0, Conditional I) и с глаголами в сослагательном наклонении (Conditional II);
- все типы вопросительных предложений (общий, специальный, альтернативный, разделительный вопросы в Present/Past/Future Simple Tense, Present/Past Continuous Tense, Present/Past Perfect Tense, Present Perfect Continuous Tense);
- повествовательные, вопросительные и побудительные предложения в косвенной речи в настоящем и прошедшем времени, согласование времён в рамках сложного предложения;
- модальные глаголы в косвенной речи в настоящем и прошедшем времени;
- предложения с конструкциями as ... as, not so ... as, both ... and ..., either ... or, neither ... nor;
- предложения с I wish;
- конструкции с глаголами на -ing: to love/hate doing smth;
- конструкции с глаголами to stop, to remember, to forget (разница в значении to stop doing smth и to stop to do smth);
- конструкция It takes me ... to do smth;
- конструкция used to + инфинитив глагола;
- конструкции be/get used to smth, be/get used to doing smth;
- конструкции I prefer, I'd prefer, I'd rather prefer, выражающие предпочтение, а также конструкций I'd rather, You'd better;

подлежащее, выраженное собирательным существительным (family, police), и его согласование со сказуемым;

глаголы (правильные и неправильные) в видовременных формах действительного залога в изъявительном наклонении (Present/Past/Future Simple Tense, Present/Past/Future Continuous Tense, Present/Past Perfect Tense, Present Perfect Continuous Tense, Future-in-the-Past Tense) и наиболее употребительных формах страдательного залога (Present/Past Simple Passive, Present Perfect Passive);

конструкция to be going to, формы Future Simple Tense и Present Continuous Tense для выражения будущего действия;

модальные глаголы и их эквиваленты (can/be able to, could, must/have to, may, might, should, shall, would, will, need);

неличные формы глагола – инфинитив, герундий, причастие (Participle I и Participle II), причастия в функции определения (Participle I – a playing child, Participle II – a written text);

определённый, неопределённый и нулевой артикли;

имена существительные во множественном числе, образованных по правилу, и исключения;

неисчисляемые имена существительные, имеющие форму только множественного числа;

притяжательный падеж имён существительных;

имена прилагательные и наречия в положительной, сравнительной и превосходной степенях, образованных по правилу, и исключения;

порядок следования нескольких прилагательных (мнение – размер – возраст – цвет – происхождение);

слова, выражающие количество (many/much, little/a little, few/a few, a lot of);

личные местоимения в именительном и объектном падежах, притяжательные местоимения (в том числе в абсолютной форме), возвратные, указательные, вопросительные местоимения;

неопределённые местоимения и их производные, отрицательные местоимения none, no и производные последнего (nobody, nothing, и другие);

количественные и порядковые числительные;

предлоги места, времени, направления, предлоги, употребляемые с глаголами в страдательном залоге.

б) владеть социокультурными знаниями и умениями:

знать/понимать речевые различия в ситуациях официального и неофициального общения в рамках тематического содержания речи и использовать лексико-грамматические средства с учётом этих различий;

знать/понимать и использовать в устной и письменной речи наиболее употребительную тематическую фоновую лексику и реалии страны/стран изучаемого языка (государственное устройство, система образования, страницы истории, основные праздники, этикетные особенности общения и другие);

иметь базовые знания о социокультурном портрете и культурном наследии родной страны и страны/стран изучаемого языка; представлять родную страну и её культуру на иностранном языке;

проявлять уважение к иной культуре, соблюдать нормы вежливости в межкультурном общении.

7) владеть компенсаторными умениями, позволяющими в случае сбоя коммуникации, а также в условиях дефицита языковых средств:

использовать различные приёмы переработки информации: при говорении – переспрос, при говорении и письме – описание/перифраз/толкование, при чтении и аудировании – языковую и контекстуальную догадку;

владеть метапредметными умениями, позволяющими совершенствовать учебную деятельность по овладению иностранным языком;

сравнивать, классифицировать, систематизировать и обобщать по существенным признакам изученные языковые явления (лексические и грамматические);

использовать иноязычные словари и справочники, в том числе информационно-справочные системы в электронной форме;

участвовать в учебно-исследовательской, проектной деятельности предметного и межпредметного характера с использованием материалов на английском языке и применением информационно-коммуникационных технологий;

соблюдать правила информационной безопасности в ситуациях повседневной жизни и при работе в сети Интернет.

Тематическое планирование 10 КЛАСС

№ п/п	Наименование разделов и тем программы	Количество часов			Электронные (цифровые) образовательные ресурсы
		Всего	Контрольные работы	Практические работы	
1	Внешность и характеристика человека, литературного персонажа	10	1		Библиотека ЦОК https://m.edsoo.ru/262455fd
2	Молодежь в современном обществе. Досуг молодежи: чтение, кино, театр, музыка, музеи, Интернет, компьютерные игры. Любовь и дружба	5			Библиотека ЦОК https://m.edsoo.ru/262455fd
3	Здоровый образ жизни и забота о здоровье: режим труда и отдыха, спорт, сбалансированное питание, посещение врача. Отказ от вредных привычек	12	1	2	Библиотека ЦОК https://m.edsoo.ru/262455fd
4	Повседневная жизнь семьи. Межличностные отношения в семье, с друзьями и знакомыми. Конфликтные ситуации, их предупреждение и разрешение	8	1		Библиотека ЦОК https://m.edsoo.ru/262455fd
5	Покупки: одежда, обувь, продукты питания. Карманные деньги. Молодежная мода	7			Библиотека ЦОК https://m.edsoo.ru/262455fd
6	Школьное образование, школьная жизнь, школьные праздники. Переписка с зарубежными сверстниками. Взаимоотношения в школе. Проблемы и	5			Библиотека ЦОК https://m.edsoo.ru/262455fd

	решения. Права и обязанности старшеклассника				
7	Проблемы экологии. Защита окружающей среды. Стихийные бедствия. Условия проживания в городской и сельской местности	17	0.5	1	Библиотека ЦОК https://m.edsoo.ru/262455fd
8	Родная страна и страна/страны изучаемого языка: географическое положение, столица, крупные города, регионы; система образования, достопримечательности, культурные особенности (национальные и популярные праздники, знаменательные даты, традиции, обычаи); страницы истории	8	0.5		Библиотека ЦОК https://m.edsoo.ru/262455fd
9	Современный мир профессий. Проблемы выбора профессии. Роль иностранного языка в планах на будущее	8		1	Библиотека ЦОК https://m.edsoo.ru/262455fd
10	Туризм. Виды отдыха. Путешествия по России и зарубежным странам	11	1		Библиотека ЦОК https://m.edsoo.ru/262455fd
11	Технический прогресс: перспективы и последствия. Современные средства связи (мобильные телефоны, смартфоны, планшеты, компьютеры)	7	1		Библиотека ЦОК https://m.edsoo.ru/262455fd
12	Выдающиеся люди родной страны и страны/стран изучаемого языка, их вклад в науку и мировую культуру: государственные деятели, ученые, писатели, поэты, художники, композиторы, путешественники, спортсмены, актеры и т.д.	4			Библиотека ЦОК https://m.edsoo.ru/262455fd

ОБЩЕЕ КОЛИЧЕСТВО ЧАСОВ ПО ПРОГРАММЕ	102	6	4	
-------------------------------------	-----	---	---	--

11 КЛАСС

№ п/п	Наименование разделов и тем программы	Количество часов			Электронные (цифровые) образовательные ресурсы
		Всего	Контрольные работы	Практические работы	
1	Школьное образование, школьная жизнь. Переписка с зарубежными сверстниками. Взаимоотношения в школе. Проблемы и решения. Подготовка к выпускным экзаменам. Выбор профессии. Альтернативы в продолжении образования	17	1	3	Библиотека ЦОК https://m.edsoo.ru/142с7е77
2	Внешность и характеристика человека, литературного персонажа	2			Библиотека ЦОК https://m.edsoo.ru/142с7е77
3	Место иностранного языка в повседневной жизни и профессиональной деятельности в современном мире	4			Библиотека ЦОК https://m.edsoo.ru/142с7е77
4	Молодежь в современном обществе. Ценностные ориентиры. Участие молодежи в жизни общества. Досуг молодежи: увлечения и интересы. Любовь и дружба	6		1	Библиотека ЦОК https://m.edsoo.ru/142с7е77

5	Повседневная жизнь семьи. Межличностные отношения в семье, с друзьями и знакомыми. Конфликтные ситуации, их предупреждение и разрешение	14	1		Библиотека ЦОК https://m.edsoo.ru/142с7е77
6	Родная страна и страна/страны изучаемого языка: географическое положение, столица, крупные города, регионы; система образования, достопримечательности, культурные особенности (национальные и популярные праздники, знаменательные даты, традиции, обычаи); страницы истории	7			Библиотека ЦОК https://m.edsoo.ru/142с7е77
7	Технический прогресс: перспективы и последствия. Современные средства информации и коммуникации (пресса, телевидение, Интернет, социальные сети и т.д.). Интернет-безопасность	7	1		Библиотека ЦОК https://m.edsoo.ru/142с7е77
8	Выдающиеся люди родной страны и страны/стран	7		1	Библиотека ЦОК https://m.edsoo.ru/142с7е77

	изучаемого языка, их вклад в науку и мировую культуру: государственные деятели, ученые, писатели, поэты, художники, композиторы, путешественники, спортсмены, актеры и т.д.				
9	Здоровый образ жизни и забота о здоровье: режим труда и отдыха, спорт, сбалансированное питание, посещение врача. Отказ от вредных привычек	7			Библиотека ЦОК https://m.edsoo.ru/142c7e77
10	Вселенная и человек. Природа. Проблемы экологии. Защита окружающей среды. Проживание в городской/сельской местности	18	1		Библиотека ЦОК https://m.edsoo.ru/142c7e77
11	Туризм. Виды отдыха. Экотуризм. Путешествия по России и зарубежным странам	8	1		Библиотека ЦОК https://m.edsoo.ru/142c7e77
12	Роль спорта в современной жизни: виды спорта, экстремальный спорт, спортивные соревнования, Олимпийские игры	5			Библиотека ЦОК https://m.edsoo.ru/142c7e77

ОБЩЕЕ КОЛИЧЕСТВО ЧАСОВ ПО ПРОГРАММЕ	102	5	5	
-------------------------------------	-----	---	---	--

2.1.7 Рабочая программа по учебному предмету «История»

Программа по истории дает представление о целях, общей стратегии обучения, воспитания и развития обучающихся средствами истории, устанавливает обязательное предметное содержание, предусматривает распределение его по классам и структурирование его по разделам и темам курса.

Место истории в системе среднего общего образования определяется его познавательным и мировоззренческим значением, воспитательным потенциалом, вкладом в становление личности человека. История представляет собирательную картину жизни людей во времени, их социального, созидательного, нравственного опыта. Она служит важным ресурсом самоидентификации личности в окружающем социуме, культурной среде от уровня семьи до уровня своей страны и мира в целом. История дает возможность познания и понимания человека и общества в связи прошлого, настоящего и будущего.

Целью школьного исторического образования является формирование и развитие личности обучающегося, способного к самоидентификации и определению своих ценностных ориентиров на основе осмысления и освоения исторического опыта своей страны и человечества в целом, активно и творчески применяющего исторические знания и предметные умения в учебной и социальной практике. Данная цель предполагает формирование у обучающихся целостной картины российской и мировой истории, понимание места и роли современной России в мире, важности вклада каждого ее народа, его культуры в общую историю страны и мировую историю, формирование личностной позиции по отношению к прошлому и настоящему Отечества.

При разработке рабочей программы по истории образовательная организация вправе использовать материалы всероссийского просветительского проекта «Без срока давности», направленные на сохранение исторической памяти о трагедии мирного населения в СССР и военных преступлений нацистов в годы Великой Отечественной войны 1941–1945 гг.

Задачами изучения истории являются:

углубление социализации обучающихся, формирование гражданской ответственности и социальной культуры, соответствующей условиям современного мира;

освоение систематических знаний об истории России и всеобщей истории XX – начала XXI в.;

воспитание обучающихся в духе патриотизма, уважения к своему Отечеству – многонациональному Российскому государству в соответствии с идеями взаимопонимания, согласия и мира между людьми и народами, в духе демократических ценностей современного общества;

формирование исторического мышления, способности рассматривать события и явления с точки зрения их исторической обусловленности и взаимосвязи, в развитии, в системе координат «прошлое – настоящее – будущее»;

работа с комплексами источников исторической и социальной информации, развитие учебно-проектной деятельности;

расширение аксиологических знаний и опыта оценочной деятельности (сопоставление различных версий и оценок исторических событий и личностей, определение и выражение собственного отношения, обоснование позиции при изучении дискуссионных проблем прошлого и современности);

развитие практики применения знаний и умений в социальной среде, общественной деятельности, межкультурном общении.

Общее число часов, рекомендованных для изучения истории, – 136, в 10–11 классах по 2 часа в неделю при 34 учебных неделях.

Содержание обучения

10 КЛАСС

ВСЕОБЩАЯ ИСТОРИЯ. 1914–1945 ГОДЫ

Понятие «Новейшее время». Хронологические рамки и периодизация Новейшей истории.

Изменения в мире в XX веке. Ключевые процессы и события Новейшей истории. Объединенные Нации против нацизма и фашизма. Система международных отношений. Россия в XX веке.

Мир накануне и в годы Первой мировой войны

Мир накануне Первой мировой войны. Мир в начале XX в. Развитие индустриального общества. Индустриальная цивилизация в начале XX века. «Пробуждение Азии». Технический прогресс. Изменение социальной структуры общества. Рабочее движение и социализм.

Первая мировая война. 1914–1918 гг. Антанта и Тройственный союз. Начало и первый год войны. Переход к позиционной войне. Борьба на истощение. Изменение соотношения сил. Капитуляция стран Четверного союза. Компьенское перемирие. Итоги и последствия Первой мировой войны.

Мир в 1918–1938 гг.

Распад империй и образование новых национальных государств в Европе. Факторы, повлиявшие на распад империй после Первой мировой войны. Образование новых национальных государств. Ноябрьская революция в Германии. Веймарская республика. Советская власть в Венгрии. Революционное движение и образование Коммунистического интернационала. Образование Турецкой Республики.

Версальско-Вашингтонская система международных отношений. Планы послевоенного устройства мира. Территориальные изменения в мире и Европе по результатам Первой мировой войны. Парижская (Версальская) мирная конференция. Версальская система. Учреждение Лиги Наций. Рапалльское соглашение и признание СССР. Вашингтонская конференция и Вашингтонское соглашение 1922 года. Влияние Версальского договора и Вашингтонского соглашения на развитие международных отношений.

Страны Европы и Северной Америки в 1920-е гг. Послевоенная стабилизация. Факторы, способствующие изменениям в социально-экономической сфере в странах Запада. Экономический бум. Демократизация

общественной жизни, возникновение массового общества. Влияние социалистических партий и профсоюзов.

Формирование авторитарных режимов, причины их возникновения в европейских странах в 1920–1930-е гг. Возникновение фашизма. Фашистский режим в Италии. Особенности режима Муссолини. Начало борьбы с фашизмом.

Начало Великой депрессии, ее причины. Социально-политические последствия кризиса конца 1920–1930-х гг. в США. «Новый курс» Ф. Рузвельта. Значение реформ. Роль государства в экономике стран Европы и Латинской Америки.

Наращение агрессии в мире. Причины возникновения нацистской диктатуры в Германии в 1930-е гг. Установление нацистской диктатуры. Нацистский режим в Германии.

Подготовка Германии к войне. Победа Народного фронта и франкистский мятеж в Испании. Революция в Испании. Поражение Испанской Республики. Причины и значение гражданской войны в Испании.

Страны Азии, Африки и Латинской Америки в 1918–1930 гг. Экспансия колониализма. Цели национально-освободительных движений в странах Востока. Агрессивная внешняя политика Японии. Нестабильность в Китае в межвоенный период. Национально-освободительная борьба в Индии. Африка. Особенности экономического и политического развития Латинской Америки.

Международные отношения в 1930-е гг. Нарастание мировой напряженности в конце 1930-х гг. Причины Второй мировой войны. Мюнхенский сговор. Англо-франко-советские переговоры лета 1939 года.

Развитие науки и культуры в 1914–1930-х гг. Влияние науки и культуры на развитие общества в межвоенный период. Новые научные открытия и технические достижения. Новые виды вооружений и военной техники. Особенности культурного развития: архитектура, изобразительное искусство, литература, кинематограф, музыка. Олимпийское движение.

Вторая мировая война. 1939–1945 гг.

Начало Второй мировой войны. Причины Второй мировой войны. Нападение Германии на Польшу. Начало мировой войны в Европе. Захват Дании и Норвегии. Разгром Франции. Битва за Британию. Агрессия Германии и ее союзников в Северной Африке и на Балканах. Борьба Китая против японских агрессоров в 1939–1941 гг. Причины побед Германии и ее союзников в начальный период Второй мировой войны.

Нападение Германии на СССР. Нападение Японии на США. Формирование антигитлеровской коалиции. Ленд-лиз. Подписание Декларации Объединенных Наций. Положение в оккупированных странах.

Холокост. Концентрационные лагеря. Принудительная трудовая миграция и насильственные переселения. Коллаборационизм. Движение Сопротивления.

Коренной перелом, окончание и важнейшие итоги Второй мировой войны. Коренной перелом в Великой Отечественной войне. Поражение итало-германских войск в Северной Африке. Иностранцы воинские части на территории СССР. Укрепление антигитлеровской коалиции: Тегеранская конференция. Падение режима Муссолини в Италии. Перелом в войне на Тихом океане.

Открытие Второго фронта. Военные операции Красной армии в 1944–1945 гг., их роль в освобождении стран Европы. Ялтинская конференция. Разгром Германии, ее капитуляция. Роль СССР. Потсдамская конференция. Создание ООН.

Американские атомные бомбардировки Хиросимы и Нагасаки. Вступление СССР в войну против Японии, разгром Квантунской армии. Капитуляция Японии. Нюрнбергский трибунал, Токийский и Хабаровский процессы над немецкими и японскими военными преступниками. Важнейшие итоги Второй мировой войны.

ИСТОРИЯ РОССИИ. 1914–1945 ГОДЫ

Россия в 1914–1922 гг.

Россия и мир накануне Первой мировой войны. Введение в историю России начала XX в. Время революционных потрясений и войн. Россия и мир накануне Первой мировой войны. Завершение территориального раздела мира и кризис международных отношений. Новые средства военной техники и программы перевооружений. Военно-политические блоки. Предвоенные международные кризисы. Покушение на эрцгерцога Франца Фердинанда и начало войны. Планы сторон.

Россия в Первой мировой войне. Русская армия на фронтах Первой мировой войны. Военная кампания 1914 года. Военные действия 1915 года. Кампания 1916 года. Мужество и героизм российских воинов.

Власть, экономика и общество в годы Первой мировой войны. Патриотический подъем в начале войны. Экономика России в годы войны. Политические партии. Причины нарастания революционных настроений в российском обществе

Российская революция. Февраль 1917 г. Объективные и субъективные причины революционного кризиса. Падение монархии. Временное правительство и его программа. Петроградский совет рабочих и солдатских

депутатов и его декреты. Основные политические партии в 1917 г. Кризисы Временного правительства.

Российская революция. Октябрь 1917 г. Изменение общественных настроений. Выступление генерала Л.Г. Корнилова. Рост влияния большевиков. Подготовка и проведение вооруженного восстания в Петрограде. Свержение Временного правительства и взятие власти большевиками. Создание коалиционного правительства большевиков и левых эсеров. Русская православная церковь в условиях революции.

Первые революционные преобразования большевиков. Первые декреты новой власти. Учредительное собрание. Организация власти Советов. Создание новой армии и спецслужбы. Брестский мир. Конституция РСФСР 1918 года.

Экономическая политика советской власти. Национализация промышленности. «Военный коммунизм» в городе и деревне. План ГОЭРЛО

Гражданская война. Гражданская война: истоки и основные участники. Причины и основные этапы Гражданской войны в России. Формирование однопартийной диктатуры. Многообразие антибольшевистских сил, их политические установки, социальный состав. Выступление левых эсеров.

События 1918–1919 гг. «Военспецы» и комиссары в Красной армии. Террор красный и белый: причины и масштабы. Польско-советская война. Рижский мирный договор с Польшей. Причины победы Красной армии в Гражданской войне.

Революция и Гражданская война на национальных окраинах. Национальные районы России в годы Первой мировой войны. Возникновение национальных государств на окраинах России. Строительство советской федерации. Установление советской власти на Украине, в Белоруссии и Прибалтике. Установление советской власти в Закавказье. Победа советской власти в Средней Азии и борьба с басмачеством.

Идеология и культура в годы Гражданской войны. Идеология и культура в годы Гражданской войны. Перемены в идеологии. Политика новой власти в области образования и науки. Власть и интеллигенция. Отношение к Русской православной церкви.

Повседневная жизнь в период революции и Гражданской войны. Изменения в общественных настроениях. Внешнее положение Советской России в конце Гражданской войны.

Наш край в 1914–1922 гг.

Советский Союз в 1920–1930-е гг.

СССР в 20-е годы. Последствия Первой мировой войны и Российской революции для демографии и экономики. Власть и церковь.

Крестьянские восстания. Кронштадтское восстание. Переход от «военного коммунизма» к новой экономической политике.

Экономическое и социальное развитие в годы нэпа. Замена продразверстки единым продналогом. Новая экономическая политика в промышленности. Иностранные концессии. Стимулирование кооперации. Финансовая реформа Г.Я. Сокольникова. Создание Госплана и противоречия нэпа.

Предпосылки и значение образования СССР. Образование СССР. Конституция 1924 г. Административно-территориальные реформы и национально-государственное строительство. Политика коренизации.

Колебания политического курса в начале 1920-х гг. Болезнь В.И. Ленина и борьба за власть. Внутрипартийная борьба и ликвидация оппозиции внутри ВКП(б).

Международное положение после окончания Гражданской войны в России. Советская Россия на Генуэзской конференции. Дипломатические признания

СССР – «Полоса признания». Отношения со странами Востока. Деятельность Коминтерна. Дипломатические конфликты с западными странами.

Контроль над интеллектуальной жизнью общества. Сменовеховство. Культура русской эмиграции. Власть и церковь. Развитие образования. Развитие науки и техники. Начало «нового искусства». Перемены в повседневной жизни и общественных настроениях

«Великий перелом». *Индустриализация.* Форсированная индустриализация. Разработка и принятие плана первой пятилетки. Ход и особенности советской индустриализации, ее издержки. Итоги курса на индустриальное развитие.

Коллективизация сельского хозяйства. Цель и задачи коллективизации. Начало коллективизации. Раскулачивание. Голод 1932–1933 гг. Становление колхозной системы. Итоги коллективизации.

СССР в 30-е годы. Конституция 1936 года. Укрепление политического режима. Репрессивная политика. Массовые общественные организации: ВЦСПС, ВЛКСМ, Всесоюзная пионерская организация. Национальная политика и национально-государственное строительство.

Культурное пространство советского общества в 1930-е гг. Формирование «нового человека». Власть и церковь. Культурная революция.

Достижения отечественной науки в 1930-е гг. Развитие здравоохранения и образования.

Советское искусство 1930-х гг. Власть и культура. Советская литература. Советские кинематограф, музыка, изобразительное искусство, театр.

Повседневная жизнь населения в 1930-е гг. Общественные настроения. Русское Зарубежье и его роль в развитии мировой культуры. Численность, состав и главные центры Русского Зарубежья. Русская зарубежная Церковь. Культура Русского Зарубежья. Повседневная жизнь эмигрантов.

СССР и мировое сообщество в 1929–1939 гг. Мировой экономический кризис 1929–1933 гг. и пути выхода из него. Борьба за создание системы коллективной безопасности. Усиление угрозы мировой войны. Мюнхенский сговор. Укрепление безопасности на Дальнем Востоке. Советско-германский договор о ненападении.

СССР накануне Великой Отечественной войны. Вхождение в состав СССР Западной Украины и Западной Белоруссии. Советско-финляндская война 1939–1940 гг. Вхождение в состав СССР Прибалтики, Бессарабии и Северной Буковины. Подготовка Германии к нападению на СССР. Меры советского руководства по укреплению обороноспособности страны. Советские планы и расчеты накануне войны. Наш край в 1920–1930-е гг.

Повторение и обобщение по разделу «Советский Союз в 1920–1930-е гг.».

Великая Отечественная война. 1941–1945 гг.

Первый период войны. План «Барбаросса». Вторжение врага. Чрезвычайные меры советского руководства. Тяжелые бои летом – осенью 1941 г. Прорыв гитлеровцев к Ленинграду. Московская битва: оборона Москвы и подготовка контрнаступления. Блокада Ленинграда. Дорога жизни по льду Ладожского озера. Контрнаступление под Москвой. Начало формирования антигитлеровской коалиции.

Фронт за линией фронта. Характер войны и цели гитлеровцев. Оккупационный режим. Партизанское и подпольное движение. Трагедия плена. Репатриации. Пособники оккупантов.

Единство фронта и тыла. Эвакуации. Вклад советской военной экономики в Победу. Поставки по ленд-лизу. Обеспечение фронта и тыла продовольствием. Патриотизм советских людей. Государство и церковь в годы войны.

Коренной перелом в ходе войны. Боевые действия весной и в начале лета 1942 года. Начало битвы за Кавказ. Сталинградская битва. Контрнаступление под Сталинградом. Ликвидация окруженной группировки врага.

Наступление советских войск в январе – марте 1943 г. Прорыв блокады Ленинграда. Освобождение Ржева. Обстановка на фронте весной 1943 г. Немецкое наступление под Курском. Курская битва. Контрнаступление

Красной Армии. Битва за Днепр. Укрепление антигитлеровской коалиции. Тегеранская конференция 1943 г. Завершение коренного перелома.

«Десять сталинских ударов» и изгнание врага с территории СССР. Обстановка на фронтах к началу 1944 года. Полное снятие блокады Ленинграда. Освобождение Правобережья Днепра. Освобождение Крыма. Поражение Финляндии. Освобождение Белорусской ССР. Освобождение Прибалтики. Львовско-Сандомирская операция.

Наука и культура в годы войны. Вклад в победу деятелей науки. Советский атомный проект. Сражающаяся культура. Литература военных лет. Разграбление культурных ценностей на оккупированных территориях.

Окончание Второй мировой войны. Освободительная миссия Красной Армии в Европе. Освобождение Румынии, Болгарии и Югославии. Освобождение Польши. Освобождение Чехословакии, Венгрии и Австрии. Помощь населению освобожденных стран. Ялтинская конференция. Последние сражения. Битва за Берлин. Встреча на Эльбе. Взятие Берлина и капитуляция Германии.

Окончание Второй мировой войны. Итоги и уроки. Потсдамская конференция. Вступление СССР в войну с Японией. Освобождение Маньчжурии и Кореи. Освобождение Южного Сахалина и Курильских островов. Образование ООН. Наказание главных военных преступников. Токийский и Хабаровский процессы. Решающая роль Красной Армии в разгроме агрессоров. Людские потери. Материальные потери.

Наш край в 1941–1945 гг.

Повторение и обобщение по теме «Великая Отечественная война 1941–1945 гг.».

11 КЛАСС

ВСЕОБЩАЯ ИСТОРИЯ. 1945 ГОД – НАЧАЛО XXI ВЕКА

Мир во второй половине XX – начале XXI в. Интересы СССР, США, Великобритании и Франции в Европе и мире после войны.

США и страны Европы во второй половине XX – начале XXI в.

США и страны Западной Европы во второй половине XX – начале XXI в. Складывание биполярного мира. План Маршалла и доктрина Трумэна. Установление просоветских режимов в странах Восточной Европы. Раскол Германии. Советско-югославский конфликт и политические репрессии в Восточной Европе. Причины начала холодной войны.

США и страны Западной Европы во второй половине XX в. Маккартизм в США. Возникновение «общества потребления». Проблема прав человека. Возникновение Европейского экономического общества. Федеративная республика Германия. Западногерманское «экономическое чудо». Франция после Второй мировой войны. Консервативная и трудовая Великобритания. Движение против расовой дискриминации в США. Новые течения в идеологии. Социальный кризис конца 1960-х гг. и его значение.

США и страны Западной Европы в конце XX – начале XXI в. Информационная революция. Энергетический и экологический кризисы. Изменение социальной структуры стран Запада. Рост влияния СМИ и политические изменения в Европе. Неоконсерватизм и неоглобализм. Страны Запада в начале XXI века. Создание Европейского союза.

Страны Центральной и Восточной Европы во второй половине XX – начале XXI в. Социально-экономическая система Восточной Европы в середине XX в. Кризисы в ряде социалистических стран. «Пражская весна» 1968 года. Ввод войск стран Варшавского договора в Чехословакию. Движение «Солидарность» в Польше. Югославский социализм. «Бархатные революции» в Восточной Европе. Распад Югославии и войны на Балканах. Агрессия НАТО против Югославии. Восточная Европа в 1990-х гг. и начале XXI в.

Страны Азии, Африки и Латинской Америки во второй половине XX – начале XXI в.

Страны Азии во второй половине XX – начале XXI в. Гражданская война в Китае. Война в Корее. Национально-освободительные движения в Юго-Восточной Азии. Возобновление войны в Индокитае. Американское вмешательство во Вьетнаме. Победа коммунистов в Индокитае. Причины и последствия локальных войн в Китае, Корее, Вьетнаме, Лаосе, Камбодже.

Строительство социализма в Китае. Мао Цзэдун. «Культурная революция» в Китае. Рыночные реформы в Китае. Китай в конце 1980-х гг. Северная Корея. Режим Пол Пота в Кампучии. Реформы в социалистических странах Азии, их последствия. Япония после Второй мировой войны. Восстановление суверенитета Японии и проблема Курильских островов. Японское «экономическое чудо». Кризис японского общества. Развитие Южной Кореи. «Тихоокеанские драконы»: Южная Корея, Тайвань, Сингапур и Гонконг. Успехи Китая. Причины экономических успехов Японии, Южной Кореи, Китая во второй половине XX – начале XXI в.

Обретение независимости странами Южной Азии. Преобразования в независимой Индии. Индия и Пакистан. Кризис индийского общества и борьба

за его преодоление. Капиталистическая модернизация Тайланда, Малайзии и Филиппин. Индонезия и Мьянма

Страны Ближнего и Среднего Востока во второй половине XX – начале XXI в. Арабские страны и возникновение государства Израиль. Антиимпериалистическое движение и Суэцкий конфликт. Арабо-израильские войны и мирное урегулирование на Ближнем Востоке. Модернизация в Турции. Исламская революция в Иране. Создание исламских режимов. Кризисы в персидском заливе. Причины и последствия арабо-израильских войн, революции в Иране.

Страны Тропической и Южной Африки. Освобождение от колониальной зависимости. Страны Африки южнее Сахары. Попытки демократизации и установление диктатур. Ликвидация системы апартеида. Страны социалистической ориентации. Конфликт в Африканском Роге. Этнические конфликты. Пути развития стран Африки после освобождения от колониальной зависимости во второй половине XX века, их причины.

Страны Латинской Америки во второй половине XX – начале XXI в. Страны Латинской Америки в середине XX века. Аграрные реформы и импортозамещающая индустриализация. Революция на Кубе. Переход Кубы к социалистическому развитию. Эрнесто Че Гевара. Революции и гражданские войны в Центральной Америке. Реформы в странах Латинской Америки в 1950–1970-х гг. Преобразования «Народного единства» в Чили. Кризис реформ и военный переворот в Чили. Диктаторские режимы в странах Южной Америки. Переход к демократии и усиление левых сил. Причины и последствия революционных движений на Кубе и в Центральной Америке.

Международные отношения во второй половине XX – начале XXI в.

Международные отношения в конце 1940-х – конце 1980-х гг. Гонка вооружений СССР и США, ее последствия. Ракетно-космическое соперничество. Международные отношения в 1950-е годы. «Новые рубежи» Дж. Кеннеди и Берлинский кризис. Карибский кризис. Договор о запрещении ядерных испытаний. Советско-китайский конфликт. Усиление нестабильности в мире и Договор о нераспространении ядерного оружия. Договоры ОСВ-1 и ПРО. Хельсинский акт. Договоры ОСВ-2 и ракетный кризис. События в Афганистане и возвращение к политике холодной войны. Конец холодной войны.

Международные отношения в 1990-е – 2023 г. Международные отношения в 1990-е – 2023 г. Расширение НАТО на Восток. Конфликт на Балканах. Военные интервенции НАТО. Кризис глобального доминирования Запада. Обострение противостояния России и Запада. Интеграционные процессы в современном мире: БРИКС, ЕАЭС, СНГ, ШОС, АСЕАН.

Наука и культура во второй половине XX – начале XXI в.

Наука и культура во второй половине XX в. – начале XXI в. Важнейшие направления развития науки во второй половине XX – начале XXI в. Ядерная энергетика. Освоение космоса. Развитие культуры и искусства во второй половине XX – начале XXI в.: литература, театральное искусство, музыка, архитектура, изобразительное искусство. Олимпийское движение Глобальные проблемы современности.

ИСТОРИЯ РОССИИ. 1945 ГОД – НАЧАЛО XXI ВЕКА

СССР в 1945–1991 гг.

СССР в послевоенные годы. Послевоенные годы. Влияние Победы. Потери и демографические проблемы. Социальная адаптация фронтовиков. Репатриация. Борьба с беспризорностью и преступностью. Восстановление и развитие экономики и социальной сферы. Восстановление промышленности. Сельское хозяйство. Меры по улучшению жизни населения.

Политическая система в послевоенные годы. Сталин и его окружение. Союзный центр и национальные регионы: проблемы взаимоотношений. Послевоенные репрессии.

Идеология, наука, культура и спорт в послевоенные годы. Соперничество в высших эшелонах власти. Усиление идеологического контроля над обществом. Основные тенденции развития советской литературы и искусства. Развитие советской науки. Советский спорт.

Место и роль СССР в послевоенном мире. Укрепление геополитических позиций СССР. Послевоенные договоры с побежденными противниками. Начало холодной войны, ее причины и особенности. Раскол Европы и оформление биполярного мира. СССР и страны Азии

СССР в 1953–1964 гг. Смерть Сталина и настроения в обществе. Борьба за власть в советском руководстве. Н.С. Хрущев. XX съезд КПСС и идеологическая кампания по разоблачению культа личности Сталина. Реабилитация жертв политических репрессий. Реорганизация государственных органов, партийных и общественных организаций. Новая Программа КПСС и проект Конституции СССР.

Основные направления экономического и социального развития СССР в 1953–1964 гг. Экономический курс Г.М. Маленкова. Развитие промышленности. Военный и гражданский секторы экономики. Развитие сельского хозяйства и попытки решения продовольственной проблемы. Социальное развитие.

Развитие науки и техники в 1953–1964 гг. Научно-техническая революция в СССР. Развитие компьютерной техники. Организация науки. Фундаментальная наука и производство. Развитие гуманитарных наук. Открытие новых месторождений. Освоение Арктики и Антарктики. Самолетостроение и ракетостроение. Освоение космоса.

Культурное пространство в 1953–1964 гг. Условия развития советской культуры. Первые признаки наступления оттепели в культурной сфере. Власть и интеллигенция. Развитие образования. Власть и церковь. Зарождение новых форм общественной жизни. Развитие советского спорта.

Перемены в повседневной жизни в 1953–1964 гг. Революция благосостояния. Демография. Изменение условий и оплаты труда. Перемены в пенсионной системе. Общественные фонды потребления. Решение жилищной проблемы. Жизнь на селе. Популярны формы досуга. Изменение структуры питания. Товары первой необходимости. Книги, журналы, газеты. Туризм. Изменение общественных настроений и ожиданий.

Новый курс советской внешней политики: от конфронтации к диалогу. СССР и страны Запада. Гонка вооружений. СССР и мировая социалистическая система. Распад колониальной системы. СССР и страны третьего мира

СССР в 1964–1985 гг. Политическое развитие СССР в 1964–1985 гг. Итоги и значение «великого десятилетия» Н.С. Хрущева. Политический курс Л.И. Брежнева. Конституция СССР 1977 г.

Особенности социально-экономического развития СССР в 1964–1985 гг. Новые ориентиры аграрной политики: реформа 1965 г. и ее результаты. Косыгинская реформа промышленности. Рост социально-экономических проблем.

Развитие науки, образования, здравоохранения. Научные и технические приоритеты. Советская космическая программа. Развитие образования. Советское здравоохранение.

Идеология и культура. Новые идеологические ориентиры. Концепция «развитого социализма». Диссиденты и неформалы. Литература и искусство: поиски новых путей. Достижения советского спорта.

Повседневная жизнь советского общества в 1964–1985 гг. Общественные настроения.

Национальная политика и национальные движения. Новая историческая общность. Изменение национального состава населения СССР. Развитие республик в рамках единого государства. Национальные движения. Эволюция национальной политики.

Внешняя политика СССР в 1964–1985 гг. Новые вызовы внешнего мира. Отношения СССР со странами Запада. Совещание по безопасности и

сотрудничеству в Европе (СБСЕ). СССР и развивающиеся страны. Ввод советских войск в Афганистан. СССР и страны социализма.

СССР и мир в начале 1980-х гг. Нарастание кризисных явлений в СССР. Ю.В. Андропов и начало формирования идеологии перемен. М.С. Горбачев и его окружение: курс на реформы.

СССР в 1985–1991 гг. Социально-экономическое развитие СССР в 1985–1991 гг. Первый этап преобразований М.С. Горбачева: концепция ускорения социально-экономического развития. Второй этап экономических реформ. Экономический кризис и окончательное разрушение советской модели экономики. Разработка программ перехода к рыночной экономике.

Перемены в духовной сфере в годы перестройки. Гласность и плюрализм. Литература. Кино и театр. Реабилитация жертв политических репрессий. Новый этап в государственно-конфессиональных отношениях. Результаты политики гласности.

Реформа политической системы СССР и ее итоги. Начало изменения советской политической системы. Конституционная реформа 1988–1991 гг. I Съезд народных депутатов СССР и его значение. Становление многопартийности. Кризис в КПСС и создание Коммунистической партии РСФСР.

Новое политическое мышление и перемены во внешней политике. СССР и Запад. Начало разоружения. Разблокирование региональных конфликтов. Распад социалистической системы. Результаты политики нового мышления. Отношение к М.С. Горбачеву и его внешней политике в СССР и в мире.

Национальная политика и подъем национальных движений. Кризис межнациональных отношений. Нарастание националистических и сепаратистских настроений, обострение межнациональных конфликтов. Противостояние между союзным центром и партийным руководством республик. Декларация о государственном суверенитете РСФСР. Разработка нового союзного договора. Августовский политический кризис 1991 года. Распад СССР.

Российская Федерация в 1992 – начале 2020-х гг.

Российская Федерация в 1990-е гг. Российская экономика в условиях рынка. Начало радикальных экономических преобразований. Ваучерная приватизация. Положение в экономике России в 1992–1998 гг. Корректировка курса реформ. «Олигархический капитализм» и финансовые кризисы. Дефолт 1998 года и его последствия. Россия после дефолта. Результаты экономических реформ 1990-х гг. Политическое развитие Российской Федерации. Разработка новой Конституции России. Нарастание политико-конституционного кризиса в условиях ухудшения экономической ситуации.

Трагические события осени 1993 г. в Москве. Конституция России 1993 года и ее значение. Российская многопартийность и становление современного парламентаризма. Выборы Президента РФ в 1996 году. Результаты политического развития России в 1990-е гг. Отставка Президента России Б.Н. Ельцина.

Межнациональные отношения и национальная политика. Народы и регионы России после распада СССР. Федеративный договор. Военно-политический кризис в Чеченской Республике.

Повседневная жизнь. Изменения в структуре российского общества и условиях жизни различных групп населения в 1990-е гг. Численность и доходы населения. Социальное расслоение. Досуг и туризм.

Внешняя политика Российской Федерации в 1990-е гг. Новое место России в мире. Взаимоотношения с США и странами Запада. Агрессия НАТО в Югославии и изменение политики России в отношении Запада. Отношения со странами Азии, Африки и Латинской Америки. Россия на постсоветском пространстве. Результаты внешней политики страны в 1990-е гг.

Россия в XXI веке. Политические вызовы и новые приоритеты внутренней политики России в начале XXI в. Укрепление вертикали власти. Противодействие террористической угрозе. Урегулирование кризиса в Чеченской Республике. Обеспечение гражданского согласия и единства общества. Утверждение государственной символики. Военная реформа. Стабилизация политической системы в годы президентства В.В. Путина.

Россия в 2008–2011 гг. Президент Д.А. Медведев и его программа. Военный конфликт в Закавказье. Новый этап политической реформы. Выборы в Государственную Думу 2011 г.

Социально-экономическое развитие России в начале XXI в. Приоритетные национальные проекты. Экономическое развитие в 2000–2007 гг. Россия в системе мировой рыночной экономики. Мировой экономический кризис 2008 г. Социальная политика. Изменения в структуре, занятости и численности населения.

Культура, наука, спорт и общественная жизнь в 1990-х – начале 2020-х гг. Последствия распада СССР в сфере науки, образования и культуры. Литература. Кинематограф. Музыка. Театр. Изобразительное и монументальное искусство. Развитие российской культуры в XXI в. Развитие науки. Формирование суверенной системы образования. Средства массовой информации. Российский спорт. Государство и основные религиозные конфессии. Повседневная жизнь.

Внешняя политика в начале XXI в. Россия в современном мире. Становление нового внешнеполитического курса России в 2000–2007 гг. Рост международного авторитета России и возобновление конфронтации со странами Запада в 2008–2020 гг.

Россия в 2012 – начале 2020-х гг. Укрепление обороноспособности страны. Социально-экономическое развитие. Выборы в Государственную Думу 2016 г. Выборы Президента РФ в 2018 г. Национальные цели развития страны. Конституционная реформа 2020 г. Выборы в Государственную Думу VIII созыва.

Россия сегодня. Специальная военная операция (СВО). Отношения с Западом в начале XXI в. Давление на Россию со стороны США. Противодействие стратегии Запада в отношении России. Фальсификация истории. Возрождение нацизма. Украинский неонацизм. переворот 2014 г. на Украине. Возвращение Крыма. Судьба Донбасса. Минские соглашения. Специальная военная операция. Противостояние с Западом. Украина – неонацистское государство. Новые регионы. СВО и российское общество. Россия – страна героев.

Наш край в 1992–2022 гг.

Итоговое обобщение по курсу «История России. 1945 год – начало XXI века».

Планируемые результаты освоения программы по истории на уровне среднего общего образования

ЛИЧНОСТНЫЕ РЕЗУЛЬТАТЫ

1) гражданского воспитания:

осмысление сложившихся в российской истории традиций гражданского служения Отечеству;

сформированность гражданской позиции обучающегося как активного и ответственного члена российского общества;

осознание исторического значения конституционного развития России, своих конституционных прав и обязанностей, уважение закона и правопорядка;

принятие традиционных национальных, общечеловеческих гуманистических и демократических ценностей;

готовность противостоять идеологии экстремизма, национализма, ксенофобии, дискриминации по социальным, религиозным, расовым, национальным признакам; готовность вести совместную деятельность в интересах гражданского общества, участвовать в самоуправлении в образовательной организации;

умение взаимодействовать с социальными институтами в соответствии с их функциями и назначением;

готовность к гуманитарной и волонтерской деятельности;

2) патриотического воспитания:

сформированность российской гражданской идентичности, патриотизма, уважения к своему народу, чувства ответственности перед Родиной, гордости за свою страну, свой край, свой язык и культуру, прошлое и настоящее многонационального народа России;

ценностное отношение к государственным символам, историческому и природному наследию, памятникам, традициям народов России, достижениям России в науке, искусстве, спорте, технологиях, труде; идейная убежденность, готовность к служению и защите Отечества, ответственность за его судьбу;

3) духовно-нравственного воспитания:

личностное осмысление и принятие сущности и значения исторически сложившихся и развивавшихся духовно-нравственных ценностей российского народа;

сформированность нравственного сознания, этического поведения; способность оценивать ситуации нравственного выбора и принимать осознанные решения, ориентириться на морально-нравственные ценности и

нормы современного российского общества; понимание значения личного вклада в построение устойчивого будущего;

ответственное отношение к своим родителям, представителям старших поколений, осознание значения создания семьи на основе принятия ценностей семейной жизни в соответствии с традициями народов России;

4) эстетического воспитания:

представление об исторически сложившемся культурном многообразии своей страны и мира;

способность воспринимать различные виды искусства, традиции и творчество своего и других народов, ощущать эмоциональное воздействие искусства;

осознание значимости для личности и общества наследия отечественного и мирового искусства, этнических культурных традиций и народного творчества; эстетическое отношение к миру, современной культуре, включая эстетику быта, научного и технического творчества, спорта, труда, общественных отношений;

5) физического воспитания:

осознание ценности жизни и необходимости ее сохранения (в том числе на основе примеров из истории);

представление об идеалах гармоничного физического и духовного развития человека в исторических обществах и в современную эпоху; ответственное отношение к своему здоровью и установка на здоровый образ жизни;

б) трудового воспитания:

понимание на основе знания истории значения трудовой деятельности как источника развития человека и общества; уважение к труду и результатам трудовой деятельности человека;

представление о разнообразии существовавших в прошлом и современных профессий; формирование интереса к различным сферам профессиональной деятельности; готовность совершать осознанный выбор будущей профессии и реализовывать собственные жизненные планы;

мотивация и способность к образованию и самообразованию на протяжении всей жизни;

7) экологического воспитания:

осмысление исторического опыта взаимодействия людей с природной средой, его позитивных и негативных проявлений; сформированность экологической культуры, понимание влияния социально-экономических процессов на состояние природной и социальной среды, осознание глобального характера экологических проблем;

активное неприятие действий, приносящих вред окружающей природной и социальной среде;

8) ценности научного познания:

сформированность мировоззрения, соответствующего современному уровню развития исторической науки и общественной практики, основанного на диалоге культур, способствующего осознанию своего места в поликультурном мире;

осмысление значения истории как знания о развитии человека и общества, о социальном и нравственном опыте предшествующих поколений; совершенствование языковой и читательской культуры как средства взаимодействия между людьми и познания мира;

овладение основными навыками познания и оценки событий прошлого с позиций историзма, готовность к осуществлению учебной проектно-исследовательской деятельности в сфере истории;

9) эмоциональный интеллект:

развитие самосознания (включая способность осознавать на примерах исторических ситуаций роль эмоций в отношениях между людьми, понимать свое эмоциональное состояние, соотнося его с эмоциями людей в известных исторических ситуациях); саморегулирования, включающего самоконтроль, умение принимать ответственность за свое поведение, способность адаптироваться к эмоциональным изменениям и проявлять гибкость, быть открытым новому; внутренней мотивации, включающей стремление к достижению цели и успеху, оптимизм, инициативность, умение действовать, исходя из своих возможностей; эмпатии (способность понимать другого человека, оказавшегося в определенных обстоятельствах); социальных навыков (способность выстраивать конструктивные отношения с другими людьми, регулировать способ выражения своих суждений и эмоций с учетом позиций и мнений других участников общения).

МЕТАПРЕДМЕТНЫЕ РЕЗУЛЬТАТЫ

В результате изучения истории на уровне среднего общего образования у обучающегося будут сформированы познавательные универсальные учебные действия, коммуникативные универсальные учебные действия, регулятивные универсальные учебные действия, совместная деятельность.

Познавательные универсальные учебные действия

Базовые логические действия:

формулировать проблему, вопрос, требующий решения;

устанавливать существенный признак или основания для сравнения, классификации и обобщения;

определять цели деятельности, задавать параметры и критерии их достижения;

выявлять закономерные черты и противоречия в рассматриваемых явлениях;

разрабатывать план решения проблемы с учетом анализа имеющихся ресурсов;

вносить коррективы в деятельность, оценивать соответствие результатов целям.

Базовые исследовательские действия:

определять познавательную задачу; намечать путь ее решения и осуществлять подбор исторического материала, объекта;

владеть навыками учебно-исследовательской и проектной деятельности;

осуществлять анализ объекта в соответствии с принципом историзма, основными процедурами исторического познания;

систематизировать и обобщать исторические факты (в том числе в форме таблиц, схем);

выявлять характерные признаки исторических явлений;

раскрывать причинно-следственные связи событий прошлого и настоящего;

сравнивать события, ситуации, определяя основания для сравнения, выявляя общие черты и различия;

формулировать и обосновывать выводы;

соотносить полученный результат с имеющимся историческим знанием;

определять новизну и обоснованность полученного результата;

представлять результаты своей деятельности в различных формах (сообщение, эссе, презентация, реферат, учебный проект и другие);

объяснять сферу применения и значение проведенного учебного исследования в современном общественном контексте.

Работа с информацией:

осуществлять анализ учебной и внеучебной исторической информации (учебники, исторические источники, научно-популярная литература, интернет-ресурсы и другие) – извлекать, сопоставлять, систематизировать и интерпретировать информацию;

различать виды источников исторической информации; высказывать суждение о достоверности и значении информации источника (по предложенным или самостоятельно сформулированным критериям);

рассматривать комплексы источников, выявляя совпадения и различия их свидетельств;

использовать средства современных информационных и коммуникационных технологий с соблюдением правовых и этических норм, требований информационной безопасности;

создавать тексты в различных форматах с учетом назначения информации целевой аудитории, выбирая оптимальную форму представления и визуализации.

Коммуникативные универсальные учебные действия:

представлять особенности взаимодействия людей в исторических обществах и современном мире;

участвовать в обсуждении событий и личностей прошлого и современности, выявляя сходство и различие высказываемых оценок;

излагать и аргументировать свою точку зрения в устном высказывании, письменном тексте;

владеть способами общения и конструктивного взаимодействия, в том числе межкультурного, в образовательной организации и социальном окружении;

аргументированно вести диалог, уметь смягчать конфликтные ситуации.

Регулятивные универсальные учебные действия:

владеть приемами самоорганизации своей учебной и общественной работы: выявлять проблему, задачи, требующие решения; составлять план действий, определять способ решения, последовательно реализовывать намеченный план действий и другие;

владеть приемами самоконтроля: осуществлять самоконтроль, рефлекссию и самооценку полученных результатов; вносить коррективы в свою работу с учетом установленных ошибок, возникших трудностей;

принятие себя и других: осознавать свои достижения и слабые стороны в учении, общении, сотрудничестве со сверстниками и людьми старшего поколения; принимать мотивы и аргументы других при анализе результатов деятельности; признавать свое право и право других на ошибку; вносить конструктивные предложения для совместного решения учебных задач, проблем.

Совместная деятельность:

осознавать на основе исторических примеров значение совместной деятельности людей как эффективного средства достижения поставленных целей;

планировать и осуществлять совместную работу, коллективные учебные проекты по истории, в том числе на региональном материале;

определять свое участие в общей работе и координировать свои действия с другими членами команды;

проявлять творчество и инициативу в индивидуальной и командной работе;

оценивать полученные результаты и свой вклад в общую работу.

ПРЕДМЕТНЫЕ РЕЗУЛЬТАТЫ

Предметные результаты освоения программы по истории на уровне среднего общего образования должны обеспечивать:

1) понимание значимости России в мировых политических и социально-экономических процессах XX – начала XXI в., знание достижений страны и ее народа; умение характеризовать историческое значение Российской революции, Гражданской войны, новой экономической политики, индустриализации и коллективизации в Союзе Советских Социалистических Республик, решающую роль СССР в победе над нацизмом, значение советских научно-технологических успехов, освоения космоса; понимание причин и следствий распада СССР, возрождения Российской Федерации как мировой державы, воссоединения Крыма с Россией, специальной военной операции на Украине и других важнейших событий XX – начала XXI в.; особенности развития культуры народов СССР (России);

2) знание имен героев Первой мировой, Гражданской, Великой Отечественной войн, исторических личностей, внесших значительный вклад в социально-экономическое, политическое и культурное развитие России в XX – начале XXI в.;

3) умение составлять описание (реконструкцию) в устной и письменной форме исторических событий, явлений, процессов истории родного края, истории России и всемирной истории XX – начала XXI в. и их участников, образа жизни людей и его изменения в Новейшую эпоху; формулировать и обосновывать собственную точку зрения (версию, оценку) с использованием фактического материала, в том числе используя источники разных типов;

4) умение выявлять существенные черты исторических событий, явлений, процессов; систематизировать историческую информацию в соответствии с заданными критериями; сравнивать изученные исторические события, явления, процессы;

5) умение устанавливать причинно-следственные, пространственные, временные связи исторических событий, явлений, процессов; характеризовать

их итоги; соотносить события истории родного края и истории России в XX – начале XXI в.; определять современников исторических событий истории России и человечества в целом в XX – начале XXI в.;

6) умение критически анализировать для решения познавательной задачи аутентичные исторические источники разных типов (письменные, вещественные, аудиовизуальные) по истории России и зарубежных стран XX – начала XXI в., оценивать их полноту и достоверность, соотносить с историческим периодом; выявлять общее и различия; привлекать контекстную информацию при работе с историческими источниками;

7) умение осуществлять с соблюдением правил информационной безопасности поиск исторической информации по истории России и зарубежных стран XX – начала XXI в. в справочной литературе, сети Интернет, средствах массовой информации для решения познавательных задач; оценивать полноту и достоверность информации с точки зрения ее соответствия исторической действительности;

8) умение анализировать текстовые, визуальные источники исторической информации, в том числе исторические карты/схемы, по истории России и зарубежных стран XX – начала XXI в.; сопоставлять информацию, представленную в различных источниках; формализовать историческую информацию в виде таблиц, схем, графиков, диаграмм; приобретение опыта осуществления проектной деятельности в форме разработки и представления учебных проектов по новейшей истории, в том числе на региональном материале (с использованием ресурсов библиотек, музеев и других);

9) приобретение опыта взаимодействия с людьми другой культуры, национальной и религиозной принадлежности на основе традиционных ценностей российского общества: мира и взаимопонимания между народами, людьми разных культур; проявление уважения к историческому наследию народов России;

10) умение защищать историческую правду, не допускать умаления подвига народа при защите Отечества, готовность противодействовать фальсификациям российской истории;

11) знание ключевых событий, основных дат и этапов истории России и мира в XX – начале XXI в.; выдающихся деятелей отечественной и всемирной истории; важнейших достижений культуры, ценностных ориентиров.

Условием достижения каждого из предметных результатов изучения истории на уровне среднего общего образования является усвоение обучающимися знаний и формирование умений, которые составляют структуру предметного результата.

Формирование умений, составляющих структуру предметных результатов, происходит на учебном материале, изучаемом в 10–11 классах с учетом того, что достижение предметных результатов предполагает не только обращение к истории России и всемирной истории XX – начала XXI в., но и к важнейшим событиям, явлениям, процессам истории нашей страны с древнейших времен до начала XX в. При планировании уроков истории следует предусмотреть повторение изученных ранее исторических событий, явлений, процессов, деятельности исторических личностей России, связанных с актуальным историческим материалом урока.

К концу обучения в **10 классе** обучающийся получит следующие предметные результаты:

Понимание значимости России в мировых политических и социально-экономических процессах 1914–1945 гг., знание достижений страны и ее народа; умение характеризовать историческое значение Российской революции, Гражданской войны, новой экономической политики, индустриализации и коллективизации в Союзе Советских Социалистических Республик, решающую роль СССР в победе над нацизмом, значение советских научно-технологических успехов.

Достижение указанного предметного результата непосредственно связано с усвоением обучающимися знаний важнейших событий, явлений, процессов истории России 1914–1945 гг., умением верно интерпретировать исторические факты, давать им оценку, умением противостоять попыткам фальсификации истории, отстаивать историческую правду. Данный результат достижим при комплексном использовании методов обучения и воспитания.

Структура предметного результата включает следующий перечень знаний и умений:

называть наиболее значимые события истории России 1914–1945 гг., объяснять их особую значимость для истории нашей страны;

определять и объяснять (аргументировать) свое отношение и оценку наиболее значительных событий, явлений, процессов истории России 1914–1945 гг., их значение для истории России и человечества в целом;

используя знания по истории России и всемирной истории 1914–1945 гг., выявлять попытки фальсификации истории;

используя знания по истории России, аргументированно противостоять попыткам фальсификации исторических фактов, связанных с важнейшими событиями, явлениями, процессами истории России 1914–1945 гг.

Знание имен героев Первой мировой, Гражданской, Великой Отечественной войн, исторических личностей, внесших значительный вклад в

социально-экономическое, политическое и культурное развитие России в 1914–1945 гг.

Структура предметного результата включает следующий перечень знаний и умений:

называть имена наиболее выдающихся деятелей истории России 1914–1945 гг., события, процессы, в которых они участвовали;

характеризовать деятельность исторических личностей в рамках событий, процессов истории России 1914–1945 гг., оценивать значение их деятельности для истории нашей страны и человечества в целом;

характеризовать значение и последствия событий 1914–1945 гг., в которых участвовали выдающиеся исторические личности, для истории России;

определять и объяснять (аргументировать) свое отношение и оценку деятельности исторических личностей.

Умение составлять описание (реконструкцию) в устной и письменной форме исторических событий, явлений, процессов истории родного края, истории России и всемирной истории 1914–1945 гг. и их участников, образа жизни людей и его изменения в Новейшую эпоху; формулировать и обосновывать собственную точку зрения (версию, оценку) с использованием фактического материала, в том числе используя источники разных типов.

Структура предметного результата включает следующий перечень знаний и умений:

объяснять смысл изученных/изучаемых исторических понятий и терминов из истории России и всемирной истории 1914–1945 гг., привлекая учебные тексты и (или) дополнительные источники информации; корректно использовать исторические понятия и термины в устной речи, при подготовке конспекта, реферата;

по самостоятельно составленному плану представлять развернутый рассказ (описание) о ключевых событиях родного края, истории России и всемирной истории 1914–1945 гг. с использованием контекстной информации, представленной в исторических источниках, учебной, художественной и научно-популярной литературе, визуальных материалах и других;

составлять развернутую характеристику исторических личностей с описанием и оценкой их деятельности; характеризовать условия и образ жизни людей в России и других странах в 1914–1945 гг., анализируя изменения, происшедшие в течение рассматриваемого периода;

представлять описание памятников материальной и художественной культуры 1914–1945 гг., их назначение, характеризовать обстоятельства их создания, называть авторов памятников культуры, определять жанр, стиль,

особенности технических и художественных приемов создания памятников культуры;

представлять результаты самостоятельного изучения исторической информации из истории России и всемирной истории 1914–1945 гг. в форме сложного плана, конспекта, реферата;

определять и объяснять с использованием фактического материала свое отношение к наиболее значительным событиям, достижениям и личностям истории России и зарубежных стран 1914–1945 гг.;

понимать необходимость фактической аргументации для обоснования своей позиции; самостоятельно отбирать факты, которые могут быть использованы для подтверждения или опровержения какой-либо оценки исторических событий;

формулировать аргументы для подтверждения или опровержения собственной или предложенной точки зрения по дискуссионной проблеме из истории России и всемирной истории 1914–1945 гг.; сравнивать предложенную аргументацию, выбирать наиболее аргументированную позицию.

Умение выявлять существенные черты исторических событий, явлений, процессов 1914–1945 гг.; систематизировать историческую информацию в соответствии с заданными критериями; сравнивать изученные исторические события, явления, процессы.

Структура предметного результата включает следующий перечень знаний и умений:

называть характерные, существенные признаки событий, процессов, явлений истории России и всеобщей истории 1914–1945 гг.;

различать в исторической информации из курсов истории России и зарубежных стран 1914–1945 гг. события, явления, процессы; факты и мнения, описания и объяснения, гипотезы и теории;

группировать, систематизировать исторические факты по самостоятельно определяемому признаку (хронологии, принадлежности к историческим процессам, типологическим основаниям и другим);

обобщать историческую информацию по истории России и зарубежных стран 1914–1945 гг.;

на основе изучения исторического материала давать оценку возможности/корректности сравнения событий, явлений, процессов, взглядов исторических деятелей истории России и зарубежных стран в 1914–1945 гг.;

сравнивать исторические события, явления, процессы, взгляды исторических деятелей истории России и зарубежных стран 1914–1945 гг. по

самостоятельно определенным критериям; на основе сравнения самостоятельно делать выводы;

на основе изучения исторического материала устанавливать исторические аналогии.

Умение устанавливать причинно-следственные, пространственные, временные связи исторических событий, явлений, процессов; характеризовать их итоги; соотносить события истории родного края и истории России в 1914–1945 гг.; определять современников исторических событий истории России и человечества в целом в 1914–1945 гг.

Структура предметного результата включает следующий перечень знаний и умений:

на основе изученного материала по истории России и зарубежных стран 1914–1945 гг. определять (различать) причины, предпосылки, поводы, последствия, указывать итоги, значение исторических событий, явлений, процессов;

устанавливать причинно-следственные, пространственные, временные связи между историческими событиями, явлениями, процессами на основе анализа исторической ситуации/информации из истории России и зарубежных стран 1914–1945 гг.;

делать предположения о возможных причинах (предпосылках) и последствиях исторических событий, явлений, процессов истории России и зарубежных стран 1914–1945 гг.;

излагать исторический материал на основе понимания причинно-следственных, пространственно-временных связей исторических событий, явлений, процессов;

соотносить события истории родного края, истории России и зарубежных стран 1914–1945 гг.;

определять современников исторических событий, явлений, процессов истории России и человечества в целом 1914–1945 гг.

Умение критически анализировать для решения познавательной задачи аутентичные исторические источники разных типов (письменные, вещественные, аудиовизуальные) по истории России и зарубежных стран 1914–1945 гг., оценивать их полноту и достоверность, соотносить с историческим периодом; выявлять общее и различия; привлекать контекстную информацию при работе с историческими источниками.

Структура предметного результата включает следующий перечень знаний и умений:

различать виды письменных исторических источников по истории России и всемирной истории 1914–1945 гг.;

определять авторство письменного исторического источника по истории России и зарубежных стран 1914–1945 гг., время и место его создания, события, явления, процессы, о которых идет речь, и другие, соотносить информацию письменного источника с историческим контекстом;

определять на основе информации, представленной в письменном историческом источнике, характерные признаки описываемых событий, явлений, процессов по истории России и зарубежных стран 1914–1945 гг.;

анализировать письменный исторический источник по истории России и зарубежных стран 1914–1945 гг. с точки зрения его темы, цели, позиции автора документа и участников событий, основной мысли, основной и дополнительной информации, достоверности содержания;

соотносить содержание исторического источника по истории России и зарубежных стран 1914–1945 гг. с учебным текстом, другими источниками исторической информации (в том числе исторической картой/схемой);

сопоставлять, анализировать информацию из двух или более письменных исторических источников по истории России и зарубежных стран 1914–1945 гг., делать выводы;

использовать исторические письменные источники при аргументации дискуссионных точек зрения;

проводить атрибуцию вещественного исторического источника (определять утилитарное назначение изучаемого предмета, материальную основу и технику создания, размер, надписи и другие; соотносить вещественный исторический источник с периодом, к которому он относится, и другие); используя контекстную информацию, описывать вещественный исторический источник;

проводить атрибуцию визуальных и аудиовизуальных исторических источников по истории России и зарубежных стран 1914–1945 гг. (определять авторство, время создания, события, связанные с историческими источниками); используя контекстную информацию, описывать визуальный и аудиовизуальный исторический источник.

Умение осуществлять с соблюдением правил информационной безопасности поиск исторической информации по истории России и зарубежных стран 1914–1945 гг. в справочной литературе, сети Интернет, средствах массовой информации для решения познавательных задач; оценивать полноту и достоверность информации с точки зрения ее соответствия исторической действительности.

Структура предметного результата включает следующий перечень знаний и умений:

знать и использовать правила информационной безопасности при поиске исторической информации;

самостоятельно осуществлять поиск достоверных исторических источников, необходимых для изучения событий (явлений, процессов) истории России и зарубежных стран 1914–1945 гг.;

на основе знаний по истории самостоятельно подбирать достоверные визуальные источники исторической информации, иллюстрирующие существенные признаки исторических событий, явлений, процессов;

самостоятельно осуществлять поиск исторической информации, необходимой для анализа исторических событий, процессов, явлений истории России и зарубежных стран 1914–1945 гг.;

используя знания по истории, оценивать полноту и достоверность информации с точки зрения ее соответствия исторической действительности.

Умение анализировать текстовые, визуальные источники исторической информации, в том числе исторические карты/схемы, по истории России и зарубежных стран 1914–1945 гг.; сопоставлять информацию, представленную в различных источниках; формализовать историческую информацию в виде таблиц, схем, графиков, диаграмм; приобретение опыта осуществления проектной деятельности в форме разработки и представления учебных проектов по новейшей истории, в том числе на региональном материале (с использованием ресурсов библиотек, музеев и других).

Структура предметного результата включает следующий перечень знаний и умений:

определять на основе информации, представленной в текстовом источнике исторической информации, характерные признаки описываемых событий (явлений, процессов) истории России и зарубежных стран 1914–1945 гг.;

отвечать на вопросы по содержанию текстового источника исторической информации по истории России и зарубежных стран 1914–1945 гг. и составлять на его основе план, таблицу, схему;

узнавать, показывать и называть на карте (схеме) объекты, обозначенные условными знаками, характеризовать историческое пространство (географические объекты, территории расселения народов, государства, места расположения памятников культуры и другие), изучаемые события, явления, процессы истории России и зарубежных стран 1914–1945 гг.;

привлекать контекстную информацию при работе с исторической картой и рассказывать об исторических событиях, используя историческую карту;

сопоставлять, анализировать информацию, представленную на двух или более исторических картах (схемах) по истории России и зарубежных стран

1914–1945 гг.; оформлять результаты анализа исторической карты (схемы) в виде таблицы, схемы; делать выводы;

на основании информации, представленной на карте/схеме по истории России и зарубежных стран 1914–1945 гг., проводить сравнение исторических объектов (размеры территорий стран, расстояния и другое), социально-экономических и геополитических условий существования государств, народов, делать выводы;

сопоставлять информацию, представленную на исторической карте/схеме по истории России и зарубежных стран 1914–1945 гг., с информацией из аутентичных исторических источников и источников исторической информации;

определять события, явления, процессы, которым посвящены визуальные источники исторической информации;

на основании визуальных источников исторической информации и статистической информации по истории России и зарубежных стран 1914–1945 гг. проводить сравнение исторических событий, явлений, процессов истории России и зарубежных стран 1914–1945 гг.;

сопоставлять визуальные источники исторической информации по истории России и зарубежных стран 1914–1945 гг. с информацией из других исторических источников, делать выводы;

представлять историческую информацию в виде таблиц, графиков, схем, диаграмм;

использовать умения, приобретенные в процессе изучения истории, для участия в подготовке учебных проектов по истории России 1914–1945 гг., в том числе на региональном материале, с использованием ресурсов библиотек, музеев и других.

Приобретение опыта взаимодействия с людьми другой культуры, национальной и религиозной принадлежности на основе традиционных ценностей российского общества: мира и взаимопонимания между народами, людьми разных культур; проявление уважения к историческому наследию народов России.

Достижение данного предметного результата предполагает использование методов обучения и воспитания. Основой достижения результата является понимание обучающимися особенностей развития нашей страны как многонационального государства, важности уважения и взаимопонимания между всеми народами России.

Структура предметного результата включает следующий перечень знаний и умений:

понимать особенности политического, социально-экономического и историко-культурного развития России как многонационального государства, знакомство с культурой, традициями и обычаями народов России;

знать исторические примеры эффективного взаимодействия народов нашей страны для защиты Родины от внешних врагов, достижения общих целей в деле политического, социально-экономического и культурного развития России;

понимать особенности общения с представителями другой культуры, национальной и религиозной принадлежности, важность учета в общении традиций, обычаев, особенностей культуры народов нашей страны;

участвовать в диалогическом и полилогическом общении, посвященном проблемам, связанным с историей России и зарубежных стран 1914–1945 гг., создавать устные монологические высказывания разной коммуникативной направленности в зависимости от целей, сферы и ситуации общения с соблюдением норм современного русского языка и речевого этикета.

Умение защищать историческую правду, не допускать умаления подвига народа при защите Отечества, готовность противодействовать фальсификациям российской истории.

Структура предметного результата включает следующий перечень знаний и умений:

понимать значение подвига советского народа в годы Великой Отечественной войны, значение достижений народов нашей страны в других важнейших событиях, процессах истории России и зарубежных стран 1914–1945 гг., осознавать и понимать ценность сопричастности своей семьи к событиям, явлениям, процессам истории России;

используя исторические факты, характеризовать значение достижений народов нашей страны в событиях, явлениях, процессах истории России и зарубежных стран 1914–1945 гг.;

используя знания по истории России и зарубежных стран 1914–1945 гг., выявлять в исторической информации попытки фальсификации истории, приводить аргументы в защиту исторической правды;

активно участвовать в дискуссиях, не допуская умаления подвига народа при защите Отечества.

К концу обучения в **11 классе** обучающийся получит следующие предметные результаты:

Понимание значимости России в мировых политических и социально-экономических процессах в период с 1945 г. по начало XXI в., знание достижений страны и ее народа; умение характеризовать историческое значение советских научно-технологических успехов, освоения космоса;

понимание причин и следствий распада СССР, возрождения Российской Федерации как мировой державы, воссоединения Крыма с Россией, специальной военной операции на Украине и других важнейших событий; особенности развития культуры народов СССР (России).

Достижение указанного предметного результата непосредственно связано с усвоением обучающимися знаний важнейших событий, явлений, процессов истории России (1945 г. – начало XXI в.), умением верно интерпретировать исторические факты, давать им оценку, умением противостоять попыткам фальсификации истории, отстаивать историческую правду. Данный результат достижим при комплексном использовании методов обучения и воспитания.

Структура предметного результата включает следующий перечень знаний и умений:

называть наиболее значимые события истории России (1945 г. – начало XXI в.), объяснять их особую значимость для истории нашей страны;

определять и объяснять (аргументировать) свое отношение и оценку наиболее значительных событий, явлений, процессов истории России (1945 г. – начало XXI в.), их значение для истории России и человечества в целом;

используя знания по истории России и всеобщей истории (1945 г. – начало XXI в.), выявлять попытки фальсификации истории;

используя знания по истории России, аргументированно противостоять попыткам фальсификации исторических фактов, связанных с важнейшими событиями, явлениями, процессами истории России (1945 г. – начало XXI в.).

Знание имен исторических личностей, внесших значительный вклад в социально-экономическое, политическое и культурное развитие России в период с 1945 г. по начало XXI в.

Достижение указанного предметного результата возможно при комплексном использовании методов обучения и воспитания, так как, кроме знаний об исторической личности, обучающиеся должны осознать величие личности человека, влияние его деятельности на ход истории.

Структура предметного результата включает следующий перечень знаний и умений:

называть имена наиболее выдающихся деятелей истории России (1945 г. – начало XXI в.), события, процессы, в которых они участвовали;

характеризовать деятельность исторических личностей в рамках событий, процессов истории России (1945 г. – начало XXI в.), оценивать значение их деятельности для истории нашей страны и человечества в целом;

характеризовать значение и последствия событий, в которых участвовали выдающиеся исторические личности, для истории России (1945 г. – начало XXI в.);

определять и объяснять (аргументировать) свое отношение и оценку деятельности исторических личностей.

Умение составлять описание (реконструкцию) в устной и письменной форме исторических событий, явлений, процессов истории родного края, истории России и всеобщей истории в период с 1945 г. по начало XXI в. и их участников, образа жизни людей и его изменения в Новейшую эпоху; формулировать и обосновывать собственную точку зрения (версию, оценку) с использованием фактического материала, в том числе используя источники разных типов.

Структура предметного результата включает следующий перечень знаний и умений:

объяснять смысл изученных (изучаемых) исторических понятий и терминов из истории России и всеобщей истории (1945 г. – начало XXI в.), привлекая учебные тексты и (или) дополнительные источники информации; корректно использовать исторические понятия и термины в устной речи, при подготовке конспекта, реферата;

по самостоятельно составленному плану представлять развернутый рассказ (описание) о ключевых событиях родного края, истории России и всеобщей истории (1945 г. – начало XXI в.) с использованием контекстной информации, представленной в исторических источниках, учебной, художественной и научно-популярной литературе, визуальных материалах и другие;

составлять развернутую характеристику исторических личностей с описанием и оценкой их деятельности; характеризовать условия и образ жизни людей в России и других странах, анализируя изменения, происшедшие в течение рассматриваемого периода;

представлять описание памятников материальной и художественной культуры рассматриваемого периода, их назначение, характеризовать обстоятельства их создания, называть авторов памятников культуры, определять жанр, стиль, особенности технических и художественных приемов создания памятников культуры;

представлять результаты самостоятельного изучения исторической информации из истории России и всеобщей истории (1945 г. – начало XXI в.) в форме сложного плана, конспекта, реферата;

определять и объяснять с использованием фактического материала свое отношение к наиболее значительным событиям, достижениям и личностям истории России и зарубежных стран (1945 г. – начало XXI в.);

понимать необходимость фактической аргументации для обоснования своей позиции; самостоятельно отбирать факты, которые могут быть использованы для подтверждения/опровержения какой-либо оценки исторических событий;

формулировать аргументы для подтверждения (опровержения) собственной или предложенной точки зрения по дискуссионной проблеме из истории России и всеобщей истории (1945 г. – начало XXI в.); сравнивать предложенную аргументацию, выбирать наиболее аргументированную позицию.

Умение выявлять существенные черты исторических событий, явлений, процессов в период с 1945 г. по начало XXI в.; систематизировать историческую информацию в соответствии с заданными критериями; сравнивать изученные исторические события, явления, процессы.

Структура предметного результата включает следующий перечень знаний и умений:

называть характерные, существенные признаки событий, процессов, явлений истории России и всеобщей истории (1945 г. – начало XXI в.);

различать в исторической информации из курсов истории России и зарубежных стран (1945 г. – начало XXI в.) события, явления, процессы; факты и мнения, описания и объяснения, гипотезы и теории;

группировать, систематизировать исторические факты по самостоятельно определяемому признаку (хронологии, принадлежности к историческим процессам, типологическим основаниям и другим);

обобщать историческую информацию по истории России и зарубежных стран (1945 г. – начало XXI в.);

на основе изучения исторического материала давать оценку возможности (корректности) сравнения событий, явлений, процессов, взглядов исторических деятелей истории России и зарубежных стран;

сравнивать исторические события, явления, процессы, взгляды исторических деятелей России и зарубежных стран по самостоятельно определенным критериям; на основе сравнения самостоятельно делать выводы;

на основе изучения исторического материала устанавливать исторические аналогии.

Умение устанавливать причинно-следственные, пространственные, временные связи исторических событий, явлений, процессов; характеризовать

их итоги; соотносить события истории родного края и истории России в период с 1945 г. по начало XXI в.; определять современников исторических событий истории России и человечества в целом.

Структура предметного результата включает следующий перечень знаний и умений:

на основе изученного материала по истории России и зарубежных стран (1945 г. – начало XXI в.) определять (различать) причины, предпосылки, поводы, последствия, указывать итоги, значение исторических событий, явлений, процессов;

устанавливать причинно-следственные, пространственные, временные связи между историческими событиями, явлениями, процессами на основе анализа исторической ситуации/информации из истории России и зарубежных стран (1945 г. – начало XXI в.);

делать предположения о возможных причинах (предпосылках) и последствиях исторических событий, явлений, процессов истории России и зарубежных стран (1945 г. – начало XXI в.);

излагать исторический материал на основе понимания причинно-следственных, пространственно-временных связей исторических событий, явлений, процессов;

соотносить события истории родного края, истории России и зарубежных стран (1945 г. – начало XXI в.);

определять современников исторических событий, явлений, процессов истории России и человечества в целом (1945 г. – начало XXI в.).

Умение критически анализировать для решения познавательной задачи аутентичные исторические источники разных типов (письменные, вещественные, аудиовизуальные) по истории России и зарубежных стран в период с 1945 г. по начало XXI в., оценивать их полноту и достоверность, соотносить с историческим периодом; выявлять общее и различия; привлекать контекстную информацию при работе с историческими источниками.

Структура предметного результата включает следующий перечень знаний и умений:

различать виды письменных исторических источников по истории России и всеобщей истории (1945 г. – начало XXI в.);

определять авторство письменного исторического источника по истории России и зарубежных стран (1945 г. – начало XXI в.), время и место его создания, события, явления, процессы, о которых идет речь, и другие, соотносить информацию письменного источника с историческим контекстом;

определять на основе информации, представленной в письменном историческом источнике, характерные признаки описываемых событий,

явлений, процессов по истории России и зарубежных стран (1945 г. – начало XXI в.);

анализировать письменный исторический источник по истории России и зарубежных стран (1945 г. – начало XXI в.) с точки зрения его темы, цели, позиции автора документа и участников событий, основной мысли, основной и дополнительной информации, достоверности содержания;

соотносить содержание исторического источника по истории России и зарубежных стран (1945 г. – начало XXI в.) с учебным текстом, другими источниками исторической информации (в том числе исторической картой/схемой);

сопоставлять, анализировать информацию из двух или более письменных исторических источников по истории России и зарубежных стран (1945 г. – начало XXI в.), делать выводы;

использовать исторические письменные источники при аргументации дискуссионных точек зрения;

проводить атрибуцию вещественного исторического источника (определять утилитарное назначение изучаемого предмета, материальную основу и технику создания, размер, надписи и другие; соотносить вещественный исторический источник с периодом, к которому он относится, и другие); используя контекстную информацию, описывать вещественный исторический источник;

проводить атрибуцию визуальных и аудиовизуальных исторических источников по истории России и зарубежных стран (1945 г. – начало XXI в.) (определять авторство, время создания, события, связанные с историческими источниками); используя контекстную информацию, описывать визуальный и аудиовизуальный исторический источник.

Умение осуществлять с соблюдением правил информационной безопасности поиск исторической информации по истории России и зарубежных стран в период с 1945 г. по начало XXI в. в справочной литературе, сети Интернет, средствах массовой информации для решения познавательных задач; оценивать полноту и достоверность информации с точки зрения ее соответствия исторической действительности.

Структура предметного результата включает следующий перечень знаний и умений:

знать и использовать правила информационной безопасности при поиске исторической информации;

самостоятельно осуществлять поиск достоверных исторических источников, необходимых для изучения событий (явлений, процессов) истории России и зарубежных стран (1945 г. – начало XXI в.);

на основе знаний по истории самостоятельно подбирать достоверные визуальные источники исторической информации, иллюстрирующие существенные признаки исторических событий, явлений, процессов;

самостоятельно осуществлять поиск исторической информации, необходимой для анализа исторических событий, процессов, явлений истории России и зарубежных стран (1945 г. – начало XXI в.);

используя знания по истории, оценивать полноту и достоверность информации с точки зрения ее соответствия исторической действительности.

Умение анализировать текстовые, визуальные источники исторической информации, в том числе исторические карты (схемы), по истории России и зарубежных стран в период с 1945 г. по начало XXI в.; сопоставлять информацию, представленную в различных источниках; формализовать историческую информацию в виде таблиц, схем, графиков, диаграмм; приобретение опыта осуществления проектной деятельности в форме разработки и представления учебных проектов по новейшей истории, в том числе на региональном материале (с использованием ресурсов библиотек, музеев и других).

Структура предметного результата включает следующий перечень знаний и умений:

определять на основе информации, представленной в текстовом источнике исторической информации, характерные признаки описываемых событий (явлений, процессов) истории России и зарубежных стран (1945 г. – начало XXI в.);

отвечать на вопросы по содержанию текстового источника исторической информации по истории России и зарубежных стран (1945 г. – начало XXI в.) и составлять на его основе план, таблицу, схему;

узнавать, показывать и называть на карте (схеме) объекты, обозначенные условными знаками, характеризовать историческое пространство (географические объекты, территории расселения народов, государства, места расположения памятников культуры и другие), изучаемые события, явления, процессы истории России и зарубежных стран (1945 г. – начало XXI в.);

привлекать контекстную информацию при работе с исторической картой и рассказывать об исторических событиях, используя историческую карту;

сопоставлять, анализировать информацию, представленную на двух или более исторических картах/схемах по истории России и зарубежных стран (1945 г. – начало XXI в.); оформлять результаты анализа исторической карты/схемы в виде таблицы, схемы; делать выводы;

на основании информации, представленной на карте (схеме) по истории России и зарубежных стран (1945 г. – начало XXI в.), проводить сравнение

исторических объектов (размеры территорий стран, расстояния и другое), социально-экономических и геополитических условий существования государств, народов, делать выводы;

сопоставлять информацию, представленную на исторической карте (схеме) по истории России и зарубежных стран (1945 г. – начало XXI в.), с информацией аутентичных исторических источников и источников исторической информации;

определять события, явления, процессы, которым посвящены визуальные источники исторической информации;

на основании визуальных источников исторической информации и статистической информации по истории России и зарубежных стран (1945 г. – начало XXI в.) проводить сравнение исторических событий, явлений, процессов истории России и зарубежных стран;

сопоставлять визуальные источники исторической информации по истории России и зарубежных стран (1945 г. – начало XXI в.) с информацией из других исторических источников, делать выводы;

представлять историческую информацию в виде таблиц, графиков, схем, диаграмм;

использовать умения, приобретенные в процессе изучения истории, для участия в подготовке учебных проектов по истории России (1945 г. – начало XXI в.), в том числе на региональном материале, с использованием ресурсов библиотек, музеев и других.

Приобретение опыта взаимодействия с людьми другой культуры, национальной и религиозной принадлежности на основе ценностей современного российского общества: идеалов гуманизма, демократии, мира и взаимопонимания между народами, людьми разных культур; проявление уважения к историческому наследию народов России.

Достижение данного предметного результата предполагает использование методов обучения и воспитания. Основой достижения результата является понимание обучающимися особенностей развития нашей страны как многонационального государства, важности уважения и взаимопонимания между всеми народами России.

Структура предметного результата включает следующий перечень знаний и умений:

понимать особенности политического, социально-экономического и историко-культурного развития России как многонационального государства, знакомство с культурой, традициями и обычаями народов России;

знать исторические примеры эффективного взаимодействия народов нашей страны для защиты Родины от внешних врагов, достижения общих

целей в деле политического, социально-экономического и культурного развития России;

понимать особенности общения с представителями другой культуры, национальной и религиозной принадлежности, важность учета в общении традиций, обычаев, особенностей культуры народов нашей страны;

участвовать в диалогическом и полилогическом общении, посвященном проблемам, связанным с историей России и зарубежных стран (1945 г. – начало XXI в.), создавать устные монологические высказывания разной коммуникативной направленности в зависимости от целей, сферы и ситуации общения с соблюдением норм современного русского языка и речевого этикета.

Умение защищать историческую правду, не допускать умаления подвига народа при защите Отечества, готовность давать отпор фальсификациям российской истории.

Структура предметного результата включает следующий перечень знаний и умений:

понимать значение подвига советского народа в годы Великой Отечественной войны, значение достижений народов нашей страны в других важнейших событиях, процессах истории России и зарубежных стран (1945 г. – начало XXI в.), осознавать и понимать ценность сопричастности своей семьи к событиям, явлениям, процессам истории России;

используя исторические факты, характеризовать значение достижений народов нашей страны в событиях, явлениях, процессах истории России и зарубежных стран (1945 г. – начало XXI в.);

используя знания по истории России и зарубежных стран (1945 г. – начало XXI в.), выявлять в исторической информации попытки фальсификации истории, приводить аргументы в защиту исторической правды;

активно участвовать в дискуссиях, не допуская умаления подвига народа при защите Отечества.

Тематическое планирование 10 КЛАСС

№ п/п	Наименование разделов и тем программы	Количество часов			Электронные (цифровые) образовательные ресурсы
		Всего	Контрольные работы	Практические работы	
Всеобщая история. 1914—1945 гг.					
Раздел 1. Введение					
1.1	Введение	1			Библиотека ЦОК https://m.edsoo.ru/3f6f6e16
Итого по разделу		1			
Раздел 2. Мир накануне и годы Первой мировой войны					
2.1	Мир накануне Первой мировой войны	1			Библиотека ЦОК https://m.edsoo.ru/3f6f6e16
2.2	Первая мировая война. 1914 – 1918 гг.	2			Библиотека ЦОК https://m.edsoo.ru/3f6f6e16
Итого по разделу		3			
Раздел 3. Мир в 1918—1938 гг.					
3.1	Распад империй и образование новых национальных государств в Европе	1			Библиотека ЦОК https://m.edsoo.ru/3f6f6e16
3.2	Версальско-Вашингтонская система международных отношений	1			Библиотека ЦОК https://m.edsoo.ru/3f6f6e16
3.3	Страны Европы и Северной Америки в 1920-е гг.	6			Библиотека ЦОК https://m.edsoo.ru/3f6f6e16
3.4	Страны Азии, Африки и Латинской Америки в 1918 – 1930 гг.	2			Библиотека ЦОК https://m.edsoo.ru/3f6f6e16

3.5	Международные отношения в 1930-е гг.	1			Библиотека ЦОК https://m.edsoo.ru/3f6f6e16
3.6	Развитие науки и культуры в 1914 – 1930-х гг.	2			Библиотека ЦОК https://m.edsoo.ru/3f6f6e16
3.7	Повторение и обобщение по теме «Мир в 1918 – 1938 гг.»	1			Библиотека ЦОК https://m.edsoo.ru/3f6f6e16
Итого по разделу		14			
Раздел 4. Вторая мировая война. 1939 – 1945 гг.					
4.1	Начало Второй мировой войны	2			Библиотека ЦОК https://m.edsoo.ru/3f6f6e16
4.2	Коренной перелом. Окончание и важнейшие итоги Второй мировой войны	2			Библиотека ЦОК https://m.edsoo.ru/3f6f6e16
Итого по разделу		4			
Раздел 5. Повторение и обобщение по курсу «Всеобщая история. 1914 – 1945 гг.»					
5.1	Повторение и обобщение по курсу «Всеобщая история. 1914 – 1945 гг.»	1			Библиотека ЦОК https://m.edsoo.ru/3f6f6e16
Итого по разделу		1			
История России. 1914—1945 годы					
Раздел 1. Россия в 1914 – 1922 гг.					
1.1	Россия и мир накануне Первой мировой войны	2			Библиотека ЦОК https://m.edsoo.ru/3f6f6e16
1.2	Россия в Первой мировой войне	2			Библиотека ЦОК https://m.edsoo.ru/3f6f6e16
1.3	Российская революция. Февраль 1917 г.	1			Библиотека ЦОК https://m.edsoo.ru/3f6f6e16
1.4	Российская революция. Октябрь 1917 г.	1			Библиотека ЦОК https://m.edsoo.ru/3f6f6e16

1.5	Первые революционные преобразования большевиков	2			Библиотека ЦОК https://m.edsoo.ru/3f6f6e16
1.6	Гражданская война	2			Библиотека ЦОК https://m.edsoo.ru/3f6f6e16
1.7	Революция и Гражданская война на национальных окраинах	1			Библиотека ЦОК https://m.edsoo.ru/3f6f6e16
1.8	Идеология и культура в годы Гражданской войны	1			Библиотека ЦОК https://m.edsoo.ru/3f6f6e16
1.9	Наш край в 1914 – 1922 гг.	1			Библиотека ЦОК https://m.edsoo.ru/3f6f6e16
1.10	Повторение и обобщение по теме «Россия в 1914 – 1922 гг.»	1			Библиотека ЦОК https://m.edsoo.ru/3f6f6e16
Итого по разделу		14			
Раздел 2. Советский Союз в 1920—1930-е гг.					
2.1	СССР в 20-е годы	6			Библиотека ЦОК https://m.edsoo.ru/3f6f6e16
2.2	«Великий перелом». Индустриализация	1			Библиотека ЦОК https://m.edsoo.ru/3f6f6e16
2.3	Коллективизация сельского хозяйства	1			Библиотека ЦОК https://m.edsoo.ru/3f6f6e16
2.4	СССР в 30-е годы	7			Библиотека ЦОК https://m.edsoo.ru/3f6f6e16
2.5	Наш край в 1920 – 1930-е гг.	1			Библиотека ЦОК https://m.edsoo.ru/3f6f6e16
2.6	Повторение и обобщение по разделу «Советский Союз в 1920 – 1930-е гг.»	1			Библиотека ЦОК https://m.edsoo.ru/3f6f6e16
Итого по разделу		17			
Раздел 3. Великая Отечественная война. 1941—1945 гг.					

3.1	Первый период войны	4			Библиотека ЦОК https://m.edsoo.ru/3f6f6e16
3.2	Коренной перелом в ходе войны	2			Библиотека ЦОК https://m.edsoo.ru/3f6f6e16
3.3	«Десять сталинских ударов» и изгнание врага с территории СССР	1			Библиотека ЦОК https://m.edsoo.ru/3f6f6e16
3.4	Наука и культура в годы войны	1			Библиотека ЦОК https://m.edsoo.ru/3f6f6e16
3.5	Окончание Второй мировой войны	4			Библиотека ЦОК https://m.edsoo.ru/3f6f6e16
3.6	Наш край в 1941 – 1945 гг.	1			Библиотека ЦОК https://m.edsoo.ru/3f6f6e16
3.7	Повторение и обобщение по теме «Великая Отечественная война 1941 – 1945 гг.»	1			Библиотека ЦОК https://m.edsoo.ru/3f6f6e16
Итого по разделу		14			
ОБЩЕЕ КОЛИЧЕСТВО ЧАСОВ ПО ПРОГРАММЕ		68	0	0	

11 КЛАСС

№ п/ п	Наименование разделов и тем программы	Количество часов			Электронные (цифровые) образовательные ресурсы
		Всего	Контрольные работы	Практические работы	
Всеобщая история. 1945 год — начало XXI века					
Раздел 1. Введение. Мир во второй половине XX в. – начале XXI в.					
1.1	Введение. Мир во второй половине XX в. – начале XXI в.	1			Библиотека ЦОК https://m.edsoo.ru/38e9087b
Итого по разделу		1			
Раздел 2. США и страны Европы во второй половине XX в. – начале XXI в.					
2.1	США и страны Западной Европы во второй половине XX – начале XXI вв.	4			Библиотека ЦОК https://m.edsoo.ru/38e9087b
2.2	Страны Центральной и Восточной Европы во второй половине XX – начале XXI в.	2			Библиотека ЦОК https://m.edsoo.ru/38e9087b
Итого по разделу		6			
Раздел 3. Страны Азии, Африки и Латинской Америки во второй половине XX в. - начале XXI в.					
3.1	Страны Азии во второй половине XX в. – начале XXI в.	4			Библиотека ЦОК https://m.edsoo.ru/38e9087b
3.2	Страны Ближнего и Среднего Востока во	1			Библиотека ЦОК https://m.edsoo.ru/38e9087b

	второй половине XX в. – начале XXI в.				
3.3	Страны Тропической и Южной Африки. Освобождение от колониальной зависимости	1			Библиотека ЦОК https://m.edsoo.ru/38e9087b
3.4	Страны Латинской Америки во второй половине XX – начале XXI в.	1			Библиотека ЦОК https://m.edsoo.ru/38e9087b
3.5	Повторение и обобщение по разделу «Страны Азии, Африки и Латинской Америки во второй половине XX в. - начале XXI в.»	1			Библиотека ЦОК https://m.edsoo.ru/38e9087b
Итого по разделу		8			
Раздел 4. Международные отношения во второй половине XX – начале XXI в.					
4.1	Международные отношения в конце 1940-е – конце 1980-х гг.	2			Библиотека ЦОК https://m.edsoo.ru/38e9087b
4.2	Международные отношения в 1990-е – 2023 г.	2			Библиотека ЦОК https://m.edsoo.ru/38e9087b
Итого по разделу		4			
Раздел 5. Наука и культура во второй половине XX в. – начале XXI в.					

5.1	Наука и культура во второй половине XX в. – начале XXI в.	2			Библиотека ЦОК https://m.edsoo.ru/38e9087b
5.2	Глобальные проблемы современности	1			Библиотека ЦОК https://m.edsoo.ru/38e9087b
Итого по разделу		3			
Раздел 6. Повторение и обобщение по курсу «Всеобщая история. 1945 год — начало XXI века»					
6.1	Повторение и обобщение по курсу «Всеобщая история. 1945 год — начало XXI века»	1			Библиотека ЦОК https://m.edsoo.ru/38e9087b
Итого по разделу		1			
История России. 1945 год – начало XXI века					
Раздел 1. Введение					
1.1	Введение	1			Библиотека ЦОК https://m.edsoo.ru/38e9087b
Итого по разделу		1			
Раздел 2. СССР в 1945 – 1991 гг.					
2.1	СССР в послевоенные годы	4			Библиотека ЦОК https://m.edsoo.ru/38e9087b
2.2	СССР в 1953 – 1964 гг.	7			Библиотека ЦОК https://m.edsoo.ru/38e9087b
2.3	СССР в 1964 - 1985 гг.	8			Библиотека ЦОК https://m.edsoo.ru/38e9087b
2.4	СССР в 1985 – 1991 гг.	5			Библиотека ЦОК https://m.edsoo.ru/38e9087b
2.5	Наш край в 1945 – 1991 гг.	1			Библиотека ЦОК https://m.edsoo.ru/38e9087b

2.6	Обобщение по теме «СССР в 1964 – 1991 гг.»	1			Библиотека ЦОК https://m.edsoo.ru/38e9087b
Итого по разделу		26			
Раздел 3. Российская Федерация в 1992 – начале 2020-х гг.					
3.1	Российская Федерация в 1990-е гг.	5			Библиотека ЦОК https://m.edsoo.ru/38e9087b
3.2	Россия в XXI веке	10			Библиотека ЦОК https://m.edsoo.ru/38e9087b
3.3	Наш край в 1992 - 2022 гг.	1			Библиотека ЦОК https://m.edsoo.ru/38e9087b
3.4	Повторение и обобщение по теме «Российская Федерация в 1992 – начале 2020-х гг.»	1			Библиотека ЦОК https://m.edsoo.ru/38e9087b
Итого по разделу		17			
Раздел 4. Итоговое обобщение					
4.1	Итоговое обобщение	1			Библиотека ЦОК https://m.edsoo.ru/38e9087b
Итого по разделу		1			
ОБЩЕЕ КОЛИЧЕСТВО ЧАСОВ ПО ПРОГРАММЕ		68	0	0	

2.1.8 Рабочая программа по учебному предмету «Обществознание»(Базовый уровень)
Рабочая программа по обществознанию на уровне среднего общего образования (базовый уровень) составлена на основе положений и требований к результатам освоения основной образовательной программы, представленных в Федеральном государственном образовательном стандарте среднего общего образования, в соответствии с Концепцией преподавания учебного предмета «Обществознание» (2018 г.), а также с учетом федеральной рабочей программы воспитания. Рабочая программа по обществознанию на уровне среднего общего образования реализует принцип преемственности примерных рабочих образовательных программ основного общего и среднего общего образования.

ОБЩАЯ ХАРАКТЕРИСТИКА УЧЕБНОГО ПРЕДМЕТА «ОБЩЕСТВОЗНАНИЕ» (БАЗОВЫЙ УРОВЕНЬ)

Учебный предмет «Обществознание» играет ведущую роль в выполнении системой образования функции интеграции молодежи в современное общество и обеспечивает условия для формирования российской гражданской идентичности, традиционных ценностей многонационального российского народа, готовности обучающихся к саморазвитию и непрерывному образованию, труду и творческому самовыражению, взаимодействию с другими людьми на благо человека и общества.

ЦЕЛИ ИЗУЧЕНИЯ УЧЕБНОГО ПРЕДМЕТА «ОБЩЕСТВОЗНАНИЕ» (БАЗОВЫЙ УРОВЕНЬ)

Целями обществоведческого образования в средней школе являются:

- воспитание общероссийской идентичности, гражданской ответственности, основанной на идеях патриотизма, гордости за достижения страны в различных областях жизни, уважения к традиционным ценностям и культуре России, правам и свободам человека и гражданина, закрепленным в Конституции Российской Федерации;
- развитие личности в период ранней юности, становление ее духовнонравственных позиций и приоритетов, выработка правового сознания, политической культуры, мотивации к предстоящему самоопределению в различных областях жизни: семейной, трудовой, профессиональной;
- развитие способности обучающихся к личному самоопределению, самореализации, самоконтролю;
- развитие интереса обучающихся к освоению социальных и гуманитарных дисциплин;
- освоение системы знаний об обществе и человеке, формирование целостной картины общества, адекватной современному уровню научных знаний и позволяющей реализовать требования к личностным, метапредметным и предметным результатам освоения образовательной программы, представленным в Федеральном государственном образовательном стандарте среднего общего образования;
- овладение умениями получать, анализировать, интерпретировать и систематизировать социальную информацию из различных источников, преобразовывать ее и использовать для самостоятельного решения учебно-познавательных, исследовательских задач, а также в проектной деятельности;
- совершенствование опыта обучающихся в применении полученных знаний (включая знание социальных норм) и умений в различных областях общественной жизни: в гражданской и общественной деятельности, включая волонтерскую, в сферах межличностных отношений, отношений между людьми различных национальностей и вероисповеданий, в противодействии коррупции, в семейнобытовой сфере, а также для анализа и оценки жизненных ситуаций, социальных фактов, поведения людей и собственных поступков.

С учетом преемственности с уровнем основного общего образования учебный предмет «Обществознание» раскрывает теоретические знания, факты социальной жизни; ценности и нормы, регулирующие общественные отношения; социальные роли человека, его права, свободы и обязанности как члена общества и гражданина Российской Федерации; особенности современного российского общества в единстве социальных сфер и институтов и роли России в динамично изменяющемся мире; различные аспекты межличностного и других видов социального взаимодействия, а также взаимодействия людей и социальных групп с основными

институтами государства и гражданского общества и регулирующие эти взаимодействия социальные нормы.

Освоение содержания обществоведческого образования осуществляется в соответствии со следующими ориентирами, отражающими специфику учебного предмета на уровне среднего общего образования:

- определение учебного содержания научной и практической значимостью включаемых в него положений и педагогическими целями учебного предмета с учетом познавательных возможностей учащихся старшего подросткового возраста;
- представление в содержании учебного предмета основных сфер жизни общества, типичных видов человеческой деятельности в информационном обществе, условий экономического развития на современном этапе, особенностей финансового поведения, перспектив и прогнозов общественного развития, путей решения актуальных социальных проблем;
- обеспечение развития ключевых навыков, формируемых деятельностным компонентом социально-гуманитарного образования (выявление проблем, принятие решений, работа с информацией), и компетентностей, имеющих универсальное значение для различных видов деятельности и при выборе профессии;
- включение в содержание предмета полноценного материала о современном российском обществе, об основах конституционного строя Российской Федерации, закрепленных в Конституции Российской Федерации, о правах и свободах человека и гражданина, тенденциях развития России, ее роли в мире и противодействии вызовам глобализации;
- расширение возможностей самопрезентации старшеклассников, мотивирующей креативное мышление и участие в социальных практиках.

Отличие содержания учебного предмета «Обществознание» на базовом уровне среднего общего образования от содержания предшествующего уровня заключается в:

- изучении нового теоретического содержания;
- рассмотрении ряда ранее изученных социальных явлений и процессов в более сложных и разнообразных связях и отношениях;
- освоении обучающимися базовых методов социального познания;
- большей опоре на самостоятельную деятельность и индивидуальные познавательные интересы обучающихся, в том числе связанные с выбором профессии;
- расширении и совершенствовании познавательных, исследовательских, проектных умений, которые осваивают обучающиеся, и возможностей их применения при выполнении социальных ролей, типичных для старшего подросткового возраста.

МЕСТО УЧЕБНОГО ПРЕДМЕТА «ОБЩЕСТВОЗНАНИЕ» (БАЗОВЫЙ УРОВЕНЬ) В УЧЕБНОМ ПЛАНЕ

В соответствии с учебным планом предмет «Обществознание» на базовом уровне изучается в 10 и 11 классах. Общее количество учебного времени на два года обучения составляет 136 часов (68 часов в год). Общая недельная нагрузка в каждом году обучения составляет 2 часа.

СОДЕРЖАНИЕ УЧЕБНОГО ПРЕДМЕТА «ОБЩЕСТВОЗНАНИЕ» (БАЗОВЫЙ УРОВЕНЬ)

10 КЛАСС

Человек в обществе

Общество как система. Общественные отношения. Связи между подсистемами и элементами общества. Общественные потребности и социальные институты. Признаки и функции социальных институтов. Типы обществ. Постиндустриальное (информационное) общество и его особенности. Роль массовой коммуникации в современном обществе. Многообразие путей и форм общественного развития. Эволюция, социальная революция. Реформа. Общественный прогресс, его критерии. Противоречивый характер прогресса. Глобализация и ее противоречивые последствия.

Человек как результат биологической и социокультурной эволюции. Влияние социокультурных факторов на формирование личности. Личность в современном обществе. Коммуникативные качества личности. Мировоззрение, его роль в жизнедеятельности человека. Социализация личности и ее этапы. Агенты (институты) социализации. Общественное и индивидуальное сознание. Самосознание и социальное поведение.

Деятельность и ее структура. Мотивация деятельности. Потребности и интересы. Многообразие видов деятельности. Свобода и необходимость в деятельности человека. Познавательная деятельность.

Познание мира. Чувственное и рациональное познание. Мышление, его формы и методы. Знание как результат познавательной деятельности, его виды. Понятие истины, ее критерии. Абсолютная, относительная истина. Естественные, технические, точные и социально-гуманитарные науки. Особенности, уровни и методы научного познания. Особенности научного познания в социально-гуманитарных науках.

Российское общество и человек перед лицом угроз и вызовов XXI в.

Духовная культура

Духовная деятельность человека. Духовные ценности российского общества. Материальная и духовная культура. Формы культуры. Народная, массовая и элитарная культура. Молодежная субкультура. Контркультура. Функции культуры. Культурное многообразие современного общества. Диалог культур. Вклад российской культуры в формирование ценностей современного общества.

Мораль как общечеловеческая ценность и социальный регулятор. Категории морали. Гражданственность. Патриотизм.

Наука. Функции науки. Возрастание роли науки в современном обществе. Направления научно-технологического развития и научные достижения Российской Федерации.

Образование в современном обществе. Система российского образования. Основные направления развития образования в Российской Федерации. Непрерывность образования в информационном обществе. Значение самообразования. Цифровые образовательные ресурсы.

Религия, её роль в жизни общества и человека. Мировые и национальные религии. Значение поддержания межконфессионального мира в Российской Федерации. Свобода совести.

Искусство, его основные функции. Особенности искусства как формы духовной культуры. Достижения современного российского искусства.

Особенности профессиональной деятельности в сфере науки, образования, искусства.

Экономическая жизнь общества

Роль экономики в жизни общества. Макроэкономические показатели и качество жизни. Предмет и методы экономической науки. Ограниченность ресурсов. Кривая производственных возможностей. Типы экономических систем. Экономический рост и пути его достижения. Факторы долгосрочного экономического роста. Понятие экономического цикла. Фазы экономического цикла. Причины экономических циклов.

Функционирование рынков. Рыночный спрос. Закон спроса. Эластичность спроса. Рыночное предложение. Закон предложения. Эластичность предложения. Рынки труда, капитала, земли, информации. Государственное регулирование рынков. Конкуренция и монополия. Государственная политика защиты конкуренции. Антимонопольное регулирование в Российской Федерации. Рынок труда. Заработная плата и стимулирование труда. Занятость и безработица. Причины и виды безработицы. Государственная политика Российской Федерации в области занятости. Особенности труда молодежи. Деятельность профсоюзов.

Рациональное экономическое поведение. Экономическая свобода и социальная ответственность. Экономическая деятельность и проблемы устойчивого развития общества. Особенности профессиональной деятельности в экономической и финансовой сферах.

Предприятие в экономике. Цели предприятия. Факторы производства. Альтернативная стоимость, способы и источники финансирования предприятий. Издержки, их виды. Выручка, прибыль. Поддержка малого и среднего предпринимательства в Российской Федерации. Государственная политика импортозамещения в Российской Федерации.

Финансовый рынок. Финансовые институты. Банки. Банковская система. Центральный банк Российской Федерации: задачи и функции. Цифровые финансовые услуги. Финансовые технологии и финансовая безопасность. Денежные агрегаты. Монетарная политика Банка России. Инфляция: причины, виды, последствия.

Экономика и государство. Экономические функции государства. Общественные блага. Внешние эффекты. Государственный бюджет. Дефицит и профицит государственного бюджета. Принцип сбалансированности государственного бюджета. Государственный долг. Налоговая система Российской Федерации. Функции налогов. Система налогов и сборов в Российской Федерации. Налоговые льготы и вычеты. Фискальная политика государства. Цифровизация экономики в Российской Федерации.

Международная экономика. Международное разделение труда. Экспорт и импорт товаров и услуг. Выгоды и убытки от участия в международной торговле. Государственное регулирование внешней торговли.

11 КЛАСС

Социальная сфера

Социальные общности, группы, их типы. Социальная стратификация, ее критерии. Социальное неравенство. Социальная структура российского общества. Государственная поддержка социально незащищенных слоев общества в Российской Федерации.

Положение индивида в обществе. Социальные статусы и роли. Социальная мобильность, ее формы и каналы в современном российском обществе.

Семья и брак. Функции и типы семьи. Семья как важнейший социальный институт. Тенденции развития семьи в современном мире. Меры социальной поддержки семьи в Российской Федерации. Помощь государства многодетным семьям.

Миграционные процессы в современном мире. Этнические общности. Нации и межнациональные отношения. Этносоциальные конфликты, способы их предотвращения и пути разрешения. Конституционные принципы национальной политики в Российской Федерации.

Социальные нормы и отклоняющееся (девиантное) поведение. Формы социальных девиаций. Конформизм. Социальный контроль и самоконтроль.

Социальный конфликт. Виды социальных конфликтов, их причины. Способы разрешения социальных конфликтов. Особенности профессиональной деятельности социолога, социального психолога.

Политическая сфера

Политическая власть и субъекты политики в современном обществе. Политические институты. Политическая деятельность.

Политическая система общества, ее структура и функции. Политическая система Российской Федерации на современном этапе. Государство как основной институт политической системы. Государственный суверенитет. Функции государства. Форма государства: форма правления, форма государственного (территориального) устройства, политический режим. Типология форм государства.

Федеративное устройство Российской Федерации. Субъекты государственной власти в Российской Федерации. Государственное управление в Российской Федерации. Государственная служба и статус государственного служащего. Опасность коррупции, антикоррупционная политика государства, механизмы противодействия коррупции. Обеспечение национальной безопасности в Российской Федерации. Государственная политика Российской Федерации по противодействию экстремизму.

Политическая культура общества и личности. Политическое поведение. Политическое участие. Причины абсентеизма. Политическая идеология, ее роль в обществе. Основные идейно-политические течения современности.

Политический процесс и участие в нем субъектов политики. Формы участия граждан в политике. Политические партии как субъекты политики, их функции, виды. Типы партийных систем.

Избирательная система. Типы избирательных систем: мажоритарная, пропорциональная, смешанная. Избирательная система в Российской Федерации.

Политическая элита и политическое лидерство. Типология лидерства.

Роль средств массовой информации в политической жизни общества. Интернет в современной политической коммуникации.

Правовое регулирование общественных отношений в Российской Федерации

Право в системе социальных норм. Источники права. Нормативные правовые акты, их виды. Законы и законодательный процесс в Российской Федерации. Система российского права. Правоотношения, их субъекты. Особенности правового статуса несовершеннолетних. Правонарушение и юридическая ответственность. Функции правоохранительных органов Российской Федерации.

Конституция Российской Федерации. Основы конституционного строя Российской Федерации. Гражданство Российской Федерации. Личные (гражданские), политические, социально-экономические и культурные права и свободы человека и гражданина Российской Федерации. Конституционные обязанности гражданина Российской Федерации. Международная защита прав человека в условиях мирного и военного времени.

Гражданское право. Гражданские правоотношения. Субъекты гражданского права. Организационно-правовые формы юридических лиц. Гражданская дееспособность несовершеннолетних.

Семейное право. Порядок и условия заключения и расторжения брака. Правовое регулирование отношений супругов. Права и обязанности родителей и детей.

Трудовое право. Трудовые правоотношения. Порядок приема на работу, заключения и расторжения трудового договора. Права и обязанности работников и работодателей. Дисциплинарная ответственность. Защита трудовых прав работников. Особенности трудовых правоотношений несовершеннолетних работников.

Законодательство Российской Федерации о налогах и сборах. Участники отношений, регулируемых законодательством о налогах и сборах. Права и обязанности налогоплательщиков. Ответственность за налоговые правонарушения. Федеральный закон «Об образовании в Российской Федерации». Порядок приема на обучение в образовательные организации среднего профессионального и высшего образования. Порядок оказания платных образовательных услуг.

Административное право и его субъекты. Административное правонарушение и административная ответственность.

Экологическое законодательство. Экологические правонарушения. Способы защиты права на благоприятную окружающую среду.

Уголовное право. Основные принципы уголовного права. Понятие преступления и виды преступлений. Уголовная ответственность, ее цели, виды наказаний в уголовном праве. Особенности уголовной ответственности несовершеннолетних.

Гражданские споры, порядок их рассмотрения. Основные принципы гражданского процесса. Участники гражданского процесса.

Административный процесс. Судебное производство по делам об административных правонарушениях.

Уголовный процесс, его принципы и стадии. Субъекты уголовного процесса.

Конституционное судопроизводство. Арбитражное судопроизводство.
Юридическое образование, юристы как социально-профессиональная группа.

Планируемые результаты освоения учебного предмета «обществознание» (базовый уровень)

ЛИЧНОСТНЫЕ РЕЗУЛЬТАТЫ

Личностные результаты освоения обучающимися программы среднего общего образования по предмету «Обществознание» (базовый уровень) должны отражать готовность и способность обучающихся руководствоваться сформированной внутренней позицией личности, системой ценностных ориентаций, позитивных внутренних убеждений, соответствующих традиционным ценностям российского общества, расширение жизненного опыта и опыта деятельности в процессе реализации основных направлений воспитательной деятельности, в том числе в части:

Гражданского воспитания:

- сформированность гражданской позиции обучающегося как активного и ответственного члена российского общества;
- осознание своих конституционных прав и обязанностей, уважение закона и правопорядка;
- принятие традиционных национальных, общечеловеческих гуманистических и демократических ценностей; уважение ценностей иных культур, конфессий;
- готовность противостоять идеологии экстремизма, национализма, ксенофобии, дискриминации по социальным, религиозным, расовым, национальным признакам;
- готовность вести совместную деятельность в интересах гражданского общества, участвовать в самоуправлении школы и детско-юношеских организаций;
- умение взаимодействовать с социальными институтами в соответствии с их функциями и назначением;
- готовность к гуманитарной и волонтерской деятельности.

Патриотического воспитания:

- сформированность российской гражданской идентичности, патриотизма, уважения к своему народу, чувства ответственности перед Родиной, гордости за свой край, свою Родину, свой язык и культуру, прошлое и настоящее многонационального народа России;



ценностное отношение к государственным символам, историческому и природному наследию, памятникам, традициям народов России; достижениям России в науке, искусстве, спорте, технологиях, труде;

- идейная убежденность, готовность к служению Отечеству и его защите, ответственность за его судьбу.

Духовно-нравственного воспитания:

- осознание духовных ценностей российского народа;
- сформированность нравственного сознания, этического поведения;
- способность оценивать ситуацию и принимать осознанные решения, ориентируясь на морально-нравственные нормы и ценности;
- осознание личного вклада в построение устойчивого будущего;
- ответственное отношение к своим родителям, созданию семьи на основе осознанного принятия ценностей семейной жизни в соответствии с традициями народов России.

Эстетического воспитания:

- эстетическое отношение к миру, включая эстетику быта, научного и технического творчества, спорта, труда, общественных отношений;
- способность воспринимать различные виды искусства, традиции и творчество своего и других народов, ощущать эмоциональное воздействие искусства;
- убежденность в значимости для личности и общества отечественного и мирового искусства, этнических культурных традиций и народного творчества;
- стремление проявлять качества творческой личности.

Физического воспитания:

- сформированность здорового и безопасного образа жизни, ответственного отношения к своему здоровью, потребность в физическом совершенствовании;
- активное неприятие вредных привычек и иных форм причинения вреда физическому и психическому здоровью.

Трудового воспитания:

- готовность к труду, осознание ценности мастерства, трудолюбие; готовность к активной социально направленной деятельности, способность инициировать, планировать и самостоятельно выполнять такую деятельность;
- интерес к различным сферам профессиональной деятельности, умение совершать осознанный выбор будущей профессии и реализовывать собственные жизненные планы; мотивация к эффективному труду и постоянному профессиональному росту, к учету общественных потребностей при предстоящем выборе сферы деятельности;
- готовность и способность к образованию и самообразованию на протяжении жизни.

Экологического воспитания:

□

- сформированность экологической культуры, понимание влияния социально-экономических процессов на состояние природной и социальной среды, осознание глобального характера экологических проблем;
- планирование и осуществление действий в окружающей среде на основе знания целей устойчивого развития человечества;
- активное неприятие действий, приносящих вред окружающей среде;
- умение прогнозировать неблагоприятные экологические последствия предпринимаемых действий, предотвращать их;
- расширение опыта деятельности экологической направленности.

Ценности научного познания:

- сформированность мировоззрения, соответствующего современному уровню развития науки, включая социальные науки, и общественной практики, основанного на диалоге культур, способствующего осознанию своего места в поликультурном мире;
- совершенствование языковой и читательской культуры как средства взаимодействия между людьми и познания мира; языковое и речевое развитие человека, включая понимание языка социальноэкономической и политической коммуникации;
- осознание ценности научной деятельности, готовность осуществлять проектную и исследовательскую деятельность индивидуально и в группе; мотивация к познанию и творчеству, обучению и самообучению на протяжении всей жизни, интерес к изучению социальных и гуманитарных дисциплин.

В процессе достижения личностных результатов освоения обучающимися программы среднего общего образования (на базовом уровне) у них совершенствуется эмоциональный интеллект, предполагающий сформированность:

- самосознания, включающего способность понимать свое эмоциональное состояние, видеть направления развития собственной эмоциональной сферы, быть уверенным в себе в межличностном взаимодействии и при принятии решений;
- саморегулирования, включающего самоконтроль, умение принимать ответственность за свое поведение, способность адаптироваться к эмоциональным изменениям и проявлять гибкость, быть открытым новому;
- внутренней мотивации, включающей стремление к достижению цели и успеху, оптимизм, инициативность, умение действовать, исходя из своих возможностей;
- готовность и способность овладевать новыми социальными практиками, осваивать типичные социальные роли;
- эмпатии, включающей способность понимать эмоциональное состояние других, учитывать его при осуществлении коммуникации, способность к сочувствию и сопереживанию;
- социальных навыков, включающих способность выстраивать отношения с другими людьми, заботиться, проявлять интерес и разрешать конфликты.

МЕТАПРЕДМЕТНЫЕ РЕЗУЛЬТАТЫ

□

Метапредметные результаты освоения программы среднего общего образования по предмету «Обществознание» (базовый уровень) должны отражать:

1. Овладение универсальными учебными познавательными действиями

Базовые логические действия:

- самостоятельно формулировать и актуализировать социальную проблему, рассматривать ее всесторонне;
устанавливать существенный признак или основания для сравнения, классификации и обобщения социальных объектов, явлений и процессов;
- определять цели познавательной деятельности, задавать параметры и критерии их достижения;
- выявлять закономерности и противоречия в рассматриваемых социальных явлениях и процессах;
- вносить коррективы в деятельность (с учетом разных видов деятельности), оценивать соответствие результатов целям, оценивать риски последствий деятельности;
- координировать и выполнять работу в условиях реального, виртуального и комбинированного взаимодействия;
- развивать креативное мышление при решении жизненных проблем, в том числе учебно-познавательных.

Базовые исследовательские действия:

- развивать навыки учебно-исследовательской и проектной деятельности, навыки разрешения проблем;
- проявлять способность и готовность к самостоятельному поиску методов решения практических задач, применению различных методов социального познания;
- осуществлять деятельность по получению нового знания, его интерпретации, преобразованию и применению в различных учебных ситуациях, в том числе при создании учебных и социальных проектов;
- формировать научный тип мышления, применять научную терминологию, ключевые понятия и методы социальных наук;
- ставить и формулировать собственные задачи в образовательной деятельности и жизненных ситуациях;
- выявлять причинно-следственные связи социальных явлений и процессов и актуализировать познавательную задачу, выдвигать гипотезу ее решения, находить аргументы для доказательства своих утверждений, задавать параметры и критерии решения;
- анализировать результаты, полученные в ходе решения задачи, критически оценивать их достоверность, прогнозировать изменение в новых условиях;
- давать оценку новым ситуациям, возникающим в процессе познания социальных объектов, в социальных отношениях; оценивать приобретенный опыт; уметь переносить знания об общественных объектах, явлениях и процессах в познавательную и практическую области жизнедеятельности;
- уметь интегрировать знания из разных предметных областей;
- выдвигать новые идеи, предлагать оригинальные подходы и решения;

□

- ставить проблемы и задачи, допускающие альтернативные решения.

Работа с информацией:

- владеть навыками получения социальной информации из источников разных типов, самостоятельно осуществлять поиск, анализ, систематизацию и интерпретацию информации различных видов и форм представления;
- создавать тексты в различных форматах с учетом назначения информации и целевой аудитории, выбирая оптимальную форму представления и визуализации;
- оценивать достоверность, легитимность информации различных видов и форм представления (в том числе полученной из интернетисточников), ее соответствие правовым и морально-этическим нормам;
- использовать средства информационных и коммуникационных технологий в решении когнитивных, коммуникативных и организационных задач с соблюдением требований эргономики, техники безопасности, гигиены, ресурсосбережения, правовых и этических норм, норм информационной безопасности;
- владеть навыками распознавания и защиты информации, информационной безопасности личности.

2. Овладение универсальными коммуникативными действиями *Общение:*

- осуществлять коммуникации во всех сферах жизни;
- распознавать невербальные средства общения, понимать значение социальных знаков, распознавать предпосылки конфликтных ситуаций и смягчать конфликты;
- владеть различными способами общения и взаимодействия; аргументированно вести диалог, уметь смягчать конфликтные ситуации;
- развернуто и логично излагать свою точку зрения с использованием языковых средств.

Совместная деятельность:

понимать и использовать преимущества командной и индивидуальной работы;

- выбирать тематику и методы совместных действий с учетом общих интересов и возможностей каждого члена коллектива;
- принимать цели совместной деятельности, организовывать и координировать действия по ее достижению: составлять план действий, распределять роли с учетом мнений участников, обсуждать результаты совместной работы;
- оценивать качество своего вклада и вклада каждого участника команды в общий результат по разработанным критериям;
- предлагать новые учебные исследовательские и социальные проекты, оценивать идеи с позиции новизны, оригинальности, практической значимости;
- осуществлять позитивное стратегическое поведение в различных ситуациях, проявлять творчество и воображение, быть инициативным.

3. Овладение универсальными регулятивными действиями *Самоорганизация:*

- самостоятельно осуществлять познавательную деятельность, выявлять проблемы, ставить и формулировать собственные задачи в образовательной деятельности и в жизненных ситуациях;
- самостоятельно составлять план решения проблемы с учетом имеющихся ресурсов, собственных возможностей и предпочтений;

□

- давать оценку новым ситуациям, возникающим в познавательной и практической деятельности, в межличностных отношениях;
- расширять рамки учебного предмета на основе личных предпочтений;
- делать осознанный выбор стратегий поведения, решений при наличии альтернатив, аргументировать сделанный выбор, брать ответственность за принятое решение;
- оценивать приобретенный опыт;
- способствовать формированию и проявлению широкой эрудиции в разных областях знаний, постоянно повышать свой образовательный и культурный уровень.

Самоконтроль:

- давать оценку новым ситуациям, вносить коррективы в деятельность, оценивать соответствие результатов целям;

владеть навыками познавательной рефлексии как осознания совершаемых действий и мыслительных процессов, их результатов и оснований; использовать приемы рефлексии для оценки ситуации, выбора верного решения;

- уметь оценивать риски и своевременно принимать решения по их снижению;
- принимать мотивы и аргументы других при анализе результатов деятельности.

Принятие себя и других:

- принимать себя, понимая свои недостатки и достоинства;
- принимать мотивы и аргументы других при анализе результатов деятельности;
- признавать свое право и право других на ошибки;
- развивать способность понимать мир с позиции другого человека.

ПРЕДМЕТНЫЕ РЕЗУЛЬТАТЫ

10 КЛАСС

1) Владеть знаниями об обществе как целостной развивающейся системе в единстве и взаимодействии основных сфер и социальных институтов; общественных потребностях и общественных отношениях; социальной динамике и ее формах; особенностях процесса цифровизации и влияния массовых коммуникаций на все сферы жизни общества; глобальных проблемах и вызовах современности; перспективах развития современного общества, тенденциях развития Российской Федерации; человеке как субъекте общественных отношений и сознательной деятельности; особенностях социализации личности и ее этапах в современных условиях; деятельности и ее структуре; сознании, самосознании и социальном поведении; познании мира; истине и ее критериях; формах и методах мышления; особенностях профессиональной деятельности в области науки; об историческом и этническом многообразии культур, связи духовной и материальной культуры, особенностях профессиональной деятельности в области науки и культуры; об экономике как науке и хозяйстве, роли государства в экономике, в том числе государственной политике поддержки малого бизнеса и предпринимательства, конкуренции и импортозамещения, особенностях рыночных отношений в современной экономике; роли государственного бюджета в реализации полномочий органов государственной власти,

механизмах принятия бюджетных решений; особенностях профессиональной деятельности в экономической и финансовой сферах.

2) Характеризовать российские духовно-нравственные ценности, в том числе ценности человеческой жизни, патриотизма и служения Отечеству, семьи, созидательного труда, норм морали и нравственности, прав и свобод человека, гуманизма, милосердия, справедливости, коллективизма, исторического единства народов России, преемственности истории нашей Родины, осознания ценности культуры России и традиций народов России, общественной стабильности и целостности государства на примерах разделов «Человек в обществе», «Духовная культура», «Экономическая жизнь общества».

3) Владеть умениями определять смысл, различать признаки научных понятий и использовать понятийный аппарат при анализе и оценке социальных явлений, в том числе достижений российской науки и искусства, направлений научно-технологического развития Российской Федерации, при изложении собственных суждений и построении устных и письменных высказываний, включая понятия: общество и его типы, социальный институт, общественный прогресс, деятельность, социальные интересы, глобализация, личность, социализация, истина, мышление, духовная культура, духовные ценности, народная культура, массовая культура, элитарная культура, ценности и идеалы; образование, наука, искусство, религия, мораль, мировоззрение, экономическая система, экономический рост, экономический цикл, ограниченность ресурсов, общественные блага, валовой внутренний продукт, факторы долгосрочного экономического роста; механизмы государственного регулирования экономики, международное разделение труда; определять различные смыслы многозначных понятий, в том числе: общество, личность, свобода, культура, экономика, собственность; классифицировать и типологизировать на основе предложенных критериев используемые в социальных науках понятия и термины, отражающие явления и процессы социальной действительности, в том числе: виды и формы деятельности; формы познания, культуры; виды знания, науки, религий; виды и уровни образования в Российской Федерации; виды налоговых систем, издержек производства, безработицы, финансовых услуг; типы и виды рыночных структур; факторы производства; источники финансирования предприятий.

4) Владеть умениями устанавливать, выявлять, объяснять и конкретизировать примерами причинно-следственные, функциональные, иерархические и другие связи подсистем и элементов общества; материальной и духовной культуры; уровней и методов научного познания; мышления и деятельности; общественного и индивидуального сознания; чувственного и рационального познания; народной, массовой и элитарной культуры; экономической деятельности и проблем устойчивого развития; макроэкономических показателей и качества жизни; спроса и предложения; характеризовать причины и последствия преобразований в духовной, экономической сферах жизни российского общества; противоречивого характера общественного прогресса; глобализации; культурного многообразия современного общества; возрастания роли науки в современном обществе; инфляции, безработицы; функции образования, науки, религии как социальных институтов; морали; искусства; экономические функции государства; Центрального банка Российской Федерации; налоговой системы Российской Федерации; предпринимательства; отражать связи социальных объектов и явлений с помощью различных знаковых систем, в том числе в таблицах, схемах, диаграммах, графиках.

5) Иметь представления о методах изучения социальных явлений и процессов в социальных науках, включая универсальные методы науки, а также специальные методы

социального познания, в том числе социологические опросы, биографический метод, социальное прогнозирование, метод моделирования и сравнительно-исторический метод.

б) Применять знания, полученные при изучении разделов «Человек в обществе», «Духовная культура», «Экономическая жизнь общества», для анализа социальной информации о многообразии путей и форм общественного развития, российском обществе, об угрозах и вызовах развития в XXI в., о развитии духовной культуры, о проблемах и современных тенденциях, направлениях и механизмах экономического развития, полученной из источников разного типа, включая официальные публикации на интернет-ресурсах государственных органов, нормативные правовые акты, государственные документы стратегического характера, публикации в СМИ; осуществлять поиск социальной информации, представленной в различных знаковых системах, извлекать информацию из неадаптированных источников, вести целенаправленный поиск необходимых сведений для восполнения недостающих звеньев, делать обоснованные выводы, различать отдельные компоненты в информационном сообщении, выделять факты, выводы, оценочные суждения, мнения при изучении разделов «Человек в обществе», «Духовная культура», «Экономическая жизнь общества».

7) Осуществлять учебно-исследовательскую и проектную деятельность с опорой на полученные знания об обществе, о его духовной культуре и экономической жизни, о человеке, его познавательной деятельности и творческой активности, представлять ее результаты в виде завершенных проектов, презентаций, творческих работ социальной и междисциплинарной направленности; готовить устные выступления и письменные работы (развернутые ответы, сочинения) по изученным темам, составлять сложный и тезисный план развернутых ответов, анализировать неадаптированные тексты.

8) Использовать обществоведческие знания для взаимодействия с представителями других национальностей и культур в целях успешного выполнения типичных социальных ролей, ориентации в актуальных общественных событиях, определения личной гражданской позиции, осознания значимости здорового образа жизни, роли непрерывного образования; использовать средства информационно-коммуникационных технологий в решении различных задач при изучении разделов «Человек в обществе», «Духовная культура», «Экономическая жизнь общества».

9) Формулировать, основываясь на социальных ценностях и приобретенных знаниях о человеке в обществе, духовной культуре, об экономической жизни общества, собственные суждения и аргументы по проблемам влияния социокультурных факторов на формирование личности; противоречивых последствий глобализации; соотношения свободы и необходимости в деятельности человека; значения культурных ценностей и норм в жизни общества, в духовном развитии личности; роли государства в экономике; путей достижения экономического роста; взаимосвязи экономической свободы и социальной ответственности; конкретизировать теоретические положения, в том числе о типах общества; многообразии путей и форм общественного развития; человеку как результате биологической и социокультурной эволюции; многообразии видов деятельности и ее мотивации; этапах социализации; особенностях научного познания в социально-гуманитарных науках; духовных ценностях; субкультуре и контркультуре; диалоге культур; категориях морали; возможностях самовоспитания; особенностях образования и науки в современном обществе; свободе совести; значении поддержания межконфессионального мира в Российской Федерации; многообразии функций искусства; достижениях современного российского искусства; использовании мер государственной поддержки малого и среднего предпринимательства в Российской Федерации; выборе способов рационального экономического

поведения людей, особенностях труда молодежи в условиях конкуренции на рынке труда, фактами социальной действительности, модельными ситуациями, примерами из личного социального опыта.

10) Применять знания о финансах и бюджетном регулировании при пользовании финансовыми услугами и инструментами, в том числе находить, анализировать и использовать информацию для принятия ответственных решений по достижению финансовых целей и управлению личными финансами при реализации прав и обязанностей потребителя финансовых услуг с учетом основных способов снижения рисков и правил личной финансовой безопасности.

11) Оценивать социальную информацию по проблемам развития современного общества, общественного и индивидуального сознания, потребностей и интересов личности, научного познания в социальногуманитарных науках, духовной культуры, экономической жизни общества, в том числе поступающую по каналам сетевых коммуникаций, определять степень достоверности информации; соотносить различные оценки социальных явлений, содержащиеся в источниках информации; давать оценку действиям людей в типичных (модельных) ситуациях с точки зрения социальных норм.

12) Самостоятельно оценивать практические ситуации и принимать решения, выявлять с помощью полученных знаний наиболее эффективные способы противодействия коррупции; определять стратегии разрешения социальных и межличностных конфликтов; оценивать поведение людей и собственное поведение с точки зрения ценностей, социальных норм, включая нормы морали и права, экономической рациональности; осознавать неприемлемость антиобщественного поведения, опасность алкоголизма и наркомании.

11 КЛАСС

1) Владеть знаниями о социальной структуре общества, критериях социальной стратификации; формах и факторах социальной мобильности в современном обществе, о семье как социальном институте, возрастании роли семейных ценностей; направлениях социальной политики в Российской Федерации, в том числе в области поддержки семьи;

о структуре и функциях политической системы общества, направлениях государственной политики Российской Федерации; конституционном статусе и полномочиях органов государственной власти; о праве как социальном регуляторе, системе права и законодательстве Российской Федерации, системе прав, свобод и обязанностей человека и гражданина в Российской Федерации, правах ребенка и механизмах защиты прав в Российской Федерации; правовом регулировании гражданских, семейных, трудовых, налоговых, образовательных, административных, уголовных правовых отношений; экологическом законодательстве, гражданском, административном и уголовном судопроизводстве.

2) Характеризовать российские духовно-нравственные ценности, в том числе ценности человеческой жизни, патриотизма и служения Отечеству, семьи, созидательного труда, норм морали и нравственности, прав и свобод человека, гуманизма, милосердия, справедливости, коллективизма, исторического единства народов России, преемственности истории нашей Родины, осознания ценности культуры России и традиций народов России, общественной стабильности и целостности государства на примерах разделов «Социальная сфера», «Политическая сфера», «Правовое регулирование общественных отношений в Российской Федерации».

3) Владеть умениями определять смысл, различать признаки научных понятий и использовать понятийный аппарат при анализе и оценке социальных явлений при изложении

собственных суждений и построении устных и письменных высказываний, включая понятия: социальные общности, социальные группы и отношения между ними, социальная стратификация, социальное неравенство, социальный статус, социальная роль, социальная мобильность, семья и брак, этнические общности, нация, социальные нормы, социальный контроль и самоконтроль, социальный конфликт, политическая власть, политический институт, политические отношения, политическая система, государство, национальная безопасность, политическая культура, политическая элита, политическое лидерство, политический процесс, право, источник права, система права, норма права, отрасль права, институт права, правонарушение, юридическая ответственность, нормативный правовой акт, закон, подзаконный акт, законодательный процесс, правовой статус, гражданство Российской Федерации, налог; определять различные смыслы многозначных понятий, в том числе:

власть, социальная справедливость, социальный институт;

классифицировать и типологизировать на основе предложенных критериев используемые в

социальных науках понятия и термины, отражающие социальные явления и процессы, в том числе: социальные общности и группы; виды социальной мобильности; типы семьи; социальные нормы; социальные конфликты; формы социальных девиаций; виды миграционных процессов в современном мире; формы государства; политические партии; виды политического лидерства, избирательных и партийных систем, политических идеологий; правовые нормы; отрасли и институты права; источники права; нормативные правовые акты; виды правовых отношений; правонарушения; виды юридической ответственности; права и свободы человека и гражданина Российской Федерации; конституционные обязанности гражданина Российской Федерации; способы защиты гражданских прав, правоохранительные органы; организационно-правовые формы юридических лиц; права и обязанности родителей и детей; права и обязанности работников и работодателей; дисциплинарные взыскания; налоги и сборы в Российской Федерации; права и обязанности налогоплательщиков; виды административных правонарушений и наказаний; экологические правонарушения; способы защиты права на благоприятную окружающую среду; виды преступлений; виды наказаний в уголовном праве.

4) Владеть умениями устанавливать, выявлять, объяснять причинноследственные, функциональные, иерархические и другие связи при описании социальной структуры, формы государства, политической культуры личности и ее политического поведения, системы права, нормативно-правовых актов, прав, свобод и обязанностей; приводить примеры взаимосвязи социальной, политической и других сфер жизни общества; права и морали; государства и права; действия правовых регуляторов и развития общественных процессов; характеризовать причины и последствия преобразований в социальной, политической сферах, в правовом регулировании общественных отношений в Российской Федерации; возрастания социальной мобильности; сохранения социального неравенства; социальных конфликтов; отклоняющегося (девиантного) поведения; правонарушения и юридической ответственности за него; абсентеизма; коррупции; характеризовать функции семьи, социальных норм, включая нормы права; социального контроля; государства, субъектов и органов государственной власти в Российской Федерации; политических партий; средств массовой информации в политической жизни общества; правоохранительных органов;

отражать связи социальных объектов и явлений с помощью различных знаковых систем, в том числе в таблицах, схемах, диаграммах, графиках.

5) Иметь представления о методах изучения социальной, политической сферы жизни общества, включая универсальные методы науки, а также специальные методы социального познания, в том числе социологические опросы, биографический, сравнительно-правовой метод, политическое прогнозирование.

6) Применять знания, полученные при изучении разделов «Социальная сфера», «Политическая сфера», «Правовое регулирование общественных отношений в Российской Федерации», для анализа социальной информации о социальном и политическом развитии российского общества, направлениях государственной политики в Российской Федерации, правовом регулировании общественных процессов в Российской Федерации, полученной из источников разного типа, включая официальные публикации на интернет-ресурсах государственных органов, нормативные правовые акты, государственные документы стратегического характера, публикации в СМИ; осуществлять поиск политической и правовой информации, представленной в различных знаковых системах, извлекать информацию из неадаптированных источников, вести целенаправленный поиск необходимых сведений для восполнения недостающих звеньев, делать обоснованные выводы, различать отдельные компоненты в информационном сообщении, выделять факты, выводы, оценочные суждения, мнения при изучении разделов «Социальная сфера», «Политическая сфера», «Правовое регулирование общественных отношений в Российской Федерации».

7) Осуществлять учебно-исследовательскую и проектную деятельность с опорой на полученные знания о структуре общества, социальных отношениях, политической сфере, правовом регулировании и законодательстве Российской Федерации, представлять ее результаты в виде завершённых проектов, презентаций, творческих работ социальной и междисциплинарной направленности; готовить устные выступления и письменные работы (развернутые ответы, сочинения) по изученным темам, составлять сложный и тезисный план развернутых ответов, анализировать неадаптированные тексты.

8) Использовать политические и правовые знания для взаимодействия с представителями других национальностей и культур в целях успешного выполнения типичных социальных ролей, ориентации в актуальных общественных событиях, определения личной гражданской позиции; осознания роли непрерывного образования; использовать средства информационно-коммуникационных технологий в решении различных задач при изучении разделов «Социальная сфера», «Политическая сфера», «Правовое регулирование общественных отношений в Российской Федерации».

9) Формулировать на основе социальных ценностей и приобретенных знаний о структуре общества и социальных взаимодействиях, политической сфере и законодательстве Российской Федерации собственные суждения и аргументы по проблемам социальной мобильности, ее форм и каналов в современном российском обществе; миграционных процессов; тенденций развития семьи; участия субъектов политики в политическом процессе; опасности коррупции и необходимости борьбы с ней; соотношения прав и свобод человека с обязанностями и правовой ответственностью; использовать ключевые понятия, теоретические положения, в том числе о социальной структуре российского общества; роли семьи в жизни личности и в развитии общества; особенностях политической власти, структуре политической системы; роли Интернета в современной политической коммуникации; необходимости поддержания законности и правопорядка; юридической ответственности за совершение правонарушений; механизмах защиты прав человека; особенностях трудовых правоотношений несовершеннолетних работников;

особенностях уголовной ответственности несовершеннолетних для объяснения явлений социальной действительности; конкретизировать теоретические положения о конституционных принципах национальной политики в Российской Федерации; социальных конфликтах, включая этносоциальные, и путях их разрешения; государственной поддержке социально незащищенных слоев общества и мерах социальной поддержки семьи в Российской Федерации; федеративном устройстве и политической системе Российской Федерации на современном этапе; государственном суверенитете; избирательной системе в Российской Федерации; государственной службе и статусе государственного служащего; основах конституционного строя Российской Федерации; субъектах гражданских правоотношений; юридической ответственности и ее видах; правовом регулировании оказания образовательных услуг; порядке приема на работу, заключения и расторжения трудового договора, в том числе несовершеннолетних граждан; защите трудовых прав работников; порядке и условиях заключения и расторжения брака; правах и обязанностях налогоплательщика; принципах уголовного права, уголовного процесса, гражданского процесса фактами социальной действительности, модельными ситуациями, примерами из личного социального опыта.

10) Применять знание о правах и обязанностях потребителя финансовых услуг, зафиксированных в законодательстве Российской Федерации; находить, анализировать и использовать информацию, предоставленную государственными органами, в том числе в цифровой среде, в целях управления личными финансами и обеспечения личной финансовой безопасности.

11) Оценивать социальную информацию по проблемам социальных отношений, политической жизни общества, правового регулирования, в том числе поступающую по каналам сетевых коммуникаций, определять степень достоверности информации; соотносить различные оценки социального взаимодействия, политических событий, правовых отношений, содержащиеся в источниках информации; давать оценку действиям людей в типичных (модельных) ситуациях с точки зрения социальных норм, в том числе норм морали и права.

12) Самостоятельно оценивать и принимать решения, выявлять с помощью полученных знаний наиболее эффективные способы противодействия коррупции; определять стратегии разрешения социальных и межличностных конфликтов; оценивать поведение людей и собственное поведение с точки зрения социальных норм, включая нормы морали и права, ценностей; осознавать неприемлемость антиобщественного поведения, опасность алкоголизма и наркомании.

Тематическое планирование 10 класс

№ п/п	Наименование разделов и тем программы	Количество часов			Электронные (цифровые) образовательные ресурсы
		Всего	Контрольные работы	Практические работы	
Раздел 1. Человек в обществе					
1.1	Общество и общественные отношения	3			Библиотека ЦОК https://m.edsoo.ru/7f41c418
1.2	Информационное общество и массовые коммуникации	2			Библиотека ЦОК https://m.edsoo.ru/7f41c418
1.3	Развитие общества. Глобализация и ее противоречия	3			Библиотека ЦОК https://m.edsoo.ru/7f41c418
1.4	Становление личности в процессе социализации	3			Библиотека ЦОК https://m.edsoo.ru/7f41c418
1.5	Деятельность человека	2			Библиотека ЦОК https://m.edsoo.ru/7f41c418
1.6	Познавательная деятельность человека. Научное познание	3			Библиотека ЦОК https://m.edsoo.ru/7f41c418
1.7	Повторительно-обобщающий урок по разделу «Человек в обществе»	2			Библиотека ЦОК https://m.edsoo.ru/7f41c418
Итого по разделу		18			
Раздел 2. Духовная культура					

2.1	Культура и ее формы	3			Библиотека ЦОК https://m.edsoo.ru/7f41c418
2.2	Категории и принципы морали в жизни	3			Библиотека ЦОК
	человека и развитии общества				https://m.edsoo.ru/7f41c418
2.3	Наука и образование	4			Библиотека ЦОК https://m.edsoo.ru/7f41c418
2.4	Религия	2			Библиотека ЦОК https://m.edsoo.ru/7f41c418
2.5	Искусство	2			Библиотека ЦОК https://m.edsoo.ru/7f41c418
2.6	Повторительно-обобщающий урок по разделу «Духовная культура»	2			Библиотека ЦОК https://m.edsoo.ru/7f41c418
Итого по разделу		16			
Раздел 3. Экономическая жизнь общества					
3.1	Экономика — основа жизнедеятельности общества	6			Библиотека ЦОК https://m.edsoo.ru/7f41c418
3.2	Рыночные отношения в экономике	6			Библиотека ЦОК https://m.edsoo.ru/7f41c418
3.3	Экономическая деятельность	2			Библиотека ЦОК https://m.edsoo.ru/7f41c418
3.4	Экономика предприятия	4			Библиотека ЦОК https://m.edsoo.ru/7f41c418

3.5	Финансовый рынок и финансовые институты	3			Библиотека ЦОК https://m.edsoo.ru/7f41c418
3.6	Экономика и государство	3			Библиотека ЦОК https://m.edsoo.ru/7f41c418
3.7	Мировая экономика	2			Библиотека ЦОК https://m.edsoo.ru/7f41c418
3.8	Повторительно-обобщающий урок по разделу «Экономическая жизнь общества»	2			Библиотека ЦОК https://m.edsoo.ru/7f41c418
Итого по разделу		28			
Итоговое повторение, представление результатов проектно-исследовательской деятельности		6			Библиотека ЦОК https://m.edsoo.ru/7f41c418
ОБЩЕЕ КОЛИЧЕСТВО ЧАСОВ ПО ПРОГРАММЕ		68	0	0	

11 КЛАСС

№ п/п	Наименование разделов и тем программы	Количество часов			Электронные (цифровые) образовательные ресурсы
		Всего	Контрольные работы	Практические работы	
Раздел 1. Социальная сфера					
1.1	Социальная структура общества	2			Библиотека ЦОК https://m.edsoo.ru/7f41cf62
1.2	Социальное положение личности в обществе и пути его изменения	2			Библиотека ЦОК https://m.edsoo.ru/7f41cf62
1.3	Семья и семейные ценности	2			Библиотека ЦОК https://m.edsoo.ru/7f41cf62
1.4	Этнические общности и нации	2			Библиотека ЦОК https://m.edsoo.ru/7f41cf62
1.5	Социальные нормы и социальный контроль	2			Библиотека ЦОК https://m.edsoo.ru/7f41cf62
1.6	Социальный конфликт	2			Библиотека ЦОК https://m.edsoo.ru/7f41cf62
1.7	Повторительно-обобщающий урок по разделу «Социальная сфера»	2			Библиотека ЦОК https://m.edsoo.ru/7f41cf62
Итого по разделу		14			

Раздел 2. Политическая сфера					
2.1	Политическая власть и политические отношения	2			Библиотека ЦОК https://m.edsoo.ru/7f41cf62
2.2	Политическая система. Государство — основной институт политической системы	3			Библиотека ЦОК https://m.edsoo.ru/7f41cf62
2.3	Государство Российская Федерация. Государственное управление в Российской Федерации	4			Библиотека ЦОК https://m.edsoo.ru/7f41cf62
2.4	Политическая культура общества и личности. Политическая идеология	2			Библиотека ЦОК https://m.edsoo.ru/7f41cf62
2.5	Политический процесс и его участники	3			Библиотека ЦОК https://m.edsoo.ru/7f41cf62
2.6	Избирательная система	2			Библиотека ЦОК https://m.edsoo.ru/7f41cf62
2.7	Политические элиты и политическое лидерство	2			Библиотека ЦОК https://m.edsoo.ru/7f41cf62
2.8	Повторительно-обобщающий урок по разделу «Политическая сфера»	2			Библиотека ЦОК https://m.edsoo.ru/7f41cf62
Итого по разделу		20			
Раздел 3. Правовое регулирование общественных отношений в Российской Федерации					
3.1	Система права. Правовые отношения. Правонарушения	4			Библиотека ЦОК https://m.edsoo.ru/7f41cf62

3.2	Конституционные права, свободы и обязанности человека и гражданина в Российской Федерации	4			Библиотека ЦОК https://m.edsoo.ru/7f41cf62
3.3	Правовое регулирование гражданских, семейных, трудовых правоотношений	6			Библиотека ЦОК https://m.edsoo.ru/7f41cf62
3.4	Правовое регулирование налоговых, образовательных, административных, уголовных правовых отношений, экологическое законодательство	8			Библиотека ЦОК https://m.edsoo.ru/7f41cf62
3.5	Основные принципы конституционного,	4			Библиотека ЦОК
	арбитражного, гражданского, административного, уголовного процессов				https://m.edsoo.ru/7f41cf62
3.6	Повторительно-обобщающий урок по разделу «Правовое регулирование общественных отношений в Российской Федерации»	2			Библиотека ЦОК https://m.edsoo.ru/7f41cf62
Итого по разделу		28			
Итоговое повторение, представление результатов проектно-исследовательской деятельности		6			Библиотека ЦОК https://m.edsoo.ru/7f41cf62
ОБЩЕЕ КОЛИЧЕСТВО ЧАСОВ ПО ПРОГРАММЕ		68	0	0	

2.1.8 Рабочая программа по учебному предмету «Обществознание»(Углубленный уровень)

Программа по обществознанию на уровне среднего общего образования разработана на основе требований к результатам освоения основной образовательной программы, представленных в ФГОС СОО, в соответствии с Концепцией преподавания учебного предмета «Обществознание», а также с учётом федеральной рабочей программы воспитания.

Обществознание выполняет ведущую роль в реализации функции интеграции молодёжи в современное общество, направляет и обеспечивает условия формирования российской гражданской идентичности, освоения традиционных ценностей многонационального российского народа, социализации обучающихся, их готовности к саморазвитию и непрерывному образованию, труду и творческому самовыражению, правомерному поведению и взаимодействию с другими людьми в процессе решения задач личной и социальной значимости.

Содержание учебного предмета ориентируется на систему теоретических знаний, традиционные ценности российского общества, представленные на базовом уровне, и обеспечивает преемственность по отношению к обществоведческому курсу уровня основного общего образования путём углублённого изучения ряда социальных процессов и явлений. Наряду с этим вводится ряд новых, более сложных компонентов содержания, включающих знания, социальные навыки, нормы и принципы поведения людей в обществе, правовые нормы, регулирующие отношения людей во всех областях жизни.

Сохранение интегративного характера предмета на углублённом уровне предполагает включение в его содержание тех компонентов, которые создают целостное и достаточно полное представление обо всех основных сторонах развития общества, о деятельности человека как субъекта общественных отношений, а также о способах их регулирования. Каждый из содержательных компонентов, которые представлены и на базовом уровне, раскрывается в углублённом курсе в более широком многообразии связей и отношений. Кроме того, содержание предмета дополнено рядом вопросов, связанных с логикой и методологией познания социума различными социальными науками. Усилено внимание к характеристике основных социальных институтов. В основу отбора и построения учебного содержания положен принцип multidisciplinarности обществоведческого знания. Разделы курса отражают основы различных социальных наук.

Углубление теоретических представлений сопровождается созданием условий для развития способности самостоятельного получения знаний на основе освоения различных видов (способов) познания, их применения при работе как с адаптированными, так и неадаптированными источниками информации в условиях возрастания роли массовых коммуникаций.

Содержание учебного предмета ориентировано на познавательную деятельность, опирающуюся как на традиционные формы коммуникации, так и на цифровую среду, интерактивные образовательные технологии, визуализированные данные, схемы, моделирование жизненных ситуаций.

Изучение обществознания на углублённом уровне предполагает получение обучающимися широкого (развёрнутого) опыта учебно-исследовательской деятельности, характерной для высшего образования.

С учётом особенностей социального взросления обучающихся, их личного социального опыта и осваиваемых ими социальных практик, изменения их интересов и социальных запросов содержание учебного предмета на углублённом уровне обеспечивает обучающимся активность, позволяющую участвовать в общественно значимых, в том числе волонтерских, проектах, расширяющих возможности профессионального выбора и поступления в образовательные организации, реализующие программы высшего образования.

Целями изучения учебного предмета «Обществознание» углублённого уровня являются:

воспитание общероссийской идентичности, гражданской ответственности, патриотизма, правовой культуры и правосознания, уважения к социальным нормам и моральным ценностям, приверженности правовым принципам, закреплённым в Конституции Российской Федерации и законодательстве Российской Федерации; развитие духовно-нравственных позиций и приоритетов личности в период ранней юности, правового сознания, политической культуры, экономического образа мышления, функциональной грамотности, способности к предстоящему самоопределению в различных областях жизни: семейной, трудовой, профессиональной; освоение системы знаний, опирающейся на системное изучение основ базовых для предмета социальных наук, изучающих особенности и противоречия современного общества, его социокультурное многообразие, единство социальных сфер и институтов, человека как субъекта социальных отношений, многообразие видов деятельности людей и регулирование общественных отношений; развитие комплекса умений, направленных на синтезирование информации из разных источников (в том числе неадаптированных, цифровых и традиционных) для решения образовательных задач и взаимодействия с социальной средой, выполнения типичных социальных ролей, выбора стратегий поведения в конкретных ситуациях осуществления коммуникации, достижения личных финансовых целей, взаимодействия с государственными органами, финансовыми организациями; овладение навыками познавательной рефлексии как осознания совершаемых действий и мыслительных процессов, их результатов, границ своего знания и незнания, новых познавательных задач и средств их достижения с опорой на инструменты (способы) социального познания, ценностные ориентиры, элементы научной методологии; обогащение опыта применения полученных знаний и умений в различных областях общественной жизни и в сферах межличностных отношений, создание условий для освоения способов успешного взаимодействия с политическими, правовыми, финансово-экономическими и другими социальными институтами и решения значимых для личности задач, реализации личностного потенциала; расширение палитры способов познавательной, коммуникативной, практической деятельности, необходимых для участия в жизни общества, профессионального выбора, поступления в образовательные организации, реализующие программы высшего образования, в том числе по направлениям социально-гуманитарной подготовки.

На изучение обществознания на углублённом уровне отводится 272 часа: в 10 классе – 136 часов (4 часа в неделю), в 11 классе – 136 часов (4 часа в неделю).

СОДЕРЖАНИЕ ОБУЧЕНИЯ

10 КЛАСС

Социальные науки и их особенности

Общество как предмет изучения. Различные подходы к изучению общества. Особенности социального познания. Научное и ненаучное социальное познание.

Социальные науки в системе научного знания. Место философии в системе обществознания. Философия и наука.

Методы изучения социальных явлений. Сходство и различие естествознания и обществознания. Особенности наук, изучающих общество и человека.

Социальные науки и профессиональное самоопределение молодёжи.

Введение в философию

Социальная философия, её место в системе наук об обществе. Философское осмысление общества как целостной развивающейся системы. Взаимосвязь природы и общества. Понятие «социальный институт». Основные институты общества, их функции и роль в развитии общества.

Типология обществ. Современное общество: ведущие тенденции, особенности развития. Динамика и многообразие процессов развития общества. Типы социальной динамики. Эволюция и революция как формы социального изменения. Влияние массовых коммуникаций на развитие общества и человека.

Понятие общественного прогресса, критерии общественного прогресса. Противоречия общественного прогресса. Процессы глобализации. Противоречивость глобализации и её последствий. Глобальные проблемы современности. Общество и человек перед лицом угроз и вызовов XXI в.

Философская антропология о становлении человека и зарождении общества. Человечество как результат биологической и социокультурной эволюции. Сущность человека как философская проблема. Духовное и материальное в человеке. Способность к познанию и деятельности – фундаментальные особенности человека.

Сознание. Взаимосвязь сознания и тела. Самосознание и его роль в развитии личности. Рефлексия. Общественное и индивидуальное сознание. Теоретическое и быденное сознание. Формы общественного сознания: религиозное, нравственное, политическое и другие. Способы манипуляции общественным мнением. Установки и стереотипы массового сознания. Воздействие средств массовой информации на массовое и индивидуальное сознание в условиях цифровой среды. Использование достоверной и недостоверной информации.

Философия о деятельности как способе существования людей, самореализации личности. Мотивация деятельности. Потребности и интересы. Многообразие видов деятельности. Свобода и необходимость в деятельности.

Гносеология в структуре философского знания. Проблема познаваемости мира. Познание как деятельность. Знание, его виды. Истина и её критерии. Абсолютная истина. Относительность истины. Истина и заблуждение. Формы чувственного познания, его специфика и роль. Формы рационального познания. Мышление и язык. Смысл и значение языковых выражений. Рассуждения и умозаключения. Дедукция и индукция. Доказательство, наблюдение, эксперимент, практика. Объяснение и понимание. Виды объяснений. Распространённые ошибки в рассуждениях. Парадоксы, спор, дискуссия, полемика. Основания, допустимые приёмы рационального спора. Научное знание, его характерные признаки: системность, объективность, доказательность, проверяемость. Эмпирический и теоретический уровни научного знания. Способы и методы научного познания. Дифференциация и интеграция научного знания.

Междисциплинарные научные исследования.

Духовная жизнь человека и общества. Человек как духовное существо. Человек как творец и творение культуры. Мироззрение: картина мира, идеалы, ценности и цели. Понятие культуры. Институты культуры. Диалог культур. Богатство культурного наследия России. Вклад российской культуры в мировую культуру. Массовая и элитарная культура. Народная культура. Творческая элита. Религия, её культурологическое понимание. Влияние религии на развитие культуры.

Искусство, его виды и формы. Социальные функции искусства. Современное искусство. Художественная культура.

Наука как область духовной культуры. Роль науки в современном обществе. Социальные последствия научных открытий и ответственность учёного. Авторитет науки. Достижения российской науки на современном этапе.

Образование как институт сохранения и передачи культурного наследия.

Этика, мораль, нравственность. Основные категории этики. Свобода воли и нравственная оценка. Нравственность как область индивидуально ответственного поведения.

Этические нормы как регулятор деятельности социальных институтов и нравственного поведения людей.

Особенности профессиональной деятельности по направлениям, связанным с философией.

Введение в социальную психологию

Социальная психология в системе социально-гуманитарного знания. Этапы и основные направления развития социальной психологии. Междисциплинарный характер социальной психологии.

Теории социальных отношений. Основные типы социальных отношений.

Личность как объект исследования социальной психологии. Социальная установка. Личность в группе. Понятие «Я-концепция». Самопознание и самооценка. Самоконтроль. Социальная идентичность. Ролевое поведение. Межличностное взаимодействие как объект социальной психологии.

Группа как объект исследования социальной психологии. Классификация групп в социальной психологии. Большие социальные группы. Стихийные группы и массовые движения. Способы психологического воздействия в больших социальных группах. Феномен психологии масс, «эффект толпы».

Малые группы. Динамические процессы в малой группе.

Условные группы. Референтная группа. Интеграция в группах разного уровня развития.

Влияние группы на индивидуальное поведение. Групповая сплочённость. Конформизм и нонконформизм. Причины конформного поведения. Психологическое манипулирование и способы противодействия ему. Межличностные отношения в группах. Межличностная совместимость. Дружеские отношения. Групповая дифференциация. Психологические проблемы лидерства. Формы и стиль лидерства. Взаимоотношения в ученических группах.

Антисоциальные группы. Опасность криминальных групп. Агрессивное поведение.

Общение как объект социально-психологических исследований. Функции общения. Общение как обмен информацией. Общение как взаимодействие. Особенности общения в информационном обществе. Институты коммуникации. Роль социальных сетей в общении. Риски социальных сетей и сетевого общения. Информационная безопасность. Теории конфликта. Межличностные конфликты и способы их разрешения.

Особенности профессиональной деятельности социального психолога. Психологическое образование.

Введение в экономическую науку

Экономика как наука, этапы и основные направления её развития. Микроэкономика, макроэкономика, мировая экономика. Место экономической науки среди наук об обществе. Предмет и методы экономической науки. Ограниченность ресурсов. Экономический выбор. Экономическая эффективность.

Экономические институты и их роль в развитии общества. Собственность. Экономическое содержание собственности. Главные вопросы экономики. Производство. Факторы производства и факторные доходы. Кривая производственных возможностей. Типы экономических систем.

Экономическая деятельность и её субъекты. Домашние хозяйства, предприятия, государство. Потребление, сбережения, инвестиции. Экономические отношения и экономические интересы. Рациональное поведение людей в экономике. Экономическая свобода и социальная ответственность субъектов экономики.

Институт рынка. Рыночные механизмы: цена и конкуренция. Рыночное ценообразование. Рыночный спрос, величина и факторы спроса. Рыночное предложение, величина и факторы предложения. Закон спроса. Закон предложения. Эластичность спроса и эластичность предложения. Нормальные блага, товары первой необходимости и товары роскоши. Товары Гиффена и эффект Веблена. Рыночное равновесие, равновесная цена.

Конкуренция как основа функционирования рынка. Типы рыночных структур. Совершенная и несовершенная конкуренция. Монополистическая конкуренция.

Олигополия. Монополия, виды монополий. Монополия. Государственная политика Российской Федерации по поддержке и защите конкуренции. Методы антимонопольного регулирования экономики.

Рынок ресурсов. Рынок земли. Природные ресурсы и экономическая рента. Рынок капитала. Спрос и предложение на инвестиционные ресурсы. Дисконтирование. Определение рыночно справедливой цены актива. Рынок труда. Занятость и безработица. Государственная политика регулирования рынка труда в Российской Федерации. Минимальная оплата труда. Роль профсоюзов. Потребности современного рынка труда в Российской Федерации.

Информация как ресурс экономики. Асимметрия информации. Способы решения проблемы асимметрии информации. Государственная политика цифровизации экономики в Российской Федерации.

Институт предпринимательства и его роль в экономике. Виды и мотивы предпринимательской деятельности. Организационно-правовые формы предприятий. Малый бизнес. Франчайзинг. Этика предпринимательства. Развитие и поддержка малого и среднего предпринимательства в Российской Федерации.

Экономические цели фирмы. Показатели деятельности фирмы. Выручка и прибыль. Издержки и их виды (необратимые издержки, постоянные и переменные издержки, средние и предельные издержки). Предельные издержки и предельная выручка фирмы. Эффект масштаба производства. Амортизационные отчисления. Альтернативная стоимость и способы финансирования предприятия. Основные принципы менеджмента. Основные элементы маркетинга. Влияние конкуренции на деятельность фирмы. Политика импортозамещения в Российской Федерации.

Финансовые институты. Банки. Банковская система. Центральный банк Российской Федерации. Финансовые услуги. Вклады и кредиты. Денежная масса и денежная база. Денежные агрегаты. Денежный мультипликатор. Финансовые рынки, их виды и функции. Денежный рынок. Фондовый рынок. Современные финансовые технологии. Финансовая безопасность. Цифровые финансовые активы. Монетарная политика. Денежно-кредитная политика Банка России. Инфляция: причины, виды, социально-экономические последствия. Антиинфляционная политика в Российской Федерации.

Государство в экономике. Экономические функции государства. Общественные блага (блага общего доступа, чисто общественные блага, чисто частные блага). Исключаемость и конкурентность в потреблении. Способы предоставления общественных благ. Несовершенства рыночной организации хозяйства. Государственное регулирование рынков. Внешние эффекты. Положительные и отрицательные внешние эффекты.

Государственный бюджет. Дефицит и профицит бюджета. Государственный долг. Распределение доходов. Регулирование степени экономического неравенства. Мультипликаторы бюджетной политики. Налоги. Виды налогов. Принципы налогообложения в Российской Федерации. Налогообложение и субсидирование. Фискальная политика государства.

Экономический рост. Измерение экономического роста. Основные макроэкономические показатели: валовой национальный продукт (ВНП), валовой внутренний продукт (ВВП).

Индексы цен. Связь между показателями ВВП и ВНП. Реальный и номинальный валовый внутренний продукт. Факторы долгосрочного экономического роста. Рынок благ. Совокупный спрос и совокупное предложение. Экономические циклы. Фазы экономического цикла. Причины циклического развития экономики. Значение совокупного спроса и совокупного предложения для циклических колебаний и долгосрочного экономического роста.

Мировая экономика. Международное разделение труда. Внешняя торговля. Сравнительные преимущества в международной торговле. Государственное регулирование внешней торговли. Экспорт и импорт товаров и услуг. Квотирование. Международные расчёты. Платёжный баланс. Валютный рынок.

Возможности применения экономических знаний. Особенности профессиональной деятельности в экономической сфере.

11 КЛАСС

Введение в социологию

Социология в системе социально-гуманитарного знания, её структура и функции. Этапы и основные направления развития социологии. Структурный и функциональный анализ общества в социологии.

Социальное взаимодействие и общественные отношения. Социальные субъекты и их многообразие. Социальные общности и группы. Виды социальных групп.

Этнические общности. Этнокультурные ценности и традиции. Нация как этническая и гражданская общность. Этнические отношения. Этническое многообразие современного мира. Миграционные процессы в современном мире. Конституционные основы национальной политики в Российской Федерации.

Молодёжь как социальная группа, её социальные и социальнопсихологические характеристики. Особенности молодёжной субкультуры. Проблемы молодёжи в современной России. Государственная молодёжная политика Российской Федерации.

Институты социальной стратификации. Социальная структура и стратификация. Социальное неравенство. Критерии социальной стратификации. Стратификация в информационном обществе.

Институт семьи. Типы семей. Семья в современном обществе. Традиционные семейные ценности. Изменение социальных ролей в современной семье. Демографическая и семейная политика в Российской Федерации.

Образование как социальный институт. Функции образования. Общее и профессиональное образование. Социальная и личностная значимость образования. Роль и значение непрерывного образования в информационном обществе. Система образования в Российской Федерации. Тенденции развития образования в Российской Федерации.

Религия как социальный институт. Роль религии в жизни общества и человека. Мировые и национальные религии. Религиозные объединения и организации в Российской Федерации.

Федерации. Принцип свободы совести и его конституционные основы в Российской Федерации.

Социализация личности, её этапы. Социальное поведение. Социальный статус и социальная роль. Социальные роли в юношеском возрасте.

Статусно-ролевые отношения как основа социальных институтов. Возможности повышения социального статуса в современном обществе. Социальная мобильность, её формы и каналы. Социальные интересы. Социальные, этно-социальные (межнациональные) конфликты. Причины социальных конфликтов. Способы их разрешения.

Социальный контроль. Социальные ценности и нормы. Отклоняющееся поведение, его формы и проявления. Конформизм и девиантное поведение:

последствия для общества.

Особенности профессиональной деятельности социолога.
Социологическое образование.

Введение в политологию

Политология в системе общественных наук, её структура, функции и методы.

Политика как общественное явление. Политические отношения, их виды. Политический конфликт, пути его урегулирования. Политика и мораль. Роль личности в политике.

Власть в обществе и политическая власть. Структура, ресурсы и функции политической власти. Легитимность власти. Институционализация политической власти. Политические институты современного общества.

Политическая система общества, её структура и функции. Факторы формирования политической системы. Политические ценности. Политические нормы. Политическая коммуникация. Политическая система современного российского общества.

Место государства в политической системе общества. Понятие формы государства. Формы правления. Государственно-территориальное устройство. Политический режим. Типы политических режимов. Демократия, её основные ценности и признаки. Проблемы современной демократии.

Институты государственной власти. Институт главы государства.

Институт законодательной власти. Делегирование властных полномочий. Парламентаризм. Развитие традиций парламентской демократии в России. Местное самоуправление в Российской Федерации.

Институт исполнительной власти.

Институты судопроизводства и охраны правопорядка.

Институт государственного управления. Основные функции направления политики государства. Понятие бюрократии. Особенности государственной службы.

Институты представительства социальных интересов. Гражданское общество. Взаимодействие институтов гражданского общества и публичной власти.

Выборы в демократическом обществе. Институт всеобщего избирательного права. Избирательный процесс и избирательные системы. Избирательная система Российской Федерации. Избирательная кампания. Абсентеизм, его причины и опасность.

Институт политических партий и общественных организаций. Виды, цели и функции политических партий. Партийные системы. Становление многопартийности в Российской Федерации. Общественно-политические движения в политической системе демократического общества. Группы интересов. Группы давления (лоббирование).

Политическая элита. Типология элит, особенности их формирования в современной России. Понятие политического лидерства. Типология лидерства. Имидж политического лидера.

Понятие, структура, функции и типы политической культуры. Политические идеологии. Истоки и опасность политического экстремизма в современном обществе.

Политическая социализация и политическое поведение личности. Политическая психология и политическое сознание. Типы политического поведения, политический выбор. Политическое участие.

Политический процесс и его основные характеристики. Виды политических процессов. Особенности политического процесса в современной России. Место и роль средств массовой информации в политическом процессе. Интернет в политической коммуникации.

Современный этап политического развития России. Особенности профессиональной деятельности политолога.

Политологическое образование.

Введение в правоведение

Юридическая наука. Этапы и основные направления развития юридической науки.

Право как социальный институт. Понятие, признаки и функции права. Роль права в жизни общества. Естественное и позитивное право. Право и мораль. Понятие, структура и виды правовых норм. Источники права: нормативный правовой акт, нормативный договор, правовой обычай, судебный прецедент. Связь права и государства. Правовое государство и гражданское общество. Основные принципы организации и деятельности механизма современного государства.

Правотворчество и законотворчество. Законодательный процесс.

Система права. Отрасли права. Частное и публичное, материальное и процессуальное, национальное и международное право.

Правосознание, правовая культура, правовое воспитание.

Понятие и признаки правоотношений. Субъекты правоотношений, их виды. Правоспособность и дееспособность. Реализация и применение права, правоприменительные акты. Толкование права.

Правомерное поведение и правонарушение. Виды правонарушений, состав правонарушения. Законность и правопорядок, их гарантии. Понятие и виды юридической ответственности.

Конституционное право России, его источники. Конституция Российской Федерации. Основы конституционного строя Российской Федерации.

Права и свободы человека и гражданина в Российской Федерации. Гражданство как политико-правовой институт. Гражданство Российской Федерации: понятие, принципы, основания приобретения. Гарантии и защита прав человека. Права ребёнка. Уполномоченный по правам человека в Российской Федерации. Уполномоченный по правам ребёнка при Президенте Российской Федерации.

Конституционные обязанности гражданина Российской Федерации. Военская обязанность и альтернативная гражданская служба.

Россия – федеративное государство. Конституционно-правовой статус субъектов Российской Федерации.

Конституционно-правовой статус федеральных органов власти в Российской Федерации. Разграничение предметов ведения и полномочий между органами публичной власти в Российской Федерации. Президент Российской Федерации: порядок избрания, полномочия и функции.

Федеральное собрание – парламент Российской Федерации, порядок формирования и функции. Правительство Российской Федерации и федеральные органы исполнительной власти: структура, полномочия и функции. Судебная система Российской Федерации, её структура, конституционные принципы правосудия. Конституционное судопроизводство. Правоохранительные органы Российской Федерации. Конституционные основы деятельности правоохранительных органов Российской Федерации.

Органы государственной власти субъектов Российской Федерации: система, порядок формирования и функции. Конституционно-правовые основы местного самоуправления в России.

Гражданское право. Источники гражданского права. Гражданско-правовые отношения: понятие и виды. Субъекты гражданского права. Физические и юридические лица. Правоспособность и дееспособность. Дееспособность несовершеннолетних. Правомочия собственника, формы собственности. Обязательственное право. Сделки. Гражданско-правовой договор. Порядок заключения договора: оферта и акцепт. Наследование как социально-правовой институт. Основания наследования (завещание, наследственный договор, наследование по закону). Права на результаты интеллектуальной деятельности. Защита гражданских прав. Защита прав потребителей. Гражданско-правовая ответственность.

Семейное право. Источники семейного права. Семья и брак как социально-правовые институты. Правовое регулирование отношений супругов. Условия заключения брака. Порядок заключения брака. Прекращение брака. Брачный договор. Права и обязанности членов семьи (супругов, родителей и детей). Институт материнства, отцовства и детства. Ответственность родителей за воспитание детей. Усыновление. Опекунство и попечительство. Приёмная семья.

Трудовое право. Источники трудового права. Участники трудовых правоотношений: работник и работодатель. Социальное партнёрство в сфере труда. Порядок приёма на работу. Трудовой договор. Заключение и прекращение трудового договора. Виды рабочего времени. Время отдыха. Заработная плата. Трудовой распорядок и дисциплина труда. Дисциплинарная ответственность. Охрана труда. Виды трудовых споров. Особенности правового регулирования труда несовершеннолетних в Российской Федерации.

Образовательное право в российской правовой системе. Образовательные правоотношения. Права и обязанности участников образовательного процесса. Общие требования к организации приёма на обучение по образовательным программам среднего профессионального и высшего образования.

Административное право, его источники. Субъекты административного права. Государственная служба и государственный служащий. Противодействие коррупции в системе государственной службы.

Административное правонарушение и административная ответственность, виды наказаний в административном праве. Административная ответственность несовершеннолетних. Управление использованием и охраной природных ресурсов. Экологическое законодательство. Экологические правонарушения. Способы защиты экологических прав.

Финансовое право. Правовое регулирование банковской деятельности. Права и обязанности потребителей финансовых услуг.

Налоговое право. Источники налогового права. Субъекты налоговых правоотношений. Права и обязанности налогоплательщика. Налоговые правонарушения. Ответственность за уклонение от уплаты налогов.

Уголовное право, его принципы. Понятие преступления, состав преступления. Виды преступлений. Уголовная ответственность, виды наказаний в уголовном праве. Уголовная ответственность за коррупционные преступления. Необходимая оборона и крайняя необходимость. Уголовная ответственность несовершеннолетних.

Гражданское процессуальное право. Принципы гражданского судопроизводства. Участники гражданского процесса. Стадии гражданского процесса.

Арбитражный процесс. Административный процесс.

Уголовное процессуальное право. Принципы уголовного судопроизводства. Субъекты уголовного процесса. Стадии уголовного процесса. Меры процессуального принуждения. Суд присяжных заседателей.

Международное право, его основные принципы и источники. Субъекты международного права. Международная защита прав человека. Источники и принципы международного гуманитарного права.

Юридическое образование. Профессиональная деятельность юриста. Основные виды юридических профессий.

ПЛАНИРУЕМЫЕ РЕЗУЛЬТАТЫ ОСВОЕНИЯ ПРОГРАММЫ ПО ОБЩЕСТВОЗНАНИЮ НА УРОВНЕ СРЕДНЕГО ОБЩЕГО ОБРАЗОВАНИЯ

ЛИЧНОСТНЫЕ РЕЗУЛЬТАТЫ

Личностные результаты программы по обществознанию на уровне среднего общего образования отражают готовность и способность обучающихся руководствоваться сформированной внутренней позицией личности, системой ценностных ориентаций, позитивных внутренних убеждений, соответствующих традиционным ценностям российского общества, расширение жизненного опыта и опыта деятельности в процессе реализации основных направлений воспитательной деятельности.

В результате изучения обществознания на уровне среднего общего образования у обучающегося будут сформированы следующие личностные результаты:

1) гражданского воспитания:

сформированность гражданской позиции обучающегося как активного и ответственного члена российского общества; осознание своих конституционных прав и обязанностей, уважение

закона и правопорядка;

принятие традиционных национальных, общечеловеческих гуманистических и демократических ценностей, уважение ценностей иных культур, конфессий; готовность противостоять идеологии экстремизма, национализма, ксенофобии, дискриминации по социальным, религиозным, расовым, национальным признакам; готовность вести совместную деятельность в интересах гражданского общества, участвовать в самоуправлении в школе и детско-юношеских организациях; умение взаимодействовать с социальными институтами в соответствии с их функциями и назначением; готовность к гуманитарной и

волонтёрской деятельности; **2) патриотического воспитания:**

сформированность российской гражданской идентичности, патриотизма, уважения к своему народу, чувства ответственности перед Родиной, гордости за свой край, свою Родину, свой язык и культуру,

прошлое и настоящее многонационального народа России;

ценностное отношение к государственным символам, историческому и природному наследию, памятникам, традициям народов России,

достижениям России в науке, искусстве, спорте, технологиях, труде; идейная убеждённость, готовность к служению и защите Отечества,

ответственность за его судьбу;

3) духовно-нравственного воспитания:

осознание духовных ценностей российского народа; сформированность нравственного сознания, этического поведения; способность оценивать ситуацию и принимать осознанные решения,

ориентируясь на морально-нравственные нормы и ценности; осознание личного вклада в построение устойчивого будущего; ответственное отношение к своим родителям, созданию семьи на основе осознанного принятия ценностей семейной жизни в соответствии с традициями народов России; **4) эстетического воспитания:**

эстетическое отношение к миру, включая эстетику быта, научного и технического творчества, спорта, труда, общественных отношений; способность воспринимать различные виды искусства, традиции и творчество своего и других народов, ощущать эмоциональное воздействие искусства; убежденность в значимости для личности и общества отечественного и мирового искусства, этнических культурных традиций и народного творчества; стремление проявлять качества творческой личности; **5) физического воспитания:**

сформированность здорового и безопасного образа жизни, ответственного отношения к своему здоровью, потребность в физическом совершенствовании; активное неприятие вредных привычек и иных форм причинения вреда

физическому и психическому здоровью;

6) трудового воспитания:

готовность к труду, осознание ценности мастерства, трудолюбие; готовность к активной социально направленной деятельности, способность инициировать, планировать и самостоятельно выполнять такую деятельность; интерес к различным сферам профессиональной деятельности, умение совершать осознанный выбор будущей профессии и реализовывать собственные жизненные планы;

мотивация к эффективному труду и постоянному профессиональному росту, к учёту общественных потребностей при предстоящем выборе сферы деятельности; готовность и способность к образованию и самообразованию на

протяжении всей жизни;

7) экологического воспитания:

сформированность экологической культуры, понимание влияния социально-экономических процессов на состояние природной и социальной среды, осознание глобального характера экологических проблем; планирование и осуществление действий в окружающей среде на основе знания целей устойчивого развития человечества, активное неприятие действий, приносящих вред окружающей среде; умение прогнозировать неблагоприятные экологические последствия

предпринимаемых действий, предотвращать их; расширение опыта деятельности экологической направленности;

8) ценности научного познания:

сформированность мировоззрения, соответствующего современному уровню развития науки, включая социальные науки, и общественной практики, основанного на диалоге

культур, способствующего осознанию своего места в поликультурном мире;
совершенствование языковой и читательской культуры как средства

взаимодействия между людьми и познания мира; языковое и речевое развитие человека,
включая понимание языка

социально-экономической и политической коммуникации; осознание ценности научной
деятельности, готовность осуществлять

проектную и исследовательскую деятельность индивидуально и в группе; мотивация к
познанию и творчеству, обучению и самообучению на протяжении всей жизни, интерес к
изучению социальных и гуманитарных дисциплин.

В процессе достижения личностных результатов освоения обучающимися программы
среднего общего образования у обучающихся совершенствуется **эмоциональный
интеллект**, предполагающий сформированность:

самосознания, включающего способность понимать своё эмоциональное состояние,
видеть направления развития собственной эмоциональной сферы, быть уверенным в себе
в межличностном взаимодействии и при принятии решений;

саморегулирования, включающего самоконтроль, умение принимать ответственность за
своё поведение, способность адаптироваться к эмоциональным изменениям и проявлять
гибкость, быть открытым новому; внутренней мотивации, включающей стремление к
достижению цели и успеху, оптимизм, инициативность, умение действовать, исходя из
своих возможностей; готовность и способность овладевать новыми социальными
практиками,

осваивать типичные социальные роли; эмпатии, включающей способность понимать
эмоциональное состояние других, учитывать его при осуществлении коммуникации,
способность к сочувствию и сопереживанию; социальных навыков, включающих
способность выстраивать отношения

с другими людьми, заботиться, проявлять интерес и разрешать конфликты.

МЕТАПРЕДМЕТНЫЕ РЕЗУЛЬТАТЫ

Познавательные универсальные учебные действия

Базовые логические действия:

самостоятельно формулировать и актуализировать социальную
проблему, рассматривать её разносторонне; устанавливать существенные признаки или
основания для сравнения, классификации и обобщения социальных объектов, явлений и
процессов, определять критерии типологизации; определять цели деятельности, задавать
параметры и критерии их

достижения, выявлять связь мотивов, интересов и целей деятельности; выявлять
закономерности и противоречия в рассматриваемых социальных явлениях и процессах,

прогнозировать возможные пути разрешения противоречий; разрабатывать план решения проблемы с учётом анализа имеющихся

ресурсов и возможных рисков; вносить коррективы в деятельность, отбирать способы деятельности, отвечающие её целям, оценивать соответствие результатов целям, оценивать риски последствий деятельности; координировать и выполнять работу в условиях реального,

виртуального и комбинированного взаимодействия; развивать креативное мышление при решении учебно-познавательных,

жизненных проблем, при выполнении социальных проектов.

Базовые исследовательские действия:

развивать навыки учебно-исследовательской и проектной деятельности, навыки разрешения проблем; проявлять способность и готовность к самостоятельному поиску методов решения практических задач, применению различных методов познания, включая специфические методы социального познания;

осуществлять деятельность по получению нового знания, его интерпретации, преобразованию и применению в различных учебных ситуациях, в том числе при создании учебных и социальных проектов;

формировать научный тип мышления, применять научную терминологию, ключевые понятия и методы; ставить и формулировать собственные задачи в образовательной

деятельности и жизненных ситуациях; выявлять причинно-следственные связи социальных явлений и процессов и актуализировать познавательную задачу, выдвигать гипотезу её решения, находить аргументы для доказательства своих утверждений, задавать параметры и критерии решения; анализировать результаты, полученные в ходе решения задачи, критически оценивать их достоверность, прогнозировать изменение в новых условиях; давать оценку новым ситуациям, возникающим в процессе познания социальных объектов, в социальных отношениях; оценивать приобретённый опыт; уметь переносить знания об общественных объектах, явлениях и

процессах в познавательную и практическую области жизнедеятельности; уметь интегрировать знания из разных предметных областей, комплекса

социальных наук, учебных и внеучебных источников информации; выдвигать новые идеи, предлагать оригинальные подходы и решения;

ставить проблемы и задачи, допускающие альтернативные решения.

Работа с информацией:

владеть навыками получения социальной информации, в том числе об основах общественных наук и обществе как системе социальных институтов, факторах социальной динамики из источников разных типов, самостоятельно осуществлять поиск, анализ, систематизацию и интерпретацию информации различных видов и форм представления; создавать тексты в различных форматах с учётом назначения информации и целевой

аудитории, выбирая оптимальную форму представления и визуализации, включая статистические данные, графики, таблицы;

оценивать достоверность, легитимность информации различных видов и форм представления, в том числе полученной из интернет-источников, её соответствие правовым и морально-этическим нормам; использовать средства информационных и коммуникационных технологий в решении когнитивных, коммуникативных и организационных задач с соблюдением требований эргономики, техники безопасности, гигиены, ресурсосбережения, правовых и этических норм, норм информационной безопасности;

владеть навыками распознавания и защиты информации, информационной безопасности личности.

Коммуникативные универсальные учебные действия

Общение:

осуществлять коммуникации во всех сферах жизни; распознавать невербальные средства общения, понимать значение социальных знаков, распознавать предпосылки конфликтных ситуаций и смягчать конфликты; владеть различными способами общения и взаимодействия; аргументированно вести диалог, учитывать разные точки зрения; развёрнуто и логично излагать свою точку зрения с использованием языковых средств.

Регулятивные универсальные учебные действия

Самоорганизация:

самостоятельно осуществлять познавательную деятельность, выявлять проблемы, ставить и формулировать собственные задачи в образовательной деятельности и в жизненных ситуациях, включая область профессионального самоопределения; самостоятельно составлять план решения проблемы с учётом

имеющихся ресурсов, собственных возможностей и предпочтений; давать оценку новым ситуациям, возникающим в познавательной и

практической деятельности, в межличностных отношениях; расширять рамки учебного предмета на основе личных предпочтений,

проявлять интерес к социальной проблематике; делать осознанный выбор стратегий поведения, решений при наличии альтернатив, аргументировать сделанный выбор, брать ответственность за принятое решение; оценивать приобретённый опыт;

способствовать формированию и проявлению широкой эрудиции в разных областях знаний, постоянно повышать свой образовательный и культурный уровень.

Совместная деятельность:

понимать и использовать преимущества командной и индивидуальной работы; выбирать тематику и методы совместных действий с учётом общих интересов, и возможностей каждого члена коллектива; принимать цели совместной деятельности, организовывать и координировать действия по её достижению: составлять план действий, распределять роли с учётом мнений участников, обсуждать результаты совместной работы; оценивать качество своего вклада и каждого участника команды в общий результат по разработанным критериям; предлагать новые учебно-исследовательские и социальные проекты, оценивать идеи с позиции новизны, оригинальности, практической значимости; осуществлять позитивное стратегическое поведение в различных ситуациях, проявлять творчество и воображение, быть инициативным.

Самоконтроль, эмоциональный интеллект:

давать оценку новым ситуациям, вносить коррективы в деятельность, оценивать соответствие результатов целям; владеть навыками познавательной рефлексии как осознания совершаемых действий и мыслительных процессов, их результатов и оснований; использовать приёмы рефлексии для оценки ситуации, выбора верного решения; уметь оценивать риски и своевременно принимать решения по их снижению; принимать себя, понимая свои недостатки и достоинства; учитывать мотивы и аргументы других при анализе результатов деятельности; признавать своё право и право других на ошибки; развивать способность понимать мир с позиции другого человека.

ПРЕДМЕТНЫЕ РЕЗУЛЬТАТЫ

К концу *10 класса* обучающийся будет:

владеть знаниями основ философии, социальной психологии, экономической науки, включая знания о предмете и методах исследования, этапах и основных направлениях развития, месте и роли в социальном познании, в постижении и преобразовании социальной действительности; объяснять взаимосвязь общественных наук, необходимость комплексного подхода к изучению социальных явлений и процессов, знать ключевые темы, исследуемые этими науками, в том числе таких вопросов, как системность общества, разнообразие его связей с природой, единство и многообразие в общественном развитии, факторы и механизмы социальной динамики, роль человека как субъекта общественных отношений, виды и формы познавательной деятельности; общественная природа личности, роль общения и средств коммуникации в формировании социально-психологических качеств личности; природа межличностных конфликтов и пути их разрешения; экономика как объект изучения экономической теорией, факторы производства и субъекты экономики, экономическая эффективность, типы экономических

систем, экономические функции государства, факторы и показатели экономического роста, экономические циклы, рыночное ценообразование, экономическое содержание собственности, финансовая система и финансовая политика государства; владеть знаниями об обществе как системе социальных институтов, о ценностно-нормативной основе их деятельности, основных функциях, многообразии социальных институтов, их взаимосвязи и взаимовлиянии, изменении их состава и функций в процессе общественного развития, политике Российской Федерации, направленной на укрепление и развитие социальных институтов российского общества, в том числе поддержку конкуренции, развитие малого и среднего предпринимательства, внешней торговли, налоговой системы, финансовых рынков; владеть элементами методологии социального познания, включая возможности цифровой среды; применять методы научного познания социальных процессов и явлений, включая типологизацию, социологические опросы, социальное прогнозирование, доказательство, наблюдение, эксперимент, практику как методы обоснования истины; методы социальной психологии, включая анкетирование, интервью, метод экспертных оценок, анализ документов для принятия обоснованных решений, планирования и достижения познавательных и практических целей, включая решения о создании и использовании сбережений, инвестиций, способах безопасного использования финансовых услуг, выборе будущей профессионально-трудовой сферы, о возможностях применения знаний основ социальных наук в различных областях жизнедеятельности; уметь классифицировать и типологизировать: социальные институты, типы обществ, формы общественного сознания, виды деятельности, виды потребностей, формы познания, уровни и методы научного знания, формы культуры, типы мировоззрения; типы социальных отношений, виды социальных групп, разновидности социальных конфликтов и способы их разрешения, типы рыночных структур, современные финансовые технологии, методы антимонопольного регулирования экономики, виды предпринимательской деятельности, показатели деятельности фирмы, финансовые институты, факторы производства и факторные доходы; уметь соотносить различные теоретические подходы, делать выводы и обосновывать их на теоретическом и фактично-эмпирическом уровнях при анализе социальных явлений, вести дискуссию, в том числе при рассмотрении ведущих тенденций развития российского общества, проявлений общественного прогресса, противоречивости глобализации, относительности истины, характера воздействия средств массовой информации на сознание в условиях цифровизации, формирования установок и стереотипов массового сознания, распределения ролей в малых группах, влияния групп на поведение людей, особенностей общения в информационном обществе, причин возникновения межличностных конфликтов, экономической свободы и социальной ответственности субъектов экономики, эффективности мер поддержки малого и среднего бизнеса, причинах несовершенства рыночной экономики, путей достижения социальной справедливости в условиях рыночной экономики; уметь проводить целенаправленный поиск социальной информации, используя источники научного и научно-публицистического характера, ранжировать источники социальной информации по целям распространения, жанрам с позиций достоверности сведений, проводить с опорой на полученные из различных источников знания учебно-исследовательскую и проектную работу по философской, социально-психологической и экономической проблематике: определять тематику учебных исследований и проектов, осуществлять поиск оптимальных путей их реализации, обеспечивать теоретическую и прикладную составляющие работ; владеть

навыками презентации результатов учебно-исследовательской и проектной деятельности на публичных мероприятиях; уметь анализировать и оценивать собственный социальный опыт, включая опыт самопознания, самооценки, самоконтроля, межличностного взаимодействия, использовать его при решении познавательных задач и разрешении жизненных проблем, конкретизировать примерами из личного социального опыта, фактами социальной действительности, модельными ситуациями, теоретическими положениями разделов «Основы философии», «Основы социальной психологии», «Основы экономической науки», включая положения о влиянии массовых коммуникаций на развитие человека и общества, способах манипуляции общественным мнением, распространённых ошибках в рассуждениях при ведении дискуссии, различении достоверных и недостоверных сведений при работе с социальной информацией, возможностях оценки поведения с использованием нравственных категорий, выборе рациональных способов поведения людей в экономике в условиях ограниченных ресурсов, особенностях профессиональной деятельности в экономической сфере, практике поведения на основе этики предпринимательства, о способах защиты своих экономических прав и интересов, соблюдении правил грамотного и безопасного поведения при пользовании финансовыми услугами и современными финансовыми технологиями, особенностях труда молодёжи в условиях конкуренции на рынке труда; уметь проявлять готовность продуктивно взаимодействовать с общественными институтами на основе правовых норм для обеспечения защиты прав человека и гражданина в Российской Федерации и установленных правил, уметь самостоятельно заполнять формы, составлять документы, необходимые в социальной практике, рассматриваемой на примерах материала разделов «Основы философии», «Основы социальной психологии», «Основы экономической науки»; проявлять умения, необходимые для успешного продолжения образования по направлениям социально-гуманитарной подготовки, включая умение самостоятельно овладевать новыми способами познавательной деятельности, выдвигать гипотезы, соотносить информацию, полученную из разных источников, эффективно взаимодействовать в исследовательских группах, способность ориентироваться в направлениях профессиональной деятельности, связанных с философией, социальной психологией и экономической наукой.

К концу *11 класса* обучающийся будет:

владеть знаниями основ социологии, политологии, правоведения, включая знания о предмете и методах исследования, этапах и основных направлениях развития, месте и роли в социальном познании, в постижении и преобразовании социальной действительности; объяснять взаимосвязь социальных наук, необходимости комплексного подхода к изучению социальных явлений и процессов, знания ключевых тем, исследуемых этими науками, в том числе такие вопросы, как социальная структура и социальная стратификация, социальная мобильность в современном обществе, статусно-ролевая теория личности, семья и её социальная поддержка, нация как этническая и гражданская общность, девиантное поведение и социальный контроль, динамика и особенности политического процесса, субъекты политики, государство в политической системе общества, факторы политической социализации, функции государственного управления, взаимосвязь права и государства, признаки и виды правоотношений, отрасли права и их институты, основы конституционного строя России, конституционно-правовой статус высших органов власти в Российской Федерации, основы деятельности правоохранительных органов и местного самоуправления, пути

преодоления правового нигилизма; владеть знаниями об обществе как системе социальных институтов, о ценностно-нормативной основе их деятельности, основных функциях, многообразии социальных институтов, включая семью, образование, религию, институты в сфере массовых коммуникаций, в том числе средства массовой информации, институты социальной стратификации, базовые политические институты, включая государство и институты государственной власти: институт главы государства, законодательной и исполнительной власти, судопроизводства и охраны правопорядка, государственного управления, институты всеобщего избирательного права, политических партий и общественных организаций, представительства социальных интересов, в том числе об институте Уполномоченного по правам человека в Российской Федерации, институты права, включая непосредственно право как социальный институт, институты гражданства, брака, материнства, отцовства и детства, наследования; о взаимосвязи и взаимовлиянии различных социальных институтов, об изменении их состава и функций в процессе общественного развития, о политике Российской Федерации, направленной на укрепление и развитие социальных институтов российского общества; о способах и элементах социального контроля, о типах и способах разрешения социальных конфликтов, о конституционных принципах национальной политики в Российской Федерации; владеть элементами методологии социального познания, включая возможности цифровой среды; применять методы научного познания социальных процессов и явлений, включая методы: социологии, такие как социологический опрос, социологическое наблюдение, анализ документов и социологический эксперимент; политологии, такие как нормативно-ценностный подход, структурно-функциональный анализ, системный, институциональный, социально-психологический подход; правоведения, такие как формально-юридический, сравнительно-правовой для принятия обоснованных решений в различных областях жизнедеятельности, планирования и достижения познавательных и практических целей, в том числе в будущем при осуществлении социальной роли участника различных социальных групп, избирателя, участия в политической коммуникации, в деятельности политических партий и общественно-политических движений, в противодействии политическому экстремизму, при осуществлении профессионального выбора; уметь классифицировать и типологизировать: социальные группы, разновидности социальных конфликтов, виды социального контроля; виды политических отношений, формы государства, типы политических режимов, формы правления и государственно-территориального устройства, виды политических институтов, типы политических партий, виды политических идеологий, типы политического поведения; виды правовых норм, источники права, отрасли права, виды правоотношений, виды правонарушений, виды юридической ответственности; уметь соотносить различные теоретические подходы, делать выводы и обосновывать их на теоретическом и фактично-эмпирическом уровнях при анализе социальных явлений, вести дискуссию, в том числе при рассмотрении миграционных процессов и их особенностей, проблемы социального неравенства, путей сохранения традиционных семейных ценностей, способов разрешения социальных конфликтов, причин отклоняющегося поведения, деятельность политических институтов, роль политических партий и общественных организаций в современном обществе, роль средств массовой информации в формировании политической культуры личности, трансформация традиционных политических идеологий, деятельность правовых институтов, соотношение права и закона; уметь проводить целенаправленный поиск социальной информации,

используя источники научного и научно-публицистического характера, выстраивать аргументы с привлечением научных фактов и идей, ранжировать источники социальной информации по целям распространения, жанрам с позиций достоверности сведений, проводить с опорой на полученные из различных источников знания учебно-исследовательскую, проектно-исследовательскую и другую творческую работу по социальной, политической, правовой проблематике: определять тематику учебных исследований и проектов, осуществлять поиск оптимальных путей их реализации, обеспечивать теоретическую и прикладную составляющие работ, владеть навыками презентации результатов учебно-исследовательской и проектной деятельности на публичных мероприятиях; уметь анализировать и оценивать собственный социальный опыт, включая опыт самопознания и самооценки, самоконтроля, межличностного взаимодействия, выполнения социальных ролей, использовать его при решении познавательных задач и разрешении жизненных проблем, в том числе связанных с изучением социальных групп, социального взаимодействия, деятельности социальных институтов (семья, образование, средства массовой информации, религия), с деятельностью различных политических институтов современного общества, политической социализацией и политическим поведением личности, её политическим выбором и политическим участием, действиями субъектов политики в политическом процессе, деятельностью участников правоотношений в отраслевом многообразии, осознанным выбором правомерных моделей поведения; уметь конкретизировать примерами из личного социального опыта, фактами социальной действительности, модельными ситуациями теоретические положения разделов «Основы социологии», «Основы политологии», «Основы правоведения», включая положения об этнических отношениях и этническом многообразии современного мира, молодёжи как социальной группе, изменении социальных ролей в семье, системе образования Российской Федерации и тенденциях его развития, средствах массовой информации, мировых и национальных религиях, политике как общественном явлении, структуре, ресурсах, функциях и легитимности политической власти, политических нормах и ценностях, политических конфликтах и путях их урегулирования, выборах в демократическом обществе, о политической психологии и политическом сознании, влиянии средств массовой коммуникации на политическое сознание, о защите прав человека, сделках, обязательствах, основаниях наследования, правах на результаты интеллектуальной деятельности, особенностях правового регулирования труда несовершеннолетних в Российской Федерации, о причинах преступности, необходимой обороне и крайней необходимости, стадиях гражданского и уголовного процесса, развитии правовой культуры; проявлять готовность продуктивно взаимодействовать с социальными институтами на основе правовых норм для обеспечения защиты прав человека и гражданина в Российской Федерации и установленных правил, уметь самостоятельно заполнять формы, составлять документы, необходимые в социальной практике, рассматриваемой на примерах материала разделов «Основы социологии», «Основы политологии», «Основы правоведения»; проявлять умения, необходимые для успешного продолжения образования по направлениям социально-гуманитарной подготовки, включая умение самостоятельно овладевать новыми способами познавательной деятельности, выдвигать гипотезы, соотносить информацию, полученную из разных источников, эффективно взаимодействовать в исследовательских группах, способность ориентироваться в направлениях профессионального образования, связанных с

социально-гуманитарной подготовкой и особенностями профессиональной деятельности социолога, политолога, юриста.

ТЕМАТИЧЕСКОЕ ПЛАНИРОВАНИЕ 10 КЛАСС

№ п/п	Наименование разделов и тем программы	Количество часов			Электронные (цифровые) образовательные ресурсы
		Всего	Контрольные работы	Практические работы	
Раздел 1. Социальные науки и их особенности					
1.1	Социальные науки в системе научного знания. Особенности социального познания	4			
Итого по разделу		4			
Раздел 2. Введение в философию					
2.1	Общество как система. Динамика и многообразие процессов развития общества	4			
2.2	Общественный прогресс. Процессы глобализации	4			
2.3	Сущность человека. Духовное и материальное в человеке	2			
2.4	Сознание. Массовое сознание и его особенности	3			
2.5	Деятельность как способ существования людей	2			
2.6	Теория познания. Истина и её критерии	4			

2.7	Научное знание и его характерные черты	2			
2.8	Духовная жизнь человека и общества	6			
2.9	Направления духовной деятельности. Формы духовной культуры	4			
2.10	Этика и этические нормы	4			
2.11	Представление результатов проектноисследовательской деятельности	2			
2.12	Повторительно-обобщающие уроки по разделу «Введение в философию»	2	0.5		
Итого по разделу		39			
Раздел 3. Введение в социальную психологию					
3.1	Социальная психология как наука	2			
3.2	Общество и личность в социальной психологии	6			
3.3	Социальная психология групп	6			
3.4	Общение и социальное взаимодействие	6			
3.5	Психологическое образование и профессиональная деятельность социального психолога	2			
3.6	Представление результатов проектноисследовательской деятельности	2			

3.7	Повторительно-обобщающие уроки по разделу «Введение в социальную психологию»	2	0.5		
Итого по разделу		26			
Раздел 4. Введение в экономическую науку					
4.1	Экономика как наука и сфера деятельности человека	4			
4.2	Экономическая деятельность и её субъекты	5			
4.3	Институт рынка	6			
4.4	Рынки и ресурсы	6			
4.5	Институт предпринимательства	4			
4.6	Фирмы в экономике	4			
4.7	Финансовые институты	8			
4.8	Государство в экономике	9			
4.9	Основные макроэкономические показатели	6			
4.10	Международная экономика	6			
4.11	Представление результатов проектноисследовательской деятельности	2			
4.12	Повторительно-обобщающие уроки по разделу «Введение в экономическую науку»	2	0.5		

Итого по разделу	62			
Итоговое повторение	5	2		
ОБЩЕЕ КОЛИЧЕСТВО ЧАСОВ ПО ПРОГРАММЕ	136	3.5	0	

11 КЛАСС

№ п/п	Наименование разделов и тем программы	Количество часов			Электронные (цифровые) образовательные ресурсы
		Всего	Контрольные работы	Практические работы	
Раздел 1. Введение в социологию					
1.1	Социология как наука	2			
1.2	Социальная структура и социальная стратификация	3			
1.3	Субъекты общественных отношений	6			
1.4	Социальные институты семьи, образования, религии, СМИ	6			
1.5	Положение личности в обществе	9			
1.6	Социологическое образование и профессиональная деятельность социолога	2			
1.7	Представление результатов проектно-исследовательской деятельности	2			

1.8	Повторительно-обобщающие уроки по разделу «Введение в социологию»	2	0.5		
Итого по разделу		32			
Раздел 2. Введение в политологию					
2.1	Политология как наука	2			
2.2	Политика и общество	4			
2.3	Политическая власть. Политическая система. Роль государства в	5			

	политической системе				
2.4	Институты государственной власти в Российской Федерации	6			
2.5	Институты представительства социальных интересов в Российской Федерации	4			
2.6	Политическая культура и политическое сознание	3			
2.7	Политический процесс	4			
2.8	Политологическое образование и профессиональная деятельность политолога	2			
2.9	Представление результатов проектноисследовательской деятельности	2			

2.10	Повторительно-обобщающие уроки по разделу «Введение в политологию»	2	0.5		
Итого по разделу		34			
Раздел 3. Введение в правоведение					
3.1	Юридическая наука: этапы и основные направления развития	2			
3.2	Право как социальный институт. Система права	4			
3.3	Связь права и государства. Правотворчество и законотворчество	4			
3.4	Правовая культура. Правоотношения и правонарушения. Юридическая ответственность	6			
3.5	Основы конституционного права	2			
3.6	Права, свободы и обязанности человека и гражданина в Российской Федерации	5			
3.7	Конституционно-правовой статус России как федеративного государства. Органы власти в Российской Федерации	4			
3.8	Основные отрасли частного права	10			
3.9	Основные отрасли публичного права	8			
3.10	Основные отрасли процессуального права	7			
3.11	Международное право	2			

3.12	Юридическое образование и профессиональная деятельность юриста	2			
3.13	Представление результатов проектноисследовательской деятельности	2			
3.14	Повторительно-обобщающие уроки по разделу «Введение в правоведение»	2	0.5		
Итого по разделу		60			
Итоговое повторение		10	2.5		
ОБЩЕЕ КОЛИЧЕСТВО ЧАСОВ ПО ПРОГРАММЕ		136	4	0	

2.1.9 Рабочая программа по учебному предмету «География»

Рабочая программа по географии среднего общего образования на базовом уровне составлена на основе Требований к результатам освоения основной образовательной программы среднего общего образования, представленных в федеральном государственном образовательном стандарте среднего общего образования, а также на основе характеристики планируемых результатов духовно-нравственного развития, воспитания и социализации обучающихся, представленных в федеральной рабочей программе воспитания.

Рабочая программа среднего общего образования на базовом уровне отражает основные требования Федерального государственного образовательного стандарта среднего общего образования к личностным, метапредметным и предметным результатам освоения образовательных программ и составлена с учётом Концепции развития географического образования в Российской Федерации, принятой на Всероссийском съезде учителей географии и утверждённой Решением Коллегии Министерства просвещения и науки Российской Федерации от 24.12.2018 года.

ОБЩАЯ ХАРАКТЕРИСТИКА ПРЕДМЕТА «ГЕОГРАФИЯ»

География – это один из немногих учебных предметов, способных успешно выполнить задачу интеграции содержания образования в области естественных и общественных наук.

В основу содержания учебного предмета положено изучение единого и одновременно многополярного мира, глобализации мирового развития, фокусирования на формировании у обучающихся целостного представления о роли России в современном мире. Факторами, определяющими содержательную часть, явились интегративность, междисциплинарность, практико-ориентированность, экологизация и гуманизация географии, что позволило более чётко представить географические реалии происходящих в современном мире геополитических, межнациональных и межгосударственных, социокультурных, социально-экономических, геоэкологических событий и процессов.

ЦЕЛИ ИЗУЧЕНИЯ ПРЕДМЕТА «ГЕОГРАФИЯ»

Цели изучения географии на базовом уровне в средней школе направлены на:

- 1) воспитание чувства патриотизма, взаимопонимания с другими народами, уважения культуры разных стран и регионов мира, ценностных ориентаций личности посредством ознакомления с важнейшими проблемами современности, с ролью России как составной части мирового сообщества;
- 2) воспитание экологической культуры на основе приобретения знаний о взаимосвязи природы, населения и хозяйства на глобальном, региональном и локальном уровнях и формирование ценностного отношения к проблемам взаимодействия человека и общества;
- 3) формирование системы географических знаний как компонента научной картины мира, завершение формирования основ географической культуры;
- 4) развитие познавательных интересов, навыков самопознания, интеллектуальных и творческих способностей в процессе овладения комплексом географических знаний и умений, направленных на использование их в реальной действительности;

5) приобретение опыта разнообразной деятельности, направленной на достижение целей устойчивого развития.

МЕСТО УЧЕБНОГО ПРЕДМЕТА «ГЕОГРАФИЯ» В УЧЕБНОМ ПЛАНЕ

Учебным планом на изучение географии на базовом уровне в 10-11 классах отводится 68 часов: по одному часу в неделю в 10 и 11 классах.

Содержание учебного предмета «география»

10 КЛАСС

Раздел 1. География как наука

Тема 1. Традиционные и новые методы в географии. Географические прогнозы. Традиционные и новые методы исследований в географических науках, их использование в разных сферах человеческой деятельности. Современные направления географических исследований. Источники географической информации, ГИС. Географические прогнозы как результат географических исследований.

Тема 2. Географическая культура. Элементы географической культуры: географическая картина мира, географическое мышление, язык географии. Их значимость для представителей разных профессий.

Раздел 2. Природопользование и геоэкология

Тема 1. Географическая среда. Географическая среда как геосистема; факторы, её формирующие и изменяющие. Адаптация человека к различным природным условиям территорий, её изменение во времени. Географическая и окружающая среда.

Тема 2. Естественный и антропогенный ландшафты. Проблема сохранения ландшафтного и культурного разнообразия на Земле.

Практическая работа

1. Классификация ландшафтов с использованием источников географической информации.

Тема 3. Проблемы взаимодействия человека и природы. Опасные природные явления, климатические изменения, повышение уровня Мирового океана, загрязнение окружающей среды. «Климатические беженцы». Стратегия устойчивого развития. Цели устойчивого развития и роль географических наук в их достижении. Особо охраняемые природные территории как один из объектов целей устойчивого развития. Объекты Всемирного природного и культурного наследия.

Практическая работа

1. Определение целей и задач учебного исследования, связанного с опасными природными явлениями или глобальными изменениями климата или загрязнением Мирового океана, выбор формы фиксации результатов наблюдения/исследования.

Тема 4. Природные ресурсы и их виды. Особенности размещения природных ресурсов мира. Природно-ресурсный капитал регионов, крупных стран, в том числе России. Ресурсообеспеченность. Истощение природных ресурсов. Обеспеченность стран стратегическими ресурсами: нефтью, газом, ураном, рудными и другими полезными ископаемыми. Земельные ресурсы. Обеспеченность человечества пресной водой. Гидроэнергоресурсы Земли, перспективы их использования. География лесных ресурсов, лесной фонд мира. Обезлесение – его причины и распространение. Роль природных ресурсов Мирового океана (энергетических, биологических, минеральных) в жизни человечества и перспективы их использования. Агроклиматические ресурсы. Рекреационные ресурсы.

Практические работы

1. Оценка природно-ресурсного капитала одной из стран (по выбору) по источникам географической информации.

2. Определение ресурсообеспеченности стран отдельными видами природных ресурсов.

Раздел 3. Современная политическая карта

Тема 1. Политическая география и геополитика. Политическая карта мира и изменения, на ней происходящие. Новая многополярная модель политического мироустройства, очаги геополитических конфликтов. Политико-географическое положение. Специфика России как евразийского и приарктического государства.

Тема 2. Классификации и типология стран мира. Основные типы стран: критерии их выделения. Формы правления государства и государственного устройства.

Раздел 4. Население мира

Тема 1. Численность и воспроизводство населения. Численность населения мира и динамика её изменения. Воспроизводство населения, его типы и особенности в странах с различным уровнем социально-

экономического развития (демографический взрыв, демографический кризис, старение населения). Демографическая политика и её направления в странах различных типов воспроизводства населения. Теория демографического перехода.

Практические работы

1. Определение и сравнение темпов роста населения крупных по численности населения стран, регионов мира (форма фиксации результатов анализа по выбору обучающихся).

2. Объяснение особенности демографической политики в странах с различным типом воспроизводства населения.

Тема 2. Состав и структура населения. Возрастной и половой состав населения мира. Структура занятости населения в странах с различным уровнем социально-экономического развития. Этнический состав населения. Крупные народы, языковые семьи и группы, особенности их размещения.

Религиозный состав населения. Мировые и национальные религии, главные районы распространения. Население мира и глобализация. География культуры в системе географических наук. Современные цивилизации, географические рубежи цивилизации Запада и цивилизации Востока.

Практические работы

1. Сравнение половой и возрастной структуры в странах различных типов воспроизводства населения на основе анализа половозрастных пирамид.

2. Прогнозирование изменений возрастной структуры отдельных стран на основе анализа различных источников географической информации.

Тема 3. Размещение населения. Географические особенности размещения населения и факторы, его определяющие. Плотность населения, ареалы высокой и низкой плотности населения. Миграции населения: причины, основные типы и направления. Расселение населения: типы и формы. Понятие об урбанизации, её особенности в странах различных социально-экономических типов. Городские агломерации и мегалополисы мира.

Практическая работа

1. Сравнение и объяснение различий в соотношении городского и сельского населения разных регионов мира на основе анализа статистических данных.

Тема 4. Качество жизни населения. Качество жизни населения как совокупность экономических, социальных, культурных, экологических условий жизни людей. Показатели, характеризующие качество жизни населения. Индекс человеческого развития как интегральный показатель сравнения качества жизни населения различных стран и регионов мира.

Практическая работа

1. Объяснение различий в показателях качества жизни населения в отдельных регионах и странах мира на основе анализа источников географической информации.

Раздел 5. Мировое хозяйство

Тема 1. Состав и структура мирового хозяйства. Международное географическое разделение труда. Мировое хозяйство: состав. Основные этапы развития мирового хозяйства. Факторы размещения производства и их влияние на современное развитие мирового хозяйства. Отраслевая, территориальная и функциональная структура мирового хозяйства. Международное географическое разделение труда. Отрасли международной специализации. Условия формирования международной специализации стран и роль географических факторов в её формировании. Аграрные, индустриальные и постиндустриальные страны. Роль и место России в международном географическом разделении труда.

Практическая работа

1. Сравнение структуры экономики аграрных, индустриальных и постиндустриальных стран.

Тема 2. Международная экономическая интеграция и глобализация мировой экономики. Международная экономическая интеграция. Крупнейшие международные отраслевые и региональные экономические союзы. Глобализация мировой экономики и её влияние на хозяйство стран разных социально-экономических типов. Транснациональные корпорации (ТНК) и их роль в глобализации мировой экономики.

Тема 3. География главных отраслей мирового хозяйства.

Промышленность мира. Географические особенности размещения основных видов сырьевых и топливных ресурсов. Страны-лидеры по запасам и добыче нефти, природного газа и угля.

Топливо-энергетический комплекс мира: основные этапы развития, «энергопереход». География отраслей топливной промышленности. Крупнейшие страны-производители, экспортёры и импортёры нефти, природного газа и угля. Организация стран-экспортёров нефти. Современные тенденции развития отрасли, изменяющие её географию, «сланцевая революция», «водородная» энергетика, «зелёная энергетика». Мировая электроэнергетика. Структура мирового производства электроэнергии и её географические особенности. Быстрый рост производства электроэнергии с использованием ВИЭ. Страны-лидеры по развитию «возобновляемой» энергетики. Воздействие на окружающую среду топливной промышленности и различных типов электростанций, включая ВИЭ. Роль России как крупнейшего поставщика топливно-энергетических и сырьевых ресурсов в мировой экономике.

Металлургия мира. Географические особенности сырьевой базы чёрной и цветной металлургии. Ведущие страны-производители и экспортёры стали, меди и алюминия.

Современные тенденции развития отрасли. Влияние металлургии на окружающую среду. Место России в мировом производстве и экспорте цветных и чёрных металлов.

Машиностроительный комплекс мира. Ведущие страны-производители и экспортёры продукции автомобилестроения, авиастроения и микроэлектроники.

Химическая промышленность и лесопромышленный комплекс мира. Ведущие страны-производители и экспортёры минеральных удобрений и продукции химии органического синтеза. Ведущие страны-производители деловой древесины и продукции целлюлозно-бумажной промышленности.

Влияние химической и лесной промышленности на окружающую среду.

Практическая работа

1. Представление в виде диаграмм данных о динамике изменения объёмов и структуры производства электроэнергии в мире.

Сельское хозяйство мира. Географические различия в обеспеченности земельными ресурсами. Земельный фонд мира, его структура. Современные тенденции развития отрасли. Органическое сельское хозяйство. Растениеводство. География производства основных продовольственных культур. Ведущие экспортёры и импортёры. Роль России как одного из главных экспортёров зерновых культур.

Животноводство. Ведущие экспортёры и импортёры продукции животноводства. Рыболовство и аквакультура: географические особенности.

Влияние сельского хозяйства и отдельных его отраслей на окружающую среду.

Практическая работа

2. Определение направления грузопотоков продовольствия на основе анализа статистических материалов и создание карты «Основные экспортёры и импортёры продовольствия».

Сфера услуг. Мировой транспорт. Основные международные магистрали и транспортные узлы. Мировая система НИОКР. Международные экономические отношения: основные формы и факторы, влияющие на их развитие. Мировая торговля и туризм.

11 КЛАСС

Раздел 6. Регионы и страны

Тема 1. Регионы мира. Зарубежная Европа.

Многообразие подходов к выделению регионов мира. Регионы мира:

зарубежная Европа, зарубежная Азия, Америка, Африка, Австралия и Океания.

Зарубежная Европа: состав (субрегионы: Западная Европа, Северная Европа, Южная Европа, Восточная Европа), общая экономико-географическая характеристика. Общие черты и особенности природно-ресурсного капитала, населения и хозяйства стран субрегионов. Геополитические проблемы региона.

Практическая работа

1. Сравнение по уровню социально-экономического развития стран различных субрегионов зарубежной Европы с использованием источников географической информации (по выбору учителя).

Тема 2. Зарубежная Азия: состав (субрегионы: Юго-Западная Азия, Центральная Азия, Восточная Азия, Южная Азия, Юго-Восточная Азия), общая экономико-географическая характеристика. Общие черты и особенности природно-ресурсного капитала, населения и хозяйства субрегионов. Особенности экономико-географического положения, природно-ресурсного капитала, населения, хозяйства стран зарубежной Азии, современные проблемы (на примере Индии, Китая, Японии).

Практическая работа

1. Сравнение международной промышленной и сельскохозяйственной специализации Китая и Индии на основании анализа данных об экспорте основных видов продукции.

Тема 3. Америка: состав (субрегионы: США и Канада, Латинская Америка), общая экономико-географическая характеристика. Особенности природно-ресурсного капитала, населения и хозяйства субрегионов. Особенности экономико-географического положения природно-ресурсного капитала, населения, хозяйства стран Америки, современные проблемы (на примере США, Канады, Мексики, Бразилии).

Практическая работа

1. Объяснение особенностей территориальной структуры хозяйства Канады и Бразилии на основе анализа географических карт.

Тема 4. Африка: состав (субрегионы: Северная Африка, Западная Африка, Центральная Африка, Восточная Африка, Южная Африка). Общая экономико-географическая характеристика. Особенности природно-ресурсного капитала, населения и хозяйства субрегионов. Экономические и социальные проблемы региона. Особенности экономико-географического положения, природно-ресурсного капитала, населения, хозяйства стран Африки (ЮАР, Египет, Алжир).

Практическая работа

1. Сравнение на основе анализа статистических данных роли сельского хозяйства в экономике Алжира и Эфиопии.

Тема 5. Австралия и Океания. Австралия и Океания: особенности географического положения. Австралийский Союз: главные факторы размещения населения и развития хозяйства. Экономико-географическое положение, природно-ресурсный капитал. Отрасли международной специализации. Географическая и товарная структура экспорта. Океания: особенности природных ресурсов, населения и хозяйства. Место в международном географическом разделении труда.

Тема 6. Россия на геополитической, геоэкономической и геодемографической карте мира. Особенности интеграции России в мировое сообщество. Географические аспекты решения внешнеэкономических и внешнеполитических задач развития России.

Практическая работа

1. Изменение направления международных экономических связей России в новых экономических условиях.

Раздел 7. Глобальные проблемы человечества

Группы глобальных проблем: геополитические, экологические, демографические.

Геополитические проблемы: проблема сохранения мира на планете и причины роста глобальной и региональной нестабильности. Проблема разрыва в уровне социально-экономического развития между развитыми и развивающимися странами и причина её возникновения.

Геоэкология – фокус глобальных проблем человечества. Глобальные экологические проблемы как проблемы, связанные с усилением воздействия человека на природу и влиянием природы на жизнь человека и его хозяйственную деятельность. Проблема глобальных климатических изменений, проблема стихийных природных бедствий, глобальные сырьевая и энергетическая проблемы, проблема дефицита водных ресурсов и ухудшения их качества, проблемы опустынивания и деградации земель и почв, проблема сохранения биоразнообразия. Проблема загрязнения Мирового океана и освоения его ресурсов.

Глобальные проблемы народонаселения: демографическая, продовольственная, роста городов, здоровья и долголетия человека.

Взаимосвязь глобальных геополитических, экологических проблем и проблем народонаселения.

Возможные пути решения глобальных проблем. Необходимость переоценки человечеством и отдельными странами некоторых ранее устоявшихся экономических, политических, идеологических и культурных ориентиров. Участие России в решении глобальных проблем.

Практическая работа

1. Выявление примеров взаимосвязи глобальных проблем человечества на основе анализа различных источников географической информации и участия России в их решении.

ПЛАНИРУЕМЫЕ РЕЗУЛЬТАТЫ ОСВОЕНИЯ УЧЕБНОГО ПРЕДМЕТА «ГЕОГРАФИЯ» ЛИЧНОСТНЫЕ РЕЗУЛЬТАТЫ

Личностные результаты освоения обучающимися основной образовательной программы среднего общего образования должны отражать готовность и способность обучающихся руководствоваться сформированной внутренней позицией личности, системой ценностных ориентаций, позитивных внутренних убеждений, соответствующих традиционным ценностям российского общества, расширение жизненного опыта и опыта деятельности в процессе реализации основных направлений воспитательной деятельности, в том числе в части:

гражданского воспитания:

- сформированность гражданской позиции обучающегося как активного и ответственного члена российского общества;
- осознание своих конституционных прав и обязанностей, уважение закона и правопорядка;
- принятие традиционных национальных, общечеловеческих гуманистических и демократических ценностей;
- готовность противостоять идеологии экстремизма, национализма, ксенофобии, дискриминации по социальным, религиозным, расовым, национальным признакам;

- готовность вести совместную деятельность в интересах гражданского общества, участвовать в самоуправлении в школе и детско-юношеских организациях;
- умение взаимодействовать с социальными институтами в соответствии с их функциями и назначением;
- готовность к гуманитарной и волонтерской деятельности; **патриотического воспитания:**
- сформированность российской гражданской идентичности, патриотизма, уважения к своему народу, чувства ответственности перед Родиной, гордости за свой край, свою Родину, свой язык и культуру, прошлое и настоящее многонационального народа России;
- ценностное отношение к государственным символам, историческому и природному наследию, памятникам, традициям народов России, достижениям России в науке, искусстве, спорте, технологиях, труде;
- идейная убежденность, готовность к служению и защите Отечества, ответственность за его судьбу;

духовно-нравственного воспитания:

- осознание духовных ценностей русского народа;

□

сформированность нравственного сознания, этического поведения;

- способность оценивать ситуацию и принимать осознанные решения, ориентируясь на морально-нравственные нормы и ценности;
- осознание личного вклада в построение устойчивого будущего на основе формирования элементов географической и экологической культуры;
- ответственное отношение к своим родителям, созданию семьи на основе осознанного принятия ценностей семейной жизни в соответствии с традициями народов России;

эстетического воспитания:

- эстетическое отношение к миру, включая эстетику природных и историко-культурных объектов родного края, своей страны, быта, научного и технического творчества, спорта, труда, общественных отношений;
- способность воспринимать различные виды искусства, традиции и творчество своего и других народов, ощущать эмоциональное воздействие искусства;
- убежденность в значимости для личности и общества отечественного и мирового искусства, этнических культурных традиций и народного творчества;
- готовность к самовыражению в разных видах искусства, стремление проявлять качества творческой личности;

физического воспитания:

- сформированность здорового и безопасного образа жизни, в том числе безопасного поведения в природной среде, ответственного отношения к своему здоровью;
- потребность в физическом совершенствовании, занятиях спортивно-оздоровительной деятельностью;
- активное неприятие вредных привычек и иных форм причинения вреда физическому и психическому здоровью;

трудового воспитания:

- готовность к труду, осознание ценности мастерства, трудолюбие;
- готовность к активной деятельности технологической и социальной направленности, способность инициировать, планировать и самостоятельно выполнять такую деятельность;
- интерес к различным сферам профессиональной деятельности в области географических наук, умение совершать осознанный выбор будущей профессии и реализовывать собственные жизненные планы; готовность и способность к образованию и самообразованию на протяжении всей жизни;

экологического воспитания:

- сформированность экологической культуры, понимание влияния социально-экономических процессов на состояние природной и социальной среды, осознание глобального характера экологических проблем и географических особенностей их проявления;

□

- планирование и осуществление действий в окружающей среде на основе знания целей устойчивого развития человечества;
- активное неприятие действий, приносящих вред окружающей среде;
- умение прогнозировать, в том числе на основе применения географических знаний, неблагоприятные экологические последствия предпринимаемых действий, предотвращать их;
- расширение опыта деятельности экологической направленности; **ценности научного познания:**
- сформированность мировоззрения, соответствующего современному уровню развития географических наук и общественной практики, основанного на диалоге культур, способствующего осознанию своего места в поликультурном мире;
- совершенствование языковой и читательской культуры как средства взаимодействия между людьми и познания мира для применения различных источников географической информации в решении учебных и (или) практико-ориентированных задач;
- осознание ценности научной деятельности, готовность осуществлять проектную и исследовательскую деятельность в географических науках индивидуально и в группе.

МЕТАПРЕДМЕТНЫЕ РЕЗУЛЬТАТЫ

Метапредметные результаты освоения основной образовательной программы среднего общего образования должны отражать:

Овладение универсальными учебными познавательными действиями:

а) базовые логические действия:

- самостоятельно формулировать и актуализировать проблемы, которые могут быть решены с использованием географических знаний, рассматривать их всесторонне;
- устанавливать существенный признак или основания для сравнения, классификации географических объектов, процессов и явлений и обобщения; определять цели деятельности, задавать параметры и критерии их достижения;
- разрабатывать план решения географической задачи с учётом анализа имеющихся материальных и нематериальных ресурсов;
- выявлять закономерности и противоречия в рассматриваемых явлениях с учётом предложенной географической задачи;
- вносить коррективы в деятельность, оценивать соответствие результатов целям;
- координировать и выполнять работу при решении географических задач в условиях реального, виртуального и комбинированного взаимодействия;
- креативно мыслить при поиске путей решения жизненных проблем, имеющих географические аспекты;

б) базовые исследовательские действия:

- владеть навыками учебно-исследовательской и проектной деятельности, навыками разрешения проблем, способностью и готовностью к самостоятельному

□

поиску методов решения практических географических задач, применению различных методов познания природных, социально-экономических и геоэкологических объектов, процессов и явлений;

- владеть видами деятельности по получению нового географического знания, его интерпретации, преобразованию и применению в различных учебных ситуациях, в том числе при создании учебных и социальных проектов;
- владеть научной терминологией, ключевыми понятиями и методами;
- формулировать собственные задачи в образовательной деятельности и жизненных ситуациях;
- выявлять причинно-следственные связи и актуализировать задачу, выдвигать гипотезу её решения, находить аргументы для доказательства своих утверждений, задавать параметры и критерии решения;
- анализировать полученные в ходе решения задачи результаты, критически оценивать их достоверность, прогнозировать изменение в новых условиях;
- давать оценку новым ситуациям, оценивать приобретённый опыт;
- уметь переносить знания в познавательную и практическую области жизнедеятельности;
- уметь интегрировать знания из разных предметных областей; выдвигать новые идеи, предлагать оригинальные подходы и решения, ставить проблемы и задачи, допускающие альтернативные решения;

в) работа с информацией:

- выбирать и использовать различные источники географической информации, необходимые для изучения проблем, которые могут быть решены средствами географии, и поиска путей их решения, для анализа, систематизации и интерпретации информации различных видов и форм представления;
- выбирать оптимальную форму представления и визуализации информации с учётом её назначения (тексты, картосхемы, диаграммы и т. д.);
- оценивать достоверность информации;
- использовать средства информационных и коммуникационных технологий (в том числе и ГИС) при решении когнитивных, коммуникативных и организационных задач с соблюдением требований эргономики, техники безопасности, гигиены, ресурсосбережения, правовых и этических норм, норм информационной безопасности;
- владеть навыками распознавания и защиты информации, информационной безопасности личности;

Овладение универсальными коммуникативными действиями: а) общение:

- владеть различными способами общения и взаимодействия;
- аргументированно вести диалог, уметь смягчать конфликтные ситуации;
- сопоставлять свои суждения по географическим вопросам с суждениями других участников диалога, обнаруживать различие и сходство позиций, задавать вопросы по существу обсуждаемой темы;

□

- развёрнуто и логично излагать свою точку зрения по географическим аспектам различных вопросов с использованием языковых средств;

б) совместная деятельность:

- использовать преимущества командной и индивидуальной работы;
- выбирать тематику и методы совместных действий с учётом общих интересов и возможностей каждого члена коллектива;
- принимать цели совместной деятельности, организовывать и координировать действия по её достижению: составлять план действий, распределять роли с учётом мнений участников, обсуждать результаты совместной работы; оценивать качество своего вклада и каждого участника команды в общий результат по разработанным критериям;
- предлагать новые проекты, оценивать идеи с позиции новизны, оригинальности, практической значимости;

Овладение универсальными регулятивными действиями: а) самоорганизация:

- самостоятельно осуществлять познавательную деятельность, выявлять проблемы, ставить и формулировать собственные задачи в образовательной деятельности и жизненных ситуациях;
- самостоятельно составлять план решения проблемы с учётом имеющихся ресурсов, собственных возможностей и предпочтений;
- давать оценку новым ситуациям;
- расширять рамки учебного предмета на основе личных предпочтений;
- делать осознанный выбор, аргументировать его, брать ответственность за решение;
- оценивать приобретённый опыт;
- способствовать формированию и проявлению широкой эрудиции в разных областях знаний, постоянно повышать свой образовательный и культурный уровень;

б) самоконтроль:

- давать оценку новым ситуациям, оценивать соответствие результатов целям;
- владеть навыками познавательной рефлексии как осознания совершаемых действий и мыслительных процессов, их результатов и оснований;
- оценивать риски и своевременно принимать решения по их снижению;
- использовать приёмы рефлексии для оценки ситуации, выбора верного решения;
- принимать мотивы и аргументы других при анализе результатов деятельности;

в) эмоциональный интеллект, предполагающий сформированность:

- самосознания, включающего способность понимать своё эмоциональное состояние, видеть направления развития собственной эмоциональной сферы, быть уверенным в себе;

□

- саморегулирования, включающего самоконтроль, умение принимать ответственность за своё поведение, способность адаптироваться к эмоциональным изменениям и проявлять гибкость, быть открытым новому; внутренней мотивации, включающей стремление к достижению цели и успеху, оптимизм, инициативность, умение действовать, исходя из своих возможностей;
- эмпатии, включающей способность понимать эмоциональное состояние других, учитывать его при осуществлении коммуникации, способность к сочувствию и сопереживанию;
- социальных навыков, включающих способность выстраивать отношения с другими людьми, заботиться, проявлять интерес и разрешать конфликты.

г) принятие себя и других:

- принимать себя, понимая свои недостатки и достоинства;
- принимать мотивы и аргументы других при анализе результатов деятельности;
- признавать своё право и право других на ошибки;
- развивать способность понимать мир с позиции другого человека.

ПРЕДМЕТНЫЕ РЕЗУЛЬТАТЫ

Требования к предметным результатам освоения курса географии на базовом уровне должны отражать:

10 КЛАСС

1) понимание роли и места современной географической науки в системе научных дисциплин, её участия в решении важнейших проблем человечества: приводить примеры проявления глобальных проблем, в решении которых принимает участие современная географическая наука, на региональном уровне, в разных странах, в том числе в России;

2) освоение и применение знаний о размещении основных географических объектов и территориальной организации природы и общества: выбирать и использовать источники географической информации для определения положения и взаиморасположения объектов в пространстве; описывать положение и взаиморасположение изученных географических объектов в пространстве, новую многополярную модель политического мироустройства, ареалы распространения основных религий; приводить примеры наиболее крупных стран по численности населения и площади территории, стран, имеющих различное географическое положение, стран с различными формами правления и государственного устройства, стран-лидеров по производству основных видов промышленной и сельскохозяйственной продукции, основных международных магистралей и транспортных узлов, стран-лидеров по запасам минеральных, лесных, земельных, водных ресурсов;

3) сформированность системы комплексных социально ориентированных географических знаний о закономерностях развития природы, размещения населения и хозяйства: различать географические процессы и явления: урбанизацию, субурбанизацию, ложную урбанизацию, эмиграцию, иммиграцию, демографический взрыв и демографический кризис и распознавать их проявления в повседневной жизни; использовать знания об основных географических закономерностях для определения и сравнения свойств изученных географических объектов, процессов и явлений, в том числе: для определения и сравнения показателей уровня развития мирового хозяйства (объёмы ВВП, промышленного, сельскохозяйственного производства и др.) и важнейших отраслей хозяйства в отдельных странах, сравнения показателей, характеризующих демографическую ситуацию, урбанизацию, миграции и качество жизни населения мира и отдельных стран, с использованием источников географической информации, сравнения структуры экономики аграрных, индустриальных и постиндустриальных стран, регионов и стран по обеспеченности минеральными, водными, земельными и лесными ресурсами с использованием источников географической информации, для классификации крупнейших стран, в том числе по особенностям географического положения, форме правления и государственного устройства, уровню социально-экономического развития, типам воспроизводства населения, занимаемым ими позициям относительно России, для классификации ландшафтов с использованием источников географической информации; устанавливать взаимосвязи между социально-экономическими и геоэкологическими процессами и явлениями; между природными условиями и размещением населения, в том числе между глобальным изменением климата и изменением уровня Мирового океана, хозяйственной деятельностью и возможными изменениями в размещении населения, между развитием науки и технологии и возможностями человека прогнозировать опасные природные явления и противостоять им; устанавливать взаимосвязи между значениями показателей рождаемости, смертности, средней ожидаемой продолжительности жизни и возрастной структурой населения, развитием отраслей мирового хозяйства и особенностями их влияния на окружающую среду; формулировать и/или обосновывать выводы на основе использования географических знаний;

4) владение географической терминологией и системой базовых географических понятий: применять социально-экономические понятия: политическая карта, государство, политико-географическое положение, монархия, республика, унитарное государство, федеративное государство, воспроизводство населения, демографический взрыв, демографический кризис, демографический переход, старение населения, состав населения, структура населения, экономически активное население, индекс человеческого развития (ИЧР), народ, этнос, плотность населения, миграции населения, «климатические беженцы», расселение населения, демографическая политика, субурбанизация, ложная урбанизация, мегалополисы, развитые и развивающиеся, новые индустриальные, нефтедобывающие страны, ресурсообеспеченность, мировое хозяйство, международная экономическая интеграция, международная хозяйственная специализация, международное географическое разделение труда, отраслевая и территориальная структура мирового хозяйства, транснациональные корпорации (ТНК), «сланцевая революция»,

«водородная энергетика», «зелёная энергетика», органическое сельское хозяйство, глобализация мировой экономики и деглобализация, «энергопереход», международные экономические отношения, устойчивое развитие для решения учебных и (или) практико-ориентированных задач;

5) сформированность умений проводить наблюдения за отдельными географическими объектами, процессами и явлениями, их изменениями в результате воздействия природных и антропогенных факторов: определять цели и задачи проведения наблюдения/исследования; выбирать форму фиксации результатов наблюдения/исследования;

б) сформированность умений находить и использовать различные источники географической информации для получения новых знаний о природных и социально-экономических процессах и явлениях, выявления закономерностей и тенденций их развития, прогнозирования: выбирать и использовать источники географической информации (картографические, статистические, текстовые, видео- и фотоизображения, геоинформационные системы, адекватные решаемым задачам; сопоставлять и анализировать географические карты различной тематики и другие источники географической информации для выявления закономерностей социально-экономических, природных и экологических процессов и явлений; определять и сравнивать по географическим картам различного содержания и другим источникам географической информации качественные и количественные показатели, характеризующие изученные географические объекты, процессы и явления;

прогнозировать изменения состава и структуры населения, в том числе возрастной структуры населения отдельных стран с использованием источников географической информации; определять и находить в комплексе источников недостоверную и противоречивую географическую информацию для решения учебных и (или) практико-ориентированных задач; самостоятельно находить, отбирать и применять различные методы

познания для решения практико-ориентированных задач;

7) владение умениями географического анализа и интерпретации информации из различных источников: находить, отбирать, систематизировать информацию, необходимую для изучения географических объектов и явлений, отдельных территорий мира и России, их обеспеченности природными и человеческими ресурсами, хозяйственного потенциала, экологических проблем; представлять в различных формах (графики, таблицы, схемы, диаграммы, карты и др.) географическую информацию о населении мира и России, отраслевой и территориальной структуре мирового хозяйства, географических особенностях развития отдельных отраслей; формулировать выводы и заключения на основе анализа и интерпретации

информации из различных источников; критически оценивать и интерпретировать информацию, получаемую из

различных источников; использовать различные источники географической информации для

решения учебных и (или) практико-ориентированных задач;

8) сформированность умений применять географические знания для объяснения изученных социально-экономических и геоэкологических процессов и явлений, в том числе: объяснять особенности демографической политики в странах с различным типом воспроизводства населения, направления международных миграций, различия в уровнях урбанизации, в уровне и качестве жизни населения, влияние природно-ресурсного капитала на формирование отраслевой структуры хозяйства отдельных стран; использовать географические знания о мировом хозяйстве и населении мира, об особенностях взаимодействия природы и общества для решения учебных и (или) практико-ориентированных задач;

9) сформированность умений применять географические знания для оценки разнообразных явлений и процессов:

оценивать географические факторы, определяющие сущность и динамику важнейших социально-экономических и геоэкологических процессов;

оценивать изученные социально-экономические и геоэкологические процессы и явления, в том числе оценивать природно-ресурсный капитал одной из стран с использованием источников географической информации, влияние урбанизации на окружающую среду, тенденции развития основных отраслей мирового хозяйства и изменения его отраслевой и территориальной структуры, изменение климата и уровня Мирового океана для различных территорий, изменение содержания парниковых газов в атмосфере и меры, предпринимаемые для уменьшения их выбросов;

10) сформированность знаний об основных проблемах взаимодействия природы и общества, о природных и социально-экономических аспектах экологических проблем: описывать географические аспекты проблем взаимодействия природы и общества: различия в особенностях проявления глобальных изменений климата, повышения уровня Мирового океана, в объёмах выбросов парниковых газов в разных регионах мира, изменения геосистем в результате природных и антропогенных воздействий на примере регионов и стран мира, на планетарном уровне;

11 КЛАСС

1) понимание роли и места современной географической науки в системе научных дисциплин, её участия в решении важнейших проблем человечества: определять роль географических наук в достижении целей устойчивого развития;

2) освоение и применение знаний о размещении основных географических объектов и территориальной организации природы и общества: выбирать и использовать источники географической информации для определения положения и взаиморасположения регионов и стран в пространстве; описывать положение и взаиморасположение регионов и стран в пространстве, особенности природно-ресурсного капитала, населения и хозяйства регионов и изученных стран;

3) сформированность системы комплексных социально ориентированных географических знаний о закономерностях развития природы, размещения населения и хозяйства: распознавать географические особенности проявления процессов воспроизводства, миграции населения и урбанизации в различных регионах мира и

изученных странах; использовать знания об основных географических закономерностях для определения географических факторов международной хозяйственной специализации изученных стран; сравнения регионов мира и изученных стран по уровню социально-экономического развития, специализации различных стран и по их месту в МГРТ; для классификации стран отдельных регионов мира, в том числе по особенностям географического положения, форме правления и государственного устройства, уровню социально-экономического развития, типам воспроизводства населения с использованием источников географической информации; устанавливать взаимосвязи между социально-экономическими и геоэкологическими процессами и явлениями в изученных странах; природными условиями и размещением населения, природными условиями и природно-ресурсным капиталом и отраслевой структурой хозяйства изученных стран; прогнозировать изменения возрастной структуры населения отдельных стран зарубежной Европы с использованием источников географической информации; формулировать и/или обосновывать выводы на основе использования географических знаний;

4) владение географической терминологией и системой базовых географических понятий: применять изученные социально-экономические понятия: политическая карта, государство; политико-географическое положение, монархия, республика, унитарное государство, федеративное государство; воспроизводство населения, демографический взрыв, демографический кризис, старение населения, состав населения, структура населения, экономически активное население, Индекс человеческого развития (ИЧР), народ, этнос, плотность населения, миграции населения, расселение населения, демографическая политика, субурбанизация, ложная урбанизация; мегалополисы, развитые и развивающиеся, новые индустриальные, нефтедобывающие страны; ресурсообеспеченность, мировое хозяйство, международная экономическая интеграция; международная хозяйственная специализация, международное географическое разделение труда; отраслевая и территориальная структура мирового хозяйства, транснациональные корпорации (ТНК), «сланцевая революция», водородная энергетика, «зелёная энергетика», органическое сельское хозяйство; глобализация мировой экономики и деглобализация, «энергопереход», международные экономические отношения, устойчивое развитие для решения учебных и (или) практико-ориентированных задач;

5) сформированность умений проводить наблюдения за отдельными географическими объектами, процессами и явлениями, их изменениями в результате воздействия природных и антропогенных факторов: определять цели и задачи проведения наблюдения/исследования; выбирать форму фиксации результатов наблюдения/исследования; формулировать обобщения и выводы по результатам наблюдения/исследования;

6) сформированность умений находить и использовать различные источники географической информации для получения новых знаний о природных и социально-экономических процессах и явлениях, выявления закономерностей и тенденций их развития, прогнозирования: выбирать и использовать источники географической информации (картографические, статистические, текстовые, видео- и фотоизображения, геоинформационные системы), адекватные решаемым задачам; сопоставлять и

анализировать географические карты различной тематики и другие источники географической информации для выявления закономерностей социально-экономических, природных и экологических процессов и явлений на территории регионов мира и отдельных стран; определять и сравнивать по географическим картам разного содержания и другим источникам географической информации качественные и количественные показатели, характеризующие регионы и страны, а также географические процессы и явления, происходящие в них; географические факторы международной хозяйственной специализации отдельных стран с использованием источников географической информации; определять и находить в комплексе источников недостоверную и противоречивую географическую информацию о регионах мира и странах для решения учебных и (или) практико-ориентированных задач; самостоятельно находить, отбирать и применять различные методы познания для решения практико-ориентированных задач;

7) владение умениями географического анализа и интерпретации информации из различных источников: находить, отбирать, систематизировать информацию, необходимую для изучения регионов мира и стран (в том числе и России), их обеспеченности природными и человеческими ресурсами; для изучения хозяйственного потенциала стран, глобальных проблем человечества и их проявления на территории (в том числе и России); представлять в различных формах (графики, таблицы, схемы, диаграммы, карты и др.) географическую информацию о населении, размещении хозяйства регионов мира и изученных стран; их отраслевой и территориальной структуре их хозяйств, географических особенностях развития отдельных отраслей; формулировать выводы и заключения на основе анализа и интерпретации

информации из различных источников; критически оценивать и интерпретировать информацию, получаемую из

различных источников;

использовать различные источники географической информации для решения учебных и (или) практико-ориентированных задач;

8) сформированность умений применять географические знания для объяснения изученных социально-экономических и геоэкологических явлений и процессов в странах мира: объяснять географические особенности стран с разным уровнем социально-экономического развития, в том числе объяснять различие в составе, структуре и размещении населения, в уровне и качестве жизни населения; объяснять влияние природно-ресурсного капитала на формирование отраслевой структуры хозяйства отдельных стран; особенности отраслевой и территориальной структуры хозяйства изученных стран, особенности международной специализации стран и роль географических факторов в её формировании; особенности проявления глобальных проблем человечества в различных странах с использованием источников географической информации;

9) сформированность умений применять географические знания для оценки разнообразных явлений и процессов: оценивать географические факторы, определяющие сущность и динамику важнейших социальноэкономических и геоэкологических процессов; изученные социальноэкономические и геоэкологические процессы и явления; политикогеографическое положение изученных регионов, стран и России; влияние

международных миграций на демографическую и социально-экономическую ситуацию в изученных странах; роль России как крупнейшего поставщика топливно-энергетических и сырьевых ресурсов в мировой экономике; конкурентные преимущества экономики России; различные точки зрения по актуальным экологическим и социально-экономическим проблемам мира и России; изменения направления международных экономических связей России в новых экономических условиях;

10) сформированность знаний об основных проблемах взаимодействия природы и общества, о природных и социально-экономических аспектах экологических проблем: описывать географические аспекты проблем взаимодействия природы и общества; приводить примеры взаимосвязи глобальных проблем; возможных путей решения глобальных проблем.

ТЕМАТИЧЕСКОЕ ПЛАНИРОВАНИЕ 10 КЛАСС

№ п/п	Наименование разделов и тем программы	Количество часов			Электронные (цифровые) образовательные ресурсы
		Всего	Контрольные работы	Практические работы	
Раздел 1. ГЕОГРАФИЯ КАК НАУКА					
1.1	Традиционные и новые методы в географии. Географические прогнозы	1			http://school-collection.edu.ru/catalog/rubr/523e4226-60b8b9f7-d940984745d86418/118882/?interface=catalog class=48 subject=28
1.2	Географическая культура	1			http://presentaci.ru/prezentacii-po-geografii/
Итого по разделу		2			
Раздел 2. Раздел. ПРИРОДОПОЛЬЗОВАНИЕ И ГЕОЭКОЛОГИЯ					
2.1	Географическая среда	1			http://school-collection.edu.ru/catalog/rubr/523e4226-60b8b9f7-d940-984745d86418/118882/?interface=catalog class=48 subject=28
2.2	Естественный и антропогенный ландшафты	1		0.5	http://www.rgo.ru
2.3	Проблемы взаимодействия человека и природы	2		0.5	http://megabook.ru/rubric/ГЕОГРАФИЯ
2.4	Природные ресурсы и их виды	2		1	http://mygeog.ru/rubrica/interaktivnye-karty/

Итого по разделу	6	
------------------	---	--

Раздел 3. СОВРЕМЕННАЯ КАРТА ПОЛИТИЧЕСКАЯ					
3.1	Политическая география и геополитика	1			http://geography.su/atlas/item/f00/s00/z0000000/
3.2	Классификации и типология стран мира	2			
Итого по разделу		3			
Раздел 4. Раздел. НАСЕЛЕНИЕ МИРА					
4.1	Численность и воспроизводство населения	2		1	http://geography.su/atlas/item/f00/s00/z0000000/
4.2	Состав и структура населения	2		1	http://interneturok.ru/
4.3	Размещение населения	2		0.5	http://www.gks.ru/
4.4	Качество жизни населения	1		0.5	http://www.ege.edu.ru/ru/main/
Итого по разделу		7			
Раздел 5. МИРОВОЕ ХОЗЯЙСТВО					

5.1	Состав и структура мирового хозяйства. Международное географическое разделение труда	2		0.5	http://schoolcollection.edu.ru/catalog/rubr/2d5dc937-826a4695-8479-da00a58992ce/?interface=catalog class[]=48 subject[]=28
5.2	Международная экономическая интеграция и глобализация мировой экономики	1			http://geography.su/atlas/item/f00/s00/z0000000/
5.3	География главных отраслей мирового	11		1	http://interneturok.ru/

	хозяйства. Промышленность мира. Сельское хозяйство. Сфера услуг. Мировой транспорт				
Итого по разделу		14			
Резервное время		2	1		
ОБЩЕЕ КОЛИЧЕСТВО ЧАСОВ ПО ПРОГРАММЕ		34	1	6.5	

11 КЛАСС

№ п/п	Наименование разделов и тем программы	Количество часов			Электронные (цифровые) образовательные ресурсы
		Всего	Контрольные работы	Практические работы	
Раздел 1. РЕГИОНЫ И СТРАНЫ					
1.1	Регионы мира. Зарубежная Европа	6		1	
1.2	Зарубежная Азия	6		0.5	http://geography.su/atlas/item/f00/s00/z0000000/
1.3	Америка	6	1	0.5	http://megabook.ru/rubric/ГЕОГРАФИЯ
1.4	Африка	4		0.5	http://www.mirkart.ru/
1.5	Австралия и Океания	2			http://ppt4web.ru/geografija
1.6	Россия на геополитической, геоэкономической и геодемографической карте мира	3		1	http://mygeog.ru/rubrica/interaktivnye-karty/
Итого по разделу		27			
Раздел 2. ГЛОБАЛЬНЫЕ ПРОБЛЕМЫ ЧЕЛОВЕЧЕСТВА					
2.1	Глобальные проблемы человечества	4		0.5	http://megabook.ru/rubric/ http://interneturok.ru/ http://www.gks.ru/
Итого по разделу		4			

Резервное время	3			
ОБЩЕЕ КОЛИЧЕСТВО ЧАСОВ ПО ПРОГРАММЕ	34	1	4	

2.1.10 Рабочая программа по учебному предмету «Математика. Алгебра и начала математического анализа» (Базовый уровень)

Рабочая программа учебного курса «Алгебра и начала математического анализа» базового уровня для обучающихся 10 –11 классов разработана на основе Федерального государственного образовательного стандарта среднего общего образования, с учётом современных мировых требований, предъявляемых к математическому образованию, и традиций российского образования. Реализация программы обеспечивает овладение ключевыми компетенциями, составляющими основу для саморазвития и непрерывного образования, целостность общекультурного, личностного и познавательного развития личности обучающихся.

ЦЕЛИ ИЗУЧЕНИЯ УЧЕБНОГО КУРСА

Курс «Алгебра и начала математического анализа» является одним из наиболее значимых в программе старшей школы, поскольку, с одной стороны, он обеспечивает инструментальную базу для изучения всех естественно-научных курсов, а с другой стороны, формирует логическое и абстрактное мышление учащихся на уровне, необходимом для освоения курсов информатики, обществознания, истории, словесности. В рамках данного курса учащиеся овладевают универсальным языком современной науки, которая формулирует свои достижения в математической форме.

Курс алгебры и начал математического анализа закладывает основу для успешного овладения законами физики, химии, биологии, понимания основных тенденций экономики и общественной жизни, позволяет ориентироваться в современных цифровых и компьютерных технологиях, уверенно использовать их в повседневной жизни. В то же время овладение абстрактными и логически строгими математическими конструкциями развивает умение находить закономерности, обосновывать истинность утверждения, использовать обобщение и конкретизацию, абстрагирование и аналогию, формирует креативное и критическое мышление. В ходе изучения алгебры и начал математического анализа в старшей школе учащиеся получают новый опыт решения прикладных задач, самостоятельного построения математических моделей реальных ситуаций и интерпретации полученных решений, знакомятся с примерами математических закономерностей в природе, науке и в искусстве, с выдающимися математическими открытиями и их авторами.

Курс обладает значительным воспитательным потенциалом, который реализуется как через учебный материал, способствующий формированию научного мировоззрения, так и через специфику учебной деятельности, требующей самостоятельности, аккуратности, продолжительной концентрации внимания и ответственности за полученный результат.

В основе методики обучения алгебре и началам математического анализа лежит деятельностный принцип обучения.

Структура курса «Алгебра и начала математического анализа» включает следующие содержательно-методические линии: «Числа и вычисления», «Функции и графики», «Уравнения и неравенства», «Начала математического анализа», «Множества и логика».

Все основные содержательно-методические линии изучаются на протяжении двух лет обучения в старшей школе, естественно дополняя друг друга и постепенно насыщаясь новыми темами и разделами. Данный курс является интегративным, поскольку объединяет в себе содержание нескольких математических дисциплин: алгебра, тригонометрия, математический анализ, теория множеств и др. По мере того как учащиеся овладевают всё более широким математическим аппаратом, у них последовательно формируется и совершенствуется умение строить математическую модель реальной ситуации, применять знания, полученные в курсе «Алгебра и начала математического анализа», для решения самостоятельно сформулированной математической задачи, а затем интерпретировать полученный результат.

Содержательно-методическая линия «Числа и вычисления» завершает формирование навыков использования действительных чисел, которое было начато в основной школе. В старшей школе особое внимание уделяется формированию прочных вычислительных навыков, включающих в себя использование различных форм записи действительного числа, умение рационально выполнять действия с ними, делать прикидку, оценивать результат. Обучающиеся получают навыки приближённых вычислений, выполнения действий с числами, записанными в стандартной форме, использования математических констант, оценивания числовых выражений.

Линия «Уравнения и неравенства» реализуется на протяжении всего обучения в старшей школе, поскольку в каждом разделе программы предусмотрено решение соответствующих задач. Обучающиеся овладевают различными методами решения целых, рациональных, иррациональных, показательных, логарифмических и тригонометрических уравнений, неравенств и их систем. Полученные умения используются при исследовании функций с помощью производной, решении прикладных задач и задач на нахождение наибольших и наименьших значений функции. Данная содержательная линия включает в себя также формирование умений выполнять расчёты по формулам, преобразования целых, рациональных, иррациональных и тригонометрических выражений, а также выражений, содержащих степени и логарифмы. Благодаря изучению алгебраического материала происходит дальнейшее развитие алгоритмического и абстрактного мышления учащихся, формируются навыки дедуктивных рассуждений, работы с символьными формами, представления закономерностей и зависимостей в виде равенств и неравенств. Алгебра предлагает эффективные инструменты для решения практических естественно-научных задач, наглядно демонстрирует свои возможности как языка науки.

Содержательно-методическая линия «Функции и графики» тесно переплетается с другими линиями курса, поскольку в каком-то смысле задаёт последовательность изучения материала. Изучение степенной, показательной, логарифмической и тригонометрических функций, их свойств и графиков, использование функций для решения задач из других учебных предметов и реальной жизни тесно связано как с математическим анализом, так и с решением уравнений и неравенств. При этом большое внимание уделяется формированию умения выражать формулами зависимости между различными величинами, исследовать полученные функции, строить их графики. Материал этой содержательной линии нацелен на развитие умений и навыков, позволяющих выражать зависимости между величинами в различной форме: аналитической, графической и словесной. Его изучение способствует развитию алгоритмического мышления, способности к обобщению и конкретизации, использованию аналогий.

Содержательная линия «Начала математического анализа» позволяет существенно расширить круг как математических, так и прикладных задач, доступных обучающимся, у которых появляется возможность исследовать и строить графики функций, определять их наибольшие и наименьшие значения, вычислять площади фигур и объёмы тел, находить скорости и ускорения процессов. Данная содержательная линия открывает новые возможности построения математических моделей реальных ситуаций, нахождения наилучшего решения в прикладных, в том числе социальноэкономических, задачах. Знакомство с основами математического анализа способствует развитию абстрактного, формально-логического и креативного мышления, формированию умений распознавать проявления законов математики в науке, технике и искусстве. Обучающиеся узнают о выдающихся результатах, полученных в ходе развития математики как науки, и их авторах. Содержательно-методическая линия «Множества и логика» в основном посвящена элементам теории множеств. Теоретико-множественные представления пронизывают весь курс школьной математики и предлагают наиболее универсальный язык, объединяющий все разделы математики и её приложений, они связывают разные математические дисциплины в единое целое. Поэтому важно дать возможность школьнику понимать теоретикомножественный язык современной математики и использовать его для выражения своих мыслей.

В курсе «Алгебра и начала математического анализа» присутствуют также основы математического моделирования, которые призваны сформировать навыки построения моделей реальных ситуаций, исследования этих моделей с помощью аппарата алгебры и математического анализа и интерпретации полученных результатов. Такие задания вплетены в каждый из разделов программы, поскольку весь материал курса широко используется для решения прикладных задач. При решении реальных практических задач учащиеся развивают наблюдательность, умение находить закономерности, абстрагироваться, использовать аналогию, обобщать и конкретизировать проблему. Деятельность по формированию навыков решения прикладных задач организуется в процессе изучения всех тем курса «Алгебра и начала математического анализа».

МЕСТО УЧЕБНОГО КУРСА В УЧЕБНОМ ПЛАНЕ

В учебном плане на изучение курса алгебры и начал математического анализа на базовом уровне отводится 2 часа в неделю в 10 классе и 3 часа в неделю в 11 классе, всего за два года обучения – 170 часов.

СОДЕРЖАНИЕ УЧЕБНОГО КУРСА

10 КЛАСС

Числа и вычисления

Рациональные числа. Обыкновенные и десятичные дроби, проценты, бесконечные периодические дроби. Арифметические операции с рациональными числами, преобразования числовых выражений. Применение дробей и процентов для решения прикладных задач из различных отраслей знаний и реальной жизни.

Действительные числа. Рациональные и иррациональные числа. Арифметические операции с действительными числами. Приближённые вычисления, правила округления, прикидка и оценка результата вычислений.

Степень с целым показателем. Стандартная форма записи действительного числа. Использование подходящей формы записи действительных чисел для решения практических задач и представления данных.

Арифметический корень натуральной степени. Действия с арифметическими корнями натуральной степени.

Синус, косинус и тангенс числового аргумента. Арксинус, арккосинус, арктангенс числового аргумента.

Уравнения и неравенства

Тождества и тождественные преобразования.

Преобразование тригонометрических выражений. Основные тригонометрические формулы.

Уравнение, корень уравнения. Неравенство, решение неравенства.

Метод интервалов.

Решение целых и дробно-рациональных уравнений и неравенств.

Решение иррациональных уравнений и неравенств.

Решение тригонометрических уравнений.

Применение уравнений и неравенств к решению математических задач и задач из различных областей науки и реальной жизни.

Функции и графики

Функция, способы задания функции. График функции. Взаимно обратные функции.

Область определения и множество значений функции. Нули функции. Промежутки знакопостоянства. Чётные и нечётные функции.

Степенная функция с натуральным и целым показателем. Её свойства и график. Свойства и график корня n -ой степени.

Тригонометрическая окружность, определение тригонометрических функций числового аргумента.

Начала математического анализа

Последовательности, способы задания последовательностей. Монотонные последовательности.

Арифметическая и геометрическая прогрессии. Бесконечно убывающая геометрическая прогрессия. Сумма бесконечно убывающей геометрической прогрессии. Формула сложных процентов. Использование прогрессии для решения реальных задач прикладного характера.

Множества и логика

Множество, операции над множествами. Диаграммы Эйлера—Венна. Применение теоретико-множественного аппарата для описания реальных процессов и явлений, при решении задач из других учебных предметов. Определение, теорема, следствие, доказательство.

11 КЛАСС

Числа и вычисления

Натуральные и целые числа. Признаки делимости целых чисел.

Степень с рациональным показателем. Свойства степени.

Логарифм числа. Десятичные и натуральные логарифмы.

Уравнения и неравенства

Преобразование выражений, содержащих логарифмы.

Преобразование выражений, содержащих степени с рациональным показателем.

Примеры тригонометрических неравенств.

Показательные уравнения и неравенства.

Логарифмические уравнения и неравенства.

Системы линейных уравнений. Решение прикладных задач с помощью системы линейных уравнений.

Системы и совокупности рациональных уравнений и неравенств.

Применение уравнений, систем и неравенств к решению математических задач и задач из различных областей науки и реальной жизни.

Функции и графики

Функция. Периодические функции. Промежутки монотонности функции. Максимумы и минимумы функции. Наибольшее и наименьшее значение функции на промежутке.

Тригонометрические функции, их свойства и графики.

Показательная и логарифмическая функции, их свойства и графики.

Использование графиков функций для решения уравнений и линейных систем.

Использование графиков функций для исследования процессов и зависимостей, которые возникают при решении задач из других учебных предметов и реальной жизни.

Начала математического анализа

Непрерывные функции. Метод интервалов для решения неравенств.

Производная функции. Геометрический и физический смысл производной.

Производные элементарных функций. Формулы нахождения производной суммы, произведения и частного функций.

Применение производной к исследованию функций на монотонность и экстремумы. Нахождение наибольшего и наименьшего значения функции на отрезке.

Применение производной для нахождения наилучшего решения в прикладных задачах, для определения скорости процесса, заданного формулой или графиком.

Первообразная. Таблица первообразных.

Интеграл, его геометрический и физический смысл. Вычисление интеграла по формуле Ньютона—Лейбница.

ПЛАНИРУЕМЫЕ РЕЗУЛЬТАТЫ

Освоение учебного предмета «Математика» должно обеспечивать достижение на уровне среднего общего образования следующих личностных, метапредметных и предметных образовательных результатов:

ЛИЧНОСТНЫЕ РЕЗУЛЬТАТЫ

Личностные результаты освоения программы учебного предмета «Математика» характеризуются:

Гражданское воспитание:

сформированностью гражданской позиции обучающегося как активного и ответственного члена российского общества, представлением о математических основах функционирования различных структур, явлений, процедур гражданского общества (выборы, опросы и пр.), умением взаимодействовать с социальными институтами в соответствии с их функциями и назначением. Патриотическое воспитание:

сформированностью российской гражданской идентичности, уважения к прошлому и настоящему российской математики, ценностным отношением к достижениям российских математиков и российской математической школы, к использованию этих достижений в других науках, технологиях, сферах экономики.

Духовно-нравственного воспитания:

осознанием духовных ценностей российского народа; сформированностью нравственного сознания, этического поведения, связанного с практическим применением достижений

науки и деятельностью учёного; осознанием личного вклада в построение устойчивого будущего.

Эстетическое воспитание:

эстетическим отношением к миру, включая эстетику математических закономерностей, объектов, задач, решений, рассуждений; восприимчивостью к математическим аспектам различных видов искусства.

Физическое воспитание:

сформированностью умения применять математические знания в интересах здорового и безопасного образа жизни, ответственного отношения к своему здоровью (здоровое питание, сбалансированный режим занятий и отдыха, регулярная физическая активность); физического совершенствования, при занятиях спортивно-оздоровительной деятельностью.

Трудовое воспитание:

готовностью к труду, осознанием ценности трудолюбия; интересом к различным сферам профессиональной деятельности, связанным с математикой и её приложениями, умением совершать осознанный выбор будущей профессии и реализовывать собственные жизненные планы; готовностью и способностью к математическому образованию и самообразованию на протяжении всей жизни; готовностью к активному участию в решении практических задач математической направленности.

Экологическое воспитание:

сформированностью экологической культуры, пониманием влияния социально-экономических процессов на состояние природной и социальной среды, осознанием глобального характера экологических проблем; ориентацией на применение математических знаний для решения задач в области окружающей среды, планирования поступков и оценки их возможных последствий для окружающей среды.

Ценности научного познания:

сформированностью мировоззрения, соответствующего современному уровню развития науки и общественной практики, пониманием математической науки как сферы человеческой деятельности, этапов её развития и значимости для развития цивилизации; овладением языком математики и математической культурой как средством познания мира; готовностью осуществлять проектную и исследовательскую деятельность индивидуально и в группе.

МЕТАПРЕДМЕТНЫЕ РЕЗУЛЬТАТЫ

Метапредметные результаты освоения программы учебного предмета «Математика» характеризуются овладением универсальными *познавательными действиями*, универсальными коммуникативными действиями, универсальными регулятивными действиями.

1) *Универсальные познавательные действия, обеспечивают формирование базовых когнитивных процессов обучающихся (освоение методов познания окружающего мира; применение логических, исследовательских операций, умений работать с информацией).*

Базовые логические действия:

- выявлять и характеризовать существенные признаки математических объектов, понятий, отношений между понятиями; формулировать определения понятий; устанавливать существенный признак классификации, основания для обобщения и сравнения, критерии проводимого анализа;
- воспринимать, формулировать и преобразовывать суждения: утвердительные и отрицательные, единичные, частные и общие; условные;
- выявлять математические закономерности, взаимосвязи и противоречия в фактах, данных, наблюдениях и утверждениях; предлагать критерии для выявления закономерностей и противоречий;
- делать выводы с использованием законов логики, дедуктивных и индуктивных умозаключений, умозаключений по аналогии;
- проводить самостоятельно доказательства математических утверждений (прямые и от противного), выстраивать аргументацию, приводить примеры и контрпримеры; обосновывать собственные суждения и выводы;
- выбирать способ решения учебной задачи (сравнивать несколько вариантов решения, выбирать наиболее подходящий с учётом самостоятельно выделенных критериев).

Базовые исследовательские действия:

- использовать вопросы как исследовательский инструмент познания; формулировать вопросы, фиксирующие противоречие, проблему, устанавливать искомое и данное, формировать гипотезу, аргументировать свою позицию, мнение;
- проводить самостоятельно спланированный эксперимент, исследование по установлению особенностей математического объекта, явления, процесса, выявлению зависимостей между объектами, явлениями, процессами;
- самостоятельно формулировать обобщения и выводы по результатам проведённого наблюдения, исследования, оценивать достоверность полученных результатов, выводов и обобщений;
- прогнозировать возможное развитие процесса, а также выдвигать предположения о его развитии в новых условиях.

Работа с информацией:

- выявлять дефициты информации, данных, необходимых для ответа на вопрос и для решения задачи;
- выбирать информацию из источников различных типов, анализировать, систематизировать и интерпретировать информацию различных видов и форм представления;
- структурировать информацию, представлять её в различных формах, иллюстрировать графически;

- оценивать надёжность информации по самостоятельно сформулированным критериям.

2) *Универсальные коммуникативные действия, обеспечивают сформированность социальных навыков обучающихся.* Общение:

- воспринимать и формулировать суждения в соответствии с условиями и целями общения; ясно, точно, грамотно выражать свою точку зрения в устных и письменных текстах, давать пояснения по ходу решения задачи, комментировать полученный результат;
- в ходе обсуждения задавать вопросы по существу обсуждаемой темы, проблемы, решаемой задачи, высказывать идеи, нацеленные на поиск решения; сопоставлять свои суждения с суждениями других участников диалога, обнаруживать различие и сходство позиций; в корректной форме формулировать разногласия, свои возражения;
- представлять результаты решения задачи, эксперимента, исследования, проекта; самостоятельно выбирать формат выступления с учётом задач презентации и особенностей аудитории. Сотрудничество:
- понимать и использовать преимущества командной и индивидуальной работы при решении учебных задач; принимать цель совместной деятельности, планировать организацию совместной работы, распределять виды работ, договариваться, обсуждать процесс и результат работы; обобщать мнения нескольких людей;
- участвовать в групповых формах работы (обсуждения, обмен мнениями, «мозговые штурмы» и иные); выполнять свою часть работы и координировать свои действия с другими членами команды; оценивать качество своего вклада в общий продукт по критериям, сформулированным участниками взаимодействия.

3) *Универсальные регулятивные действия, обеспечивают формирование смысловых установок и жизненных навыков личности.*

Самоорганизация: составлять план, алгоритм решения задачи, выбирать способ решения с учётом имеющихся ресурсов и собственных возможностей, аргументировать и корректировать варианты решений с учётом новой информации.

Самоконтроль:

- владеть навыками познавательной рефлексии как осознания совершаемых действий и мыслительных процессов, их результатов; владеть способами самопроверки, самоконтроля процесса и результата решения математической задачи;
- предвидеть трудности, которые могут возникнуть при решении задачи, вносить коррективы в деятельность на основе новых обстоятельств, данных, найденных ошибок, выявленных трудностей;
- оценивать соответствие результата цели и условиям, объяснять причины достижения или недостижения результатов деятельности, находить ошибку, давать оценку приобретённому опыту.

ПРЕДМЕТНЫЕ РЕЗУЛЬТАТЫ

Освоение учебного курса «Алгебра и начала математического анализа» на уровне среднего общего образования должно обеспечивать достижение следующих предметных образовательных результатов:

10 КЛАСС

Числа и вычисления

Оперировать понятиями: рациональное и действительное число, обыкновенная и десятичная дробь, проценты.

Выполнять арифметические операции с рациональными и действительными числами.

Выполнять приближённые вычисления, используя правила округления, делать прикидку и оценку результата вычислений.

Оперировать понятиями: степень с целым показателем; стандартная форма записи действительного числа, корень натуральной степени; использовать подходящую форму записи действительных чисел для решения практических задач и представления данных.

Оперировать понятиями: синус, косинус и тангенс произвольного угла; использовать запись произвольного угла через обратные тригонометрические функции.

Уравнения и неравенства

Оперировать понятиями: тождество, уравнение, неравенство; целое, рациональное, иррациональное уравнение, неравенство; тригонометрическое уравнение;

Выполнять преобразования тригонометрических выражений и решать тригонометрические уравнения.

Выполнять преобразования целых, рациональных и иррациональных выражений и решать основные типы целых, рациональных и иррациональных уравнений и неравенств.

Применять уравнения и неравенства для решения математических задач и задач из различных областей науки и реальной жизни.

Моделировать реальные ситуации на языке алгебры, составлять выражения, уравнения, неравенства по условию задачи, исследовать построенные модели с использованием аппарата алгебры.

Функции и графики

Оперировать понятиями: функция, способы задания функции, область определения и множество значений функции, график функции, взаимно обратные функции.

Оперировать понятиями: чётность и нечётность функции, нули функции, промежутки знакопостоянства.

Использовать графики функций для решения уравнений.

Строить и читать графики линейной функции, квадратичной функции, степенной функции с целым показателем.

Использовать графики функций для исследования процессов и зависимостей при решении задач из других учебных предметов и реальной жизни; выражать формулами зависимости между величинами.

Начала математического анализа

Оперировать понятиями: последовательность, арифметическая и геометрическая прогрессии.

Оперировать понятиями: бесконечно убывающая геометрическая прогрессия, сумма бесконечно убывающей геометрической прогрессии.

Задавать последовательности различными способами.

Использовать свойства последовательностей и прогрессий для решения реальных задач прикладного характера.

Множества и логика

Оперировать понятиями: множество, операции над множествами.

Использовать теоретико-множественный аппарат для описания реальных процессов и явлений, при решении задач из других учебных предметов.

Оперировать понятиями: определение, теорема, следствие, доказательство.

11 КЛАСС

Числа и вычисления

Оперировать понятиями: натуральное, целое число; использовать признаки делимости целых чисел, разложение числа на простые множители для решения задач.

Оперировать понятием: степень с рациональным показателем.

Оперировать понятиями: логарифм числа, десятичные и натуральные логарифмы.

Уравнения и неравенства

Применять свойства степени для преобразования выражений; оперировать понятиями: показательное уравнение и неравенство; решать основные типы показательных уравнений и неравенств.

Выполнять преобразования выражений, содержащих логарифмы; оперировать понятиями: логарифмическое уравнение и неравенство; решать основные типы логарифмических уравнений и неравенств.

Находить решения простейших тригонометрических неравенств.

Оперировать понятиями: система линейных уравнений и её решение; использовать систему линейных уравнений для решения практических задач.

Находить решения простейших систем и совокупностей рациональных уравнений и неравенств.

Моделировать реальные ситуации на языке алгебры, составлять выражения, уравнения, неравенства и системы по условию задачи, исследовать построенные модели с использованием аппарата алгебры.

Функции и графики

Оперировать понятиями: периодическая функция, промежутки монотонности функции, точки экстремума функции, наибольшее и наименьшее значения функции на промежутке; использовать их для исследования функции, заданной графиком.

Оперировать понятиями: графики показательной, логарифмической и тригонометрических функций; изображать их на координатной плоскости и использовать для решения уравнений и неравенств.

Изображать на координатной плоскости графики линейных уравнений и использовать их для решения системы линейных уравнений.

Использовать графики функций для исследования процессов и зависимостей из других учебных дисциплин.

Начала математического анализа

Оперировать понятиями: непрерывная функция; производная функции; использовать геометрический и физический смысл производной для решения задач.

Находить производные элементарных функций, вычислять производные суммы, произведения, частного функций.

Использовать производную для исследования функции на монотонность и экстремумы, применять результаты исследования к построению графиков.

Использовать производную для нахождения наилучшего решения в прикладных, в том числе социально-экономических, задачах.

Оперировать понятиями: первообразная и интеграл; понимать геометрический и физический смысл интеграла.

Находить первообразные элементарных функций; вычислять интеграл по формуле Ньютона–Лейбница.

Решать прикладные задачи, в том числе социально-экономического и физического характера, средствами математического анализа.

ТЕМАТИЧЕСКОЕ ПЛАНИРОВАНИЕ 10 КЛАСС

№ п/ п	Наименование разделов и тем программы	Количество часов			Электронные (цифровые) образовательные ресурсы
		Всего	Контрольные работы	Практические работы	
1	Множества рациональных и действительных чисел. Рациональные уравнения и неравенства	14	1		
2	Функции и графики. Степень с целым показателем	6			
3	Арифметический корень n-ой степени. Иррациональные уравнения и неравенства	18	1		
4	Формулы тригонометрии. Тригонометрические уравнения	22	1		
5	Последовательности и прогрессии	5			
6	Повторение, обобщение, систематизация знаний	3	1		
ОБЩЕЕ КОЛИЧЕСТВО ЧАСОВ ПО ПРОГРАММЕ		68	4	0	

11 КЛАСС

№ п/п	Наименование разделов и тем программы	Количество часов			Электронные (цифровые) образовательные ресурсы
		Всего	Контрольные работы	Практические работы	

1	Степень с рациональным показателем. Показательная функция. Показательные уравнения и неравенства	12	1		
2	Логарифмическая функция. Логарифмические уравнения и неравенства	12			
3	Тригонометрические функции и их графики. Тригонометрические неравенства	9	1		
4	Производная. Применение производной	24	1		
5	Интеграл и его применения	9			
6	Системы уравнений	12	1		
7	Натуральные и целые числа	6			
8	Повторение, обобщение, систематизация знаний	18	2		
ОБЩЕЕ КОЛИЧЕСТВО ЧАСОВ ПО ПРОГРАММЕ		102	6	0	

2.1.10 Рабочая программа по учебному предмету «Математика. Геометрия» (Базовый уровень)

Рабочая программа учебного курса «Геометрия» базового уровня для обучающихся 10–11 классов разработана на основе Федерального государственного образовательного стандарта среднего общего образования, с учётом современных мировых требований, предъявляемых к математическому образованию, и традиций российского образования. Реализация программы обеспечивает овладение ключевыми компетенциями, составляющими основу для саморазвития и непрерывного образования, целостность общекультурного, личностного и познавательного развития личности обучающихся.

ЦЕЛИ ИЗУЧЕНИЯ УЧЕБНОГО КУРСА

Важность учебного курса геометрии на уровне среднего общего образования обусловлена практической значимостью метапредметных и предметных результатов обучения геометрии в направлении личностного развития обучающихся, формирования функциональной математической грамотности, изучения других учебных дисциплин. Развитие у обучающихся правильных представлений о сущности и происхождении геометрических абстракций, соотношении реального и идеального, характере отражения математической наукой явлений и процессов реального мира, месте геометрии в системе наук и роли математического моделирования в научном познании и в практике способствует формированию научного мировоззрения учащихся, а также качеств мышления, необходимых для адаптации в современном обществе.

Геометрия является одним из базовых предметов на уровне среднего общего образования, так как обеспечивает возможность изучения как дисциплин естественно-научной направленности, так и гуманитарной.

Логическое мышление, формируемое при изучении обучающимися понятийных основ геометрии и построении цепочки логических утверждений в ходе решения геометрических задач, умение выдвигать и опровергать гипотезы непосредственно используются при решении задач естественнонаучного цикла, в частности из курса физики.

Умение ориентироваться в пространстве играет существенную роль во всех областях деятельности человека. Ориентация человека во времени и пространстве — необходимое условие его социального бытия, форма отражения окружающего мира, условие успешного познания и активного преобразования действительности. Оперирование пространственными образами объединяет разные виды учебной и трудовой деятельности, является одним из профессионально важных качеств, поэтому актуальна задача формирования у обучающихся пространственного мышления как разновидности образного мышления — существенного компонента в подготовке к практической деятельности по многим направлениям.

Цель освоения программы учебного курса «Геометрия» на базовом уровне обучения — общеобразовательное и общекультурное развитие обучающихся через обеспечение возможности приобретения и использования систематических геометрических знаний и действий, специфичных геометрии, возможности успешного продолжения образования по специальностям, не связанным с прикладным использованием геометрии.

Программа по геометрии на базовом уровне предназначена для обучающихся средней школы, не испытывавших значительных затруднений на уровне основного общего образования. Таким образом, обучающиеся на базовом уровне должны освоить общие математические умения, связанные со спецификой геометрии и необходимые для жизни в современном обществе. Кроме этого, они имеют возможность изучить геометрию более глубоко, если в дальнейшем возникнет необходимость в геометрических знаниях в профессиональной деятельности.

Достижение цели освоения программы обеспечивается решением соответствующих задач. Приоритетными задачами освоения курса «Геометрии» на базовом уровне в 10—11 классах являются:

- формирование представления о геометрии как части мировой культуры и осознание её взаимосвязи с окружающим миром;
- формирование представления о многогранниках и телах вращения как о важнейших математических моделях, позволяющих описывать и изучать разные явления окружающего мира;
- формирование умения распознавать на чертежах, моделях и в реальном мире многогранники и тела вращения;
- овладение методами решения задач на построения на изображениях пространственных фигур;
- формирование умения оперировать основными понятиями о многогранниках и телах вращения и их основными свойствами;
- овладение алгоритмами решения основных типов задач; формирование умения проводить несложные доказательные рассуждения в ходе решения стереометрических задач и задач с практическим содержанием;
- развитие интеллектуальных и творческих способностей обучающихся, познавательной активности, исследовательских умений, критичности мышления;
- формирование функциональной грамотности, релевантной геометрии: умение распознавать проявления геометрических понятий, объектов и закономерностей в реальных жизненных ситуациях и при изучении других учебных предметов, проявления зависимостей и закономерностей, формулировать их на языке геометрии и создавать геометрические модели, применять освоенный геометрический аппарат для решения практико-ориентированных задач, интерпретировать и оценивать полученные результаты.

Отличительной особенностью программы является включение в курс стереометрии в начале его изучения задач, решаемых на уровне интуитивного познания, и определённым образом организованная работа над ними, что способствует развитию логического и пространственного мышления, стимулирует протекание интуитивных процессов, мотивирует к дальнейшему изучению предмета.

Предпочтение отдаётся наглядно-конструктивному методу обучения, то есть теоретические знания имеют в своей основе чувственность предметнопрактической деятельности. Развитие пространственных представлений у учащихся в курсе стереометрии проводится за счёт решения задач на создание пространственных образов и задач на оперирование пространственными образами. Создание образа проводится с опорой на наглядность, а

оперирование образом – в условиях отвлечения от наглядности, мысленного изменения его исходного содержания.

Основные содержательные линии курса «Геометрии» в 10–11 классах:

«Многогранники», «Прямые и плоскости в пространстве», «Тела вращения», «Векторы и координаты в пространстве». Формирование логических умений распределяется не только по содержательным линиям, но и по годам обучения на уровне среднего общего образования.

Содержание образования, соответствующее предметным результатам освоения рабочей программы, распределённым по годам обучения, структурировано таким образом, чтобы овладение геометрическими понятиями и навыками осуществлялось последовательно и поступательно, с соблюдением принципа преемственности, чтобы новые знания включались в общую систему геометрических представлений обучающихся, расширяя и углубляя её, образуя прочные множественные связи.

МЕСТО УЧЕБНОГО КУРСА В УЧЕБНОМ ПЛАНЕ

На изучение геометрии отводится 2 часа в неделю в 10 классе и 1 час в неделю в 11 классе, всего за два года обучения - 102 учебных часа.

Содержание учебного курса

10 КЛАСС

Прямые и плоскости в пространстве

Основные понятия стереометрии. Точка, прямая, плоскость, пространство. Понятие об аксиоматическом построении стереометрии: аксиомы стереометрии и следствия из них.

Взаимное расположение прямых в пространстве: пересекающиеся, параллельные и скрещивающиеся прямые. Параллельность прямых и плоскостей в пространстве: параллельные прямые в пространстве; параллельность трёх прямых; параллельность прямой и плоскости. Углы с сонаправленными сторонами; угол между прямыми в пространстве. Параллельность плоскостей: параллельные плоскости; свойства параллельных плоскостей. Простейшие пространственные фигуры на плоскости: тетраэдр, куб, параллелепипед; построение сечений.

Перпендикулярность прямой и плоскости: перпендикулярные прямые в пространстве, прямые параллельные и перпендикулярные к плоскости, признак перпендикулярности прямой и плоскости, теорема о прямой перпендикулярной плоскости. Углы в пространстве: угол между прямой и плоскостью; двугранный угол, линейный угол двугранного угла. Перпендикуляр и наклонные: расстояние от точки до плоскости, расстояние от прямой до плоскости, проекция фигуры на плоскость. Перпендикулярность плоскостей: признак перпендикулярности двух плоскостей. Теорема о трёх перпендикулярах.

Многогранники

Понятие многогранника, основные элементы многогранника, выпуклые и невыпуклые многогранники; развёртка многогранника. Призма: n -угольная призма; грани и основания призмы; прямая и наклонная призмы; боковая и полная поверхность призмы. Параллелепипед, прямоугольный параллелепипед и его свойства. Пирамида: n -угольная пирамида, грани и основание пирамиды; боковая и полная поверхность пирамиды; правильная и усечённая пирамида. Элементы призмы и пирамиды. Правильные многогранники: понятие правильного многогранника; правильная призма и правильная пирамида; правильная треугольная пирамида и правильный тетраэдр; куб. Представление о правильных многогранниках: октаэдр, додекаэдр и икосаэдр. Сечения призмы и пирамиды.

Симметрия в пространстве: симметрия относительно точки, прямой, плоскости. Элементы симметрии в пирамидах, параллелепипедах, правильных многогранниках.

Вычисление элементов многогранников: рёбра, диагонали, углы. Площадь боковой поверхности и полной поверхности прямой призмы, площадь оснований, теорема о боковой поверхности прямой призмы. Площадь боковой поверхности и поверхности правильной пирамиды, теорема о площади усечённой пирамиды. Понятие об объёме. Объём пирамиды, призмы.

Подобные тела в пространстве. Соотношения между площадями поверхностей, объёмами подобных тел.

11 КЛАСС

Тела вращения

Цилиндрическая поверхность, образующие цилиндрической поверхности, ось цилиндрической поверхности. Цилиндр: основания и боковая поверхность, образующая и ось; площадь боковой и полной поверхности.

Коническая поверхность, образующие конической поверхности, ось и вершина конической поверхности. Конус: основание и вершина, образующая и ось; площадь боковой и полной поверхности. Усечённый конус: образующие и высота; основания и боковая поверхность.

Сфера и шар: центр, радиус, диаметр; площадь поверхности сферы. Взаимное расположение сферы и плоскости; касательная плоскость к сфере; площадь сферы.

Изображение тел вращения на плоскости. Развёртка цилиндра и конуса.

Комбинации тел вращения и многогранников. Многогранник, описанный около сферы; сфера, вписанная в многогранник, или тело вращения.

Понятие об объёме. Основные свойства объёмов тел. Теорема об объёме прямоугольного параллелепипеда и следствия из неё. Объём цилиндра, конуса. Объём шара и площадь сферы.

Подобные тела в пространстве. Соотношения между площадями поверхностей, объёмами подобных тел.

Сечения цилиндра (параллельно и перпендикулярно оси), сечения конуса (параллельное основанию и проходящее через вершину), сечения шара.

Векторы и координаты в пространстве

Вектор на плоскости и в пространстве. Сложение и вычитание векторов. Умножение вектора на число. Разложение вектора по трём некомпланарным векторам. Правило параллелепипеда. Решение задач, связанных с применением правил действий с векторами. Прямоугольная система координат в пространстве. Координаты вектора. Простейшие задачи в координатах. Угол между векторами. Скалярное произведение векторов. Вычисление углов между прямыми и плоскостями. Координатно-векторный метод при решении геометрических задач.

Планируемые результаты

ЛИЧНОСТНЫЕ РЕЗУЛЬТАТЫ

Личностные результаты освоения программы учебного предмета «Математика» характеризуются:

Гражданское воспитание:

сформированностью гражданской позиции обучающегося как активного и ответственного члена российского общества, представлением о математических основах функционирования различных структур, явлений, процедур гражданского общества (выборы, опросы и пр.), умением взаимодействовать с социальными институтами в соответствии с их функциями и назначением.

Патриотическое воспитание:

сформированностью российской гражданской идентичности, уважения к прошлому и настоящему российской математики, ценностным отношением к достижениям российских математиков и российской математической школы, к использованию этих достижений в других науках, технологиях, сферах экономики.

Духовно-нравственного воспитания:

осознанием духовных ценностей российского народа; сформированностью нравственного сознания, этического поведения, связанного с практическим применением достижений науки и деятельностью учёного; осознанием личного вклада в построение устойчивого будущего.

Эстетическое воспитание:

эстетическим отношением к миру, включая эстетику математических закономерностей, объектов, задач, решений, рассуждений; восприимчивостью к математическим аспектам различных видов искусства.

Физическое воспитание:

сформированностью умения применять математические знания в интересах здорового и безопасного образа жизни, ответственного отношения к своему здоровью (здоровое питание, сбалансированный режим занятий и отдыха, регулярная физическая активность); физического совершенствования, при занятиях спортивно-оздоровительной деятельностью.

Трудовое воспитание:

готовностью к труду, осознанием ценности трудолюбия; интересом к различным сферам профессиональной деятельности, связанным с математикой и её приложениями, умением совершать осознанный выбор будущей профессии и реализовывать собственные жизненные планы; готовностью и способностью к математическому образованию и самообразованию на протяжении всей жизни; готовностью к активному участию в решении практических задач математической направленности.

Экологическое воспитание:

сформированностью экологической культуры, пониманием влияния социально-экономических процессов на состояние природной и социальной среды, осознанием глобального характера экологических проблем; ориентацией на применение математических знаний для решения задач в области окружающей среды, планирования поступков и оценки их возможных последствий для окружающей среды.

Ценности научного познания:

сформированностью мировоззрения, соответствующего современному уровню развития науки и общественной практики, пониманием математической науки как сферы человеческой деятельности, этапов её развития и значимости для развития цивилизации; овладением языком математики и математической культурой как средством познания мира; готовностью осуществлять проектную и исследовательскую деятельность индивидуально и в группе.

МЕТАПРЕДМЕТНЫЕ РЕЗУЛЬТАТЫ

Метапредметные результаты освоения программы учебного предмета «Математика» характеризуются овладением универсальными *познавательными действиями*, *универсальными коммуникативными действиями*, *универсальными регулятивными действиями*.

1) *Универсальные познавательные действия, обеспечивают формирование базовых когнитивных процессов обучающихся (освоение методов познания окружающего мира; применение логических, исследовательских операций, умений работать с информацией).*

Базовые логические действия:

- выявлять и характеризовать существенные признаки математических объектов, понятий, отношений между понятиями; формулировать определения понятий; устанавливать существенный признак классификации, основания для обобщения и сравнения, критерии проводимого анализа;
- воспринимать, формулировать и преобразовывать суждения: утвердительные и отрицательные, единичные, частные и общие; условные;
- выявлять математические закономерности, взаимосвязи и противоречия в фактах, данных, наблюдениях и утверждениях; предлагать критерии для выявления закономерностей и противоречий;
- делать выводы с использованием законов логики, дедуктивных и индуктивных умозаключений, умозаключений по аналогии;

- проводить самостоятельно доказательства математических утверждений (прямые и от противного), выстраивать аргументацию, приводить примеры и контрпримеры; обосновывать собственные суждения и выводы;
- выбирать способ решения учебной задачи (сравнивать несколько вариантов решения, выбирать наиболее подходящий с учётом самостоятельно выделенных критериев).

Базовые исследовательские действия:

- использовать вопросы как исследовательский инструмент познания; формулировать вопросы, фиксирующие противоречие, проблему, устанавливать искомое и данное, формировать гипотезу, аргументировать свою позицию, мнение;
- проводить самостоятельно спланированный эксперимент, исследование по установлению особенностей математического объекта, явления, процесса, выявлению зависимостей между объектами, явлениями, процессами;
- самостоятельно формулировать обобщения и выводы по результатам проведённого наблюдения, исследования, оценивать достоверность полученных результатов, выводов и обобщений;
- прогнозировать возможное развитие процесса, а также выдвигать предположения о его развитии в новых условиях.

Работа с информацией:

- выявлять дефициты информации, данных, необходимых для ответа на вопрос и для решения задачи;
- выбирать информацию из источников различных типов, анализировать, систематизировать и интерпретировать информацию различных видов и форм представления;
- структурировать информацию, представлять её в различных формах, иллюстрировать графически;
- оценивать надёжность информации по самостоятельно сформулированным критериям.

2) Универсальные коммуникативные действия, обеспечивают сформированность социальных навыков обучающихся.

Общение:

- воспринимать и формулировать суждения в соответствии с условиями и целями общения; ясно, точно, грамотно выражать свою точку зрения в устных и письменных текстах, давать пояснения по ходу решения задачи, комментировать полученный результат;
- в ходе обсуждения задавать вопросы по существу обсуждаемой темы, проблемы, решаемой задачи, высказывать идеи, нацеленные на поиск решения; сопоставлять свои суждения с суждениями других участников диалога, обнаруживать различие и сходство позиций; в корректной форме формулировать разногласия, свои возражения;
- представлять результаты решения задачи, эксперимента, исследования, проекта; самостоятельно выбирать формат выступления с учётом задач презентации и особенностей аудитории.

Сотрудничество:

- понимать и использовать преимущества командной и индивидуальной работы при решении учебных задач; принимать цель совместной деятельности, планировать организацию совместной работы, распределять виды работ, договариваться, обсуждать процесс и результат работы; обобщать мнения нескольких людей;
- участвовать в групповых формах работы (обсуждения, обмен мнениями, «мозговые штурмы» и иные); выполнять свою часть работы и координировать свои действия с другими членами команды; оценивать качество своего вклада в общий продукт по критериям, сформулированным участниками взаимодействия.

3) Универсальные регулятивные действия, обеспечивают формирование смысловых установок и жизненных навыков личности.

Самоорганизация:

- составлять план, алгоритм решения задачи, выбирать способ решения с учётом имеющихся ресурсов и собственных возможностей, аргументировать и корректировать варианты решений с учётом новой информации.

Самоконтроль:

- владеть навыками познавательной рефлексии как осознания совершаемых действий и мыслительных процессов, их результатов; владеть способами самопроверки, самоконтроля процесса и результата решения математической задачи;
- предвидеть трудности, которые могут возникнуть при решении задачи, вносить коррективы в деятельность на основе новых обстоятельств, данных, найденных ошибок, выявленных трудностей;
- оценивать соответствие результата цели и условиям, объяснять причины достижения или недостижения результатов деятельности, находить ошибку, давать оценку приобретённому опыту.

ПРЕДМЕТНЫЕ РЕЗУЛЬТАТЫ**10 КЛАСС**

Оперировать понятиями: точка, прямая, плоскость.

Применять аксиомы стереометрии и следствия из них при решении геометрических задач.

Оперировать понятиями: параллельность и перпендикулярность прямых и плоскостей.

Классифицировать взаимное расположение прямых и плоскостей в пространстве.

Оперировать понятиями: двугранный угол, грани двугранного угла, ребро двугранного угла; линейный угол двугранного угла; градусная мера двугранного угла.

Оперировать понятиями: многогранник, выпуклый и невыпуклый многогранник, элементы многогранника, правильный многогранник.

Распознавать основные виды многогранников (пирамида; призма, прямоугольный параллелепипед, куб).

Классифицировать многогранники, выбирая основания для классификации (выпуклые и невыпуклые многогранники; правильные многогранники; прямые и наклонные призмы, параллелепипеды).

Оперировать понятиями: секущая плоскость, сечение многогранников.

Объяснять принципы построения сечений, используя метод следов.

Строить сечения многогранников методом следов, выполнять (выносные) плоские чертежи из рисунков простых объёмных фигур: вид сверху, сбоку, снизу.

Решать задачи на нахождение геометрических величин по образцам или алгоритмам, применяя известные аналитические методы при решении стандартных математических задач на вычисление расстояний между двумя точками, от точки до прямой, от точки до плоскости, между скрещивающимися прямыми.

Решать задачи на нахождение геометрических величин по образцам или алгоритмам, применяя известные аналитические методы при решении стандартных математических задач на вычисление углов между скрещивающимися прямыми, между прямой и плоскостью, между плоскостями, двугранных углов.

Вычислять объёмы и площади поверхностей многогранников (призма, пирамида) с применением формул; вычислять соотношения между площадями поверхностей, объёмами подобных многогранников.

Оперировать понятиями: симметрия в пространстве; центр, ось и плоскость симметрии; центр, ось и плоскость симметрии фигуры.

Извлекать, преобразовывать и интерпретировать информацию о пространственных геометрических фигурах, представленную на чертежах и рисунках.

Применять геометрические факты для решения стереометрических задач, предполагающих несколько шагов решения, если условия применения заданы в явной форме.

Применять простейшие программные средства и электроннокоммуникационные системы при решении стереометрических задач.

Приводить примеры математических закономерностей в природе и жизни, распознавать проявление законов геометрии в искусстве.

Применять полученные знания на практике: анализировать реальные ситуации и применять изученные понятия в процессе поиска решения математически сформулированной проблемы, моделировать реальные ситуации на языке геометрии, исследовать построенные модели с использованием геометрических понятий и теорем, аппарата алгебры; решать практические задачи, связанные с нахождением геометрических величин.

11 КЛАСС

Оперировать понятиями: цилиндрическая поверхность, образующие цилиндрической поверхности; цилиндр; коническая поверхность, образующие конической поверхности, конус; сферическая поверхность.

Распознавать тела вращения (цилиндр, конус, сфера и шар).

Объяснять способы получения тел вращения.

Классифицировать взаимное расположение сферы и плоскости.

Оперировать понятиями: шаровой сегмент, основание сегмента, высота сегмента; шаровой слой, основание шарового слоя, высота шарового слоя; шаровой сектор.

Вычислять объёмы и площади поверхностей тел вращения, геометрических тел с применением формул.

Оперировать понятиями: многогранник, вписанный в сферу и описанный около сферы; сфера, вписанная в многогранник или тело вращения.

Вычислять соотношения между площадями поверхностей и объёмами подобных тел.

Изображать изучаемые фигуры от руки и с применением простых чертёжных инструментов.

Выполнять (выносные) плоские чертежи из рисунков простых объёмных фигур: вид сверху, сбоку, снизу; строить сечения тел вращения.

Извлекать, интерпретировать и преобразовывать информацию о пространственных геометрических фигурах, представленную на чертежах и рисунках.

Оперировать понятием вектор в пространстве.

Выполнять действия сложения векторов, вычитания векторов и умножения вектора на число, объяснять, какими свойствами они обладают.

Применять правило параллелепипеда.

Оперировать понятиями: декартовы координаты в пространстве, вектор, модуль вектора, равенство векторов, координаты вектора, угол между векторами, скалярное произведение векторов, коллинеарные и компланарные векторы.

Находить сумму векторов и произведение вектора на число, угол между векторами, скалярное произведение, раскладывать вектор по двум неколлинеарным векторам.

Задавать плоскость уравнением в декартовой системе координат.

Применять геометрические факты для решения стереометрических задач, предполагающих несколько шагов решения, если условия применения заданы в явной форме.

Решать простейшие геометрические задачи на применение векторнокоординатного метода.

Решать задачи на доказательство математических отношений и нахождение геометрических величин по образцам или алгоритмам, применяя известные методы при решении стандартных математических задач.

Применять простейшие программные средства и электроннокоммуникационные системы при решении стереометрических задач.

Приводить примеры математических закономерностей в природе и жизни, распознавать проявление законов геометрии в искусстве.

Применять полученные знания на практике: анализировать реальные ситуации и применять изученные понятия в процессе поиска решения математически сформулированной проблемы, моделировать реальные ситуации на языке геометрии, исследовать построенные модели с использованием геометрических понятий и теорем, аппарата алгебры; решать практические задачи, связанные с нахождением геометрических величин.

Тематическое планирование 10 класс

№ п/п	Наименование разделов и тем программы	Количество часов		
		Всего	Контрольные работы	Практические
1	Введение в стереометрию	10		
2	Прямые и плоскости в пространстве. Параллельность прямых и плоскостей	12	1	
3	Перпендикулярность прямых и плоскостей	12		
4	Углы между прямыми и плоскостями	10	1	
5	Многогранники	11	1	
6	Объём многогранников	9	1	
7	Повторение: сечения, расстояния и углы	4	1	
ОБЩЕЕ КОЛИЧЕСТВО ЧАСОВ ПО ПРОГРАММЕ		68	5	0

11 КЛАСС

№ п/п	Наименование разделов и тем программы	Количество часов		
		Всего	Контрольные работы	Практические
1	Тела вращения	12		
2	Объёмы тел	5	1	
3	Векторы и координаты в пространстве	10	1	
4	Повторение, обобщение, систематизация знаний	7	1	
ОБЩЕЕ КОЛИЧЕСТВО ЧАСОВ ПО ПРОГРАММЕ		34	3	0

2.1.10 Рабочая программа по учебному предмету «Математика. Вероятность и статистика» (Базовый уровень)

Рабочая программа учебного курса «Вероятность и статистика» базового уровня для обучающихся 10 –11 классов разработана на основе Федерального государственного образовательного стандарта среднего общего образования, с учётом современных мировых требований, предъявляемых к математическому образованию, и традиций российского образования. Реализация программы обеспечивает овладение ключевыми компетенциями, составляющими основу для саморазвития и непрерывного образования, целостность общекультурного, личностного и познавательного развития личности обучающихся.

ЦЕЛИ ИЗУЧЕНИЯ УЧЕБНОГО КУРСА

Учебный курс «Вероятность и статистика» базового уровня является продолжением и развитием одноимённого учебного курса базового уровня основной школы. Курс предназначен для формирования у обучающихся статистической культуры и понимания роли теории вероятностей как математического инструмента для изучения случайных событий, величин и процессов. При изучении курса обогащаются представления учащихся о методах исследования изменчивого мира, развивается понимание значимости и общности математических методов познания как неотъемлемой части современного естественно-научного мировоззрения.

Содержание курса направлено на закрепление знаний, полученных при изучении курса основной школы и на развитие представлений о случайных величинах и взаимосвязях между ними на важных примерах, сюжеты которых почерпнуты из окружающего мира.

В соответствии с указанными целями в структуре учебного курса «Вероятность и статистика» средней школы на базовом уровне выделены следующие основные содержательные линии: «Случайные события и вероятности», «Случайные величины и закон больших чисел».

Важную часть курса занимает изучение геометрического и биномиального распределений и знакомство с их непрерывными аналогами — показательным и нормальным распределениями.

Содержание линии «Случайные события и вероятности» служит основой для формирования представлений о распределении вероятностей между значениями случайных величин, а также эта линия необходима как база для изучения закона больших чисел – фундаментального закона, действующего в природе и обществе и имеющего математическую формализацию. Сам закон больших чисел предлагается в ознакомительной форме с минимальным использованием математического формализма.

Темы, связанные с непрерывными случайными величинами, акцентируют внимание школьников на описании и изучении случайных явлений с помощью непрерывных

функций. Основное внимание уделяется показательному и нормальному распределениям, при этом предполагается ознакомительное изучение материала без доказательств применяемых фактов.

МЕСТО КУРСА В УЧЕБНОМ ПЛАНЕ

На изучение курса «Вероятность и статистика» на базовом уровне отводится 1 час в неделю в течение каждого года обучения, всего 68 учебных часов.

СОДЕРЖАНИЕ УЧЕБНОГО КУРСА

10 КЛАСС

Представление данных с помощью таблиц и диаграмм. Среднее арифметическое, медиана, наибольшее и наименьшее значения, размах, дисперсия и стандартное отклонение числовых наборов.

Случайные эксперименты (опыты) и случайные события. Элементарные события (исходы). Вероятность случайного события. Близость частоты и вероятности событий. Случайные опыты с равновозможными элементарными событиями. Вероятности событий в опытах с равновозможными элементарными событиями.

Операции над событиями: пересечение, объединение, противоположные события. Диаграммы Эйлера. Формула сложения вероятностей.

Условная вероятность. Умножение вероятностей. Дерево случайного эксперимента. Формула полной вероятности. Независимые события.

Комбинаторное правило умножения. Перестановки и факториал. Число сочетаний. Треугольник Паскаля. Формула бинома Ньютона.

Бинарный случайный опыт (испытание), успех и неудача. Независимые испытания. Серия независимых испытаний до первого успеха. Серия независимых испытаний Бернулли.

Случайная величина. Распределение вероятностей. Диаграмма распределения. Примеры распределений, в том числе, геометрическое и биномиальное.

11 КЛАСС

Числовые характеристики случайных величин: математическое ожидание, дисперсия и стандартное отклонение. Примеры применения математического ожидания, в том числе в задачах из повседневной жизни. Математическое ожидание бинарной случайной величины. Математическое ожидание суммы случайных величин. Математическое ожидание и дисперсия геометрического и биномиального распределений.

Закон больших чисел и его роль в науке, природе и обществе. Выборочный метод исследований.

Примеры непрерывных случайных величин. Понятие о плотности распределения. Задачи, приводящие к нормальному распределению. Понятие о нормальном распределении.

ПЛАНИРУЕМЫЕ РЕЗУЛЬТАТЫ

ЛИЧНОСТНЫЕ РЕЗУЛЬТАТЫ

Личностные результаты освоения программы учебного предмета «Математика» характеризуются:

Гражданское воспитание:

сформированностью гражданской позиции обучающегося как активного и ответственного члена российского общества, представлением о математических основах функционирования различных структур, явлений, процедур гражданского общества (выборы, опросы и пр.), умением взаимодействовать с социальными институтами в соответствии с их функциями и назначением. **Патриотическое воспитание:**

сформированностью российской гражданской идентичности, уважения к прошлому и настоящему российской математики, ценностным отношением к достижениям российских математиков и российской математической школы, к использованию этих достижений в других науках, технологиях, сферах экономики.

Духовно-нравственного воспитания:

осознанием духовных ценностей российского народа; сформированностью нравственного сознания, этического поведения, связанного с практическим применением достижений науки и деятельностью учёного; осознанием личного вклада в построение устойчивого будущего.

Эстетическое воспитание:

эстетическим отношением к миру, включая эстетику математических закономерностей, объектов, задач, решений, рассуждений; восприимчивостью к математическим аспектам различных видов искусства.

Физическое воспитание:

сформированностью умения применять математические знания в интересах здорового и безопасного образа жизни, ответственного отношения к своему здоровью (здоровое питание, сбалансированный режим занятий и отдыха, регулярная физическая активность); физического совершенствования, при занятиях спортивно-оздоровительной деятельностью.

Трудовое воспитание:

готовностью к труду, осознанием ценности трудолюбия; интересом к различным сферам профессиональной деятельности, связанным с математикой и её приложениями, умением

совершать осознанный выбор будущей профессии и реализовывать собственные жизненные планы; готовностью и способностью к математическому образованию и самообразованию на протяжении всей жизни; готовностью к активному участию в решении практических задач математической направленности.

Экологическое воспитание:

сформированностью экологической культуры, пониманием влияния социально-экономических процессов на состояние природной и социальной среды, осознанием глобального характера экологических проблем; ориентацией на применение математических знаний для решения задач в области окружающей среды, планирования поступков и оценки их возможных последствий для окружающей среды.

Ценности научного познания:

сформированностью мировоззрения, соответствующего современному уровню развития науки и общественной практики, пониманием математической науки как сферы человеческой деятельности, этапов её развития и значимости для развития цивилизации; овладением языком математики и математической культурой как средством познания мира; готовностью осуществлять проектную и исследовательскую деятельность индивидуально и в группе.

МЕТАПРЕДМЕТНЫЕ РЕЗУЛЬТАТЫ

Метапредметные результаты освоения программы учебного предмета «Математика» характеризуются овладением универсальными *познавательными* действиями, универсальными коммуникативными действиями, универсальными регулятивными действиями.

1) *Универсальные познавательные действия, обеспечивают формирование базовых когнитивных процессов обучающихся (освоение методов познания окружающего мира; применение логических, исследовательских операций, умений работать с информацией).*

Базовые логические действия:

- выявлять и характеризовать существенные признаки математических объектов, понятий, отношений между понятиями; формулировать определения понятий; устанавливать существенный признак классификации, основания для обобщения и сравнения, критерии проводимого анализа;
- воспринимать, формулировать и преобразовывать суждения: утвердительные и отрицательные, единичные, частные и общие; условные;
- выявлять математические закономерности, взаимосвязи и противоречия в фактах, данных, наблюдениях и утверждениях; предлагать критерии для выявления закономерностей и противоречий;
- делать выводы с использованием законов логики, дедуктивных и индуктивных умозаключений, умозаключений по аналогии;

- проводить самостоятельно доказательства математических утверждений (прямые и от противного), выстраивать аргументацию, приводить примеры и контрпримеры; обосновывать собственные суждения и выводы;
- выбирать способ решения учебной задачи (сравнивать несколько вариантов решения, выбирать наиболее подходящий с учётом самостоятельно выделенных критериев).

Базовые исследовательские действия:

- использовать вопросы как исследовательский инструмент познания; формулировать вопросы, фиксирующие противоречие, проблему, устанавливать искомое и данное, формировать гипотезу, аргументировать свою позицию, мнение;
- проводить самостоятельно спланированный эксперимент, исследование по установлению особенностей математического объекта, явления, процесса, выявлению зависимостей между объектами, явлениями, процессами;
- самостоятельно формулировать обобщения и выводы по результатам проведённого наблюдения, исследования, оценивать достоверность полученных результатов, выводов и обобщений;
- прогнозировать возможное развитие процесса, а также выдвигать предположения о его развитии в новых условиях.

Работа с информацией:

- выявлять дефициты информации, данных, необходимых для ответа на вопрос и для решения задачи;
- выбирать информацию из источников различных типов, анализировать, систематизировать и интерпретировать информацию различных видов и форм представления;
- структурировать информацию, представлять её в различных формах, иллюстрировать графически;
- оценивать надёжность информации по самостоятельно сформулированным критериям.

2) *Универсальные коммуникативные действия, обеспечивают сформированность социальных навыков обучающихся.*

Общение:

- воспринимать и формулировать суждения в соответствии с условиями и целями общения; ясно, точно, грамотно выражать свою точку зрения в устных и письменных текстах, давать пояснения по ходу решения задачи, комментировать полученный результат;
- в ходе обсуждения задавать вопросы по существу обсуждаемой темы, проблемы, решаемой задачи, высказывать идеи, нацеленные на поиск решения; сопоставлять свои суждения с суждениями других участников диалога, обнаруживать различие и сходство позиций; в корректной форме формулировать разногласия, свои возражения;

- представлять результаты решения задачи, эксперимента, исследования, проекта; самостоятельно выбирать формат выступления с учётом задач презентации и особенностей аудитории.

Сотрудничество:

- понимать и использовать преимущества командной и индивидуальной работы при решении учебных задач; принимать цель совместной деятельности, планировать организацию совместной работы, распределять виды работ, договариваться, обсуждать процесс и результат работы; обобщать мнения нескольких людей;
- участвовать в групповых формах работы (обсуждения, обмен мнений, «мозговые штурмы» и иные); выполнять свою часть работы и координировать свои действия с другими членами команды; оценивать качество своего вклада в общий продукт по критериям, сформулированным участниками взаимодействия.

3) *Универсальные регулятивные действия, обеспечивают формирование смысловых установок и жизненных навыков личности.*

Самоорганизация:

составлять план, алгоритм решения задачи, выбирать способ решения с учётом имеющихся ресурсов и собственных возможностей, аргументировать и корректировать варианты решений с учётом новой информации.

Самоконтроль:

- владеть навыками познавательной рефлексии как осознания совершаемых действий и мыслительных процессов, их результатов; владеть способами самопроверки, самоконтроля процесса и результата решения математической задачи;
- предвидеть трудности, которые могут возникнуть при решении задачи, вносить коррективы в деятельность на основе новых обстоятельств, данных, найденных ошибок, выявленных трудностей;
- оценивать соответствие результата цели и условиям, объяснять причины достижения или недостижения результатов деятельности, находить ошибку, давать оценку приобретённому опыту.

ПРЕДМЕТНЫЕ РЕЗУЛЬТАТЫ

10 КЛАСС

Читать и строить таблицы и диаграммы.

Оперировать понятиями: среднее арифметическое, медиана, наибольшее, наименьшее значение, размах массива числовых данных.

Оперировать понятиями: случайный эксперимент (опыт) и случайное событие, элементарное событие (элементарный исход) случайного опыта; находить вероятности в опытах с равновероятными случайными событиями, находить и сравнивать вероятности событий в изученных случайных экспериментах.

Находить и формулировать события: пересечение и объединение данных событий, событие, противоположное данному событию; пользоваться диаграммами Эйлера и формулой сложения вероятностей при решении задач.

Оперировать понятиями: условная вероятность, независимые события; находить вероятности с помощью правила умножения, с помощью дерева случайного опыта.

Применять комбинаторное правило умножения при решении задач.

Оперировать понятиями: испытание, независимые испытания, серия испытаний, успех и неудача; находить вероятности событий в серии независимых испытаний до первого успеха; находить вероятности событий в серии испытаний Бернулли.

Оперировать понятиями: случайная величина, распределение вероятностей, диаграмма распределения.

11 КЛАСС

Сравнивать вероятности значений случайной величины по распределению или с помощью диаграмм.

Оперировать понятием математического ожидания; приводить примеры, как применяется математическое ожидание случайной величины находить математическое ожидание по данному распределению.

Иметь представление о законе больших чисел.

Иметь представление о нормальном распределении.

ТЕМАТИЧЕСКОЕ ПЛАНИРОВАНИЕ

10 КЛАСС

№ п/ п	Наименование разделов и тем программы	Количество часов		
		Всего	Контрольные работы	Практические
1	Представление данных и описательная статистика	4		
2	Случайные опыты и случайные события, опыты с равновероятными элементарными исходами	3		1
3	Операции над событиями, сложение вероятностей	3		
4	Условная вероятность, дерево случайного опыта, формула полной вероятности и независимость событий	6		
5	Элементы комбинаторики	4		
6	Сери и последовательных испытаний	3		1
7	Случайные величины и распределения	6		
8	Обобщение и систематизация знаний	5	2	
ОБЩЕЕ КОЛИЧЕСТВО ЧАСОВ ПО ПРОГРАММЕ		34	2	2

11 КЛАСС

№ п/ п	Наименование разделов и тем программы	Количество часов		
		Всего	Контрольные работы	Практические
1	Математическое ожидание случайной величины	4		
2	Дисперсия и стандартное отклонение случайной величины	4		1

3	Закон больших чисел	3		1
4	Непрерывные случайные величины (распределения)	2		
5	Нормальное распределение	2		1
6	Повторение, обобщение и систематизация знаний	19	2	
ОБЩЕЕ КОЛИЧЕСТВО ЧАСОВ ПО ПРОГРАММЕ		34	2	3

2.1.10 Рабочая программа по учебному предмету «Математика. Алгебра и начала математического анализа» (Углубленный уровень)

Учебный курс «Алгебра и начала математического анализа» является одним из наиболее значимых в программе среднего общего образования, поскольку, с одной стороны, он обеспечивает инструментальную базу для изучения всех естественно-научных курсов, а с другой стороны, формирует логическое и абстрактное мышление обучающихся на уровне, необходимом для освоения информатики, обществознания, истории, словесности и других дисциплин. В рамках данного учебного курса обучающиеся овладевают универсальным языком современной науки, которая формулирует свои достижения в математической форме.

Учебный курс алгебры и начал математического анализа закладывает основу для успешного овладения законами физики, химии, биологии, понимания основных тенденций развития экономики и общественной жизни, позволяет ориентироваться в современных цифровых и компьютерных технологиях, уверенно использовать их для дальнейшего образования и в повседневной жизни. В то же время овладение абстрактными и логически строгими конструкциями алгебры и математического анализа развивает умение находить закономерности, обосновывать истинность, доказывать утверждения с помощью индукции и рассуждать дедуктивно, использовать обобщение и конкретизацию, абстрагирование и аналогию, формирует креативное и критическое мышление.

В ходе изучения учебного курса «Алгебра и начала математического анализа» обучающиеся получают новый опыт решения прикладных задач, самостоятельного построения математических моделей реальных ситуаций, интерпретации полученных решений, знакомятся с примерами математических закономерностей в природе, науке и искусстве, с выдающимися математическими открытиями и их авторами.

Учебный курс обладает значительным воспитательным потенциалом, который реализуется как через учебный материал, способствующий

формированию научного мировоззрения, так и через специфику учебной деятельности, требующей продолжительной концентрации внимания, самостоятельности, аккуратности и ответственности за полученный результат.

В основе методики обучения алгебре и началам математического анализа лежит деятельностный принцип обучения.

В структуре учебного курса «Алгебра и начала математического анализа» выделены следующие содержательно-методические линии: «Числа и вычисления», «Функции и графики», «Уравнения и неравенства», «Начала математического анализа», «Множества и логика». Все основные содержательно-методические линии изучаются на протяжении двух лет обучения на уровне среднего общего образования, естественно дополняя друг друга и постепенно насыщаясь новыми темами и разделами. Данный учебный курс является интегративным, поскольку объединяет в себе содержание нескольких математических дисциплин, таких как алгебра, тригонометрия, математический анализ, теория множеств, математическая логика и другие. По мере того как обучающиеся овладевают всё более широким математическим аппаратом, у них последовательно формируется и совершенствуется умение строить математическую модель реальной ситуации, применять знания, полученные при изучении учебного курса, для решения самостоятельно сформулированной математической задачи, а затем интерпретировать свой ответ.

Содержательно-методическая линия «Числа и вычисления» завершает формирование навыков использования действительных чисел, которое было начато на уровне основного общего образования. На уровне среднего общего образования особое внимание уделяется формированию навыков рациональных вычислений, включающих в себя использование различных форм записи числа, умение делать прикидку, выполнять приближённые вычисления, оценивать числовые выражения, работать с математическими константами. Знакомые обучающимся множества натуральных, целых, рациональных и действительных чисел дополняются множеством комплексных чисел. В каждом из этих множеств рассматриваются свойственные ему специфические задачи и операции: деление нацело, оперирование остатками на множестве целых чисел, особые свойства рациональных и иррациональных чисел, арифметические операции, а также извлечение корня натуральной степени на множестве комплексных чисел. Благодаря последовательному расширению круга используемых чисел и знакомству с возможностями их применения для решения различных задач формируется представление о единстве математики как науки и её роли в

построении моделей реального мира, широко используются обобщение и конкретизация.

Линия «Уравнения и неравенства» реализуется на протяжении всего обучения на уровне среднего общего образования, поскольку в каждом разделе Программы предусмотрено решение соответствующих задач. В результате обучающиеся овладевают различными методами решения рациональных, иррациональных, показательных, логарифмических и тригонометрических уравнений, неравенств и систем, а также задач, содержащих параметры. Полученные умения широко используются при исследовании функций с помощью производной, при решении прикладных задач и задач нахождение наибольших и наименьших значений функции. Данная содержательная линия включает в себя также формирование умений выполнять расчёты по формулам, преобразования рациональных, иррациональных и тригонометрических выражений, а также выражений, содержащих степени и логарифмы. Благодаря изучению алгебраического материала происходит дальнейшее развитие алгоритмического и абстрактного мышления обучающихся, формируются навыки дедуктивных рассуждений, работы с символьными формами, представления закономерностей и зависимостей в виде равенств и неравенств. Алгебра предлагает эффективные инструменты для решения практических и естественно-научных задач, наглядно демонстрирует свои возможности как языка науки.

Содержательно-методическая линия «Функции и графики» тесно переплетается с другими линиями учебного курса, поскольку в каком-то смысле задаёт последовательность изучения материала. Изучение степенной, показательной, логарифмической и тригонометрических функций, их свойств и графиков, использование функций для решения задач из других учебных предметов и реальной жизни тесно связано как с математическим анализом, так и с решением уравнений и неравенств. При этом большое внимание уделяется формированию умения выражать формулами зависимости между различными величинами, исследовать полученные функции, строить их графики. Материал этой содержательной линии нацелен на развитие умений и навыков, позволяющих выражать зависимости между величинами в различной форме: аналитической, графической и словесной. Его изучение способствует развитию алгоритмического мышления, способности к обобщению и конкретизации, использованию аналогий.

Содержательная линия «Начала математического анализа» позволяет существенно расширить круг как математических, так и прикладных задач, доступных обучающимся, так как у них появляется возможность строить графики сложных функций, определять их наибольшие и наименьшие

значения, вычислять площади фигур и объёмы тел, находить скорости и ускорения процессов. Данная содержательная линия открывает новые возможности построения математических моделей реальных ситуаций, позволяет находить наилучшее решение в прикладных, в том числе социально-экономических, задачах. Знакомство с основами математического анализа способствует развитию абстрактного, формально-логического и креативного мышления, формированию умений распознавать проявления законов математики в науке, технике и искусстве. Обучающиеся узнают о выдающихся результатах, полученных в ходе развития математики как науки, и об их авторах.

Содержательно-методическая линия «Множества и логика» включает в себя элементы теории множеств и математической логики. Теоретико-множественные представления пронизывают весь курс школьной математики и предлагают наиболее универсальный язык, объединяющий все разделы математики и её приложений, они связывают разные математические дисциплины и их приложения в единое целое. Поэтому важно дать возможность обучающемуся понимать теоретико-множественный язык современной математики и использовать его для выражения своих мыслей. Другим важным признаком математики как науки следует признать свойственную ей строгость обоснований и следование определённым правилам построения доказательств. Знакомство с элементами математической логики способствует развитию логического мышления обучающихся, позволяет им строить свои рассуждения на основе логических правил, формирует навыки критического мышления.

В учебном курсе «Алгебра и начала математического анализа» присутствуют основы математического моделирования, которые призваны способствовать формированию навыков построения моделей реальных ситуаций, исследования этих моделей с помощью аппарата алгебры и математического анализа, интерпретации полученных результатов. Такие задания вплетены в каждый из разделов программы, поскольку весь материал учебного курса широко используется для решения прикладных задач. При решении реальных практических задач обучающиеся развивают наблюдательность, умение находить закономерности, абстрагироваться, использовать аналогию, обобщать и конкретизировать проблему. Деятельность по формированию навыков решения прикладных задач организуется в процессе изучения всех тем учебного курса «Алгебра и начала математического анализа».

На изучение учебного курса «Алгебра и начала математического анализа» отводится 272 часа: в 10 классе – 136 часов (4 часа в неделю), в 11 классе – 136 часов (4 часа в неделю).

Содержание обучения

10 КЛАСС

Числа и вычисления

Рациональные числа. Обыкновенные и десятичные дроби, проценты, бесконечные периодические дроби. Применение дробей и процентов для решения прикладных задач из различных отраслей знаний и реальной жизни.

Действительные числа. Рациональные и иррациональные числа. Арифметические операции с действительными числами. Модуль действительного числа и его свойства. Приближённые вычисления, правила округления, прикидка и оценка результата вычислений.

Степень с целым показателем. Бином Ньютона. Использование подходящей формы записи действительных чисел для решения практических задач и представления данных.

Арифметический корень натуральной степени и его свойства.

Степень с рациональным показателем и её свойства, степень с действительным показателем.

Логарифм числа. Свойства логарифма. Десятичные и натуральные логарифмы.

Синус, косинус, тангенс, котангенс числового аргумента. Арксинус, арккосинус и арктангенс числового аргумента.

Уравнения и неравенства

Тождества и тождественные преобразования. Уравнение, корень уравнения. Равносильные уравнения и уравнения-следствия. Неравенство, решение неравенства.

Основные методы решения целых и дробно-рациональных уравнений и неравенств. Многочлены от одной переменной. Деление многочлена на многочлен с остатком. Теорема Безу. Многочлены с целыми коэффициентами. Теорема Виета.

Преобразования числовых выражений, содержащих степени и корни.

Иррациональные уравнения. Основные методы решения иррациональных уравнений.

Показательные уравнения. Основные методы решения показательных уравнений.

Преобразование выражений, содержащих логарифмы.

Логарифмические уравнения. Основные методы решения логарифмических уравнений.

Основные тригонометрические формулы. Преобразование тригонометрических выражений. Решение тригонометрических уравнений.

Решение систем линейных уравнений. Матрица системы линейных уравнений. Определитель матрицы 2×2 , его геометрический смысл и свойства, вычисление его значения, применение определителя для решения системы линейных уравнений. Решение прикладных задач с помощью системы линейных уравнений. Исследование построенной модели с помощью матриц и определителей.

Построение математических моделей реальной ситуации с помощью уравнений и неравенств. Применение уравнений и неравенств к решению математических задач и задач из различных областей науки и реальной жизни.

Функции и графики

Функция, способы задания функции. Взаимно обратные функции. Композиция функций. График функции. Элементарные преобразования графиков функций.

Область определения и множество значений функции. Нули функции. Промежутки знакопостоянства. Чётные и нечётные функции. Периодические функции. Промежутки монотонности функции. Максимумы и минимумы функции. Наибольшее и наименьшее значения функции на промежутке.

Линейная, квадратичная и дробно-линейная функции. Элементарное исследование и построение их графиков.

Степенная функция с натуральным и целым показателем. Её свойства и график. Свойства и график корня n -ой степени как функции обратной степени с натуральным показателем.

Показательная и логарифмическая функции, их свойства и графики. Использование графиков функций для решения уравнений.

Тригонометрическая окружность, определение тригонометрических функций числового аргумента.

Функциональные зависимости в реальных процессах и явлениях. Графики реальных зависимостей.

Начала математического анализа

Последовательности, способы задания последовательностей. Метод математической индукции. Монотонные и ограниченные последовательности. История возникновения математического анализа как анализа бесконечно малых.

Арифметическая и геометрическая прогрессии. Бесконечно убывающая геометрическая прогрессия. Сумма бесконечно убывающей геометрической прогрессии. Линейный и экспоненциальный рост. Число e . Формула сложных

процентов. Использование прогрессии для решения реальных задач прикладного характера.

Непрерывные функции и их свойства. Точки разрыва. Асимптоты графиков функций. Свойства функций непрерывных на отрезке. Метод интервалов для решения неравенств. Применение свойств непрерывных функций для решения задач.

Первая и вторая производные функции. Определение, геометрический и физический смысл производной. Уравнение касательной к графику функции.

Производные элементарных функций. Производная суммы, произведения, частного и композиции функций.

Множества и логика

Множество, операции над множествами и их свойства. Диаграммы Эйлера–Венна. Применение теоретико-множественного аппарата для описания реальных процессов и явлений, при решении задач из других учебных предметов.

Определение, теорема, свойство математического объекта, следствие, доказательство, равносильные уравнения.

11 КЛАСС

Числа и вычисления

Натуральные и целые числа. Применение признаков делимости целых чисел, наибольший общий делитель (далее – НОД) и наименьшее общее кратное (далее – НОК), остатков по модулю, алгоритма Евклида для решения задач в целых числах.

Комплексные числа. Алгебраическая и тригонометрическая формы записи комплексного числа. Арифметические операции с комплексными числами. Изображение комплексных чисел на координатной плоскости. Формула Муавра. Корни n -ой степени из комплексного числа. Применение комплексных чисел для решения физических и геометрических задач.

Уравнения и неравенства

Система и совокупность уравнений и неравенств. Равносильные системы и системы-следствия. Равносильные неравенства.

Отбор корней тригонометрических уравнений с помощью тригонометрической окружности. Решение тригонометрических неравенств.

Основные методы решения показательных и логарифмических неравенств.

Основные методы решения иррациональных неравенств.

Основные методы решения систем и совокупностей рациональных, иррациональных, показательных и логарифмических уравнений.

Уравнения, неравенства и системы с параметрами.

Применение уравнений, систем и неравенств к решению математических задач и задач из различных областей науки и реальной жизни, интерпретация полученных результатов.

Функции и графики

График композиции функций. Геометрические образы уравнений и неравенств на координатной плоскости.

Тригонометрические функции, их свойства и графики.

Графические методы решения уравнений и неравенств. Графические методы решения задач с параметрами.

Использование графиков функций для исследования процессов и зависимостей, которые возникают при решении задач из других учебных предметов и реальной жизни.

Начала математического анализа

Применение производной к исследованию функций на монотонность и экстремумы. Нахождение наибольшего и наименьшего значений непрерывной функции на отрезке.

Применение производной для нахождения наилучшего решения в прикладных задачах, для определения скорости и ускорения процесса, заданного формулой или графиком.

Первообразная, основное свойство первообразных. Первообразные элементарных функций. Правила нахождения первообразных.

Интеграл. Геометрический смысл интеграла. Вычисление определённого интеграла по формуле Ньютона-Лейбница.

Применение интеграла для нахождения площадей плоских фигур и объёмов геометрических тел.

Примеры решений дифференциальных уравнений. Математическое моделирование реальных процессов с помощью дифференциальных уравнений.

Планируемые результаты освоения учебного курса «алгебра и начала математического анализа» (углубленный уровень) на уровне среднего общего образования

ЛИЧНОСТНЫЕ РЕЗУЛЬТАТЫ

1) гражданского воспитания:

сформированность гражданской позиции обучающегося как активного и ответственного члена российского общества, представление о математических основах функционирования различных структур, явлений, процедур гражданского общества (выборы, опросы и другое), умение взаимодействовать с социальными институтами в соответствии с их функциями и назначением;

2) патриотического воспитания:

сформированность российской гражданской идентичности, уважения к прошлому и настоящему российской математики, ценностное отношение к достижениям российских математиков и российской математической школы, использование этих достижений в других науках, технологиях, сферах экономики;

3) духовно-нравственного воспитания:

осознание духовных ценностей российского народа, сформированность нравственного сознания, этического поведения, связанного с практическим применением достижений науки и деятельностью учёного, осознание личного вклада в построение устойчивого будущего;

4) эстетического воспитания:

эстетическое отношение к миру, включая эстетику математических закономерностей, объектов, задач, решений, рассуждений, восприимчивость к математическим аспектам различных видов искусства;

5) физического воспитания:

сформированность умения применять математические знания в интересах здорового и безопасного образа жизни, ответственное отношение к своему здоровью (здоровое питание, сбалансированный режим занятий и отдыха, регулярная физическая активность), физическое совершенствование при занятиях спортивно-оздоровительной деятельностью;

6) трудового воспитания:

готовность к труду, осознание ценности трудолюбия, интерес к различным сферам профессиональной деятельности, связанным с математикой и её приложениями, умение совершать осознанный выбор будущей профессии и реализовывать собственные жизненные планы,

готовность и способность к математическому образованию и самообразованию на протяжении всей жизни, готовность к активному участию в решении практических задач математической направленности;

7) экологического воспитания:

сформированность экологической культуры, понимание влияния социально-экономических процессов на состояние природной и социальной среды, осознание глобального характера экологических проблем, ориентация на применение математических знаний для решения задач в области окружающей среды, планирование поступков и оценки их возможных последствий для окружающей среды;

8) ценности научного познания:

сформированность мировоззрения, соответствующего современному уровню развития науки и общественной практики, понимание математической науки как сферы человеческой деятельности, этапов её развития и значимости для развития цивилизации, овладение языком математики и математической культурой как средством познания мира, готовность осуществлять проектную и исследовательскую деятельность индивидуально и в группе.

МЕТАПРЕДМЕТНЫЕ РЕЗУЛЬТАТЫ

Познавательные универсальные учебные действия

Базовые логические действия:

выявлять и характеризовать существенные признаки математических объектов, понятий, отношений между понятиями, формулировать определения понятий, устанавливать существенный признак классификации, основания для обобщения и сравнения, критерии проводимого анализа;

воспринимать, формулировать и преобразовывать суждения: утвердительные и отрицательные, единичные, частные и общие, условные;

выявлять математические закономерности, взаимосвязи и противоречия в фактах, данных, наблюдениях и утверждениях, предлагать критерии для выявления закономерностей и противоречий;

делать выводы с использованием законов логики, дедуктивных и индуктивных умозаключений, умозаключений по аналогии;

проводить самостоятельно доказательства математических утверждений (прямые и от противного), выстраивать аргументацию, приводить примеры и контрпримеры, обосновывать собственные суждения и выводы;

выбирать способ решения учебной задачи (сравнивать несколько вариантов решения, выбирать наиболее подходящий с учётом самостоятельно выделенных критериев).

Базовые исследовательские действия:

использовать вопросы как исследовательский инструмент познания, формулировать вопросы, фиксирующие противоречие, проблему, устанавливать искомое и данное, формировать гипотезу, аргументировать свою позицию, мнение;

проводить самостоятельно спланированный эксперимент, исследование по установлению особенностей математического объекта, явления, процесса, выявлению зависимостей между объектами, явлениями, процессами;

самостоятельно формулировать обобщения и выводы по результатам проведённого наблюдения, исследования, оценивать достоверность полученных результатов, выводов и обобщений;

прогнозировать возможное развитие процесса, а также выдвигать предположения о его развитии в новых условиях.

Работа с информацией:

выявлять дефициты информации, данных, необходимых для ответа на вопрос и для решения задачи;

выбирать информацию из источников различных типов, анализировать, систематизировать и интерпретировать информацию различных видов и форм представления;

структурировать информацию, представлять её в различных формах, иллюстрировать графически;

оценивать надёжность информации по самостоятельно сформулированным критериям.

Коммуникативные универсальные учебные действия

Общение:

воспринимать и формулировать суждения в соответствии с условиями и целями общения, ясно, точно, грамотно выражать свою точку зрения в устных и письменных текстах, давать пояснения по ходу решения задачи, комментировать полученный результат;

в ходе обсуждения задавать вопросы по существу обсуждаемой темы, проблемы, решаемой задачи, высказывать идеи, нацеленные на поиск решения, сопоставлять свои суждения с суждениями других участников диалога, обнаруживать различие и сходство позиций, в корректной форме формулировать разногласия, свои возражения;

представлять результаты решения задачи, эксперимента, исследования, проекта, самостоятельно выбирать формат выступления с учётом задач презентации и особенностей аудитории.

Регулятивные универсальные учебные действия

Самоорганизация:

составлять план, алгоритм решения задачи, выбирать способ решения с учётом имеющихся ресурсов и собственных возможностей, аргументировать и корректировать варианты решений с учётом новой информации.

Самоконтроль, эмоциональный интеллект:

владеть навыками познавательной рефлексии как осознания совершаемых действий и мыслительных процессов, их результатов, владеть способами самопроверки, самоконтроля процесса и результата решения математической задачи;

предвидеть трудности, которые могут возникнуть при решении задачи, вносить коррективы в деятельность на основе новых обстоятельств, данных, найденных ошибок, выявленных трудностей;

оценивать соответствие результата цели и условиям, объяснять причины достижения или недостижения результатов деятельности, находить ошибку, давать оценку приобретённому опыту.

Совместная деятельность:

понимать и использовать преимущества командной и индивидуальной работы при решении учебных задач, принимать цель совместной деятельности, планировать организацию совместной работы, распределять виды работ, договариваться, обсуждать процесс и результат работы, обобщать мнения нескольких людей;

участвовать в групповых формах работы (обсуждения, обмен мнений, «мозговые штурмы» и иные), выполнять свою часть работы и координировать свои действия с другими членами команды, оценивать качество своего вклада в общий продукт по критериям, сформулированным участниками взаимодействия.

ПРЕДМЕТНЫЕ РЕЗУЛЬТАТЫ

К концу обучения в **10 классе** обучающийся получит следующие предметные результаты по отдельным темам рабочей программы учебного курса «Алгебра и начала математического анализа»:

Числа и вычисления:

свободно оперировать понятиями: рациональное число, бесконечная периодическая дробь, проценты, иррациональное число, множества рациональных и действительных чисел, модуль действительного числа;

применять дроби и проценты для решения прикладных задач из различных отраслей знаний и реальной жизни;

применять приближённые вычисления, правила округления, прикидку и оценку результата вычислений;

свободно оперировать понятием: степень с целым показателем, использовать подходящую форму записи действительных чисел для решения практических задач и представления данных;

свободно оперировать понятием: арифметический корень натуральной степени;

свободно оперировать понятием: степень с рациональным показателем;

свободно оперировать понятиями: логарифм числа, десятичные и натуральные логарифмы;

свободно оперировать понятиями: синус, косинус, тангенс, котангенс числового аргумента;

оперировать понятиями: арксинус, арккосинус и арктангенс числового аргумента.

Уравнения и неравенства:

свободно оперировать понятиями: тождество, уравнение, неравенство, равносильные уравнения и уравнения-следствия, равносильные неравенства;

применять различные методы решения рациональных и дробно-рациональных уравнений, применять метод интервалов для решения неравенств;

свободно оперировать понятиями: многочлен от одной переменной, многочлен с целыми коэффициентами, корни многочлена, применять деление многочлена на многочлен с остатком, теорему Безу и теорему Виета для решения задач;

свободно оперировать понятиями: система линейных уравнений, матрица, определитель матрицы 2×2 и его геометрический смысл, использовать свойства определителя 2×2 для вычисления его значения, применять определители для решения системы линейных уравнений, моделировать реальные ситуации с помощью системы линейных уравнений, исследовать построенные модели с помощью матриц и определителей, интерпретировать полученный результат;

использовать свойства действий с корнями для преобразования выражений;

выполнять преобразования числовых выражений, содержащих степени с рациональным показателем;

использовать свойства логарифмов для преобразования логарифмических выражений;

свободно оперировать понятиями: иррациональные, показательные и логарифмические уравнения, находить их решения с помощью равносильных переходов или осуществляя проверку корней;

применять основные тригонометрические формулы для преобразования тригонометрических выражений;

свободно оперировать понятием: тригонометрическое уравнение, применять необходимые формулы для решения основных типов тригонометрических уравнений;

моделировать реальные ситуации на языке алгебры, составлять выражения, уравнения, неравенства по условию задачи, исследовать построенные модели с использованием аппарата алгебры.

Функции и графики:

свободно оперировать понятиями: функция, способы задания функции, взаимно обратные функции, композиция функций, график функции, выполнять элементарные преобразования графиков функций;

свободно оперировать понятиями: область определения и множество значений функции, нули функции, промежутки знакопостоянства;

свободно оперировать понятиями: чётные и нечётные функции, периодические функции, промежутки монотонности функции, максимумы и минимумы функции, наибольшее и наименьшее значение функции на промежутке;

свободно оперировать понятиями: степенная функция с натуральным и целым показателем, график степенной функции с натуральным и целым показателем, график корня n -ой степени как функции обратной степени с натуральным показателем;

оперировать понятиями: линейная, квадратичная и дробно-линейная функции, выполнять элементарное исследование и построение их графиков;

свободно оперировать понятиями: показательная и логарифмическая функции, их свойства и графики, использовать их графики для решения уравнений;

свободно оперировать понятиями: тригонометрическая окружность, определение тригонометрических функций числового аргумента;

использовать графики функций для исследования процессов и зависимостей при решении задач из других учебных предметов и реальной жизни, выражать формулами зависимости между величинами;

Начала математического анализа:

свободно оперировать понятиями: арифметическая и геометрическая прогрессия, бесконечно убывающая геометрическая прогрессия, линейный и экспоненциальный рост, формула сложных процентов, иметь представление о константе;

использовать прогрессии для решения реальных задач прикладного характера;

свободно оперировать понятиями: последовательность, способы задания последовательностей, монотонные и ограниченные последовательности, понимать основы зарождения математического анализа как анализа бесконечно малых;

свободно оперировать понятиями: непрерывные функции, точки разрыва графика функции, асимптоты графика функции;

свободно оперировать понятием: функция, непрерывная на отрезке, применять свойства непрерывных функций для решения задач;

свободно оперировать понятиями: первая и вторая производные функции, касательная к графику функции;

вычислять производные суммы, произведения, частного и композиции двух функций, знать производные элементарных функций;

использовать геометрический и физический смысл производной для решения задач.

Множества и логика:

свободно оперировать понятиями: множество, операции над множествами;

использовать теоретико-множественный аппарат для описания реальных процессов и явлений, при решении задач из других учебных предметов;

свободно оперировать понятиями: определение, теорема, уравнение-следствие, свойство математического объекта, доказательство, равносильные уравнения и неравенства.

К концу обучения в **11 классе** обучающийся получит следующие предметные результаты по отдельным темам рабочей программы учебного курса «Алгебра и начала математического анализа»:

Числа и вычисления:

свободно оперировать понятиями: натуральное и целое число, множества натуральных и целых чисел, использовать признаки делимости целых чисел, НОД и НОК натуральных чисел для решения задач, применять алгоритм Евклида;

свободно оперировать понятием остатка по модулю, записывать натуральные числа в различных позиционных системах счисления;

свободно оперировать понятиями: комплексное число и множество комплексных чисел, представлять комплексные числа в алгебраической и тригонометрической форме, выполнять арифметические операции с ними и изображать на координатной плоскости.

Уравнения и неравенства:

свободно оперировать понятиями: иррациональные, показательные и логарифмические неравенства, находить их решения с помощью равносильных переходов;

осуществлять отбор корней при решении тригонометрического уравнения;

свободно оперировать понятием тригонометрическое неравенство, применять необходимые формулы для решения основных типов тригонометрических неравенств;

свободно оперировать понятиями: система и совокупность уравнений и неравенств, равносильные системы и системы-следствия, находить решения системы и совокупностей рациональных, иррациональных, показательных и логарифмических уравнений и неравенств;

решать рациональные, иррациональные, показательные, логарифмические и тригонометрические уравнения и неравенства, содержащие модули и параметры;

применять графические методы для решения уравнений и неравенств, а также задач с параметрами;

моделировать реальные ситуации на языке алгебры, составлять выражения, уравнения, неравенства и их системы по условию задачи, исследовать построенные модели с использованием аппарата алгебры, интерпретировать полученный результат.

Функции и графики:

строить графики композиции функций с помощью элементарного исследования и свойств композиции двух функций;

строить геометрические образы уравнений и неравенств на координатной плоскости;

свободно оперировать понятиями: графики тригонометрических функций;

применять функции для моделирования и исследования реальных процессов.

Начала математического анализа:

использовать производную для исследования функции на монотонность и экстремумы;

находить наибольшее и наименьшее значения функции непрерывной на отрезке;

использовать производную для нахождения наилучшего решения в прикладных, в том числе социально-экономических, задачах, для определения скорости и ускорения процесса, заданного формулой или графиком;

свободно оперировать понятиями: первообразная, определённый интеграл, находить первообразные элементарных функций и вычислять интеграл по формуле Ньютона-Лейбница;

находить площади плоских фигур и объёмы тел с помощью интеграла;

иметь представление о математическом моделировании на примере составления дифференциальных уравнений;

решать прикладные задачи, в том числе социально-экономического и физического характера, средствами математического анализа.

Тематическое планирование

10 КЛАСС

№ п/п	Наименование разделов и тем программы	Количество часов			Электронные (цифровые) образовательные ресурсы
		Всего	Контрольные работы	Практические работы	
1	Множество действительных чисел. Многочлены. Рациональные уравнения и неравенства. Системы линейных уравнений	24	1		
2	Функции и графики. Степенная функция с целым показателем	12	1		
3	Арифметический корень n-ой степени. Иррациональные уравнения	15	1		
4	Показательная функция. Показательные уравнения	10	1		
5	Логарифмическая функция. Логарифмические уравнения	18	1		
6	Тригонометрические выражения и уравнения	22	1		
7	Последовательности и прогрессии	10	1		
8	Непрерывные функции. Производная	20	1		
9	Повторение, обобщение, систематизация знаний	5	1		
ОБЩЕЕ КОЛИЧЕСТВО ЧАСОВ ПО ПРОГРАММЕ		136	9	0	

11 КЛАСС

№ п/ п	Наименование разделов и тем программы	Количество часов			Электронные (цифровые) образовательн ые ресурсы
		Всего	Контрольн ые работы	Практическ ие работы	
1	Исследование функций с помощью производной	22	1		
2	Первообразная и интеграл	12	1		
3	Графики тригонометрических функций. Тригонометрические неравенства	14	1		
4	Иррациональные, показательные и логарифмические неравенства	24	1		
5	Комплексные числа	10	1		
6	Натуральные и целые числа	10	1		
7	Системы рациональных, иррациональных показательных и логарифмических уравнений	12	1		
8	Задачи с параметрами	16	1		
9	Повторение, обобщение, систематизация знаний	16	1		
ОБЩЕЕ КОЛИЧЕСТВО ЧАСОВ ПО ПРОГРАММЕ		136	9	0	

2.1.10 Рабочая программа по учебному предмету «Математика. Геометрия» (Углубленный уровень)

Геометрия является одним из базовых курсов на уровне среднего общего образования, так как обеспечивает возможность изучения дисциплин естественно-научной направленности и предметов гуманитарного цикла. Поскольку логическое мышление, формируемое при изучении обучающимися понятийных основ геометрии, при доказательстве теорем и построении цепочки логических утверждений при решении геометрических задач, умение выдвигать и опровергать гипотезы непосредственно используются при решении задач естественно-научного цикла, в частности физических задач.

Цель освоения программы учебного курса «Геометрия» на углублённом уровне – развитие индивидуальных способностей обучающихся при изучении геометрии, как составляющей предметной области «Математика и информатика» через обеспечение возможности приобретения и использования более глубоких геометрических знаний и действий, специфичных геометрии, и необходимых для успешного профессионального образования, связанного с использованием математики.

Приоритетными задачами курса геометрии на углублённом уровне, расширяющими и усиливающими курс базового уровня, являются:

расширение представления о геометрии как части мировой культуры и формирование осознания взаимосвязи геометрии с окружающим миром;

формирование представления о пространственных фигурах как о важнейших математических моделях, позволяющих описывать и изучать разные явления окружающего мира, знание понятийного аппарата по разделу «Стереометрия» учебного курса геометрии;

формирование умения владеть основными понятиями о пространственных фигурах и их основными свойствами, знание теорем, формул и умение их применять, умения доказывать теоремы и находить нестандартные способы решения задач;

формирование умения распознавать на чертежах, моделях и в реальном мире многогранники и тела вращения, конструировать геометрические модели;

формирование понимания возможности аксиоматического построения математических теорий, формирование понимания роли аксиоматики при проведении рассуждений;

формирование умения владеть методами доказательств и алгоритмов решения, умения их применять, проводить доказательные рассуждения в ходе решения стереометрических задач и задач с практическим содержанием, формирование представления о необходимости доказательств при

обосновании математических утверждений и роли аксиоматики в проведении дедуктивных рассуждений;

развитие и совершенствование интеллектуальных и творческих способностей обучающихся, познавательной активности, исследовательских умений, критичности мышления, интереса к изучению геометрии;

формирование функциональной грамотности, релевантной геометрии: умения распознавать проявления геометрических понятий, объектов и закономерностей в реальных жизненных ситуациях и при изучении других учебных предметов, проявления зависимостей и закономерностей, моделирования реальных ситуаций, исследования построенных моделей, интерпретации полученных результатов.

Основными содержательными линиями учебного курса «Геометрия» в 10–11 классах являются: «Прямые и плоскости в пространстве», «Многогранники», «Тела вращения», «Векторы и координаты в пространстве», «Движения в пространстве».

Сформулированное во ФГОС СОО требование «уметь оперировать понятиями», релевантными геометрии на углублённом уровне обучения в 10–11 классах, относится ко всем содержательным линиям учебного курса, а формирование логических умений распределяется не только по содержательным линиям, но и по годам обучения. Содержание образования, соответствующее предметным результатам освоения Федеральной рабочей программы, распределённым по годам обучения, структурировано таким образом, чтобы ко всем основным, принципиальным вопросам обучающиеся обращались неоднократно. Это позволяет организовать овладение геометрическими понятиями и навыками последовательно и поступательно, с соблюдением принципа преемственности, а новые знания включать в общую систему геометрических представлений обучающихся, расширяя и углубляя её, образуя прочные множественные связи.

Переход к изучению геометрии на углублённом уровне позволяет:

создать условия для дифференциации обучения, построения индивидуальных образовательных программ, обеспечить углублённое изучение геометрии как составляющей учебного предмета «Математика»;

подготовить обучающихся к продолжению изучения математики с учётом выбора будущей профессии, обеспечивая преемственность между общим и профессиональным образованием.

На изучение учебного курса «Геометрия» на углублённом уровне отводится 204 часа: в 10 классе – 102 часа (3 часа в неделю), в 11 классе – 102 часа (3 часа в неделю).

Содержание обучения

10 КЛАСС

Прямые и плоскости в пространстве

Основные понятия стереометрии. Точка, прямая, плоскость, пространство. Понятие об аксиоматическом построении стереометрии: аксиомы стереометрии и следствия из них.

Взаимное расположение прямых в пространстве: пересекающиеся, параллельные и скрещивающиеся прямые. Признаки скрещивающихся прямых. Параллельность прямых и плоскостей в пространстве: параллельные прямые в пространстве, параллельность трёх прямых, параллельность прямой и плоскости. Параллельное и центральное проектирование, изображение фигур. Основные свойства параллельного проектирования. Изображение фигур в параллельной проекции. Углы с сонаправленными сторонами, угол между прямыми в пространстве. Параллельность плоскостей: параллельные плоскости, свойства параллельных плоскостей. Простейшие пространственные фигуры на плоскости: тетраэдр, параллелепипед, построение сечений.

Перпендикулярность прямой и плоскости: перпендикулярные прямые в пространстве, прямые параллельные и перпендикулярные к плоскости, признак перпендикулярности прямой и плоскости, теорема о прямой перпендикулярной плоскости. Ортогональное проектирование. Перпендикуляр и наклонные: расстояние от точки до плоскости, расстояние от прямой до плоскости, проекция фигуры на плоскость. Перпендикулярность плоскостей: признак перпендикулярности двух плоскостей. Теорема о трёх перпендикулярах.

Углы в пространстве: угол между прямой и плоскостью, двугранный угол, линейный угол двугранного угла. Трёхгранный и многогранные углы. Свойства плоских углов многогранного угла. Свойства плоских и двугранных углов трёхгранного угла. Теоремы косинусов и синусов для трёхгранного угла.

Многогранники

Виды многогранников, развёртка многогранника. Призма: n -угольная призма, прямая и наклонная призмы, боковая и полная поверхность призмы. Параллелепипед, прямоугольный параллелепипед и его свойства. Кратчайшие пути на поверхности многогранника. Теорема Эйлера. Пространственная теорема Пифагора. Пирамида: n -угольная пирамида, правильная и усечённая пирамиды. Свойства рёбер и боковых граней правильной пирамиды. Правильные многогранники: правильная призма и правильная пирамида,

правильная треугольная пирамида и правильный тетраэдр, куб. Представление о правильных многогранниках: октаэдр, додекаэдр и икосаэдр.

Вычисление элементов многогранников: рёбра, диагонали, углы. Площадь боковой поверхности и полной поверхности прямой призмы, площадь оснований, теорема о боковой поверхности прямой призмы. Площадь боковой поверхности и поверхности правильной пирамиды, теорема о площади усечённой пирамиды.

Симметрия в пространстве. Элементы симметрии правильных многогранников. Симметрия в правильном многограннике: симметрия параллелепипеда, симметрия правильных призм, симметрия правильной пирамиды.

Векторы и координаты в пространстве

Понятия: вектор в пространстве, нулевой вектор, длина ненулевого вектора, векторы коллинеарные, сонаправленные и противоположно направленные векторы. Равенство векторов. Действия с векторами: сложение и вычитание векторов, сумма нескольких векторов, умножение вектора на число. Свойства сложения векторов. Свойства умножения вектора на число. Понятие компланарные векторы. Признак компланарности трёх векторов. Правило параллелепипеда. Теорема о разложении вектора по трём некомпланарным векторам. Прямоугольная система координат в пространстве. Координаты вектора. Связь между координатами вектора и координатами точек. Угол между векторами. Скалярное произведение векторов.

11 КЛАСС

Тела вращения

Понятия: цилиндрическая поверхность, коническая поверхность, сферическая поверхность, образующие поверхностей. Тела вращения: цилиндр, конус, усечённый конус, сфера, шар. Взаимное расположение сферы и плоскости, касательная плоскость к сфере. Изображение тел вращения на плоскости. Развёртка цилиндра и конуса. Симметрия сферы и шара.

Объём. Основные свойства объёмов тел. Теорема об объёме прямоугольного параллелепипеда и следствия из неё. Объём прямой и наклонной призмы, цилиндра, пирамиды и конуса. Объём шара и шарового сегмента.

Комбинации тел вращения и многогранников. Призма, вписанная в цилиндр, описанная около цилиндра. Пересечение сферы и шара с плоскостью. Касание шара и сферы плоскостью. Понятие многогранника, описанного около сферы, сферы, вписанной в многогранник или тело вращения.

Площадь поверхности цилиндра, конуса, площадь сферы и её частей. Подобие в пространстве. Отношение объёмов, площадей поверхностей подобных фигур. Преобразование подобия, гомотетия. Решение задач на плоскости с использованием стереометрических методов.

Построение сечений многогранников и тел вращения: сечения цилиндра (параллельно и перпендикулярно оси), сечения конуса (параллельные основанию и проходящие через вершину), сечения шара, методы построения сечений: метод следов, метод внутреннего проектирования, метод переноса секущей плоскости.

Векторы и координаты в пространстве

Векторы в пространстве. Операции над векторами. Векторное умножение векторов. Свойства векторного умножения. Прямоугольная система координат в пространстве. Координаты вектора. Разложение вектора по базису. Координатно-векторный метод при решении геометрических задач.

Движения в пространстве

Движения пространства. Отображения. Движения и равенство фигур. Общие свойства движений. Виды движений: параллельный перенос, центральная симметрия, зеркальная симметрия, поворот вокруг прямой. Преобразования подобия. Прямая и сфера Эйлера.

*Планируемые результаты освоения учебного курса «геометрия»
(углубленный уровень) на уровне среднего общего образования*

ЛИЧНОСТНЫЕ РЕЗУЛЬТАТЫ

1) гражданское воспитание:

сформированность гражданской позиции обучающегося как активного и ответственного члена российского общества, представление о математических основах функционирования различных структур, явлений, процедур гражданского общества (выборы, опросы и другое), умение взаимодействовать с социальными институтами в соответствии с их функциями и назначением;

2) патриотическое воспитание:

сформированность российской гражданской идентичности, уважения к прошлому и настоящему российской математики, ценностное отношение к достижениям российских математиков и российской математической школы, использование этих достижений в других науках, технологиях, сферах экономики;

3) духовно-нравственное воспитание:

осознание духовных ценностей российского народа, сформированность нравственного сознания, этического поведения, связанного с практическим применением достижений науки и деятельностью учёного, осознание личного вклада в построение устойчивого будущего;

4) эстетическое воспитание:

эстетическое отношение к миру, включая эстетику математических закономерностей, объектов, задач, решений, рассуждений, восприимчивость к математическим аспектам различных видов искусства;

5) физическое воспитание:

сформированность умения применять математические знания в интересах здорового и безопасного образа жизни, ответственное отношение к своему здоровью (здоровое питание, сбалансированный режим занятий и отдыха, регулярная физическая активность), физическое совершенствование при занятиях спортивно-оздоровительной деятельностью;

6) трудовое воспитание:

готовность к труду, осознание ценности трудолюбия, интерес к различным сферам профессиональной деятельности, связанным с математикой и её приложениями, умение совершать осознанный выбор будущей профессии и реализовывать собственные жизненные планы, готовность и способность к математическому образованию и

самообразованию на протяжении всей жизни, готовность к активному участию в решении практических задач математической направленности;

7) экологическое воспитание:

сформированность экологической культуры, понимание влияния социально-экономических процессов на состояние природной и социальной среды, осознание глобального характера экологических проблем, ориентация на применение математических знаний для решения задач в области окружающей среды, планирование поступков и оценки их возможных последствий для окружающей среды;

8) ценности научного познания:

сформированность мировоззрения, соответствующего современному уровню развития науки и общественной практики, понимание математической науки как сферы человеческой деятельности, этапов её развития и значимости для развития цивилизации, овладение языком математики и математической культурой как средством познания мира, готовность осуществлять проектную и исследовательскую деятельность индивидуально и в группе.

МЕТАПРЕДМЕТНЫЕ РЕЗУЛЬТАТЫ

Познавательные универсальные учебные действия

Базовые логические действия:

выявлять и характеризовать существенные признаки математических объектов, понятий, отношений между понятиями, формулировать определения понятий, устанавливать существенный признак классификации, основания для обобщения и сравнения, критерии проводимого анализа;

воспринимать, формулировать и преобразовывать суждения: утвердительные и отрицательные, единичные, частные и общие, условные;

выявлять математические закономерности, взаимосвязи и противоречия в фактах, данных, наблюдениях и утверждениях, предлагать критерии для выявления закономерностей и противоречий;

делать выводы с использованием законов логики, дедуктивных и индуктивных умозаключений, умозаключений по аналогии;

проводить самостоятельно доказательства математических утверждений (прямые и от противного), выстраивать аргументацию, приводить примеры и контрпримеры, обосновывать собственные суждения и выводы;

выбирать способ решения учебной задачи (сравнивать несколько вариантов решения, выбирать наиболее подходящий с учётом самостоятельно выделенных критериев).

Базовые исследовательские действия:

использовать вопросы как исследовательский инструмент познания, формулировать вопросы, фиксирующие противоречие, проблему, устанавливать искомое и данное, формировать гипотезу, аргументировать свою позицию, мнение;

проводить самостоятельно спланированный эксперимент, исследование по установлению особенностей математического объекта, явления, процесса, выявлению зависимостей между объектами, явлениями, процессами;

самостоятельно формулировать обобщения и выводы по результатам проведённого наблюдения, исследования, оценивать достоверность полученных результатов, выводов и обобщений;

прогнозировать возможное развитие процесса, а также выдвигать предположения о его развитии в новых условиях.

Работа с информацией:

выявлять дефициты информации, данных, необходимых для ответа на вопрос и для решения задачи;

выбирать информацию из источников различных типов, анализировать, систематизировать и интерпретировать информацию различных видов и форм представления;

структурировать информацию, представлять её в различных формах, иллюстрировать графически;

оценивать надёжность информации по самостоятельно сформулированным критериям.

Коммуникативные универсальные учебные действия

Общение:

воспринимать и формулировать суждения в соответствии с условиями и целями общения, ясно, точно, грамотно выражать свою точку зрения в устных и письменных текстах, давать пояснения по ходу решения задачи, комментировать полученный результат;

в ходе обсуждения задавать вопросы по существу обсуждаемой темы, проблемы, решаемой задачи, высказывать идеи, нацеленные на поиск решения, сопоставлять свои суждения с суждениями других участников диалога, обнаруживать различие и сходство позиций, в корректной форме формулировать разногласия, свои возражения;

представлять результаты решения задачи, эксперимента, исследования, проекта, самостоятельно выбирать формат выступления с учётом задач презентации и особенностей аудитории.

Регулятивные универсальные учебные действия

Самоорганизация:

составлять план, алгоритм решения задачи, выбирать способ решения с учётом имеющихся ресурсов и собственных возможностей, аргументировать и корректировать варианты решений с учётом новой информации.

Самоконтроль, эмоциональный интеллект:

владеть навыками познавательной рефлексии как осознания совершаемых действий и мыслительных процессов, их результатов, владеть способами самопроверки, самоконтроля процесса и результата решения математической задачи;

предвидеть трудности, которые могут возникнуть при решении задачи, вносить коррективы в деятельность на основе новых обстоятельств, данных, найденных ошибок, выявленных трудностей;

оценивать соответствие результата цели и условиям, объяснять причины достижения или недостижения результатов деятельности, находить ошибку, давать оценку приобретённому опыту.

Совместная деятельность:

понимать и использовать преимущества командной и индивидуальной работы при решении учебных задач, принимать цель совместной деятельности, планировать организацию совместной работы, распределять виды работ, договариваться, обсуждать процесс и результат работы, обобщать мнения нескольких людей;

участвовать в групповых формах работы (обсуждения, обмен мнений, «мозговые штурмы» и иные), выполнять свою часть работы и координировать свои действия с другими членами команды, оценивать качество своего вклада в общий продукт по критериям, сформулированным участниками взаимодействия.

ПРЕДМЕТНЫЕ РЕЗУЛЬТАТЫ

К концу **10 класса** обучающийся научится:

- свободно оперировать основными понятиями стереометрии при решении задач и проведении математических рассуждений;
- применять аксиомы стереометрии и следствия из них при решении геометрических задач;
- классифицировать взаимное расположение прямых в пространстве, плоскостей в пространстве, прямых и плоскостей в пространстве;
- свободно оперировать понятиями, связанными с углами в пространстве: между прямыми в пространстве, между прямой и плоскостью;
- свободно оперировать понятиями, связанными с многогранниками;

- свободно распознавать основные виды многогранников (призма, пирамида, прямоугольный параллелепипед, куб);
- классифицировать многогранники, выбирая основания для классификации;
- свободно оперировать понятиями, связанными с сечением многогранников плоскостью;
- выполнять параллельное, центральное и ортогональное проектирование фигур на плоскость, выполнять изображения фигур на плоскости;
- строить сечения многогранников различными методами, выполнять (выносные) плоские чертежи из рисунков простых объёмных фигур: вид сверху, сбоку, снизу;
- вычислять площади поверхностей многогранников (призма, пирамида), геометрических тел с применением формул;
- свободно оперировать понятиями: симметрия в пространстве, центр, ось и плоскость симметрии, центр, ось и плоскость симметрии фигуры;
- свободно оперировать понятиями, соответствующими векторам и координатам в пространстве;
- выполнять действия над векторами;
- решать задачи на доказательство математических отношений и нахождение геометрических величин, применяя известные методы при решении математических задач повышенного и высокого уровня сложности;
- применять простейшие программные средства и электронно-коммуникационные системы при решении стереометрических задач;
- извлекать, преобразовывать и интерпретировать информацию о пространственных геометрических фигурах, представленную на чертежах и рисунках;
- применять полученные знания на практике: сравнивать и анализировать реальные ситуации, применять изученные понятия в процессе поиска решения математически сформулированной проблемы, моделировать реальные ситуации на языке геометрии, исследовать построенные модели с использованием геометрических понятий и теорем, аппарата алгебры, решать практические задачи, связанные с нахождением геометрических величин;
- иметь представления об основных этапах развития геометрии как составной части фундамента развития технологий.

К концу **11 класса** обучающийся научится:

- свободно оперировать понятиями, связанными с цилиндрической, конической и сферической поверхностями, объяснять способы получения;
- оперировать понятиями, связанными с телами вращения: цилиндром, конусом, сферой и шаром;
- распознавать тела вращения (цилиндр, конус, сфера и шар) и объяснять способы получения тел вращения;
- классифицировать взаимное расположение сферы и плоскости;
- вычислять величины элементов многогранников и тел вращения, объёмы и площади поверхностей многогранников и тел вращения, геометрических тел с применением формул;
- свободно оперировать понятиями, связанными с комбинациями тел вращения и многогранников: многогранник, вписанный в сферу и описанный около сферы, сфера, вписанная в многогранник или тело вращения;
- вычислять соотношения между площадями поверхностей и объёмами подобных тел;
- изображать изучаемые фигуры, выполнять (выносные) плоские чертежи из рисунков простых объёмных фигур: вид сверху, сбоку, снизу, строить сечения тел вращения;
- извлекать, интерпретировать и преобразовывать информацию о пространственных геометрических фигурах, представленную на чертежах и рисунках;
- свободно оперировать понятием вектор в пространстве;
- выполнять операции над векторами;
- задавать плоскость уравнением в декартовой системе координат;
- решать геометрические задачи на вычисление углов между прямыми и плоскостями, вычисление расстояний от точки до плоскости, в целом, на применение векторно-координатного метода при решении;
- свободно оперировать понятиями, связанными с движением в пространстве, знать свойства движений;
- выполнять изображения многогранников и тел вращения при параллельном переносе, центральной симметрии, зеркальной симметрии, при повороте вокруг прямой, преобразования подобия;
- строить сечения многогранников и тел вращения: сечения цилиндра (параллельно и перпендикулярно оси), сечения конуса (параллельные основанию и проходящие через вершину), сечения шара;
- использовать методы построения сечений: метод следов, метод внутреннего проектирования, метод переноса секущей плоскости;

- доказывать геометрические утверждения;
- применять геометрические факты для решения стереометрических задач, предполагающих несколько шагов решения, если условия применения заданы в явной и неявной форме;
- решать задачи на доказательство математических отношений и нахождение геометрических величин;
- применять программные средства и электронно-коммуникационные системы при решении стереометрических задач;
- применять полученные знания на практике: сравнивать, анализировать и оценивать реальные ситуации, применять изученные понятия, теоремы, свойства в процессе поиска решения математически сформулированной проблемы, моделировать реальные ситуации на языке геометрии, исследовать построенные модели с использованием геометрических понятий и теорем, аппарата алгебры, решать практические задачи, связанные с нахождением геометрических величин;
- иметь представления об основных этапах развития геометрии как составной части фундамента развития технологий.

Тематическое планирование

10 КЛАСС

№ п/п	Наименование разделов и тем программы	Количество часов			Электронные (цифровые) образовательные ресурсы
		Всего	Контрольные работы	Практические работы	
1	Введение в стереометрию	23	1		
2	Взаимное расположение прямых в пространстве	6	1		
3	Параллельность прямых и плоскостей в пространстве	8			
4	Перпендикулярность прямых и плоскостей в пространстве	25			
5	Углы и расстояния	16	1		
6	Многогранники	7	1		
7	Векторы в пространстве	12			
8	Повторение, обобщение и систематизация знаний	5	1		
ОБЩЕЕ КОЛИЧЕСТВО ЧАСОВ ПО ПРОГРАММЕ		102	5	0	

11 КЛАСС

№ п/п	Наименование разделов и тем программы	Количество часов			Электронные (цифровые) образовательные ресурсы
		Всего	Контрольные работы	Практические работы	
1	Аналитическая геометрия	15	1		
2	Повторение, обобщение и систематизация знаний	15	1		
3	Объём многогранника	17	1		
4	Тела вращения	24	1		
5	Площади поверхности и объёмы круглых тел	9	1		
6	Движения	5	1		
7	Повторение, обобщение и систематизация знаний	17	1		
ОБЩЕЕ КОЛИЧЕСТВО ЧАСОВ ПО ПРОГРАММЕ		102	7	0	

2.1.10 Рабочая программа по учебному предмету «Математика. Вероятность и статистика» (Углубленный уровень)

Учебный курс «Вероятность и статистика» углублённого уровня является продолжением и развитием одноименного учебного курса углублённого уровня на уровне среднего общего образования. Учебный курс предназначен для формирования у обучающихся статистической культуры и понимания роли теории вероятностей как математического инструмента для изучения случайных событий, величин и процессов. При изучении курса обогащаются представления обучающихся о методах исследования изменчивого мира, развивается понимание значимости и общности математических методов познания как неотъемлемой части современного естественно-научного мировоззрения.

Содержание учебного курса направлено на закрепление знаний, полученных при изучении курса на уровне основного общего образования, и на развитие представлений о случайных величинах и взаимосвязях между ними на важных примерах, сюжеты которых почерпнуты из окружающего мира. В результате у обучающихся должно сформироваться представление о наиболее употребительных и общих математических моделях, используемых для описания антропометрических и демографических величин, погрешностей в различных рода измерениях, длительности безотказной работы технических устройств, характеристик массовых явлений и процессов в обществе. Учебный курс является базой для освоения вероятностно-статистических методов, необходимых специалистам не только инженерных специальностей, но также социальных и психологических, поскольку современные общественные науки в значительной мере используют аппарат анализа больших данных. Центральную часть учебного курса занимает обсуждение закона больших чисел – фундаментального закона природы, имеющего математическую формализацию.

В соответствии с указанными целями в структуре учебного курса «Вероятность и статистика» на углублённом уровне выделены основные содержательные линии: «Случайные события и вероятности» и «Случайные величины и закон больших чисел».

Помимо основных линий в учебный курс включены элементы теории графов и теории множеств, необходимые для полноценного освоения материала данного учебного курса и смежных математических учебных курсов.

Содержание линии «Случайные события и вероятности» служит основой для формирования представлений о распределении вероятностей между значениями случайных величин. Важную часть в этой содержательной линии занимает изучение геометрического и биномиального распределений и знакомство с их непрерывными аналогами – показательным и нормальным распределениями.

Темы, связанные с непрерывными случайными величинами и распределениями, акцентируют внимание обучающихся на описании и изучении случайных явлений с помощью непрерывных функций. Основное внимание уделяется показательному и нормальному распределениям.

В учебном курсе предусматривается ознакомительное изучение связи между случайными величинами и описание этой связи с помощью коэффициента корреляции и его выборочного аналога. Эти элементы содержания развивают тему «Диаграммы рассеивания», изученную на уровне

основного общего образования, и во многом опираются на сведения из курсов алгебры и геометрии.

Ещё один элемент содержания, который предлагается на ознакомительном уровне – последовательность случайных независимых событий, наступающих в единицу времени. Ознакомление с распределением вероятностей количества таких событий носит развивающий характер и является актуальным для будущих абитуриентов, поступающих на учебные специальности, связанные с общественными науками, психологией и управлением.

На изучение учебного курса «Вероятность и статистика» на углубленном уровне отводится 68 часов: в 10 классе – 34 часа (1 час в неделю), в 11 классе – 34 часа (1 час в неделю).

Содержание обучения

10 КЛАСС

Граф, связный граф, пути в графе: циклы и цепи. Степень (валентность) вершины. Графы на плоскости. Деревья.

Случайные эксперименты (опыты) и случайные события. Элементарные события (исходы). Вероятность случайного события. Близость частоты и вероятности событий. Случайные опыты с равновероятными элементарными событиями.

Операции над событиями: пересечение, объединение, противоположные события. Диаграммы Эйлера. Формула сложения вероятностей.

Условная вероятность. Умножение вероятностей. Дерево случайного эксперимента. Формула полной вероятности. Формула Байеса. Независимые события.

Бинарный случайный опыт (испытание), успех и неудача. Независимые испытания. Серия независимых испытаний до первого успеха. Перестановки и факториал. Число сочетаний. Треугольник Паскаля. Формула бинома Ньютона.

Серия независимых испытаний Бернулли. Случайный выбор из конечной совокупности.

Случайная величина. Распределение вероятностей. Диаграмма распределения. Операции над случайными величинами. Бинарная случайная величина. Примеры распределений, в том числе геометрическое и биномиальное.

11 КЛАСС

Совместное распределение двух случайных величин. Независимые случайные величины.

Математическое ожидание случайной величины (распределения). Примеры применения математического ожидания (страхование, лотерея). Математическое ожидание бинарной случайной величины. Математическое ожидание суммы случайных величин. Математическое ожидание геометрического и биномиального распределений.

Дисперсия и стандартное отклонение случайной величины (распределения). Дисперсия бинарной случайной величины. Математическое ожидание произведения и дисперсия суммы независимых случайных величин. Дисперсия и стандартное отклонение биномиального распределения. Дисперсия и стандартное отклонение геометрического распределения.

Неравенство Чебышёва. Теорема Чебышёва. Теорема Бернулли. Закон больших чисел. Выборочный метод исследований. Выборочные характеристики. Оценивание вероятности события по выборочным данным. Проверка простейших гипотез с помощью изученных распределений.

Непрерывные случайные величины. Примеры. Функция плотности вероятности распределения. Равномерное распределение и его свойства. Задачи, приводящие к показательному распределению. Задачи, приводящие к нормальному распределению. Функция плотности вероятности показательного распределения, функция плотности вероятности нормального распределения. Функция плотности и свойства нормального распределения.

Последовательность одиночных независимых событий. Задачи, приводящие к распределению Пуассона.

Ковариация двух случайных величин. Коэффициент линейной корреляции. Совместные наблюдения двух величин. Выборочный коэффициент корреляции. Различие между линейной связью и причинно-следственной связью. Линейная регрессия, метод наименьших квадратов.

Планируемые результаты освоения учебного курса «вероятность и статистика» (углубленный уровень) на уровне среднего общего образования

ЛИЧНОСТНЫЕ РЕЗУЛЬТАТЫ

1) гражданского воспитания:

сформированность гражданской позиции обучающегося как активного и ответственного члена российского общества, представление о математических основах функционирования различных структур, явлений, процедур гражданского общества (выборы, опросы и другое), умение взаимодействовать с социальными институтами в соответствии с их функциями и назначением;

2) патриотического воспитания:

сформированность российской гражданской идентичности, уважения к прошлому и настоящему российской математики, ценностное отношение к достижениям российских математиков и российской математической школы, использование этих достижений в других науках, технологиях, сферах экономики;

3) духовно-нравственного воспитания:

осознание духовных ценностей российского народа, сформированность нравственного сознания, этического поведения, связанного с практическим применением достижений науки и деятельностью учёного, осознание личного вклада в построение устойчивого будущего;

4) эстетического воспитания:

эстетическое отношение к миру, включая эстетику математических закономерностей, объектов, задач, решений, рассуждений, восприимчивость к математическим аспектам различных видов искусства;

5) физического воспитания:

сформированность умения применять математические знания в интересах здорового и безопасного образа жизни, ответственное отношение к своему здоровью (здоровое питание, сбалансированный режим занятий и отдыха, регулярная физическая активность), физическое совершенствование при занятиях спортивно-оздоровительной деятельностью;

6) трудового воспитания:

готовность к труду, осознание ценности трудолюбия, интерес к различным сферам профессиональной деятельности, связанным с математикой и её приложениями, умение совершать осознанный выбор будущей профессии и реализовывать собственные жизненные планы,

готовность и способность к математическому образованию и самообразованию на протяжении всей жизни, готовность к активному участию в решении практических задач математической направленности;

7) экологического воспитания:

сформированность экологической культуры, понимание влияния социально-экономических процессов на состояние природной и социальной среды, осознание глобального характера экологических проблем, ориентация на применение математических знаний для решения задач в области окружающей среды, планирование поступков и оценки их возможных последствий для окружающей среды;

8) ценности научного познания:

сформированность мировоззрения, соответствующего современному уровню развития науки и общественной практики, понимание математической науки как сферы человеческой деятельности, этапов её развития и значимости для развития цивилизации, овладение языком математики и математической культурой как средством познания мира, готовность осуществлять проектную и исследовательскую деятельность индивидуально и в группе.

МЕТАПРЕДМЕТНЫЕ РЕЗУЛЬТАТЫ

Познавательные универсальные учебные действия

Базовые логические действия:

выявлять и характеризовать существенные признаки математических объектов, понятий, отношений между понятиями, формулировать определения понятий, устанавливать существенный признак классификации, основания для обобщения и сравнения, критерии проводимого анализа;

воспринимать, формулировать и преобразовывать суждения: утвердительные и отрицательные, единичные, частные и общие, условные;

выявлять математические закономерности, взаимосвязи и противоречия в фактах, данных, наблюдениях и утверждениях, предлагать критерии для выявления закономерностей и противоречий;

делать выводы с использованием законов логики, дедуктивных и индуктивных умозаключений, умозаключений по аналогии;

проводить самостоятельно доказательства математических утверждений (прямые и от противного), выстраивать аргументацию, приводить примеры и контрпримеры, обосновывать собственные суждения и выводы;

выбирать способ решения учебной задачи (сравнивать несколько вариантов решения, выбирать наиболее подходящий с учётом самостоятельно выделенных критериев).

Базовые исследовательские действия:

использовать вопросы как исследовательский инструмент познания, формулировать вопросы, фиксирующие противоречие, проблему, устанавливать искомое и данное, формировать гипотезу, аргументировать свою позицию, мнение;

проводить самостоятельно спланированный эксперимент, исследование по установлению особенностей математического объекта, явления, процесса, выявлению зависимостей между объектами, явлениями, процессами;

самостоятельно формулировать обобщения и выводы по результатам проведённого наблюдения, исследования, оценивать достоверность полученных результатов, выводов и обобщений;

прогнозировать возможное развитие процесса, а также выдвигать предположения о его развитии в новых условиях.

Работа с информацией:

выявлять дефициты информации, данных, необходимых для ответа на вопрос и для решения задачи;

выбирать информацию из источников различных типов, анализировать, систематизировать и интерпретировать информацию различных видов и форм представления;

структурировать информацию, представлять её в различных формах, иллюстрировать графически;

оценивать надёжность информации по самостоятельно сформулированным критериям.

Коммуникативные универсальные учебные действия

Общение:

воспринимать и формулировать суждения в соответствии с условиями и целями общения, ясно, точно, грамотно выражать свою точку зрения в устных и письменных текстах, давать пояснения по ходу решения задачи, комментировать полученный результат;

в ходе обсуждения задавать вопросы по существу обсуждаемой темы, проблемы, решаемой задачи, высказывать идеи, нацеленные на поиск решения, сопоставлять свои суждения с суждениями других участников диалога, обнаруживать различие и сходство позиций, в корректной форме формулировать разногласия, свои возражения;

представлять результаты решения задачи, эксперимента, исследования, проекта, самостоятельно выбирать формат выступления с учётом задач презентации и особенностей аудитории.

Регулятивные универсальные учебные действия

Самоорганизация:

составлять план, алгоритм решения задачи, выбирать способ решения с учётом имеющихся ресурсов и собственных возможностей, аргументировать и корректировать варианты решений с учётом новой информации.

Самоконтроль, эмоциональный интеллект:

владеть навыками познавательной рефлексии как осознания совершаемых действий и мыслительных процессов, их результатов, владеть способами самопроверки, самоконтроля процесса и результата решения математической задачи;

предвидеть трудности, которые могут возникнуть при решении задачи, вносить коррективы в деятельность на основе новых обстоятельств, данных, найденных ошибок, выявленных трудностей;

оценивать соответствие результата цели и условиям, объяснять причины достижения или недостижения результатов деятельности, находить ошибку, давать оценку приобретённому опыту.

Совместная деятельность:

понимать и использовать преимущества командной и индивидуальной работы при решении учебных задач, принимать цель совместной деятельности, планировать организацию совместной работы, распределять виды работ, договариваться, обсуждать процесс и результат работы, обобщать мнения нескольких людей;

участвовать в групповых формах работы (обсуждения, обмен мнений, «мозговые штурмы» и иные), выполнять свою часть работы и координировать свои действия с другими членами команды, оценивать качество своего вклада в общий продукт по критериям, сформулированным участниками взаимодействия.

ПРЕДМЕТНЫЕ РЕЗУЛЬТАТЫ

К концу **10 класса** обучающийся научится:

свободно оперировать понятиями: граф, плоский граф, связный граф, путь в графе, цепь, цикл, дерево, степень вершины, дерево случайного эксперимента;

свободно оперировать понятиями: случайный эксперимент (опыт), случайное событие, элементарное случайное событие (элементарный исход) случайного опыта, находить вероятности событий в опытах с равновероятными элементарными событиями;

находить и формулировать события: пересечение, объединение данных событий, событие, противоположное данному, использовать диаграммы Эйлера, координатную прямую для решения задач, пользоваться формулой сложения вероятностей для вероятностей двух и трех случайных событий;

оперировать понятиями: условная вероятность, умножение вероятностей, независимые события, дерево случайного эксперимента, находить вероятности событий с помощью правила умножения, дерева случайного опыта, использовать формулу полной вероятности, формулу Байеса при решении задач, определять независимость событий по формуле и по организации случайного эксперимента;

применять изученные комбинаторные формулы для перечисления элементов множеств, элементарных событий случайного опыта, решения задач по теории вероятностей;

свободно оперировать понятиями: бинарный случайный опыт (испытание), успех и неудача, независимые испытания, серия испытаний, находить вероятности событий: в серии испытаний до первого успеха, в серии испытаний Бернулли, в опыте, связанном со случайным выбором из конечной совокупности;

свободно оперировать понятиями: случайная величина, распределение вероятностей, диаграмма распределения, бинарная случайная величина, геометрическое, биномиальное распределение.

К концу **11 класса** обучающийся научится:

оперировать понятиями: совместное распределение двух случайных величин, использовать таблицу совместного распределения двух случайных величин для выделения распределения каждой величины, определения независимости случайных величин;

свободно оперировать понятием математического ожидания случайной величины (распределения), применять свойства математического ожидания при решении задач, вычислять математическое ожидание биномиального и геометрического распределений;

свободно оперировать понятиями: дисперсия, стандартное отклонение случайной величины, применять свойства дисперсии случайной величины (распределения) при решении задач, вычислять дисперсию и стандартное отклонение геометрического и биномиального распределений;

вычислять выборочные характеристики по данной выборке и оценивать характеристики генеральной совокупности данных по выборочным характеристикам. Оценивать вероятности событий и проверять простейшие статистические гипотезы, пользуясь изученными распределениями.

Тематическое планирование 10 КЛАСС

№ п/п	Наименование разделов и тем программы	Количество часов			Электронные (цифровые) образовательные ресурсы
		Всего	Контрольные работы	Практические работы	
1	Элементы теории графов	3			
2	Случайные опыты, случайные события и вероятности событий	3			
3	Операции над множествами и событиями. Сложение и умножение вероятностей. Условная вероятность. Независимые события	5			
4	Элементы комбинаторики	4	1		
5	Серии последовательных испытаний. Испытания Бернулли. Случайный выбор из конечной совокупности	5			
6	Случайные величины и распределения	14	1		
ОБЩЕЕ КОЛИЧЕСТВО ЧАСОВ ПО ПРОГРАММЕ		34	2	0	

11 КЛАСС

№ п/п	Наименование разделов и тем программы	Количество часов			Электронные (цифровые) образовательные ресурсы
		Всего	Контрольные работы	Практические работы	
1	Закон больших чисел	5			
2	Элементы математической статистики	6			
3	Непрерывные случайные величины (распределения), показательное и нормальное распределения	4			
4	Распределение Пуассона	2			
5	Связь между случайными величинами	6			
6	Обобщение и систематизация знаний	11	1		
ОБЩЕЕ КОЛИЧЕСТВО ЧАСОВ ПО ПРОГРАММЕ		34	1	0	

2.1.11 Рабочая программа по учебному предмету «Информатика» (Базовый уровень)

Программа по информатике на уровне среднего общего образования даёт представление о целях, общей стратегии обучения, воспитания и развития обучающихся средствами учебного предмета «Информатика» на базовом уровне, устанавливает обязательное предметное содержание, предусматривает его структурирование по разделам и темам, определяет распределение его по классам (годам изучения).

Программа по информатике определяет количественные и качественные характеристики учебного материала для каждого года изучения, в том числе для содержательного наполнения разного вида контроля (промежуточной аттестации обучающихся, всероссийских проверочных работ, государственной итоговой аттестации). Программа по информатике является основой для составления авторских учебных программ и учебников, поурочного планирования курса учителем.

Информатика на уровне среднего общего образования отражает:

сущность информатики как научной дисциплины, изучающей закономерности протекания и возможности автоматизации информационных процессов в различных системах;

основные области применения информатики, прежде всего информационные технологии, управление и социальную сферу; междисциплинарный характер информатики и информационной деятельности.

Курс информатики на уровне среднего общего образования является завершающим этапом непрерывной подготовки обучающихся в области информатики и информационно-коммуникационных технологий, он опирается на содержание курса информатики уровня основного общего образования и опыт постоянного применения информационнокоммуникационных технологий, даёт теоретическое осмысление, интерпретацию и обобщение этого опыта.

В содержании учебного предмета «Информатика» выделяются четыре тематических раздела.

Раздел «Цифровая грамотность» охватывает вопросы устройства компьютеров и других элементов цифрового окружения, включая компьютерные сети, использование средств операционной системы, работу в сети Интернет и использование интернет-сервисов, информационную безопасность.

Раздел «Теоретические основы информатики» включает в себя понятийный аппарат информатики, вопросы кодирования информации, измерения информационного объёма данных, основы алгебры логики и компьютерного моделирования.

Раздел «Алгоритмы и программирование» направлен на развитие алгоритмического мышления, разработку алгоритмов, формирование навыков реализации программ на выбранном языке программирования высокого уровня.

Раздел «Информационные технологии» охватывает вопросы применения информационных технологий, реализованных в прикладных программных продуктах и интернет-сервисах, в том числе при решении задач анализа данных, использование баз данных и электронных таблиц для решения прикладных задач.

Результаты базового уровня изучения учебного предмета «Информатика» ориентированы в первую очередь на общую функциональную грамотность, получение компетентностей для повседневной жизни и общего развития. Они включают в себя:

понимание предмета, ключевых вопросов и основных составляющих элементов изучаемой предметной области; умение решать типовые практические задачи, характерные для использования методов и инструментария данной предметной области; осознание рамок изучаемой предметной области, ограниченности методов и инструментов, типичных связей с другими областями знания.

Основная цель изучения учебного предмета «Информатика» на базовом уровне для уровня среднего общего образования – обеспечение дальнейшего развития информационных компетенций выпускника, его готовности к жизни в условиях развивающегося

информационного общества и возрастающей конкуренции на рынке труда. В связи с этим изучение информатики в 10 – 11 классах должно обеспечить:

сформированность представлений о роли информатики, информационных и коммуникационных технологий в современном обществе; сформированность основ логического и алгоритмического мышления; сформированность умений различать факты и оценки, сравнивать оценочные выводы, видеть их связь с критериями оценивания и связь критериев с определённой системой ценностей, проверять на достоверность и обобщать информацию; сформированность представлений о влиянии информационных технологий на жизнь человека в обществе, понимание социального, экономического, политического, культурного, юридического, природного, эргономического, медицинского и физиологического контекстов информационных технологий; принятие правовых и этических аспектов информационных технологий, осознание ответственности людей, вовлечённых в создание и использование информационных систем, распространение информации; создание условий для развития навыков учебной, проектной, научно-исследовательской и творческой деятельности, мотивации обучающихся к саморазвитию.

На изучение информатики (базовый уровень) отводится 68 часов: в 10 классе – 34 часа (1 час в неделю), в 11 классе – 34 часа (1 час в неделю).

Базовый уровень изучения информатики обеспечивает подготовку обучающихся, ориентированных на те специальности, в которых информационные технологии являются необходимыми инструментами профессиональной деятельности, участие в проектной и исследовательской деятельности, связанной с междисциплинарной и творческой тематикой, возможность решения задач базового уровня сложности Единого государственного экзамена по информатике.

Последовательность изучения тем в пределах одного года обучения может быть изменена по усмотрению учителя при подготовке рабочей программы и поурочного планирования.

Содержание обучения

10 КЛАСС

Цифровая грамотность

Требования техники безопасности и гигиены при работе с компьютерами и другими компонентами цифрового окружения.

Принципы работы компьютера. Персональный компьютер. Выбор конфигурации компьютера в зависимости от решаемых задач.

Основные тенденции развития компьютерных технологий. Параллельные вычисления. Многопроцессорные системы.

Суперкомпьютеры. Микроконтроллеры. Роботизированные производства.

Программное обеспечение компьютеров. Виды программного обеспечения и их назначение. Особенности программного обеспечения мобильных устройств. Операционная система. Понятие о системном администрировании. Установка и деинсталляция программного обеспечения.

Файловая система. Поиск в файловой системе. Организация хранения и обработки данных с использованием интернет-сервисов, облачных технологий и мобильных устройств.

Прикладные компьютерные программы для решения типовых задач по выбранной специализации. Системы автоматизированного проектирования.

Программное обеспечение. Лицензирование программного обеспечения и цифровых ресурсов. Проприетарное и свободное программное обеспечение. Коммерческое и некоммерческое использование программного обеспечения и цифровых ресурсов. Ответственность, устанавливаемая законодательством Российской Федерации, за неправомерное использование программного обеспечения и цифровых ресурсов.

Теоретические основы информатики

Информация, данные и знания. Универсальность дискретного представления информации. Двоичное кодирование. Равномерные и неравномерные коды. Условие Фано. Подходы к измерению информации. Сущность объёмного (алфавитного) подхода к измерению информации, определение бита с точки зрения алфавитного подхода, связь между размером алфавита и информационным весом символа (в предположении о равновероятности появления символов), связь между единицами измерения информации: бит, байт, Кбайт, Мбайт, Гбайт. Сущность содержательного (вероятностного) подхода к измерению информации, определение бита с позиции содержания сообщения.

Информационные процессы. Передача информации. Источник, приёмник, канал связи, сигнал, кодирование. Искажение информации при передаче. Скорость передачи данных по каналу связи. Хранение информации, объём памяти. Обработка информации. Виды обработки информации: получение нового содержания, изменение формы представления информации. Поиск информации. Роль информации и информационных процессов в окружающем мире.

Системы. Компоненты системы и их взаимодействие. Системы управления. Управление как информационный процесс. Обратная связь.

Системы счисления. Развёрнутая запись целых и дробных чисел в позиционных системах счисления. Свойства позиционной записи числа: количество цифр в записи, признак делимости числа на основание системы счисления. Алгоритм перевода целого числа из Р-ичной системы счисления в десятичную. Алгоритм перевода конечной Р-ичной дроби в десятичную. Алгоритм перевода целого числа из десятичной системы счисления в Ричную. Двоичная, восьмеричная и шестнадцатеричная системы счисления, перевод чисел между этими системами. Арифметические операции в позиционных системах счисления.

Представление целых и вещественных чисел в памяти компьютера.

Кодирование текстов. Кодировка ASCII. Однобайтные кодировки. Стандарт UNICODE. Кодировка UTF-8. Определение информационного объёма текстовых сообщений.

Кодирование изображений. Оценка информационного объёма растрового графического изображения при заданном разрешении и глубине кодирования цвета.

Кодирование звука. Оценка информационного объёма звуковых данных при заданных частоте дискретизации и разрядности кодирования.

Алгебра логики. Высказывания. Логические операции. Таблицы истинности логических операций «дизъюнкция», «конъюнкция», «инверсия», «импликация», «эквиваленция». Логические выражения. Вычисление логического значения составного высказывания при известных значениях входящих в него элементарных высказываний. Таблицы истинности логических выражений. Логические операции и операции над множествами.

Примеры законов алгебры логики. Эквивалентные преобразования логических выражений. Логические функции. Построение логического выражения с данной таблицей истинности. Логические элементы компьютера. Триггер. Сумматор. Построение схемы на логических элементах по логическому выражению. Запись логического выражения по логической схеме.

Информационные технологии

Текстовый процессор. Редактирование и форматирование. Проверка орфографии и грамматики. Средства поиска и автозамены в текстовом процессоре. Использование стилей. Структурированные текстовые документы. Сноски, оглавление. Облачные сервисы. Коллективная работа с документом. Инструменты рецензирования в текстовых процессорах. Деловая переписка. Реферат. Правила цитирования источников и оформления библиографических ссылок. Оформление списка литературы.

Ввод изображений с использованием различных цифровых устройств (цифровых фотоаппаратов и микроскопов, видеокамер, сканеров и других устройств.). Графический редактор. Обработка графических объектов.

Растровая и векторная графика. Форматы графических файлов.

Обработка изображения и звука с использованием интернетприложений.

Мультимедиа. Компьютерные презентации. Использование мультимедийных онлайн-сервисов для разработки презентаций проектных работ.

Принципы построения и редактирования трёхмерных моделей.

11 КЛАСС

Цифровая грамотность

Принципы построения и аппаратные компоненты компьютерных сетей. Сетевые протоколы. Сеть Интернет. Адресация в сети Интернет. Система доменных имён.

Веб-сайт. Веб-страница. Взаимодействие браузера с веб-сервером. Динамические страницы. Разработка интернет-приложений (сайтов). Сетевое хранение данных.

Виды деятельности в сети Интернет. Сервисы Интернета. Геоинформационные системы. Геолокационные сервисы реального времени (например, локация мобильных телефонов, определение загруженности автомагистралей), интернет-торговля, бронирование билетов, гостиниц.

Государственные электронные сервисы и услуги. Социальные сети – организация коллективного взаимодействия и обмена данными. Сетевой этикет: правила поведения в киберпространстве. Проблема подлинности полученной информации. Открытые образовательные ресурсы.

Техногенные и экономические угрозы, связанные с использованием информационно-коммуникационных технологий. Общие проблемы защиты информации и информационной безопасности. Средства защиты информации в компьютерах, компьютерных сетях и автоматизированных информационных системах. Правовое обеспечение информационной безопасности. Предотвращение несанкционированного доступа к личной конфиденциальной информации, хранящейся на персональном компьютере, мобильных устройствах. Вредоносное программное обеспечение и способы борьбы с ним. Антивирусные программы. Организация личного архива информации. Резервное копирование. Парольная защита архива.

Информационные технологии и профессиональная деятельность. Информационные ресурсы. Цифровая экономика. Информационная культура.

Теоретические основы информатики

Модели и моделирование. Цели моделирования. Соответствие модели моделируемому объекту или процессу. Формализация прикладных задач.

Представление результатов моделирования в виде, удобном для восприятия человеком. Графическое представление данных (схемы, таблицы, графики).

Графы. Основные понятия. Виды графов. Решение алгоритмических задач, связанных с анализом графов (построение оптимального пути между вершинами графа, определение количества различных путей между вершинами ориентированного ациклического графа).

Деревья. Бинарное дерево. Дискретные игры двух игроков с полной информацией. Построение дерева перебора вариантов, описание стратегии игры в табличной форме. Выигрышные стратегии.

Использование графов и деревьев при описании объектов и процессов окружающего мира.

Алгоритмы и программирование

Определение возможных результатов работы простейших алгоритмов управления исполнителями и вычислительных алгоритмов. Определение исходных данных, при которых алгоритм может дать требуемый результат.

Этапы решения задач на компьютере. Язык программирования (Паскаль, Python, Java, C++, C#). Основные конструкции языка программирования. Типы данных: целочисленные, вещественные, символьные, логические. Ветвления. Составные условия. Циклы с условием. Циклы по переменной. Использование таблиц трассировки.

Разработка и программная реализация алгоритмов решения типовых задач базового уровня. Примеры задач: алгоритмы обработки конечной числовой последовательности (вычисление сумм, произведений, количества элементов с заданными свойствами), алгоритмы анализа записи чисел в позиционной системе счисления, алгоритмы решения задач методом перебора (поиск наибольшего общего делителя двух натуральных чисел, проверка числа на простоту).

Обработка символьных данных. Встроенные функции языка программирования для обработки символьных строк.

Табличные величины (массивы). Алгоритмы работы с элементами массива с однократным просмотром массива: суммирование элементов массива, подсчет количества (суммы) элементов массива, удовлетворяющих заданному условию, нахождение наибольшего (наименьшего) значения элементов массива, нахождение второго по величине наибольшего (наименьшего) значения, линейный поиск элемента, перестановка элементов массива в обратном порядке.

Сортировка одномерного массива. Простые методы сортировки (например, метод пузырька, метод выбора, сортировка вставками).

Подпрограммы.

Информационные технологии

Анализ данных. Основные задачи анализа данных: прогнозирование, классификация, кластеризация, анализ отклонений. Последовательность решения задач анализа данных: сбор первичных данных, очистка и оценка качества данных, выбор и/или построение модели, преобразование данных, визуализация данных, интерпретация результатов.

Анализ данных с помощью электронных таблиц. Вычисление суммы, среднего арифметического, наибольшего и наименьшего значений диапазона.

Компьютерно-математические модели. Этапы компьютерно-математического моделирования: постановка задачи, разработка модели, тестирование модели, компьютерный эксперимент, анализ результатов моделирования.

Численное решение уравнений с помощью подбора параметра.

Табличные (реляционные) базы данных. Таблица – представление сведений об однотипных объектах. Поле, запись. Ключ таблицы. Работа с готовой базой данных. Заполнение базы данных. Поиск, сортировка и фильтрация записей. Запросы на выборку данных. Запросы с параметрами. Вычисляемые поля в запросах.

Многотабличные базы данных. Типы связей между таблицами. Запросы к многотабличным базам данных.

Средства искусственного интеллекта. Сервисы машинного перевода и распознавания устной речи. Идентификация и поиск изображений, распознавание лиц. Самообучающиеся системы. Искусственный интеллект в компьютерных играх. Использование методов искусственного интеллекта в обучающих системах. Использование методов искусственного интеллекта в робототехнике. Интернет вещей. Перспективы развития компьютерных интеллектуальных систем.

Планируемые результаты освоения программы по информатике на уровне среднего общего образования (базовый уровень)

ЛИЧНОСТНЫЕ РЕЗУЛЬТАТЫ

Личностные результаты отражают готовность и способность обучающихся руководствоваться сформированной внутренней позицией личности, системой ценностных ориентаций, позитивных внутренних убеждений, соответствующих традиционным ценностям российского общества, расширение жизненного опыта и опыта деятельности в процессе реализации средствами учебного предмета основных направлений воспитательной деятельности. В результате изучения информатики на уровне среднего общего образования у обучающегося будут сформированы следующие личностные результаты:

1) гражданского воспитания:

осознание своих конституционных прав и обязанностей, уважение закона и правопорядка, соблюдение основополагающих норм информационного права и информационной безопасности; готовность противостоять идеологии экстремизма, национализма, ксенофобии, дискриминации по социальным, религиозным, расовым, национальным признакам в виртуальном пространстве;

2) патриотического воспитания:

ценностное отношение к историческому наследию, достижениям России в науке, искусстве, технологиях, понимание значения информатики как науки в жизни современного общества;

3) духовно-нравственного воспитания:

сформированность нравственного сознания, этического поведения; способность оценивать ситуацию и принимать осознанные решения, ориентируясь на морально-нравственные нормы и ценности, в том числе в сети Интернет;

4) эстетического воспитания:

эстетическое отношение к миру, включая эстетику научного и технического творчества; способность воспринимать различные виды искусства, в том числе

основанные на использовании информационных технологий; **5)**

физического воспитания:

сформированность здорового и безопасного образа жизни, ответственного отношения к своему здоровью, в том числе и за счёт соблюдения требований безопасной эксплуатации средств информационных и коммуникационных технологий;

6) трудового воспитания:

готовность к активной деятельности технологической и социальной направленности, способность инициировать, планировать и самостоятельно выполнять такую деятельность; интерес к сферам профессиональной деятельности, связанным с информатикой, программированием и информационными технологиями, основанными на достижениях информатики и научно-технического прогресса, умение совершать осознанный выбор будущей профессии и реализовывать собственные жизненные планы; готовность и способность к образованию и самообразованию на

протяжении всей жизни;

7) экологического воспитания:

осознание глобального характера экологических проблем и путей их решения, в том числе с учётом возможностей информационнокоммуникационных технологий; **8) ценности научного познания:**

сформированность мировоззрения, соответствующего современному уровню развития информатики, достижениям научно-технического прогресса и общественной практики, за счёт понимания роли информационных ресурсов, информационных процессов и информационных технологий в условиях цифровой трансформации многих сфер жизни современного общества; осознание ценности научной деятельности, готовность осуществлять

проектную и исследовательскую деятельность индивидуально и в группе.

В процессе достижения личностных результатов освоения программы по информатике у обучающихся совершенствуется эмоциональный интеллект, предполагающий сформированность:

саморегулирования, включающего самоконтроль, умение принимать ответственность за своё поведение, способность адаптироваться к эмоциональным изменениям и проявлять гибкость, быть открытым новому; внутренней мотивации, включающей стремление к достижению цели и успеху, оптимизм, инициативность, умение действовать исходя из своих возможностей; эмпатии, включающей способность понимать эмоциональное состояние других, учитывать его при осуществлении коммуникации, способность к сочувствию и сопереживанию;

социальных навыков, включающих способность выстраивать отношения с другими людьми, заботиться, проявлять интерес и разрешать конфликты.

МЕТАПРЕДМЕТНЫЕ РЕЗУЛЬТАТЫ

В результате изучения информатики на уровне среднего общего образования у обучающегося будут сформированы метапредметные результаты, отражённые в

универсальных учебных действиях, а именно: познавательные универсальные учебные действия, коммуникативные универсальные учебные действия, регулятивные универсальные учебные действия, совместная деятельность.

Познавательные универсальные учебные действия

1) базовые логические действия:

самостоятельно формулировать и актуализировать проблему, рассматривать её всесторонне; устанавливать существенный признак или основания для сравнения, классификации и обобщения; определять цели деятельности, задавать параметры и критерии их достижения; выявлять закономерности и противоречия в рассматриваемых явлениях; разрабатывать план решения проблемы с учётом анализа имеющихся материальных и нематериальных ресурсов; вносить коррективы в деятельность, оценивать соответствие результатов целям, оценивать риски последствий деятельности; координировать и выполнять работу в условиях реального, виртуального и комбинированного взаимодействия; развивать креативное мышление при решении жизненных проблем.

2) базовые исследовательские действия:

владеть навыками учебно-исследовательской и проектной деятельности, навыками разрешения проблем, способностью и готовностью к самостоятельному поиску методов решения практических задач, применению различных методов познания; овладеть видами деятельности по получению нового знания, его интерпретации, преобразованию и применению в различных учебных ситуациях, в том числе при создании учебных и социальных проектов;

формирование научного типа мышления, владение научной терминологией, ключевыми понятиями и методами;

ставить и формулировать собственные задачи в образовательной деятельности и жизненных ситуациях; выявлять причинно-следственные связи и актуализировать задачу, выдвигать гипотезу её решения, находить аргументы для доказательства своих утверждений, задавать параметры и критерии решения; анализировать полученные в ходе решения задачи результаты,

критически оценивать их достоверность, прогнозировать изменение в новых условиях; давать оценку новым ситуациям, оценивать приобретённый опыт; осуществлять целенаправленный поиск переноса средств и способов

действия в профессиональную среду; переносить знания в познавательную и практическую области

жизнедеятельности; интегрировать знания из разных предметных областей; выдвигать новые идеи, предлагать оригинальные подходы и решения, ставить проблемы и задачи, допускающие альтернативные решения.

3) работа с информацией:

владеть навыками получения информации из источников разных типов, самостоятельно осуществлять поиск, анализ, систематизацию и интерпретацию информации различных видов и форм представления; создавать тексты в различных форматах с учётом назначения информации и целевой аудитории, выбирая оптимальную форму представления и визуализации; оценивать достоверность, легитимность информации, её соответствие правовым и морально-этическим нормам; использовать средства информационных и коммуникационных

технологий в решении когнитивных, коммуникативных и организационных задач с соблюдением требований эргономики, техники безопасности, гигиены, ресурсосбережения, правовых и этических норм, норм информационной безопасности;

владеть навыками распознавания и защиты информации, информационной безопасности личности.

Коммуникативные универсальные учебные действия

1) общение:

осуществлять коммуникации во всех сферах жизни;

распознавать невербальные средства общения, понимать значение социальных знаков, распознавать предпосылки конфликтных ситуаций и уметь смягчать конфликты;

владеть различными способами общения и взаимодействия, аргументированно вести диалог; развёрнуто и логично излагать свою точку зрения.

2) совместная деятельность:

понимать и использовать преимущества командной и индивидуальной работы; выбирать тематику и методы совместных действий с учётом общих интересов и возможностей каждого члена коллектива; принимать цели совместной деятельности, организовывать и координировать действия по её достижению: составлять план действий, распределять роли с учётом мнений участников, обсуждать результаты совместной работы; оценивать качество своего вклада и каждого участника команды в общий результат по разработанным критериям; предлагать новые проекты, оценивать идеи с позиции новизны, оригинальности, практической значимости; осуществлять позитивное стратегическое поведение в различных

ситуациях, проявлять творчество и воображение, быть инициативным.

Регулятивные универсальные учебные действия

1) самоорганизация:

самостоятельно осуществлять познавательную деятельность, выявлять проблемы, ставить и формулировать собственные задачи в образовательной деятельности и жизненных ситуациях; самостоятельно составлять план решения проблемы с учётом

имеющихся ресурсов, собственных возможностей и предпочтений; давать оценку новым ситуациям; расширять рамки учебного предмета на основе личных предпочтений; делать осознанный выбор, аргументировать его, брать ответственность

за решение; оценивать приобретённый опыт; способствовать формированию и проявлению широкой эрудиции в разных областях знаний, постоянно повышать свой образовательный и культурный уровень.

2) самоконтроль:

давать оценку новым ситуациям, вносить коррективы в деятельность,

оценивать соответствие результатов целям;

владеть навыками познавательной рефлексии как осознания совершаемых действий и мыслительных процессов, их результатов и оснований; использовать приёмы рефлексии для оценки ситуации, выбора верного решения; оценивать риски и своевременно принимать решения по их снижению; принимать мотивы и аргументы других при анализе результатов деятельности.

3) принятия себя и других:

принимать себя, понимая свои недостатки и достоинства; принимать мотивы и аргументы других при анализе результатов

деятельности; признавать своё право и право других на ошибку; развивать способность понимать мир с позиции другого человека.

ПРЕДМЕТНЫЕ РЕЗУЛЬТАТЫ

В процессе изучения курса информатики базового уровня *в 10 классе* обучающимися будут достигнуты следующие предметные результаты: владение представлениями о роли информации и связанных с ней процессов в природе, технике и обществе, понятиями «информация», «информационный процесс», «система», «компоненты системы»,

«системный эффект», «информационная система», «система управления»; владение методами поиска информации в сети Интернет, умение

критически оценивать информацию, полученную из сети Интернет; умение характеризовать большие данные, приводить примеры

источников их получения и направления использования; понимание основных принципов устройства и функционирования современных стационарных и мобильных компьютеров, тенденций развития компьютерных технологий; владение навыками работы с операционными системами, основными видами программного обеспечения для решения учебных задач по выбранной специализации; соблюдение требований техники безопасности и гигиены при работе с компьютерами и другими компонентами цифрового окружения, понимание правовых основ использования компьютерных программ, баз данных и материалов, размещённых в сети Интернет; понимание основных принципов дискретизации различных видов информации, умение определять информационный объём текстовых, графических и звуковых данных при заданных параметрах дискретизации; умение строить неравномерные коды, допускающие однозначное

декодирование сообщений (префиксные коды);

владение теоретическим аппаратом, позволяющим осуществлять представление заданного натурального числа в различных системах счисления, выполнять преобразования логических выражений, используя законы алгебры логики; умение создавать структурированные текстовые документы и демонстрационные материалы с использованием возможностей современных программных средств и облачных сервисов;

В процессе изучения курса информатики базового уровня *в 11 классе* обучающимися будут достигнуты следующие предметные результаты:

наличие представлений о компьютерных сетях и их роли в современном мире, об общих принципах разработки и функционирования интернет-приложений; понимание угроз информационной безопасности, использование методов и средств противодействия этим угрозам, соблюдение мер безопасности, предотвращающих незаконное распространение персональных данных; владение теоретическим аппаратом, позволяющим определять кратчайший путь во взвешенном графе и количество путей между вершинами ориентированного ациклического графа; умение читать и понимать программы, реализующие несложные алгоритмы обработки числовых и текстовых данных (в том числе массивов и символьных строк) на выбранном для изучения универсальном языке программирования высокого уровня (Паскаль, Python, Java, C++, C#), анализировать алгоритмы с использованием таблиц трассировки, определять без использования компьютера результаты выполнения несложных программ, включающих циклы, ветвления подпрограммы, при заданных исходных данных, модифицировать готовые программы для решения новых задач, использовать их в своих программах в качестве подпрограмм

(процедур, функций);

умение реализовывать на выбранном для изучения языке программирования высокого уровня (Паскаль, Python, Java, C++, C#) типовые алгоритмы обработки чисел, числовых последовательностей и массивов: представление числа в виде набора простых сомножителей, нахождение максимальной (минимальной) цифры натурального числа, записанного в системе счисления с основанием, не превышающим 10, вычисление обобщённых характеристик элементов массива или числовой последовательности (суммы, произведения, среднего арифметического, минимального и максимального элементов, количества элементов, удовлетворяющих заданному условию), сортировку элементов массива; умение использовать табличные (реляционные) базы данных, в частности,

составлять запросы к базам данных (в том числе запросы с вычисляемыми полями), выполнять сортировку и поиск записей в базе данных, наполнять разработанную базу данных, умение использовать электронные таблицы для анализа, представления и обработки данных (включая вычисление суммы, среднего арифметического, наибольшего и наименьшего значений, решение уравнений); умение использовать компьютерно-математические модели для анализа объектов и процессов: формулировать цель моделирования, выполнять анализ результатов, полученных в ходе моделирования, оценивать соответствие модели моделируемому объекту или процессу, представлять результаты моделирования в наглядном виде; умение организовывать личное информационное пространство с использованием различных цифровых технологий, понимание возможностей цифровых сервисов государственных услуг, цифровых образовательных сервисов, понимание возможностей и ограничений технологий искусственного интеллекта в различных областях, наличие представлений об использовании информационных технологий в различных профессиональных сферах.

ТЕМАТИЧЕСКОЕ ПЛАНИРОВАНИЕ 10 КЛАСС

№ п/п	Наименование разделов и тем программы	Количество часов			Электронные (цифровые) образовательные ресурсы
		Всего	Контрольные работы	Практические работы	
Раздел 1. Цифровая грамотность					
1.1	Компьютер: аппаратное и программное обеспечение, файловая система	6			
Итого по разделу		6			
Раздел 2. Теоретические основы информатики					
2.1	Информация и информационные процессы	5			
2.2	Представление информации в компьютере	8			
2.3	Элементы алгебры логики	8	1		
Итого по разделу		21			
Раздел 3. Информационные технологии					
3.1	Технологии обработки текстовой, графической и мультимедийной информации	7	1		

Итого по разделу	7			
ОБЩЕЕ КОЛИЧЕСТВО ЧАСОВ ПО ПРОГРАММЕ	34	2	0	

11 КЛАСС

№ п/п	Наименование разделов и тем программы	Количество часов			Электронные (цифровые) образовательные ресурсы
		Всего	Контрольные работы	Практические работы	
Раздел 1. Цифровая грамотность					
1.1	Сетевые информационные технологии	5			
1.2	Основы социальной информатики	3			
Итого по разделу		8			
Раздел 2. Теоретические основы информатики					
2.1	Информационное моделирование	5	1		
Итого по разделу		5			
Раздел 3. Алгоритмы и программирование					
3.1	Алгоритмы и элементы программирования	11	1		

Итого по разделу		11			
Раздел 4. Информационные технологии					
4.1	Электронные таблицы	6			
4.2	Базы данных	2			
4.3	Средства искусственного интеллекта	2			
Итого по разделу		10			
ОБЩЕЕ КОЛИЧЕСТВО ЧАСОВ ПО ПРОГРАММЕ		34	2	0	

2.1.11 Рабочая программа по учебному предмету «Информатика» (Углубленный уровень)
Программа по информатике (углублённый уровень) на уровне среднего общего образования разработана на основе требований к результатам освоения основной образовательной программы среднего общего образования, представленных в ФГОС СОО, а также федеральной рабочей программы воспитания.

Программа по информатике даёт представление о целях, общей стратегии обучения, воспитания и развития обучающихся средствами учебного предмета «Информатика» на углублённом уровне, устанавливает обязательное предметное содержание, предусматривает его структурирование по разделам и темам курса, определяет распределение его по классам (годам изучения), даёт примерное распределение учебных часов по тематическим разделам курса и рекомендуемую (примерную) последовательность их изучения с учётом межпредметных и внутрипредметных связей, логики учебного процесса, возрастных особенностей обучающихся.

Программа по информатике определяет количественные и качественные характеристики учебного материала для каждого года изучения, в том числе для содержательного наполнения разного вида контроля (промежуточной аттестации обучающихся, всероссийских проверочных работ, государственной итоговой аттестации). Программа по информатике является основой для составления авторских учебных программ и учебников, поурочного планирования курса учителем.

Информатика в среднем общем образовании отражает:

сущность информатики как научной дисциплины, изучающей закономерности протекания и возможности автоматизации информационных процессов в различных системах;

основные области применения информатики, прежде всего информационные технологии, управление и социальную сферу; междисциплинарный характер информатики и информационной деятельности.

Курс информатики для уровня среднего общего образования является завершающим этапом непрерывной подготовки обучающихся в области информатики и информационно-коммуникационных технологий, опирается на содержание курса информатики уровня основного общего образования и опыт постоянного применения информационно-коммуникационных технологий, даёт теоретическое осмысление, интерпретацию и обобщение этого опыта.

Результаты углублённого уровня изучения учебного предмета «Информатика» ориентированы на получение компетентностей для последующей профессиональной деятельности как в рамках данной предметной области, так и в смежных с ней областях. Они включают в себя: овладение ключевыми понятиями и закономерностями, на которых строится данная предметная область, распознавание соответствующих им признаков и взаимосвязей, способность демонстрировать различные подходы к изучению явлений, характерных для изучаемой предметной области; умение решать типовые практические и теоретические задачи, характерные для использования методов и инструментария данной

предметной области; наличие представлений о данной предметной области как целостной теории (совокупности теорий), основных связях со смежными областями знаний.

В рамках углублённого уровня изучения информатики обеспечивается целенаправленная подготовка обучающихся к продолжению образования в организациях профессионального образования по специальностям, непосредственно связанным с цифровыми технологиями, таким как программная инженерия, информационная безопасность, информационные системы и технологии, мобильные системы и сети, большие данные и машинное обучение, промышленный интернет вещей, искусственный интеллект, технологии беспроводной связи, робототехника, квантовые технологии, системы распределённого реестра, технологии виртуальной и дополненной реальностей.

Основная цель изучения учебного предмета «Информатика» на углублённом уровне среднего общего образования – обеспечение дальнейшего развития информационных компетенций обучающегося, его готовности к жизни в условиях развивающегося информационного общества и возрастающей конкуренции на рынке труда. В связи с этим изучение информатики в 10–11 классах должно обеспечить:

сформированность мировоззрения, основанного на понимании роли информатики, информационных и коммуникационных технологий в современном обществе; сформированность основ логического и алгоритмического мышления; сформированность умений различать факты и оценки, сравнивать оценочные выводы, видеть их связь с критериями оценивания и связь критериев с определённой системой ценностей, проверять на достоверность и обобщать информацию; сформированность представлений о влиянии информационных технологий на жизнь человека в обществе, понимание социального, экономического, политического, культурного, юридического, природного, эргономического, медицинского и физиологического контекстов информационных технологий; принятие правовых и этических аспектов информационных технологий, осознание ответственности людей, вовлечённых в создание и использование информационных систем, распространение информации; создание условий для развития навыков учебной, проектной, научно-

исследовательской и творческой деятельности, мотивации обучающихся к саморазвитию.

В содержании учебного предмета «Информатика» выделяются четыре тематических раздела.

Раздел **«Цифровая грамотность»** посвящён вопросам устройства компьютеров и других элементов цифрового окружения, включая компьютерные сети, использованию средств операционной системы, работе в сети Интернет и использованию интернет-сервисов, информационной безопасности.

Раздел **«Теоретические основы информатики»** включает в себя понятийный аппарат информатики, вопросы кодирования информации, измерения информационного объёма данных, основы алгебры логики и компьютерного моделирования.

Раздел **«Алгоритмы и программирование»** направлен на развитие алгоритмического мышления, разработку алгоритмов и оценку их сложности, формирование навыков реализации программ на языках программирования высокого уровня.

Раздел **«Информационные технологии»** посвящён вопросам применения информационных технологий, реализованных в прикладных программных продуктах и

интернет-сервисах, в том числе в задачах анализа данных, использованию баз данных и электронных таблиц для решения прикладных задач.

В приведённом далее содержании учебного предмета «Информатика» курсивом выделены дополнительные темы, которые не входят в обязательную программу обучения, но могут быть предложены для изучения отдельным мотивированным и способным обучающимся.

Углублённый уровень изучения информатики рекомендуется для технологического профиля, ориентированного на инженерную и информационную сферы деятельности. Углублённый уровень изучения информатики обеспечивает: подготовку обучающихся, ориентированных на специальности в области информационных технологий и инженерные специальности, участие в проектной и исследовательской деятельности, связанной с современными направлениями отрасли информационнокоммуникационных технологий, подготовку к участию в олимпиадах и сдаче Единого государственного экзамена по информатике.

Последовательность изучения тем в пределах одного года обучения может быть изменена по усмотрению учителя при подготовке рабочей программы и поурочного планирования. Общее число часов, рекомендованных для изучения информатики – 272 часа: в 10 классе – 136 часов (4 часа в неделю), в 11 классе – 136 часов (4 часа в неделю).

Содержание обучения

10 КЛАСС

Цифровая грамотность

Требования техники безопасности и гигиены при работе с компьютерами и другими компонентами цифрового окружения.

Принципы работы компьютеров и компьютерных систем. Архитектура фон Неймана. Автоматическое выполнение программы процессором. Оперативная, постоянная и долговременная память. Обмен данными с помощью шин. Контроллеры внешних устройств. Прямой доступ к памяти.

Основные тенденции развития компьютерных технологий. Параллельные вычисления. Многопроцессорные системы.

Суперкомпьютеры. Распределённые вычислительные системы и обработка больших данных. Мобильные цифровые устройства и их роль в коммуникациях. Встроенные компьютеры. Микроконтроллеры.

Роботизированные производства.

Программное обеспечение компьютеров и компьютерных систем. Виды программного обеспечения и их назначение. Особенности программного обеспечения мобильных устройств. Параллельное программирование. Системное программное обеспечение. Операционные системы. Утилиты. Драйверы устройств. Установка и деинсталляция программного обеспечения.

Файловые системы. Принципы размещения и именования файлов в долговременной памяти. Шаблоны для описания групп файлов.

Программное обеспечение. Лицензирование программного обеспечения и цифровых ресурсов. Проприетарное и свободное программное обеспечение. Коммерческое и некоммерческое использование программного обеспечения и цифровых ресурсов. Ответственность, устанавливаемая законодательством Российской Федерации за неправомерное использование программного обеспечения и цифровых ресурсов.

Принципы построения и аппаратные компоненты компьютерных сетей. Сетевые протоколы. Сеть Интернет. Адресация в сети Интернет. Протоколы стека TCP/IP. Система доменных имён.

Разделение IP-сети на подсети с помощью масок подсетей. Сетевое администрирование. Получение данных о сетевых настройках компьютера. Проверка наличия связи с узлом сети. Определение маршрута движения пакетов.

Виды деятельности в сети Интернет. Сервисы Интернета. Геоинформационные системы. Геолокационные сервисы реального времени (например, локация мобильных телефонов, определение загруженности автомагистралей), интернет-торговля, бронирование билетов и гостиниц.

Государственные электронные сервисы и услуги. Социальные сети – организация коллективного взаимодействия и обмена данными. Сетевой этикет: правила поведения в

киберпространстве. Проблема подлинности полученной информации. Открытые образовательные ресурсы.

Техногенные и экономические угрозы, связанные с использованием информационно-коммуникационных технологий. Общие проблемы защиты информации и информационной безопасности. Средства защиты информации в компьютерах, компьютерных сетях и автоматизированных информационных системах. Правовое обеспечение информационной безопасности.

Предотвращение несанкционированного доступа к личной конфиденциальной информации, хранящейся на персональном компьютере, мобильных устройствах. Вредоносное программное обеспечение и способы борьбы с ним. Антивирусные программы. Организация личного архива информации. Резервное копирование. Парольная защита архива.

Шифрование данных. Симметричные и несимметричные шифры. Шифры простой замены. Шифр Цезаря. Шифр Виженера. Алгоритм шифрования RSA.

Теоретические основы информатики

Информация, данные и знания. Информационные процессы в природе, технике и обществе.

Непрерывные и дискретные величины и сигналы. Необходимость дискретизации информации, предназначенной для хранения, передачи и обработки в цифровых системах.

Двоичное кодирование. Равномерные и неравномерные коды. Декодирование сообщений, записанных с помощью неравномерных кодов. Условие Фано. Построение однозначно декодируемых кодов с помощью дерева. Единицы измерения количества информации. Алфавитный подход к оценке количества информации.

Системы счисления. Развёрнутая запись целых и дробных чисел в позиционной системе счисления. Свойства позиционной записи числа: количество цифр в записи, признак делимости числа на основание системы счисления. Алгоритм перевода целого числа из P -ичной системы счисления в десятичную. Алгоритм перевода конечной P -ичной дроби в десятичную. Алгоритм перевода целого числа из десятичной системы счисления в R -ичную. Перевод конечной десятичной дроби в P -ичную. Двоичная, восьмеричная и шестнадцатеричная системы счисления, связь между ними.

Арифметические операции в позиционных системах счисления. Троичная уравновешенная система счисления. Двоично-десятичная система счисления.

Кодирование текстов. Кодировка ASCII. Однобайтные кодировки. Стандарт UNICODE. Кодировка UTF-8. Определение информационного объёма текстовых сообщений.

Кодирование изображений. Оценка информационного объёма графических данных при заданных разрешении и глубине кодирования цвета. Цветовые модели. Векторное кодирование. Форматы графических файлов. Трёхмерная графика. Фрактальная графика.

Кодирование звука. Оценка информационного объёма звуковых данных при заданных частоте дискретизации и разрядности кодирования.

Алгебра логики. Понятие высказывания. Высказывательные формы (предикаты). Кванторы существования и всеобщности.

Логические операции. Таблицы истинности. Логические выражения. Логические тождества. Доказательство логических тождеств с помощью таблиц истинности. Логические операции и операции над множествами.

Законы алгебры логики. Эквивалентные преобразования логических выражений. Логические уравнения и системы уравнений.

Логические функции. Зависимость количества возможных логических функций от количества аргументов. Полные системы логических функций.

Канонические формы логических выражений. Совершенные дизъюнктивные и конъюнктивные нормальные формы, алгоритмы их построения по таблице истинности.

Логические элементы в составе компьютера. Триггер. Сумматор. Многоразрядный сумматор. Построение схем на логических элементах по заданному логическому выражению. Запись логического выражения по логической схеме.

Представление целых чисел в памяти компьютера. Ограниченность диапазона чисел при ограничении количества разрядов. Переполнение разрядной сетки. Беззнаковые и знаковые данные. Знаковый бит. Двоичный дополнительный код отрицательных чисел.

Побитовые логические операции. Логический, арифметический и циклический сдвиги. Шифрование с помощью побитовой операции «исключающее ИЛИ».

Представление вещественных чисел в памяти компьютера. Значащая часть и порядок числа. Диапазон значений вещественных чисел. Проблемы хранения вещественных чисел, связанные с ограничением количества разрядов. Выполнение операций с вещественными числами, накопление ошибок при вычислениях.

Алгоритмы и программирование

Определение возможных результатов работы простейших алгоритмов управления исполнителями и вычислительных алгоритмов. Определение исходных данных, при которых алгоритм может дать требуемый результат.

Этапы решения задач на компьютере. Инструментальные средства: транслятор, отладчик, профилировщик. Компиляция и интерпретация программ. Виртуальные машины.

Интегрированная среда разработки. Методы отладки программ. Использование трассировочных таблиц. Отладочный вывод. Пошаговое выполнение программы. Точки останова. Просмотр значений переменных.

Язык программирования (Python, Java, C++, C#). Типы данных: целочисленные, вещественные, символьные, логические. Ветвления. Сложные условия. Циклы с условием. Циклы по переменной. Взаимозаменяемость различных видов циклов. Инвариант цикла. Составление цикла с использованием заранее определённого инварианта цикла.

Документирование программ. Использование комментариев. Подготовка описания программы и инструкции для пользователя.

Алгоритмы обработки натуральных чисел, записанных в позиционных системах счисления: разбиение записи числа на отдельные цифры, нахождение суммы и произведения цифр, нахождение максимальной (минимальной) цифры.

Нахождение всех простых чисел в заданном диапазоне. Представление числа в виде набора простых сомножителей. Алгоритм быстрого возведения в степень.

Обработка данных, хранящихся в файлах. Текстовые и двоичные файлы. Файловые переменные (файловые указатели). Чтение из файла. Запись в файл.

Разбиение задачи на подзадачи. Подпрограммы (процедуры и функции). Рекурсия. Рекурсивные объекты (фракталы). Рекурсивные процедуры и функции. Использование стека для организации рекурсивных вызовов.

Использование стандартной библиотеки языка программирования. Подключение библиотек подпрограмм сторонних производителей. Модульный принцип построения программ.

Численные методы. Точное и приближённое решения задачи. Численные методы решения уравнений: метод перебора, метод половинного деления. Приближённое вычисление длин кривых. Вычисление площадей фигур с помощью численных методов (метод прямоугольников, метод трапеций). Поиск максимума (минимума) функции одной переменной методом половинного деления.

Обработка символьных данных. Встроенные функции языка программирования для обработки символьных строк. Алгоритмы обработки символьных строк: подсчёт количества появлений символа в строке, разбиение строки на слова по пробельным символам, поиск подстроки внутри данной строки, замена найденной подстроки на другую строку. Генерация всех слов в некотором алфавите, удовлетворяющих заданным ограничениям. Преобразование числа в символьную строку и обратно.

Массивы и последовательности чисел. Вычисление обобщённых характеристик элементов массива или числовой последовательности (суммы, произведения, среднего арифметического, минимального и максимального элементов, количества элементов, удовлетворяющих заданному условию). Линейный поиск заданного значения в массиве.

Сортировка одномерного массива. Простые методы сортировки (метод пузырька, метод выбора, сортировка вставками). Сортировка слиянием. Быстрая сортировка массива (алгоритм QuickSort). Двоичный поиск в отсортированном массиве.

Двумерные массивы (матрицы). Алгоритмы обработки двумерных массивов: заполнение двумерного числового массива по заданным правилам, поиск элемента в двумерном массиве, вычисление максимума (минимума) и суммы элементов двумерного массива, перестановка строк и столбцов двумерного массива.

Информационные технологии

Текстовый процессор. Редактирование и форматирование. Проверка орфографии и грамматики. Средства поиска и автозамены в текстовом процессоре. Использование стилей. Структурированные текстовые документы. Сноски, оглавление. Коллективная работа с документами. Инструменты рецензирования в текстовых процессорах. Облачные сервисы. Деловая переписка. Реферат. Правила цитирования источников и оформления

библиографических ссылок. Оформление списка литературы. Знакомство с компьютерной вёрсткой текста. Технические средства ввода текста. Специализированные средства редактирования математических текстов.

Анализ данных. Основные задачи анализа данных: прогнозирование, классификация, кластеризация, анализ отклонений. Последовательность решения задач анализа данных: сбор первичных данных, очистка и оценка качества данных, выбор и/или построение модели, преобразование данных, визуализация данных, интерпретация результатов. Программные средства и интернет-сервисы для обработки и представления данных. Большие данные. Машинное обучение. Интеллектуальный анализ данных.

Анализ данных с помощью электронных таблиц. Вычисление суммы, среднего арифметического, наибольшего (наименьшего) значения диапазона. Вычисление коэффициента корреляции двух рядов данных. Построение столбчатых, линейчатых и круговых диаграмм. Построение графиков функций. Подбор линии тренда, решение задач прогнозирования.

Численное решение уравнений с помощью подбора параметра. Оптимизация как поиск наилучшего решения в заданных условиях. Целевая функция, ограничения. Локальные и глобальный минимумы целевой функции. Решение задач оптимизации с помощью электронных таблиц.

11 КЛАСС

Теоретические основы информатики

Теоретические подходы к оценке количества информации. Закон аддитивности информации. Формула Хартли. Информация и вероятность. Формула Шеннона. Алгоритмы сжатия данных. Алгоритм RLE. Алгоритм Хаффмана. Алгоритм LZW. Алгоритмы сжатия данных с потерями. Уменьшение глубины кодирования цвета. Основные идеи алгоритмов сжатия JPEG, MP3.

Скорость передачи данных. Зависимость времени передачи от информационного объёма данных и характеристик канала связи. Причины возникновения ошибок при передаче данных. Коды, позволяющие обнаруживать и исправлять ошибки, возникающие при передаче данных. Расстояние Хэмминга. Кодирование с повторением битов. Коды Хэмминга.

Системы. Компоненты системы и их взаимодействие. Системный эффект. Управление как информационный процесс. Обратная связь.

Модели и моделирование. Цель моделирования. Соответствие модели моделируемому объекту или процессу, цели моделирования. Формализация прикладных задач.

Представление результатов моделирования в виде, удобном для восприятия человеком. Графическое представление данных (схемы, таблицы, графики).

Графы. Основные понятия. Виды графов. Описание графов с помощью матриц смежности, весовых матриц, списков смежности. Решение алгоритмических задач, связанных с

анализом графов (построение оптимального пути между вершинами графа, определение количества различных путей между вершинами ориентированного ациклического графа).

Деревья. Бинарное дерево. Деревья поиска. Способы обхода дерева. Представление арифметических выражений в виде дерева. Дискретные игры двух игроков с полной информацией. Построение дерева перебора вариантов, описание стратегии игры в табличной форме. Выигрышные и проигрышные позиции. Выигрышные стратегии.

Средства искусственного интеллекта. Сервисы машинного перевода и распознавания устной речи. Когнитивные сервисы. Идентификация и поиск изображений, распознавание лиц. Самообучающиеся системы. Искусственный интеллект в компьютерных играх.

Использование методов искусственного интеллекта в обучающих системах.

Использование методов искусственного интеллекта в робототехнике. Интернет вещей.

Перспективы развития компьютерных интеллектуальных систем. Нейронные сети.

Алгоритмы и программирование

Формализация понятия алгоритма. Машина Тьюринга как универсальная модель вычислений. Тезис Чёрча–Тьюринга.

Оценка сложности вычислений. Время работы и объём используемой памяти, их зависимость от размера исходных данных. Оценка асимптотической сложности алгоритмов. Алгоритмы полиномиальной сложности. Переборные алгоритмы. Примеры различных алгоритмов решения одной задачи, которые имеют различную сложность.

Поиск простых чисел в заданном диапазоне с помощью алгоритма «решето Эратосфена».

Многоразрядные целые числа, задачи длинной арифметики.

Словари (ассоциативные массивы, отображения). Хэш-таблицы. Построение алфавитно-частотного словаря для заданного текста.

Стеки. Анализ правильности скобочного выражения. Вычисление арифметического выражения, записанного в постфиксной форме.

Очереди. Использование очереди для временного хранения данных.

Алгоритмы на графах. Построение минимального остовного дерева взвешенного связного неориентированного графа. Количество различных путей между вершинами ориентированного ациклического графа. Алгоритм Дейкстры.

Деревья. Реализация дерева с помощью ссылочных структур. Двоичные (бинарные) деревья. Построение дерева для заданного арифметического выражения. Рекурсивные алгоритмы обхода дерева. Использование стека и очереди для обхода дерева.

Динамическое программирование как метод решения задач с сохранением промежуточных результатов. Задачи, решаемые с помощью динамического программирования: вычисление рекурсивных функций, подсчёт количества вариантов, задачи оптимизации.

Понятие об объектно-ориентированном программировании. Объекты и классы. Свойства и методы объектов. Объектно-ориентированный анализ. Разработка программ на основе объектно-ориентированного подхода. Инкапсуляция, наследование, полиморфизм.

Среды быстрой разработки программ. Проектирование интерфейса пользователя. Использование готовых управляемых элементов для построения интерфейса.

Обзор языков программирования. Понятие о парадигмах программирования.

Информационные технологии

Этапы компьютерно-математического моделирования: постановка задачи, разработка модели, тестирование модели, компьютерный эксперимент, анализ результатов моделирования.

Дискретизация при математическом моделировании непрерывных процессов.

Моделирование движения. Моделирование биологических систем. Математические модели в экономике. Вычислительные эксперименты с моделями.

Обработка результатов эксперимента. Метод наименьших квадратов. Оценка числовых параметров моделируемых объектов и процессов. Восстановление зависимостей по результатам эксперимента.

Вероятностные модели. Методы Монте-Карло. Имитационное моделирование. Системы массового обслуживания.

Табличные (реляционные) базы данных. Таблица – представление сведений об однотипных объектах. Поле, запись. Ключ таблицы. Работа с готовой базой данных. Заполнение базы данных. Поиск, сортировка и фильтрация данных. Запросы на выборку данных. Запросы с параметрами. Вычисляемые поля в запросах.

Многотабличные базы данных. Типы связей между таблицами. Внешний ключ.

Целостность базы данных. Запросы к многотабличным базам данных.

Интернет-приложения. Понятие о серверной и клиентской частях сайта. Технология «клиент – сервер», её достоинства и недостатки. Основы языка HTML и каскадных таблиц стилей (CSS). Сценарии на языке JavaScript.

Формы на веб-странице.

Размещение веб-сайтов. Услуга хостинга. Загрузка файлов на сайт.

Ввод изображений с использованием различных цифровых устройств (цифровых фотоаппаратов и микроскопов, видеокамер, сканеров и других устройств). Графический редактор. Разрешение. Кадрирование. Исправление перспективы. Гистограмма. Коррекция уровней, коррекция цвета. Обесцвечивание цветных изображений. Ретушь. Работа с областями. Фильтры.

Многослойные изображения. Текстовые слои. Маска слоя. Каналы. Сохранение выделенной области. Подготовка иллюстраций для веб-сайтов. Анимированные изображения.

Векторная графика. Примитивы. Изменение порядка элементов. Выравнивание, распределение. Группировка. Кривые. Форматы векторных рисунков. Использование контуров. Векторизация растровых изображений.

Принципы построения и редактирования трёхмерных моделей. Сеточные модели.

Материалы. Моделирование источников освещения. Камеры. Аддитивные технологии (3D-принтеры). Понятие о виртуальной реальности и дополненной реальности.

Планируемые результаты освоения программы по информатике (углублённый уровень) на уровне среднего общего образования

ЛИЧНОСТНЫЕ РЕЗУЛЬТАТЫ

Личностные результаты отражают готовность и способность обучающихся руководствоваться сформированной внутренней позицией личности, системой ценностных ориентаций, позитивных внутренних убеждений, соответствующих традиционным ценностям российского общества, расширение жизненного опыта и опыта деятельности в процессе реализации средствами учебного предмета основных направлений воспитательной деятельности.

В результате изучения информатики на уровне среднего общего образования у обучающегося будут сформированы следующие личностные результаты:

1) гражданского воспитания:

осознание своих конституционных прав и обязанностей, уважение закона и правопорядка, соблюдение основополагающих норм информационного права и информационной безопасности; готовность противостоять идеологии экстремизма, национализма, ксенофобии, дискриминации по социальным, религиозным, расовым, национальным признакам в виртуальном пространстве;

2) патриотического воспитания:

ценностное отношение к историческому наследию, достижениям России в науке, искусстве, технологиях, понимание значения информатики как науки в жизни современного общества;

3) духовно-нравственного воспитания:

сформированность нравственного сознания, этического поведения; способность оценивать ситуацию и принимать осознанные решения, ориентируясь на морально-нравственные нормы и ценности, в том числе в сети Интернет;

4) эстетического воспитания:

эстетическое отношение к миру, включая эстетику научного и технического творчества; способность воспринимать различные виды искусства, в том числе основанного на использовании информационных технологий;

5) физического воспитания:

сформированность здорового и безопасного образа жизни, ответственного отношения к своему здоровью, в том числе за счёт соблюдения требований безопасной эксплуатации средств информационных и коммуникационных технологий;

6) трудового воспитания:

готовность к активной деятельности технологической и социальной направленности, способность инициировать, планировать и самостоятельно выполнять такую деятельность;

интерес к сферам профессиональной деятельности, связанным с информатикой, программированием и информационными технологиями, основанными на достижениях науки информатики и научно-технического прогресса, умение совершать осознанный выбор будущей профессии и реализовывать собственные жизненные планы; готовность и способность к образованию и самообразованию на протяжении всей жизни;

7) экологического воспитания:

осознание глобального характера экологических проблем и путей их решения, в том числе с учётом возможностей информационнокоммуникационных технологий; **8) ценности научного познания:**

сформированность мировоззрения, соответствующего современному уровню развития науки, достижениям научно-технического прогресса и общественной практики, за счёт понимания роли информационных ресурсов, информационных процессов и информационных технологий в условиях цифровой трансформации многих сфер жизни современного общества; осознание ценности научной деятельности, готовность осуществлять

проектную и исследовательскую деятельность индивидуально и в группе.

В процессе достижения личностных результатов освоения программы по информатике у обучающихся совершенствуется эмоциональный интеллект, предполагающий сформированность:

саморегулирования, включающего самоконтроль, умение принимать ответственность за своё поведение, способность адаптироваться к эмоциональным изменениям и проявлять гибкость, быть открытым новому; внутренней мотивации, включающей стремление к достижению цели и успеху, оптимизм, инициативность, умение действовать, исходя из своих возможностей; эмпатии, включающей способность понимать эмоциональное состояние других, учитывать его при осуществлении коммуникации, способность к сочувствию и сопереживанию; социальных навыков, включающих способность выстраивать отношения

с другими людьми, заботиться, проявлять интерес и разрешать конфликты.

МЕТАПРЕДМЕТНЫЕ РЕЗУЛЬТАТЫ

В результате изучения информатики на уровне среднего общего образования у обучающегося будут сформированы метапредметные результаты, отраженные в универсальных учебных действиях, а именно – познавательные универсальные учебные действия, коммуникативные универсальные учебные действия, регулятивные универсальные учебные действия, совместная деятельность.

Познавательные универсальные учебные действия 1) базовые логические действия:

самостоятельно формулировать и актуализировать проблему, рассматривать её всесторонне; устанавливать существенный признак или основания для сравнения, классификации и обобщения; определять цели деятельности, задавать параметры и критерии их

достижения; выявлять закономерности и противоречия в рассматриваемых явлениях; разрабатывать план решения проблемы с учётом анализа имеющихся

материальных и нематериальных ресурсов; вносить коррективы в деятельность, оценивать соответствие результатов

целям, оценивать риски последствий деятельности; координировать и выполнять работу в условиях реального,

виртуального и комбинированного взаимодействия; развивать креативное мышление при решении жизненных проблем.

2) базовые исследовательские действия:

владеть навыками учебно-исследовательской и проектной деятельности, навыками разрешения проблем, способностью и готовностью к самостоятельному поиску методов решения практических задач, применению различных методов познания; осуществлять различные виды деятельности по получению нового знания, его интерпретации, преобразованию и применению в различных учебных ситуациях, в том числе при создании учебных и социальных проектов; формировать научный тип мышления, владеть научной терминологией,

ключевыми понятиями и методами; ставить и формулировать собственные задачи в образовательной

деятельности и жизненных ситуациях;

выявлять причинно-следственные связи и актуализировать задачу, выдвигать гипотезу её решения, находить аргументы для доказательства своих утверждений, задавать параметры и критерии решения; анализировать полученные в ходе решения задачи результаты, критически оценивать их достоверность, прогнозировать изменение в новых условиях; давать оценку новым ситуациям, оценивать приобретённый опыт; осуществлять целенаправленный поиск переноса средств и способов

действия в профессиональную среду; уметь переносить знания в познавательную и практическую области

жизнедеятельности; уметь интегрировать знания из разных предметных областей; выдвигать новые идеи, предлагать оригинальные подходы и решения,

ставить проблемы и задачи, допускающие альтернативные решения.

3) работа с информацией:

владеть навыками получения информации из источников разных типов, самостоятельно осуществлять поиск, анализ, систематизацию и интерпретацию информации различных видов и форм представления; создавать тексты в различных форматах с учётом назначения информации и целевой аудитории, выбирая оптимальную форму

представления и визуализации; оценивать достоверность, легитимность информации, её соответствие

правовым и морально-этическим нормам; использовать средства информационных и коммуникационных технологий в решении когнитивных, коммуникативных и организационных задач с соблюдением требований эргономики, техники безопасности, гигиены, ресурсосбережения, правовых и этических норм, норм информационной безопасности;

владеть навыками распознавания и защиты информации, информационной безопасности личности.

Коммуникативные универсальные учебные действия

1) общение:

осуществлять коммуникации во всех сферах жизни; распознавать невербальные средства общения, понимать значение социальных знаков, распознавать предпосылки конфликтных ситуаций и смягчать конфликты; владеть различными способами общения и взаимодействия, аргументированно вести диалог, уметь смягчать конфликтные ситуации; развёрнуто и логично излагать свою точку зрения с использованием языковых средств.

2) совместная деятельность:

понимать и использовать преимущества командной и индивидуальной работы; выбирать тематику и методы совместных действий с учётом общих интересов и возможностей каждого члена коллектива; принимать цели совместной деятельности, организовывать и координировать действия по их достижению: составлять план действий, распределять роли с учётом мнений участников, обсуждать результаты совместной работы; оценивать качество своего вклада и каждого участника команды в общий результат по разработанным критериям; предлагать новые проекты, оценивать идеи с позиции новизны, оригинальности, практической значимости; осуществлять позитивное стратегическое поведение в различных ситуациях, проявлять творчество и воображение, быть инициативным.

Регулятивные универсальные учебные действия

1) самоорганизация:

самостоятельно осуществлять познавательную деятельность, выявлять проблемы, ставить и формулировать собственные задачи в образовательной деятельности и жизненных ситуациях; самостоятельно составлять план решения проблемы с учётом

имеющихся ресурсов, собственных возможностей и предпочтений; давать оценку новым ситуациям; расширять рамки учебного предмета на основе личных предпочтений; делать осознанный выбор, аргументировать его, брать ответственность

за решение; оценивать приобретённый опыт;

способствовать формированию и проявлению широкой эрудиции в разных областях знаний, постоянно повышать свой образовательный и культурный уровень.

2) самоконтроль:

давать оценку новым ситуациям, вносить коррективы в деятельность,

оценивать соответствие результатов целям; владеть навыками познавательной рефлексии как осознания совершаемых действий и мыслительных процессов, их результатов и оснований, использовать приёмы рефлексии для оценки ситуации, выбора верного решения; оценивать риски и своевременно принимать решения по их снижению; принимать мотивы и аргументы других при анализе результатов

деятельности.

3) принятия себя и других:

принимать себя, понимая свои недостатки и достоинства; принимать мотивы и аргументы других при анализе результатов

деятельности; признавать своё право и право других на ошибку; развивать способность понимать мир с позиции другого человека.

ПРЕДМЕТНЫЕ РЕЗУЛЬТАТЫ

В процессе изучения курса информатики углублённого уровня **в 10 классе** обучающимися будут достигнуты следующие предметные результаты:

владение представлениями о роли информации и связанных с ней процессов в природе, технике и обществе, понятиями «информация»,

«информационный процесс», «система», «компоненты системы»,

«системный эффект», «информационная система», «система управления»; владение методами поиска информации в сети Интернет, умение

критически оценивать информацию, полученную из сети Интернет; умение характеризовать большие данные, приводить примеры источников их получения и направления использования, умение классифицировать основные задачи анализа данных (прогнозирование, классификация, кластеризация, анализ отклонений), понимать последовательность решения задач анализа данных: сбор первичных данных, очистка и оценка качества данных, выбор и/или построение модели, преобразование данных, визуализация данных, интерпретация результатов; понимание основных принципов устройства и функционирования современных стационарных и мобильных компьютеров, тенденций развития компьютерных технологий; владение навыками работы с операционными системами, основными видами программного обеспечения для решения

учебных задач по выбранной специализации; наличие представлений о компьютерных сетях и их роли в современном

мире, о базовых принципах организации и функционирования компьютерных сетей, об общих принципах разработки и функционирования интернетприложений;

понимание угроз информационной безопасности, использование методов и средств противодействия этим угрозам, соблюдение мер безопасности, предотвращающих незаконное распространение персональных данных, соблюдение требований техники безопасности и гигиены при работе с компьютерами и другими компонентами цифрового окружения, понимание правовых основ использования компьютерных программ, баз данных и работы в сети Интернет; понимание основных принципов дискретизации различных видов информации, умение определять информационный объём текстовых, графических и звуковых данных при заданных параметрах дискретизации, умение определять среднюю скорость передачи данных, оценивать изменение времени передачи при изменении информационного объёма данных и характеристик канала связи; умение использовать при решении задач свойства позиционной записи чисел, алгоритма построения записи числа в позиционной системе счисления с заданным основанием и построения числа по строке, содержащей запись этого числа в позиционной системе счисления с заданным основанием, умение выполнять арифметические операции в позиционных системах счисления; умение выполнять преобразования логических выражений, используя законы алгебры логики, умение строить логическое выражение в дизъюнктивной и конъюнктивной нормальных формах по заданной таблице истинности, исследовать область истинности высказывания, содержащего переменные, решать несложные логические уравнения и системы уравнений; понимание базовых алгоритмов обработки числовой и текстовой информации (запись чисел в позиционной системе счисления, нахождение всех простых чисел в заданном диапазоне, обработка многоразрядных целых чисел, анализ символьных строк и других), алгоритмов поиска и сортировки, умение определять сложность изучаемых в курсе базовых алгоритмов (суммирование элементов массива, сортировка массива, переборные алгоритмы, двоичный поиск) и приводить примеры нескольких алгоритмов разной сложности для решения одной задачи; владение универсальным языком программирования высокого уровня (Python, Java, C++, C#), представлениями о базовых типах данных и структурах данных, умение использовать основные управляющие конструкции, умение осуществлять анализ предложенной программы: определять результаты работы программы при заданных исходных данных, определять, при каких исходных данных возможно получение указанных результатов, выявлять данные, которые могут привести к ошибке в работе программы, формулировать предложения по улучшению программного кода; умение создавать структурированные текстовые документы и демонстрационные материалы с использованием возможностей современных программных средств и облачных сервисов; умение использовать электронные таблицы для анализа, представления и обработки данных (включая вычисление суммы, среднего арифметического, наибольшего и наименьшего значений, решение уравнений, выбор оптимального решения, подбор линии тренда, решение задач прогнозирования).

В процессе изучения курса информатики углублённого уровня *в 11 классе* обучающимися будут достигнуты следующие предметные результаты:

умение строить неравномерные коды, допускающие однозначное декодирование сообщений (префиксные коды), использовать простейшие коды, которые позволяют обнаруживать и исправлять ошибки при передаче данных, строить код, обеспечивающий наименьшую возможную среднюю длину сообщения при известной частоте символов, пояснять принципы работы простых алгоритмов сжатия данных; умение решать алгоритмические задачи, связанные с анализом графов (задачи построения оптимального пути между вершинами графа, определения количества различных путей между вершинами ориентированного ациклического графа), умение использовать деревья при анализе и построении кодов и для представления арифметических выражений, при решении задач поиска и сортировки, умение строить дерево игры по заданному алгоритму, разрабатывать и обосновывать выигрышную стратегию игры; умение разрабатывать и реализовывать в виде программ базовые алгоритмы, умение использовать в программах данные различных типов с учётом ограничений на диапазон их возможных значений, применять при решении задач структуры данных (списки, словари, стеки, очереди, деревья), использовать базовые операции со структурами данных, применять стандартные и собственные подпрограммы для обработки числовых данных и символьных строк, использовать при разработке программ библиотеки подпрограмм, знать функциональные возможности инструментальных средств среды разработки, умение использовать средства отладки программ в среде программирования, умение документировать программы; умение создавать веб-страницы;

владение основными сведениями о базах данных, их структуре, средствах создания и работы с ними, умение использовать табличные (реляционные) базы данных (составлять запросы в базах данных, выполнять сортировку и поиск записей в базе данных, наполнять разработанную базу данных) и справочные системы; умение использовать компьютерно-математические модели для анализа объектов и процессов: формулировать цель моделирования, выполнять анализ результатов, полученных в ходе моделирования, оценивать соответствие модели моделируемому объекту или процессу, представлять результаты моделирования в наглядном виде; умение организовывать личное информационное пространство с использованием различных средств цифровых технологий, понимание возможностей цифровых сервисов государственных услуг, цифровых образовательных сервисов; понимание основных принципов работы, возможностей и ограничения применения технологий искусственного интеллекта в различных областях, наличие представлений о круге решаемых задач машинного обучения (распознавания, классификации и прогнозирования) наличие представлений об использовании информационных технологий в различных профессиональных сферах.

ТЕМАТИЧЕСКОЕ ПЛАНИРОВАНИЕ 10 КЛАСС

№ п/п	Наименование разделов и тем программы	Количество часов			Электронные (цифровые) образовательные ресурсы
		Всего	Контрольные работы	Практические работы	
Раздел 1. Цифровая грамотность					
1.1	Компьютер - универсальное устройство обработки данных	6			
1.2	Программное обеспечение	6			
1.3	Компьютерные сети	5			
1.4	Информационная безопасность	7		2	
Итого по разделу		24			
Раздел 2. Теоретические основы информатики					
2.1	Представление информации в компьютере	19		2	
2.2	Основы алгебры логики	14		1	
2.3	Компьютерная арифметика	7		1	
Итого по разделу		40			
Раздел 3. Алгоритмы и программирование					
3.1	Введение в программирование	16		0.5	
3.2	Вспомогательные алгоритмы	8		2	

3.3	Численные методы	5		3	
3.4	Алгоритмы обработки символьных данных	5		1	
3.5	Алгоритмы обработки массивов	10		3.5	
Итого по разделу		44			
Раздел 4. Информационные технологии					
4.1	Обработка текстовых документов	6		2.5	
4.2	Анализ данных	8		3	
Итого по разделу		14			
Резервное время		14			
ОБЩЕЕ КОЛИЧЕСТВО ЧАСОВ ПО ПРОГРАММЕ		136	0	21.5	

11 КЛАСС

№ п/п	Наименование разделов и тем программы	Количество часов			Электронные (цифровые) образовательные ресурсы
		Всего	Контрольные работы	Практические работы	
Раздел 1. Теоретические основы информатики					
1.1	Информация и информационные процессы	10		2.5	
1.2	Моделирование	8		2	
Итого по разделу		18			
Раздел 2. Алгоритмы и программирование					
2.1	Элементы теории алгоритмов	6		1	
2.2	Алгоритмы и структуры данных	28		10	
2.3	Основы объектно-ориентированного программирования	16		4.5	
Итого по разделу		50			
Раздел 3. Информационные технологии					
3.1	Компьютерно-математическое моделирование	8		2	
3.2	Базы данных	10		4	
3.3	Веб-сайты	14		4	

3.4	Компьютерная графика	8		3.5	
3.5	3D-моделирование	8		3	
Итого по разделу		48			

Резервное время		20			
ОБЩЕЕ КОЛИЧЕСТВО ЧАСОВ ПО ПРОГРАММЕ		136	0	36.5	

2.1.12 Рабочая программа по учебному предмету «Физика»

Программа по физике базового уровня на уровне среднего общего образования разработана на основе положений и требований к результатам освоения основной образовательной программы, представленных в ФГОС СОО, а также с учётом федеральной рабочей программы воспитания и концепции преподавания учебного предмета «Физика» в образовательных организациях Российской Федерации, реализующих основные образовательные программы.

Содержание программы по физике направлено на формирование естественно-научной картины мира обучающихся 10–11 классов при обучении их физике на базовом уровне на основе системно-деятельностного подхода. Программа по физике соответствует требованиям ФГОС СОО к планируемым личностным, предметным и метапредметным результатам обучения, а также учитывает необходимость реализации межпредметных связей физики с естественно-научными учебными предметами. В ней определяются основные цели изучения физики на уровне среднего общего образования, планируемые результаты освоения курса физики: личностные, метапредметные, предметные (на базовом уровне).

Программа по физике включает:

- планируемые результаты освоения курса физики на базовом уровне, в том числе предметные результаты по годам обучения;
- содержание учебного предмета «Физика» по годам обучения.

Физика как наука о наиболее общих законах природы, выступая в качестве учебного предмета в школе, вносит существенный вклад в систему знаний об окружающем мире. Школьный курс физики – системообразующий для естественно-научных учебных предметов, поскольку физические законы лежат в основе процессов и явлений, изучаемых химией, биологией, физической географией и астрономией. Использование и активное применение физических знаний определяет характер и развитие разнообразных технологий в сфере энергетики, транспорта, освоения космоса, получения новых материалов с заданными свойствами и других. Изучение физики вносит основной вклад в формирование естественно-научной картины мира обучающихся, в формирование умений применять научный метод познания при выполнении ими учебных исследований.

В основу курса физики для уровня среднего общего образования положен ряд идей, которые можно рассматривать как принципы его построения.

Идея целостности. В соответствии с ней курс является логически завершённым, он содержит материал из всех разделов физики, включает как вопросы классической, так и современной физики.

Идея генерализации. В соответствии с ней материал курса физики объединён вокруг физических теорий. Ведущим в курсе является формирование представлений о структурных уровнях материи, веществе и поле.

Идея гуманитаризации. Её реализация предполагает использование гуманитарного потенциала физической науки, осмысление связи развития физики с развитием общества, а также с мировоззренческими, нравственными и экологическими проблемами.

Идея прикладной направленности. Курс физики предполагает знакомство с широким кругом технических и технологических приложений изученных теорий и законов.

Идея экологизации реализуется посредством введения элементов содержания, посвящённых экологическим проблемам современности, которые связаны с развитием техники и технологий, а также обсуждения проблем рационального природопользования и экологической безопасности.

Стержневыми элементами курса физики на уровне среднего общего образования являются физические теории (формирование представлений о структуре построения физической теории, роли фундаментальных законов и принципов в современных представлениях о природе, границах применимости теорий, для описания естественно-научных явлений и процессов).

Системно-деятельностный подход в курсе физики реализуется прежде всего за счёт организации экспериментальной деятельности обучающихся. Для базового уровня курса физики – это использование системы фронтальных кратковременных экспериментов и лабораторных работ, которые в программе по физике объединены в общий список ученических практических работ. Выделение в указанном перечне лабораторных работ, проводимых для контроля и оценки, осуществляется участниками образовательного процесса исходя из особенностей планирования и оснащения кабинета физики. При этом обеспечивается овладение обучающимися умениями проводить косвенные измерения, исследования зависимостей физических величин и постановку опытов по проверке предложенных гипотез.

Большое внимание уделяется решению расчётных и качественных задач. При этом для расчётных задач приоритетом являются задачи с явно заданной физической моделью, позволяющие применять изученные законы и закономерности как из одного раздела курса, так и интегрируя знания из разных разделов. Для качественных задач приоритетом являются задания на

объяснение протекания физических явлений и процессов в окружающей жизни, требующие выбора физической модели для ситуации практико-ориентированного характера.

В соответствии с требованиями ФГОС СОО к материально-техническому обеспечению учебного процесса базовый уровень курса физики на уровне среднего общего образования должен изучаться в условиях предметного кабинета физики или в условиях интегрированного кабинета предметов естественно-научного цикла. В кабинете физики должно быть необходимое лабораторное оборудование для выполнения указанных в программе по физике ученических практических работ и демонстрационное оборудование.

Демонстрационное оборудование формируется в соответствии с принципом минимальной достаточности и обеспечивает постановку перечисленных в программе по физике ключевых демонстраций для исследования изучаемых явлений и процессов, эмпирических и фундаментальных законов, их технических применений.

Лабораторное оборудование для ученических практических работ формируется в виде тематических комплектов и обеспечивается в расчёте одного комплекта на двух обучающихся. Тематические комплекты лабораторного оборудования должны быть построены на комплексном использовании аналоговых и цифровых приборов, а также компьютерных измерительных систем в виде цифровых лабораторий.

Основными целями изучения физики в общем образовании являются:

- формирование интереса и стремления обучающихся к научному изучению природы, развитие их интеллектуальных и творческих способностей;
- развитие представлений о научном методе познания и формирование исследовательского отношения к окружающим явлениям;
- формирование научного мировоззрения как результата изучения основ строения материи и фундаментальных законов физики;
- формирование умений объяснять явления с использованием физических знаний и научных доказательств;
- формирование представлений о роли физики для развития других естественных наук, техники и технологий.

Достижение этих целей обеспечивается решением следующих задач в процессе изучения курса физики на уровне среднего общего образования:

- приобретение системы знаний об общих физических закономерностях, законах, теориях, включая механику, молекулярную физику, электродинамику, квантовую физику и элементы астрофизики;

- формирование умений применять теоретические знания для объяснения физических явлений в природе и для принятия практических решений в повседневной жизни;
- освоение способов решения различных задач с явно заданной физической моделью, задач, подразумевающих самостоятельное создание физической модели, адекватной условиям задачи;
- понимание физических основ и принципов действия технических устройств и технологических процессов, их влияния на окружающую среду;
- овладение методами самостоятельного планирования и проведения физических экспериментов, анализа и интерпретации информации, определения достоверности полученного результата;
- создание условий для развития умений проектно-исследовательской, творческой деятельности.

На изучение физики (базовый уровень) на уровне среднего общего образования отводится 136 часов: в 10 классе – 68 часов (2 часа в неделю), в 11 классе – 68 часов (2 часа в неделю).

Предлагаемый в программе по физике перечень лабораторных и практических работ является рекомендованным, учитель делает выбор проведения лабораторных работ и опытов с учётом индивидуальных особенностей обучающихся.

Содержание обучения

10 КЛАСС

Раздел 1. Физика и методы научного познания

Физика – наука о природе. Научные методы познания окружающего мира. Роль эксперимента и теории в процессе познания природы. Эксперимент в физике.

Моделирование физических явлений и процессов. Научные гипотезы. Физические законы и теории. Границы применимости физических законов. Принцип соответствия.

Роль и место физики в формировании современной научной картины мира, в практической деятельности людей.

Демонстрации

Аналоговые и цифровые измерительные приборы, компьютерные датчики.

Раздел 2. Механика

Тема 1. Кинематика

Механическое движение. Относительность механического движения. Система отсчёта. Траектория.

Перемещение, скорость (средняя скорость, мгновенная скорость) и ускорение материальной точки, их проекции на оси системы координат. Сложение перемещений и сложение скоростей.

Равномерное и равноускоренное прямолинейное движение. Графики зависимости координат, скорости, ускорения, пути и перемещения материальной точки от времени.

Свободное падение. Ускорение свободного падения.

Криволинейное движение. Движение материальной точки по окружности с постоянной по модулю скоростью. Угловая скорость, линейная скорость. Период и частота обращения. Центробежное ускорение.

Технические устройства и практическое применение: спидометр, движение снарядов, цепные и ремённые передачи.

Демонстрации

Модель системы отсчёта, иллюстрация кинематических характеристик движения.

Преобразование движений с использованием простых механизмов.

Падение тел в воздухе и в разреженном пространстве.

Наблюдение движения тела, брошенного под углом к горизонту и горизонтально.

Измерение ускорения свободного падения.

Направление скорости при движении по окружности.

Ученический эксперимент, лабораторные работы

Изучение неравномерного движения с целью определения мгновенной скорости.

Исследование соотношения между путями, пройденными телом за последовательные равные промежутки времени при равноускоренном движении с начальной скоростью, равной нулю.

Изучение движения шарика в вязкой жидкости.

Изучение движения тела, брошенного горизонтально.

Тема 2. Динамика

Принцип относительности Галилея. Первый закон Ньютона. Инерциальные системы отсчёта.

Масса тела. Сила. Принцип суперпозиции сил. Второй закон Ньютона для материальной точки. Третий закон Ньютона для материальных точек.

Закон всемирного тяготения. Сила тяжести. Первая космическая скорость.

Сила упругости. Закон Гука. Вес тела.

Трение. Виды трения (покоя, скольжения, качения). Сила трения. Сухое трение. Сила трения скольжения и сила трения покоя. Коэффициент трения. Сила сопротивления при движении тела в жидкости или газе.

Поступательное и вращательное движение абсолютно твёрдого тела.

Момент силы относительно оси вращения. Плечо силы. Условия равновесия твёрдого тела.

Технические устройства и практическое применение: подшипники, движение искусственных спутников.

Демонстрации

Явление инерции.

Сравнение масс взаимодействующих тел.

Второй закон Ньютона.

Измерение сил.

Сложение сил.

Зависимость силы упругости от деформации.

Невесомость. Вес тела при ускоренном подъёме и падении.

Сравнение сил трения покоя, качения и скольжения.

Условия равновесия твёрдого тела. Виды равновесия.

Ученический эксперимент, лабораторные работы

Изучение движения бруска по наклонной плоскости.

Исследование зависимости сил упругости, возникающих в пружине и резиновом образце, от их деформации.

Исследование условий равновесия твёрдого тела, имеющего ось вращения.

Тема 3. Законы сохранения в механике

Импульс материальной точки (тела), системы материальных точек. Импульс силы и изменение импульса тела. Закон сохранения импульса. Реактивное движение.

Работа силы. Мощность силы.

Кинетическая энергия материальной точки. Теорема об изменении кинетической энергии.

Потенциальная энергия. Потенциальная энергия упруго деформированной пружины. Потенциальная энергия тела вблизи поверхности Земли.

Потенциальные и непотенциальные силы. Связь работы непотенциальных сил с изменением механической энергии системы тел. Закон сохранения механической энергии.

Упругие и неупругие столкновения.

Технические устройства и практическое применение: водомёт, копёр, пружинный пистолет, движение ракет.

Демонстрации

Закон сохранения импульса.

Реактивное движение.

Переход потенциальной энергии в кинетическую и обратно.

Ученический эксперимент, лабораторные работы

Изучение абсолютно неупругого удара с помощью двух одинаковых нитяных маятников.

Исследование связи работы силы с изменением механической энергии тела на примере растяжения резинового жгута.

Раздел 3. Молекулярная физика и термодинамика

Тема 1. Основы молекулярно-кинетической теории

Основные положения молекулярно-кинетической теории и их опытное обоснование. Броуновское движение. Диффузия. Характер движения и взаимодействия частиц вещества. Модели строения газов, жидкостей и твёрдых тел и объяснение свойств вещества на основе этих моделей. Масса и размеры молекул. Количество вещества. Постоянная Авогадро.

Тепловое равновесие. Температура и её измерение. Шкала температур Цельсия.

Модель идеального газа. Основное уравнение молекулярно-кинетической теории идеального газа. Абсолютная температура как мера средней кинетической энергии теплового движения частиц газа. Шкала температур Кельвина. Газовые законы. Уравнение Менделеева–Клапейрона. Закон Дальтона. Изопроцессы в идеальном газе с постоянным количеством вещества. Графическое представление изопроцессов: изотерма, изохора, изобара.

Технические устройства и практическое применение: термометр, барометр.

Демонстрации

Опыты, доказывающие дискретное строение вещества, фотографии молекул органических соединений.

Опыты по диффузии жидкостей и газов.

Модель броуновского движения.

Модель опыта Штерна.

Опыты, доказывающие существование межмолекулярного взаимодействия.

Модель, иллюстрирующая природу давления газа на стенки сосуда.

Опыты, иллюстрирующие уравнение состояния идеального газа, изопроцессы.

Ученический эксперимент, лабораторные работы

Определение массы воздуха в классной комнате на основе измерений объёма комнаты, давления и температуры воздуха в ней.

Исследование зависимости между параметрами состояния разреженного газа.

Тема 2. Основы термодинамики

Термодинамическая система. Внутренняя энергия термодинамической системы и способы её изменения. Количество теплоты и работа. Внутренняя энергия одноатомного идеального газа. Виды теплопередачи: теплопроводность, конвекция, излучение. Удельная теплоёмкость вещества. Количество теплоты при теплопередаче.

Понятие об адиабатном процессе. Первый закон термодинамики. Применение первого закона термодинамики к изопроцессам. Графическая интерпретация работы газа.

Второй закон термодинамики. Необратимость процессов в природе.

Тепловые машины. Принципы действия тепловых машин. Преобразования энергии в тепловых машинах. Коэффициент полезного действия тепловой машины. Цикл Карно и его коэффициент полезного действия. Экологические проблемы теплоэнергетики.

Технические устройства и практическое применение: двигатель внутреннего сгорания, бытовой холодильник, кондиционер.

Демонстрации

Изменение внутренней энергии тела при совершении работы: вылет пробки из бутылки под действием сжатого воздуха, нагревание эфира в латунной трубке путём трения (видеодемонстрация).

Изменение внутренней энергии (температуры) тела при теплопередаче.

Опыт по адиабатному расширению воздуха (опыт с воздушным огнём).

Модели паровой турбины, двигателя внутреннего сгорания, реактивного двигателя.

Ученический эксперимент, лабораторные работы

Измерение удельной теплоёмкости.

Тема 3. Агрегатные состояния вещества. Фазовые переходы

Парообразование и конденсация. Испарение и кипение. Абсолютная и относительная влажность воздуха. Насыщенный пар. Удельная теплота парообразования. Зависимость температуры кипения от давления.

Твёрдое тело. Кристаллические и аморфные тела. Анизотропия свойств кристаллов. Жидкие кристаллы. Современные материалы. Плавление и кристаллизация. Удельная теплота плавления. Сублимация.

Уравнение теплового баланса.

Технические устройства и практическое применение: гигрометр и психрометр, калориметр, технологии получения современных материалов, в том числе наноматериалов, и нанотехнологии.

Демонстрации

Свойства насыщенных паров.

Кипение при пониженном давлении.

Способы измерения влажности.

Наблюдение нагревания и плавления кристаллического вещества.

Демонстрация кристаллов.

Ученический эксперимент, лабораторные работы

Измерение относительной влажности воздуха.

Раздел 4. Электродинамика

Тема 1. Электростатика

Электризация тел. Электрический заряд. Два вида электрических зарядов. Проводники, диэлектрики и полупроводники. Закон сохранения электрического заряда.

Взаимодействие зарядов. Закон Кулона. Точечный электрический заряд. Электрическое поле. Напряжённость электрического поля. Принцип

суперпозиции электрических полей. Линии напряжённости электрического поля.

Работа сил электростатического поля. Потенциал. Разность потенциалов. Проводники и диэлектрики в электростатическом поле. Диэлектрическая проницаемость.

Емкость. Конденсатор. Емкость плоского конденсатора. Энергия заряженного конденсатора.

Технические устройства и практическое применение: электроскоп, электрометр, электростатическая защита, заземление электроприборов, конденсатор, копировальный аппарат, струйный принтер.

Демонстрации

Устройство и принцип действия электрометра.

Взаимодействие наэлектризованных тел.

Электрическое поле заряженных тел.

Проводники в электростатическом поле.

Электростатическая защита.

Диэлектрики в электростатическом поле.

Зависимость емкости плоского конденсатора от площади пластин, расстояния между ними и диэлектрической проницаемости.

Энергия заряженного конденсатора.

Учебный эксперимент, лабораторные работы

Измерение емкости конденсатора.

Тема 2. Постоянный электрический ток. Токи в различных средах

Электрический ток. Условия существования электрического тока. Источники тока. Сила тока. Постоянный ток.

Напряжение. Закон Ома для участка цепи.

Электрическое сопротивление. Удельное сопротивление вещества. Последовательное, параллельное, смешанное соединение проводников.

Работа электрического тока. Закон Джоуля–Ленца. Мощность электрического тока.

Электродвижущая сила и внутреннее сопротивление источника тока. Закон Ома для полной (замкнутой) электрической цепи. Короткое замыкание.

Электронная проводимость твердых металлов. Зависимость сопротивления металлов от температуры. Сверхпроводимость.

Электрический ток в вакууме. Свойства электронных пучков.

Полупроводники. Собственная и примесная проводимость полупроводников. Свойства p–n-перехода. Полупроводниковые приборы.

Электрический ток в растворах и расплавах электролитов. Электролитическая диссоциация. Электролиз.

Электрический ток в газах. Самостоятельный и несамостоятельный разряд. Молния. Плазма.

Технические устройства и практическое применение: амперметр, вольтметр, реостат, источники тока, электронагревательные приборы, электроосветительные приборы, термометр сопротивления, вакуумный диод, термисторы и фоторезисторы, полупроводниковый диод, гальваника.

Демонстрации

Измерение силы тока и напряжения.

Зависимость сопротивления цилиндрических проводников от длины, площади поперечного сечения и материала.

Смешанное соединение проводников.

Прямое измерение электродвижущей силы. Короткое замыкание гальванического элемента и оценка внутреннего сопротивления.

Зависимость сопротивления металлов от температуры.

Проводимость электролитов.

Искровой разряд и проводимость воздуха.

Односторонняя проводимость диода.

Ученический эксперимент, лабораторные работы

Изучение смешанного соединения резисторов.

Измерение электродвижущей силы источника тока и его внутреннего сопротивления.

Наблюдение электролиза.

Межпредметные связи

Изучение курса физики базового уровня в 10 классе осуществляется с учётом содержательных межпредметных связей с курсами математики, биологии, химии, географии и технологии.

Межпредметные понятия, связанные с изучением методов научного познания: явление, научный факт, гипотеза, физическая величина, закон, теория, наблюдение, эксперимент, моделирование, модель, измерение.

Математика: решение системы уравнений, линейная функция, парабола, гипербола, их графики и свойства, тригонометрические функции: синус, косинус, тангенс, котангенс, основное тригонометрическое тождество, векторы и их проекции на оси координат, сложение векторов.

Биология: механическое движение в живой природе, диффузия, осмос, теплообмен живых организмов (виды теплопередачи, тепловое равновесие), электрические явления в живой природе.

Химия: дискретное строение вещества, строение атомов и молекул, моль вещества, молярная масса, тепловые свойства твёрдых тел, жидкостей и газов,

электрические свойства металлов, электролитическая диссоциация, гальваника.

География: влажность воздуха, ветры, барометр, термометр.

Технология: преобразование движений с использованием механизмов, учёт трения в технике, подшипники, использование закона сохранения импульса в технике (ракета, водомёт и другие), двигатель внутреннего сгорания, паровая турбина, бытовой холодильник, кондиционер, технологии получения современных материалов, в том числе наноматериалов, и нанотехнологии, электростатическая защита, заземление электроприборов, ксерокс, струйный принтер, электронагревательные приборы, электроосветительные приборы, гальваника.

11 КЛАСС

Раздел 4. Электродинамика

Тема 3. Магнитное поле. Электромагнитная индукция

Постоянные магниты. Взаимодействие постоянных магнитов. Магнитное поле. Вектор магнитной индукции. Принцип суперпозиции магнитных полей. Линии магнитной индукции. Картина линий магнитной индукции поля постоянных магнитов.

Магнитное поле проводника с током. Картина линий индукции магнитного поля длинного прямого проводника и замкнутого кольцевого проводника, катушки с током. Опыт Эрстеда. Взаимодействие проводников с током.

Сила Ампера, её модуль и направление.

Сила Лоренца, её модуль и направление. Движение заряженной частицы в однородном магнитном поле. Работа силы Лоренца.

Явление электромагнитной индукции. Поток вектора магнитной индукции. Электродвижущая сила индукции. Закон электромагнитной индукции Фарадея.

Вихревое электрическое поле. Электродвижущая сила индукции в проводнике, движущемся поступательно в однородном магнитном поле.

Правило Ленца.

Индуктивность. Явление самоиндукции. Электродвижущая сила самоиндукции.

Энергия магнитного поля катушки с током.

Электромагнитное поле.

Технические устройства и практическое применение: постоянные магниты, электромагниты, электродвигатель, ускорители элементарных частиц, индукционная печь.

Демонстрации

Опыт Эрстеда.

Отклонение электронного пучка магнитным полем.

Линии индукции магнитного поля.

Взаимодействие двух проводников с током.

Сила Ампера.

Действие силы Лоренца на ионы электролита.

Явление электромагнитной индукции.

Правило Ленца.

Зависимость электродвижущей силы индукции от скорости изменения магнитного потока.

Явление самоиндукции.

Ученический эксперимент, лабораторные работы

Изучение магнитного поля катушки с током.

Исследование действия постоянного магнита на рамку с током.

Исследование явления электромагнитной индукции.

Раздел 5. Колебания и волны

Тема 1. Механические и электромагнитные колебания

Колебательная система. Свободные механические колебания. Гармонические колебания. Период, частота, амплитуда и фаза колебаний. Пружинный маятник. Математический маятник. Уравнение гармонических колебаний. Превращение энергии при гармонических колебаниях.

Колебательный контур. Свободные электромагнитные колебания в идеальном колебательном контуре. Аналогия между механическими и электромагнитными колебаниями. Формула Томсона. Закон сохранения энергии в идеальном колебательном контуре.

Представление о затухающих колебаниях. Вынужденные механические колебания. Резонанс. Вынужденные электромагнитные колебания.

Переменный ток. Синусоидальный переменный ток. Мощность переменного тока. Амплитудное и действующее значение силы тока и напряжения.

Трансформатор. Производство, передача и потребление электрической энергии. Экологические риски при производстве электроэнергии. Культура использования электроэнергии в повседневной жизни.

Технические устройства и практическое применение: электрический звонок, генератор переменного тока, линии электропередач.

Демонстрации

Исследование параметров колебательной системы (пружинный или математический маятник).

Наблюдение затухающих колебаний.

Исследование свойств вынужденных колебаний.

Наблюдение резонанса.

Свободные электромагнитные колебания.

Осциллограммы (зависимости силы тока и напряжения от времени) для электромагнитных колебаний.

Резонанс при последовательном соединении резистора, катушки индуктивности и конденсатора.

Модель линии электропередачи.

Ученический эксперимент, лабораторные работы

Исследование зависимости периода малых колебаний груза на нити от длины нити и массы груза.

Исследование переменного тока в цепи из последовательно соединённых конденсатора, катушки и резистора.

Тема 2. Механические и электромагнитные волны

Механические волны, условия распространения. Период. Скорость распространения и длина волны. Поперечные и продольные волны. Интерференция и дифракция механических волн.

Звук. Скорость звука. Громкость звука. Высота тона. Тембр звука.

Электромагнитные волны. Условия излучения электромагнитных волн. Взаимная ориентация векторов E , B , V в электромагнитной волне. Свойства электромагнитных волн: отражение, преломление, поляризация, дифракция, интерференция. Скорость электромагнитных волн.

Шкала электромагнитных волн. Применение электромагнитных волн в технике и быту.

Принципы радиосвязи и телевидения. Радиолокация.

Электромагнитное загрязнение окружающей среды.

Технические устройства и практическое применение: музыкальные инструменты, ультразвуковая диагностика в технике и медицине, радар, радиоприёмник, телевизор, антенна, телефон, СВЧ-печь.

Демонстрации

Образование и распространение поперечных и продольных волн.

Колеблущееся тело как источник звука.

Наблюдение отражения и преломления механических волн.

Наблюдение интерференции и дифракции механических волн.

Звуковой резонанс.

Наблюдение связи громкости звука и высоты тона с амплитудой и частотой колебаний.

Исследование свойств электромагнитных волн: отражение, преломление, поляризация, дифракция, интерференция.

Тема 3. Оптика

Геометрическая оптика. Прямолинейное распространение света в однородной среде. Луч света. Точечный источник света.

Отражение света. Законы отражения света. Построение изображений в плоском зеркале.

Преломление света. Законы преломления света. Абсолютный показатель преломления. Полное внутреннее отражение. Предельный угол полного внутреннего отражения.

Дисперсия света. Сложный состав белого света. Цвет.

Собирающие и рассеивающие линзы. Тонкая линза. Фокусное расстояние и оптическая сила тонкой линзы. Построение изображений в собирающих и рассеивающих линзах. Формула тонкой линзы. Увеличение, даваемое линзой.

Пределы применимости геометрической оптики.

Волновая оптика. Интерференция света. Когерентные источники. Условия наблюдения максимумов и минимумов в интерференционной картине от двух синфазных когерентных источников.

Дифракция света. Дифракционная решётка. Условие наблюдения главных максимумов при падении монохроматического света на дифракционную решётку.

Поляризация света.

Технические устройства и практическое применение: очки, лупа, фотоаппарат, проекционный аппарат, микроскоп, телескоп, волоконная оптика, дифракционная решётка, поляроид.

Демонстрации

Прямолинейное распространение, отражение и преломление света. Оптические приборы.

Полное внутреннее отражение. Модель световода.

Исследование свойств изображений в линзах.

Модели микроскопа, телескопа.

Наблюдение интерференции света.

Наблюдение дифракции света.

Наблюдение дисперсии света.

Получение спектра с помощью призмы.

Получение спектра с помощью дифракционной решётки.

Наблюдение поляризации света.

Ученический эксперимент, лабораторные работы

Измерение показателя преломления стекла.

Исследование свойств изображений в линзах.

Наблюдение дисперсии света.

Раздел 6. Основы специальной теории относительности

Границы применимости классической механики. Постулаты специальной теории относительности: инвариантность модуля скорости света в вакууме, принцип относительности Эйнштейна.

Относительность одновременности. Замедление времени и сокращение длины.

Энергия и импульс релятивистской частицы.

Связь массы с энергией и импульсом релятивистской частицы. Энергия покоя.

Раздел 7. Квантовая физика

Тема 1. Элементы квантовой оптики

Фотоны. Формула Планка связи энергии фотона с его частотой. Энергия и импульс фотона.

Открытие и исследование фотоэффекта. Опыты А. Г. Столетова. Законы фотоэффекта. Уравнение Эйнштейна для фотоэффекта. «Красная граница» фотоэффекта.

Давление света. Опыты П. Н. Лебедева.

Химическое действие света.

Технические устройства и практическое применение: фотоэлемент, фотодатчик, солнечная батарея, светодиод.

Демонстрации

Фотоэффект на установке с цинковой пластиной.

Исследование законов внешнего фотоэффекта.

Светодиод.

Солнечная батарея.

Тема 2. Строение атома

Модель атома Томсона. Опыты Резерфорда по рассеянию α -частиц. Планетарная модель атома. Постулаты Бора. Излучение и поглощение фотонов при переходе атома с одного уровня энергии на другой. Виды спектров. Спектр уровней энергии атома водорода.

Волновые свойства частиц. Волны де Бройля. Корпускулярно-волновой дуализм.

Спонтанное и вынужденное излучение.

Технические устройства и практическое применение: спектральный анализ (спектроскоп), лазер, квантовый компьютер.

Демонстрации

Модель опыта Резерфорда.

Определение длины волны лазера.

Наблюдение линейчатых спектров излучения.

Лазер.

Ученический эксперимент, лабораторные работы

Наблюдение линейчатого спектра.

Тема 3. Атомное ядро

Эксперименты, доказывающие сложность строения ядра. Открытие радиоактивности. Опыты Резерфорда по определению состава радиоактивного излучения. Свойства альфа-, бета-, гамма-излучения. Влияние радиоактивности на живые организмы.

Открытие протона и нейтрона. Нуклонная модель ядра Гейзенберга–Иваненко. Заряд ядра. Массовое число ядра. Изотопы.

Альфа-распад. Электронный и позитронный бета-распад. Гамма-излучение. Закон радиоактивного распада.

Энергия связи нуклонов в ядре. Ядерные силы. Дефект массы ядра.

Ядерные реакции. Деление и синтез ядер.

Ядерный реактор. Термоядерный синтез. Проблемы и перспективы ядерной энергетики. Экологические аспекты ядерной энергетики.

Элементарные частицы. Открытие позитрона.

Методы наблюдения и регистрации элементарных частиц.

Фундаментальные взаимодействия. Единство физической картины мира.

Технические устройства и практическое применение: дозиметр, камера Вильсона, ядерный реактор, атомная бомба.

Демонстрации

Счётчик ионизирующих частиц.

Ученический эксперимент, лабораторные работы

Исследование треков частиц (по готовым фотографиям).

Раздел 8. Элементы астрономии и астрофизики

Этапы развития астрономии. Прикладное и мировоззренческое значение астрономии.

Вид звёздного неба. Созвездия, яркие звёзды, планеты, их видимое движение.

Солнечная система.

Солнце. Солнечная активность. Источник энергии Солнца и звёзд. Звёзды, их основные характеристики. Диаграмма «спектральный класс – светимость». Звёзды главной последовательности. Зависимость «масса – светимость» для звёзд главной последовательности. Внутреннее строение

звёзд. Современные представления о происхождении и эволюции Солнца и звёзд. Этапы жизни звёзд.

Млечный Путь – наша Галактика. Положение и движение Солнца в Галактике. Типы галактик. Радиогалактики и квазары. Чёрные дыры в ядрах галактик.

Вселенная. Расширение Вселенной. Закон Хаббла. Разбегание галактик. Теория Большого взрыва. Реликтовое излучение.

Масштабная структура Вселенной. Метагалактика.

Нерешённые проблемы астрономии.

Ученические наблюдения

Наблюдения невооружённым глазом с использованием компьютерных приложений для определения положения небесных объектов на конкретную дату: основные созвездия Северного полушария и яркие звёзды.

Наблюдения в телескоп Луны, планет, Млечного Пути.

Обобщающее повторение

Роль физики и астрономии в экономической, технологической, социальной и этической сферах деятельности человека, роль и место физики и астрономии в современной научной картине мира, роль физической теории в формировании представлений о физической картине мира, место физической картины мира в общем ряду современных естественно-научных представлений о природе.

Межпредметные связи

Изучение курса физики базового уровня в 11 классе осуществляется с учётом содержательных межпредметных связей с курсами математики, биологии, химии, географии и технологии.

Межпредметные понятия, связанные с изучением методов научного познания: явление, научный факт, гипотеза, физическая величина, закон, теория, наблюдение, эксперимент, моделирование, модель, измерение.

Математика: решение системы уравнений, тригонометрические функции: синус, косинус, тангенс, котангенс, основное тригонометрическое тождество, векторы и их проекции на оси координат, сложение векторов, производные элементарных функций, признаки подобия треугольников, определение площади плоских фигур и объёма тел.

Биология: электрические явления в живой природе, колебательные движения в живой природе, оптические явления в живой природе, действие радиации на живые организмы.

Химия: строение атомов и молекул, кристаллическая структура твёрдых тел, механизмы образования кристаллической решётки, спектральный анализ.

География: магнитные полюса Земли, залежи магнитных руд, фотосъёмка земной поверхности, предсказание землетрясений.

Технология: линии электропередач, генератор переменного тока, электродвигатель, индукционная печь, радар, радиоприёмник, телевизор, антенна, телефон, СВЧ-печь, проекционный аппарат, волоконная оптика, солнечная батарея.

Планируемые результаты освоения программы по физике на уровне среднего общего образования

Освоение учебного предмета «Физика» на уровне среднего общего образования (базовый уровень) должно обеспечить достижение следующих личностных, метапредметных и предметных образовательных результатов.

ЛИЧНОСТНЫЕ РЕЗУЛЬТАТЫ

Личностные результаты освоения учебного предмета «Физика» должны отражать готовность и способность обучающихся руководствоваться сформированной внутренней позицией личности, системой ценностных ориентаций, позитивных внутренних убеждений, соответствующих традиционным ценностям российского общества, расширение жизненного опыта и опыта деятельности в процессе реализации основных направлений воспитательной деятельности, в том числе в части:

1) гражданского воспитания:

сформированность гражданской позиции обучающегося как активного и ответственного члена российского общества;

принятие традиционных общечеловеческих гуманистических и демократических ценностей;

готовность вести совместную деятельность в интересах гражданского общества, участвовать в самоуправлении в образовательной организации;

умение взаимодействовать с социальными институтами в соответствии с их функциями и назначением;

готовность к гуманитарной и волонтерской деятельности;

2) патриотического воспитания:

сформированность российской гражданской идентичности, патриотизма; ценностное отношение к государственным символам, достижениям российских учёных в области физики и техники;

3) духовно-нравственного воспитания:

сформированность нравственного сознания, этического поведения;

способность оценивать ситуацию и принимать осознанные решения, ориентируясь на морально-нравственные нормы и ценности, в том числе в деятельности учёного;

осознание личного вклада в построение устойчивого будущего;

4) эстетического воспитания:

эстетическое отношение к миру, включая эстетику научного творчества, присущего физической науке;

5) трудового воспитания:

интерес к различным сферам профессиональной деятельности, в том числе связанным с физикой и техникой, умение совершать осознанный выбор будущей профессии и реализовывать собственные жизненные планы;

готовность и способность к образованию и самообразованию в области физики на протяжении всей жизни;

б) экологического воспитания:

сформированность экологической культуры, осознание глобального характера экологических проблем;

планирование и осуществление действий в окружающей среде на основе знания целей устойчивого развития человечества;

расширение опыта деятельности экологической направленности на основе имеющихся знаний по физике;

7) ценности научного познания:

сформированность мировоззрения, соответствующего современному уровню развития физической науки;

осознание ценности научной деятельности, готовность в процессе изучения физики осуществлять проектную и исследовательскую деятельность индивидуально и в группе.

МЕТАПРЕДМЕТНЫЕ РЕЗУЛЬТАТЫ

Познавательные универсальные учебные действия

Базовые логические действия:

самостоятельно формулировать и актуализировать проблему, рассматривать её всесторонне;

определять цели деятельности, задавать параметры и критерии их достижения;

выявлять закономерности и противоречия в рассматриваемых физических явлениях;

разрабатывать план решения проблемы с учётом анализа имеющихся материальных и нематериальных ресурсов;

вносить коррективы в деятельность, оценивать соответствие результатов целям, оценивать риски последствий деятельности;

координировать и выполнять работу в условиях реального, виртуального и комбинированного взаимодействия;

развивать креативное мышление при решении жизненных проблем.

Базовые исследовательские действия:

владеть научной терминологией, ключевыми понятиями и методами физической науки;

владеть навыками учебно-исследовательской и проектной деятельности в области физики, способностью и готовностью к самостоятельному поиску методов решения задач физического содержания, применению различных методов познания;

владеть видами деятельности по получению нового знания, его интерпретации, преобразованию и применению в различных учебных ситуациях, в том числе при создании учебных проектов в области физики;

выявлять причинно-следственные связи и актуализировать задачу, выдвигать гипотезу её решения, находить аргументы для доказательства своих утверждений, задавать параметры и критерии решения;

анализировать полученные в ходе решения задачи результаты, критически оценивать их достоверность, прогнозировать изменение в новых условиях;

ставить и формулировать собственные задачи в образовательной деятельности, в том числе при изучении физики;

давать оценку новым ситуациям, оценивать приобретённый опыт;

уметь переносить знания по физике в практическую область жизнедеятельности;

уметь интегрировать знания из разных предметных областей;

выдвигать новые идеи, предлагать оригинальные подходы и решения;

ставить проблемы и задачи, допускающие альтернативные решения.

Работа с информацией:

владеть навыками получения информации физического содержания из источников разных типов, самостоятельно осуществлять поиск, анализ, систематизацию и интерпретацию информации различных видов и форм представления;

оценивать достоверность информации;

использовать средства информационных и коммуникационных технологий в решении когнитивных, коммуникативных и организационных задач с соблюдением требований эргономики, техники безопасности, гигиены, ресурсосбережения, правовых и этических норм, норм информационной безопасности;

создавать тексты физического содержания в различных форматах с учётом назначения информации и целевой аудитории, выбирая оптимальную форму представления и визуализации.

Коммуникативные универсальные учебные действия:

осуществлять общение на уроках физики и во внеурочной деятельности;

распознавать предпосылки конфликтных ситуаций и смягчать конфликты;

развёрнуто и логично излагать свою точку зрения с использованием языковых средств;

понимать и использовать преимущества командной и индивидуальной работы;

выбирать тематику и методы совместных действий с учётом общих интересов и возможностей каждого члена коллектива;

принимать цели совместной деятельности, организовывать и координировать действия по её достижению: составлять план действий, распределять роли с учётом мнений участников, обсуждать результаты совместной работы;

оценивать качество своего вклада и каждого участника команды в общий результат по разработанным критериям;

предлагать новые проекты, оценивать идеи с позиции новизны, оригинальности, практической значимости;

осуществлять позитивное стратегическое поведение в различных ситуациях, проявлять творчество и воображение, быть инициативным.

Регулятивные универсальные учебные действия

Самоорганизация:

самостоятельно осуществлять познавательную деятельность в области физики и астрономии, выявлять проблемы, ставить и формулировать собственные задачи;

самостоятельно составлять план решения расчётных и качественных задач, план выполнения практической работы с учётом имеющихся ресурсов, собственных возможностей и предпочтений;

давать оценку новым ситуациям;

расширять рамки учебного предмета на основе личных предпочтений;

делать осознанный выбор, аргументировать его, брать на себя ответственность за решение;

оценивать приобретённый опыт;

способствовать формированию и проявлению эрудиции в области физики, постоянно повышать свой образовательный и культурный уровень.

Самоконтроль, эмоциональный интеллект:

давать оценку новым ситуациям, вносить коррективы в деятельность, оценивать соответствие результатов целям;

владеть навыками познавательной рефлексии как осознания совершаемых действий и мыслительных процессов, их результатов и оснований;

использовать приёмы рефлексии для оценки ситуации, выбора верного решения;

уметь оценивать риски и своевременно принимать решения по их снижению;

принимать мотивы и аргументы других при анализе результатов деятельности;

принимать себя, понимая свои недостатки и достоинства;

принимать мотивы и аргументы других при анализе результатов деятельности;

признавать своё право и право других на ошибки.

В процессе достижения личностных результатов освоения программы по физике для уровня среднего общего образования у обучающихся совершенствуется эмоциональный интеллект, предполагающий сформированность:

самосознания, включающего способность понимать своё эмоциональное состояние, видеть направления развития собственной эмоциональной сферы, быть уверенным в себе;

саморегулирования, включающего самоконтроль, умение принимать ответственность за своё поведение, способность адаптироваться к эмоциональным изменениям и проявлять гибкость, быть открытым новому;

внутренней мотивации, включающей стремление к достижению цели и успеху, оптимизм, инициативность, умение действовать исходя из своих возможностей;

эмпатии, включающей способность понимать эмоциональное состояние других, учитывать его при осуществлении общения, способность к сочувствию и сопереживанию;

социальных навыков, включающих способность выстраивать отношения с другими людьми, заботиться, проявлять интерес и разрешать конфликты.

ПРЕДМЕТНЫЕ РЕЗУЛЬТАТЫ

К концу обучения в **10 классе** предметные результаты на базовом уровне должны отражать сформированность у обучающихся умений:

демонстрировать на примерах роль и место физики в формировании современной научной картины мира, в развитии современной техники и технологий, в практической деятельности людей;

учитывать границы применения изученных физических моделей: материальная точка, инерциальная система отсчёта, абсолютно твёрдое тело, идеальный газ, модели строения газов, жидкостей и твёрдых тел, точечный электрический заряд при решении физических задач;

распознавать физические явления (процессы) и объяснять их на основе законов механики, молекулярно-кинетической теории строения вещества и

электродинамики: равномерное и равноускоренное прямолинейное движение, свободное падение тел, движение по окружности, инерция, взаимодействие тел, диффузия, броуновское движение, строение жидкостей и твёрдых тел, изменение объёма тел при нагревании (охлаждении), тепловое равновесие, испарение, конденсация, плавление, кристаллизация, кипение, влажность воздуха, повышение давления газа при его нагревании в закрытом сосуде, связь между параметрами состояния газа в изопроцессах, электризация тел, взаимодействие зарядов;

описывать механическое движение, используя физические величины: координата, путь, перемещение, скорость, ускорение, масса тела, сила, импульс тела, кинетическая энергия, потенциальная энергия, механическая работа, механическая мощность; при описании правильно трактовать физический смысл используемых величин, их обозначения и единицы, находить формулы, связывающие данную физическую величину с другими величинами;

описывать изученные тепловые свойства тел и тепловые явления, используя физические величины: давление газа, температура, средняя кинетическая энергия хаотического движения молекул, среднеквадратичная скорость молекул, количество теплоты, внутренняя энергия, работа газа, коэффициент полезного действия теплового двигателя; при описании правильно трактовать физический смысл используемых величин, их обозначения и единицы, находить формулы, связывающие данную физическую величину с другими величинами;

описывать изученные электрические свойства вещества и электрические явления (процессы), используя физические величины: электрический заряд, электрическое поле, напряжённость поля, потенциал, разность потенциалов; при описании правильно трактовать физический смысл используемых величин, их обозначения и единицы; указывать формулы, связывающие данную физическую величину с другими величинами;

анализировать физические процессы и явления, используя физические законы и принципы: закон всемирного тяготения, I, II и III законы Ньютона, закон сохранения механической энергии, закон сохранения импульса, принцип суперпозиции сил, принцип равноправия инерциальных систем отсчёта, молекулярно-кинетическую теорию строения вещества, газовые законы, связь средней кинетической энергии теплового движения молекул с абсолютной температурой, первый закон термодинамики, закон сохранения электрического заряда, закон Кулона, при этом различать словесную формулировку закона, его математическое выражение и условия (границы, области) применимости;

объяснять основные принципы действия машин, приборов и технических устройств; различать условия их безопасного использования в повседневной жизни;

выполнять эксперименты по исследованию физических явлений и процессов с использованием прямых и косвенных измерений, при этом формулировать проблему/задачу и гипотезу учебного эксперимента, собирать установку из предложенного оборудования, проводить опыт и формулировать выводы;

осуществлять прямые и косвенные измерения физических величин, при этом выбирать оптимальный способ измерения и использовать известные методы оценки погрешностей измерений;

исследовать зависимости между физическими величинами с использованием прямых измерений, при этом конструировать установку, фиксировать результаты полученной зависимости физических величин в виде таблиц и графиков, делать выводы по результатам исследования;

соблюдать правила безопасного труда при проведении исследований в рамках учебного эксперимента, учебно-исследовательской и проектной деятельности с использованием измерительных устройств и лабораторного оборудования;

решать расчётные задачи с явно заданной физической моделью, используя физические законы и принципы, на основе анализа условия задачи выбирать физическую модель, выделять физические величины и формулы, необходимые для её решения, проводить расчёты и оценивать реальность полученного значения физической величины;

решать качественные задачи: выстраивать логически непротиворечивую цепочку рассуждений с опорой на изученные законы, закономерности и физические явления;

использовать при решении учебных задач современные информационные технологии для поиска, структурирования, интерпретации и представления учебной и научно-популярной информации, полученной из различных источников, критически анализировать получаемую информацию;

приводить примеры вклада российских и зарубежных учёных-физиков в развитие науки, объяснение процессов окружающего мира, в развитие техники и технологий;

использовать теоретические знания по физике в повседневной жизни для обеспечения безопасности при обращении с приборами и техническими устройствами, для сохранения здоровья и соблюдения норм экологического поведения в окружающей среде;

работать в группе с выполнением различных социальных ролей, планировать работу группы, рационально распределять обязанности и планировать деятельность в нестандартных ситуациях, адекватно оценивать вклад каждого из участников группы в решение рассматриваемой проблемы.

К концу обучения **в 11 классе** предметные результаты на базовом уровне должны отражать сформированность у обучающихся умений:

демонстрировать на примерах роль и место физики в формировании современной научной картины мира, в развитии современной техники и технологий, в практической деятельности людей, целостность и единство физической картины мира;

учитывать границы применения изученных физических моделей: точечный электрический заряд, луч света, точечный источник света, ядерная модель атома, нуклонная модель атомного ядра при решении физических задач;

распознавать физические явления (процессы) и объяснять их на основе законов электродинамики и квантовой физики: электрическая проводимость, тепловое, световое, химическое, магнитное действия тока, взаимодействие магнитов, электромагнитная индукция, действие магнитного поля на проводник с током и движущийся заряд, электромагнитные колебания и волны, прямолинейное распространение света, отражение, преломление, интерференция, дифракция и поляризация света, дисперсия света, фотоэлектрический эффект (фотоэффект), световое давление, возникновение линейчатого спектра атома водорода, естественная и искусственная радиоактивность;

описывать изученные свойства вещества (электрические, магнитные, оптические, электрическую проводимость различных сред) и электромагнитные явления (процессы), используя физические величины: электрический заряд, сила тока, электрическое напряжение, электрическое сопротивление, разность потенциалов, электродвижущая сила, работа тока, индукция магнитного поля, сила Ампера, сила Лоренца, индуктивность катушки, энергия электрического и магнитного полей, период и частота колебаний в колебательном контуре, заряд и сила тока в процессе гармонических электромагнитных колебаний, фокусное расстояние и оптическая сила линзы, при описании правильно трактовать физический смысл используемых величин, их обозначения и единицы, указывать формулы, связывающие данную физическую величину с другими величинами;

описывать изученные квантовые явления и процессы, используя физические величины: скорость электромагнитных волн, длина волны и частота света, энергия и импульс фотона, период полураспада, энергия связи

атомных ядер, при описании правильно трактовать физический смысл используемых величин, их обозначения и единицы, указывать формулы, связывающие данную физическую величину с другими величинами, вычислять значение физической величины;

анализировать физические процессы и явления, используя физические законы и принципы: закон Ома, законы последовательного и параллельного соединения проводников, закон Джоуля–Ленца, закон электромагнитной индукции, закон прямолинейного распространения света, законы отражения света, законы преломления света, уравнение Эйнштейна для фотоэффекта, закон сохранения энергии, закон сохранения импульса, закон сохранения электрического заряда, закон сохранения массового числа, постулаты Бора, закон радиоактивного распада, при этом различать словесную формулировку закона, его математическое выражение и условия (границы, области) применимости;

определять направление вектора индукции магнитного поля проводника с током, силы Ампера и силы Лоренца;

строить и описывать изображение, создаваемое плоским зеркалом, тонкой линзой;

выполнять эксперименты по исследованию физических явлений и процессов с использованием прямых и косвенных измерений: при этом формулировать проблему/задачу и гипотезу учебного эксперимента, собирать установку из предложенного оборудования, проводить опыт и формулировать выводы;

осуществлять прямые и косвенные измерения физических величин, при этом выбирать оптимальный способ измерения и использовать известные методы оценки погрешностей измерений;

исследовать зависимости физических величин с использованием прямых измерений: при этом конструировать установку, фиксировать результаты полученной зависимости физических величин в виде таблиц и графиков, делать выводы по результатам исследования;

соблюдать правила безопасного труда при проведении исследований в рамках учебного эксперимента, учебно-исследовательской и проектной деятельности с использованием измерительных устройств и лабораторного оборудования;

решать расчётные задачи с явно заданной физической моделью, используя физические законы и принципы, на основе анализа условия задачи выбирать физическую модель, выделять физические величины и формулы, необходимые для её решения, проводить расчёты и оценивать реальность полученного значения физической величины;

решать качественные задачи: выстраивать логически непротиворечивую цепочку рассуждений с опорой на изученные законы, закономерности и физические явления;

использовать при решении учебных задач современные информационные технологии для поиска, структурирования, интерпретации и представления учебной и научно-популярной информации, полученной из различных источников, критически анализировать получаемую информацию;

объяснять принципы действия машин, приборов и технических устройств, различать условия их безопасного использования в повседневной жизни;

приводить примеры вклада российских и зарубежных учёных-физиков в развитие науки, в объяснение процессов окружающего мира, в развитие техники и технологий;

использовать теоретические знания по физике в повседневной жизни для обеспечения безопасности при обращении с приборами и техническими устройствами, для сохранения здоровья и соблюдения норм экологического поведения в окружающей среде;

работать в группе с выполнением различных социальных ролей, планировать работу группы, рационально распределять обязанности и планировать деятельность в нестандартных ситуациях, адекватно оценивать вклад каждого из участников группы в решение рассматриваемой проблемы.

Тематическое планирование 10 КЛАСС

№ п/п	Наименование разделов и тем программы	Количество часов			Электронные (цифровые) образовательные ресурсы
		Всего	Контрольные работы	Практические работы	
Раздел 1. ФИЗИКА И МЕТОДЫ НАУЧНОГО ПОЗНАНИЯ					
1.1	Физика и методы научного познания	2			Библиотека ЦОК https://m.edsoo.ru/7f41bf72
Итого по разделу		2			
Раздел 2. МЕХАНИКА					
2.1	Кинематика	5			Библиотека ЦОК https://m.edsoo.ru/7f41bf72
2.2	Динамика	7			Библиотека ЦОК https://m.edsoo.ru/7f41bf72
2.3	Законы сохранения в механике	6	1	1	Библиотека ЦОК https://m.edsoo.ru/7f41bf72
Итого по разделу		18			
Раздел 3. МОЛЕКУЛЯРНАЯ ФИЗИКА И ТЕРМОДИНАМИКА					
3.1	Основы молекулярно-кинетической теории	9		1	Библиотека ЦОК https://m.edsoo.ru/7f41bf72
3.2	Основы термодинамики	10	1		Библиотека ЦОК https://m.edsoo.ru/7f41bf72
3.3	Агрегатные состояния вещества. Фазовые переходы	5			Библиотека ЦОК https://m.edsoo.ru/7f41bf72
Итого по разделу		24			
Раздел 4. ЭЛЕКТРОДИНАМИКА					

4.1	Электростатика	10		1	Библиотека ЦОК https://m.edsoo.ru/7f41bf72
4.2	Постоянный электрический ток. Токи в различных средах	12	1	1	Библиотека ЦОК https://m.edsoo.ru/7f41bf72
Итого по разделу		22			
Название модуля					
Резервное время		2			
ОБЩЕЕ КОЛИЧЕСТВО ЧАСОВ ПО ПРОГРАММЕ		68	3	4	

11 КЛАСС

№ п/ п	Наименование разделов и тем программы	Количество часов			Электронные (цифровые) образовательные ресурсы
		Всего	Контроль ные работы	Практическ ие работы	
Раздел 1. ЭЛЕКТРОДИНАМИКА					
1.1	Магнитное поле. Электромагнитная индукция	11	1	3	Библиотека ЦОК https://m.edsoo.ru/7f41c97c
Итого по разделу		11			
Раздел 2. КОЛЕБАНИЯ И ВОЛНЫ					
2.1	Механические и электромагнитные колебания	9		1	Библиотека ЦОК https://m.edsoo.ru/7f41c97c
2.2	Механические и электромагнитные волны	5	1		Библиотека ЦОК https://m.edsoo.ru/7f41c97c
2.3	Оптика	10		3	Библиотека ЦОК https://m.edsoo.ru/7f41c97c
Итого по разделу		24			
Раздел 3. ОСНОВЫ СПЕЦИАЛЬНОЙ ТЕОРИИ ОТНОСИТЕЛЬНОСТИ					
3.1	Основы специальной теории относительности	4	1		Библиотека ЦОК https://m.edsoo.ru/7f41c97c
Итого по разделу		4			
Раздел 4. КВАНТОВАЯ ФИЗИКА					
4.1	Элементы квантовой оптики	6			Библиотека ЦОК https://m.edsoo.ru/7f41c97c
4.2	Строение атома	4			Библиотека ЦОК https://m.edsoo.ru/7f41c97c
4.3	Атомное ядро	5			Библиотека ЦОК https://m.edsoo.ru/7f41c97c

Итого по разделу		15			
Раздел 5. ЭЛЕМЕНТЫ АСТРОНОМИИ И АСТРОФИЗИКИ					
5.1	Элементы астрономии и астрофизики	7	1		Библиотека ЦОК https://m.edsoo.ru/7f41c97c
Итого по разделу		7			
Раздел 6. ОБОБЩАЮЩЕЕ ПОВТОРЕНИЕ					
6.1	Обобщающее повторение	4			Библиотека ЦОК https://m.edsoo.ru/7f41c97c
Итого по разделу		4			
Резервное время		3			
ОБЩЕЕ КОЛИЧЕСТВО ЧАСОВ ПО ПРОГРАММЕ		68	4	7	

2.1.13 Рабочая программа по учебному предмету «Химия» (Базовый уровень)

Программа по химии на уровне среднего общего образования разработана на основе Федерального закона от 29.12.2012 № 273-ФЗ «Об образовании в Российской Федерации», требований к результатам освоения федеральной образовательной программы среднего общего образования (ФОП СОО), представленных в Федеральном государственном образовательном стандарте СОО, с учётом Концепции преподавания учебного предмета «Химия» в образовательных организациях Российской Федерации, реализующих основные образовательные программы, и основных положений «Стратегии развития воспитания в Российской

Федерации на период до 2025 года» (Распоряжение Правительства РФ от 29.05. 2015 № 996 - р.).

Основу подходов к разработке программы по химии, к определению общей стратегии обучения, воспитания и развития обучающихся средствами учебного предмета «Химия» для 10–11 классов на базовом уровне составили концептуальные положения ФГОС СОО о взаимообусловленности целей, содержания, результатов обучения и требований к уровню подготовки выпускников.

Химическое образование, получаемое выпускниками общеобразовательной организации, является неотъемлемой частью их образованности. Оно служит завершающим этапом реализации на соответствующем ему базовом уровне ключевых ценностей, присущих целостной системе химического образования. Эти ценности касаются познания законов природы, формирования мировоззрения и общей культуры человека, а также экологически обоснованного отношения к своему здоровью и природной среде. Реализуется химическое образование обучающихся на уровне среднего общего образования средствами учебного предмета «Химия», содержание и построение которого определены в программе по химии с учётом специфики науки химии, её значения в познании природы и в материальной жизни

общества, а также с учётом общих целей и принципов, характеризующих современное состояние системы среднего общего образования в Российской Федерации.

Химия как элемент системы естественных наук играет особую роль в современной цивилизации, в создании новой базы материальной культуры. Она вносит свой вклад в формирование рационального научного мышления, в создание целостного представления об окружающем мире как о единстве природы и человека, которое формируется в химии на основе понимания вещественного состава окружающего мира, осознания взаимосвязи между строением веществ, их свойствами и возможными областями применения.

Тесно взаимодействуя с другими естественными науками, химия стала неотъемлемой частью мировой культуры, необходимым условием успешного труда и жизни каждого члена общества. Современная химия как наука созидательная, как наука высоких технологий направлена на решение глобальных проблем устойчивого развития человечества – сырьевой, энергетической, пищевой, экологической безопасности и охраны здоровья.

В соответствии с общими целями и принципами среднего общего образования содержание предмета «Химия» (10–11 классы, базовый уровень изучения) ориентировано преимущественно на общекультурную подготовку обучающихся, необходимую им для выработки мировоззренческих ориентиров, успешного включения в жизнь социума, продолжения образования в различных областях, не связанных непосредственно с химией. Составляющими предмета «Химия» являются базовые курсы – «Органическая химия» и «Общая и неорганическая химия», основным компонентом содержания которых являются основы базовой науки: система знаний по неорганической химии (с включением знаний из общей химии) и органической химии. Формирование данной системы знаний при изучении предмета обеспечивает возможность рассмотрения всего многообразия веществ на основе общих понятий, законов и теорий химии.

Структура содержания курсов – «Органическая химия» и «Общая и неорганическая химия» сформирована в программе по химии на основе системного подхода к изучению учебного материала и обусловлена исторически обоснованным развитием знаний на определённых теоретических уровнях. Так, в курсе органической химии вещества рассматриваются на уровне классической теории строения органических соединений, а также на уровне стереохимических и электронных представлений о строении веществ. Сведения об изучаемых в курсе веществах даются в развитии – от углеводов до сложных биологически активных соединений. В курсе органической химии получают развитие сформированные на уровне основного общего образования первоначальные представления о химической связи, классификационных признаках веществ, зависимости свойств веществ от их строения, о химической реакции.

Под новым углом зрения в предмете «Химия» базового уровня рассматривается изученный на уровне основного общего образования теоретический материал и фактологические сведения о веществах и химической реакции. Так, в частности, в курсе «Общая и неорганическая химия» обучающимся предоставляется возможность осознать значение периодического закона с общетеоретических и методологических позиций, глубже понять историческое изменение функций этого закона – от обобщающей до объясняющей и прогнозирующей.

Единая система знаний о важнейших веществах, их составе, строении, свойствах и применении, а также о химических реакциях, их сущности и закономерностях протекания дополняется в курсах 10 и 11 классов элементами содержания, имеющими культурологический и прикладной характер. Эти знания способствуют пониманию взаимосвязи химии с другими науками, раскрывают её роль в познавательной и практической деятельности человека, способствуют воспитанию уважения к процессу творчества в области теории и практических приложений химии, помогают выпускнику ориентироваться в общественно и личностно значимых проблемах, связанных с химией, критически осмысливать информацию и применять её для пополнения знаний, решения интеллектуальных и экспериментальных исследовательских задач. В целом содержание учебного предмета «Химия» данного уровня изучения ориентировано на формирование у обучающихся мировоззренческой основы для понимания философских идей, таких как: материальное единство неорганического и органического мира, обусловленность свойств веществ их составом и строением, познаваемость природных явлений путём эксперимента и решения противоречий между новыми фактами и теоретическими предпосылками, осознание роли химии в решении экологических проблем, а также проблем сбережения энергетических ресурсов, сырья, создания новых технологий и материалов.

В плане решения задач воспитания, развития и социализации обучающихся принятые программой по химии подходы к определению содержания и построения предмета предусматривают формирование универсальных учебных действий, имеющих базовое значение для различных видов деятельности: решения проблем, поиска, анализа и обработки информации, необходимых для приобретения опыта практической и исследовательской деятельности, занимающей важное место в познании химии.

В практике преподавания химии как на уровне основного общего образования, так и на уровне среднего общего образования, при определении содержательной характеристики целей изучения предмета направлением первостепенной значимости традиционно признаётся формирование основ химической науки как области современного естествознания, практической деятельности человека и как одного из компонентов мировой культуры. С методической точки зрения такой подход к определению целей изучения предмета является вполне оправданным.

Согласно данной точке зрения главными целями изучения предмета «Химия» на базовом уровне (10–11 кл.) являются:

- Формирование системы химических знаний как важнейшей составляющей естественно-научной картины мира, в основе которой лежат ключевые понятия, фундаментальные законы и теории химии, освоение языка науки, усвоение и понимание сущности доступных обобщений мировоззренческого характера, ознакомление с историей их развития и становления;
- Формирование и развитие представлений о научных методах познания веществ и химических реакций, необходимых для приобретения умений ориентироваться в мире веществ и химических явлений, имеющих место в природе, в практической и повседневной жизни;
- Развитие умений и способов деятельности, связанных с наблюдением и объяснением химического эксперимента, соблюдением правил безопасного обращения с веществами.

Наряду с этим, содержательная характеристика целей и задач изучения предмета в программе по химии уточнена и скорректирована в соответствии с новыми приоритетами в системе среднего общего образования. Сегодня в преподавании химии в большей степени отдаётся предпочтение практической компоненте содержания обучения, ориентированной на подготовку выпускника общеобразовательной организации, владеющего не набором знаний, а функциональной грамотностью, то есть способами и умениями активного получения знаний и применения их в реальной жизни для решения практических задач.

В связи с этим при изучении предмета «Химия» доминирующее значение приобретают такие цели и задачи, как:

Адаптация обучающихся к условиям динамично развивающегося мира, формирование интеллектуально развитой личности, готовой к самообразованию, сотрудничеству, самостоятельному принятию грамотных решений в конкретных жизненных ситуациях, связанных с веществами и их применением; формирование у обучающихся ключевых навыков (ключевых компетенций), имеющих универсальное значение для различных видов деятельности: решения проблем, поиска, анализа и обработки информации, необходимых для приобретения опыта деятельности, которая занимает важное место в познании химии, а также для оценки с позиций экологической безопасности характера влияния веществ и химических процессов на организм человека и природную среду;

Развитие познавательных интересов, интеллектуальных и творческих способностей обучающихся: способности самостоятельно приобретать новые знания по химии в соответствии с жизненными потребностями, использовать современные информационные технологии для поиска и анализа учебной и научно-популярной информации химического содержания; формирование и развитие у обучающихся ассоциативного и логического мышления, наблюдательности, собранности, аккуратности, которые особенно необходимы, в частности, при планировании и проведении химического эксперимента; воспитание у обучающихся убеждённости в гуманистической направленности химии, её важной роли в решении глобальных проблем рационального природопользования, пополнения энергетических ресурсов и сохранения природного равновесия, осознания необходимости бережного отношения к природе и своему здоровью, а также приобретения опыта использования полученных знаний для принятия грамотных решений в ситуациях, связанных с химическими явлениями.

В учебном плане среднего общего образования предмет «Химия» базового уровня входит в состав предметной области «Естественно-научные предметы».

Общее число часов, отведённых для изучения химии, на базовом уровне среднего общего образования, составляет 68 часов: в 10 классе – 34 часа (1 час в неделю), в 11 классе – 34 часа (1 час в неделю).

Содержание обучения

10 КЛАСС

ОРГАНИЧЕСКАЯ ХИМИЯ

Теоретические основы органической химии

Предмет органической химии: её возникновение, развитие и значение в получении новых веществ и материалов. Теория строения органических соединений А. М. Бутлерова, её основные положения. Структурные формулы органических веществ. Гомология, изомерия. Химическая связь в органических соединениях – одинарные и кратные связи.

Представление о классификации органических веществ. Номенклатура органических соединений (систематическая) и тривиальные названия важнейших представителей классов органических веществ.

Экспериментальные методы изучения веществ и их превращений: ознакомление с образцами органических веществ и материалами на их основе, моделирование молекул органических веществ, наблюдение и описание демонстрационных опытов по превращению органических веществ при нагревании (плавление, обугливание и горение).

Углеводороды

Алканы: состав и строение, гомологический ряд. Метан и этан – простейшие представители алканов: физические и химические свойства (реакции замещения и горения), нахождение в природе, получение и применение.

Алкены: состав и строение, гомологический ряд. Этилен и пропилен – простейшие представители алкенов: физические и химические свойства (реакции гидрирования, галогенирования, гидратации, окисления и полимеризации), получение и применение.

Алкадиены: бутадиен-1,3 и метилбутадиен-1,3: строение, важнейшие химические свойства (реакция полимеризации). Получение синтетического каучука и резины.

Алкины: состав и особенности строения, гомологический ряд. Ацетилен – простейший представитель алкинов: состав, строение, физические и химические свойства (реакции гидрирования, галогенирования, гидратации, горения), получение и применение.

Арены. Бензол: состав, строение, физические и химические свойства (реакции галогенирования и нитрования), получение и применение. *Толуол: состав, строение, физические и химические свойства (реакции галогенирования и нитрования), получение и применение.* Токсичность аренов. Генетическая связь между углеводородами, принадлежащими к различным классам.

Природные источники углеводородов. Природный газ и попутные нефтяные газы. Нефть и её происхождение. Способы переработки нефти: перегонка, крекинг (термический, каталитический), пиролиз. Продукты переработки нефти, их применение в промышленности и в быту. Каменный уголь и продукты его переработки.

Экспериментальные методы изучения веществ и их превращений: ознакомление с образцами пластмасс, каучуков и резины, коллекции «Нефть» и «Уголь», моделирование молекул углеводородов и галогенопроизводных, проведение практической работы: получение этилена и изучение его свойств.

Расчётные задачи.

Вычисления по уравнению химической реакции (массы, объёма, количества исходного вещества или продукта реакции по известным массе, объёму, количеству одного из исходных веществ или продуктов реакции).

Кислородсодержащие органические соединения

Предельные одноатомные спирты. Метанол и этанол: строение, физические и химические свойства (реакции с активными металлами, галогеноводородами, горение), применение. Водородные связи между молекулами спиртов. Действие метанола и этанола на организм человека.

Многоатомные спирты. Этиленгликоль и глицерин: строение, физические и химические свойства (взаимодействие со щелочными металлами, качественная реакция на многоатомные спирты). Действие на организм человека. Применение глицерина и этиленгликоля.

Фенол: строение молекулы, физические и химические свойства. Токсичность фенола. Применение фенола.

Альдегиды и *кетоны*. Формальдегид, ацетальдегид: строение, физические и химические свойства (реакции окисления и восстановления, качественные реакции), получение и применение.

Одноосновные предельные карбоновые кислоты. Муравьиная и уксусная кислоты: строение, физические и химические свойства (свойства, общие для класса кислот, реакция этерификации), получение и применение. Стеариновая и олеиновая кислоты как представители высших карбоновых кислот. Мыла как соли высших карбоновых кислот, их моющее действие.

Сложные эфиры как производные карбоновых кислот. Гидролиз сложных эфиров. Жиры. Гидролиз жиров. Применение жиров. Биологическая роль жиров.

Углеводы: состав, классификация углеводов (моно-, ди- и полисахариды). Глюкоза – простейший моносахарид: особенности строения молекулы, физические и химические свойства (взаимодействие с гидроксидом меди(II), окисление аммиачным раствором оксида серебра(I), восстановление, брожение глюкозы), нахождение в природе, применение, биологическая роль. Фотосинтез. Фруктоза как изомер глюкозы.

Крахмал и целлюлоза как природные полимеры. Строение крахмала и целлюлозы. Физические и химические свойства крахмала (гидролиз, качественная реакция с иодом).

Экспериментальные методы изучения веществ и их превращений: проведение, наблюдение и описание демонстрационных опытов: горение спиртов, качественные реакции одноатомных спиртов (окисление этанола оксидом меди(II)), многоатомных спиртов (взаимодействие глицерина с гидроксидом меди(II)), альдегидов (окисление аммиачным раствором оксида серебра(I) и гидроксидом меди(II), взаимодействие крахмала с иодом), проведение практической работы: свойства раствора уксусной кислоты.

Расчётные задачи.

Вычисления по уравнению химической реакции (массы, объёма, количества исходного вещества или продукта реакции по известным массе, объёму, количеству одного из исходных веществ или продуктов реакции).

Азотсодержащие органические соединения.

Аминокислоты как амфотерные органические соединения. Физические и химические свойства аминокислот (на примере глицина). Биологическое значение аминокислот. Пептиды.

Белки как природные высокомолекулярные соединения. Первичная, вторичная и третичная структура белков. Химические свойства белков:

Гидролиз, денатурация, качественные реакции на белки.

Экспериментальные методы изучения веществ и их превращений:

Наблюдение и описание демонстрационных опытов: денатурация белков при нагревании, цветные реакции белков.

Высокомолекулярные соединения

Основные понятия химии высокомолекулярных соединений: мономер, полимер, структурное звено, степень полимеризации, средняя молекулярная масса. Основные методы синтеза высокомолекулярных соединений – полимеризация и поликонденсация.

Экспериментальные методы изучения веществ и их превращений:

Ознакомление с образцами природных и искусственных волокон, пластмасс, каучуков.

Межпредметные связи.

Реализация межпредметных связей при изучении органической химии в 10 классе осуществляется через использование как общих естественнонаучных понятий, так и понятий, являющихся системными для отдельных предметов естественно-научного цикла.

Общие естественно-научные понятия: явление, научный факт, гипотеза, закон, теория, анализ, синтез, классификация, периодичность, наблюдение, измерение, эксперимент, моделирование.

Физика: материя, энергия, масса, атом, электрон, молекула, энергетический уровень, вещество, тело, объём, агрегатное состояние вещества, физические величины и единицы их измерения.

Биология: клетка, организм, биосфера, обмен веществ в организме, фотосинтез, биологически активные вещества (белки, углеводы, жиры, ферменты).

География: минералы, горные породы, полезные ископаемые, топливо, ресурсы.

Технология: пищевые продукты, основы рационального питания, моющие средства, лекарственные и косметические препараты, материалы из искусственных и синтетических волокон.

11 КЛАСС

ОБЩАЯ И НЕОРГАНИЧЕСКАЯ ХИМИЯ

Теоретические основы химии

Химический элемент. Атом. Ядро атома, изотопы. Электронная оболочка. Энергетические уровни, подуровни. Атомные орбитали, s-, p-, d- элементы. Особенности распределения электронов по орбиталиям в атомах элементов первых четырёх периодов. Электронная конфигурация атомов.

Периодический закон и Периодическая система химических элементов Д. И. Менделеева. Связь периодического закона и Периодической системы химических элементов Д. И. Менделеева с современной теорией строения атомов. Закономерности изменения свойств химических элементов и образуемых ими простых и сложных веществ по группам и периодам. Значение периодического закона в развитии науки.

Строение вещества. Химическая связь. Виды химической связи (ковалентная неполярная и полярная, ионная, металлическая). Механизмы образования ковалентной химической связи (обменный и донорноакцепторный). Водородная связь. Валентность. Электроотрицательность.

Степень окисления. Ионы: катионы и анионы.

Вещества молекулярного и немолекулярного строения. Закон постоянства состава вещества. Типы кристаллических решёток. Зависимость свойства веществ от типа кристаллической решётки.

Понятие о дисперсных системах. Истинные и коллоидные растворы. Массовая доля вещества в растворе.

Классификация неорганических соединений. Номенклатура неорганических веществ. Генетическая связь неорганических веществ, принадлежащих к различным классам.

Химическая реакция. Классификация химических реакций в неорганической и органической химии. Закон сохранения массы веществ, закон сохранения и превращения энергии при химических реакциях.

Скорость реакции, её зависимость от различных факторов. Обратимые реакции. Химическое равновесие. Факторы, влияющие на состояние химического равновесия. Принцип Ле Шателье.

Электролитическая диссоциация. Сильные и слабые электролиты. Среда водных растворов веществ: кислая, нейтральная, щелочная.

Окислительно-восстановительные реакции.

Экспериментальные методы изучения веществ и их превращений: демонстрация таблиц «Периодическая система химических элементов Д. И. Менделеева», изучение моделей кристаллических решёток, наблюдение и описание демонстрационных и лабораторных опытов (разложение пероксида водорода в присутствии катализатора, определение среды растворов веществ с помощью универсального индикатора, реакции ионного обмена), проведение практической работы «Влияние различных факторов на скорость химической реакции».

Расчётные задачи.

Расчёты по уравнениям химических реакций, в том числе термодинамические расчёты, расчёты с использованием понятия «массовая доля вещества».

Неорганическая химия

Неметаллы. Положение неметаллов в Периодической системе химических элементов Д. И. Менделеева и особенности строения атомов. Физические свойства неметаллов. Аллотропия неметаллов (на примере кислорода, серы, фосфора и углерода).

Химические свойства важнейших неметаллов (галогенов, серы, азота, фосфора, углерода и кремния) и их соединений (оксидов, кислородсодержащих кислот, водородных соединений).

Применение важнейших неметаллов и их соединений.

Металлы. Положение металлов в Периодической системе химических элементов Д. И. Менделеева. Особенности строения электронных оболочек атомов металлов. Общие физические свойства металлов. Сплавы металлов. Электрохимический ряд напряжений металлов.

Химические свойства важнейших металлов (натрий, калий, кальций, магний, алюминий, цинк, хром, железо, медь) и их соединений.

Общие способы получения металлов. Применение металлов в быту и технике.

Экспериментальные методы изучения веществ и их превращений: изучение коллекции «Металлы и сплавы», образцов неметаллов, решение экспериментальных задач, наблюдение и описание демонстрационных и лабораторных опытов (взаимодействие гидроксида алюминия с растворами кислот и щелочей, качественные реакции на катионы металлов).

Расчётные задачи.

Расчёты массы вещества или объёма газов по известному количеству вещества, массе или объёму одного из участвующих в реакции веществ, расчёты массы (объёма, количества вещества) продуктов реакции, если одно из веществ имеет примеси.

Химия и жизнь

Роль химии в обеспечении экологической, энергетической и пищевой безопасности, развитии медицины. Понятие о научных методах познания веществ и химических реакций.

Представления об общих научных принципах промышленного получения важнейших веществ.

Человек в мире веществ и материалов: важнейшие строительные материалы, конструкционные материалы, краски, стекло, керамика, материалы для электроники, наноматериалы, органические и минеральные удобрения.

Химия и здоровье человека: правила использования лекарственных препаратов, правила безопасного использования препаратов бытовой химии в повседневной жизни.

Межпредметные связи.

Реализация межпредметных связей при изучении общей и неорганической химии в 11 классе осуществляется через использование как общих естественно-научных понятий, так и понятий, являющихся системными для отдельных предметов естественно-научного цикла.

Общие естественно-научные понятия: научный факт, гипотеза, закон, теория, анализ, синтез, классификация, периодичность, наблюдение, эксперимент, моделирование, измерение, явление.

Физика: материя, энергия, масса, атом, электрон, протон, нейтрон, ион, изотоп, радиоактивность, молекула, энергетический уровень, вещество, тело, объём, агрегатное состояние вещества, физические величины и единицы их измерения, скорость.

Биология: клетка, организм, экосистема, биосфера, макро- и микроэлементы, витамины, обмен веществ в организме.

География: минералы, горные породы, полезные ископаемые, топливо, ресурсы.

Технология: химическая промышленность, металлургия, производство строительных материалов, сельскохозяйственное производство, пищевая промышленность, фармацевтическая промышленность, производство косметических препаратов, производство конструкционных материалов, электронная промышленность, нанотехнологии.

Планируемые результаты освоения программы по химии на базовом уровне среднего общего образования

ЛИЧНОСТНЫЕ РЕЗУЛЬТАТЫ

ФГОС СОО устанавливает требования к результатам освоения обучающимися программ среднего общего образования (личностным, метапредметным и предметным). Научно-методической основой для разработки планируемых результатов освоения программ среднего общего образования является системно-деятельностный подход.

В соответствии с системно-деятельностным подходом в структуре личностных результатов освоения предмета «Химия» на уровне среднего общего образования выделены следующие составляющие:

Осознание обучающимися российской гражданской идентичности –

Готовности к саморазвитию, самостоятельности и самоопределению; наличие мотивации к обучению; целенаправленное развитие внутренних убеждений личности на основе

Ключевых ценностей и исторических традиций базовой науки химии; готовность и способность обучающихся руководствоваться в своей деятельности ценностно-смысловыми установками, присущими целостной системе химического образования; наличие правосознания экологической культуры и способности ставить

Цели и строить жизненные планы.

Личностные результаты освоения предмета «Химия» достигаются в единстве учебной и воспитательной деятельности в соответствии с гуманистическими, социокультурными, духовно-нравственными ценностями и идеалами российского гражданского общества, принятыми в обществе нормами и правилами поведения, способствующими процессам самопознания, саморазвития и нравственного становления личности обучающихся.

Личностные результаты освоения предмета «Химия» отражают сформированность опыта познавательной и практической деятельности обучающихся по реализации принятых в обществе ценностей, в том числе в части:

1) гражданского воспитания:

Осознания обучающимися своих конституционных прав и обязанностей,

Уважения к закону и правопорядку; представления о социальных нормах и правилах межличностных

Отношений в коллективе;

Готовности к совместной творческой деятельности при создании учебных проектов, решении учебных и познавательных задач, выполнении химических экспериментов; способности понимать и принимать мотивы, намерения, логику и

Аргументы других при анализе различных видов учебной деятельности; **2)**

патриотического воспитания:

Ценностного отношения к историческому и научному наследию

Отечественной химии; уважения к процессу творчества в области теории и практического применения химии, осознания того, что достижения науки есть результат длительных

наблюдений, кропотливых экспериментальных поисков, постоянного труда учёных и практиков; интереса и познавательных мотивов в получении и последующем анализе информации о передовых достижениях современной отечественной химии;

3) Духовно-нравственного воспитания: нравственного сознания, этического поведения; способности оценивать ситуации, связанные с химическими явлениями, и принимать осознанные решения, ориентируясь на морально-нравственные нормы и ценности; готовности оценивать своё поведение и поступки своих товарищей с позиций нравственных и правовых норм и осознание последствий этих поступков;

4) Формирования культуры здоровья:

Понимания ценностей здорового и безопасного образа жизни, необходимости ответственного отношения к собственному физическому и психическому здоровью; соблюдения правил безопасного обращения с веществами в быту,

Повседневной жизни и в трудовой деятельности; понимания ценности правил индивидуального и коллективного

Безопасного поведения в ситуациях, угрожающих здоровью и жизни людей; осознания последствий и неприятия вредных привычек (употребления

Алкоголя, наркотиков, курения);

5) Трудового воспитания:

Коммуникативной компетентности в учебно-исследовательской деятельности, общественно полезной, творческой и других видах деятельности; установки на активное участие в решении практических задач

Социальной направленности (в рамках своего класса, школы);

Интереса к практическому изучению профессий различного рода, в том

Числе на основе применения предметных знаний по химии; уважения к труду, людям труда и результатам трудовой деятельности; готовности к осознанному выбору индивидуальной траектории образования, будущей профессии и реализации собственных жизненных планов с учётом личностных интересов, способностей к химии, интересов и потребностей общества;

6) экологического воспитания:

Экологически целесообразного отношения к природе, как источнику

Существования жизни на Земле; понимания глобального характера экологических проблем, влияния

Экономических процессов на состояние природной и социальной среды; осознания необходимости использования достижений химии для

Решения вопросов рационального природопользования; активного неприятия действий, приносящих вред окружающей природной среде, умения прогнозировать неблагоприятные экологические последствия предпринимаемых действий и предотвращать их; наличия развитого экологического мышления, экологической культуры, опыта деятельности экологической направленности, умения руководствоваться

ими в познавательной, коммуникативной и социальной практике, способности и умения активно противостоять идеологии хемофобии;

7) ценности научного познания:

Сформированности мировоззрения, соответствующего современному

Уровню развития науки и общественной практики; понимания специфики химии как науки, осознания её роли в формировании рационального научного мышления, создании целостного представления об окружающем мире как о единстве природы и человека, в познании природных закономерностей и решении проблем сохранения природного равновесия; убеждённости в особой значимости химии для современной цивилизации: в её гуманистической направленности и важной роли в создании новой базы материальной культуры, решении глобальных проблем устойчивого развития человечества – сырьевой, энергетической, пищевой и экологической безопасности, в развитии медицины, обеспечении условий успешного труда и экологически комфортной жизни каждого члена общества; естественно-научной грамотности: понимания сущности методов познания, используемых в естественных науках, способности использовать получаемые знания для анализа и объяснения явлений окружающего мира и происходящих в нём изменений, умения делать обоснованные заключения на основе научных фактов и имеющихся данных с целью получения достоверных выводов; способности самостоятельно использовать химические знания для

Решения проблем в реальных жизненных ситуациях; интереса к познанию и исследовательской деятельности;

Готовности и способности к непрерывному образованию и самообразованию, к активному получению новых знаний по химии в соответствии с жизненными потребностями; интереса к особенностям труда в различных сферах профессиональной

Деятельности.

МЕТАПРЕДМЕТНЫЕ РЕЗУЛЬТАТЫ

Метапредметные результаты освоения учебного предмета «Химия» на уровне среднего общего образования включают:

Значимые для формирования мировоззрения обучающихся междисциплинарные (межпредметные) общенаучные понятия, отражающие целостность научной картины мира и специфику методов познания, используемых в естественных науках (материя, вещество, энергия, явление, процесс, система, научный факт, принцип, гипотеза, закономерность, закон, теория, исследование, наблюдение, измерение, эксперимент и другие); универсальные учебные действия (познавательные, коммуникативные, регулятивные), обеспечивающие формирование функциональной грамотности и социальной компетенции обучающихся;

Способность обучающихся использовать освоенные междисциплинарные, мировоззренческие знания и универсальные учебные действия в познавательной и социальной практике.

Метапредметные результаты отражают овладение универсальными учебными познавательными, коммуникативными и регулятивными действиями.

Овладение универсальными учебными познавательными действиями:

1) базовые логические действия:

Самостоятельно формулировать и актуализировать проблему, всесторонне её рассматривать; определять цели деятельности, задавая параметры и критерии их

Достижения, соотносить результаты деятельности с поставленными целями; использовать при освоении знаний приёмы логического мышления – выделять характерные признаки понятий и устанавливать их взаимосвязь, использовать соответствующие понятия для объяснения отдельных фактов и явлений;

Выбирать основания и критерии для классификации веществ и

Химических реакций; устанавливать причинно-следственные связи между изучаемыми явлениями; строить логические рассуждения (индуктивные, дедуктивные, по аналогии), выявлять закономерности и противоречия в рассматриваемых явлениях, формулировать выводы и заключения; применять в процессе познания, используемые в химии символические (знаковые) модели, преобразовывать модельные представления – химический знак (символ) элемента, химическая формула, уравнение химической реакции – при решении учебных познавательных и практических задач, применять названные модельные представления для выявления характерных признаков изучаемых веществ и химических реакций.

2) Базовые исследовательские действия:

Владеть основами методов научного познания веществ и химических

Реакций; формулировать цели и задачи исследования, использовать поставленные и самостоятельно сформулированные вопросы в качестве инструмента познания и основы для формирования гипотезы по проверке правильности высказываемых суждений; владеть навыками самостоятельного планирования и проведения ученических экспериментов, совершенствовать умения наблюдать за ходом процесса, самостоятельно прогнозировать его результат, формулировать обобщения и выводы относительно достоверности результатов исследования, составлять обоснованный отчёт о проделанной работе; приобретать опыт ученической исследовательской и проектной деятельности, проявлять способность и готовность к самостоятельному поиску методов решения практических задач, применению различных методов познания.

3) Работа с информацией:

Ориентироваться в различных источниках информации (научно-

Популярная литература химического содержания, справочные пособия, ресурсы Интернета), анализировать информацию различных видов и форм представления, критически оценивать её достоверность и непротиворечивость;

Формулировать запросы и применять различные методы при поиске и отборе информации, необходимой для выполнения учебных задач определённого типа; приобретать опыт использования информационно-коммуникативных

Технологий и различных поисковых систем; самостоятельно выбирать оптимальную форму представления информации (схемы, графики, диаграммы, таблицы, рисунки и другие); использовать научный язык в качестве средства при работе с химической

информацией: применять межпредметные (физические и математические) знаки и символы, формулы, аббревиатуры, номенклатуру; использовать и преобразовывать знаково-символические средства

Наглядности.

Овладение универсальными коммуникативными действиями:

Задавать вопросы по существу обсуждаемой темы в ходе диалога и/или дискуссии, высказывать идеи, формулировать свои предложения относительно выполнения предложенной задачи; выступать с презентацией результатов познавательной деятельности, полученных самостоятельно или совместно со сверстниками при выполнении химического эксперимента, практической работы по исследованию свойств изучаемых веществ, реализации учебного проекта и формулировать выводы по результатам проведённых исследований путём согласования позиций в ходе обсуждения и обмена мнениями.

Овладение универсальными регулятивными действиями:

Самостоятельно планировать и осуществлять свою познавательную деятельность, определяя её цели и задачи, контролировать и по мере необходимости корректировать предлагаемый алгоритм действий при выполнении учебных и исследовательских задач, выбирать наиболее эффективный способ их решения с учётом получения новых знаний о веществах и химических реакциях; осуществлять самоконтроль своей деятельности на основе самоанализа

И самооценки.

ПРЕДМЕТНЫЕ РЕЗУЛЬТАТЫ

10 КЛАСС

Предметные результаты освоения курса «Органическая химия» отражают:

Сформированность представлений о химической составляющей естественно-научной картины мира, роли химии в познании явлений природы, в формировании мышления и культуры личности, её функциональной грамотности, необходимой для решения практических задач и экологически обоснованного отношения к своему здоровью и природной среде; владение системой химических знаний, которая включает: основополагающие понятия (химический элемент, атом, электронная оболочка атома, молекула, валентность, электроотрицательность, химическая связь, структурная формула (развёрнутая и сокращённая), моль, молярная масса, молярный объём, углеродный скелет, функциональная группа, радикал, изомерия, изомеры, гомологический ряд, гомологи, углеводороды, кислород и азотсодержащие соединения, мономер, полимер, структурное звено, высокомолекулярные соединения); теории и законы (теория строения органических веществ А. М. Бутлерова, закон сохранения массы веществ); закономерности, символический язык химии; мировоззренческие знания, лежащие в основе понимания причинности и системности химических явлений, фактологические сведения о свойствах, составе, получении и безопасном использовании важнейших органических веществ в быту и практической деятельности человека; сформированность умений выявлять характерные

признаки понятий, устанавливать их взаимосвязь, использовать соответствующие понятия при описании состава, строения и превращений органических соединений; сформированность умений использовать химическую символику для составления молекулярных и структурных (развёрнутой, сокращённой) формул органических веществ и уравнений химических реакций, изготавливать модели молекул органических веществ для иллюстрации их химического и пространственного строения; сформированность умений устанавливать принадлежность изученных органических веществ по их составу и строению к определённому классу/группе соединений (углеводороды, кислород и азотсодержащие соединения, высокомолекулярные соединения), давать им названия по систематической номенклатуре (IUPAC), а также приводить тривиальные названия отдельных органических веществ (этилен, пропилен, ацетилен, этиленгликоль, глицерин, фенол, формальдегид, ацетальдегид, муравьиная кислота, уксусная кислота, олеиновая кислота, стеариновая кислота, глюкоза, фруктоза, крахмал, целлюлоза, глицин); сформированность умения определять виды химической связи в

Органических соединениях (одинарные и кратные);

Сформированность умения применять положения теории строения органических веществ А. М. Бутлерова для объяснения зависимости свойств веществ от их состава и строения; закон сохранения массы веществ; сформированность умений характеризовать состав, строение, физические и химические свойства типичных представителей различных классов органических веществ (метан, этан, этилен, пропилен, ацетилен, бутадиен-1,3, метилбутадиен-1,3, бензол, метанол, этанол, этиленгликоль, глицерин, фенол, ацетальдегид, муравьиная и уксусная кислоты, глюкоза, крахмал, целлюлоза, аминокислота), иллюстрировать генетическую связь между ними уравнениями соответствующих химических реакций с использованием структурных формул; сформированность умения характеризовать источники углеводородного сырья (нефть, природный газ, уголь), способы их переработки и практическое применение продуктов переработки; сформированность умений проводить вычисления по химическим уравнениям (массы, объёма, количества исходного вещества или продукта реакции по известным массе, объёму, количеству одного из исходных веществ или продуктов реакции); сформированность умений владеть системой знаний об основных методах научного познания, используемых в химии при изучении веществ и химических явлений (наблюдение, измерение, эксперимент, моделирование), использовать системные химические знания для принятия решений в конкретных жизненных ситуациях, связанных с веществами и их применением; сформированность умений соблюдать правила пользования химической посудой и лабораторным оборудованием, а также правила обращения с веществами в соответствии с инструкциями по выполнению лабораторных химических опытов; сформированность умений планировать и выполнять химический эксперимент (превращения органических веществ при нагревании, получение этилена и изучение его свойств, качественные реакции органических веществ, денатурация белков при нагревании, цветные реакции белков) в соответствии с правилами техники безопасности при обращении с веществами и лабораторным оборудованием, представлять результаты химического эксперимента в форме записи уравнений соответствующих реакций и формулировать выводы на основе этих результатов; сформированность умений критически анализировать химическую информацию, получаемую из разных источников (средства массовой информации, Интернет и других);

Сформированность умений соблюдать правила экологически целесообразного поведения в быту и трудовой деятельности в целях сохранения своего здоровья и окружающей природной среды, осознавать опасность воздействия на живые организмы определённых органических веществ, понимая смысл показателя ПДК, пояснять на примерах способы уменьшения и предотвращения их вредного воздействия на организм человека; для обучающихся с ограниченными возможностями здоровья: умение применять знания об основных доступных методах познания веществ и химических явлений; для слепых и слабовидящих обучающихся: умение использовать рельефно-точечную систему обозначений Л. Брайля для записи химических формул.

11 КЛАСС

Предметные результаты освоения курса «Общая и неорганическая химия» отражают:

Сформированность представлений: о химической составляющей естественно-научной картины мира, роли химии в познании явлений природы, в формировании мышления и культуры личности, её функциональной грамотности, необходимой для решения практических задач и экологически обоснованного отношения к своему здоровью и природной среде; владение системой химических знаний, которая включает: основополагающие понятия (химический элемент, атом, изотоп, s-, p-, d- электронные орбитали атомов, ион, молекула, моль, молярный объём, валентность, электроотрицательность, степень окисления, химическая связь (ковалентная, ионная, металлическая, водородная), кристаллическая решётка, типы химических реакций, раствор, электролиты, неэлектролиты, электролитическая диссоциация, окислитель, восстановитель, скорость химической реакции, химическое равновесие); теории и законы (теория электролитической диссоциации, периодический закон Д. И. Менделеева, закон сохранения массы веществ, закон сохранения и превращения энергии при химических реакциях), закономерности, символический язык химии, мировоззренческие знания, лежащие в основе понимания причинности и системности химических явлений, фактологические сведения о свойствах, составе, получении и безопасном использовании важнейших неорганических веществ в быту и практической деятельности человека;

Сформированность умений выявлять характерные признаки понятий, устанавливать их взаимосвязь, использовать соответствующие понятия при описании неорганических веществ и их превращений; сформированность умений использовать химическую символику для составления формул веществ и уравнений химических реакций, систематическую номенклатуру (IUPAC) и тривиальные названия отдельных неорганических веществ (угарный газ, углекислый газ, аммиак, гашёная известь, негашёная известь, питьевая сода, пирит и другие); сформированность умений определять валентность и степень окисления химических элементов в соединениях различного состава, вид химической связи (ковалентная, ионная, металлическая, водородная) в соединениях, тип кристаллической решётки конкретного вещества (атомная, молекулярная, ионная, металлическая), характер среды в водных растворах неорганических соединений;

Сформированность умений устанавливать принадлежность неорганических веществ по их составу к определённому классу/группе соединений (простые вещества – металлы и неметаллы, оксиды, основания, кислоты, амфотерные гидроксиды, соли);

сформированность умений раскрывать смысл периодического закона Д. И. Менделеева и демонстрировать его систематизирующую, объяснительную и прогностическую функции; сформированность умений характеризовать электронное строение атомов химических элементов 1–4 периодов Периодической системы химических элементов Д. И. Менделеева, используя понятия «s-, p-, d-электронные орбитали», «энергетические уровни», объяснять закономерности изменения свойств химических элементов и их соединений по периодам и группам Периодической системы химических элементов Д. И.

Менделеева; сформированность умений характеризовать (описывать) общие химические свойства неорганических веществ различных классов, подтверждать существование генетической связи между неорганическими веществами с помощью уравнений соответствующих химических реакций; сформированность умения классифицировать химические реакции по различным признакам (числу и составу реагирующих веществ, тепловому эффекту реакции, изменению степеней окисления элементов, обратимости реакции, участию катализатора); сформированность умений составлять уравнения реакций различных типов, полные и сокращённые уравнения реакций ионного обмена, учитывая условия, при которых эти реакции идут до конца;

Сформированность умений проводить реакции, подтверждающие качественный состав различных неорганических веществ, распознавать опытным путём ионы, присутствующие в водных растворах неорганических веществ; сформированность умений раскрывать сущность окислительно-

восстановительных реакций посредством составления электронного баланса этих реакций; сформированность умений объяснять зависимость скорости химической реакции от различных факторов; характер смещения химического равновесия в зависимости от внешнего воздействия (принцип Ле Шателье); сформированность умений характеризовать химические процессы, лежащие в основе промышленного получения серной кислоты, аммиака, а также сформированность представлений об общих научных принципах и экологических проблемах химического производства; сформированность умений проводить вычисления с использованием понятия «массовая доля вещества в растворе», объёмных отношений газов при химических реакциях, массы вещества или объёма газов по известному количеству вещества, массе или объёму одного из участвующих в реакции веществ, теплового эффекта реакции на основе законов сохранения массы веществ, превращения и сохранения энергии; сформированность умений соблюдать правила пользования химической посудой и лабораторным оборудованием, а также правила обращения с веществами в соответствии с инструкциями по выполнению лабораторных химических опытов; сформированность умений планировать и выполнять химический эксперимент (разложение пероксида водорода в присутствии катализатора, определение среды растворов веществ с помощью универсального индикатора, влияние различных факторов на скорость химической реакции, реакции ионного обмена, качественные реакции на сульфат-, карбонат- и хлорид-анионы, на катион аммония, решение экспериментальных задач по темам «Металлы» и «Неметаллы») в соответствии с правилами техники безопасности при обращении с веществами и лабораторным оборудованием, представлять результаты химического эксперимента в форме записи уравнений соответствующих реакций и формулировать выводы на основе этих результатов; сформированность умений критически анализировать химическую информацию, получаемую из разных источников (средства массовой коммуникации, Интернет и других);

Сформированность умений соблюдать правила экологически целесообразного поведения в быту и трудовой деятельности в целях сохранения своего здоровья и окружающей природной среды, осознавать опасность воздействия на живые организмы определённых веществ, понимая смысл показателя ПДК, пояснять на примерах способы уменьшения и предотвращения их вредного воздействия на организм человека; для обучающихся с ограниченными возможностями здоровья: умение применять знания об основных доступных методах познания веществ и химических явлений; для слепых и слабовидящих обучающихся: умение использовать рельефно-точечную систему обозначений Л. Брайля для записи химических формул.

Тематическое планирование 10 класс

№ п/п	Наименование разделов и тем программы	Количество часов			Электронные (цифровые) образовательные Ресурсы
		Всего	Контрольные Работы	Практические Работы	
Раздел 1. Теоретические основы органической химии					
1.1	Предмет органической химии. Теория строения органических соединений А. М. Бутлерова	3			
Итого по разделу		3			
Раздел 2. Углеводороды					
2.1	Предельные углеводороды — алканы	2			
2.2	Непредельные углеводороды: алкены, алкадиены, алкины	6		1	
2.3	Ароматические углеводороды	2			
2.4	Природные источники углеводородов и их переработка	3	1		
Итого по разделу		13			
Раздел 3. Кислородсодержащие органические соединения					
3.1	Спирты. Фенол	3			

3.2	Альдегиды. Карбоновые кислоты. Сложные эфиры	7		1	
3.3	Углеводы	3	1		

Итого по разделу		13			
------------------	--	----	--	--	--

Раздел 4. Азотсодержащие органические соединения

4.1	Амины. Аминокислоты. Белки	3			
-----	----------------------------	---	--	--	--

Итого по разделу		3			
------------------	--	---	--	--	--

Раздел 5. Высокомолекулярные соединения

5.1	Пластмассы. Каучуки. Волокна	2			
-----	------------------------------	---	--	--	--

Итого по разделу		2			
------------------	--	---	--	--	--

ОБЩЕЕ КОЛИЧЕСТВО ЧАСОВ ПО ПРОГРАММЕ		34	2	2	
-------------------------------------	--	----	---	---	--

11 КЛАСС

№ п/п	Наименование разделов и тем программы	Количество часов			Электронные (цифровые) образовательные ресурсы
		Всего	Контрольные работы	Практические работы	
Раздел 1. Теоретические основы химии					
1.1	Строение атомов. Периодический закон и Периодическая система химических элементов Д. И. Менделеева	3			
1.2	Строение вещества. Многообразие веществ	4			
1.3	Химические реакции	6	1	1	
Итого по разделу		13			
Раздел 2. Неорганическая химия					
2.1	Металлы	6		1	
2.2	Неметаллы	9	1	1	
2.3	Связь неорганических и органических веществ	2			
Итого по разделу		17			
Раздел 3. Химия и жизнь					

3.1	Химия и жизнь	4			
Итого по разделу		4			
ОБЩЕЕ КОЛИЧЕСТВО ЧАСОВ ПО ПРОГРАММЕ		34	2	3	

2.1.13 Рабочая программа по учебному предмету «Химия» (Углубленный уровень)

Рабочая программа по химии на уровне среднего общего образования разработана на основе Федерального закона от 29.12.2012 № 273-ФЗ «Об образовании в Российской Федерации», требований к результатам освоения федеральной образовательной программы среднего общего образования (ФОП СОО), представленных в Федеральном государственном образовательном стандарте СОО, с учётом Концепции преподавания учебного предмета «Химия» в образовательных организациях Российской Федерации, реализующих основные образовательные программы, и основных положений «Стратегии развития воспитания в Российской Федерации на период до 2025 года» (Распоряжение Правительства РФ от 29.05.2015 № 996 - р.).

Химия на уровне углублённого изучения занимает важное место в системе естественно-научного образования учащихся 10–11 классов. Изучение предмета, реализуемое в условиях дифференцированного, профильного обучения, призвано обеспечить общеобразовательную и общекультурную подготовку выпускников школы, необходимую для адаптации их к быстро меняющимся условиям жизни в социуме, а также для продолжения обучения в организациях профессионального образования, в которых химия является одной из приоритетных дисциплин.

В программе по химии назначение предмета «Химия» получает подробную интерпретацию в соответствии с основополагающими положениями ФГОС СОО о взаимообусловленности целей, содержания, результатов обучения и требований к уровню подготовки выпускников. Свидетельством тому являются следующие выполняемые программой по химии функции:

- информационно-методическая, реализация которой обеспечивает получение представления о целях, содержании, общей стратегии обучения, воспитания и развития обучающихся средствами предмета, изучаемого в рамках конкретного профиля;
- организационно-планирующая, которая предусматривает определение: принципов структурирования и последовательности изучения учебного материала, количественных и качественных его характеристик; подходов к формированию содержательной основы контроля и оценки образовательных достижений обучающихся в рамках итоговой аттестации в форме единого государственного экзамена по химии.

Программа для углублённого изучения химии:

- устанавливает инвариантное предметное содержание, обязательное для изучения в рамках отдельных профилей, предусматривает распределение и структурирование его по классам, основным содержательным линиям/разделам курса;
- даёт примерное распределение учебного времени, рекомендуемого для изучения отдельных тем;
- предлагает примерную последовательность изучения учебного материала с учётом логики построения курса, внутрипредметных и межпредметных связей;

- даёт методическую интерпретацию целей и задач изучения предмета на углублённом уровне с учётом современных приоритетов в системе среднего общего образования, содержательной характеристики планируемых результатов освоения основной образовательной программы среднего общего образования (личностных, метапредметных, предметных), а также с учётом основных видов учебно-познавательных действий обучающегося по освоению содержания предмета.

По всем названным позициям в программе по химии предусмотрена преемственность с обучением химии на уровне основного общего образования. За пределами установленной программой по химии обязательной (инвариантной) составляющей содержания учебного предмета «Химия» остаётся возможность выбора его вариативной составляющей, которая должна определяться в соответствии с направлением конкретного профиля обучения.

В соответствии с концептуальными положениями ФГОС СОО о назначении предметов базового и углублённого уровней в системе дифференцированного обучения на уровне среднего общего образования химия на уровне углублённого изучения направлен на реализацию преемственности с последующим этапом получения химического образования в рамках изучения специальных естественно-научных и химических дисциплин в вузах и организациях среднего профессионального образования. В этой связи изучение предмета «Химия» ориентировано преимущественно на расширение и углубление теоретической и практической подготовки обучающихся, выбравших определённый профиль обучения, в том числе с перспективой последующего получения химического образования в организациях профессионального образования. Наряду с этим, в свете требований ФГОС СОО к планируемым результатам освоения федеральной образовательной программы среднего общего образования изучение предмета «Химия» ориентировано также на решение задач воспитания и социального развития обучающихся, на формирование у них общеинтеллектуальных умений, умений рационализации учебного труда и обобщённых способов деятельности, имеющих междисциплинарный, надпредметный характер.

Составляющими предмета «Химия» на уровне углублённого изучения являются углублённые курсы – «Органическая химия» и «Общая и неорганическая химия». При определении подходов к отбору и структурной организации содержания этих курсов в программе по химии за основу приняты положения ФГОС СОО о различиях базового и углублённого уровней изучения предмета.

Основу содержания курсов «Органическая химия» и «Общая и неорганическая химия» составляет совокупность предметных знаний и умений, относящихся к базовому уровню изучения предмета. Эта система знаний получает определённое теоретическое дополнение, позволяющее осознанно освоить существенно больший объём фактологического материала. Так, на углублённом уровне изучения предмета обеспечена возможность значительного увеличения объёма знаний о химических элементах и свойствах их соединений на основе расширения и углубления представлений о строении вещества, химической связи и закономерностях протекания реакций, рассматриваемых с точки зрения химической кинетики и термодинамики. Изучение периодического закона и Периодической системы химических элементов базируется на современных квантовомеханических представлениях о строении атома. Химическая связь объясняется с точки зрения энергетических изменений при её образовании и разрушении, а также с точки зрения механизмов её образования. Изучение типов реакций дополняется формированием

представлений об электрохимических процессах и электролизе расплавов и растворов веществ. В курсе органической химии при рассмотрении реакционной способности соединений уделяется особое внимание вопросам об электронных эффектах, о взаимном влиянии атомов в молекулах и механизмах реакций.

Особое значение имеет то, что на содержание курсов химии углублённого уровня изучения для классов определённого профиля (главным образом на их структуру и характер дополнений к общей системе предметных знаний) оказывают влияние смежные предметы. Так, например, в содержании предмета для классов химико-физического профиля большое значение будут иметь элементы учебного материала по общей химии. При изучении предмета в данном случае акцент будет сделан на общность методов познания, общность законов и теорий в химии и в физике: атомномолекулярная теория (молекулярная теория в физике), законы сохранения массы и энергии, законы термодинамики, электролиза, представления о строении веществ и другое.

В то же время в содержании предмета для классов химикобиологического профиля большой удельный вес будет иметь органическая химия. В этом случае предоставляется возможность для более обстоятельного рассмотрения химической организации клетки как биологической системы, в состав которой входят, к примеру, такие структурные компоненты, как липиды, белки, углеводы, нуклеиновые кислоты и другие. При этом знания о составе и свойствах представителей основных классов органических веществ служат основой для изучения сущности процессов фотосинтеза, дыхания, пищеварения.

В плане формирования основ научного мировоззрения, освоения общенаучных методов познания и опыта практического применения научных знаний изучение предмета «Химия» на углублённом уровне основано на межпредметных связях с учебными предметами, входящими в состав предметных областей «Естественно-научные предметы», «Математика и информатика» и «Русский язык и литература».

При изучении учебного предмета «Химия» на углублённом уровне также, как на уровне основного и среднего общего образования (на базовом уровне), задачей первостепенной значимости является формирование основ науки химии как области современного естествознания, практической деятельности человека и одного из компонентов мировой культуры. Решение этой задачи на углублённом уровне изучения предмета предполагает реализацию таких целей, как:

- формирование представлений: о материальном единстве мира, закономерностях и познаваемости явлений природы, о месте химии в системе естественных наук и её ведущей роли в обеспечении устойчивого развития человечества: в решении проблем экологической, энергетической и пищевой безопасности, в развитии медицины, создании новых материалов, новых источников энергии, в обеспечении рационального природопользования, в формировании мировоззрения и общей культуры человека, а также экологически обоснованного отношения к своему здоровью и природной среде;
- освоение системы знаний, лежащих в основе химической составляющей естественно-научной картины мира: фундаментальных понятий, законов и теорий химии, современных представлений о строении вещества на разных уровнях – атомном, ионномолекулярном, надмолекулярном, о термодинамических и кинетических закономерностях протекания химических реакций, о химическом

равновесии, растворах и дисперсных системах, об общих научных принципах химического производства;

- формирование у обучающихся осознанного понимания востребованности системных химических знаний для объяснения ключевых идей и проблем современной химии, для объяснения и прогнозирования явлений, имеющих естественно-научную природу; грамотного решения проблем, связанных с химией, прогнозирования, анализа и оценки с позиций экологической безопасности последствий бытовой и производственной деятельности человека, связанной с химическим производством, использованием и переработкой веществ;
- углубление представлений о научных методах познания, необходимых для приобретения умений ориентироваться в мире веществ и объяснения химических явлений, имеющих место в природе, в практической деятельности и повседневной жизни.

В плане реализации первоочередных воспитательных и развивающих функций целостной системы среднего общего образования при изучении предмета «Химия» на углублённом уровне особую актуальность приобретают такие цели и задачи, как:

- воспитание убеждённости в познаваемости явлений природы, уважения к процессу творчества в области теоретических и прикладных исследований в химии, формирование мировоззрения, соответствующего современному уровню развития науки;
- развитие мотивации к обучению и познанию, способностей к самоконтролю и самовоспитанию на основе усвоения общечеловеческих ценностей;
- развитие познавательных интересов, интеллектуальных и творческих способностей обучающихся, формирование у них сознательного отношения к самообразованию и непрерывному образованию как условию успешной профессиональной и общественной деятельности, ответственного отношения к своему здоровью и потребности в здоровом образе жизни;
- формирование умений и навыков разумного природопользования, развитие экологической культуры, приобретение опыта общественнополезной экологической деятельности.

Общее число часов, предусмотренных для изучения химии на углубленном уровне среднего общего образования, составляет 204 часов: в 10 классе – 102 часа (3 часа в неделю), в 11 классе – 102 часа (3 часа в неделю).

Содержание обучения

10 КЛАСС

ОРГАНИЧЕСКАЯ ХИМИЯ

Теоретические основы органической химии.

Предмет и значение органической химии, представление о многообразии органических соединений.

Электронное строение атома углерода: основное и возбуждённое состояния. Валентные возможности атома углерода. Химическая связь в органических соединениях. Типы гибридизации атомных орбиталей углерода. Механизмы образования ковалентной связи (обменный и донорноакцепторный). Типы перекрывания атомных орбиталей, σ - и π -связи. Одинарная, двойная и тройная связь. Способы разрыва связей в молекулах органических веществ. Понятие о свободном радикале, нуклеофиле и электрофиле.

Теория строения органических соединений А.М. Бутлерова и современные представления о структуре молекул. Значение теории строения органических соединений. Молекулярные и структурные формулы. Структурные формулы различных видов: развёрнутая, сокращённая, скелетная. Изомерия. Виды изомерии: структурная, пространственная. Электронные эффекты в молекулах органических соединений (индуктивный и мезомерный эффекты).

Представление о классификации органических веществ. Понятие о функциональной группе. Гомология. Гомологические ряды. Систематическая номенклатура органических соединений (IUPAC) и тривиальные названия отдельных представителей.

Особенности и классификация органических реакций. Окислительно-восстановительные реакции в органической химии.

Экспериментальные методы изучения веществ и их превращений: ознакомление с образцами органических веществ и материалами на их основе, опыты по превращению органических веществ при нагревании (плавление, обугливание и горение), конструирование моделей молекул органических веществ.

Углеводороды.

Алканы. Гомологический ряд алканов, общая формула, номенклатура и изомерия. Электронное и пространственное строение молекул алканов, sp^3 гибридизация атомных орбиталей углерода, σ -связь. Физические свойства алканов.

Химические свойства алканов: реакции замещения, изомеризации, дегидрирования, циклизации, пиролиза, крекинга, горения. Представление о механизме реакций радикального замещения.

Нахождение в природе. Способы получения и применение алканов.

Циклоалканы. Общая формула, номенклатура и изомерия. Особенности строения и химических свойств малых (циклопропан, циклобутан) и обычных (циклопентан, циклогексан) циклоалканов. Способы получения и применение циклоалканов.

Алкены. Гомологический ряд алкенов, общая формула, номенклатура. Электронное и пространственное строение молекул алкенов, sp^2 гибридизация атомных орбиталей углерода, σ - и π -связи. Структурная и геометрическая (цис-транс-) изомерия. Физические свойства алкенов. Химические свойства: реакции присоединения, замещения в α -положение при двойной связи, полимеризации и окисления. Правило Марковникова. Качественные реакции на двойную связь. Способы получения и применение алкенов.

Алкадиены. Классификация алкадиенов (сопряжённые, изолированные, *кумулярованные*). Особенности электронного строения и химических свойств сопряжённых диенов, 1,2- и 1,4-присоединение. Полимеризация сопряжённых диенов. Способы получения и применение алкадиенов.

Алкины. Гомологический ряд алкинов, общая формула, номенклатура и изомерия. Электронное и пространственное строение молекул алкинов, гибридизация атомных орбиталей углерода. Физические свойства алкинов. Химические свойства: реакции присоединения, димеризации и тримеризации, окисления. Кислотные свойства алкинов, имеющих концевую тройную связь. Качественные реакции на тройную связь. Способы получения и применение алкинов.

Ароматические углеводороды (арены). Гомологический ряд аренов, общая формула, номенклатура и изомерия. Электронное и пространственное строение молекулы бензола. Физические свойства аренов. Химические свойства бензола и его гомологов: реакции замещения в бензольном кольце и углеводородном радикале, реакции присоединения, окисление гомологов бензола. Представление об ориентирующем действии заместителей в бензольном кольце на примере алкильных радикалов, карбоксильной, гидроксильной, амино- и нитрогруппы, атомов галогенов. Особенности химических свойств стирола. Полимеризация стирола. Способы получения и применение ароматических углеводородов.

Природный газ. Попутные нефтяные газы. Нефть и её происхождение. Каменный уголь и продукты его переработки. Способы переработки нефти: перегонка, крекинг (термический, каталитический), риформинг, пиролиз.

Продукты переработки нефти, их применение в промышленности и в быту.

Генетическая связь между различными классами углеводородов.

Электронное строение галогенпроизводных углеводородов. Реакции замещения галогена на гидроксогруппу, нитрогруппу, цианогруппу, аминогруппу. Действие на галогенпроизводные водного и спиртового раствора щёлочи. Взаимодействие дигалогеналканов с магнием и цинком. Понятие о металлоорганических соединениях. Использование галогенпроизводных углеводородов в быту, технике и при синтезе органических веществ.

Экспериментальные методы изучения веществ и их превращений: изучение физических свойств углеводородов (растворимость), качественных реакций углеводородов различных классов (обесцвечивание бромной или иодной воды, раствора перманганата калия, взаимодействие ацетилена с аммиачным раствором оксида серебра(I)), качественное обнаружение углерода и водорода в органических веществах, получение этилена и изучение его свойств, ознакомление с коллекциями «Нефть» и «Уголь», с образцами пластмасс, каучуков и резины, моделирование молекул углеводородов и галогенпроизводных углеводородов.

Кислородсодержащие органические соединения.

Предельные одноатомные спирты. Строение молекул (на примере метанола и этанола). Гомологический ряд, общая формула, изомерия, номенклатура и классификация. Физические свойства предельных одноатомных спиртов. Водородные связи между молекулами спиртов. Химические свойства: реакции замещения, дегидратации, окисления, взаимодействие с органическими и неорганическими кислотами. Качественная реакция на одноатомные спирты. Действие этанола и метанола на организм человека. Способы получения и применение одноатомных спиртов.

Простые эфиры, номенклатура и изомерия. Особенности физических и химических свойств.

Многоатомные спирты – этиленгликоль и глицерин. Физические и химические свойства: реакции замещения, взаимодействие с органическими и неорганическими кислотами, качественная реакция на многоатомные спирты. Представление о механизме реакций нуклеофильного замещения. Действие на организм человека. Способы получения и применение многоатомных спиртов.

Фенол. Строение молекулы, взаимное влияние гидроксогруппы и бензольного ядра. Физические свойства фенола. Особенности химических свойств фенола. Качественные реакции на фенол. Токсичность фенола. Способы получения и применение фенола. Фенолформальдегидная смола.

Карбонильные соединения – альдегиды и кетоны. Электронное строение карбонильной группы. Гомологические ряды альдегидов и кетонов, общая формула, изомерия и номенклатура. Физические свойства альдегидов и кетонов. Химические свойства альдегидов и кетонов: реакции присоединения. Окисление альдегидов, качественные реакции на альдегиды. Способы получения и применение альдегидов и кетонов.

Одноосновные предельные карбоновые кислоты. Особенности строения молекул карбоновых кислот. Изомерия и номенклатура. Физические свойства одноосновных предельных карбоновых кислот. Водородные связи между молекулами карбоновых кислот. Химические свойства: кислотные свойства, реакция этерификации, реакции с участием углеводородного радикала. Особенности свойств муравьиной кислоты. Понятие о производных карбоновых кислот – сложных эфирах. Многообразие карбоновых кислот. Особенности свойств непредельных и ароматических карбоновых кислот, дикарбоновых кислот, гидроксикарбоновых кислот. Представители высших карбоновых кислот: стеариновая, пальмитиновая, олеиновая, *линолевая*, *линоленовая* кислоты. Способы получения и применение карбоновых кислот.

Сложные эфиры. Гомологический ряд, общая формула, изомерия и номенклатура. Физические и химические свойства: гидролиз в кислой и щелочной среде.

Жиры. Строение, физические и химические свойства жиров: гидролиз в кислой и щелочной среде. Особенности свойств жиров, содержащих остатки непредельных жирных кислот. Жиры в природе.

Мыла́ как соли высших карбоновых кислот, их моющее действие.

Общая характеристика углеводов. Классификация углеводов (моно-, ди- и полисахариды). Моносахариды: глюкоза, фруктоза, галактоза, рибоза, дезоксирибоза. Физические свойства и нахождение в природе. Фотосинтез. Химические свойства глюкозы: реакции с участием спиртовых и альдегидной групп, спиртовое и молочнокислое брожение. Применение глюкозы, её значение в жизнедеятельности организма. Дисахариды: сахароза, мальтоза и лактоза. Восстанавливающие и невосстанавливающие дисахариды. Гидролиз дисахаридов. Нахождение в природе и применение. Полисахариды: крахмал, гликоген и целлюлоза. Строение макромолекул крахмала, гликогена и целлюлозы. Физические свойства крахмала и целлюлозы. Химические свойства крахмала: гидролиз, качественная реакция с иодом. Химические свойства целлюлозы: гидролиз, получение эфиров целлюлозы. Понятие об искусственных волокнах (вискоза, ацетатный шёлк).

Экспериментальные методы изучения веществ и их превращений: растворимость различных спиртов в воде, взаимодействие этанола с натрием, окисление этилового спирта

в альдегид на раскалённой медной проволоке, окисление этилового спирта дихроматом калия (возможно использование видеоматериалов), качественные реакции на альдегиды (с гидроксидом диамминсеребра(I) и гидроксидом меди(II)), реакция глицерина с гидроксидом меди(II), химические свойства раствора уксусной кислоты, взаимодействие раствора глюкозы с гидроксидом меди(II), взаимодействие крахмала с иодом, решение экспериментальных задач по темам «Спирты и фенолы», «Карбоновые кислоты. Сложные эфиры».

Азотсодержащие органические соединения.

Амины – органические производные аммиака. Классификация аминов: алифатические и ароматические; первичные, вторичные и третичные. Строение молекул, общая формула, изомерия, номенклатура и физические свойства. Химические свойства алифатических аминов: основные свойства, алкилирование, взаимодействие первичных аминов с азотистой кислотой. Соли алкиламмония.

Анилин – представитель аминов ароматического ряда. Строение анилина. Взаимное влияние групп атомов в молекуле анилина. Особенности химических свойств анилина. Качественные реакции на анилин. Способы получения и применение алифатических аминов. Получение анилина из нитробензола.

Аминокислоты. Номенклатура и изомерия. Отдельные представители аминокислот: глицин, аланин. Физические свойства аминокислот. Химические свойства аминокислот как амфотерных органических соединений, реакция поликонденсации, образование пептидной связи. Биологическое значение аминокислот. Синтез и гидролиз пептидов.

Белки как природные полимеры. Первичная, вторичная и третичная структура белков. Химические свойства белков: гидролиз, денатурация, качественные реакции на белки.

Экспериментальные методы изучения веществ и их превращений: растворение белков в воде, денатурация белков при нагревании, цветные реакции на белки, решение экспериментальных задач по темам «Азотсодержащие органические соединения» и «Распознавание органических соединений».

Высокомолекулярные соединения.

Основные понятия химии высокомолекулярных соединений: мономер, полимер, структурное звено, степень полимеризации, средняя молекулярная масса. Основные методы синтеза высокомолекулярных соединений – полимеризация и поликонденсация.

Полимерные материалы. Пластмассы (полиэтилен, полипропилен, поливинилхлорид, полистирол, полиметилметакрилат, поликарбонаты, полиэтилентерефталат). Утилизация и переработка пластика.

Эластомеры: натуральный каучук, синтетические каучуки
(бутадиеновый, хлоропреновый, изопреновый) и силиконы. Резина.

Волокна: натуральные (хлопок, шерсть, шёлк), искусственные (вискоза, ацетатное волокно), синтетические (капрон и лавсан).

Полимеры специального назначения (тефлон, кевлар, электропроводящие полимеры, биоразлагаемые полимеры).

Экспериментальные методы изучения веществ и их превращений: ознакомление с образцами природных и искусственных волокон, пластмасс, каучуков, решение экспериментальных задач по теме «Распознавание пластмасс и волокон».

Расчётные задачи.

Нахождение молекулярной формулы органического соединения по массовым долям элементов, входящих в его состав, нахождение молекулярной формулы органического соединения по массе (объёму) продуктов сгорания, по количеству вещества (массе, объёму) продуктов реакции и/или исходных веществ, установление структурной формулы органического вещества на основе его химических свойств или способов получения, определение доли выхода продукта реакции от теоретически возможного.

Межпредметные связи.

Реализация межпредметных связей при изучении органической химии в 10 классе осуществляется через использование как общих естественнонаучных понятий, так и понятий, принятых в отдельных предметах естественно-научного цикла.

Общие естественно-научные понятия: явление, научный факт, гипотеза, теория, закон, анализ, синтез, классификация, наблюдение, измерение, эксперимент, модель, моделирование.

Физика: материя, атом, электрон, протон, нейтрон, молекула, энергетический уровень, вещество, тело, объём, агрегатное состояние вещества, физические величины, единицы измерения, скорость, энергия, масса.

Биология: клетка, организм, экосистема, биосфера, метаболизм, наследственность, автотрофный и гетеротрофный тип питания, брожение, фотосинтез, дыхание, белки, углеводы, жиры, нуклеиновые кислоты, ферменты.

География: полезные ископаемые, топливо.

Технология: пищевые продукты, основы рационального питания, моющие средства, материалы из искусственных и синтетических волокон.

11 КЛАСС

ОБЩАЯ И НЕОРГАНИЧЕСКАЯ ХИМИЯ

Теоретические основы химии.

Атом. Состав атомных ядер. Химический элемент. Изотопы. Строение электронных оболочек атомов, квантовые числа. Энергетические уровни и подуровни. Атомные орбитали. Классификация химических элементов (s-, p-, d-, f-элементы). Распределение электронов по атомным орбиталиям. Электронные конфигурации атомов элементов первого–четвёртого периодов в основном и возбуждённом состоянии, электронные конфигурации ионов. Электроотрицательность.

Периодический закон и Периодическая система химических элементов Д.И. Менделеева. Связь периодического закона и Периодической системы химических элементов с современной теорией строения атомов. Закономерности изменения свойств химических

элементов и образуемых ими простых и сложных веществ по группам и периодам. Значение периодического закона Д.И. Менделеева.

Химическая связь. Виды химической связи: ковалентная, ионная, металлическая. Механизмы образования ковалентной связи: обменный и донорно-акцепторный. Энергия и длина связи. Полярность, направленность и насыщенность ковалентной связи. Кратные связи. Водородная связь. Межмолекулярные взаимодействия.

Валентность и валентные возможности атомов. Связь электронной структуры молекул с их геометрическим строением (на примере соединений элементов второго периода).

Представление о комплексных соединениях. Состав комплексного иона:

комплексообразователь, лиганды. Значение комплексных соединений. Понятие о координационной химии.

Вещества молекулярного и немолекулярного строения. Типы кристаллических решёток (структур) и свойства веществ.

Понятие о дисперсных системах. Истинные растворы. Представление о коллоидных растворах. Способы выражения концентрации растворов: массовая доля вещества в растворе, молярная концентрация. Насыщенные и ненасыщенные растворы, растворимость. Кристаллогидраты.

Классификация и номенклатура неорганических веществ. Тривиальные названия отдельных представителей неорганических веществ.

Классификация химических реакций в неорганической и органической химии. Закон сохранения массы веществ; закон сохранения и превращения энергии при химических реакциях. Тепловые эффекты химических реакций. Термохимические уравнения.

Скорость химической реакции, её зависимость от различных факторов. Гомогенные и гетерогенные реакции. Катализ и катализаторы.

Обратимые и необратимые реакции. Химическое равновесие. Константа химического равновесия. Факторы, влияющие на положение химического равновесия: температура, давление и концентрации веществ, участвующих в реакции. Принцип Ле Шателье.

Электролитическая диссоциация. Сильные и слабые электролиты. Степень диссоциации. Среда водных растворов: кислотная, нейтральная, щелочная. Водородный показатель (рН) раствора. Гидролиз солей. Реакции ионного обмена.

Окислительно-восстановительные реакции. Степень окисления. Окислитель и восстановитель. Процессы окисления и восстановления. Важнейшие окислители и восстановители. Метод электронного баланса. Электролиз растворов и расплавов веществ.

Экспериментальные методы изучения веществ и их превращений: разложение пероксида водорода в присутствии катализатора, модели кристаллических решёток, проведение реакций ионного обмена, определение среды растворов с помощью индикаторов, изучение влияния различных факторов на скорость химической реакции и положение химического равновесия.

Неорганическая химия.

Положение неметаллов в Периодической системе химических элементов Д.И. Менделеева и особенности строения их атомов. Физические свойства неметаллов. Аллотропия неметаллов (на примере кислорода, серы, фосфора и углерода).

Водород. Получение, физические и химические свойства: реакции с металлами и неметаллами, восстановительные свойства. Гидриды. Топливные элементы.

Галогены. Нахождение в природе, способы получения, физические и химические свойства. Галогеноводороды. Важнейшие кислородсодержащие соединения галогенов. Лабораторные и промышленные способы получения галогенов. Применение галогенов и их соединений.

Кислород, озон. Лабораторные и промышленные способы получения кислорода. Физические и химические свойства и применение кислорода и озона. Оксиды и пероксиды.

Сера. Нахождение в природе, способы получения, физические и химические свойства. Сероводород, сульфиды. Оксид серы(IV), оксид серы(VI). Сернистая и серная кислоты и их соли. Особенности свойств серной кислоты. Применение серы и её соединений.

Азот. Нахождение в природе, способы получения, физические и химические свойства. Аммиак, нитриды. Оксиды азота. Азотистая и азотная кислоты и их соли. Особенности свойств азотной кислоты. Применение азота и его соединений. Азотные удобрения.

Фосфор. Нахождение в природе, способы получения, физические и химические свойства. Фосфиды и фосфин. Оксиды фосфора, фосфорная кислота и её соли. Применение фосфора и его соединений. Фосфорные удобрения.

Углерод, нахождение в природе. Аллотропные модификации. Физические и химические свойства простых веществ, образованных углеродом. Оксид углерода(II), оксид углерода(IV), угольная кислота и её соли. Активированный уголь, адсорбция. Фуллерены, графен, углеродные нанотрубки. Применение простых веществ, образованных углеродом, и его соединений.

Кремний. Нахождение в природе, способы получения, физические и химические свойства. Оксид кремния(IV), кремниевая кислота, силикаты. Применение кремния и его соединений. Стекло, его получение, виды стекла.

Положение металлов в Периодической системе химических элементов. Особенности строения электронных оболочек атомов металлов. Общие физические свойства металлов. Применение металлов в быту и технике. Сплавы металлов.

Электрохимический ряд напряжений металлов. Общие способы получения металлов: гидрометаллургия, пирометаллургия, электрометаллургия. Понятие о коррозии металлов. Способы защиты от коррозии.

Общая характеристика металлов IA-группы Периодической системы химических элементов. Натрий и калий: получение, физические и химические свойства, применение простых веществ и их соединений.

Общая характеристика металлов IIA-группы Периодической системы химических элементов. Магний и кальций: получение, физические и химические свойства, применение простых веществ и их соединений.

Жёсткость воды и способы её устранения.

Алюминий: получение, физические и химические свойства, применение простого вещества и его соединений. Амфотерные свойства оксида и гидроксида алюминия, гидроксокомплексы алюминия.

Общая характеристика металлов побочных подгрупп (Б-групп) Периодической системы химических элементов.

Физические и химические свойства хрома и его соединений. Оксиды и гидроксиды хрома(II), хрома(III) и хрома(VI). Хроматы и дихроматы, их окислительные свойства. Получение и применение хрома.

Физические и химические свойства марганца и его соединений. Важнейшие соединения марганца(II), марганца(IV), марганца(VI) и марганца(VII). Перманганат калия, его окислительные свойства.

Физические и химические свойства железа и его соединений. Оксиды, гидроксиды и соли железа(II) и железа(III). Получение и применение железа и его сплавов.

Физические и химические свойства меди и её соединений. Получение и применение меди и её соединений.

Цинк: получение, физические и химические свойства. Амфотерные свойства оксида и гидроксида цинка, гидроксокомплексы цинка. Применение цинка и его соединений.

Экспериментальные методы изучения веществ и их превращений: изучение образцов неметаллов, горение серы, фосфора, железа, магния в кислороде, изучение коллекции «Металлы и сплавы», взаимодействие щелочных и щелочноземельных металлов с водой (возможно использование видеоматериалов), взаимодействие цинка и железа с растворами кислот и щелочей, качественные реакции на неорганические анионы, катион водорода и катионы металлов, взаимодействие гидроксидов алюминия и цинка с растворами кислот и щелочей, решение экспериментальных задач по темам «Галогены», «Сера и её соединения», «Азот и фосфор и их соединения», «Металлы главных подгрупп», «Металлы побочных подгрупп».

Химия и жизнь.

Роль химии в обеспечении устойчивого развития человечества. Понятие о научных методах познания и методологии научного исследования. Научные принципы организации химического производства. Промышленные способы получения важнейших веществ (на примере производства аммиака, серной кислоты, метанола). Промышленные способы получения металлов и сплавов. Химическое загрязнение окружающей среды и его последствия. Роль химии в обеспечении энергетической безопасности.

Химия и здоровье человека. Лекарственные средства. Правила использования лекарственных препаратов. Роль химии в развитии медицины.

Химия пищи: основные компоненты, пищевые добавки. Роль химии в обеспечении пищевой безопасности.

Косметические и парфюмерные средства. Бытовая химия. Правила безопасного использования препаратов бытовой химии в повседневной жизни.

Химия в строительстве: важнейшие строительные материалы (цемент, бетон).

Химия в сельском хозяйстве. Органические и минеральные удобрения.

Современные конструкционные материалы, краски, стекло, керамика.

Материалы для электроники. Нанотехнологии.

Расчётные задачи.

Расчёты: массы вещества или объёма газов по известному количеству вещества, массе или объёму одного из участвующих в реакции веществ, массы (объёма, количества вещества) продуктов реакции, если одно из веществ имеет примеси, массы (объёма, количества вещества) продукта реакции, если одно из веществ дано в виде раствора с определённой массовой долей растворённого вещества, массовой доли и молярной концентрации вещества в растворе, доли выхода продукта реакции от теоретически возможного.

Межпредметные связи.

Реализация межпредметных связей при изучении общей и неорганической химии в 11 классе осуществляется через использование как общих естественно-научных понятий, так и понятий, принятых в отдельных предметах естественно-научного цикла.

Общие естественно-научные понятия: явление, научный факт, гипотеза, теория, закон, анализ, синтез, классификация, периодичность, наблюдение, измерение, эксперимент, модель, моделирование.

Физика: материя, микромир, макромир, атом, электрон, протон, нейтрон, ион, изотопы, радиоактивность, молекула, энергетический уровень, вещество, тело, объём, агрегатное состояние вещества, идеальный газ, физические величины, единицы измерения, скорость, энергия, масса.

Биология: клетка, организм, экосистема, биосфера, метаболизм, макро- и микроэлементы, белки, жиры, углеводы, нуклеиновые кислоты, ферменты, гормоны, круговорот веществ и поток энергии в экосистемах.

География: минералы, горные породы, полезные ископаемые, топливо, ресурсы.

Технология: химическая промышленность, металлургия, строительные материалы, сельскохозяйственное производство, пищевая промышленность, фармацевтическая промышленность, производство косметических препаратов, производство конструкционных материалов, электронная промышленность, нанотехнологии.

Планируемые результаты освоения программы по химии на углубленном уровне среднего общего образования

ЛИЧНОСТНЫЕ РЕЗУЛЬТАТЫ

В соответствии с системно-деятельностным подходом в структуре личностных результатов освоения предмета «Химия» на уровне среднего общего образования выделены следующие составляющие: осознание обучающимися российской гражданской идентичности; готовность к саморазвитию, самостоятельности и самоопределению; наличие мотивации к обучению; готовность и способность обучающихся руководствоваться принятыми в обществе правилами и нормами поведения; наличие правосознания, экологической культуры; способность ставить цели и строить жизненные планы.

Личностные результаты освоения предмета «Химия» отражают сформированность опыта познавательной и практической деятельности обучающихся в процессе реализации образовательной деятельности.

Личностные результаты освоения предмета «Химия» отражают сформированность опыта познавательной и практической деятельности обучающихся в процессе реализации образовательной деятельности, в том числе в части:

1) гражданского воспитания:

осознания обучающимися своих конституционных прав и обязанностей,

уважения к закону и правопорядку; представления о социальных нормах и правилах межличностных

отношений в коллективе; готовности к совместной творческой деятельности при создании учебных проектов, решении учебных и познавательных задач, выполнении химических экспериментов; способности понимать и принимать мотивы, намерения, логику и

аргументы других при анализе различных видов учебной деятельности; **2)**

патриотического воспитания:

ценностного отношения к историческому и научному наследию

отечественной химии; уважения к процессу творчества в области теории и практического приложения химии, осознания того, что данные науки есть результат длительных наблюдений, кропотливых экспериментальных поисков, постоянного труда учёных и практиков;

интереса и познавательных мотивов в получении и последующем анализе информации о передовых достижениях современной отечественной химии;

3) духовно-нравственного воспитания:

нравственного сознания, этического поведения; способности оценивать ситуации, связанные с химическими явлениями, и принимать осознанные решения, ориентируясь на морально-нравственные нормы и ценности; готовности оценивать своё поведение и поступки своих товарищей с позиций нравственных и правовых норм и с учётом осознания последствий поступков;

4) формирования культуры здоровья:

понимания ценностей здорового и безопасного образа жизни, необходимости ответственного отношения к собственному физическому и психическому здоровью; соблюдения правил безопасного обращения с веществами в быту,

повседневной жизни, в трудовой деятельности; понимания ценности правил индивидуального и коллективного

безопасного поведения в ситуациях, угрожающих здоровью и жизни людей; осознания последствий и неприятия вредных привычек (употребления

алкоголя, наркотиков, курения);

5) трудового воспитания:

коммуникативной компетентности в учебно-исследовательской деятельности, общественно полезной, творческой и других видах деятельности; установки на активное участие в решении практических задач

социальной направленности (в рамках своего класса, школы); интереса к практическому изучению профессий различного рода, в том

числе на основе применения предметных знаний по химии; уважения к труду, людям труда и результатам трудовой деятельности; готовности к осознанному выбору индивидуальной траектории образования, будущей профессии и реализации собственных жизненных планов с учётом личностных интересов, способностей к химии, интересов и потребностей общества;

6) экологического воспитания:

экологически целесообразного отношения к природе как источнику

существования жизни на Земле; понимания глобального характера экологических проблем, влияния

экономических процессов на состояние природной и социальной среды; осознания необходимости использования достижений химии для

решения вопросов рационального природопользования; активного неприятия действий, приносящих вред окружающей природной среде, умения прогнозировать неблагоприятные экологические последствия предпринимаемых действий и предотвращать их; наличия развитого экологического мышления, экологической культуры, опыта деятельности экологической направленности, умения руководствоваться ими в познавательной, коммуникативной и социальной практике, способности и умения активно противостоять идеологии хемофобии;

7) ценности научного познания:

мировоззрения, соответствующего современному уровню развития

науки и общественной практики; понимания специфики химии как науки, осознания её роли в формировании рационального научного мышления, создании целостного представления об окружающем мире как о единстве природы и человека, в познании природных закономерностей и решении проблем сохранения природного равновесия;

убеждённости в особой значимости химии для современной цивилизации: в её гуманистической направленности и важной роли в создании новой базы материальной культуры, в решении глобальных проблем устойчивого развития человечества – сырьевой, энергетической, пищевой и экологической безопасности, в развитии медицины, обеспечении условий успешного труда и экологически комфортной жизни каждого члена общества; естественно-научной грамотности: понимания сущности методов познания, используемых в естественных науках, способности использовать получаемые знания для анализа и объяснения явлений окружающего мира и происходящих в нём изменений, умения делать обоснованные заключения на основе научных фактов и имеющихся данных с целью получения достоверных выводов; способности самостоятельно использовать химические знания для

решения проблем в реальных жизненных ситуациях; интереса к познанию, исследовательской деятельности;

готовности и способности к непрерывному образованию и самообразованию, к активному получению новых знаний по химии в соответствии с жизненными потребностями; интереса к особенностям труда в различных сферах профессиональной

деятельности.

МЕТАПРЕДМЕТНЫЕ РЕЗУЛЬТАТЫ

Метапредметные результаты освоения программы по химии на уровне среднего общего образования включают:

значимые для формирования мировоззрения обучающихся междисциплинарные (межпредметные) общенаучные понятия, отражающие целостность научной картины мира и специфику методов познания, используемых в естественных науках (материя, вещество, энергия, явление, процесс, система, научный факт, принцип, гипотеза, закономерность, закон, теория, исследование, наблюдение, измерение, эксперимент и другие); универсальные учебные действия (познавательные, коммуникативные, регулятивные), обеспечивающие формирование функциональной грамотности и социальной компетенции обучающихся;

способность обучающихся использовать освоенные междисциплинарные, мировоззренческие знания и универсальные учебные действия в познавательной и социальной практике.

Метапредметные результаты отражают овладение универсальными учебными познавательными, коммуникативными и регулятивными действиями.

Познавательные универсальные учебные действия 1) базовые логические действия:

самостоятельно формулировать и актуализировать проблему, рассматривать её всесторонне; определять цели деятельности, задавая параметры и критерии их

достижения, соотносить результаты деятельности с поставленными целями; использовать при освоении знаний приёмы логического мышления: выделять характерные признаки понятий и устанавливать их взаимосвязь, использовать соответствующие понятия для объяснения отдельных фактов и явлений;

выбирать основания и критерии для классификации веществ и

химических реакций; устанавливать причинно-следственные связи между изучаемыми явлениями; строить логические рассуждения (индуктивные, дедуктивные, по аналогии), выявлять закономерности и противоречия в рассматриваемых явлениях, формулировать выводы и заключения; применять в процессе познания используемые в химии символические (знаковые) модели, преобразовывать модельные представления – химический знак (символ) элемента, химическая формула, уравнение химической реакции – при решении учебных познавательных и практических задач, применять названные модельные представления для выявления характерных признаков изучаемых веществ и химических реакций.

2) базовые исследовательские действия:

владеть основами методов научного познания веществ и химических

реакций; формулировать цели и задачи исследования, использовать поставленные и самостоятельно сформулированные вопросы в качестве инструмента познания и основы для формирования гипотезы по проверке правильности высказываемых суждений; владеть навыками самостоятельного планирования и проведения ученических экспериментов, совершенствовать умения наблюдать за ходом процесса, самостоятельно прогнозировать его результат, формулировать обобщения и выводы относительно достоверности результатов исследования, составлять обоснованный отчёт о проделанной работе; приобретать опыт ученической исследовательской и проектной деятельности, проявлять способность и готовность к самостоятельному поиску методов решения практических задач, применению различных методов познания.

3) работа с информацией:

ориентироваться в различных источниках информации (научно-популярная литература химического содержания, справочные пособия, ресурсы Интернета), анализировать информацию различных видов и форм представления, критически оценивать её достоверность и непротиворечивость; формулировать запросы и применять различные методы при поиске и отборе информации, необходимой для выполнения учебных задач определённого типа; приобретать опыт использования информационно-коммуникативных

технологий и различных поисковых систем; самостоятельно выбирать оптимальную форму представления информации (схемы, графики, диаграммы, таблицы, рисунки и другие); использовать научный язык в качестве средства при работе с химической информацией: применять межпредметные (физические и математические) знаки и символы, формулы, аббревиатуры, номенклатуру;

использовать знаково-символические средства наглядности.

Коммуникативные универсальные учебные действия:

задавать вопросы по существу обсуждаемой темы в ходе диалога и/или дискуссии, высказывать идеи, формулировать свои предложения относительно выполнения предложенной задачи;

выступать с презентацией результатов познавательной деятельности, полученных самостоятельно или совместно со сверстниками при выполнении химического эксперимента, практической работы по исследованию свойств изучаемых веществ, реализации учебного проекта, и формулировать выводы по результатам проведённых исследований путём согласования позиций в ходе обсуждения и обмена мнениями.

Регулятивные универсальные учебные действия:

самостоятельно планировать и осуществлять свою познавательную деятельность, определяя её цели и задачи, контролировать и по мере необходимости корректировать предлагаемый алгоритм действий при выполнении учебных и исследовательских задач, выбирать наиболее эффективный способ их решения с учётом получения новых знаний о веществах и химических реакциях;

осуществлять самоконтроль деятельности на основе самоанализа и самооценки.

ПРЕДМЕТНЫЕ РЕЗУЛЬТАТЫ

Предметные результаты освоения программы по химии на углублённом уровне на уровне среднего общего образования включают специфические для учебного предмета «Химия» научные знания, умения и способы действий по освоению, интерпретации и преобразованию знаний, виды деятельности по получению нового знания и применению знаний в различных учебных ситуациях, а также в реальных жизненных ситуациях, связанных с химией. В программе по химии предметные результаты представлены по годам изучения.

10 КЛАСС

Предметные результаты освоения курса «Органическая химия» отражают: сформированность представлений: о месте и значении органической химии в системе естественных наук и её роли в обеспечении устойчивого развития человечества в решении проблем экологической, энергетической и пищевой безопасности, в развитии медицины, создании новых материалов, новых источников энергии, в обеспечении рационального природопользования, в формировании мировоззрения и общей культуры человека, а также

экологически обоснованного отношения к своему здоровью и природной среде; владение системой химических знаний, которая включает: основополагающие понятия – химический элемент, атом, ядро и электронная оболочка атома, s-, p-, d-атомные орбитали, основное и возбуждённое состояния атома, гибридизация атомных орбиталей, ион, молекула, валентность, электроотрицательность, степень окисления, химическая связь, моль, молярная масса, молярный объём, углеродный скелет, функциональная группа, радикал, структурные формулы (развёрнутые, сокращённые, скелетные), изомерия структурная и пространственная (геометрическая, оптическая), изомеры, гомологический ряд, гомологи, углеводороды, кислород- и азотсодержащие органические соединения, мономер, полимер, структурное звено, высокомолекулярные соединения; теории, законы (периодический закон Д. И. Менделеева, теория строения органических веществ А. М. Бутлерова, закон сохранения массы веществ, закон сохранения и превращения энергии при химических реакциях), закономерности, символический язык химии, мировоззренческие знания, лежащие в основе понимания причинности и системности химических явлений; представления о механизмах химических реакций, термодинамических и кинетических закономерностях их протекания, о взаимном влиянии атомов и групп атомов в молекулах (индуктивный и мезомерный эффекты, ориентанты I и II рода); фактологические сведения о свойствах, составе, получении и безопасном использовании важнейших органических веществ в быту и практической деятельности человека, общих научных принципах химического производства (на примере производства метанола, переработки нефти); сформированность умений: выявлять характерные признаки понятий, устанавливать их взаимосвязь, использовать соответствующие понятия при описании состава, строения и свойств органических соединений; сформированность умений:

использовать химическую символику для составления молекулярных и структурных (развёрнутых, сокращённых и скелетных) формул органических веществ; составлять уравнения химических реакций и раскрывать их сущность: окислительно-восстановительных реакций посредством составления электронного баланса этих реакций, реакций ионного обмена путём составления их полных и сокращённых ионных уравнений;

изготавливать модели молекул органических веществ для иллюстрации

их химического и пространственного строения; сформированность умений: устанавливать принадлежность изученных органических веществ по их составу и строению к определённому классу/группе соединений, давать им названия по систематической номенклатуре (IUPAC) и приводить тривиальные названия для отдельных представителей органических веществ (этилен, ацетилен, толуол, глицерин, этиленгликоль, фенол, формальдегид, ацетальдегид, ацетон, муравьиная кислота, уксусная кислота, стеариновая, олеиновая, пальмитиновая кислоты, глицин, аланин, мальтоза, фруктоза, анилин, дивинил, изопрен, хлоропрен, стирол и другие);

сформированность умения определять вид химической связи в органических соединениях (ковалентная и ионная связь, σ - и π -связь, водородная связь); сформированность умения применять положения теории строения органических веществ А. М. Бутлерова для объяснения зависимости свойств веществ от их состава и строения;

сформированность умений характеризовать состав, строение, физические и химические свойства типичных представителей различных классов органических веществ: алканов, циклоалканов, алкенов, алкадиенов, алкинов, ароматических углеводородов, спиртов,

альдегидов, кетонов, карбоновых кислот, простых и сложных эфиров, жиров, нитросоединений и аминов, аминокислот, белков, углеводов (моно-, ди- и полисахаридов), иллюстрировать генетическую связь между ними уравнениями соответствующих химических реакций с использованием структурных формул; сформированность умения подтверждать на конкретных примерах характер зависимости реакционной способности органических соединений от кратности и типа ковалентной связи (σ - и π -связи), взаимного влияния атомов и групп атомов в молекулах; сформированность умения характеризовать источники углеводородного сырья (нефть, природный газ, уголь), способы его переработки и практическое применение продуктов переработки; сформированность владения системой знаний о естественно-научных методах познания – наблюдении, измерении, моделировании, эксперименте

(реальном и мысленном) и умения применять эти знания;

сформированность умения применять основные операции мыслительной деятельности – анализ и синтез, сравнение, обобщение, систематизацию, выявление причинно-следственных связей – для изучения свойств веществ и химических реакций; сформированность умений: выявлять взаимосвязь химических знаний с понятиями и представлениями других естественно-научных предметов для более осознанного понимания сущности материального единства мира, использовать системные знания по органической химии для объяснения и прогнозирования явлений, имеющих естественно-научную природу; сформированность умений: проводить расчёты по химическим формулам и уравнениям химических реакций с использованием физических величин (масса, объём газов, количество вещества), характеризующих вещества с количественной стороны: расчёты по нахождению химической формулы вещества по известным массовым долям химических элементов, продуктам сгорания, плотности газообразных веществ; сформированность умений: прогнозировать, анализировать и оценивать с позиций экологической безопасности последствия бытовой и производственной деятельности человека, связанной с переработкой веществ, использовать полученные знания для принятия грамотных решений проблем в ситуациях, связанных с химией; сформированность умений: самостоятельно планировать и проводить химический эксперимент (получение и изучение свойств органических веществ, качественные реакции углеводов различных классов и кислородсодержащих органических веществ, решение экспериментальных задач по распознаванию органических веществ) с соблюдением правил безопасного обращения с веществами и лабораторным оборудованием, формулировать цель исследования, представлять в различной форме результаты эксперимента, анализировать и оценивать их достоверность; сформированность умений:

соблюдать правила экологически целесообразного поведения в быту и трудовой деятельности в целях сохранения своего здоровья, окружающей природной среды и достижения её устойчивого развития; осознавать опасность токсического действия на живые организмы

определённых органических веществ, понимая смысл показателя ПДК; анализировать целесообразность применения органических веществ в

промышленности и в быту с точки зрения соотношения риск-польза; сформированность умений: осуществлять целенаправленный поиск химической информации в различных источниках (научная и учебно-научная литература, средства массовой информации,

Интернет и другие), критически анализировать химическую информацию, перерабатывать её и использовать в соответствии с поставленной учебной задачей.

11 КЛАСС

Предметные результаты освоения курса «Общая и неорганическая химия» отражают:

сформированность представлений: о материальном единстве мира, закономерностях и познаваемости явлений природы, о месте и значении химии в системе естественных наук и её роли в обеспечении устойчивого развития, в решении проблем экологической, энергетической и пищевой безопасности, в развитии медицины, создании новых материалов, новых источников энергии, в обеспечении рационального природопользования, в формировании мировоззрения и общей культуры человека, а также экологически обоснованного отношения к своему здоровью и природной среде; владение системой химических знаний, которая включает:

основополагающие понятия – химический элемент, атом, ядро атома, изотопы, электронная оболочка атома, s-, p-, d-атомные орбитали, основное и возбуждённое состояния атома, гибридизация атомных орбиталей, ион, молекула, валентность, электроотрицательность, степень окисления, химическая связь (ковалентная, ионная, металлическая, водородная), кристаллическая решётка, химическая реакция, раствор, электролиты, неэлектролиты, электролитическая диссоциация, степень диссоциации, водородный показатель, окислитель, восстановитель, тепловой эффект химической реакции, скорость химической реакции, химическое равновесие; теории и законы (теория электролитической диссоциации, периодический закон Д.И. Менделеева, закон сохранения массы веществ, закон сохранения и превращения энергии при химических реакциях, закон постоянства состава веществ, закон действующих масс), закономерности, символический язык химии, мировоззренческие знания, лежащие в основе понимания причинности и системности химических явлений; современные представления о строении вещества на атомном, ионно-молекулярном и надмолекулярном уровнях; представления о механизмах химических реакций, термодинамических и кинетических закономерностях их протекания, о химическом равновесии, растворах и дисперсных системах; фактологические сведения о свойствах, составе, получении и безопасном использовании важнейших неорганических веществ в быту и практической деятельности человека, общих научных принципах химического производства; сформированность умений: выявлять характерные признаки понятий, устанавливать их взаимосвязь, использовать соответствующие понятия при описании неорганических веществ и их превращений;

сформированность умения использовать химическую символику для составления формул веществ и уравнений химических реакций, систематическую номенклатуру (IUPAC) и тривиальные названия отдельных веществ; сформированность умения определять валентность и степень окисления химических элементов в соединениях, вид химической связи (ковалентная, ионная, металлическая, водородная), тип кристаллической решётки конкретного вещества; сформированность умения объяснять зависимость свойств веществ от вида химической связи и типа кристаллической решётки, обменный и донорно-акцепторный механизмы образования ковалентной связи; сформированность умений: классифицировать: неорганические вещества по их составу, химические реакции по различным признакам (числу и составу реагирующих веществ, тепловому эффекту реакции, изменению степеней окисления элементов, обратимости, участию катализатора и другие);

самостоятельно выбирать основания и критерии для классификации изучаемых веществ и химических реакций; сформированность умения раскрывать смысл периодического закона Д. И. Менделеева и демонстрировать его систематизирующую, объяснительную и прогностическую функции; сформированность умений: характеризовать электронное строение атомов и ионов химических элементов первого–четвёртого периодов

Периодической системы Д.И. Менделеева, используя понятия «энергетические уровни», «энергетические подуровни», «s-, p-, d-атомные орбитали», «основное и возбуждённое энергетические состояния атома»; объяснять закономерности изменения свойств химических элементов и их соединений по периодам и группам Периодической системы Д. И. Менделеева, валентные возможности атомов элементов на основе строения их электронных оболочек; сформированность умений: характеризовать (описывать) общие химические свойства веществ различных классов, подтверждать существование генетической связи между неорганическими веществами с помощью уравнений соответствующих химических реакций; сформированность умения раскрывать сущность: окислительно-

восстановительных реакций посредством составления электронного баланса этих реакций; реакций ионного обмена путём составления их полных и сокращённых ионных уравнений; реакций гидролиза; реакций комплексообразования (на примере гидроксокомплексов цинка и алюминия); сформированность умения объяснять закономерности протекания химических реакций с учётом их энергетических характеристик, характер изменения скорости химической реакции в зависимости от различных факторов, а также характер смещения химического равновесия под влиянием внешних воздействий (принцип Ле Шателье); сформированность умения характеризовать химические реакции, лежащие в основе промышленного получения серной кислоты, аммиака, общие научные принципы химических производств; целесообразность применения неорганических веществ в промышленности и в быту с точки зрения соотношения риск-польза; сформированность владения системой знаний о методах научного познания явлений природы – наблюдение, измерение, моделирование, эксперимент (реальный и мысленный), используемых в естественных науках, умения применять эти знания при экспериментальном исследовании веществ и для объяснения химических явлений, имеющих место в природе, практической деятельности человека и в повседневной жизни; сформированность умения выявлять взаимосвязь химических знаний с понятиями и представлениями других естественно-научных предметов для более осознанного понимания материального единства мира; сформированность умения проводить расчёты: с использованием понятий «массовая доля вещества в растворе» и «молярная концентрация»; массы вещества или объёма газа по известному количеству вещества, массе или объёму одного из участвующих в реакции веществ; теплового эффекта реакции; значения водородного показателя растворов кислот и щелочей с известной степенью диссоциации; массы (объёма, количества вещества) продукта реакции, если одно из исходных веществ дано в виде раствора с определённой массовой долей растворённого вещества или дано в избытке (имеет примеси); доли выхода продукта реакции; объёмных отношений газов;

сформированность умений: самостоятельно планировать и проводить химический эксперимент (проведение реакций ионного обмена, подтверждение качественного состава неорганических веществ, определение среды растворов веществ с помощью индикаторов, изучение влияния различных факторов на скорость химической реакции, решение

экспериментальных задач по темам «Металлы» и «Неметаллы») с соблюдением правил безопасного обращения с веществами и лабораторным оборудованием, формулировать цель исследования, представлять в различной форме результаты эксперимента, анализировать и оценивать их достоверность;

сформированность умений: соблюдать правила пользования химической посудой и лабораторным оборудованием, обращения с веществами в соответствии с инструкциями по выполнению лабораторных химических опытов, экологически целесообразного поведения в быту и трудовой деятельности в целях сохранения своего здоровья, окружающей природной среды и достижения её устойчивого развития, осознавать опасность токсического действия на живые организмы определённых неорганических веществ, понимая смысл показателя ПДК; сформированность умений: осуществлять целенаправленный поиск химической информации в различных источниках (научная и учебно-научная литература, средства массовой информации, Интернет и другие), критически анализировать химическую информацию, перерабатывать её и использовать в соответствии с поставленной учебной задачей.

Тематическое планирование

10 КЛАСС

№ п/п	Наименование разделов и тем программы	Количество часов			Электронные (цифровые) образовательные ресурсы
		Всего	Контрольные работы	Практические работы	
Раздел 1. Теоретические основы органической химии					
1.1	Предмет органической химии. Теория строения органических соединений А. М. Бутлерова	8			
Итого по разделу		8			
Раздел 2. Углеводороды					
2.1	Предельные углеводороды — алканы, циклоалканы	5			
2.2	Непредельные углеводороды: алкены, алкадиены, алкины	14		1	
2.3	Ароматические углеводороды (арены)	8			
2.4	Природные источники углеводородов и их переработка	4			
2.5	Галогенпроизводные углеводородов	4	1		
Итого по разделу		35			

Раздел 3. Кислородсодержащие органические соединения					
3.1	Спирты. Фенол	11		1	
3.2	Карбонильные соединения: альдегиды и кетоны. Карбоновые кислоты. Сложные	21		1	
	эфиры. Жиры				
3.3	Углеводы	9	1		
Итого по разделу		41			
Раздел 4. Азотсодержащие органические соединения					
4.1	Амины. Аминокислоты. Белки	12	1	2	
Итого по разделу		12			
Раздел 5. Высокомолекулярные соединения					
5.1	Высокомолекулярные соединения	6		1	
Итого по разделу		6			
ОБЩЕЕ КОЛИЧЕСТВО ЧАСОВ ПО ПРОГРАММЕ		102	3	6	

11 КЛАСС

№ п/п	Наименование разделов и тем программы	Количество часов			Электронные (цифровые) образовательные ресурсы
		Всего	Контрольные работы	Практические работы	
Раздел 1. Теоретические основы химии					
1.1	Строение атома. Периодический закон и Периодическая система химических элементов Д. И. Менделеева	9			
1.2	Строение вещества. Многообразие веществ	11	1		
1.3	Химические реакции	19	1	3	
Итого по разделу		39			
Раздел 2. Неорганическая химия					
2.1	Неметаллы	31	1	3	
2.2	Металлы	23	1	2	
Итого по разделу		54			
Раздел 3. Химия и жизнь					
3.1	Методы познания в химии. Химия и жизнь	9			

Итого по разделу	9			
ОБЩЕЕ КОЛИЧЕСТВО ЧАСОВ ПО ПРОГРАММЕ	102	4	8	

2.1.14 Рабочая программа по учебному предмету «Биология» (Базовый уровень)

При разработке программы по биологии теоретическую основу для определения подходов к формированию содержания учебного предмета «Биология» составили: концептуальные положения ФГОС СОО о взаимообусловленности целей, содержания, результатов обучения и требований к уровню подготовки выпускников, положения об общих целях и принципах, характеризующих современное состояние системы среднего общего образования в Российской Федерации, а также положения о специфике биологии, её значении в познании живой природы и обеспечении существования человеческого общества. Согласно названным положениям, определены основные функции программы по биологии и её структура.

Программа по биологии даёт представление о целях, об общей стратегии обучения, воспитания и развития обучающихся средствами учебного предмета «Биология», определяет обязательное предметное содержание, его структуру, распределение по разделам и темам, рекомендуемую последовательность изучения учебного материала с учётом межпредметных и внутрипредметных связей, логики образовательного процесса, возрастных особенностей обучающихся.

В программе по биологии также учитываются требования к планируемым личностным, метапредметным и предметным результатам обучения в формировании основных видов учебно-познавательной деятельности/учебных действий обучающихся по освоению содержания биологического образования.

В программе по биологии (10–11 классы, базовый уровень) реализован принцип преемственности в изучении биологии, благодаря чему в ней просматривается направленность на развитие знаний, связанных с формированием естественно-научного мировоззрения, ценностных ориентаций личности, экологического мышления, представлений о здоровом образе жизни и бережным отношением к окружающей природной среде. Поэтому наряду с изучением общебиологических теорий, а также знаний о строении живых систем разного ранга и сущности основных протекающих в них процессов в программе по биологии уделено внимание использованию полученных знаний в повседневной жизни для решения прикладных задач, в том числе: профилактики наследственных заболеваний человека, медикогенетического консультирования, обоснования экологически целесообразного поведения в окружающей природной среде, анализа влияния хозяйственной деятельности человека на состояние природных и искусственных экосистем. Усиление внимания к прикладной направленности учебного предмета «Биология» продиктовано необходимостью обеспечения условий для решения одной из актуальных задач школьного биологического образования, которая предполагает формирование у обучающихся способности адаптироваться к изменениям динамично развивающегося современного мира.

Биология на уровне среднего общего образования занимает важное место. Она обеспечивает формирование у обучающихся представлений о научной картине мира, расширяет и обобщает знания о живой природе, её отличительных признаках – уровневой организации и эволюции, создаёт условия для: познания законов живой природы, формирования функциональной грамотности, навыков здорового и безопасного образа жизни, экологического мышления, ценностного отношения к живой природе и человеку.

Большое значение биология имеет также для решения воспитательных и развивающих задач среднего общего образования, социализации обучающихся. Изучение биологии обеспечивает условия для формирования интеллектуальных, коммуникационных и информационных навыков, эстетической культуры, способствует интеграции биологических знаний с представлениями из других учебных предметов, в частности, физики, химии и географии. Названные положения о предназначении учебного предмета «Биология» составили основу для определения подходов к отбору и структурированию его содержания, представленного в программе по биологии.

Отбор содержания учебного предмета «Биология» на базовом уровне осуществлён с позиций культуросообразного подхода, в соответствии с которым обучающиеся должны освоить знания и умения, значимые для формирования общей культуры, определяющие адекватное поведение человека в окружающей природной среде, востребованные в повседневной жизни и практической деятельности. Особое место в этой системе знаний занимают элементы содержания, которые служат основой для формирования представлений о современной естественно-научной картине мира и ценностных ориентациях личности, способствующих гуманизации биологического образования.

Структурирование содержания учебного материала в программе по биологии осуществлено с учётом приоритетного значения знаний об отличительных особенностях живой природы, о её уровневой организации и эволюции. В соответствии с этим в структуре учебного предмета «Биология» выделены следующие содержательные линии: «Биология как наука. Методы научного познания», «Клетка как биологическая система», «Организм как биологическая система», «Система и многообразие органического мира», «Эволюция живой природы», «Экосистемы и присущие им закономерности».

Цель изучения учебного предмета «Биология» на базовом уровне – овладение обучающимися знаниями о структурно-функциональной организации живых систем разного ранга и приобретение умений использовать эти знания для грамотных действий в отношении объектов живой природы и решения различных жизненных проблем.

Достижение цели изучения учебного предмета «Биология» на базовом уровне обеспечивается решением следующих задач:

освоение обучающимися системы знаний о биологических теориях, учениях, законах, закономерностях, гипотезах, правилах, служащих основой для формирования представлений о естественно-научной картине мира, о методах научного познания, строении, многообразии и особенностях живых систем разного уровня организации, выдающихся открытиях и современных исследованиях в биологии; формирование у обучающихся познавательных, интеллектуальных и творческих способностей в процессе анализа данных о путях развития в биологии научных взглядов, идей и подходов к изучению живых систем разного уровня организации; становление у обучающихся общей культуры, функциональной грамотности, развитие умений объяснять и оценивать явления окружающего мира живой природы на основании знаний и опыта, полученных при изучении биологии; формирование у обучающихся умений иллюстрировать значение биологических знаний в практической деятельности человека, развитии современных медицинских технологий и агробιοтехнологий; воспитание убеждённости в возможности познания человеком живой природы, необходимости

бережного отношения к ней, соблюдения этических норм при проведении биологических исследований; осознание ценности биологических знаний для повышения уровня экологической культуры, для формирования научного мировоззрения; применение приобретённых знаний и умений в повседневной жизни для оценки последствий своей деятельности по отношению к окружающей среде, собственному здоровью, обоснование и соблюдение мер профилактики заболеваний.

В системе среднего общего образования «Биология», изучаемая на базовом уровне, является обязательным учебным предметом, входящим в состав предметной области «Естественно-научные предметы».

Для изучения биологии на базовом уровне среднего общего образования отводится 68 часов: в 10 классе – 34 часа (1 час в неделю), в 11 классе – 34 часа (1 час в неделю).

Содержание обучения

10 КЛАСС

Тема 1. Биология как наука.

Биология как наука. Связь биологии с общественными, техническими и другими естественными науками, философией, этикой, эстетикой и правом. Роль биологии в формировании современной научной картины мира. Система биологических наук.

Методы познания живой природы (наблюдение, эксперимент, описание, измерение, классификация, моделирование, статистическая обработка данных).

Демонстрации:

Портреты: Ч. Дарвин, Г. Мендель, Н. К. Кольцов, Дж. Уотсон и Ф. Крик. Таблицы и схемы: «Методы познания живой природы».

Лабораторная работа № 1. «Использование различных методов при изучении биологических объектов».

Тема 2. Живые системы и их организация.

Живые системы (биосистемы) как предмет изучения биологии. Отличие живых систем от неорганической природы.

Свойства биосистем и их разнообразие. Уровни организации биосистем: молекулярный, клеточный, тканевый, организменный, популяционно-видовой, экосистемный (биогеоценотический), биосферный.

Демонстрации:

Таблицы и схемы: «Основные признаки жизни», «Уровни организации живой природы». Оборудование: модель молекулы ДНК.

Тема 3. Химический состав и строение клетки.

Химический состав клетки. Химические элементы: макроэлементы, микроэлементы. Вода и минеральные вещества.

Функции воды и минеральных веществ в клетке. Поддержание осмотического баланса. Белки. Состав и строение белков. Аминокислоты – мономеры белков. Незаменимые и заменимые аминокислоты. Аминокислотный состав. Уровни структуры белковой молекулы (первичная, вторичная, третичная и четвертичная структура). Химические свойства белков. Биологические функции белков.

Ферменты – биологические катализаторы. Строение фермента: активный центр, субстратная специфичность. Коферменты. Витамины. Отличия ферментов от неорганических катализаторов.

Углеводы: моносахариды (глюкоза, рибоза и дезоксирибоза), дисахариды (сахароза, лактоза) и полисахариды (крахмал, гликоген, целлюлоза). Биологические функции углеводов.

Липиды: триглицериды, фосфолипиды, стероиды. Гидрофильногидрофобные свойства. Биологические функции липидов. Сравнение углеводов, белков и липидов как источников энергии.

Нуклеиновые кислоты: ДНК и РНК. Нуклеотиды – мономеры нуклеиновых кислот. Строение и функции ДНК. Строение и функции РНК. Виды РНК. АТФ: строение и функции.

Цитология – наука о клетке. Клеточная теория – пример взаимодействия идей и фактов в научном познании. Методы изучения клетки.

Клетка как целостная живая система. Общие признаки клеток:

замкнутая наружная мембрана, молекулы ДНК как генетический аппарат, система синтеза белка.

Типы клеток: эукариотическая и прокариотическая. Особенности строения прокариотической клетки. Клеточная стенка бактерий. Строение эукариотической клетки. Основные отличия растительной, животной и грибной клетки.

Поверхностные структуры клеток – клеточная стенка, гликокаликс, их функции. Плазматическая мембрана, её свойства и функции. Цитоплазма и её органоиды. Одномембранные органоиды клетки: ЭПС, аппарат Гольджи, лизосомы. Полуавтономные органоиды клетки: митохондрии, пластиды. Происхождение митохондрий и пластид. Виды пластид. Немембранные органоиды клетки: рибосомы, клеточный центр, центриоли, реснички, жгутики. Функции органоидов клетки. Включения.

Ядро – регуляторный центр клетки. Строение ядра: ядерная оболочка, кариоплазма, хроматин, ядрышко. Хромосомы. Транспорт веществ в клетке.

Демонстрации:

Портреты: А. Левенгук, Р. Гук, Т. Шванн, М. Шлейден, Р. Вирхов, Дж. Уотсон, Ф. Крик, М. Уилкинс, Р. Франклин, К. М. Бэр.

Диаграммы: «Распределение химических элементов в неживой природе», «Распределение химических элементов в живой природе».

Таблицы и схемы: «Периодическая таблица химических элементов», «Строение молекулы воды», «Биосинтез белка», «Строение молекулы белка», «Строение фермента», «Нуклеиновые кислоты. ДНК», «Строение молекулы АТФ», «Строение эукариотической клетки», «Строение животной клетки», «Строение растительной клетки», «Строение прокариотической клетки», «Строение ядра клетки», «Углеводы», «Липиды».

Оборудование: световой микроскоп, оборудование для проведения наблюдений, измерений, экспериментов, микропрепараты растительных, животных и бактериальных клеток.

Лабораторная работа № 2. «Изучение каталитической активности ферментов (на примере амилазы или каталазы)».

Лабораторная работа № 3 «Изучение строения клеток растений, животных и бактерий под микроскопом на готовых микропрепаратах и их описание».

Тема 4. Жизнедеятельность клетки.

Обмен веществ, или метаболизм. Ассимиляция (пластический обмен) и диссимиляция (энергетический обмен) – две стороны единого процесса метаболизма. Роль законов сохранения веществ и энергии в понимании метаболизма.

Типы обмена веществ: автотрофный и гетеротрофный. Роль ферментов в обмене веществ и превращении энергии в клетке.

Фотосинтез. Световая и темновая фазы фотосинтеза. Реакции фотосинтеза.

Эффективность фотосинтеза. Значение фотосинтеза для жизни на Земле. Влияние условий среды на фотосинтез и способы повышения его продуктивности у культурных растений.

Хемосинтез. Хемосинтезирующие бактерии. Значение хемосинтеза для жизни на Земле.

Энергетический обмен в клетке. Расщепление веществ, выделение и аккумуляция энергии в клетке. Этапы энергетического обмена. Гликолиз. Брожение и его виды. Кислородное окисление, или клеточное дыхание. Окислительное фосфорилирование. Эффективность энергетического обмена.

Реакции матричного синтеза. Генетическая информация и ДНК. Реализация генетической информации в клетке. Генетический код и его свойства. Транскрипция – матричный синтез РНК. Трансляция – биосинтез белка. Этапы трансляции. Кодирование аминокислот. Роль рибосом в биосинтезе белка.

Неклеточные формы жизни – вирусы. История открытия вирусов (Д. И. Ивановский). Особенности строения и жизненного цикла вирусов.

Бактериофаги. Болезни растений, животных и человека, вызываемые вирусами. Вирус иммунодефицита человека (ВИЧ) – возбудитель СПИДа. Обратная транскрипция, ревертаза и интеграз. Профилактика распространения вирусных заболеваний.

Демонстрации:

Портреты: Н. К. Кольцов, Д. И. Ивановский, К. А. Тимирязев.

Таблицы и схемы: «Типы питания», «Метаболизм», «Митохондрия», «Энергетический обмен», «Хлоропласт», «Фотосинтез», «Строение ДНК», «Строение и функционирование гена», «Синтез белка», «Генетический код», «Вирусы», «Бактериофаги», «Строение и жизненный цикл вируса СПИДа, бактериофага», «Репликация ДНК».

Оборудование: модели-аппликации «Удвоение ДНК и транскрипция», «Биосинтез белка», «Строение клетки», модель структуры ДНК.

Тема 5. Размножение и индивидуальное развитие организмов.

Клеточный цикл, или жизненный цикл клетки. Интерфаза и митоз. Процессы, протекающие в интерфазе. Репликация – реакция матричного синтеза ДНК. Строение хромосом. Хромосомный набор – кариотип. Диплоидный и гаплоидный хромосомные наборы. Хроматиды. Цитологические основы размножения и индивидуального развития организмов.

Деление клетки – митоз. Стадии митоза. Процессы, происходящие на разных стадиях митоза. Биологический смысл митоза.

Программируемая гибель клетки – апоптоз.

Формы размножения организмов: бесполое и половое. Виды бесполого размножения: деление надвое, почкование одно- и многоклеточных, спорообразование, вегетативное размножение. Искусственное клонирование организмов, его значение для селекции.

Половое размножение, его отличия от бесполого.

Мейоз. Стадии мейоза. Процессы, происходящие на стадиях мейоза. Поведение хромосом в мейозе. Кроссинговер. Биологический смысл и значение мейоза.

Гаметогенез – процесс образования половых клеток у животных. Половые железы: семенники и яичники. Образование и развитие половых клеток – гамет (сперматозоид, яйцеклетка) – сперматогенез и овогенез. Особенности строения яйцеклеток и сперматозоидов. Оплодотворение. Партеногенез.

Индивидуальное развитие (онтогенез). Эмбриональное развитие (эмбриогенез). Этапы эмбрионального развития у позвоночных животных: дробление, гастрюляция, органогенез. Постэмбриональное развитие. Типы постэмбрионального развития: прямое, не прямое (личиночное). Влияние среды на развитие организмов, факторы, способные вызывать врождённые уродства.

Рост и развитие растений. Онтогенез цветкового растения: строение семени, стадии развития.

Демонстрации:

Таблицы и схемы: «Формы размножения организмов», «Двойное оплодотворение у цветковых растений», «Вегетативное размножение растений», «Деление клетки бактерий», «Строение половых клеток», «Строение хромосомы», «Клеточный цикл», «Репликация ДНК», «Митоз», «Мейоз», «Прямое и не прямое развитие», «Гаметогенез у млекопитающих и человека», «Основные стадии онтогенеза».

Оборудование: микроскоп, микропрепараты «Сперматозоиды млекопитающего», «Яйцеклетка млекопитающего», «Кариокинез в клетках корешка лука», магнитная модель-апликация «Деление клетки», модель ДНК, модель метафазной хромосомы.

Лабораторная работа № 4. «Наблюдение митоза в клетках кончика корешка лука на готовых микропрепаратах».

Лабораторная работа № 5. «Изучение строения половых клеток на готовых микропрепаратах».

Тема 6. Наследственность и изменчивость организмов.

Предмет и задачи генетики. История развития генетики. Роль цитологии и эмбриологии в становлении генетики. Вклад российских и зарубежных учёных в развитие генетики. Методы генетики (гибридологический, цитогенетический, молекулярно-генетический). Основные генетические понятия. Генетическая символика, используемая в схемах скрещиваний.

Закономерности наследования признаков, установленные Г. Менделем. Моногибридное скрещивание. Закон едино-образия гибридов первого поколения. Правило доминирования. Закон расщепления признаков. Гипотеза чистоты гамет. Полное и неполное доминирование.

Дигибридное скрещивание. Закон независимого наследования признаков. Цитогенетические основы дигибридного скрещивания. Анализирующее скрещивание. Использование анализирующего скрещивания для определения генотипа особи.

Сцепленное наследование признаков. Работа Т. Моргана по сцепленному наследованию генов. Нарушение сцепления генов в результате кроссинговера.

Хромосомная теория наследственности. Генетические карты.

Генетика пола. Хромосомное определение пола. Аутосомы и половые хромосомы. Гомогаметные и гетерогаметные организмы. Наследование признаков, сцепленных с полом.

Изменчивость. Виды изменчивости: ненаследственная и наследственная. Роль среды в ненаследственной изменчивости. Характеристика модификационной изменчивости. Вариационный ряд и вариационная кривая. Норма реакции признака. Количественные и качественные признаки и их норма реакции. Свойства модификационной изменчивости.

Наследственная, или генотипическая, изменчивость. Комбинативная изменчивость. Мейоз и половой процесс – основа комбинативной изменчивости. Мутационная изменчивость. Классификация мутаций: генные, хромосомные, геномные. Частота и причины мутаций. Мутагенные факторы.

Закон гомологических рядов в наследственной изменчивости Н. И. Вавилова.

Внеядерная наследственность и изменчивость.

Генетика человека. Кариотип человека. Основные методы генетики человека: генеалогический, близнецовый, цитогенетический, биохимический, молекулярно-генетический. Современное определение генотипа: полногеномное секвенирование,

генотипирование, в том числе с помощью ПЦР-анализа. Наследственные заболевания человека: генные болезни, болезни с наследственной предрасположенностью, хромосомные болезни. Соматические и генеративные мутации. Стволовые клетки. Принципы здорового образа жизни, диагностики, профилактики и лечения генетических болезней. Медико-генетическое консультирование. Значение медицинской генетики в предотвращении и лечении генетических заболеваний человека.

Демонстрации:

Портреты: Г. Мендель, Т. Морган, Г. де Фриз, С. С. Четвериков, Н. В. Тимофеев-Ресовский, Н. И. Вавилов.

Таблицы и схемы: «Моногибридное скрещивание и его цитогенетическая основа», «Закон расщепления и его цитогенетическая основа», «Закон чистоты гамет», «Дигибридное скрещивание», «Цитологические основы дигибридного скрещивания», «Мейоз», «Взаимодействие аллельных генов», «Генетические карты растений, животных и человека», «Генетика пола», «Закономерности наследования, сцепленного с полом», «Кариотипы человека и животных», «Виды изменчивости», «Модификационная изменчивость», «Наследование резусфактора», «Генетика групп крови», «Мутационная изменчивость».

Оборудование: модели-аппликации «Моногибридное скрещивание», «Неполное доминирование», «Дигибридное скрещивание», «Перекрест хромосом», микроскоп и микропрепарат «Дрозофила» (норма, мутации формы крыльев и окраски тела), гербарий «Горох посевной».

Лабораторная работа №6. «Изучение результатов моногибридного и дигибридного скрещивания у дрозофилы на готовых микропрепаратах».

Лабораторная работа №7. «Изучение модификационной изменчивости, построение вариационного ряда и вариационной кривой».

Лабораторная работа №8. «Анализ мутаций у дрозофилы на готовых микропрепаратах».

Лабораторная работа №9 «Составление и анализ родословных человека».

Тема 7. Селекция организмов. Основы биотехнологии.

Селекция как наука и процесс. Зарождение селекции и одомашнивание. Учение Н. И. Вавилова о центрах происхождения и многообразия культурных растений. Центры происхождения домашних животных. Сорт, порода, штамм.

Современные методы селекции. Массовый и индивидуальный отборы в селекции растений и животных. Оценка экстерьера. Близкородственное скрещивание – инбридинг. Чистая линия. Скрещивание чистых линий. Гетерозис, или гибридная сила. Неродственное скрещивание – аутбридинг. Отдалённая гибридизация и её успехи. Искусственный мутагенез и получение полиплоидов. Достижения селекции растений, животных и микроорганизмов.

Биотехнология как отрасль производства. Генная инженерия. Этапы создания рекомбинантной ДНК и трансгенных организмов. Клеточная инженерия. Клеточные культуры. Микрклональное размножение растений. Клонирование высокопродуктивных сельскохозяйственных организмов. Экологические и этические проблемы. ГМО – генетически модифицированные организмы.

Демонстрации:

Портреты: Н. И. Вавилов, И. В. Мичурин, Г. Д. Карпеченко, М. Ф. Иванов.

Таблицы и схемы: карта «Центры происхождения и многообразие культурных растений», «Породы домашних животных», «Сорта культурных растений», «Отдалённая гибридизация», «Работы академика М. Ф. Иванова», «Полиплоидия», «Объекты биотехнологии», «Клеточные культуры и клонирование», «Конструирование и перенос генов, хромосом».

Оборудование: муляжи плодов и корнеплодов диких форм и культурных сортов растений, гербарий «Сельскохозяйственные растения».

Экскурсия «Основные методы и достижения селекции растений и животных (на селекционную станцию, племенную ферму, сортоиспытательный участок, в тепличное хозяйство, лабораторию агроуниверситета или научного центра)».

11 КЛАСС

Тема 1. Эволюционная биология.

Предпосылки возникновения эволюционной теории. Эволюционная теория и её место в биологии. Влияние эволюционной теории на развитие биологии и других наук.

Свидетельства эволюции. Палеонтологические: последовательность появления видов в палеонтологической летописи, переходные формы. Биогеографические: сходство и различие фаун и флор материков и островов.

Эмбриологические: сходства и различия эмбрионов разных видов позвоночных. Сравнительно-анатомические: гомологичные, аналогичные, рудиментарные органы, атавизмы. Молекулярно-биохимические: сходство механизмов наследственности и основных метаболических путей у всех организмов.

Эволюционная теория Ч. Дарвина. Предпосылки возникновения дарвинизма. Движущие силы эволюции видов по Дарвину (избыточное размножение при ограниченности ресурсов, неопределённая изменчивость, борьба за существование, естественный отбор).

Синтетическая теория эволюции (СТЭ) и её основные положения.

Микроэволюция. Популяция как единица вида и эволюции.

Движущие силы (факторы) эволюции видов в природе. Мутационный процесс и комбинативная изменчивость. Популяционные волны и дрейф генов. Изоляция и миграция.

Естественный отбор – направляющий фактор эволюции. Формы естественного отбора.

Приспособленность организмов как результат эволюции. Примеры приспособлений у организмов. Ароморфозы и идио-адаптации.

Вид и видообразование. Критерии вида. Основные формы видообразования: географическое, экологическое.

Макроэволюция. Формы эволюции: филетическая, дивергентная, конвергентная, параллельная. Необратимость эволюции.

Происхождение от неспециализированных предков. Прогрессирующая специализация. Адаптивная радиация.

Демонстрации:

Портреты: К. Линней, Ж. Б. Ламарк, Ч. Дарвин, В. О. Ковалевский, К. М. Бэр, Э. Геккель, Ф. Мюллер, А. Н. Северцов.

Таблицы и схемы: «Развитие органического мира на Земле», «Зародыши позвоночных животных», «Археоптерикс», «Формы борьбы за существование», «Естественный отбор», «Многообразие сортов растений», «Многообразие пород животных», «Популяции», «Мутационная изменчивость», «Ароморфозы», «Идиоадаптации», «Общая дегенерация», «Движущие силы эволюции», «Карта-схема маршрута путешествия Ч. Дарвина», «Борьба за существование», «Приспособленность организмов», «Географическое видообразование», «Экологическое видообразование».

Оборудование: коллекция насекомых с различными типами окраски, набор плодов и семян, коллекция «Примеры защитных приспособлений у животных», модель «Основные направления эволюции», объёмная модель «Строение головного мозга позвоночных».

Биогеографическая карта мира, коллекция «Формы сохранности ископаемых животных и растений», модель аппликация «Перекрёст хромосом», влажные препараты «Развитие насекомого», «Развитие лягушки», микропрепарат «Дрозофила» (норма, мутации формы крыльев и окраски тела).

Лабораторная работа № 1. «Сравнение видов по морфологическому критерию».

Лабораторная работа № 2. «Описание приспособленности организма и её относительного характера».

Тема 2. Возникновение и развитие жизни на Земле.

Донаучные представления о зарождении жизни. Научные гипотезы возникновения жизни на Земле: абиогенез и панспермия. Химическая эволюция. Абиогенный синтез органических веществ из неорганических. Экспериментальное подтверждение химической эволюции. Начальные этапы биологической эволюции. Гипотеза РНК-мира. Формирование мембранных структур и возникновение протоклетки. Первые клетки и их эволюция. Формирование основных групп живых организмов.

Развитие жизни на Земле по эрам и периодам. Катархей. Архейская и протерозойская эры. Палеозойская эра и её периоды: кембрийский, ордовикский, силурийский, девонский, каменноугольный, пермский.

Мезозойская эра и её периоды: триасовый, юрский, меловой.

Кайнозойская эра и её периоды: палеогеновый, неогеновый, антропогеновый.

Характеристика климата и геологических процессов. Основные этапы эволюции растительного и животного мира. Ароморфозы у растений и животных. Появление, расцвет и вымирание групп живых организмов.

Система органического мира как отражение эволюции. Основные систематические группы организмов.

Эволюция человека. Антропология как наука. Развитие представлений о происхождении человека. Методы изучения антропогенеза. Сходства и различия человека и животных. Систематическое положение человека.

Движущие силы (факторы) антропогенеза. Наследственная изменчивость и естественный отбор. Общественный образ жизни, изготовление орудий труда, мышление, речь.

Основные стадии и ветви эволюции человека: австралопитеки, Человек умелый, Человек прямоходящий, Человек неандертальский, Человек разумный. Находки ископаемых остатков, время существования, область распространения, объём головного мозга, образ жизни, орудия.

Человеческие расы. Основные большие расы: европеоидная (евразийская), негро-австралоидная (экваториальная), монголоидная (азиатско-американская). Черты приспособленности представителей человеческих рас к условиям существования. Единство человеческих рас.

Критика расизма.

Демонстрации:

Портреты: Ф. Реди, Л. Пастер, А. И. Опарин, С. Миллер, Г. Юри, Ч. Дарвин.

Таблицы и схемы: «Возникновение Солнечной системы», «Развитие органического мира», «Растительная клетка», «Животная клетка», «Прокариотическая клетка», «Современная система органического мира», «Сравнение анатомических черт строения человека и человекообразных обезьян», «Основные места палеонтологических находок предков современного человека», «Древнейшие люди», «Древние люди», «Первые современные люди», «Человеческие расы».

Оборудование: муляжи «Происхождение человека» (бюсты австралопитека, питекантропа, неандертальца, кроманьонца), слепки или изображения каменных орудий первобытного человека (камни-чопперы, рубила, скребла), геохронологическая таблица, коллекция «Формы сохранности ископаемых животных и растений».

Лабораторная работа № 3. «Изучение ископаемых остатков растений и животных в коллекциях».

Экскурсия «Эволюция органического мира на Земле» (в естественнонаучный или краеведческий музей).

Тема 3. Организмы и окружающая среда.

Экология как наука. Задачи и разделы экологии. Методы экологических исследований. Экологическое мировоззрение современного человека.

Среды обитания организмов: водная, наземно-воздушная, почвенная, внутриорганизменная.

Экологические факторы. Классификация экологических факторов:

абиотические, биотические и антропогенные. Действие экологических факторов на организмы.

Абиотические факторы: свет, температура, влажность. Фотопериодизм. Приспособления организмов к действию абиотических факторов. Биологические ритмы.

Биотические факторы. Виды биотических взаимодействий: конкуренция, хищничество, симбиоз и его формы. Паразитизм, кооперация, мутуализм, комменсализм (квартиранство, нахлебничество). Аменсализм, нейтрализм. Значение биотических взаимодействий для существования организмов в природных сообществах.

Экологические характеристики популяции. Основные показатели популяции: численность, плотность, рождаемость, смертность, прирост, миграция. Динамика численности популяции и её регуляция.

Демонстрации:

Портреты: А. Гумбольдт, К. Ф. Рулье, Э. Геккель.

Таблицы и схемы: карта «Природные зоны Земли», «Среды обитания организмов», «Фотопериодизм», «Популяции», «Закономерности роста численности популяции инфузории-туфельки», «Пищевые цепи».

Лабораторная работа № 4. «Морфологические особенности растений из разных мест обитания».

Лабораторная работа № 5. «Влияние света на рост и развитие черенков колеуса».

Лабораторная работа № 6. «Подсчёт плотности популяций разных видов растений».

Тема 4. Сообщества и экологические системы.

Сообщество организмов – биоценоз. Структуры биоценоза: видовая, пространственная, трофическая (пищевая). Виды-доминанты. Связи в биоценозе.

Экологические системы (экосистемы). Понятие об экосистеме и биогеоценозе.

Функциональные компоненты экосистемы: продуценты, консументы, редуценты.

Круговорот веществ и поток энергии в экосистеме. Трофические (пищевые) уровни экосистемы. Пищевые цепи и сети. Основные показатели экосистемы: биомасса, продукция. Экологические пирамиды: продукции, численности, биомассы. Свойства экосистем: устойчивость, саморегуляция, развитие. Сукцессия.

Природные экосистемы. Экосистемы озёр и рек. Экосистема хвойного или широколиственного леса.

Антропогенные экосистемы. Агроэкосистемы. Урбоэкосистемы. Биологическое и хозяйственное значение агроэкосистем и урбоэкосистем.

Биоразнообразие как фактор устойчивости экосистем. Сохранение биологического разнообразия на Земле.

Учение В. И. Вернадского о биосфере. Границы, состав и структура биосферы. Живое вещество и его функции. Особенности биосферы как глобальной экосистемы. Динамическое равновесие и обратная связь в биосфере.

Круговороты веществ и биогеохимические циклы элементов (углерода, азота). Зональность биосферы. Основные биомы суши.

Человечество в биосфере Земли. Антропогенные изменения в биосфере. Глобальные экологические проблемы.

Сосуществование природы и человечества. Сохранение биоразнообразия как основа устойчивости биосферы. Основа рационального управления природными ресурсами и их использование. Достижения биологии и охрана природы.

Демонстрации:

Портреты: А. Дж. Тенсли, В. Н. Сукачёв, В. И. Вернадский.

Таблицы и схемы: «Пищевые цепи», «Биоценоз: состав и структура», «Природные сообщества», «Цепи питания», «Экологическая пирамида», «Биосфера и человек», «Экосистема широколиственного леса», «Экосистема хвойного леса», «Биоценоз водоёма», «Агроценоз», «Примерные антропогенные воздействия на природу», «Важнейшие источники загрязнения воздуха и грунтовых вод», «Почва – важнейшая составляющая биосферы», «Факторы деградации почв», «Парниковый эффект», «Факторы радиоактивного загрязнения биосферы», «Общая структура биосферы», «Распространение жизни в биосфере», «Озоновый экран биосферы», «Круговорот углерода в биосфере», «Круговорот азота в природе».

Оборудование: модель-аппликация «Типичные биоценозы», гербарий «Растительные сообщества», коллекции «Биоценоз», «Вредители важнейших сельскохозяйственных культур», гербарии и коллекции растений и животных, принадлежащие к разным экологическим группам одного вида, Красная книга Российской Федерации, изображения охраняемых видов растений и животных.

Планируемые результаты освоения программы по биологии на базовом уровне среднего общего образования

Согласно ФГОС СОО, устанавливаются требования к результатам освоения обучающимися программ среднего общего образования:

личностным, метапредметным и предметным.

ЛИЧНОСТНЫЕ РЕЗУЛЬТАТЫ

В структуре личностных результатов освоения предмета «Биология» выделены следующие составляющие: осознание обучающимися российской гражданской идентичности – готовности к саморазвитию, самостоятельности и самоопределению, наличие мотивации к обучению биологии, целенаправленное развитие внутренних убеждений личности на основе ключевых ценностей и исторических традиций развития

биологического знания, готовность и способность обучающихся руководствоваться в своей деятельности ценностно-смысловыми установками, присущими системе биологического образования, наличие экологического правосознания, способности ставить цели и строить жизненные планы.

Личностные результаты освоения предмета «Биология» достигаются в единстве учебной и воспитательной деятельности в соответствии с традиционными российскими социокультурными, историческими и духовнонравственными ценностями, принятыми в обществе правилами и нормами поведения и способствуют процессам самопознания, самовоспитания и саморазвития, развития внутренней позиции личности, патриотизма, уважения к закону и правопорядку, человеку труда и старшему поколению, взаимного уважения, бережного отношения к культурному наследию и традициям многонационального народа Российской Федерации, природе и окружающей среде.

Личностные результаты освоения учебного предмета «Биология» должны отражать готовность и способность обучающихся руководствоваться сформированной внутренней позицией личности, системой ценностных ориентаций, позитивных внутренних убеждений, соответствующих традиционным ценностям российского общества, расширение жизненного опыта и опыта деятельности в процессе реализации основных направлений воспитательной деятельности, в том числе в части:

1) гражданского воспитания: сформированность гражданской позиции обучающегося как активного и

ответственного члена российского общества;

осознание своих конституционных прав и обязанностей, уважение

закона и правопорядка; готовность к совместной творческой деятельности при создании учебных проектов, решении учебных и познавательных задач, выполнении биологических экспериментов; способность определять собственную позицию по отношению к

явлениям современной жизни и объяснять её; умение учитывать в своих действиях необходимость конструктивного взаимодействия людей с разными убеждениями, культурными ценностями и социальным положением; готовность к сотрудничеству в процессе совместного выполнения учебных, познавательных и исследовательских задач, уважительного отношения к мнению оппонентов при обсуждении спорных вопросов биологического содержания; готовность к гуманитарной и волонтерской деятельности;

2) патриотического воспитания:

сформированность российской гражданской идентичности, патриотизма, уважения к своему народу, чувства ответственности перед Родиной, гордости за свой край, свою Родину, свой язык и культуру, прошлое и настоящее многонационального народа России; ценностное отношение к природному наследию и памятникам природы,

достижениям России в науке, искусстве, спорте, технологиях, труде; способность оценивать вклад российских учёных в становление и развитие биологии, понимания значения биологии в познании законов природы, в жизни человека и современного общества; идейная убеждённость, готовность к служению и защите Отечества,

ответственность за его судьбу;

3) духовно-нравственного воспитания:

осознание духовных ценностей российского народа;

сформированность нравственного сознания, этического поведения; способность оценивать ситуацию и принимать осознанные решения,

ориентируясь на морально-нравственные нормы и ценности; осознание личного вклада в построение устойчивого будущего; ответственное отношение к своим родителям, созданию семьи на основе осознанного принятия ценностей семейной жизни в соответствии с традициями народов России;

4) эстетического воспитания:

эстетическое отношение к миру, включая эстетику быта, научного и

технического творчества, спорта, труда, общественных отношений; понимание эмоционального воздействия живой природы и её ценности; готовность к самовыражению в разных видах искусства, стремление проявлять качества творческой личности;

5) физического воспитания, формирования культуры здоровья и эмоционального благополучия:

понимание и реализация здорового и безопасного образа жизни (здоровое питание, соблюдение гигиенических правил и норм, сбалансированный режим занятий и отдыха, регулярная физическая активность), бережного, ответственного и компетентного отношения к собственному физическому и психическому здоровью; понимание ценности правил индивидуального и коллективного

безопасного поведения в ситуациях, угрожающих здоровью и жизни людей; осознание последствий и неприятия вредных привычек (употребления

алкоголя, наркотиков, курения); **6)**

трудового воспитания:

готовность к труду, осознание ценности мастерства, трудолюбие; готовность к активной деятельности технологической и социальной направленности, способность инициировать, планировать и самостоятельно выполнять такую деятельность; интерес к различным сферам профессиональной деятельности, умение совершать осознанный выбор будущей профессии и реализовывать собственные жизненные планы; готовность и способность к образованию и самообразованию на

протяжении всей жизни;

7) экологического воспитания:

экологически целесообразное отношение к природе как источнику жизни на Земле, основе её существования; повышение уровня экологической культуры: приобретение опыта планирования поступков и оценки их возможных последствий для окружающей среды; осознание глобального характера экологических проблем и путей их решения; способность использовать приобретаемые при изучении биологии знания и умения при решении проблем, связанных с рациональным природопользованием

(соблюдение правил поведения в природе, направленных на сохранение равновесия в экосистемах, охрану видов, экосистем, биосферы);

активное неприятие действий, приносящих вред окружающей природной среде, умение прогнозировать неблагоприятные экологические последствия предпринимаемых действий и предотвращать их; наличие развитого экологического мышления, экологической культуры, опыта деятельности экологической направленности, умения руководствоваться ими в познавательной, коммуникативной и социальной практике, готовности к участию в практической деятельности экологической направленности;

8) ценности научного познания:

сформированность мировоззрения, соответствующего современному уровню развития науки и общественной практики, основанного на диалоге культур, способствующего осознанию своего места в поликультурном мире; совершенствование языковой и читательской культуры как средства

взаимодействия между людьми и познания мира; понимание специфики биологии как науки, осознания её роли в формировании рационального научного мышления, создании целостного представления об окружающем мире как о единстве природы, человека и общества, в познании природных закономерностей и решении проблем сохранения природного равновесия; убежденность в значимости биологии для современной цивилизации: обеспечения нового уровня развития медицины, создание перспективных биотехнологий, способных решать ресурсные проблемы развития человечества, поиска путей выхода из глобальных экологических проблем и обеспечения перехода к устойчивому развитию, рациональному использованию природных ресурсов и формированию новых стандартов жизни; заинтересованность в получении биологических знаний в целях повышения общей культуры, естественно-научной грамотности, как составной части функциональной грамотности обучающихся, формируемой при изучении биологии; понимание сущности методов познания, используемых в естественных науках, способности использовать получаемые знания для анализа и объяснения явлений окружающего мира и происходящих в нём изменений, умение делать обоснованные заключения на основе научных фактов и имеющихся данных с целью получения достоверных выводов; способность самостоятельно использовать биологические знания для

решения проблем в реальных жизненных ситуациях; осознание ценности научной деятельности, готовность осуществлять

проектную и исследовательскую деятельность индивидуально и в группе; готовность и способность к непрерывному образованию и

самообразованию, к активному получению новых знаний по биологии в соответствии с жизненными потребностями.

МЕТАПРЕДМЕТНЫЕ РЕЗУЛЬТАТЫ

Метапредметные результаты освоения учебного предмета «Биология» включают: значимые для формирования мировоззрения обучающихся междисциплинарные

(межпредметные) общенаучные понятия, отражающие целостность научной картины мира и специфику методов познания, используемых в естественных науках (вещество, энергия, явление, процесс, система, научный факт, принцип, гипотеза, закономерность, закон, теория, исследование, наблюдение, измерение, эксперимент и других), универсальные учебные действия (познавательные, коммуникативные, регулятивные), обеспечивающие формирование функциональной грамотности и социальной компетенции обучающихся, способность обучающихся использовать освоенные междисциплинарные, мировоззренческие знания и универсальные учебные действия в познавательной и социальной практике.

Метапредметные результаты освоения программы среднего общего образования должны отражать:

Овладение универсальными учебными познавательными действиями:

1) базовые логические действия:

самостоятельно формулировать и актуализировать проблему, рассматривать её всесторонне; использовать при освоении знаний приёмы логического мышления (анализа, синтеза, сравнения, классификации, обобщения), раскрывать смысл биологических понятий (выделять их характерные признаки, устанавливать связи с другими понятиями); определять цели деятельности, задавая параметры и критерии их

достижения, соотносить результаты деятельности с поставленными целями; использовать биологические понятия для объяснения фактов и явлений

живой природы; строить логические рассуждения (индуктивные, дедуктивные, по аналогии), выявлять закономерности и противоречия в рассматриваемых явлениях, формулировать выводы и заключения; применять схемно-модельные средства для представления существенных связей и отношений в изучаемых биологических объектах, а также противоречий разного рода, выявленных в различных информационных источниках; разрабатывать план решения проблемы с учётом анализа имеющихся

материальных и нематериальных ресурсов; вносить коррективы в деятельность, оценивать соответствие результатов

целям, оценивать риски последствий деятельности; координировать и выполнять работу в условиях реального,

виртуального и комбинированного взаимодействия; развивать креативное мышление при решении жизненных проблем.

2) базовые исследовательские действия:

владеть навыками учебно-исследовательской и проектной деятельности, навыками разрешения проблем, способностью и готовностью к самостоятельному поиску методов решения практических задач, применению различных методов познания; использовать различные виды деятельности по получению нового знания, его интерпретации, преобразованию и применению в учебных ситуациях, в том числе при создании учебных и социальных проектов; формировать научный тип мышления, владеть научной терминологией,

ключевыми понятиями и методами; ставить и формулировать собственные задачи в образовательной

деятельности и жизненных ситуациях; выявлять причинно-следственные связи и актуализировать задачу, выдвигать гипотезу её решения, находить аргументы для доказательства своих утверждений, задавать параметры и критерии решения; анализировать полученные в ходе решения задачи результаты,

критически оценивать их достоверность, прогнозировать изменение в новых условиях; давать оценку новым ситуациям, оценивать приобретённый опыт; осуществлять целенаправленный поиск переноса средств и способов

действия в профессиональную среду; уметь переносить знания в познавательную и практическую области

жизнедеятельности; уметь интегрировать знания из разных предметных областей; выдвигать новые идеи, предлагать оригинальные подходы и решения,

ставить проблемы и задачи, допускающие альтернативные решения.

3) работа с информацией:

ориентироваться в различных источниках информации (тексте учебного пособия, научно-популярной литературе, биологических словарях и справочниках, компьютерных базах данных, в Интернете), анализировать информацию различных видов и форм представления, критически оценивать её достоверность и непротиворечивость; формулировать запросы и применять различные методы при поиске и отборе биологической информации, необходимой для выполнения учебных задач;

приобретать опыт использования информационно-коммуникативных технологий, совершенствовать культуру активного использования различных поисковых систем; самостоятельно выбирать оптимальную форму представления биологической информации (схемы, графики, диаграммы, таблицы, рисунки и другое);

использовать научный язык в качестве средства при работе с биологической информацией: применять химические, физические и математические знаки и символы, формулы, аббревиатуру, номенклатуру, использовать и преобразовывать знаково-символические средства наглядности;

владеть навыками распознавания и защиты информации, информационной безопасности личности.

Овладение универсальными коммуникативными действиями:

1) общение: осуществлять коммуникации во всех сферах жизни, активно участвовать

в диалоге или дискуссии по существу обсуждаемой темы (умение задавать вопросы, высказывать суждения относительно выполнения предлагаемой задачи, учитывать интересы и согласованность позиций других участников диалога или дискуссии); распознавать невербальные средства общения, понимать значение социальных знаков, предпосылок возникновения конфликтных ситуаций, уметь смягчать конфликты и вести переговоры; владеть различными способами общения и взаимодействия, понимать намерения других людей, проявлять уважительное отношение к собеседнику и в корректной форме формулировать свои возражения; развёрнуто и логично излагать свою точку зрения с использованием

языковых средств.

2) совместная деятельность: понимать и использовать преимущества командной и индивидуальной работы при решении биологической проблемы, обосновывать необходимость применения групповых форм взаимодействия при решении учебной задачи; выбирать тематику и методы совместных действий с учётом общих

интересов и возможностей каждого члена коллектива;

принимать цели совместной деятельности, организовывать и координировать действия по её достижению: составлять план действий, распределять роли с учётом мнений участников, обсуждать результаты совместной работы; оценивать качество своего вклада и каждого участника команды в

общий результат по разработанным критериям; предлагать новые проекты, оценивать идеи с позиции новизны,

оригинальности, практической значимости; осуществлять позитивное стратегическое поведение в различных

ситуациях, проявлять творчество и воображение, быть инициативным.

Овладение универсальными регулятивными действиями:

1) самоорганизация: использовать биологические знания для выявления проблем и их

решения в жизненных и учебных ситуациях; выбирать на основе биологических знаний целевые и смысловые установки в своих действиях и поступках по отношению к живой природе, своему здоровью и здоровью окружающих; самостоятельно осуществлять познавательную деятельность, выявлять проблемы, ставить и формулировать собственные задачи в образовательной деятельности и жизненных ситуациях; самостоятельно составлять план решения проблемы с учётом

имеющихся ресурсов, собственных возможностей и предпочтений; давать оценку новым ситуациям; расширять рамки учебного предмета на основе личных предпочтений; делать осознанный выбор, аргументировать его, брать ответственность

за решение; оценивать приобретённый опыт; способствовать формированию и проявлению широкой эрудиции в разных областях знаний, постоянно повышать свой образовательный и культурный уровень. **2) самоконтроль:** давать оценку новым ситуациям, вносить коррективы в деятельность,

оценивать соответствие результатов целям; владеть навыками познавательной рефлексии как осознания совершаемых действий и мыслительных процессов, их результатов и оснований, использовать приёмы рефлексии для оценки ситуации, выбора верного решения; уметь оценивать риски и своевременно принимать решения по их

снижению;

принимать мотивы и аргументы других при анализе результатов деятельности;

3) принятие себя и других:

принимать себя, понимая свои недостатки и достоинства; принимать мотивы и аргументы других при анализе результатов

деятельности; признавать своё право и право других на ошибки; развивать способность понимать мир с позиции другого человека.

ПРЕДМЕТНЫЕ РЕЗУЛЬТАТЫ

Предметные результаты освоения программы СОО по биологии на базовом уровне включают специфические для учебного предмета «Биология» научные знания, умения и способы действий по освоению, интерпретации и преобразованию знаний, виды деятельности по получению нового знания и применению знаний в различных учебных ситуациях, а также в реальных жизненных ситуациях, связанных с биологией. В программе предметные результаты представлены по годам обучения.

Предметные результаты освоения учебного предмета «Биология» *в 10 классе* должны отражать:

сформированность знаний о месте и роли биологии в системе научного знания естественных наук, в формировании современной естественнонаучной картины мира и научного мировоззрения, о вкладе российских и зарубежных учёных-биологов в развитие биологии, функциональной грамотности человека для решения жизненных задач; умение раскрывать содержание биологических терминов и понятий: жизнь, клетка, организм, метаболизм (обмен веществ и превращение энергии), гомеостаз (саморегуляция), уровневая организация живых систем, самовоспроизведение (репродукция), наследственность, изменчивость, рост и развитие; умение излагать биологические теории (клеточная, хромосомная, мутационная, центральная догма молекулярной биологии), законы (Г. Менделя, Т. Моргана, Н. И. Вавилова) и учения (о центрах многообразия и происхождения культурных растений Н. И. Вавилова), определять границы их применимости к живым системам; умение владеть методами научного познания в биологии: наблюдение и описание живых систем, процессов и явлений, организация и проведение биологического эксперимента, выдвижение гипотезы, выявление зависимости между исследуемыми величинами, объяснение полученных результатов, использованных научных понятий, теорий и законов, умение делать выводы на основании полученных результатов; умение выделять существенные признаки вирусов, клеток прокариот и эукариот, одноклеточных и многоклеточных организмов, особенности процессов: обмена веществ и превращения энергии в клетке, фотосинтеза, пластического и энергетического обмена, хемосинтеза, митоза, мейоза, оплодотворения, размножения, индивидуального развития организма

(онтогенез); умение применять полученные знания для объяснения биологических процессов и явлений, для принятия практических решений в повседневной жизни с целью обеспечения безопасности своего здоровья и здоровья окружающих людей, соблюдения норм грамотного поведения в окружающей природной среде, понимание необходимости использования достижений современной биологии и биотехнологий для рационального природопользования; умение решать элементарные

генетические задачи на моно- и дигибридное скрещивание, сцепленное наследование, составлять схемы моногибридного скрещивания для предсказания наследования признаков у организмов; умение выполнять лабораторные и практические работы, соблюдать

правила при работе с учебным и лабораторным оборудованием; умение критически оценивать и интерпретировать информацию биологического содержания, включающую псевдонаучные знания из различных источников (средства массовой информации, научно-популярные материалы), этические аспекты современных исследований в биологии, медицине, биотехнологии; умение создавать собственные письменные и устные сообщения, обобщая биологическую информацию из нескольких источников, грамотно использовать понятийный аппарат биологии.

Предметные результаты освоения учебного предмета «Биология» *в 11 классе* должны отражать:

сформированность знаний о месте и роли биологии в системе научного знания естественных наук, в формировании современной естественнонаучной картины мира и научного мировоззрения, о вкладе российских и зарубежных учёных-биологов в развитие биологии, функциональной грамотности человека для решения жизненных задач; умение раскрывать содержание биологических терминов и понятий: вид, популяция, генофонд, эволюция, движущие силы (факторы) эволюции, приспособленность организмов, видообразование, экологические факторы, экосистема, продуценты, консументы, редуценты, цепи питания, экологическая пирамида, биогеоценоз, биосфера; умение излагать биологические теории (эволюционная теория Ч. Дарвина, синтетическая теория эволюции), законы и закономерности (зародышевого сходства К. М. Бэра, чередования главных направлений и путей эволюции А. Н. Северцова, учения о биосфере В. И. Вернадского), определять границы их применимости к живым системам; умение владеть методами научного познания в биологии: наблюдение и описание живых систем, процессов и явлений, организация и проведение биологического эксперимента, выдвижение гипотезы, выявление зависимости между исследуемыми величинами, объяснение полученных результатов, использованных научных понятий, теорий и законов, умение делать выводы на основании полученных результатов; умение выделять существенные признаки строения биологических объектов: видов, популяций, продуцентов, консументов, редуцентов, биогеоценозов и экосистем, особенности процессов: наследственной изменчивости, естественного отбора, видообразования, приспособленности организмов, действия экологических факторов на организмы, переноса веществ и потока энергии в экосистемах, антропогенных изменений в экосистемах своей местности, круговорота веществ и биогеохимических циклов в биосфере; умение применять полученные знания для объяснения биологических процессов и явлений, для принятия практических решений в повседневной жизни с целью обеспечения безопасности своего здоровья и здоровья окружающих людей, соблюдения норм грамотного поведения в окружающей природной среде, понимание необходимости использования достижений современной биологии для рационального природопользования; умение решать элементарные биологические задачи, составлять

схемы переноса веществ и энергии в экосистемах (цепи питания); умение выполнять лабораторные и практические работы, соблюдать

правила при работе с учебным и лабораторным оборудованием; умение критически оценивать и интерпретировать информацию биологического содержания, включающую псевдонаучные знания из различных источников (средства массовой информации, научно-популярные материалы), рассматривать глобальные экологические проблемы современности, формировать по отношению к ним собственную позицию; умение создавать собственные письменные и устные сообщения, обобщая биологическую информацию из нескольких источников, грамотно использовать понятийный аппарат биологии.

**Тематическое планирование
10 КЛАСС**

№ п/п	Наименование разделов и тем программы	Количество часов			Электронные (цифровые) образовательные ресурсы
		Всего	Контрольные работы	Лабораторные работы	
1	Биология как наука	2		1	Библиотека ЦОК https://m.edsoo.ru/7f41c292
2	Живые системы и их организация	1			Библиотека ЦОК https://m.edsoo.ru/7f41c292
3	Химический состав и строение клетки	8	1	2	Библиотека ЦОК https://m.edsoo.ru/7f41c292
4	Жизнедеятельность клетки	6			Библиотека ЦОК https://m.edsoo.ru/7f41c292
5	Размножение и индивидуальное развитие организмов	5		2	Библиотека ЦОК https://m.edsoo.ru/7f41c292
6	Наследственность и изменчивость организмов	8	1	4	Библиотека ЦОК https://m.edsoo.ru/7f41c292

7	Селекция организмов. Основы биотехнологии	3			Библиотека ЦОК https://m.edsoo.ru/7f41c292
8	Резервное время	1			Библиотека ЦОК https://m.edsoo.ru/7f41c292
ОБЩЕЕ КОЛИЧЕСТВО ЧАСОВ ПО ПРОГРАММЕ		34	2	9	

11 КЛАСС

№ п/п	Наименование разделов и тем программы	Количество часов			Электронные (цифровые) образовательные ресурсы
		Всего	Контрольные работы	Лабораторные работы	
1	Эволюционная биология	9		2	Библиотека ЦОК https://m.edsoo.ru/7f41cc74
2	Возникновение и развитие жизни на Земле	9	0	1	Библиотека ЦОК https://m.edsoo.ru/7f41cc74
3	Организмы и окружающая среда	5		3	Библиотека ЦОК https://m.edsoo.ru/7f41cc74
4	Сообщества и экологические системы	9	1		Библиотека ЦОК https://m.edsoo.ru/7f41cc74

5	Резервное время	2			Библиотека ЦОК https://m.edsoo.ru/7f41cc74
ОБЩЕЕ КОЛИЧЕСТВО ЧАСОВ ПО ПРОГРАММЕ		34	1	6	

2.1.14 Рабочая программа по учебному предмету «Биология» (Углубленный уровень)

Программа по учебному предмету "Биология" (далее - биология) на уровне среднего общего образования разработана на основе Федерального закона от 29.12.2012 № 273-ФЗ «Об образовании в Российской Федерации», ФГОС СОО, Концепции преподавания учебного предмета «Биология» и основных положений федеральной рабочей программы воспитания. Учебный предмет «Биология» углублённого уровня изучения (10–11 классы) является одним из компонентов предметной области «Естественнонаучные предметы». Согласно положениям ФГОС СОО профильные учебные предметы, изучаемые на углублённом уровне, являются способом дифференциации обучения на уровне среднего общего образования и призваны обеспечить преемственность между основным общим, средним общим, средним профессиональным и высшим образованием. В то же время каждый из этих учебных предметов должен быть ориентирован на приоритетное решение образовательных, воспитательных и развивающих задач, связанных с профориентацией обучающихся и стимулированием интереса к конкретной области научного знания, связанного с биологией, медициной, экологией, психологией, спортом или военным делом.

Программа по учебному предмету "Биология" даёт представление о цели и задачах изучения учебного предмета «Биология» на углублённом уровне, определяет обязательное (инвариантное) предметное содержание, его структурирование по разделам и темам, распределение по классам, рекомендует последовательность изучения учебного материала с учётом межпредметных и внутрипредметных связей, логики учебного процесса, возрастных особенностей обучающихся. В программе по биологии реализован принцип преемственности с изучением биологии на уровне основного общего образования, благодаря чему просматривается направленность на последующее развитие биологических знаний, ориентированных на формирование естественно-научного мировоззрения, экологического мышления, представлений о здоровом образе жизни, на воспитание бережного отношения к окружающей природной среде. В программе по биологии также показаны возможности учебного предмета «Биология» в реализации требований ФГОС СОО к планируемым личностным, метапредметным и предметным результатам обучения и в формировании основных видов учебно-познавательной деятельности обучающихся по освоению содержания биологического образования на уровне среднего общего образования.

Учебный предмет «Биология» на уровне среднего общего образования завершает биологическое образование в школе и ориентирован на расширение и углубление знаний обучающихся о живой природе, основах молекулярной и клеточной биологии, эмбриологии и биологии развития, генетики, селекции, биотехнологии, эволюционного учения и экологии.

Изучение учебного предмета «Биология» на углублённом уровне ориентировано на подготовку обучающихся к последующему получению биологического образования в вузах и организациях среднего профессионального образования. Основу его содержания составляет система биологических знаний, полученных при изучении обучающимися соответствующих систематических разделов биологии на уровне основного общего образования, в 10–11 классах эти знания получают развитие. Так, расширены и углублены

биологические знания о растениях, животных, грибах, бактериях, организме человека, общих закономерностях жизни, дополнительно включены биологические сведения прикладного и поискового характера, которые можно использовать как ориентиры для последующего выбора профессии. Возможна также интеграция биологических знаний с соответствующими знаниями, полученными обучающимися при изучении физики, химии, географии и математики.

Структура программы по учебному предмету "Биология" отражает системно-уровневый и эволюционный подходы к изучению биологии. Согласно им, изучаются свойства и закономерности, характерные для живых систем разного уровня организации, эволюции органического мира на Земле, сохранения биологического разнообразия планеты. Так, в 10 классе изучаются основы молекулярной и клеточной биологии, эмбриологии и биологии развития, генетики и селекции, биотехнологии и синтетической биологии, актуализируются знания обучающихся по ботанике, зоологии, анатомии, физиологии человека. В 11 классе изучаются эволюционное учение, основы экологии и учение о биосфере.

Учебный предмет «Биология» призван обеспечить освоение обучающимися биологических теорий и законов, идей, принципов и правил, лежащих в основе современной естественно-научной картины мира, знаний о строении, многообразии и особенностях клетки, организма, популяции, биоценоза, экосистемы, о выдающихся научных достижениях, современных исследованиях в биологии, прикладных аспектах биологических знаний. Для развития и поддержания интереса обучающихся к биологии наряду со значительным объёмом теоретического материала в содержании программы по биологии предусмотрено знакомство с историей становления и развития той или иной области биологии, вкладом отечественных и зарубежных учёных в решение важнейших биологических и экологических проблем.

Цель изучения учебного предмета «Биология» на углублённом уровне – овладение обучающимися знаниями о структурно-функциональной организации живых систем разного ранга и приобретение умений использовать эти знания в формировании интереса к определённой области профессиональной деятельности, связанной с биологией, или к выбору учебного заведения для продолжения биологического образования.

Достижение цели изучения учебного предмета «Биология» на углублённом уровне обеспечивается решением следующих задач:

освоение обучающимися системы биологических знаний: об основных биологических теориях, концепциях, гипотезах, законах, закономерностях и правилах, составляющих современную естественно-научную картину мира; о строении, многообразии и особенностях биологических систем (клетка, организм, популяция, вид, биогеоценоз, биосфера); о выдающихся открытиях и современных исследованиях в биологии; ознакомление обучающихся с методами познания живой природы: исследовательскими методами биологических наук (молекулярной и клеточной биологии, эмбриологии и биологии развития, генетики и селекции, биотехнологии и синтетической биологии, палеонтологии, экологии); методами самостоятельного проведения биологических исследований в лаборатории и в природе (наблюдение, измерение, эксперимент, моделирование); овладение обучающимися умениями: самостоятельно находить, анализировать и использовать биологическую информацию; пользоваться биологической терминологией и символикой; устанавливать связь между развитием биологии и социально-экономическими и экологическими проблемами человечества; оценивать последствия

своей деятельности по отношению к окружающей природной среде, собственному здоровью и здоровью окружающих людей; обосновывать и соблюдать меры профилактики инфекционных заболеваний, правила поведения в природе и обеспечения безопасности собственной жизнедеятельности в чрезвычайных ситуациях природного и техногенного характера; характеризовать современные научные открытия в области биологии; развитие у обучающихся интеллектуальных и творческих способностей в процессе знакомства с выдающимися открытиями и современными исследованиями в биологии, решаемыми ею проблемами, методологией биологического исследования, проведения экспериментальных исследований, решения биологических задач, моделирования биологических объектов и процессов; воспитание у обучающихся ценностного отношения к живой природе в целом и к отдельным её объектам и явлениям; формирование экологической, генетической грамотности, общей культуры поведения в природе; интеграции естественно-научных знаний; приобретение обучающимися компетентности в рациональном природопользовании (соблюдение правил поведения в природе, охраны видов, экосистем, биосферы), сохранении собственного здоровья и здоровья окружающих людей (соблюдения мер профилактики заболеваний, обеспечение безопасности жизнедеятельности в чрезвычайных ситуациях природного и техногенного характера) на основе использования биологических знаний и умений в повседневной жизни;

создание условий для осознанного выбора обучающимися индивидуальной образовательной траектории, способствующей последующему профессиональному самоопределению, в соответствии с индивидуальными интересами и потребностями региона.

Общее число часов, отведенных на изучение биологии на углубленном уровне среднего общего образования, составляет 204 часа: в 10 классе – 102 часа (3 часа в неделю), в 11 классе – 102 часа (3 часа в неделю).

Отбор организационных форм, методов и средств обучения биологии осуществляется с учётом специфики его содержания и направленности на продолжение биологического образования в организациях среднего профессионального и высшего образования.

Обязательным условием при обучении биологии на углублённом уровне является проведение лабораторных работ. Также участие обучающихся в выполнении проектных и учебно-исследовательских работ, тематика которых определяется учителем на основе имеющихся материальнотехнических ресурсов и местных природных условий.

Содержание обучения

10 КЛАСС

Содержание программы, выделенное *курсивом*, не входит в проверку государственной итоговой аттестации (ГИА).

Тема 1. Биология как наука

Современная биология – комплексная наука. Краткая история развития биологии. Биологические науки и изучаемые ими проблемы. Фундаментальные, прикладные и поисковые научные исследования в биологии.

Значение биологии в формировании современной естественно-научной картины мира. Профессии, связанные с биологией. Значение биологии в практической деятельности человека: медицине, сельском хозяйстве, промышленности, охране природы.

Демонстрации

Портреты: Аристотель, Теофраст, К. Линней, Ж. Б. Ламарк, Ч. Дарвин,

У. Гарвей, Г. Мендель, В. И. Вернадский, И. П. Павлов, И. И. Мечников, Н.

И. Вавилов, Н. В. Тимофеев-Ресовский, Дж. Уотсон, Ф. Крик, Д. К. Беляев.

Таблицы и схемы: «Связь биологии с другими науками», «Система биологических наук».

Тема 2. Живые системы и их изучение

Живые системы как предмет изучения биологии. Свойства живых систем: единство химического состава, дискретность и целостность, сложность и упорядоченность структуры, открытость, самоорганизация, самовоспроизведение, раздражимость, изменчивость, рост и развитие.

Уровни организации живых систем: молекулярный, клеточный, тканевый, организменный, популяционно-видовой, экосистемный (биогеоценотический), биосферный. Процессы, происходящие в живых системах. Основные признаки живого. Жизнь как форма существования материи. Науки, изучающие живые системы на разных уровнях организации.

Изучение живых систем. Методы биологической науки. Наблюдение, измерение, эксперимент, систематизация, метаанализ. Понятие о зависимой и независимой переменной. Планирование эксперимента. Постановка и проверка гипотез. Нулевая гипотеза. Понятие выборки и её достоверность. Разброс в биологических данных. Оценка достоверности полученных результатов. Причины искажения результатов эксперимента. Понятие статистического теста.

Демонстрации

Таблицы и схемы: «Основные признаки жизни», «Биологические системы», «Свойства живой материи», «Уровни организации живой природы», «Строение животной клетки», «Ткани животных», «Системы органов человеческого организма», «Биогеоценоз», «Биосфера», «Методы изучения живой природы».

Оборудование: лабораторное оборудование для проведения наблюдений, измерений, экспериментов.

Лабораторная работа «Использование различных методов при изучении живых систем».

Тема 3. Биология клетки

Клетка – структурно-функциональная единица живого. История открытия клетки. Работы Р. Гука, А. Левенгука. Клеточная теория (Т. Шванн, М. Шлейден, Р. Вирхов). Основные положения современной клеточной теории.

Методы молекулярной и клеточной биологии: микроскопия, хроматография, электрофорез, метод меченых атомов, дифференциальное центрифугирование, культивирование клеток.

Изучение фиксированных клеток. Электронная микроскопия. Конфокальная микроскопия. Витальное (прижизненное) изучение клеток.

Демонстрации

Портреты: Р. Гук, А. Левенгук, Т. Шванн, М. Шлейден, Р. Вирхов, К. М. Бэр.

Таблицы и схемы: «Световой микроскоп», «Электронный микроскоп», «История развития методов микроскопии».

Оборудование: световой микроскоп, микропрепараты растительных, животных и бактериальных клеток.

Лабораторная работа «Изучение методов клеточной биологии (хроматография, электрофорез, дифференциальное центрифугирование, ПЦР)».

Тема 4. Химическая организация клетки

Химический состав клетки. Макро-, микро- и ультрамикроэлементы. Вода и её роль как растворителя, реагента, участие в структурировании клетки, терморегуляции. Минеральные вещества клетки, их биологическая роль. Роль катионов и анионов в клетке.

Органические вещества клетки. Биологические полимеры. Белки. Аминокислотный состав белков. Структуры белковой молекулы. Первичная структура белка, пептидная связь. Вторичная, третичная, четвертичная структуры. Денатурация. Свойства белков. Классификация белков.

Биологические функции белков. *Прионы.*

Углеводы. Моносахариды, дисахариды, олигосахариды и полисахариды.

Общий план строения и физико-химические свойства углеводов. Биологические функции углеводов.

Липиды. Гидрофильно-гидрофобные свойства. Классификация липидов. Триглицериды, фосфолипиды, воски, стероиды. Биологические функции липидов. Общие свойства биологических мембран – текучесть, способность к самозамыканию, полупроницаемость.

Нуклеиновые кислоты. ДНК и РНК. Строение нуклеиновых кислот. Нуклеотиды. Принцип комплементарности. Правило Чаргаффа. Структура ДНК – двойная спираль. Местонахождение и биологические функции ДНК. Виды РНК. Функции РНК в клетке.

Строение молекулы АТФ. Макроэргические связи в молекуле АТФ. Биологические функции АТФ. Восстановленные переносчики, их функции в клетке. *Другие нуклеозидтрифосфаты (НТФ). Секвенирование ДНК. Методы геномики, транскриптомики, протеомики.*

Структурная биология: биохимические и биофизические исследования состава и пространственной структуры биомолекул. *Моделирование структуры и функций биомолекул и их комплексов. Компьютерный дизайн и органический синтез биомолекул и их неприродных аналогов.*

Демонстрации

Портреты: Л. Полинг, Дж. Уотсон, Ф. Крик, М. Уилкинс, Р. Франклин, Ф. Сэнгер, С. Прузинер.

Диаграммы: «Распределение химических элементов в неживой природе», «Распределение химических элементов в живой природе».

Таблицы и схемы: «Периодическая таблица химических элементов», «Строение молекулы воды», «Вещества в составе организмов», «Строение молекулы белка», «Структуры белковой молекулы», «Строение молекул углеводов», «Строение молекул липидов», «Нуклеиновые кислоты», «Строение молекулы АТФ».

Оборудование: химическая посуда и оборудование.

Лабораторная работа «Обнаружение белков с помощью качественных реакций».

Лабораторная работа «Исследование нуклеиновых кислот, выделенных из клеток различных организмов».

Тема 5. Строение и функции клетки

Типы клеток: эукариотическая и прокариотическая. Структурнофункциональные образования клетки.

Строение прокариотической клетки. Клеточная стенка бактерий и архей. Особенности строения гетеротрофной и автотрофной прокариотических клеток. Место и роль прокариот в биоценозах.

Строение и функционирование эукариотической клетки. Плазматическая мембрана (плазмалемма). Структура плазматической мембраны. Транспорт веществ через плазматическую мембрану: пассивный (диффузия, облегчённая диффузия), активный (первичный и вторичный активный транспорт). Полупроницаемость мембраны. Работа натрийкалиевого насоса. Эндоцитоз: пиноцитоз, фагоцитоз. Экзоцитоз. Клеточная стенка. Структура и функции клеточной стенки растений, грибов.

Цитоплазма. Цитозоль. Цитоскелет. Движение цитоплазмы. Органоиды клетки. Одномембранные органоиды клетки: эндоплазматическая сеть (ЭПС), аппарат Гольджи, лизосомы, их строение и функции. Взаимосвязь одномембранных органоидов клетки. Строение гранулярного ретикулума. *Механизм направления белков в ЭПС. Синтез растворимых белков. Синтез клеточных мембран. Гладкий (агранулярный) эндоплазматический ретикулум. Секреторная функция аппарата Гольджи. Модификация белков в аппарате Гольджи. Сортировка белков в аппарате Гольджи.* Транспорт веществ в клетке. Вакуоли растительных клеток. Клеточный сок. Тургор.

Полуавтономные органоиды клетки: митохондрии, пластиды.

Происхождение митохондрий и пластид. Симбиогенез (К.С. Мережковский, Л. Маргулис). Строение и функции митохондрий и пластид. Первичные, вторичные и сложные пластиды фотосинтезирующих эукариот.

Хлоропласты, хромопласты, лейкопласты высших растений.

Немембранные органоиды клетки Строение и функции немембранных органоидов клетки. Рибосомы. *Промежуточные филаменты.* Микрофиламенты. *Актиновые микрофиламенты.* Мышечные клетки. *Актиновые компоненты немышечных клеток.* Микротрубочки. Клеточный центр. Строение и движение жгутиков и ресничек.

Микротрубочки цитоплазмы. Центриоль. *Белки, ассоциированные с микрофиламентами и микротрубочками. Моторные белки.*

Ядро. Оболочка ядра, хроматин, кариоплазма, ядрышки, их строение и функции. Ядерный белковый матрикс. Пространственное расположение хромосом в интерфазном ядре. *Эухроматин и гетерохроматин. Белки хроматина – гистоны. Динамика ядерной оболочки в митозе. Ядерный транспорт.*

Клеточные включения. Сравнительная характеристика клеток эукариот (растительной, животной, грибной).

Демонстрации

Портреты: К.С. Мережковский, Л. Маргулис.

Таблицы и схемы: «Строение эукариотической клетки», «Строение животной клетки», «Строение растительной клетки», «Строение митохондрии», «Ядро», «Строение прокариотической клетки».

Оборудование: световой микроскоп, микропрепараты растительных, животных клеток, микропрепараты бактериальных клеток.

Лабораторная работа «Изучение строения клеток различных организмов».

Лабораторная работа «Изучение свойств клеточной мембраны».

Лабораторная работа «Исследование плазмолиза и деплазмолиза в растительных клетках».

Лабораторная работа «Изучение движения цитоплазмы в растительных клетках».

Тема 6. Обмен веществ и превращение энергии в клетке

Ассимиляция и диссимиляция – две стороны метаболизма. Типы обмена веществ: автотрофный и гетеротрофный. Участие кислорода в обменных процессах. Энергетическое обеспечение клетки: превращение АТФ в обменных процессах. Ферментативный характер реакций клеточного метаболизма. Ферменты, их строение, свойства и механизм действия. Коферменты. Отличия ферментов от неорганических катализаторов. Белки-активаторы и белки-ингибиторы. Зависимость скорости ферментативных реакций от различных факторов.

Первичный синтез органических веществ в клетке. Фотосинтез. *Аноксигенный и оксигенный фотосинтез у бактерий. Светособирающие пигменты и пигменты реакционного центра.* Роль хлоропластов в процессе фотосинтеза. Световая и темновая фазы. *Фотодыхание, C₃, C₄ и САМ-типы фотосинтеза.* Продуктивность фотосинтеза. Влияние различных факторов на скорость фотосинтеза. Значение фотосинтеза.

Хемосинтез.

Разнообразие

организмов-хемосинтетиков:

нитрифицирующие бактерии, железобактерии, серобактерии, водородные бактерии. Значение хемосинтеза.

Анаэробные организмы. Виды брожения. Продукты брожения и их использование человеком. Анаэробные микроорганизмы как объекты биотехнологии и возбудители болезней.

Аэробные организмы. Этапы энергетического обмена.
Подготовительный этап. Гликолиз – бескислородное расщепление глюкозы.

Биологическое окисление, или клеточное дыхание. Роль митохондрий в процессах биологического окисления. Циклические реакции. Окислительное фосфорилирование. *Энергия мембранного градиента протонов. Синтез АТФ: работа протонной АТФ-синтазы.* Преимущества аэробного пути обмена веществ перед анаэробным. Эффективность энергетического обмена.

Демонстрации

Портреты: Дж. Пристли, К. А. Тимирязев, С. Н. Виноградский, В. А. Энгельгардт, П. Митчелл, Г. А. Заварзин.

Таблицы и схемы: «Фотосинтез», «Энергетический обмен», «Биосинтез белка», «Строение фермента», «Хемосинтез».

Оборудование: световой микроскоп, оборудование для приготовления постоянных и временных микропрепаратов.

Лабораторная работа «Изучение каталитической активности ферментов (на примере амилазы или каталазы)».

Лабораторная работа «Изучение ферментативного расщепления пероксида водорода в растительных и животных клетках».

Лабораторная работа «Сравнение процессов фотосинтеза и хемосинтеза».

Лабораторная работа «Сравнение процессов брожения и дыхания».

Тема 7. Наследственная информация и реализация её в клетке

Реакции матричного синтеза. Принцип комплементарности в реакциях матричного синтеза. Реализация наследственной информации. Генетический код, его свойства. Транскрипция – матричный синтез РНК. Принципы транскрипции: комплементарность, антипараллельность, асимметричность. *Созревание матричных РНК в эукариотической клетке. Некодирующие РНК.*

Трансляция и её этапы. Участие транспортных РНК в биосинтезе белка. Условия биосинтеза белка. Кодирование аминокислот. Роль рибосом в биосинтезе белка.

Современные представления о строении генов. Организация генома у прокариот и эукариот. Регуляция активности генов у прокариот. Гипотеза оперона (Ф. Жакоб, Ж. Мано). *Молекулярные механизмы экспрессии генов у эукариот. Роль хроматина в регуляции работы генов.* Регуляция обменных процессов в клетке. Клеточный гомеостаз.

Вирусы – неклеточные формы жизни и облигатные паразиты. Строение простых и сложных вирусов, ретровирусов, бактериофагов. *Жизненный цикл ДНК-содержащих вирусов, РНК-содержащих вирусов, бактериофагов.*

Обратная транскрипция, ревертаза, интегразы.

Вирусные заболевания человека, животных, растений. СПИД, COVID19, социальные и медицинские проблемы.

Биоинформатика: интеграция и анализ больших массивов («bigdata») структурных биологических данных. Нанотехнологии в биологии и медицине.

Программируемые функции белков. Способы доставки лекарств.

Демонстрации

Портреты: Н. К. Кольцов, Д. И. Ивановский.

Таблицы и схемы: «Биосинтез белка», «Генетический код», «Вирусы», «Бактериофаги».

Лабораторная работа «Создание модели вируса».

Тема 8. Жизненный цикл клетки

Клеточный цикл, его периоды и регуляция. Интерфаза и митоз. Особенности процессов, протекающих в интерфазе. Подготовка клетки к делению. Пресинтетический (постмитотический), синтетический и постсинтетический (премитотический) периоды интерфазы.

Матричный синтез ДНК – репликация. Принципы репликации ДНК: комплементарность, полуконсервативный синтез, антипараллельность. Механизм репликации ДНК. Хромосомы. Строение хромосом. Теломеры и теломераза. Хромосомный набор клетки – кариотип. Диплоидный и гаплоидный наборы хромосом. Гомологичные хромосомы. Половые хромосомы.

Деление клетки – митоз. Стадии митоза и происходящие в них процессы. Типы митоза. Кариокинез и цитокинез. Биологическое значение митоза.

Регуляция митотического цикла клетки. Программируемая клеточная гибель – апоптоз.

Клеточное ядро, хромосомы, функциональная геномика. *Механизмы пролиферации, дифференцировки, старения и гибели клеток. «Цифровая клетка» – биоинформатические модели функционирования клетки.*

Демонстрации

Таблицы и схемы: «Жизненный цикл клетки», «Митоз», «Строение хромосом», «Репликация ДНК».

Оборудование: световой микроскоп, микропрепараты: «Митоз в клетках корешка лука».

Лабораторная работа «Изучение хромосом на готовых микропрепаратах».

Лабораторная работа «Наблюдение митоза в клетках кончика корешка лука (на готовых микропрепаратах)».

Тема 9. Строение и функции организмов

Биологическое разнообразие организмов. Одноклеточные, колониальные, многоклеточные организмы.

Особенности строения и жизнедеятельности одноклеточных организмов. Бактерии, археи, одноклеточные грибы, одноклеточные водоросли, другие протисты. Колониальные организмы.

Взаимосвязь частей многоклеточного организма. Ткани, органы и системы органов. Организм как единое целое. Гомеостаз.

Ткани растений. Типы растительных тканей: образовательная, покровная, проводящая, основная, механическая. Особенности строения, функций и расположения тканей в органах растений.

Ткани животных и человека. Типы животных тканей: эпителиальная, соединительная, мышечная, нервная. Особенности строения, функций и расположения тканей в органах животных и человека.

Органы. Вегетативные и генеративные органы растений. Органы и системы органов животных и человека. Функции органов и систем органов.

Опора тела организмов. Каркас растений. Скелеты одноклеточных и многоклеточных животных. Наружный и внутренний скелет. Строение и типы соединения костей.

Движение организмов. Движение одноклеточных организмов: амёбоидное, жгутиковое, ресничное. Движение многоклеточных растений: тропизмы и nastии. Движение многоклеточных животных и человека: мышечная система. Рефлекс. Скелетные мышцы и их работа.

Питание организмов. Поглощение воды, углекислого газа и минеральных веществ растениями. Питание животных. Внутриполостное и внутриклеточное пищеварение. Питание позвоночных животных. Отделы пищеварительного тракта. Пищеварительные железы. Пищеварительная система человека.

Дыхание организмов. Дыхание растений. Дыхание животных. Диффузия газов через поверхность клетки. Кожное дыхание. Дыхательная поверхность. Жаберное и лёгочное дыхание. Дыхание позвоночных животных и человека. Эволюционное усложнение строения лёгких позвоночных животных. Дыхательная система человека. Механизм вентиляции лёгких у птиц и млекопитающих. Регуляция дыхания. Дыхательные объёмы.

Транспорт веществ у организмов. Транспортные системы растений. Транспорт веществ у животных. Кровеносная система и её органы. Кровеносная система позвоночных животных и человека. Сердце, кровеносные сосуды и кровь. Круги кровообращения. Эволюционные усложнения строения кровеносной системы позвоночных животных. Работа сердца и её регуляция.

Выделение у организмов. Выделение у растений. Выделение у животных. Сократительные вакуоли. Органы выделения. Фильтрация, секреция и обратное всасывание как механизмы работы органов выделения. Связь полости тела с кровеносной и выделительной системами. Выделение у позвоночных животных и человека. Почки. Строение и функционирование нефрона. Образование мочи у человека.

Защита у организмов. Защита у одноклеточных организмов. Споры бактерий и цисты простейших. Защита у многоклеточных растений. Кутикула. Средства пассивной и химической защиты. Фитонциды.

Защита у многоклеточных животных. Покровы и их производные. Защита организма от болезней. Иммунная система человека. Клеточный и гуморальный иммунитет. Врождённый и приобретённый специфический иммунитет. Теория клонально-селективного иммунитета (П. Эрлих, Ф. М. Бернет, С. Тонегава). Воспалительные ответы организмов. Роль врождённого иммунитета в развитии системных заболеваний.

Раздражимость и регуляция у организмов. Раздражимость у одноклеточных организмов. Таксисы. Раздражимость и регуляция у растений. Ростовые вещества и их значение.

Нервная система и рефлекторная регуляция у животных. Нервная система и её отделы. Эволюционное усложнение строения нервной системы у животных. Отделы головного мозга позвоночных животных. Рефлекс и рефлекторная дуга. Безусловные и условные рефлексы.

Гуморальная регуляция и эндокринная система животных и человека. Железы эндокринной системы и их гормоны. Действие гормонов. Взаимосвязь нервной и эндокринной систем. Гипоталамо-гипофизарная система.

Демонстрации

Портрет: И. П. Павлов.

Таблицы и схемы: «Одноклеточные водоросли», «Многоклеточные водоросли», «Бактерии», «Простейшие», «Органы цветковых растений», «Системы органов позвоночных животных», «Внутреннее строение насекомых», «Ткани растений», «Корневые системы», «Строение стебля», «Строение листовой пластинки», «Ткани животных», «Скелет человека», «Пищеварительная система», «Кровеносная система», «Дыхательная система», «Нервная система», «Кожа», «Мышечная система», «Выделительная система», «Эндокринная система», «Строение мышцы», «Иммунитет», «Кишечнополостные», «Схема питания растений», «Кровеносные системы позвоночных животных», «Строение гидры», «Строение планарии», «Внутреннее строение дождевого червя», «Нервная система рыб», «Нервная система лягушки», «Нервная система пресмыкающихся», «Нервная система птиц», «Нервная система млекопитающих», «Нервная система человека», «Рефлекс».

Оборудование: световой микроскоп, микропрепараты одноклеточных организмов, микропрепараты тканей, раковины моллюсков, коллекции насекомых, иглокожих, живые экземпляры комнатных растений, гербарии растений разных отделов, влажные препараты животных, скелеты позвоночных, коллекции беспозвоночных животных, скелет человека, оборудование для демонстрации почвенного и воздушного питания растений, расщепления крахмала и белков под действием ферментов, оборудование для демонстрации опытов по измерению жизненной ёмкости лёгких, механизма дыхательных движений, модели головного мозга различных животных.

Лабораторная работа «Изучение тканей растений».

Лабораторная работа «Изучение тканей животных».

Лабораторная работа «Изучение органов цветкового растения».

Тема 10. Размножение и развитие организмов

Формы размножения организмов: бесполое (включая вегетативное) и половое. Виды бесполого размножения: почкование, споруляция, фрагментация, клонирование.

Половое размножение. Половые клетки, или гаметы. Мейоз. Стадии мейоза. Поведение хромосом в мейозе. Кроссинговер. Биологический смысл мейоза и полового процесса. Мейоз и его место в жизненном цикле организмов.

Предзародышевое развитие. Гаметогенез у животных. Половые железы. Образование и развитие половых клеток. Сперматогенез и оогенез. Строение половых клеток.

Оплодотворение и эмбриональное развитие животных. Способы оплодотворения: наружное, внутреннее. Партеогенез.

Индивидуальное развитие организмов (онтогенез). Эмбриология – наука о развитии организмов. *Морфогенез – одна из главных проблем эмбриологии. Концепция морфогенов и модели морфогенеза.* Стадии эмбриогенеза животных (на примере лягушки). Дробление. Типы дробления. *Детерминированное и недетерминированное дробление. Бластула, типы бластул.* Особенности дробления млекопитающих. Зародышевые листки (гастроляция). Закладка органов и тканей из зародышевых листков. Взаимное влияние частей развивающегося зародыша (эмбриональная индукция). Закладка плана строения животного как результат иерархических взаимодействий генов. Влияние на эмбриональное развитие различных факторов окружающей среды.

Рост и развитие животных. Постэмбриональный период. Прямое и не прямое развитие. Развитие с метаморфозом у беспозвоночных и позвоночных животных. Биологическое значение прямого и непрямого развития, их распространение в природе. Типы роста животных. Факторы регуляции роста животных и человека. Стадии постэмбрионального развития у животных и человека. Периоды онтогенеза человека. Старение и смерть как биологические процессы.

Размножение и развитие растений. Гаметофит и спорофит. Мейоз в жизненном цикле растений. Образование спор в процессе мейоза. Гаметогенез у растений. Оплодотворение и развитие растительных организмов. Двойное оплодотворение у цветковых растений. Образование и развитие семени.

Механизмы регуляции онтогенеза у растений и животных.

Демонстрации

Портреты: С. Г. Навашин, Х. Шпеман.

Таблицы и схемы: «Вегетативное размножение», «Типы бесполого размножения», «Размножение хламидомонады», «Размножение эвглены», «Размножение гидры», «Мейоз», «Хромосомы», «Гаметогенез», «Строение яйцеклетки и сперматозоида», «Основные стадии онтогенеза», «Прямое и не прямое развитие», «Развитие майского жука», «Развитие саранчи», «Развитие лягушки», «Двойное оплодотворение у цветковых растений», «Строение семян однодольных и двудольных растений», «Жизненный цикл морской капусты», «Жизненный цикл мха», «Жизненный цикл папоротника», «Жизненный цикл сосны».

Оборудование: световой микроскоп, микропрепараты яйцеклеток и сперматозоидов, модель «Цикл развития лягушки».

Лабораторная работа «Изучение строения половых клеток на готовых микропрепаратах».

лабораторная работа «Выявление признаков сходства зародышей позвоночных животных».

Лабораторная работа «Строение органов размножения высших растений».

Тема 11. Генетика – наука о наследственности и изменчивости организмов

История становления и развития генетики как науки. Работы Г. Менделя, Г. де Фриза, Т. Моргана. Роль отечественных учёных в развитии генетики. Работы Н. К. Кольцова, Н. И.

Вавилова, А. Н. Белозерского, Г. Д. Карпеченко, Ю. А. Филипченко, Н. В. Тимофеева-Ресовского.

Основные генетические понятия и символы. Гомологичные хромосомы, аллельные гены, альтернативные признаки, доминантный и рецессивный признак, гомозигота, гетерозигота, чистая линия, гибриды, генотип, фенотип.

Основные методы генетики: гибридологический, цитологический, молекулярно-генетический.

Демонстрации

Портреты: Г. Мендель, Г. де Фриз, Т. Морган, Н. К. Кольцов, Н. И. Вавилов, А. Н. Белозерский, Г. Д. Карпеченко, Ю. А. Филипченко, Н. В. Тимофеев-Ресовский.

Таблицы и схемы: «Методы генетики», «Схемы скрещивания».

Лабораторная работа «Дрозофила как объект генетических исследований».

Тема 12. Закономерности наследственности

Моногибридное скрещивание. Первый закон Менделя – закон единообразия гибридов первого поколения. Правило доминирования. Второй закон Менделя – закон расщепления признаков. Цитологические основы моногибридного скрещивания. Гипотеза чистоты гамет.

Анализирующее скрещивание. Промежуточный характер наследования. Расщепление признаков при неполном доминировании.

Дигибридное скрещивание. Третий закон Менделя – закон независимого наследования признаков. Цитологические основы дигибридного скрещивания.

Сцепленное наследование признаков. Работы Т. Моргана. Сцепленное наследование генов, нарушение сцепления между генами. Хромосомная теория наследственности.

Генетика пола. Хромосомный механизм определения пола. Аутосомы и половые хромосомы. Гомогаметный и гетерогаметный пол. Генетическая структура половых хромосом. Наследование признаков, сцепленных с полом.

Генотип как целостная система. Плейотропия – множественное действие гена. Множественный аллелизм. Взаимодействие неаллельных генов. Комплементарность. Эпистаз. Полимерия.

Генетический контроль развития растений, животных и человека, а также физиологических процессов, поведения и когнитивных функций. Генетические механизмы симбиогенеза, механизмы взаимодействия «хозяин – паразит» и «хозяин – микробиом». Генетические аспекты контроля и изменения наследственной информации в поколениях клеток и организмов.

Демонстрации

Портреты: Г. Мендель, Т. Морган.

Таблицы и схемы: «Первый и второй законы Менделя», «Третий закон Менделя», «Анализирующее скрещивание», «Неполное доминирование»,

«Сцепленное наследование признаков у дрозофилы», «Генетика пола», «Кариотип человека», «Кариотип дрозофилы», «Кариотип птицы», «Множественный аллелизм», «Взаимодействие генов».

Оборудование: модель для демонстрации законов единообразия гибридов первого поколения и расщепления признаков, модель для демонстрации закона независимого наследования признаков, модель для демонстрации сцепленного наследования признаков, световой микроскоп, микропрепарат: «Дрозофила».

Лабораторная работа «Изучение результатов моногибридного скрещивания у дрозофилы».

Лабораторная работа «Изучение результатов дигибридного скрещивания у дрозофилы».

Тема 13. Закономерности изменчивости

Взаимодействие генотипа и среды при формировании фенотипа. Изменчивость признаков. Качественные и количественные признаки. Виды изменчивости: ненаследственная и наследственная.

Модификационная изменчивость. Роль среды в формировании модификационной изменчивости. Норма реакции признака. Вариационный ряд и вариационная кривая (В. Иоганнсен). Свойства модификационной изменчивости.

Генотипическая изменчивость. Свойства генотипической изменчивости. Виды генотипической изменчивости: комбинативная, мутационная.

Комбинативная изменчивость. Мейоз и половой процесс – основа комбинативной изменчивости. Роль комбинативной изменчивости в создании генетического разнообразия в пределах одного вида.

Мутационная изменчивость. Виды мутаций: генные, хромосомные, геномные. Спонтанные и индуцированные мутации. Ядерные и цитоплазматические мутации. Соматические и половые мутации. Причины возникновения мутаций. Мутагены и их влияние на организмы. Закономерности мутационного процесса. Закон гомологических рядов в наследственной изменчивости (Н.И. Вавилов). Внеядерная изменчивость и наследственность.

Эпигенетика и эпигеномика, роль эпигенетических факторов в наследовании и изменчивости фенотипических признаков у организмов.

Демонстрации

Портреты: Г. де Фриз, В. Иоганнсен, Н. И. Вавилов.

Таблицы и схемы: «Виды изменчивости», «Модификационная изменчивость», «Комбинативная изменчивость», «Мейоз», «Оплодотворение», «Генетические заболевания человека», «Виды мутаций».

Оборудование: живые и гербарные экземпляры комнатных растений, рисунки (фотографии) животных с различными видами изменчивости.

Лабораторная работа «Исследование закономерностей модификационной изменчивости. Построение вариационного ряда и вариационной кривой».

Лабораторная работа «Мутации у дрозофилы (на готовых микропрепаратах)».

Тема 14. Генетика человека

Кариотип человека. Международная программа исследования генома человека. Методы изучения генетики человека: генеалогический, близнецовый, цитогенетический, популяционно-статистический, молекулярно-генетический. Современное определение генотипа: полногеномное секвенирование, генотипирование, в том числе с помощью ПЦР-анализа. Наследственные заболевания человека. Генные и хромосомные болезни человека. Болезни с наследственной предрасположенностью. Значение медицинской генетики в предотвращении и лечении генетических заболеваний человека. Медико-генетическое консультирование. Стволовые клетки. Понятие «генетического груза». Этические аспекты исследований в области редактирования генома и стволовых клеток.

Генетические факторы повышенной чувствительности человека к физическому и химическому загрязнению окружающей среды. Генетическая предрасположенность человека к патологиям.

Демонстрации

Таблицы и схемы: «Кариотип человека», «Методы изучения генетики человека», «Генетические заболевания человека».

Лабораторная работа «Составление и анализ родословной».

Тема 15. Селекция организмов

Доместикация и селекция. Зарождение селекции и доместикации. Учение Н. И. Вавилова о Центрах происхождения и многообразия культурных растений. Роль селекции в создании сортов растений и пород животных. Сорт, порода, штамм. Закон гомологических рядов в наследственной изменчивости Н. И. Вавилова, его значение для селекционной работы.

Методы селекционной работы. Искусственный отбор: массовый и индивидуальный. Этапы комбинационной селекции. Испытание производителей по потомству. Отбор по генотипу с помощью оценки фенотипа потомства и отбор по генотипу с помощью анализа ДНК.

Искусственный мутагенез как метод селекционной работы. Радиационный и химический мутагенез как источник мутаций у культурных форм организмов. Использование геномного редактирования и методов рекомбинантных ДНК для получения исходного материала для селекции.

Получение полиплоидов. Внутривидовая гибридизация. Близкородственное скрещивание, или инбридинг. Неродственное скрещивание, или аутбридинг. Гетерозис и его причины. Использование гетерозиса в селекции. Отдалённая гибридизация. Преодоление бесплодия межвидовых гибридов. Достижения селекции растений и животных. *«Зелёная революция».*

Сохранение и изучение генетических ресурсов культурных растений и их диких родичей для создания новых сортов и гибридов сельскохозяйственных культур. *Изучение, сохранение и управление генетическими ресурсами сельскохозяйственных и промысловых животных в целях улучшения существующих и создания новых пород, линий и кроссов, в том числе с применением современных методов научных исследований, передовых идей и перспективных технологий.*

Демонстрации

Портреты: Н. И. Вавилов, И. В. Мичурин, Г. Д. Карпеченко, П. П. Лукьяненко, Б. Л. Астауров, Н. Борлоуг, Д. К. Беляев.

Таблицы и схемы: «Центры происхождения и многообразия культурных растений», «Закон гомологических рядов в наследственной изменчивости», «Методы селекции», «Отдалённая гибридизация», «Мутагенез».

Лабораторная работа «Изучение сортов культурных растений и пород домашних животных».

Лабораторная работа «Изучение методов селекции растений».

Лабораторная работа «Прививка растений».

Экскурсия «Основные методы и достижения селекции растений и животных (на селекционную станцию, племенную ферму, сортоиспытательный участок, в тепличное хозяйство, в лабораторию агроуниверситета или научного центра)».

Тема 16. Биотехнология и синтетическая биология

Объекты, используемые в биотехнологии, – клеточные и тканевые культуры, микроорганизмы, их характеристика. Традиционная биотехнология: хлебопечение, получение кисломолочных продуктов, виноделие. Микробиологический синтез. Объекты микробиологических технологий. Производство белка, аминокислот и витаминов.

Создание технологий и инструментов целенаправленного изменения и конструирования геномов с целью получения организмов и их компонентов, содержащих не встречающиеся в природе биосинтетические пути.

Клеточная инженерия. Методы культуры клеток и тканей растений и животных. Криобанки. Соматическая гибридизация и соматический эмбриогенез. Использование гаплоидов в селекции растений. *Получение моноклональных антител. Использование моноклональных и поликлональных антител в медицине.* Искусственное оплодотворение. Реконструкция яйцеклеток и клонирование животных. Метод трансплантации ядер клеток. *Технологии оздоровления, культивирования и микроклонального размножения сельскохозяйственных культур.*

Хромосомная и геновая инженерия. Искусственный синтез гена и конструирование рекомбинантных ДНК. *Создание трансгенных организмов.*

Достижения и перспективы хромосомной и геновой инженерии.

Экологические и этические проблемы геновой инженерии.

Медицинские биотехнологии. Постгеномная цифровая медицина. ПЦР-диагностика. Метаболомный анализ, геноцентрический анализ протеома человека для оценки состояния его здоровья. Использование стволовых клеток. Таргетная терапия рака. 3D-биоинженерия для разработки фундаментальных основ медицинских технологий, создания комплексных тканей сочетанием технологий трёхмерного биопринтинга и скаффолдинга для решения задач персонализированной медицины.

Создание векторных вакцин с целью обеспечения комбинированной защиты от возбудителей ОРВИ, установление молекулярных механизмов функционирования РНК-содержащих вирусов, вызывающих особо опасные заболевания человека и животных.

Демонстрации

Таблицы и схемы: «Использование микроорганизмов в промышленном производстве», «Клеточная инженерия», «Генная инженерия».

Лабораторная работа «Изучение объектов биотехнологии».

Лабораторная работа «Получение молочнокислых продуктов».

Экскурсия «Биотехнология – важнейшая производительная сила современности (на биотехнологическое производство)».

11 КЛАСС

Тема 1. Зарождение и развитие эволюционных представлений в биологии

Эволюционная теория Ч. Дарвина. Предпосылки возникновения дарвинизма. Жизнь и научная деятельность Ч. Дарвина.

Движущие силы эволюции видов по Ч. Дарвину (высокая интенсивность размножения организмов, наследственная изменчивость, борьба за существование, естественный и искусственный отбор).

Оформление синтетической теории эволюции (СТЭ). Нейтральная теория эволюции. Современная эволюционная биология. Значение эволюционной теории в формировании естественно-научной картины мира.

Демонстрации

Портреты: Аристотель, К. Линней, Ж. Б. Ламарк, Э. Ж. Сент-Илер, Ж. Кювье, Ч. Дарвин, С. С. Четвериков, И. И. Шмальгаузен, Дж. Холдейн, Д. К. Беляев.

Таблицы и схемы: «Система живой природы (по К. Линнею)», «Лестница живых существ (по Ламарку)», «Механизм формирования приспособлений у растений и животных (по Ламарку)», «Карта-схема маршрута путешествия Ч. Дарвина», «Находки Ч. Дарвина», «Формы борьбы за существование», «Породы голубей», «Многообразие культурных форм капусты», «Породы домашних животных», «Схема образования новых видов (по Ч. Дарвину)», «Схема соотношения движущих сил эволюции», «Основные положения синтетической теории эволюции».

Тема 2. Микроэволюция и её результаты

Популяция как элементарная единица эволюции. Современные методы оценки генетического разнообразия и структуры популяций. Изменение генофонда популяции как элементарное эволюционное явление. Закон генетического равновесия Дж. Харди, В. Вайнберга.

Элементарные факторы (движущие силы) эволюции. Мутационный процесс. Комбинативная изменчивость. Дрейф генов – случайные ненаправленные изменения частот аллелей в популяциях. Эффект основателя. *Эффект бутылочного горлышка. Снижение генетического разнообразия: причины и следствия. Проявление эффекта дрейфа генов в*

больших и малых популяциях. Миграции. Изоляция популяций: географическая (пространственная), биологическая (репродуктивная).

Естественный отбор – направляющий фактор эволюции. Формы естественного отбора: движущий, стабилизирующий, разрывающий (дизруптивный). Половой отбор. Возникновение и эволюция социального поведения животных.

Приспособленность организмов как результат микроэволюции. Возникновение приспособлений у организмов. Ароморфозы и идиоадаптации. Примеры приспособлений у организмов: морфологические, физиологические, биохимические, поведенческие. Относительность приспособленности организмов.

Вид, его критерии и структура. Видообразование как результат микроэволюции. Изоляция – ключевой фактор видообразования. Пути и способы видообразования: аллопатрическое (географическое), симпатрическое (экологическое), «мгновенное» (полиплоидизация, гибридизация). Длительность эволюционных процессов.

Механизмы формирования биологического разнообразия.

Роль эволюционной биологии в разработке научных методов сохранения биоразнообразия. Микроэволюция и коэволюция паразитов и их хозяев. Механизмы формирования устойчивости к антибиотикам и способы борьбы с ней.

Демонстрации

Портреты: С. С. Четвериков, Э. Майр.

Таблицы и схемы: «Мутационная изменчивость», «Популяционная структура вида», «Схема проявления закона Харди–Вайнберга», «Движущие силы эволюции», «Экологическая изоляция популяций севанской форели», «Географическая изоляция лиственницы сибирской и лиственницы даурской», «Популяционные волны численности хищников и жертв», «Схема действия естественного отбора», «Формы борьбы за существование», «Индустриальный меланизм», «Живые ископаемые», «Покровительственная окраска животных», «Предупреждающая окраска животных», «Физиологические адаптации», «Приспособленность организмов и её относительность», «Критерии вида», «Виды-двойники», «Структура вида в природе», «Способы видообразования», «Географическое видообразование трёх видов ландышей», «Экологическое видообразование видов синиц», «Полиплоиды растений», «Капустно-редечный гибрид».

Оборудование: гербарии растений, коллекции насекомых, чучела птиц и зверей с примерами различных приспособлений, чучела птиц и зверей разных видов, гербарии растений близких видов, образовавшихся различными способами.

Лабораторная работа «Выявление изменчивости у особей одного вида».

Лабораторная работа «Приспособления организмов и их относительная целесообразность».

Лабораторная работа «Сравнение видов по морфологическому критерию».

Тема 3. Макроэволюция и её результаты

Методы изучения макроэволюции. Палеонтологические методы изучения эволюции. Переходные формы и филогенетические ряды организмов.

Биогеографические методы изучения эволюции. Сравнение флоры и фауны материков и островов. Биогеографические области Земли. Виды эндемики и реликты.

Эмбриологические и сравнительно-морфологические методы изучения эволюции. Генетические механизмы эволюции онтогенеза и появления эволюционных новшеств. Гомологичные и аналогичные органы. Рудиментарные органы и атавизмы. Молекулярно-генетические, биохимические и математические методы изучения эволюции. Гомологичные гены. Современные методы построения филогенетических деревьев.

Хромосомные мутации и эволюция геномов.

Общие закономерности (правила) эволюции. *Принцип смены функций*. Необратимость эволюции. Адаптивная радиация. Неравномерность темпов эволюции.

Демонстрации

Портреты: К. М. Бэр, А. О. Ковалевский, Ф. Мюллер, Э. Геккель.

Таблицы и схемы: «Филогенетический ряд лошади», «Археоптерикс», «Зверозубые ящеры», «Стегоцефалы», «Риниофиты», «Семенные папоротники», «Биогеографические зоны Земли», «Дрейф континентов», «Реликты», «Начальные стадии эмбрионального развития позвоночных животных», «Гомологичные и аналогичные органы», «Рудименты», «Атавизмы», «Хромосомные наборы человека и шимпанзе», «Главные направления эволюции», «Общие закономерности эволюции».

Оборудование: коллекции, гербарии, муляжи ископаемых остатков организмов, муляжи гомологичных, аналогичных, рудиментарных органов и атавизмов, коллекции насекомых.

Тема 4. Происхождение и развитие жизни на Земле

Научные гипотезы происхождения жизни на Земле. Абиогенез и панспермия. Донаучные представления о зарождении жизни (креационизм).

Гипотеза постоянного самозарождения жизни и её опровержение опытами Ф. Реди, Л. Спалланцани, Л. Пастера. Происхождение жизни и астробиология.

Основные этапы неорганической эволюции. Планетарная (геологическая) эволюция. Химическая эволюция. Абиогенный синтез органических веществ из неорганических. Опыт С. Миллера и Г. Юри. Образование полимеров из мономеров. Коацерватная гипотеза А. И. Опарина, гипотеза первичного бульона Дж. Холдейна, генетическая гипотеза Г. Мёллера. Рибозимы (Т. Чек) и гипотеза «мира РНК» У. Гилберта.

Формирование мембран и возникновение протоклетки.

История Земли и методы её изучения. Ископаемые органические остатки. Геохронология и её методы. Относительная и абсолютная геохронология. Геохронологическая шкала: эоны, эры, периоды, эпохи.

Начальные этапы органической эволюции. Появление и эволюция первых клеток. Эволюция метаболизма. Возникновение первых экосистем. Современные микробные биоплёнки как аналог первых на Земле сообществ. Строматолиты. Прокариоты и эукариоты.

Происхождение эукариот (симбиогенез). Эволюционное происхождение вирусов. Происхождение многоклеточных организмов. Возникновение основных групп многоклеточных организмов.

Основные этапы эволюции высших растений. Основные ароморфозы растений. Выход растений на сушу. Появление споровых растений и завоевание ими суши. Семенные растения. Происхождение цветковых растений.

Основные этапы эволюции животного мира. Основные ароморфозы животных. Вендская фауна. Кембрийский взрыв – появление современных типов. Первые хордовые животные. Жизнь в воде. Эволюция позвоночных. Происхождение амфибий и рептилий. Происхождение млекопитающих и птиц. Принцип ключевого ароморфоза. Освоение беспозвоночными и позвоночными животными суши.

Развитие жизни на Земле по эрам и периодам: архей, протерозой, палеозой, мезозой, кайнозой. Общая характеристика климата и геологических процессов. Появление и расцвет характерных организмов. Углеобразование: его условия и влияние на газовый состав атмосферы.

Массовые вымирания – экологические кризисы прошлого. Причины и следствия массовых вымираний. Современный экологический кризис, его особенности. Проблема сохранения биоразнообразия на Земле.

Современная система органического мира. Принципы классификации организмов. Основные систематические группы организмов.

Демонстрации

Портреты: Ф. Реди, Л. Спалланцани, Л. Пастер, И. И. Мечников, А. И. Опарин, Дж. Холдейн, Г. Мёллер, С. Миллер, Г. Юри.

Таблицы и схемы: «Схема опыта Ф. Реди», «Схема опыта Л. Пастера по изучению самозарождения жизни», «Схема опыта С. Миллера, Г. Юри», «Этапы неорганической эволюции», «Геохронологическая шкала», «Начальные этапы органической эволюции», «Схема образования эукариот путём симбиогенеза», «Система живой природы», «Строение вируса», «Ароморфозы растений», «Риниофиты», «Одноклеточные водоросли»,

«Многоклеточные водоросли», «Мхи», «Папоротники», «Голосеменные растения», «Органы цветковых растений», «Схема развития животного мира», «Ароморфозы животных», «Простейшие», «Кишечнополостные», «Плоские черви», «Членистоногие», «Рыбы», «Земноводные», «Пресмыкающиеся», «Птицы», «Млекопитающие», «Развитие жизни в архейской эре», «Развитие жизни в протерозойской эре», «Развитие жизни в палеозойской эре», «Развитие жизни в мезозойской эре», «Развитие жизни в кайнозойской эре», «Современная система органического мира».

Оборудование: гербарии растений различных отделов, коллекции насекомых, влажные препараты животных, раковины моллюсков, коллекции иглокожих, скелеты позвоночных животных, чучела птиц и зверей, коллекции окаменелостей, полезных ископаемых, муляжи органических остатков организмов.

Виртуальная лабораторная работа «Моделирование опытов Миллера–Юри по изучению абиогенного синтеза органических соединений в первичной атмосфере».

Лабораторная работа «Изучение и описание ископаемых остатков древних организмов».

Лабораторная работа «Изучение особенностей строения растений разных отделов».

Лабораторная работа «Изучение особенностей строения позвоночных животных».

Тема 5. Происхождение человека – антропогенез Разделы и задачи антропологии. Методы антропологии.

Становление представлений о происхождении человека. Религиозные воззрения. Современные научные теории.

Сходство человека с животными. Систематическое положение человека. Свидетельства сходства человека с животными: сравнительноморфологические, эмбриологические, физиолого-биохимические, поведенческие. Отличия человека от животных. Прямохождение и комплекс связанных с ним признаков. Развитие головного мозга и второй сигнальной системы.

Движущие силы (факторы) антропогенеза: биологические, социальные. Соотношение биологических и социальных факторов в антропогенезе.

Основные стадии антропогенеза. Ранние человекообразные обезьяны (проконсулы) и ранние понгиды – общие предки человекообразных обезьян и людей. Австралопитеки – двуногие предки людей. Человек умелый, первые изготовления орудий труда. Человек прямоходящий и первый выход людей за пределы Африки. Человек гейдельбергский – общий предок неандертальского человека и человека разумного. Человек неандертальский как вид людей холодного климата. Человек разумный современного типа, денисовский человек, освоение континентов за пределами Африки. Палеогенетика и палеогеномика.

Эволюция современного человека. Естественный отбор в популяциях человека. Мутационный процесс и полиморфизм. Популяционные волны, дрейф генов, миграция и «эффект основателя» в популяциях современного человека.

Человеческие расы. Понятие о расе. Большие расы: европеоидная (евразийская), австрало-негроидная (экваториальная), монголоидная (азиатско-американская). Время и пути расселения человека по планете. Единство человеческих рас. Научная несостоятельность расизма. Приспособленность человека к разным условиям окружающей среды. Влияние географической среды и дрейфа генов на морфологию и физиологию человека.

Междисциплинарные методы в физической (биологической) антропологии. Эволюционная антропология и палеоантропология человеческих популяций. Биосоциальные исследования природы человека.

Исследование коэволюции биологического и социального в человеке.

Демонстрации

Портреты: Ч. Дарвин, Л. Лики, Я. Я. Рогинский, М. М. Герасимов.

Таблицы и схемы: «Методы антропологии», «Головной мозг человека», «Человекообразные обезьяны», «Скелет человека и скелет шимпанзе», «Рудименты и атавизмы», «Движущие силы антропогенеза», «Эволюционное древо человека», «Австралопитек», «Человек умелый», «Человек прямоходящий», «Денисовский человек» «Неандертальцы», «Кроманьонцы», «Предки человека», «Этапы эволюции человека», «Расы человека».

Оборудование: муляжи окаменелостей, предметов материальной культуры предков человека, репродукции (фотографии) картин с мифологическими и библейскими сюжетами происхождения человека, фотографии находок ископаемых остатков человека, скелет человека, модель черепа человека и черепа шимпанзе, модель кисти человека и кисти шимпанзе, модели торса предков человека.

Лабораторная работа «Изучение особенностей строения скелета человека, связанных с прямохождением».

Лабораторная работа «Изучение экологических адаптаций человека».

Тема 6. Экология – наука о взаимоотношениях организмов и надорганизменных систем с окружающей средой

Зарождение и развитие экологии в трудах А. Гумбольдта, К. Ф. Рулье, Н. А. Северцова, Э. Геккеля, А. Тенсли, В. Н. Сукачёва. Разделы и задачи экологии. Связь экологии с другими науками.

Методы экологии. Полевые наблюдения. Эксперименты в экологии:

природные и лабораторные. Моделирование в экологии. Мониторинг окружающей среды: локальный, региональный и глобальный.

Значение экологических знаний для человека. Экологическое мировоззрение как основа связей человечества с природой. Формирование экологической культуры и экологической грамотности населения.

Демонстрации

Портреты: А. Гумбольдт, К. Ф. Рулье, Н. А. Северцов, Э. Геккель, А. Тенсли, В. Н. Сукачёв.

Таблицы и схемы: «Разделы экологии», «Методы экологии», «Схема мониторинга окружающей среды».

Лабораторная работа «Изучение методов экологических исследований».

Тема 7. Организмы и среда обитания

Экологические факторы и закономерности их действия. Классификация экологических факторов: абиотические, биотические, антропогенные. Общие закономерности действия экологических факторов. Правило минимума (К. Шпренгель, Ю. Либих). Толерантность. Эврибионтные и стенобионтные организмы.

Абиотические факторы. Свет как экологический фактор. Действие разных участков солнечного спектра на организмы. Экологические группы растений и животных по отношению к свету. Сигнальная роль света. Фотопериодизм.

Температура как экологический фактор. Действие температуры на организмы. Пойкилотермные и гомойотермные организмы. Эвритермные и стенотермные организмы.

Влажность как экологический фактор. Приспособления растений к поддержанию водного баланса. Классификация растений по отношению к воде. Приспособления животных к изменению водного режима.

Среды обитания организмов: водная, наземно-воздушная, почвенная, глубинная, подпочвенная, внутриорганизменная. Физико-химические особенности сред обитания организмов. Приспособления организмов к жизни в разных средах.

Биологические ритмы. Внешние и внутренние ритмы. Суточные и годовые ритмы. Приспособленность организмов к сезонным изменениям условий жизни.

Жизненные формы организмов. Понятие о жизненной форме. Жизненные формы растений: деревья, кустарники, кустарнички, многолетние травы, однолетние травы. Жизненные формы животных: гидробионты, геобионты, аэробии. Особенности строения и образа жизни.

Биотические факторы. Виды биотических взаимодействий: конкуренция, хищничество, симбиоз и его формы. Паразитизм, кооперация, мутуализм, комменсализм (квартиранство, нахлебничество). Нетрофические взаимодействия (топические, форические, фабрические). Значение биотических взаимодействий для существования организмов в среде обитания. Принцип конкурентного исключения.

Демонстрации

Таблицы и схемы: «Экологические факторы», «Световой спектр», «Экологические группы животных по отношению к свету», «Теплокровные животные», «Холоднокровные животные», «Физиологические адаптации животных», «Среды обитания организмов», «Биологические ритмы», «Жизненные формы растений», «Жизненные формы животных», «Экосистема широколиственного леса», «Экосистема хвойного леса», «Цепи питания», «Хищничество», «Паразитизм», «Конкуренция», «Симбиоз», «Комменсализм».

Оборудование: гербарии растений и животных, приспособленных к влиянию различных экологических факторов, гербарии светолюбивых, тенелюбивых и теневыносливых растений, светолюбивые, тенелюбивые и теневыносливые комнатные растения, гербарии и коллекции теплолюбивых, зимостойких, морозоустойчивых растений, чучела птиц и зверей, гербарии растений, относящихся к гигрофитам, ксерофитам, мезофитам, комнатные растения данных групп, коллекции животных, обитающих в разных средах, гербарии и коллекции растений и животных, обладающих чертами приспособленности к сезонным изменениям условий жизни, гербарии и коллекции растений и животных различных жизненных форм, коллекции животных, участвующих в различных биотических взаимодействиях.

Лабораторная работа «Выявление приспособлений организмов к влиянию света».

Лабораторная работа «Выявление приспособлений организмов к влиянию температуры».

Лабораторная работа «Анатомические особенности растений из разных мест обитания».

Тема 8. Экология видов и популяций

Экологические характеристики популяции. Популяция как биологическая система. Роль неоднородности среды, физических барьеров и особенностей биологии видов в формировании пространственной структуры популяций. Основные показатели популяции: численность, плотность, возрастная и половая структура, рождаемость, прирост, темп роста, смертность, миграция.

Экологическая структура популяции. Оценка численности популяции. Динамика популяции и её регуляция. Биотический потенциал популяции. Моделирование динамики популяции. Кривые роста численности популяции. Кривые выживания. Регуляция численности популяций: роль факторов, зависящих и не зависящих от плотности. Экологические стратегии видов (r- и K-стратегии).

Понятие об экологической нише вида. Местообитание. Многомерная модель экологической ниши Дж.И. Хатчинсона. Размеры экологической ниши. Потенциальная и реализованная ниши.

Вид как система популяций. Ареалы видов. Виды и их жизненные стратегии. Экологические эквиваленты.

Закономерности поведения и миграций животных. Биологические инвазии чужеродных видов.

Демонстрации

Портрет: Дж. И. Хатчинсон.

Таблицы и схемы: «Экологические характеристики популяции», «Пространственная структура популяции», «Возрастные пирамиды популяции», «Скорость заселения поверхности Земли различными организмами», «Модель экологической ниши Дж. И. Хатчинсона».

Оборудование: гербарии растений, коллекции животных.

Лабораторная работа «Приспособления семян растений к расселению».

Тема 9. Экология сообществ. Экологические системы.

Сообщества организмов. Биоценоз и его структура. Связи между организмами в биоценозе.

Экосистема как открытая система (А. Дж. Тенсли). Функциональные блоки организмов в экосистеме: продуценты, консументы, редуценты. Трофические уровни. Трофические цепи и сети. Абиотические блоки экосистем. Почвы и илы в экосистемах. Круговорот веществ и поток энергии в экосистеме.

Основные показатели экосистемы. Биомасса и продукция.

Экологические пирамиды чисел, биомассы и энергии.

Динамика экосистем. Катастрофические перестройки. Флуктуации. Направленные закономерные смены сообществ – сукцессии. Первичные и вторичные сукцессии и их причины. Антропогенные воздействия на сукцессии. Климаксное сообщество. Биоразнообразие и полнота круговорота веществ – основа устойчивости сообществ.

Природные экосистемы. *Экосистемы озёр и рек. Экосистемы морей и океанов. Экосистемы тундр, лесов, степей, пустынь.*

Антропогенные экосистемы. Агроэкосистема. Агроценоз. Различия между антропогенными и природными экосистемами.

Урбоэкосистемы. Основные компоненты урбоэкосистем. Городская флора и фауна. Синантропизация городской фауны. Биологическое и хозяйственное значение агроэкосистем и урбоэкосистем.

Закономерности формирования основных взаимодействий организмов в экосистемах. *Роль каскадного эффекта и видов-эдификаторов (ключевых видов) в функционировании экосистем.* Перенос энергии и веществ между смежными экосистемами. Устойчивость организмов, популяций и экосистем в условиях естественных и антропогенных воздействий.

Механизмы воздействия загрязнений разных типов на суборганизменном, организменном, популяционном и экосистемном уровнях, основы экологического нормирования антропогенного воздействия.

Методология мониторинга естественных и антропогенных экосистем.

Демонстрации

Портрет: А. Дж. Тенсли.

Таблицы и схемы: «Структура биоценоза», «Экосистема широколиственного леса», «Экосистема хвойного леса», «Функциональные группы организмов в экосистеме», «Круговорот веществ в экосистеме», «Цепи питания (пастбищная, детритная)», «Экологическая пирамида чисел», «Экологическая пирамида биомассы», «Экологическая пирамида энергии», «Образование болота», «Первичная сукцессия», «Восстановление леса после пожара», «Экосистема озера», «Агроценоз», «Круговорот веществ и поток энергии в агроценозе», «Примеры урбоэкосистем».

Оборудование: гербарии растений, коллекции насекомых, чучела птиц и зверей, гербарии культурных и дикорастущих растений, аквариум как модель экосистемы.

Лабораторная работа «Изучение и описание урбоэкосистемы».

Лабораторная работа «Изучение разнообразия мелких почвенных членистоногих в разных экосистемах».

Экскурсия «Экскурсия в типичный биогеоценоз (в дубраву, березняк, ельник, на суходольный или пойменный луг, озеро, болото)».

Экскурсия «Экскурсия в агроэкосистему (на поле или в тепличное хозяйство)».

Тема 10. Биосфера – глобальная экосистема

Биосфера – общепланетарная оболочка Земли, где существует или существовала жизнь. Развитие представлений о биосфере в трудах Э. Зюсса. Учение В. И. Вернадского о биосфере. Области биосферы и её состав. Живое вещество биосферы и его функции.

Закономерности существования биосферы. Особенности биосферы как глобальной экосистемы. Динамическое равновесие в биосфере. Круговороты веществ и биогеохимические циклы (углерода, азота). Ритмичность явлений в биосфере.

Зональность биосферы. Понятие о биоми. Основные биомы суши: тундра, хвойные леса, смешанные и широколиственные леса, степи, саванны, пустыни, тропические леса, высокогорья. Климат, растительный и животный мир биомов суши.

Структура и функция живых систем, оценка их ресурсного потенциала и биосферных функций.

Демонстрации

Портреты: В. И. Вернадский, Э. Зюсс.

Таблицы и схемы: «Геосферы Земли», «Круговорот азота в природе», «Круговорот углерода в природе», «Круговорот кислорода в природе», «Круговорот воды в природе», «Основные биомы суши», «Климатические пояса Земли», «Тундра», «Тайга», «Смешанный лес», «Широколиственный лес», «Степь», «Саванна», «Пустыня», «Тропический лес».

Оборудование: гербарии растений разных биомов, коллекции животных.

Тема 11. Человек и окружающая среда

Экологические кризисы и их причины. Воздействие человека на биосферу. Загрязнение воздушной среды. Охрана воздуха. Загрязнение водной среды. Охрана водных ресурсов. Разрушение почвы. Охрана почвенных ресурсов. Изменение климата.

Антропогенное воздействие на растительный и животный мир. Охрана растительного и животного мира. Основные принципы охраны природы. Красные книги. Особо охраняемые природные территории (ООПТ). Ботанические сады и зоологические парки.

Основные принципы устойчивого развития человечества и природы. Рациональное природопользование и сохранение биологического разнообразия Земли. Общие закономерности глобальных экологических кризисов. Особенности современного кризиса и его вероятные последствия.

Развитие методов мониторинга развития опасных техногенных процессов. *Системные исследования перехода к ресурсосберегающей и конкурентоспособной энергетике. Биологическое разнообразие и биоресурсы. Национальные информационные системы, обеспечивающие доступ к информации по состоянию отдельных видов и экосистем. Основы экореабилитации экосистем и способов борьбы с биоповреждениями. Реконструкция морских и наземных экосистем.*

Демонстрации

Таблицы и схемы: «Загрязнение атмосферы», «Загрязнение гидросферы», «Загрязнение почвы», «Парниковый эффект», «Особо охраняемые природные территории», «Модели управляемого мира». Оборудование: фотографии охраняемых растений и животных Красной книги Российской Федерации, Красной книги региона.

Планируемые результаты освоения программы по биологии на уровне среднего общего образования

ЛИЧНОСТНЫЕ РЕЗУЛЬТАТЫ

ФГОС СОО устанавливает требования к результатам освоения обучающимися программ среднего общего образования: личностные, метапредметные и предметные.

В структуре личностных результатов освоения программы по биологии выделены следующие составляющие: осознание обучающимися российской гражданской идентичности – готовности к саморазвитию, самостоятельности и самоопределению, *наличие мотивации* к обучению биологии, *целенаправленное развитие* внутренних убеждений личности на основе ключевых ценностей и исторических традиций развития биологического знания, *готовность и способность* обучающихся руководствоваться в своей деятельности ценностно-смысловыми установками, присущими системе биологического образования, *наличие правосознания* экологической культуры, *способности ставить* цели и строить жизненные планы.

Личностные результаты освоения программы по биологии достигаются в единстве учебной и воспитательной деятельности в соответствии с традиционными российскими социокультурными, историческими и духовнонравственными ценностями, принятыми в обществе правилами и нормами поведения и способствуют процессам самопознания, самовоспитания и саморазвития, развития внутренней позиции личности, патриотизма и уважения к закону и правопорядку, человеку труда и старшему поколению, взаимного уважения, бережного отношения к культурному наследию и традициям многонационального народа Российской Федерации, природе и окружающей среде.

Личностные результаты освоения учебного предмета «Биология» должны отражать готовность и способность обучающихся руководствоваться сформированной внутренней позицией личности, системой ценностных ориентаций, позитивных внутренних убеждений, соответствующих традиционным ценностям российского общества, расширение жизненного опыта и опыта деятельности в процессе реализации основных направлений воспитательной деятельности, в том числе в части:

1) гражданского воспитания:

сформированность гражданской позиции обучающегося как активного и

ответственного члена российского общества; осознание своих конституционных прав и обязанностей, уважение

закона и правопорядка;

готовность к совместной творческой деятельности при создании учебных проектов, решении учебных и познавательных задач, выполнении биологических экспериментов; способность определять собственную позицию по отношению к

явлениям современной жизни и объяснять её; умение учитывать в своих действиях необходимость конструктивного взаимодействия людей с разными убеждениями, культурными ценностями и социальным положением; готовность к сотрудничеству в процессе совместного выполнения учебных, познавательных и исследовательских задач,

уважительного отношения к мнению оппонентов при обсуждении спорных вопросов биологического содержания; готовность к гуманитарной и волонтерской деятельности;

2) патриотического воспитания:

сформированность российской гражданской идентичности, патриотизма, уважения к своему народу, чувства ответственности перед Родиной, гордости за свой край, свою Родину, свой язык и культуру, прошлое и настоящее многонационального народа России; ценностное отношение к природному наследию и памятникам природы,

достижениям России в науке, искусстве, спорте, технологиях, труде; способность оценивать вклад российских учёных в становление и

развитие биологии, понимания значения биологии в познании законов природы, в жизни человека и современного общества; идейная убежденность, готовность к служению и защите Отечества,

ответственность за его судьбу;

3) духовно-нравственного воспитания:

осознание духовных ценностей российского народа; сформированность нравственного сознания, этического поведения; способность оценивать ситуацию и принимать осознанные решения,

ориентируясь на морально-нравственные нормы и ценности; осознание личного вклада в построение устойчивого будущего; ответственное отношение к своим родителям, созданию семьи на основе осознанного принятия ценностей семейной жизни в соответствии с традициями народов России;

4) эстетического воспитания:

эстетическое отношение к миру, включая эстетику быта, научного и

технического творчества, спорта, труда, общественных отношений; понимание эмоционального воздействия живой природы и её ценности; готовность к самовыражению в разных видах искусства, стремление проявлять качества творческой личности;

5) физического воспитания, формирования культуры здоровья и эмоционального благополучия:

понимание и реализация здорового и безопасного образа жизни (здоровое питание, соблюдение гигиенических правил и норм, сбалансированный режим занятий и отдыха, регулярная физическая активность), бережного, ответственного и компетентного отношения к собственному физическому и психическому здоровью; понимание ценности правил индивидуального и коллективного

безопасного поведения в ситуациях, угрожающих здоровью и жизни людей; осознание последствий и неприятия вредных привычек (употребления

алкоголя, наркотиков, курения);

6) трудового воспитания:

готовность к труду, осознание ценности мастерства, трудолюбие; готовность к активной деятельности технологической и социальной

направленности, способность инициировать, планировать и самостоятельно выполнять такую деятельность; интерес к различным сферам профессиональной деятельности, умение совершать осознанный выбор будущей профессии и реализовывать собственные жизненные планы; готовность и способность к образованию и самообразованию на протяжении всей жизни;

7) экологического воспитания:

экологически целесообразное отношение к природе как источнику

жизни на Земле, основе её существования; повышение уровня экологической культуры: приобретение опыта планирования поступков и оценки их возможных последствий для окружающей среды; осознание глобального характера экологических проблем и путей их

решения; способность использовать приобретаемые при изучении биологии знания и умения при решении проблем, связанных с рациональным природопользованием (соблюдение правил поведения в природе, направленных на сохранение равновесия в экосистемах, охрану видов, экосистем, биосферы); активное неприятие действий, приносящих вред окружающей природной среде, умение прогнозировать неблагоприятные экологические последствия предпринимаемых действий и предотвращать их;

наличие развитого экологического мышления, экологической культуры, опыта деятельности экологической направленности, умения руководствоваться ими в познавательной, коммуникативной и социальной практике, готовности к участию в практической деятельности экологической направленности;

8) ценности научного познания:

сформированность мировоззрения, соответствующего современному уровню развития науки и общественной практики, основанного на диалоге культур, способствующего осознанию своего места в поликультурном мире; совершенствование языковой и читательской культуры как средства

взаимодействия между людьми и познания мира; понимание специфики биологии как науки, осознания её роли в формировании рационального научного мышления, создании целостного представления об окружающем мире как о единстве природы, человека и общества, в познании природных закономерностей и решении проблем сохранения природного равновесия; убеждённость в значимости биологии для современной цивилизации: обеспечения нового уровня развития медицины, создание перспективных биотехнологий, способных решать ресурсные проблемы развития человечества, поиска путей выхода из глобальных экологических проблем и обеспечения перехода к устойчивому развитию, рациональному использованию природных ресурсов и формированию новых стандартов жизни; заинтересованность в получении биологических знаний в целях повышения общей культуры, естественно-научной грамотности, как составной части функциональной грамотности обучающихся, формируемой при изучении биологии; понимание сущности методов познания, используемых в естественных науках, способности использовать получаемые знания для анализа и объяснения явлений окружающего мира и происходящих в нём изменений, умение делать обоснованные заключения на основе научных фактов и

имеющихся данных с целью получения достоверных выводов; способность самостоятельно использовать биологические знания для решения проблем в реальных жизненных ситуациях; осознание ценности научной деятельности, готовность осуществлять проектную и исследовательскую деятельность индивидуально и в группе; готовность и способность к непрерывному образованию и самообразованию, к активному получению новых знаний по биологии в соответствии с жизненными потребностями.

МЕТАПРЕДМЕТНЫЕ РЕЗУЛЬТАТЫ

Метапредметные результаты освоения учебного предмета «Биология» включают: значимые для формирования мировоззрения обучающихся междисциплинарные (межпредметные) общенаучные понятия, отражающие целостность научной картины мира и специфику методов познания, используемых в естественных науках (вещество, энергия, явление, процесс, система, научный факт, принцип, гипотеза, закономерность, закон, теория, исследование, наблюдение, измерение, эксперимент и другие); универсальные учебные действия (познавательные, коммуникативные, регулятивные), обеспечивающие формирование функциональной грамотности и социальной компетенции обучающихся; способность обучающихся использовать освоенные междисциплинарные, мировоззренческие знания и универсальные учебные действия в познавательной и социальной практике.

В результате изучения биологии на уровне среднего общего образования у обучающегося будут сформированы познавательные универсальные учебные действия, коммуникативные универсальные учебные действия, регулятивные универсальные учебные действия, совместная деятельность.

Метапредметные результаты освоения программы среднего общего образования должны отражать:

Овладение универсальными учебными познавательными действиями:

1) базовые логические действия: самостоятельно формулировать и актуализировать проблему, рассматривать её всесторонне; использовать при освоении знаний приёмы логического мышления (анализа, синтеза, сравнения, классификации, обобщения), раскрывать смысл биологических понятий (выделять их характерные признаки, устанавливать связи с другими понятиями); определять цели деятельности, задавая параметры и критерии их

достижения, соотносить результаты деятельности с поставленными целями; использовать биологические понятия для объяснения фактов и явлений

живой природы; строить логические рассуждения (индуктивные, дедуктивные, по аналогии), выявлять закономерности и противоречия в рассматриваемых явлениях, формулировать выводы и заключения; применять схемно-модельные средства для представления существенных связей и отношений в изучаемых биологических объектах, а также противоречий разного рода, выявленных в различных информационных источниках; разрабатывать план решения проблемы с учётом анализа имеющихся

материальных и нематериальных ресурсов; вносить коррективы в деятельность, оценивать соответствие результатов

целям, оценивать риски последствий деятельности; координировать и выполнять работу в условиях реального,

виртуального и комбинированного взаимодействия; развивать креативное мышление при решении жизненных проблем.

2) базовые исследовательские действия: владеть навыками учебно-исследовательской и проектной деятельности, навыками разрешения проблем, способностью и готовностью к самостоятельному поиску методов решения практических задач, применению различных методов познания; использовать различные виды деятельности по получению нового знания, его интерпретации, преобразованию и применению в учебных ситуациях, в том числе при создании учебных и социальных проектов; формировать научный тип мышления, владеть научной терминологией,

ключевыми понятиями и методами; ставить и формулировать собственные задачи в образовательной

деятельности и жизненных ситуациях; выявлять причинно-следственные связи и актуализировать задачу, выдвигать гипотезу её решения, находить аргументы для доказательства своих утверждений, задавать параметры и критерии решения; анализировать полученные в ходе решения задачи результаты, критически оценивать их достоверность, прогнозировать изменение в новых условиях; давать оценку новым ситуациям, оценивать приобретённый опыт; осуществлять целенаправленный поиск переноса средств и способов

действия в профессиональную среду; уметь переносить знания в познавательную и практическую области

жизнедеятельности; уметь интегрировать знания из разных предметных областей; выдвигать новые идеи, предлагать оригинальные подходы и решения,

ставить проблемы и задачи, допускающие альтернативные решения.

3) работа с информацией:

ориентироваться в различных источниках информации (тексте учебного пособия, научно-популярной литературе, биологических словарях и справочниках, компьютерных базах данных, в Интернете), анализировать информацию различных видов и форм представления, критически оценивать её достоверность и непротиворечивость; формулировать запросы и применять различные методы при поиске и отборе биологической информации, необходимой для выполнения учебных задач;

приобретать опыт использования информационно-коммуникативных

технологий, совершенствовать культуру активного использования различных поисковых систем; самостоятельно выбирать оптимальную форму представления биологической информации (схемы, графики, диаграммы, таблицы, рисунки и другое);

использовать научный язык в качестве средства при работе с биологической информацией; применять химические, физические и математические знаки и символы, формулы,

аббревиатуру, номенклатуру, использовать и преобразовывать знаково-символические средства наглядности;

владеть навыками распознавания и защиты информации, информационной безопасности личности.

Овладение универсальными коммуникативными действиями:

1) общение: осуществлять коммуникации во всех сферах жизни, активно участвовать в диалоге или дискуссии по существу обсуждаемой темы (умение задавать вопросы, высказывать суждения относительно выполнения предлагаемой задачи, учитывать интересы и согласованность позиций других участников диалога или дискуссии); распознавать невербальные средства общения, понимать значение социальных знаков, предпосылок возникновения конфликтных ситуаций, уметь смягчать конфликты и вести переговоры; владеть различными способами общения и взаимодействия, понимать намерения других людей, проявлять уважительное отношение к собеседнику и в корректной форме формулировать свои возражения; развёрнуто и логично излагать свою точку зрения с использованием языковых средств.

2) совместная деятельность: понимать и использовать преимущества командной и индивидуальной работы при решении биологической проблемы, обосновывать необходимость применения групповых форм взаимодействия при решении учебной задачи; выбирать тематику и методы совместных действий с учётом общих интересов и возможностей каждого члена коллектива;

принимать цели совместной деятельности, организовывать и координировать действия по её достижению: составлять план действий, распределять роли с учётом мнений участников, обсуждать результаты совместной работы; оценивать качество своего вклада и каждого участника команды в

общий результат по разработанным критериям; предлагать новые проекты, оценивать идеи с позиции новизны,

оригинальности, практической значимости; осуществлять позитивное стратегическое поведение в различных

ситуациях, проявлять творчество и воображение, быть инициативным.

Овладение универсальными регулятивными действиями:

1) самоорганизация: использовать биологические знания для выявления проблем и их

решения в жизненных и учебных ситуациях; выбирать на основе биологических знаний целевые и смысловые установки в своих действиях и поступках по отношению к живой природе, своему здоровью и здоровью окружающих; самостоятельно осуществлять познавательную деятельность, выявлять проблемы, ставить и формулировать собственные задачи в образовательной деятельности и жизненных ситуациях; самостоятельно составлять план решения проблемы с учётом

имеющихся ресурсов, собственных возможностей и предпочтений; давать оценку новым ситуациям; расширять рамки учебного предмета на основе личных предпочтений; делать осознанный выбор, аргументировать его, брать ответственность

за решение; оценивать приобретённый опыт; способствовать формированию и проявлению широкой эрудиции в разных областях знаний, постоянно повышать свой образовательный и культурный уровень. **2) самоконтроль:** давать оценку новым ситуациям, вносить коррективы в деятельность,

оценивать соответствие результатов целям; владеть навыками познавательной рефлексии как осознания совершаемых действий и мыслительных процессов, их результатов и оснований, использовать приёмы рефлексии для оценки ситуации, выбора верного решения; уметь оценивать риски и своевременно принимать решения по их

снижению;

принимать мотивы и аргументы других при анализе результатов

деятельности;

3) принятие себя и других: принимать себя, понимая свои недостатки и достоинства; принимать мотивы и аргументы других при анализе результатов

деятельности; признавать своё право и право других на ошибки; развивать способность понимать мир с позиции другого человека.

ПРЕДМЕТНЫЕ РЕЗУЛЬТАТЫ

Предметные результаты освоения содержания учебного предмета «Биология» на углублённом уровне ориентированы на обеспечение профильного обучения обучающихся биологии. Они включают: специфические для биологии научные знания, умения и способы действий по освоению, интерпретации и преобразованию знаний, виды деятельности по получению новых знаний и их применению в различных учебных, а также в реальных жизненных ситуациях. Предметные результаты представлены по годам изучения.

Предметные результаты освоения учебного предмета «Биология» в **10 классе** должны отражать:

сформированность знаний о месте и роли биологии в системе естественных наук, в формировании естественно-научной картины мира, в познании законов природы и решении проблем рационального природопользования, о вкладе российских и зарубежных учёных в развитие биологии; владение системой биологических знаний, которая включает: основополагающие биологические термины и понятия (жизнь, клетка, организм, метаболизм, гомеостаз, саморегуляция, самовоспроизведение, наследственность, изменчивость, рост и развитие), биологические теории (клеточная теория Т. Шванна, М. Шлейдена, Р. Вирхова, хромосомная теория наследственности Т. Моргана), учения (Н. И. Вавилова – о центрах многообразия и происхождения культурных растений), законы (единообразия потомков первого поколения, расщепления, чистоты гамет, независимого наследования Г. Менделя, гомологических рядов в наследственной изменчивости Н. И. Вавилова), принципы

(комплементарности); владение основными методами научного познания, используемых в биологических исследованиях живых объектов (описание, измерение, наблюдение, эксперимент);

умение выделять существенные признаки: вирусов, клеток прокариот и эукариот, одноклеточных и многоклеточных организмов, в том числе бактерий, грибов, растений, животных и человека, строения органов и систем органов растений, животных, человека, процессов жизнедеятельности, протекающих в организмах растений, животных и человека, биологических процессов: обмена веществ (метаболизм), превращения энергии, брожения, автотрофного и гетеротрофного типов питания, фотосинтеза и хемосинтеза, митоза, мейоза, гаметогенеза, эмбриогенеза, постэмбрионального развития, размножения, индивидуального развития организма (онтогенеза), взаимодействия генов, гетерозиса, искусственного отбора; умение устанавливать взаимосвязи между органоидами клетки и их функциями, строением клеток разных тканей и их функциями, между органами и системами органов у растений, животных и человека и их функциями, между системами органов и их функциями, между этапами обмена веществ, этапами клеточного цикла и жизненных циклов организмов, этапами эмбрионального развития, генотипом и фенотипом, фенотипом и факторами среды обитания; умение выявлять отличительные признаки живых систем, в том числе

растений, животных и человека; умение использовать соответствующие аргументы, биологическую терминологию и символику для доказательства родства организмов разных систематических групп; умение решать биологические задачи, выявлять причинно-следственные связи между исследуемыми биологическими процессами и явлениями, делать выводы и прогнозы на основании полученных результатов; умение выполнять лабораторные и практические работы, соблюдать

правила при работе с учебным и лабораторным оборудованием; умение выдвигать гипотезы, проверять их экспериментальными средствами, формулируя цель исследования, анализировать полученные результаты и делать выводы; умение участвовать в учебно-исследовательской работе по биологии, экологии и медицине, проводимой на базе школьных научных обществ, и публично представлять полученные результаты на ученических конференциях; умение оценивать этические аспекты современных исследований в области биологии и медицины (клонирование, искусственное оплодотворение, направленное изменение генома и создание трансгенных организмов);

умение осуществлять осознанный выбор будущей профессиональной деятельности в области биологии, медицины, биотехнологии, ветеринарии, сельского хозяйства, пищевой промышленности, углублять познавательный интерес, направленный на осознанный выбор соответствующей профессии и продолжение биологического образования в организациях среднего профессионального и высшего образования.

Предметные результаты освоения учебного предмета «Биология» в *11 классе* должны отражать:

сформированность знаний о месте и роли биологии в системе естественных наук, в формировании современной естественно-научной картины мира, в познании законов природы и решении экологических проблем человечества, а также в решении вопросов рационального природопользования, и в формировании ценностного отношения к природе, обществу, человеку, о вкладе российских и зарубежных учёных-биологов в развитие

биологии; умение владеть системой биологических знаний, которая включает определения и понимание сущности основополагающих биологических терминов и понятий (вид, экосистема, биосфера), биологические теории (эволюционная теория Ч. Дарвина, синтетическая теория эволюции), учения (А. Н. Северцова – о путях и направлениях эволюции, В.И. Вернадского – о биосфере), законы (генетического равновесия Дж. Харди и В. Вайнберга, зародышевого сходства К. М. Бэра), правила (минимума Ю. Либиха, экологической пирамиды энергии), гипотезы (гипотеза «мира РНК» У.

Гилберта);

умение владеть основными методами научного познания, используемыми в биологических исследованиях живых объектов и экосистем (описание, измерение, наблюдение, эксперимент), способами выявления и оценки антропогенных изменений в природе; умение выделять существенные признаки: видов, биогеоценозов, экосистем и биосферы, стабилизирующего, движущего и разрывающего естественного отбора, аллопатрического и симпатрического видообразования, влияния движущих сил эволюции на генофонд популяции, приспособленности организмов к среде обитания, чередования направлений эволюции, круговорота веществ и потока энергии в экосистемах; умение устанавливать взаимосвязи между процессами эволюции, движущими силами антропогенеза, компонентами различных экосистем и приспособлениями к ним организмов;

умение выявлять отличительные признаки живых систем, приспособленность видов к среде обитания, абиотических и биотических компонентов экосистем, взаимосвязей организмов в сообществах, антропогенных изменений в экосистемах своей местности; умение использовать соответствующие аргументы, биологическую терминологию и символику для доказательства родства организмов разных систематических групп, взаимосвязи организмов и среды обитания, единства человеческих рас, необходимости сохранения многообразия видов и экосистем как условия сосуществования природы и человечества; умение решать биологические задачи, выявлять причинно-следственные связи между исследуемыми биологическими процессами и явлениями, делать выводы и прогнозы на основании полученных результатов; умение выполнять лабораторные и практические работы, соблюдать

правила при работе с учебным и лабораторным оборудованием; умение выдвигать гипотезы, проверять их экспериментальными средствами, формулируя цель исследования, анализировать полученные результаты и делать выводы; умение участвовать в учебно-исследовательской работе по биологии, экологии и медицине, проводимой на базе школьных научных обществ, и публично представлять полученные результаты на ученических конференциях; умение оценивать гипотезы и теории о происхождении жизни, человека

и человеческих рас, о причинах, последствиях и способах предотвращения глобальных изменений в биосфере; умение осуществлять осознанный выбор будущей профессиональной деятельности в области биологии, экологии, природопользования, медицины, биотехнологии, психологии, ветеринарии, сельского хозяйства, пищевой промышленности, углублять познавательный интерес, направленный на осознанный выбор соответствующей профессии и продолжение биологического образования в организациях среднего профессионального и высшего образования.

Тематическое планирование 10 класс

№ п/п	Наименование разделов и тем программы	Количество часов		
		Всего	Контрольные работы	Лабораторные работы
1	Химическая организация клетки	10		
2	Биология как наука	1		1
3	Живые системы и их изучение	2		1
4	Биология клетки	2		2
5	Строение и функции клетки	8		4
6	Обмен веществ и превращение энергии в клетке	9		4
7	Наследственная информация и реализация её в клетке	9		1
8	Жизненный цикл клетки	6		2
9	Строение и функции организмов	17		3
10	Размножение и развитие организмов	8		3
11	Генетика – наука о наследственности и изменчивости организмов	2		1
12	Закономерности наследственности	10		2
13	Закономерности изменчивости	6		2
14	Генетика человека	3		1
15	Селекция организмов	4		3
16	Биотехнология и синтетическая биология	4		2
17	Резервное время	1	1	
ОБЩЕЕ КОЛИЧЕСТВО ЧАСОВ ПО ПРОГРАММЕ		102	1	32

11 КЛАСС

№ п/п	Наименование разделов и тем программы	Количество часов		
		Всего	Контрольные работы	Лабораторные работы
1	Зарождение и развитие эволюционных представлений в биологии	4		
2	Микроэволюция и её результаты	14		3

3	Макроэволюция и её результаты	6		
4	Происхождение и развитие жизни на Земле	15		4
5	Происхождение человека – антропогенез	10		2
6	Экология — наука о взаимоотношениях организмов и надорганизменных систем с окружающей средой	3		1
7	Организмы и среда обитания	9		3
8	Экология видов и популяций	9		1
9	Экология сообществ. Экологические системы	12		2
10	Биосфера – глобальная экосистема	6		
11	Человек и окружающая среда	6		
12	Резервное время	8	1	
ОБЩЕЕ КОЛИЧЕСТВО ЧАСОВ ПО ПРОГРАММЕ		102	1	16

2.1.15 Рабочая программа по учебному предмету «Физическая культура»

Программа по физической культуре для 10–11 классов общеобразовательных организаций представляет собой методически оформленную концепцию требований ФГОС СОО и раскрывает их реализацию через конкретное содержание.

При создании программы по физической культуре учитывались потребности современного российского общества в физически крепком и дееспособном подрастающем поколении, способном активно включаться в разнообразные формы здорового образа жизни, умеющем использовать ценности физической культуры для укрепления, поддержания здоровья и сохранения активного творческого долголетия.

В программе по физической культуре нашли свои отражения объективно сложившиеся реалии современного социокультурного развития российского общества, условия деятельности образовательных организаций, возросшие требования родителей, учителей и методистов к совершенствованию содержания общего образования, внедрение новых методик и технологий в учебно-воспитательный процесс.

При формировании основ программы по физической культуре использовались прогрессивные идеи и теоретические положения ведущих педагогических концепций, определяющих современное развитие отечественной системы образования:

концепция духовно-нравственного развития и воспитания гражданина Российской Федерации, ориентирующая учебно-воспитательный процесс на формирование гуманистических и патриотических качеств личности учащихся, ответственности за судьбу Родины; концепция формирования универсальных учебных действий, определяющая основы становления российской гражданской идентичности обучающихся, активное их включение в культурную и общественную жизнь

страны; концепция формирования ключевых компетенций, устанавливающая основу саморазвития и самоопределения личности в процессе непрерывного образования; концепция преподавания учебного предмета «Физическая культура», ориентирующая учебно-воспитательный процесс на внедрение новых технологий и инновационных подходов в обучении двигательным действиям, укреплении здоровья и развитии физических качеств; концепция структуры и содержания учебного предмета «Физическая культура», обосновывающая направленность учебных программ на формирование целостной личности учащихся, потребность в бережном отношении к своему здоровью и ведению здорового образа жизни.

В своей социально-ценностной ориентации программа по физической культуре сохраняет исторически сложившееся предназначение дисциплины «Физическая культура» в качестве средства подготовки учащихся к предстоящей жизнедеятельности, укреплению здоровья, повышению функциональных и адаптивных возможностей систем организма, развитию жизненно важных физических качеств.

Программа обеспечивает преемственность с федеральной образовательной программой основного общего образования и предусматривает завершение полного курса обучения обучающихся в области физической культуры.

Общей целью общего образования по физической культуре является формирование разносторонней, физически развитой личности, способной активно использовать ценности физической культуры для укрепления и длительного сохранения собственного здоровья, оптимизации трудовой деятельности и организации активного отдыха. В программе по физической культуре для 10–11 классов данная цель конкретизируется и связывается с формированием потребности учащихся в здоровом образе жизни, дальнейшем накоплении практического опыта по использованию современных систем физической культуры в соответствии с личными интересами и индивидуальными показателями здоровья, особенностями предстоящей учебной и трудовой деятельности. Данная цель реализуется в программе по физической культуре по трём основным направлениям.

Развивающая направленность определяется вектором развития физических качеств и функциональных возможностей организма занимающихся, повышением его надёжности, защитных и адаптивных свойств. Предполагаемым результатом данной направленности становится достижение обучающимися оптимального уровня физической подготовленности и работоспособности, готовности к выполнению нормативных требований комплекса «Готов к труду и обороне».

Обучающая направленность представляется закреплением основ организации и планирования самостоятельных занятий оздоровительной, спортивно – достиженческой и прикладно – ориентированной физической культурой, обогащением двигательного опыта за счёт индивидуализации содержания физических упражнений разной функциональной направленности, совершенствования технико-тактических действий в игровых видах спорта. Результатом этого направления предстают умения в планировании содержания активного отдыха и досуга в структурной организации здорового образа жизни, навыки в проведении самостоятельных занятий кондиционной тренировкой, умения контролировать состояние здоровья, физическое развитие и физическую подготовленность.

Воспитывающая направленность программы заключается в содействии активной социализации обучающихся на основе формирования научных представлений о социальной сущности физической культуры, её месте и роли в жизнедеятельности современного человека, воспитании социально значимых и личностных качеств. В числе предполагаемых

практических результатов данной направленности можно выделить приобщение учащихся к культурным ценностям физической культуры, приобретение способов общения и коллективного взаимодействия во время совместной учебной, игровой и соревновательной деятельности, стремление к физическому совершенствованию и укреплению здоровья.

Центральной идеей конструирования программы по физической культуре и её планируемых результатов на уровне среднего общего образования является воспитание целостной личности учащихся, обеспечение единства в развитии их физической, психической и социальной природы. Реализация этой идеи становится возможной на основе системно-структурной организации учебного содержания, которое представляется двигательной деятельностью с её базовыми компонентами: информационным (знания о физической культуре), операциональным (способы самостоятельной деятельности) и мотивационно-процессуальным (физическое совершенствование).

В целях усиления мотивационной составляющей учебного предмета, придания ей личностно значимого смысла содержание программы по физической культуре представляется системой модулей, которые структурными компонентами входят в раздел «Физическое совершенствование».

Инвариантные модули включают в себя содержание базовых видов спорта: гимнастики, лёгкой атлетики, зимних видов спорта (на примере лыжной подготовки с учётом климатических условий, при этом лыжная подготовка может быть заменена либо другим зимним видом спорта, либо видом спорта из федеральной рабочей программы по физической культуре), спортивных игр, плавания и атлетических единоборств. Данные модули в своём предметном содержании ориентируются на всестороннюю физическую подготовленность учащихся, освоение ими технических действий и физических упражнений, содействующих обогащению двигательного опыта.

Вариативные модули объединены в программе по физической культуре модулем «Спортивная и физическая подготовка», содержание которого разрабатывается образовательной организацией на основе федеральной рабочей программы по физической культуре для общеобразовательных

организаций. Основной содержательной направленностью вариативных модулей является подготовка учащихся к выполнению нормативных требований Всероссийского физкультурно-спортивного комплекса «Готов к труду и обороне», активное вовлечение их в соревновательную деятельность.

Исходя из интересов учащихся, традиций конкретного региона или

образовательной организации модуль «Спортивная и физическая подготовка» может разрабатываться учителями физической культуры на основе содержания базовой физической подготовки, национальных видов спорта, современных оздоровительных систем. В настоящей программе по физической культуре в помощь учителям физической культуры в рамках данного модуля предлагается содержательное наполнение модуля «Базовая

физическая подготовка».

Общее число часов, рекомендованных для изучения физической культуры, – 136 часа: в 10 классе – 68 часов (2 часа в неделю), в 11 классе – 68 часов (2 часа в неделю).

Содержание учебного предмета 10 КЛАСС

Знания о физической культуре

Физическая культура как социальное явление. Истоки возникновения культуры как социального явления, характеристика основных направлений её развития (индивидуальная, национальная, мировая). Культура как способ развития человека, её связь с условиями жизни и деятельности. Физическая культура как явление культуры, связанное с преобразованием физической природы человека.

Характеристика системной организации физической культуры в современном обществе, основные направления её развития и формы организации (оздоровительная, прикладно-ориентированная, соревновательно-достиженческая).

Всероссийский физкультурно-спортивный комплекс «Готов к труду и обороне» как основа прикладно-ориентированной физической культуры, история и развитие комплекса «Готов к труду и обороне» в Союзе советских социалистических республик (далее – СССР) и Российской Федерации. Характеристика структурной организации комплекса «Готов к труду и обороне» в современном обществе, нормативные требования пятой ступени для учащихся 16–17 лет.

Законодательные основы развития физической культуры в Российской Федерации. Извлечения из статей, касающихся соблюдения прав и обязанностей граждан в занятиях физической культурой и спортом: Федеральный закон Российской Федерации «О физической культуре и спорте в Российской Федерации», Федеральный закон Российской Федерации «Об образовании в Российской Федерации».

Физическая культура как средство укрепления здоровья человека. Здоровье как базовая ценность человека и общества. Характеристика основных компонентов здоровья, их связь с занятиями физической культурой. Общие представления об истории и развитии популярных систем оздоровительной физической культуры, их целевая ориентация и предметное содержание.

Способы самостоятельной двигательной деятельности

Физкультурно-оздоровительные мероприятия в условиях активного отдыха и досуга. Общее представление о видах и формах деятельности в структурной организации образа жизни современного человека (профессиональная, бытовая и досуговая). Основные типы и виды активного отдыха, их целевое предназначение и содержательное наполнение.

Кондиционная тренировка как системная организация комплексных и целевых занятий оздоровительной физической культурой, особенности планирования физических нагрузок и содержательного наполнения.

Медицинский осмотр учащихся как необходимое условие для организации самостоятельных занятий оздоровительной физической культурой. Контроль текущего состояния организма с помощью пробы Руфье, характеристика способов применения и критериев оценивания. Оперативный контроль в системе самостоятельных занятий кондиционной тренировкой, цель и задачи контроля, способы организации и проведения измерительных процедур.

Физическое совершенствование

Физкультурно-оздоровительная деятельность.

Упражнения оздоровительной гимнастики как средство профилактики нарушения осанки и органов зрения, предупреждения перенапряжения мышц опорно-двигательного аппарата при длительной работе за компьютером.

Атлетическая и аэробная гимнастика как современные оздоровительные системы физической культуры: цель, задачи, формы организации. Способы индивидуализации содержания и физических нагрузок при планировании системной организации занятий кондиционной тренировкой.

Спортивно-оздоровительная деятельность.

Модуль «Спортивные игры».

Баскетбол. Техника выполнения игровых действий: вбрасывание мяча с лицевой линии, способы овладения мячом при «спорном мяче», выполнение штрафных бросков. Выполнение правил 3–8–24 секунды в условиях игровой деятельности. Закрепление правил игры в условиях игровой и учебной деятельности.

Волейбол. Техника выполнения игровых действий: «постановка блока», атакующий удар (с места и в движении). Тактические действия в защите и нападении. Закрепление правил игры в условиях игровой и учебной деятельности.

Бадминтон. Техничко-тактические действия в нападении. Упражнения общей физической подготовки.

Прикладно-ориентированная двигательная деятельность.

Модуль «Спортивная и физическая подготовка». Техническая и специальная физическая подготовка по избранному виду спорта, выполнение соревновательных действий в стандартных и вариативных условиях. Физическая подготовка к выполнению нормативов комплекса «Готов к труду и обороне» с использованием средств базовой физической подготовки, видов спорта и оздоровительных систем физической культуры, национальных видов спорта, культурно-этнических игр.

11 КЛАСС

Знания о физической культуре

Здоровый образ жизни современного человека. Роль и значение адаптации организма в организации и планировании мероприятий здорового образа жизни, характеристика основных этапов адаптации. Основные компоненты здорового образа жизни и их влияние на здоровье современного человека.

Рациональная организация труда как фактор сохранения и укрепления здоровья. Оптимизация работоспособности в режиме трудовой деятельности. Влияние занятий физической культурой на профилактику и искоренение вредных привычек. Личная гигиена, закаливание организма и банные процедуры как компоненты здорового образа жизни.

Понятие «профессионально-ориентированная физическая культура», цель и задачи, содержательное наполнение. Оздоровительная физическая культура в режиме учебной и профессиональной деятельности. Определение индивидуального расхода энергии в процессе занятий оздоровительной физической культурой.

Взаимосвязь состояния здоровья с продолжительностью жизни человека. Роль и значение занятий физической культурой в укреплении и сохранении здоровья в разных возрастных периодах.

Профилактика травматизма и оказание первой помощи во время занятий физической культурой. Причины возникновения травм и способы их предупреждения, правила профилактики травм во время самостоятельных занятий оздоровительной физической культурой.

Способы и приёмы оказания первой помощи при ушибах разных частей тела и сотрясении мозга, переломах, вывихах и ранениях, обморожении, солнечном и тепловом ударах.

Способы самостоятельной двигательной деятельности

Современные оздоровительные методы и процедуры в режиме здорового образа жизни. Релаксация как метод восстановления после психического и физического напряжения, характеристика основных методов, приёмов и процедур, правила их проведения (методика Э. Джекобсона, аутогенная тренировка И. Шульца, дыхательная гимнастика А.Н. Стрельниковой, синхрогимнастика по методу «Ключ»).

Массаж как средство оздоровительной физической культуры, правила организации и проведения процедур массажа. Основные приёмы самомассажа, их воздействие на организм человека.

Банные процедуры, их назначение и правила проведения, основные способы парения.

Самостоятельная подготовка к выполнению нормативных требований комплекса «Готов к труду и обороне». Структурная организация самостоятельной подготовки к выполнению требований комплекса «Готов к труду и обороне», способы определения направленности её тренировочных занятий в годичном цикле. Техника выполнения обязательных и дополнительных тестовых упражнений, способы их освоения и оценивания.

Самостоятельная физическая подготовка и особенности планирования её направленности по тренировочным циклам, правила контроля и индивидуализации содержания физической нагрузки.

Физическое совершенствование

Физкультурно-оздоровительная деятельность.

Упражнения для профилактики острых респираторных заболеваний, целлюлита, снижения массы тела. Стретчинг и шейпинг как современные оздоровительные системы физической культуры: цель, задачи, формы организации. Способы индивидуализации содержания и физических нагрузок при планировании системной организации занятий кондиционной тренировкой.

Спортивно-оздоровительная деятельность.

Модуль «Спортивные игры».

Баскетбол. Повторение правил игры в баскетбол, соблюдение их в процессе игровой деятельности. Совершенствование основных технических приёмов и тактических действий в условиях учебной и игровой деятельности.

Волейбол. Повторение правил игры в баскетбол, соблюдение их в процессе игровой деятельности. Совершенствование основных технических приёмов и тактических

действий в условиях учебной и игровой деятельности. Бадминтон. Техничко-тактические действия в нападении. Упражнения общей физической подготовки.

Прикладно-ориентированная двигательная деятельность.

Модуль «Спортивная и физическая подготовка». Техническая и специальная физическая подготовка по избранному виду спорта, выполнение соревновательных действий в стандартных и вариативных условиях. Физическая подготовка к выполнению нормативов комплекса «Готов к труду и обороне» с использованием средств базовой физической подготовки, видов спорта и оздоровительных систем физической культуры, национальных видов спорта, культурно-этнических игр.

Программа вариативного модуля «Базовая физическая подготовка».

Общая физическая подготовка.

Развитие силовых способностей. Комплексы общеразвивающих и локально воздействующих упражнений, отягощённых весом собственного тела и с использованием дополнительных средств (гантелей, эспандера, набивных мячей, штанги и других). Комплексы упражнений на тренажёрных устройствах. Упражнения на гимнастических снарядах (брусках, перекладинах, гимнастической стенке и других). Броски набивного мяча двумя и одной рукой из положений стоя и сидя (вверх, вперёд, назад, в стороны, снизу и сбоку, от груди, из-за головы). Прыжковые упражнения с дополнительным отягощением (напрыгивание и спрыгивание, прыжки через скакалку, многоскоки, прыжки через препятствия и другие). Бег с дополнительным отягощением (в горку и с горки, на короткие дистанции, эстафеты). Передвижения в висе и упоре на руках. Лазанье (по канату, по гимнастической стенке с дополнительным отягощением). Переноска неопределённых тяжестей (сверстников способом на спине). Подвижные игры с силовой направленностью (импровизированный баскетбол с набивным мячом и другое).

Развитие скоростных способностей.

Бег на месте в максимальном темпе (в упоре о гимнастическую стенку и без упора). Челночный бег. Бег по разметке с максимальным темпом. Повторный бег с максимальной скоростью и максимальной частотой шагов (10–15 м). Бег с ускорениями из разных исходных положений. Бег с максимальной скоростью и собиранием малых предметов, лежащих на полу и на разной высоте. Стартовые ускорения по дифференцированному сигналу. Метание малых мячей по движущимся мишеням (катящейся, раскачивающейся, летящей). Ловля теннисного мяча после отскока от пола, стены (правой и левой рукой). Передача теннисного мяча в парах правой (левой) рукой и попеременно. Ведение теннисного мяча ногами с ускорением по прямой, по кругу, вокруг стоек. Прыжки через скакалку на месте и в движении с максимальной частотой прыжков. Преодоление полосы препятствий, включающей в себя прыжки на разную высоту и длину, по разметке, бег с максимальной скоростью в разных направлениях и с преодолением опор различной высоты и ширины, повороты, обегание различных предметов (легкоатлетических стоек, мячей, лежащих на полу или подвешенных на высоте). Эстафеты и подвижные игры со скоростной направленностью. Технические действия из базовых видов спорта, выполняемые с максимальной скоростью движений.

Развитие выносливости.

Равномерный бег в режимах умеренной и большой интенсивности.

Повторный бег в режимах максимальной и субмаксимальной интенсивности.

Кроссовый бег.

Развитие координации движений.

Жонглирование большими (волейбольными) и малыми (теннисными) мячами. Жонглирование гимнастической палкой. Жонглирование волейбольным мячом головой. Метание малых и больших мячей в мишень (неподвижную и двигающуюся). Передвижения по возвышенной и наклонной, ограниченной по ширине опоре (без предмета и с предметом на голове). Упражнения в статическом равновесии. Упражнения в воспроизведении пространственной точности движений руками, ногами, туловищем. Упражнение на точность дифференцирования мышечных усилий. Подвижные и спортивные игры.

Развитие гибкости.

Комплексы общеразвивающих упражнений (активных и пассивных), выполняемых с большой амплитудой движений. Упражнения на растяжение и расслабление мышц. Специальные упражнения для развития подвижности суставов (полушпагат, шпагат, выкруты гимнастической палки).

Упражнения культурно-этнической направленности. Сюжетно-образные и обрядовые игры. Технические действия национальных видов спорта.

Специальная физическая подготовка.

Модуль «Лёгкая атлетика»

Развитие выносливости. Бег с максимальной скоростью в режиме повторно-интервального метода. Бег по пересечённой местности (кроссовый бег). Гладкий бег с равномерной скоростью в разных зонах интенсивности. Повторный бег с препятствиями в максимальном темпе. Равномерный повторный бег с финальным ускорением (на разные дистанции). Равномерный бег с дополнительным отягощением в режиме «до отказа».

Развитие силовых способностей. Специальные прыжковые упражнения с дополнительным отягощением. Прыжки вверх с доставанием подвешенных предметов. Прыжки в полуприседе (на месте, с продвижением в разные стороны). Запрыгивание с последующим спрыгиванием. Прыжки в глубину по методу ударной тренировки. Прыжки в высоту с продвижением и изменением направлений, поворотами вправо и влево, на правой, левой ноге и поочерёдно. Бег с препятствиями. Бег в горку с дополнительным отягощением и без него.

Комплексы упражнений с набивными мячами. Упражнения с локальным отягощением на мышечные группы. Комплексы силовых упражнений по методу круговой тренировки.

Развитие скоростных способностей. Бег на месте с максимальной скоростью и темпом с опорой на руки и без опоры. Максимальный бег в горку и с горки. Повторный бег на короткие дистанции с максимальной скоростью (по прямой, на повороте и со старта). Бег с максимальной скоростью «с ходу». Прыжки через скакалку в максимальном темпе. Ускорение, переходящее в многоскоки, и многоскоки, переходящие в бег с ускорением. Подвижные и спортивные игры, эстафеты.

Развитие координации движений. Специализированные комплексы упражнений на развитие координации (разрабатываются на основе учебного материала модулей «Гимнастика» и «Спортивные игры»).

Модуль «Спортивные игры»

Баскетбол. Развитие скоростных способностей. Ходьба и бег в различных направлениях с максимальной скоростью с внезапными остановками и выполнением различных заданий (например, прыжки вверх, назад, вправо, влево, приседания). Ускорения с изменением

направления движения. Бег с максимальной частотой (темпом) шагов с опорой на руки и без опоры. Выпрыгивание вверх с доставанием ориентиров левой (правой) рукой. Челночный бег (чередование прохождения заданных отрезков дистанции лицом и спиной вперёд). Бег с максимальной скоростью с предварительным выполнением многоскоков. Передвижения с ускорениями и максимальной скоростью приставными шагами левым и правым боком. Ведение баскетбольного мяча с ускорением и максимальной скоростью. Прыжки вверх на обеих ногах и на одной ноге с места и с разбега. Прыжки с поворотами на точность приземления. Передача мяча двумя руками от груди в максимальном темпе при встречном беге в колоннах. Кувырки вперёд, назад, боком с последующим рывком на 3–5 м. Подвижные и спортивные игры, эстафеты.

Развитие силовых способностей. Комплексы упражнений с дополнительным отягощением на основные мышечные группы. Ходьба и прыжки в глубоком приседе. Прыжки на одной ноге и обеих ногах с продвижением вперёд, по кругу, «змейкой», на месте с поворотом на 180 и 360. Прыжки через скакалку в максимальном темпе на месте и с продвижением (с дополнительным отягощением и без него). Напрыгивание и спрыгивание с последующим ускорением. Многоскоки с последующим ускорением и ускорение с последующим выполнением многоскоков. Броски набивного мяча из различных исходных положений, с различной траекторией полёта одной рукой и обеими руками, стоя, сидя, в полуприседе.

Развитие выносливости. Повторный бег с максимальной скоростью, с уменьшающимся интервалом отдыха. Гладкий бег по методу непрерывноинтервального упражнения. Гладкий бег в режиме большой и умеренной интенсивности. Игра в баскетбол с увеличивающимся объёмом времени игры.

Развитие координации движений. Броски баскетбольного мяча по неподвижной и подвижной мишени. Акробатические упражнения (двойные и тройные кувырки вперёд и назад). Бег с «тенью» (повторение движений партнёра). Бег по гимнастической скамейке, по гимнастическому бревну разной высоты. Прыжки по разметкам с изменяющейся амплитудой движений. Броски малого мяча в стену одной рукой (обеими руками) с последующей его ловлей (обеими руками и одной рукой) после отскока от стены (от пола). Ведение мяча с изменяющейся по команде скоростью и направлением передвижения.

Волейбол. Правила игры. Жесты судей. Стойки и передвижения игроков. Технические приемы (верхняя передача мяча, нижняя передача мяча, нижняя подача мяча, боковая подача мяча, верхняя подача мяча, верхний, нижний прием мяча, передача мяча в стену, передача мяча через сетку, передача мяча в движении в тройках, в четверках). ОФП. СФП. Техничко-тактические командные действия (взаимодействие игроков передней линии в нападении; взаимодействие игроков задней линии при приеме мяча от нижней подачи; взаимодействие игроков задней и передней линии в нападении при приеме подачи). Игра в волейбол по правилам.

Бадминтон. Техничко-тактические действия в нападении. Упражнения общей физической подготовки.

Развитие силовых способностей. Комплексы упражнений с дополнительным отягощением на основные мышечные группы. Многоскоки через препятствия. Спрыгивание с возвышенной опоры с последующим ускорением, прыжком в длину и в высоту. Прыжки на обеих ногах с дополнительным отягощением (вперёд, назад, в приседе, с продвижением вперёд).

Развитие выносливости. Равномерный бег на средние и длинные дистанции. Повторные ускорения с уменьшающимся интервалом отдыха. Повторный бег на короткие дистанции с максимальной скоростью и уменьшающимся интервалом отдыха. Гладкий бег в режиме непрерывно-интервального метода. Передвижение на лыжах в режиме большой и умеренной интенсивности.

Планируемые результаты освоения программы по физической культуре на уровне среднего общего образования

ЛИЧНОСТНЫЕ РЕЗУЛЬТАТЫ

В результате изучения физической культуры на уровне среднего общего образования у обучающегося будут сформированы следующие личностные результаты:

1) **гражданского воспитания:** сформированность гражданской позиции обучающегося как активного и

ответственного члена российского общества; осознание своих конституционных прав и обязанностей, уважение закона

и правопорядка;

принятие традиционных национальных, общечеловеческих гуманистических и демократических ценностей; готовность противостоять идеологии экстремизма, национализма, ксенофобии, дискриминации по социальным, религиозным, расовым, национальным признакам; готовность вести совместную деятельность в интересах гражданского

общества, участвовать в самоуправлении в образовательной организации; умение взаимодействовать с социальными институтами в соответствии с

их функциями и назначением; готовность к гуманитарной и волонтерской деятельности; 2)

патриотического воспитания: сформированность российской гражданской идентичности, патриотизма, уважения к своему народу, чувства ответственности перед Родиной, гордости за свой край, свою Родину, свой язык и культуру, прошлое и настоящее многонационального народа России; ценностное отношение к государственным символам, историческому и природному наследию, памятникам, традициям народов России, достижениям

России в науке, искусстве, спорте, технологиях, труде; идейную убежденность, готовность к служению и защите Отечества,

ответственность за его судьбу;

3) **духовно-нравственного воспитания:** осознание духовных ценностей российского народа;

сформированность нравственного сознания, этического поведения; способность оценивать ситуацию и принимать осознанные решения,

ориентируясь на морально-нравственные нормы и ценности; осознание личного вклада в построение устойчивого будущего; ответственное отношение к своим родителям, созданию семьи на основе осознанного принятия ценностей семейной жизни в соответствии с традициями народов России; 4)

эстетического воспитания: эстетическое отношение к миру, включая эстетику быта, научного и

технического творчества, спорта, труда, общественных отношений; способность воспринимать различные виды искусства, традиции и творчество своего и других народов, ощущать эмоциональное воздействие искусства; убежденность в значимости для личности и общества отечественного и мирового искусства, этнических культурных традиций и народного творчества; готовность к самовыражению в разных видах искусства, стремление проявлять качества творческой личности; 5)

физического воспитания:

сформированность здорового и безопасного образа жизни, ответственного отношения к своему здоровью; потребность в физическом совершенствовании, занятиях спортивно-оздоровительной деятельностью;

активное неприятие вредных привычек и иных форм причинения вреда

физическому и психическому здоровью; 6) **трудового воспитания:** готовность к труду, осознание приобретённых умений и навыков,

трудолюбие; готовность к активной деятельности технологической и социальной направленности; способность инициировать, планировать и самостоятельно выполнять такую деятельность; интерес к различным сферам профессиональной деятельности, умение совершать осознанный выбор будущей профессии и реализовывать собственные жизненные планы; готовность и способность к образованию и самообразованию на

протяжении всей жизни;

7) **экологического воспитания:**

сформированность экологической культуры, понимание влияния социально-экономических процессов на состояние природной и социальной среды, осознание глобального характера экологических проблем; планирование и осуществление действий в окружающей среде на основе

знания целей устойчивого развития человечества; активное неприятие действий, приносящих вред окружающей среде; умение прогнозировать неблагоприятные экологические последствия

предпринимаемых действий, предотвращать их; расширение опыта деятельности экологической направленности.

8) **ценности научного познания:** сформированность мировоззрения, соответствующего современному уровню развития науки и общественной практики, основанного на диалоге культур, способствующего осознанию своего места в поликультурном мире; совершенствование языковой и читательской культуры как средства взаимодействия между людьми и познанием мира; осознание ценности научной деятельности; готовность осуществлять

проектную и исследовательскую деятельность индивидуально и в группе.

МЕТАПРЕДМЕТНЫЕ РЕЗУЛЬТАТЫ

В результате изучения физической культуры на уровне среднего общего образования у обучающегося будут сформированы познавательные универсальные учебные действия, коммуникативные универсальные учебные действия, регулятивные универсальные учебные действия, совместная деятельность.

Познавательные универсальные учебные действия

У обучающегося будут сформированы *следующие базовые логические действия* как часть познавательных универсальных учебных действий:

самостоятельно формулировать и актуализировать проблему, рассматривать её всесторонне; устанавливать существенный признак или основания для сравнения,

классификации и обобщения; определять цели деятельности, задавать параметры и критерии их

достижения; выявлять закономерности и противоречия в рассматриваемых явлениях; разрабатывать план решения проблемы с учётом анализа имеющихся

материальных и нематериальных ресурсов; вносить коррективы в деятельность, оценивать соответствие результатов

целям, оценивать риски последствий деятельности; координировать и выполнять работу в условиях реального, виртуального

и комбинированного взаимодействия; развивать креативное мышление при решении жизненных проблем.

У обучающегося будут сформированы *следующие базовые исследовательские действия* как часть познавательных универсальных учебных действий:

владеть навыками учебно-исследовательской и проектной деятельности, навыками разрешения проблем; способностью и готовностью к

самостоятельному поиску методов решения практических задач, применению различных методов познания; овладение видами деятельности по получению нового знания, его интерпретации, преобразованию и применению в различных учебных ситуациях (в том числе при создании учебных и социальных проектов);

формирование научного типа мышления, владение научной терминологией, ключевыми понятиями и методами; ставить и формулировать собственные задачи в образовательной

деятельности и жизненных ситуациях; выявлять причинно-следственные связи и актуализировать задачу, выдвигать гипотезу её решения, находить аргументы для доказательства своих утверждений, задавать параметры и критерии решения; анализировать полученные в ходе решения задачи результаты, критически оценивать их достоверность, прогнозировать изменение в новых условиях; давать оценку новым ситуациям, оценивать приобретённый опыт; осуществлять целенаправленный поиск переноса средств и способов

действия в профессиональную среду; уметь переносить знания в познавательную и практическую области

жизнедеятельности; уметь интегрировать знания из разных предметных областей; выдвигать новые идеи, предлагать оригинальные подходы и решения;

ставить проблемы и задачи, допускающие альтернативные решения.

У обучающегося будут сформированы следующие умения *работать с информацией* как часть познавательных универсальных учебных действий:

владеть навыками получения информации из источников разных типов, самостоятельно осуществлять поиск, анализ, систематизацию и интерпретацию информации различных видов и форм представления; создавать тексты в различных форматах с учётом назначения информации и целевой аудитории, выбирая оптимальную форму представления и визуализации; оценивать достоверность, легитимность информации, её соответствие

правовым и морально-этическим нормам; использовать средства информационных и коммуникационных технологий в решении когнитивных, коммуникативных и организационных задач с соблюдением требований эргономики, техники безопасности, гигиены, ресурсосбережения, правовых и этических норм, норм информационной безопасности;

владеть навыками распознавания и защиты информации, информационной безопасности личности.

Коммуникативные универсальные учебные действия

У обучающегося будут сформированы следующие умения общения как часть коммуникативных универсальных учебных действий:

осуществлять коммуникации во всех сферах жизни;

распознавать невербальные средства общения, понимать значение социальных знаков, распознавать предпосылки конфликтных ситуаций и смягчать конфликты; владеть различными способами общения и взаимодействия; аргументированно вести диалог, уметь смягчать конфликтные ситуации; развёрнуто и логично излагать свою точку зрения с использованием

языковых средств.

Регулятивные универсальные учебные действия

У обучающегося будут сформированы следующие умения *самоорганизации* как часть регулятивных универсальных учебных действий: самостоятельно осуществлять познавательную деятельность, выявлять

проблемы, ставить и формулировать собственные задачи в образовательной деятельности и жизненных ситуациях; самостоятельно составлять план решения проблемы с учётом имеющихся

ресурсов, собственных возможностей и предпочтений; давать оценку новым ситуациям; расширять рамки учебного предмета на основе личных предпочтений; делать осознанный выбор, аргументировать его, брать ответственность за

решение; оценивать приобретённый опыт;

способствовать формированию и проявлению широкой эрудиции в

разных областях знаний; постоянно повышать свой образовательный и культурный уровень;

У обучающегося будут сформированы следующие умения *самоконтроля, принятия себя и других* как часть регулятивных универсальных учебных действий:

давать оценку новым ситуациям, вносить коррективы в деятельность,
оценивать соответствие результатов целям; владеть навыками познавательной рефлексии как осознанием совершаемых действий и мыслительных процессов, их результатов и оснований;

использовать приёмы рефлексии для оценки ситуации, выбора верного решения; уметь оценивать риски и своевременно принимать решения по их снижению; принимать мотивы и аргументы других при анализе результатов деятельности; принимать себя, понимая свои недостатки и достоинства; принимать мотивы и аргументы других при анализе результатов

деятельности; признавать своё право и право других на ошибки; развивать способность понимать мир с позиции другого человека.

У обучающегося будут сформированы следующие умения *совместной деятельности* как часть коммуникативных универсальных учебных действий:

понимать и использовать преимущества командной и индивидуальной работы; выбирать тематику и методы совместных действий с учётом общих интересов, и возможностей каждого члена коллектива; принимать цели совместной деятельности, организовывать и координировать действия по её достижению: составлять план действий, распределять роли с учётом мнений участников, обсуждать результаты совместной работы; оценивать качество вклада своего и каждого участника команды в общий

результат по разработанным критериям; предлагать новые проекты, оценивать идеи с позиции новизны,

оригинальности, практической значимости; осуществлять позитивное стратегическое поведение в различных

ситуациях; проявлять творчество и воображение, быть инициативным.

ПРЕДМЕТНЫЕ РЕЗУЛЬТАТЫ

К концу обучения **в 10 классе** обучающийся получит следующие предметные результаты по отдельным темам программы по физической культуре. **Раздел «Знания о физической культуре»:**

характеризовать физическую культуру как явление культуры, её направления и формы организации, роль и значение в жизни современного человека и общества; ориентироваться в основных статьях Федерального закона «О физической культуре и спорте в Российской Федерации», руководствоваться ими при организации активного отдыха в разнообразных формах физкультурно-оздоровительной и спортивно-массовой деятельности; положительно оценивать связь современных оздоровительных систем

физической культуры и здоровья человека, раскрывать их целевое назначение и формы организации, возможность использовать для самостоятельных занятий с учётом индивидуальных интересов и функциональных возможностей.

Раздел «Организация самостоятельных занятий»: проектировать досуговую деятельность с включением в её содержание разнообразных форм активного отдыха, тренировочных и оздоровительных занятий, физкультурно-массовых мероприятий и спортивных соревнований;

контролировать показатели индивидуального здоровья и функционального состояния организма, использовать их при планировании содержания и направленности самостоятельных занятий кондиционной тренировкой, оценке её эффективности; планировать системную организацию занятий кондиционной тренировкой, подбирать содержание и контролировать направленность тренировочных воздействий на повышение физической работоспособности и выполнение норм Комплекса «Готов к труду и обороне». **Раздел «Физическое совершенствование»:**

выполнять упражнения корригирующей и профилактической направленности, использовать их в режиме учебного дня и системе самостоятельных оздоровительных занятий;

выполнять комплексы упражнений из современных систем оздоровительной физической культуры, использовать их для самостоятельных занятий с учётом индивидуальных интересов в физическом развитии и физическом совершенствовании; выполнять упражнения общефизической подготовки, использовать их в

планировании кондиционной тренировки; демонстрировать основные технические и тактические действия в игровых видах спорта в условиях учебной и соревновательной деятельности, осуществлять судейство по одному из освоенных видов (футбол, волейбол, баскетбол); демонстрировать приросты показателей в развитии основных физических качеств, результатов в тестовых заданиях Комплекса «Готов к труду и обороне».

К концу обучения **в 11 классе** обучающийся получит следующие предметные результаты по отдельным темам программы по физической культуре:

Раздел «Знания о физической культуре»:

характеризовать адаптацию организма к физическим нагрузкам как

основу укрепления здоровья, учитывать её этапы при планировании самостоятельных занятий кондиционной тренировкой; положительно оценивать роль физической культуры в научной организации труда, профилактике профессиональных заболеваний и оптимизации работоспособности, предупреждении раннего старения и сохранении творческого долголетия; выявлять возможные причины возникновения травм во время самостоятельных занятий физической культурой и спортом, руководствоваться правилами их предупреждения и оказания первой помощи. **Раздел «Организация самостоятельных занятий»:** планировать оздоровительные мероприятия в режиме учебной и трудовой деятельности с целью профилактики умственного и физического утомления, оптимизации работоспособности и функциональной активности основных психических процессов; организовывать и проводить сеансы релаксации, банных процедур и самомассажа с целью восстановления организма после умственных и физических нагрузок; проводить самостоятельные занятия по подготовке к успешному выполнению нормативных

требований комплекса «Готов к труду и обороне», планировать их содержание и физические нагрузки, исходя из индивидуальных результатов в тестовых испытаниях.

Раздел «Физическое совершенствование»:

выполнять упражнения корригирующей и профилактической направленности, использовать их в режиме учебного дня и системе самостоятельных оздоровительных занятий;

выполнять комплексы упражнений из современных систем оздоровительной физической культуры, использовать их для самостоятельных занятий с учётом индивидуальных интересов и потребностей в физическом развитии и физическом совершенствовании; демонстрировать технику приёмов и защитных действий из атлетических

единоборств, выполнять их во взаимодействии с партнёром; демонстрировать основные технические и тактические действия в игровых видах спорта, выполнять их в условиях учебной и соревновательной деятельности (футбол, волейбол, баскетбол); выполнять комплексы физических упражнений на развитие основных физических качеств, демонстрировать ежегодные приросты в тестовых заданиях Комплекса «Готов к труду и обороне».

Тематическое планирование 10 класс

№ п/п	Наименование разделов и тем программы	Количество часов	Электронные образовател
		Всего	
Раздел 1. Знания о физической культуре			
1.1	Физическая культура как средство укрепления здоровья человека	1	https://urok.ap
Итого по разделу		1	
Раздел 2. Способы самостоятельной двигательной деятельности			
2.1	Физкультурно-оздоровительные мероприятия в условиях активного отдыха и досуга	1	https://urok.apk
Итого по разделу		1	
ФИЗИЧЕСКОЕ СОВЕРШЕНСТВОВАНИЕ			
Раздел 1. Физкультурно-оздоровительная деятельность			
1.1	Физкультурно-оздоровительная деятельность	1	https://urok.ap
Итого по разделу		1	
Раздел 2. Спортивно-оздоровительная деятельность			
2.1	Модуль «Спортивные игры». Баскетбол	14	https://urok.ap
2.2	Модуль «Спортивные игры». Волейбол	14	https://urok.ap
2.3	Модуль "Спортивные игры". Бадминтон	5	https://urok.ap
Итого по разделу		33	
Раздел 3. Прикладно-ориентированная двигательная деятельность			
3.1	Модуль "Кроссовая подготовка"	8	https://urok.ap
Итого по разделу		8	
Раздел 4. Модуль «Спортивная и физическая подготовка»			
4.1	Спортивная подготовка	12	https://urok.ap
4.2	Базовая физическая подготовка	12	https://urok.ap
Итого		24	
ОБЩЕЕ КОЛИЧЕСТВО ЧАСОВ ПО ПРОГРАММЕ		68	

№ п/п	Наименование разделов и тем программы	Количество часов		Электронные образовательные ресурсы
		Всего		
Раздел 1. Знания о физической культуре				
1.1	Здоровый образ жизни современного человека	1		https://urok.apk
1.2	Профилактика травматизма и оказание первой помощи во время занятий физической культурой	1		https://urok.apk
Итого по разделу		2		
Раздел 2. Способы самостоятельной двигательной деятельности				
2.1	Самостоятельная подготовка к выполнению нормативных требований комплекса «Готов к труду и обороне»	1		https://urok.apk
Итого по разделу		1		
ФИЗИЧЕСКОЕ СОВЕРШЕНСТВОВАНИЕ				
Раздел 1. Физкультурно-оздоровительная деятельность				
1.1	Физкультурно-оздоровительная деятельность	1		https://urok.apk
Итого по разделу		1		
Раздел 2. Спортивно-оздоровительная деятельность				
2.1	Модуль «Спортивные игры». Баскетбол	12		https://urok.apk
2.2	Модуль «Спортивные игры». Волейбол	12		https://urok.apk
2.3	Модуль "Спортивные игры". Бадминтон	6		https://urok.apk
Итого по разделу		30		
Раздел 3. Модуль «Спортивная и физическая подготовка»				
3.1	Спортивная подготовка	16		https://urok.apk

3.2	Базовая физическая подготовка	18	https://urok.a
Итого		34	
ОБЩЕЕ КОЛИЧЕСТВО ЧАСОВ ПО ПРОГРАММЕ		68	

2.1.16 Рабочая программа по учебному предмету «Основы безопасности и защиты Родины»

2.1.17 Рабочая программа «Индивидуальный проект»

Предмет «Индивидуальный проект» представляет собой учебный проект или учебное исследование, выполняемое обучающимся в рамках одного или нескольких учебных предметов, что обеспечивает приобретение навыков в самостоятельном освоении содержания и методов избранных областей знаний и/или видов деятельности, или самостоятельном применении приобретенных знаний и способов действий при решении практических задач, а также развитие способности проектирования и осуществления целесообразной и результативной деятельности (познавательной, конструкторской, социальной, художественно-творческой, иной).

Индивидуальный проект является логическим завершением школьной проектной системы и, одновременно, переходным элементом, мостом к взрослой, самостоятельной жизни человека. Индивидуальный проект выполняется учащимися в течение одного года в рамках учебного времени, специально отведённого учебным планом, и должен быть представлен в виде завершённого учебного исследования или разработанного проекта.

Предмет «Индивидуальный проект» состоит из нескольких модулей, каждый из которых является необходимым элементом в общей структуре курса. Логика чередования модулей выстроена таким образом, чтобы у обучающегося была возможность изучить часть теоретического материала самостоятельно или под руководством взрослого.

Другая часть модулей специально предназначена для совместной работы в общем коммуникативном пространстве и предполагает обсуждение собственных замыслов, идей, ходов. И наконец, третий тип модулей нацелен на собственную поисковую, проектную, конструкторскую или иную по типу деятельность в относительно свободном режиме.

Проходя один модуль за другим, обучающийся получает возможность сначала выдвинуть свою идею, затем проработать её, предъявить одноклассникам и другим заинтересованным лицам, получив конструктивные критические замечания, и успешно защитить свою работу. Модульная структура даёт возможность её вариативного использования при прохождении предмета «Индивидуальный проект»: в зависимости от предыдущего опыта в подобных работах могут предлагаться индивидуальные «дорожные карты» старшеклассника или рабочих команд.

ЦЕЛИ ИЗУЧЕНИЯ УЧЕБНОГО ПРЕДМЕТА «ИНДИВИДУАЛЬНЫЙ ПРОЕКТ»

формирование навыков разработки, реализации и общественной презентации обучающимися результатов исследования индивидуального проекта, направленного на решение научной, лично и (или) социально значимой проблемы.

Задачи:

- реализация требований Стандарта к личностным и метапредметным результатам освоения основной образовательной программы;
- формирование у обучающихся системных представлений и опыта применения методов, технологий и форм организации проектной и учебно-исследовательской деятельности для достижения практико-ориентированных результатов образования;
- повышение эффективности освоения обучающимися основной образовательной программы, а также усвоения знаний и учебных действий.

МЕСТО УЧЕБНОГО ПРЕДМЕТА «ИНДИВИДУАЛЬНЫЙ ПРОЕКТ» В УЧЕБНОМ ПЛАНЕ

В соответствии с учебным планом обществознание изучается в 10 классе, рассчитан на 34 часа освоения, недельная нагрузка составляет 1 час.

Содержание учебного предмета

Модуль 1. Культура исследования и проектирования (11 ч)

Знакомство с современными научными представлениями о нормах проектной и исследовательской деятельности, а также анализ уже реализованных проектов.

Раздел 1.1. Что такое проект. Основные понятия, применяемые в области проектирования: проект; технологические, социальные, экономические, волонтерские, организационные, смешанные проекты.

Раздел 1.2. Анализирование проекта. Самостоятельная работа обучающихся (индивидуально и в группах) на основе найденного материала из открытых источников и содержания школьных предметов, изученных ранее (истории, биологии, физики, химии).

Раздел 1.3. Выдвижение идеи проекта. Процесс проектирования и его отличие от других профессиональных занятий.

Раздел 1.4.* «Сто двадцать лет на службе стране». Проект П. А. Столыпина. Рассмотрение примера масштабного проекта от первоначальной идеи с системой аргументации до полной его реализации.

Раздел 1.5. Техническое проектирование и конструирование. Разбор понятий: проектно-конструкторская деятельность, конструирование, техническое проектирование.

Раздел 1.6. Социальное проектирование как возможность улучшить социальную сферу и закрепить определённую систему ценностей в сознании учащихся.

Раздел 1.7. Волонтерские проекты и сообщества. Виды волонтерских проектов: социокультурные, информационно-консультативные, экологические.

Раздел 1.8.* Анализ проекта сверстника. Знакомство и обсуждение социального проекта «Дети одного Солнца», разработанного и реализованного старшеклассником.

Раздел 1.9.* Анализ проекта сверстника. Обсуждение возможностей ИТ-технологий для решения практических задач в разных сферах деятельности человека.

Раздел 1.10.* Исследование как элемент проекта и как тип деятельности. Основные элементы и понятия, применяемые в исследовательской деятельности: исследование, цель, задача, объект, предмет, метод и субъект исследования.

Модуль 2. Самоопределение (8ч)

Самостоятельная работа обучающихся с ключевыми элементами проекта.

Раздел 2.1. Проекты и технологии: выбор сферы деятельности.

Раздел 2.2. Создаём элементы образа будущего: что мы хотим изменить своим проектом.

Раздел 2.3. Формируем отношение к проблемам.

Раздел 2.4. Знакомимся с проектными движениями.

Раздел 2.5. Первичное самоопределение. Обоснование актуальности темы для проекта/исследования.

Модуль 3. Замысел проекта (8 ч)

Раздел 3.1. Понятия «проблема» и «позиция» в работе над проектом.

Раздел 3.2. Выдвижение и формулировка цели проекта.

Раздел 3.3. Целеполагание, постановка задач и прогнозирование результатов проекта.

Раздел 3.4.* Роль акции в реализации проектов.

Раздел 3.5. Ресурсы и бюджет проекта.

Раздел 3.6. Поиск недостающей информации, её обработка и анализ.

Модуль 4. Условия реализации проекта (5ч)

Анализ необходимых условий реализации проектов и знакомство с понятиями разных предметных дисциплин.

Раздел 4.1. Планирование действий. Освоение понятий: планирование, прогнозирование, спонсор, инвестор, благотворитель.

Раздел 4.2. Источники финансирования проекта. Освоение понятий: кредитование, бизнес-план, венчурные фонды и компании, бизнес-ангелы, долговые и долевыe ценные бумаги, дивиденды, фондовый рынок, краудфандинг.

Раздел 4.3. Сторонники и команда проекта, эффективность использования вклада каждого участника. Особенности работы команды над проектом, проектная команда, роли и функции в проекте.

Раздел 4.4. Модели и способы управления проектами.

Модуль 5. Трудности реализации проекта (10 ч)

Раздел 5.1. Переход от замысла к реализации проекта. Освоение понятий: жизненный цикл проекта, жизненный цикл продукта (изделия), эксплуатация, утилизация.

Раздел 5.2. Возможные риски проектов, способы их предвидения и преодоления.

Раздел 5.3.* Практическое занятие по анализу проектного замысла «Завод по переработке пластика».

Раздел 5.4.* Практическое занятие по анализу проектного замысла «Превратим мусор в ресурс». Сравнение проектных замыслов.

Раздел 5.5.* Практическое занятие по анализу региональных проектов школьников по туризму и краеведению.

Модуль 6. Предварительная защита и экспертная оценка проектных и исследовательских работ (7 ч)

Раздел 6.1. Позиция эксперта.

Раздел 6.2. Предварительная защита проектов и исследовательских работ, подготовка к взаимодействию с экспертами.

Раздел 6.3.* Оценка проекта сверстников: проект «Разработка портативного металлоискателя». Проектно-конструкторское решение в рамках проекта и его экспертная оценка.

Раздел 6.4. Начальный этап исследования и его экспертная оценка.

Модуль 7. Дополнительные возможности улучшения проекта (15ч)

Раздел 7.1. Технология как мост от идеи к продукту. Освоение понятий: изобретение, технология, технологическая долина, агротехнологии.

Раздел 7.2. Видим за проектом инфраструктуру.

Раздел 7.3. Опросы как эффективный инструмент проектирования. Освоение понятий: анкета, социологический опрос, интернет-опрос, генеральная совокупность, выборка респондентов.

Раздел 7.4. Возможности социальных сетей. Сетевые формы проектов. Освоение понятий: таргетированная реклама, реклама по бартеру и возможности продвижения проектов в социальных сетях.

Раздел 7.5. Алгоритм создания и использования видеоролика для продвижения проекта.

Раздел 7.6. Оформление и предъявление результатов проектной и исследовательской деятельности.

Модуль 8. Презентация и защита индивидуального проекта (4 ч)

Итоговая презентация, публичная защита индивидуальных проектов/ исследований старшеклассников

Планируемые образовательные результаты

Индивидуальный проект представляет собой особую форму организации деятельности учащихся (учебное исследование или учебный проект), направленную на формирование личностных, предметных и метапредметных результатов обучения.

Личностные результаты освоения программы учебного предмета отражают:

уважение к своему народу, гордости за свой край, свою Родину, уважение государственных символов;

сформированность мировоззрения, соответствующего современному уровню развития науки и общественной практики, основанного на диалоге культур, а также различных форм общественного сознания, осознание своего места в поликультурном мире;

сформированность основ саморазвития и самовоспитания в соответствии с общечеловеческими ценностями и идеалами гражданского общества; готовность и способность к самостоятельной, творческой и ответственной деятельности;

толерантное сознание и поведение в поликультурном мире, готовность и способность вести диалог с другими людьми, достигать в нём взаимопонимания, находить общие цели и сотрудничать для их достижения;

навыки сотрудничества со сверстниками, детьми младшего возраста, взрослыми в образовательной, общественно полезной, учебно-исследовательской, проектной и других видах деятельности;

готовность и способность к образованию, в том числе самообразованию, на протяжении всей жизни; сознательное отношение к непрерывному образованию как условию успешной профессиональной и общественной деятельности;

эстетическое отношение к миру, включая эстетику быта, научного и технического творчества, спорта, общественных отношений;

принятие и реализацию ценностей здорового и безопасного образа жизни, потребности в физическом самосовершенствовании, занятиях спортивно-оздоровительной деятельностью, неприятие вредных привычек: курения, употребления алкоголя, наркотиков; 9) бережное, ответственное и компетентное отношение к физическому и психологическому здоровью, как собственному, так и других людей, умение оказывать первую помощь;

осознанный выбор будущей профессии и возможностей реализации собственных жизненных планов; отношение к профессиональной деятельности как возможности участия в решении личных, общественных проблем;

сформированность экологического мышления, понимания влияния социально-экономических процессов на состояние природной и социальной среды; приобретение опыта эколого-направленной деятельности.

1. Овладение универсальными учебными познавательными действиями

Базовые логические действия:

- самостоятельно формулировать и актуализировать социальную проблему, рассматривать ее всесторонне;
- устанавливать существенный признак или основания для сравнения, классификации и обобщения социальных объектов, явлений и процессов;
- определять цели познавательной деятельности, задавать параметры и критерии их достижения;
- выявлять закономерности и противоречия в рассматриваемых социальных явлениях и процессах;
- вносить коррективы в деятельность (с учетом разных видов деятельности), оценивать соответствие результатов целям, оценивать риски последствий деятельности;
- координировать и выполнять работу в условиях реального, виртуального и комбинированного взаимодействия;
- развивать креативное мышление при решении жизненных проблем, в том числе учебно-познавательных.

Базовые исследовательские действия:

- развивать навыки учебно-исследовательской и проектной деятельности, навыки разрешения проблем;
- проявлять способность и готовность к самостоятельному поиску методов решения практических задач, применению различных методов социального познания;
- осуществлять деятельность по получению нового знания, его интерпретации, преобразованию и применению в различных учебных ситуациях, в том числе при создании учебных и социальных проектов;
- формировать научный тип мышления, применять научную терминологию, ключевые понятия и методы социальных наук;
- ставить и формулировать собственные задачи в образовательной деятельности и жизненных ситуациях;
- выявлять причинно-следственные связи социальных явлений и процессов и актуализировать познавательную задачу, выдвигать гипотезу ее решения, находить аргументы для доказательства своих утверждений, задавать параметры и критерии решения;
- анализировать результаты, полученные в ходе решения задачи, критически оценивать их достоверность, прогнозировать изменение в новых условиях;
- давать оценку новым ситуациям, возникающим в процессе познания социальных объектов, в социальных отношениях; оценивать приобретенный опыт;
- уметь переносить знания об общественных объектах, явлениях и процессах в познавательную и практическую области жизнедеятельности;
- уметь интегрировать знания из разных предметных областей;
- выдвигать новые идеи, предлагать оригинальные подходы и решения;
- ставить проблемы и задачи, допускающие альтернативные решения.

Работа с информацией:

- владеть навыками получения социальной информации из источников разных типов, самостоятельно осуществлять поиск, анализ, систематизацию и интерпретацию информации различных видов и форм представления;
- создавать тексты в различных форматах с учетом назначения информации и целевой аудитории, выбирая оптимальную форму представления и визуализации;
- оценивать достоверность, легитимность информации различных видов и форм представления (в том числе полученной из интернет-источников), ее соответствие правовым и морально-этическим нормам;
- использовать средства информационных и коммуникационных технологий в решении когнитивных, коммуникативных и организационных задач с соблюдением требований эргономики, техники безопасности, гигиены, ресурсосбережения, правовых и этических норм, норм информационной безопасности;
- владеть навыками распознавания и защиты информации, информационной безопасности личности.

2. Овладение универсальными коммуникативными действиями

Общение:

- осуществлять коммуникации во всех сферах жизни;
- распознавать невербальные средства общения, понимать значение социальных знаков, распознавать предпосылки конфликтных ситуаций и смягчать конфликты;
- владеть различными способами общения и взаимодействия; аргументированно вести диалог, уметь смягчать конфликтные ситуации;

- развернуто и логично излагать свою точку зрения с использованием языковых средств.

Совместная деятельность:

- понимать и использовать преимущества командной и индивидуальной работы;
- выбирать тематику и методы совместных действий с учетом общих интересов и возможностей каждого члена коллектива;
- принимать цели совместной деятельности, организовывать и координировать действия по ее достижению: составлять план действий, распределять роли с учетом мнений участников, обсуждать результаты совместной работы;
- оценивать качество своего вклада и вклада каждого участника команды в общий результат по разработанным критериям;
- предлагать новые учебные исследовательские и социальные проекты, оценивать идеи с позиции новизны, оригинальности, практической значимости;
- осуществлять позитивное стратегическое поведение в различных ситуациях, проявлять творчество и воображение, быть инициативным.

3. Овладение универсальными регулятивными действиями

Самоорганизация:

- самостоятельно осуществлять познавательную деятельность, выявлять проблемы, ставить и формулировать собственные задачи в образовательной деятельности и в жизненных ситуациях;
- самостоятельно составлять план решения проблемы с учетом имеющихся ресурсов, собственных возможностей и предпочтений;
- давать оценку новым ситуациям, возникающим в познавательной и практической деятельности, в межличностных отношениях;
- расширять рамки учебного предмета на основе личных предпочтений;
- делать осознанный выбор стратегий поведения, решений при наличии альтернатив, аргументировать сделанный выбор, брать ответственность за принятое решение;
- оценивать приобретенный опыт;
- способствовать формированию и проявлению широкой эрудиции в разных областях знаний, постоянно повышать свой образовательный и культурный уровень.

Самоконтроль:

- давать оценку новым ситуациям, вносить коррективы в деятельность, оценивать соответствие результатов целям;
- владеть навыками познавательной рефлексии как осознания совершаемых действий и мыслительных процессов, их результатов и оснований; использовать приемы рефлексии для оценки ситуации, выбора верного решения;
- уметь оценивать риски и своевременно принимать решения по их снижению;
- принимать мотивы и аргументы других при анализе результатов деятельности.

Принятие себя и других:

- принимать себя, понимая свои недостатки и достоинства;
- принимать мотивы и аргументы других при анализе результатов деятельности;
- признавать свое право и право других на ошибки;
- развивать способность понимать мир с позиции другого человека.

ПРЕДМЕТНЫЕ РЕЗУЛЬТАТЫ

1) Владеть знаниями о философских и методологических основаниях научной деятельности и научных методах, применяемых в исследовательской и проектной деятельности;

- о таких понятиях, как концепция, научная гипотеза, метод, эксперимент, надежность гипотезы, модель, метод сбора и метод анализа данных;
- о том, чем отличаются исследования в гуманитарных областях от исследований в естественных науках;
- об истории науки;
- о новейших разработках в области науки и технологий;
- о правилах и законах, регулирующих отношения в научной, изобретательской и исследовательских областях деятельности (патентное право, защита авторского права и др.);
- о деятельности организаций, сообществ и структур, заинтересованных в результатах исследований и предоставляющих ресурсы для проведения исследований и реализации проектов (фонды, государственные структуры, краудфандинговые структуры и др.);

2) Владеть умениями решать задачи, находящиеся на стыке нескольких учебных дисциплин;

- использовать основной алгоритм исследования при решении своих учебно-познавательных задач;
- использовать основные принципы проектной деятельности при решении своих учебно-познавательных задач и задач, возникающих в культурной и социальной жизни;
- использовать элементы математического моделирования при решении исследовательских задач;
- использовать элементы математического анализа для интерпретации результатов, полученных в ходе учебно-исследовательской работы.

- формулировать научную гипотезу, ставить цель в рамках исследования и проектирования, исходя из культурной нормы и соотносясь с представлениями об общем благе;

- восстанавливать контексты и пути развития того или иного вида научной деятельности, определяя место своего исследования или проекта в общем культурном пространстве;
- отслеживать и принимать во внимание тренды и тенденции развития различных видов деятельности, в том числе научных, учитывать их при постановке собственных целей;
- оценивать ресурсы, в том числе и нематериальные (такие, как время), необходимые для достижения поставленной цели;
- находить различные источники материальных и нематериальных ресурсов, предоставляющих средства для проведения исследований и реализации проектов в различных областях деятельности человека;
- адекватно оценивать риски реализации проекта и проведения исследования и предусматривать пути минимизации этих рисков;
- адекватно оценивать последствия реализации своего проекта (изменения, которые он повлечет в жизни других людей, сообществ);
- адекватно оценивать дальнейшее развитие своего проекта или исследования, видеть возможные варианты применения результатов.

ТЕМАТИЧЕСКОЕ ПЛАНИРОВАНИЕ

		Количество часов	
--	--	-------------------------	--

№ п/п	Наименование разделов и тем программы	Всего	Контрольные работы	Практические работы	Электронные (цифровые) образовательные ресурсы
1.	Модуль 1. Культура исследования и проектирования	11			
2.	Модуль 2. Самоопределение	8			
3.	Модуль 3. Замысел проекта	8			
4.	Модуль 4. Условия реализации проекта	5			
5.	Модуль 5. Трудности реализации проекта	10			
6.	Модуль 6. Предварительная защита и экспертная оценка проектных и исследовательских работ	7			
7.	Модуль 7. Дополнительные возможности улучшения проекта	15			
8.	Модуль 8. Презентация и защита индивидуального проекта	4			
ОБЩЕЕ КОЛИЧЕСТВО ЧАСОВ ПО ПРОГРАММЕ		68	0	0	

2.1.18. Дополнить рабочими программами дополнительных учебных предметов, курсов по выбору обучающихся

2.3. РАБОЧИЕ ПРОГРАММЫ КУРСОВ ВНЕУРОЧНОЙ ДЕЯТЕЛЬНОСТИ

2.3.1 Рабочая программа курса внеурочной деятельности «Математика в экономике»

Программа курса внеурочной деятельности «Математика в экономике» разработана на основе федерального государственного образовательного стандарта среднего общего образования (ФГОС СОО), федеральной образовательной программы среднего общего образования (ФОП СОО), в том числе федеральных рабочих программ (ФРП) по учебным предметам «Математика» (углубленный уровень) и «Обществознание» с учетом современных мировых требований, предъявляемых к математическому и экономическому образованию.

Приоритетными целями изучения курса являются: развитие интеллектуальных и творческих способностей обучающихся; познавательная активность, исследовательские умения, критичность мышления, интерес к изучению математики и экономики; формирование функциональной грамотности; формулирование экономических задач на языке математики и создание математических моделей, применение математического аппарата для решения экономических задач, интерпретация и оценивание полученных результатов; формирование у обучающихся целостной картины взаимосвязи экономики и математики; формирование и развитие компетенций обучающихся в области использования информационных технологий при решении экономических задач.

В рамках реализации приоритетных целей курса содействуют их решению следующие образовательные задачи: формирование у обучающихся понятия об экономико-математических методах; формирование умения применять математические методы к решению задач экономического содержания; формирование умения интегрировать знания по математике и экономике; формирование навыков анализа и систематизации полученных ранее знаний в результате их применения в новой ситуации; формирование навыков самореализации для достижения своих целей и в профессиональном самоопределении; формирование интереса к профессиям в экономической сфере.

Место курса внеурочной деятельности «Математика в экономике» в плане внеурочной деятельности: Общее число часов – 68 часов: в 10 классе – 34 часа (1 час в неделю), в 11 классе – 34 часа (1 час в неделю).

Взаимосвязь программы курса внеурочной деятельности «Математика в экономике» с рабочей программой воспитания: курс ориентирован не только на интеллектуальное, но и на нравственное и социальное развитие выпускника, позволяет отразить такие целевые ориентиры результатов воспитания, как становление личности обучающегося как целостной, находящейся в гармонии с окружающим миром, способной к решению жизненных и научных задач; высокую степень самостоятельности обучающихся в проектно-исследовательской деятельности, что является важным компонентом воспитания ответственного гражданина; становление личности обучающегося, способной к решению экономических проблем; ответственность за развитие науки и экономики страны в настоящем и будущем; ориентацию обучающихся на социальную значимость реализуемой ими деятельности; осознанной готовности к получению профессионального образования.

Результаты освоения курса внеурочной деятельности

ЛИЧНОСТНЫЕ РЕЗУЛЬТАТЫ

1) гражданского воспитания: обучающийся имеет сформированную гражданскую позицию как активный и ответственный член российского общества; имеет сформированные личные мотивы для получения экономических и математических знаний и навыков; готов взаимодействовать с социальными институтами в соответствии с их функциями и назначением;

2) патриотического воспитания: обучающийся имеет сформированную российскую гражданскую идентичность; ценностное отношение к достижениям России в математике и экономике, готов использовать эти достижения в сфере экономики;

3) духовно-нравственного воспитания: осознает духовные ценности российского народа; имеет сформированное нравственное сознание, этическое поведение, связанное с практическим применением достижений математики и экономики; способен оценивать ситуацию и принимать осознанные решения, ориентируясь на морально- нравственные нормы и ценности; осознает личный вклад в построение устойчивого будущего;

4) эстетического воспитания: имеет эстетическое отношение к миру, включая эстетику математических и экономических закономерностей, объектов, задач, решений, рассуждений, стремится проявлять качества творческой личности;

5) физического воспитания: имеет сформированные умения применять математические и экономические знания для создания здорового и безопасного образа жизни; ответственно относится к своему здоровью (здоровое питание, сбалансированный режим занятий и отдыха, регулярная физическая активность), активно не принимает вредные привычки и иные формы причинения вреда физическому и психическому здоровью;

6) трудового воспитания: готов к труду, осознает ценности трудолюбия, готов и способен к образованию и самообразованию на протяжении жизни; демонстрирует осознанный выбор будущей профессии и возможностей реализации собственных жизненных планов с учетом особенностей современного рынка труда; имеет сформированную мотивацию к эффективному труду и постоянному профессиональному росту;

7) экологического воспитания: имеет сформированную экологическую культуру, понимает влияние социально-экономических процессов на состояние природной и социальной среды, осознает глобальный характер экологических проблем, применяет знания для решения задач в области окружающей среды, планирует поступки и оценивает их возможные последствия для окружающей среды;

8) ценности научного познания: имеет сформированное мировоззрение, соответствующее современному уровню развития математики и экономики, понимает значимость математики и экономики для развития цивилизации, понимает язык социально-

экономической коммуникации; имеет опыт самостоятельной исследовательской деятельности индивидуально и в группе.

МЕТАПРЕДМЕТНЫЕ РЕЗУЛЬТАТЫ

Познавательные универсальные учебные действия:

Базовые логические действия: выявляет и характеризует существенные признаки математических и экономических объектов, понятий, отношений между понятиями, выявляет математические закономерности, взаимосвязи и противоречия в фактах, данных, наблюдениях и утверждениях, предлагает критерии для выявления закономерностей и противоречий; делает выводы с использованием законов логики, дедуктивных и индуктивных умозаключений, умозаключений по аналогии; проводит самостоятельно доказательства математических утверждений (прямые и от противного), выстраивает аргументацию, приводит примеры и контрпримеры, обосновывает собственные суждения и выводы; выбирает рациональный способ решения учебной задачи, развивает креативное мышление при решении жизненных проблем, в том числе учебно- познавательных.

Базовые исследовательские действия: развивает навыки разрешения проблем разного уровня сложности, способен и готов к самостоятельному поиску методов проблемы; умеет строить гипотезу, аргументирует свою позицию, мнение; проводит самостоятельно спланированный эксперимент, умеет проводить исследование по установлению особенностей математического или экономического объекта, самостоятельно формулирует обобщения и выводы по результатам проведенного эксперимента, оценивает достоверность полученных результатов, выводов и обобщений; строит прогноз возможного развития эксперимента, умеет применять научную терминологию, ключевые понятия и методы экономики, демонстрирует научный тип мышления.

Работа с информацией: выбирает информацию из различных источников информации: учебных пособий, журналов, научно-популярной литературы, математических и экономических справочников, электронных библиотек, интернет-ресурсов, анализирует, систематизирует и интерпретирует полученную информацию, критически оценивает ее достоверность и непротиворечивость; выбирает оптимальную форму представления информации: таблицы, схемы, графики, диаграммы, рисунки и др.

Коммуникативные универсальные учебные действия: точно и грамотно выражает свою точку зрения, дает пояснения каждому этапу решения задачи, комментирует полученный результат; в ходе обсуждения задает вопросы по существу обсуждаемой темы, проблемы, решаемой задачи, высказывает идеи, нацеленные на поиск решения, учитывая интересы других участников диалога, сопоставляет свои суждения с суждениями других

участников диалога, обнаруживает различие и сходство позиций, в корректной форме с аргументацией формулирует разногласия, свои возражения; представляет результаты решения задачи, эксперимента, исследования, проекта, самостоятельно выбирает формат выступления с учетом задач презентации и особенностей аудитории.

Регулятивные универсальные учебные действия:

Самоорганизация: использует знания по математике и экономике для выявления проблем и их решения в жизненных и учебных ситуациях, составляет план, алгоритм решения задачи, выбирает способ решения с учетом имеющихся ресурсов и собственных возможностей, аргументирует и корректирует варианты решений с учетом новой информации, расширяет рамки предметных знаний на основе личных предпочтений.

Самоконтроль: владеет способами самопроверки, самоконтроля процесса и результата решения задач; дает оценку новым ситуациям, вносит коррективы в свою деятельность, оценивает соответствие полученных результатов целям, находит ошибки в решении, объясняет причины достижения или недостижения результатов деятельности, **принимает** аргументы сверстников и взрослых при анализе результатов своей деятельности.

Совместная деятельность: выбирает тему и методы совместных действий коллектива с учетом общих интересов и индивидуальных возможностей каждого члена коллектива; принимает цели совместной деятельности, составляет план совместной работы, распределяет роли внутри коллектива, координирует действия по достижению цели, анализирует процесс и результаты работы, обобщает мнения участников коллектива; участвует в групповых формах работы (обсуждения, обмен мнениями, «мозговые штурмы» и иные), проявляя творчество, воображение и инициативу, предлагает темы новых проектов, опираясь на идеи новизны, оригинальности, практической значимости.

ПРЕДМЕТНЫЕ РЕЗУЛЬТАТЫ

10 класс

Математические модели в экономике: оперирует понятиями: математическое моделирование, простые и сложные модели, функциональные модели (линейная балансовая модель экономики), динамические и статические модели; использует математические модели в экономике.

Простые проценты в экономике: оперирует понятиями: простые проценты, задолженность, дисконтирующий множитель, дисконтные суммы, годовая учетная ставка, дисконтирование; применяет формулу простых процентов, применяет формулу наращивания

простых процентов; определяет связи ставок процента и дисконта; работает с финансовыми функциями для вычисления простых процентов в Microsoft Excel.

Сложные проценты в экономике: оперирует понятием сложные проценты; применяет формулу сложных процентов, применяет формулу наращивания сложных процентов; сравнивает коэффициенты наращивания простых и сложных процентов; определяет связи ставок процента и дисконта; работает с финансовыми функциями для вычисления сложных процентов в Microsoft Excel.

Рентабельность и производительность труда: оперирует понятиями: рентабельность, прибыль, облагаемая налогом, формы прибыли, себестоимость производства, налог на прибыль, производительность труда; определяет эффективность производства, используя показатель производительности труда, изменения производительности труда; работает с формулами в Microsoft Excel.

11 класс

Задачи на оптимизацию: распознает задачи на оптимизацию, применяет общий алгоритм решения задач на оптимизацию; использует метод перебора вариантов, метод логических рассуждений, исследует функции элементарными методами для решения задач на оптимизацию.

Системы уравнений и рыночное равновесие: оперирует понятиями: спрос, предложение, рыночное равновесие; использует законы спроса и предложения для решения экономических задач; использует линейные, нелинейные уравнения и системы уравнений для нахождения рыночного равновесия.

Функции в экономике: использует линейную, квадратичную и дробно-линейную функции в экономике; оперирует понятиями: функция полезности, производственная функция, функция выпуска, функция издержек, функция спроса, функция предложения, функция потребления; применяет производную при исследовании экономических функций; исследует экономические функции в Microsoft Excel; применяет свойства функций и производную при решении задач на оптимальные затраты, оптимальный объем выпуска продукции, оптимальную численность работников, оптимальную производительность труда, предельные издержки производства.

Применение определенного интеграла для решения экономических задач:

оперирует понятиями: издержки производства, среднее время изготовления изделия, дисконтированная стоимость денежного потока; определяет объем продукции по известной функции производительности труда или производственной функции; применяет определенный интеграл для решения экономических задач в Microsoft Excel.

Содержание курса внеурочной деятельности

10 класс

Математические модели в экономике

Математическое моделирование. Этапы моделирования. Схема процесса математического моделирования. Простые и сложные модели. Примеры математических моделей.

Использование математических моделей в экономике. Функциональные модели (линейная балансовая модель экономики). Динамические и статические модели. Особенность моделирования экономических процессов. Математические модели социальных процессов. Примеры экономических моделей.

Простые проценты в экономике

Простые проценты. Арифметическая прогрессия. Годовая процентная ставка. Формула простых процентов.

Основная формула наращивания простых процентов. Коэффициент наращивания простых процентов. Вклады, кредиты, налоги, штрафы. Решение задач на вклады, кредиты, налоги, штрафы под простые проценты.

Задолженность. Погашение задолженности частями.

Дисконтирующий (дисконтный) множитель. Процент, по которому вычисляется дисконтирующий множитель. Дисконтные суммы. Годовая учетная ставка. Связь ставок процента и дисконта. Дисконтирование и учет по простым процентным ставкам. Вексель. Решение задач на номинальную стоимость векселя.

Финансовые функции для вычисления простых процентов в Microsoft Excel.

Решение задач на простые проценты в Microsoft Excel.

Сложные проценты в экономике

Сложные проценты. Геометрическая прогрессия. Формула сложных процентов.

Формула наращивания сложных процентов. Коэффициент наращивания сложных процентов. Сравнение коэффициентов наращивания простых и сложных процентов.

Решение задач на вклады, кредиты, налоги, штрафы под сложные проценты.

Дисконтирование и учет по сложным процентным ставкам.

Финансовые функции для вычисления сложных процентов в Microsoft Excel.

Решение задач на сложные проценты в Microsoft Excel.

Рентабельность и производительность труда

Понятие рентабельности. Различные формы прибыли в экономике. Прибыль, облагаемая налогом. Себестоимость производства. Налог на прибыль. Производительность

труда. Производительность труда как показатель эффективности производства. Определение производительности труда.

Изменения производительности труда. Решение задач на рентабельность и производительность труда.

Работа с формулами в Microsoft Excel. Решение задач на рентабельность и производительность труда в Microsoft Excel.

11 класс

Задачи на оптимизацию

Задачи на оптимизацию. Общий алгоритм решения задач на оптимизацию. Решение задач на оптимизацию методами: перебора вариантов, логических рассуждений, исследования функций элементарными методами.

Системы уравнений и рыночное равновесие

Спрос. Закон спроса. Предложение. Закон предложения. Рыночное равновесие. Примеры нахождения рыночного равновесия. Решение задач на нахождение рыночного равновесия, сводящиеся к решению линейных, нелинейных уравнений и систем уравнений.

Функции в экономике

Линейная, квадратичная и дробно-линейная функции в экономике. Функция полезности. Производственная функция. Функция выпуска. Функция издержек. Функция спроса. Функция предложения. Функция потребления.

Применения производной в экономике.

Исследование функций в экономике в Microsoft Excel.

Решение задач на оптимальные затраты, на оптимальный объем выпуска продукции, оптимальную численность работников, оптимальную производительность труда, предельные издержки производства.

Применение определенного интеграла для решения экономических задач

Издержки производства. Нахождение объема продукции по известной функции производительности труда или производственной функции. Среднее время изготовления изделия. Дисконтированная стоимость денежного потока. Применение определенного интеграла для решения экономических задач в Microsoft Excel.

Тематическое планирование

курса внеурочной деятельности «Математика в экономике» на уровне среднего общего образования

10 класс

№ п/п	Название раздела (темы)	Количество часов	Основное содержание раздела (темы)	Основные виды деятельности обучающихся
1	Математические модели в экономике	2	Математическое моделирование. Этапы моделирования. Схема процесса математического моделирования. Простые и сложные модели. Примеры математических моделей. Использование математических моделей в экономике. Функциональные модели (линейная балансовая модель экономики). Динамические и статические модели. Особенность моделирования экономических процессов. Математические модели социальных процессов. Примеры экономических моделей	<i>Оперировать понятиями:</i> математическое моделирование, простые и сложные модели, функциональные модели (линейная балансовая модель экономики), динамические и статические модели. <i>Строить</i> схемы процесса математического моделирования. <i>Приводить</i> примеры математических моделей в экономике, социальных процессов. <i>Использовать</i> математические модели в экономике
2	Простые проценты в экономике	10	Простые проценты. Арифметическая прогрессия. Годовая процентная ставка. Формула простых процентов. Основная формула наращенных простых процентов. Коэффициент наращенных простых процентов. Вклады, кредиты, налоги, штрафы. Решение задач на вклады, кредиты, налоги, штрафы под простые проценты. Задолженность. Погашение задолженности частями.	<i>Оперировать понятиями:</i> задолженность, дисконтирующий множитель, дисконтные суммы, годовая учетная ставка, вексель, номинальная стоимость векселя. <i>Устанавливать</i> взаимосвязи между простыми процентами и арифметической прогрессией. <i>Использовать</i> прогрессии для решения экономических задач. <i>Применять</i> формулу простых процентов, формулу наращенных простых процентов,

№ п/п	Название раздела (темы)	Количество часов	Основное содержание раздела (темы)	Основные виды деятельности обучающихся
			<p>Дисконтирующий (дисконтный) множитель. Процент, по которому вычисляется дисконтирующий множитель. Дисконтные суммы. Годовая учетная ставка. Связь ставок процента и дисконта. Дисконтирование и учет по простым процентным ставкам. Вексель. Решение задач на номинальную стоимость векселя</p> <p>Финансовые функции для вычисления простых процентов в Microsoft Excel. Решение задач на простые проценты в Microsoft Excel</p>	<p>дисконтирование и учет по простым процентным ставкам.</p> <p><i>Исследовать</i> связи ставок процента и дисконта и <i>интерпретировать</i> полученный результат.</p> <p><i>Использовать</i> финансовые функции для вычисления простых процентов в Microsoft Excel.</p> <p><i>Решать</i> задачи на простые проценты в Microsoft Excel</p>
3	Сложные проценты в экономике	10	<p>Сложные проценты. Геометрическая прогрессия. Формула сложных процентов. Формула наращенных сложных процентов. Коэффициент наращенных сложных процентов. Сравнение коэффициентов наращенных простых и сложных процентов. Решение задач на вклады, кредиты, налоги, штрафы под сложные проценты. Дисконтирование и учет по сложным процентным ставкам. Финансовые функции для вычисления сложных процентов в Microsoft Excel. Решение задач на сложные проценты в Microsoft Excel</p>	<p><i>Оперировать</i> понятием: сложные проценты.</p> <p><i>Применять</i> формулу сложных процентов, формулу наращенных сложных процентов.</p> <p><i>Исследовать</i> коэффициенты наращенных простых и сложных процентов, связи ставок процента и дисконта и <i>интерпретировать</i> полученные результаты.</p> <p><i>Использовать</i> финансовые функции для вычисления сложных процентов в Microsoft Excel.</p> <p><i>Решать</i> задачи на сложные проценты в Microsoft Excel</p>
4	Рентабельность и производительность труда	6	<p>Понятие рентабельности. Различные формы прибыли в экономике. Прибыль, облагаемая налогом. Себестоимость производства. Налог на</p>	<p><i>Оперировать</i> понятиями: рентабельность, прибыль, облагаемая налогом, формы прибыли, себестоимость</p>

№ п/п	Название раздела (темы)	Количество часов	Основное содержание раздела (темы)	Основные виды деятельности обучающихся
			прибыль. Производительность труда. Производительность труда как показатель эффективности производства. Определение производительности труда. Изменения производительности труда. Решение задач на рентабельность и производительность труда. Работа с формулами в Microsoft Excel. Решение задач на рентабельность и производительность труда в Microsoft Excel	производства, налог на прибыль, производительность труда. <i>Определять</i> эффективность производства, используя показатель производительности труда, изменения производительности труда. <i>Использовать</i> формулы для решения задач в Microsoft Excel. <i>Решать</i> задачи на рентабельность и производительность труда в Microsoft Excel. Производительность труда. Производительность труда как показатель эффективности производства
5	Резерв	6		
ОБЩЕЕ КОЛИЧЕСТВО ЧАСОВ ПО ПРОГРАММЕ		34		

11 класс

№ п/п	Название раздела (темы)	Количество часов	Основное содержание раздела (темы)	Основные виды деятельности обучающихся
1	Задачи на оптимизацию	4	Задачи на оптимизацию. Общий алгоритм решения задач на оптимизацию. Решение задач на оптимизацию методами: перебора вариантов, логических рассуждений, исследования функций элементарными методами	<i>Распознавать</i> задачи на оптимизацию. <i>Применять</i> общий алгоритм решения задач на оптимизацию. <i>Использовать</i> метод перебора вариантов, метод логических рассуждений, исследование функций элементарными методами для решения задач на оптимизацию

№ п/п	Название раздела (темы)	Количество часов	Основное содержание раздела (темы)	Основные виды деятельности обучающихся
2	Системы уравнений и рыночное равновесие	5	Спрос. Закон спроса. Предложение. Закон предложения. Рыночное равновесие. Примеры нахождения рыночного равновесия. Решение задач на нахождение рыночного равновесия, сводящиеся к решению линейных, нелинейных уравнений и систем уравнений	<i>Оперировать понятиями:</i> спрос, предложение, рыночное равновесие. <i>Использовать</i> законы спроса и предложения для решения экономических задач, линейные, нелинейные уравнения и системы уравнений для нахождения рыночного равновесия
3	Функции в экономике	11	Линейная, квадратичная и дробно-линейная функции в экономике. Функция полезности. Производственная функция. Функция выпуска. Функция издержек. Функция спроса. Функция предложения. Функция потребления. Применения производной в экономике. Исследование функций в экономике в Microsoft Excel. Решение задач на оптимальные затраты, на оптимальный объем выпуска продукции, оптимальную численность работников, оптимальную производительность труда, предельные издержки производства	<i>Оперировать понятиями:</i> функция полезности, производственная функция, функция выпуска, функция издержек, функция спроса, функция предложения, функция потребления. <i>Использовать</i> линейную, квадратичную и дробно-линейную функции при решении экономических задач. <i>Исследовать</i> экономические функции в Microsoft Excel. <i>Применять</i> производную при исследовании экономических функций, свойства функций и при решении задач на оптимальные затраты, на оптимальный объем выпуска продукции, оптимальную численность работников, оптимальную производительность труда, предельные издержки производства

№ п/п	Название раздела (темы)	Количество часов	Основное содержание раздела (темы)	Основные виды деятельности обучающихся
4	Применение определенного интеграла для решения экономических задач	8	Издержки производства. Нахождение объема продукции по известной функции производительности труда или производственной функции. Среднее время изготовления изделия. Дисконтированная стоимость денежного потока. Применение определенного интеграла для решения экономических задач в Microsoft Excel	<i>Оперировать понятиями:</i> издержки производства, среднее время изготовления изделия, дисконтированная стоимость денежного потока. <i>Определять</i> объем продукции по известной функции производительности труда или производственной функции. <i>Применять</i> определенный интеграла для решения экономических задач в Microsoft Excel
5	Резерв	6		
ОБЩЕЕ КОЛИЧЕСТВО ЧАСОВ ПО ПРОГРАММЕ		34		

...

2.4. РАБОЧАЯ ПРОГРАММА ВОСПИТАНИЯ

Основой для разработки рабочей программы воспитания ООП СОО Школы **служит Федеральная рабочая программа воспитания.**

Рабочая программа воспитания основывается на единстве и преемственности образовательного процесса всех уровней общего образования, соотносится с рабочими программами воспитания для образовательных организаций.

Рабочая программа воспитания:

- **предназначена** для планирования и организации системной воспитательной деятельности в Школе;
- **разрабатывается и утверждается** с участием коллегиальных органов управления Школы, в том числе советов обучающихся, советов родителей (законных представителей);
- **реализуется в единстве** урочной и внеурочной деятельности, осуществляемой совместно с семьёй и другими участниками образовательных отношений, социальными институтами воспитания;
- **предусматривает приобщение обучающихся** к российским традиционным духовным ценностям, включая ценности своей этнической группы, правилам и нормам поведения, принятым в российском обществе на основе российских базовых конституционных норм и ценностей;
- **предусматривает историческое просвещение**, формирование российской культурной и гражданской идентичности обучающихся.

Программа воспитания включает три раздела: целевой, содержательный, организационный.

В соответствии с особенностями **МБОУ СОШ № 130** внесены изменения в содержательный и организационный разделы Программы воспитания. Изменения связаны с особенностями организационно-правовой формы, контингентом обучающихся и их родителей (законных представителей), направленностью образовательной программы, в том числе предусматривающей углубленное изучение отдельных учебных предметов, учитывающей этнокультурные интересы, особые образовательные потребности обучающихся.

2.4.1. Целевой раздел

Содержание воспитания обучающихся в _____ определяется содержанием российских базовых (гражданских, национальных) норм и ценностей, которые закреплены в Конституции Российской Федерации. Эти ценности и нормы определяют инвариантное содержание воспитания обучающихся. Вариативный компонент содержания воспитания обучающихся включает духовно-нравственные ценности культуры, традиционных религий народов России.

Воспитательная деятельность в _____ планируется и осуществляется в соответствии с приоритетами государственной политики в сфере воспитания. Приоритетной задачей Российской Федерации в сфере воспитания детей является развитие высоконравственной личности, разделяющей российские традиционные духовные ценности, обладающей актуальными знаниями и умениями, способной реализовать свой потенциал в условиях современного общества, готовой к мирному созиданию и защите Родины.

Цель и задачи воспитания обучающихся. Цель воспитания обучающихся в _____: развитие личности, создание условий для самоопределения и социализации на основе традиционных российских ценностей (жизни, достоинства, прав и свобод человека, патриотизма, гражданственности, служения Отечеству и ответственности за его судьбу, высоких нравственных идеалов, крепкой семьи, созидательного труда, приоритета духовного над материальным, гуманизма, милосердия, справедливости, коллективизма, взаимопомощи и взаимоуважения, исторической памяти и преемственности поколений, единства народов России), а также принятых в российском обществе правил и норм поведения в интересах человека, семьи, общества и государства.

Задачи воспитания обучающихся в _____:

- усвоение обучающимися знаний норм, духовно-нравственных ценностей, традиций, которые выработало российское общество (социально значимых знаний);
- формирование и развитие личностного отношения к этим нормам, ценностям, традициям (их освоение, принятие);
- приобретение соответствующего этим нормам, ценностям, традициям социокультурного опыта поведения, общения, межличностных социальных отношений, применения полученных знаний;

- достижение личностных результатов освоения общеобразовательных программ в соответствии с ФГОС СОО.

Личностные результаты освоения обучающимися образовательных программ включают:

- осознание российской гражданской идентичности;
- сформированность ценностей самостоятельности и инициативы;
- готовность обучающихся к саморазвитию, самостоятельности и личностному самоопределению;
- наличие мотивации к целенаправленной социально значимой деятельности;
- сформированность внутренней позиции личности как особого ценностного отношения к себе, окружающим людям и жизни в целом.

Воспитательная деятельность в _____ планируется и осуществляется на основе аксиологического, антропологического, культурно-исторического, системно-деятельностного, личностно-ориентированного подходов и с учетом принципов воспитания: гуманистической направленности воспитания, совместной деятельности детей и взрослых, следования нравственному примеру, безопасной жизнедеятельности, инклюзивности, возрастосообразности.

Направления воспитания. Программа воспитания реализуется в единстве учебной и воспитательной деятельности _____ по основным направлениям воспитания в соответствии с ФГОС СОО и отражает готовность обучающихся руководствоваться ценностями и приобретать первоначальный опыт деятельности на их основе, в том числе в части:

- гражданского воспитания, способствующего формированию российской гражданской идентичности, принадлежности к общности граждан Российской Федерации, к народу России как источнику власти в Российском государстве и субъекту тысячелетней российской государственности, уважения к правам, свободам и обязанностям гражданина России, правовой и политической культуры;

- патриотического воспитания, основанного на воспитании любви к родному краю, Родине, своему народу, уважения к другим народам России, историческом просвещении, формировании российского национального исторического сознания, российской культурной идентичности;

- духовно-нравственного воспитания на основе духовно-нравственной культуры народов России, традиционных религий народов России, традиционных российских семейных ценностях; воспитания честности, доброты, милосердия, справедливости, дружелюбия и взаимопомощи, уважения к старшим, к памяти предков;

- эстетического воспитания, способствующего формированию эстетической культуры на основе российских традиционных духовных ценностей, приобщению к лучшим образцам отечественного и мирового искусства;

- физического воспитания, ориентированного на формирование культуры здорового образа жизни и эмоционального благополучия — развитие физических способностей с учетом возможностей и состояния здоровья, навыков безопасного поведения в природной и социальной среде, чрезвычайных ситуациях;

- трудового воспитания, основанного на воспитании уважения к труду, трудящимся, результатам труда (своего и других людей), ориентации на трудовую деятельность, получение профессии, личностное самовыражение в продуктивном, нравственно достойном труде в российском обществе, достижение выдающихся результатов в профессиональной деятельности;

- экологического воспитания, способствующего формированию экологической культуры, ответственного, бережного отношения к природе, окружающей среде на основе российских традиционных духовных ценностей, навыков охраны, защиты, восстановления природы, окружающей среды;

- ценности научного познания, ориентированного на воспитание стремления к познанию себя и других людей, природы и общества, к получению знаний, качественного образования с учетом личностных интересов и общественных потребностей.

Целевые ориентиры результатов воспитания. Требования к личностным результатам освоения обучающимися ООП СОО установлены ФГОС СОО. На основании этих требований в данном разделе представлены целевые ориентиры результатов воспитания, развития личности обучающихся, на достижение которых направлена деятельность педагогического коллектива для выполнения требований ФГОС СОО.

Целевые ориентиры определены в соответствии с инвариантным содержанием воспитания обучающихся на основе российских базовых (гражданских, конституциональных) ценностей, обеспечивают единство воспитания, воспитательного пространства.

Целевые ориентиры результатов воспитания на уровне среднего общего образования

Гражданское воспитание:

- осознанно выражающий свою российскую гражданскую принадлежность (идентичность) в поликультурном, многонациональном и многоконфессиональном российском обществе, в мировом сообществе;
- сознающий свое единство с народом России как источником власти и субъектом тысячелетней российской государственности, с Российским государством, ответственность за его развитие в настоящем и будущем на основе исторического просвещения, сформированного российского национального исторического сознания;
- проявляющий готовность к защите Родины, способный аргументированно отстаивать суверенитет и достоинство народа России и Российского государства, сохранять и защищать историческую правду;
- ориентированный на активное гражданское участие на основе уважения закона и правопорядка, прав и свобод сограждан;
- осознанно и деятельно выражающий неприятие любой дискриминации по социальным, национальным, расовым, религиозным признакам, проявлений экстремизма, терроризма, коррупции, антигосударственной деятельности;
- обладающий опытом гражданской социально значимой деятельности (в ученическом самоуправлении, волонтерском движении, экологических, военно- патриотических и другие объединениях, акциях, программах).

Патриотическое воспитание:

- выражающий свою национальную, этническую принадлежность, приверженность к родной культуре, любовь к своему народу;
- сознающий причастность к многонациональному народу Российской Федерации, российскому Отечеству, российскую культурную идентичность;
- проявляющий деятельное ценностное отношение к историческому и культурному наследию своего и других народов России, традициям, праздникам, памятникам народов, проживающих в родной стране – России;
- проявляющий уважение к соотечественникам, проживающим за рубежом, поддерживающий их права, защиту их интересов в сохранении российской культурной идентичности.

Духовно-нравственное воспитание:

- проявляющий приверженность традиционным духовно-нравственным ценностям, культуре народов России с учетом мировоззренческого, национального, конфессионального самоопределения;

- действующий и оценивающий свое поведение и поступки, поведение и поступки других людей с позиций традиционных российских духовно- нравственных ценностей и норм с осознанием последствий поступков, деятельно выражающий неприятие антигуманных и асоциальных поступков, поведения, противоречащих этим ценностям;

- проявляющий уважение к жизни и достоинству каждого человека, свободе мировоззренческого выбора и самоопределения, к представителям различных этнических групп, религий народов России, их национальному достоинству и религиозным чувствам с учетом соблюдения конституционных прав и свобод всех граждан;

- понимающий и деятельно выражающий ценность межнационального, межрелигиозного согласия людей, народов в России, способный вести диалог с людьми разных национальностей, отношения к религии и религиозной принадлежности, находить общие цели и сотрудничать для их достижения;

- ориентированный на создание устойчивой семьи на основе российских традиционных семейных ценностей, понимания брака как союза мужчины и женщины для создания семьи, рождения и воспитания в семье детей, неприятия насилия в семье, ухода от родительской ответственности;

- обладающий сформированными представлениями о ценности и значении в отечественной и мировой культуре языков и литературы народов России, демонстрирующий устойчивый интерес к чтению как средству познания отечественной и мировой духовной культуры.

Эстетическое воспитание:

- выражающий понимание ценности отечественного и мирового искусства, российского и мирового художественного наследия;

- проявляющий восприимчивость к разным видам искусства, понимание эмоционального воздействия искусства, его влияния на поведение людей, умеющий критически оценивать это влияние;

- проявляющий понимание художественной культуры как средства коммуникации и самовыражения в современном обществе, значения нравственных норм, ценностей, традиций в искусстве;

- ориентированный на осознанное творческое самовыражение, реализацию творческих способностей в разных видах искусства с учетом российских традиционных духовных и нравственных ценностей, на эстетическое обустройство собственного быта.

Физическое воспитание, формирование культуры здоровья и эмоционального благополучия:

- понимающий и выражающий в практической деятельности ценность жизни, здоровья и безопасности, значение личных усилий в сохранении и укреплении своего здоровья и здоровья других людей;

- соблюдающий правила личной и общественной безопасности, в том числе безопасного поведения в информационной среде;

- выражающий на практике установку на здоровый образ жизни (здоровое питание, соблюдение гигиены, режим занятий и отдыха, регулярную физическую активность), стремление к физическому совершенствованию, соблюдающий и пропагандирующий безопасный и здоровый образ жизни;

- проявляющий сознательное и обоснованное неприятие вредных привычек (курения, употребления алкоголя, наркотиков, любых форм зависимостей), деструктивного поведения в обществе и цифровой среде, понимание их вреда для физического и психического здоровья;

- демонстрирующий навыки рефлексии своего состояния (физического, эмоционального, психологического), состояния других людей с точки зрения безопасности, сознательного управления своим эмоциональным состоянием;

- развивающий способности адаптироваться к стрессовым ситуациям в общении, в разных коллективах, к меняющимся условиям (социальным, информационным, природным).

Трудовое воспитание:

- уважающий труд, результаты труда, трудовые и профессиональные достижения своих земляков, их вклад в развитие своего поселения, края, страны, трудовые достижения русского народа;

- проявляющий способность к творческому созидательному социально значимому труду в доступных по возрасту социально-трудовых ролях, в том числе предпринимательской деятельности в условиях самозанятости или наемного труда;

- участвующий в социально значимой трудовой деятельности разного вида в семье, общеобразовательной организации, своей местности, в том числе оплачиваемом труде в каникулярные периоды, с учетом соблюдения законодательства Российской Федерации;

- выражающий осознанную готовность к получению профессионального образования, к непрерывному образованию в течение жизни как условию успешной профессиональной и общественной деятельности;

- понимающий специфику трудовой деятельности, регулирования трудовых отношений, самообразования и профессиональной самоподготовки в информационном высокотехнологическом обществе, готовый учиться и трудиться в современном обществе;

- ориентированный на осознанный выбор сферы трудовой, профессиональной деятельности в российском обществе с учетом личных жизненных планов, потребностей своей семьи, общества.

Экологическое воспитание:

- демонстрирующий в поведении сформированность экологической культуры на основе понимания влияния социально-экономических процессов на природу, в том числе на глобальном уровне, ответственность за действия в природной среде; выражающий деятельное неприятие действий, приносящих вред природе; применяющий знания естественных и социальных наук для разумного, бережливого природопользования в быту, общественном пространстве;

- имеющий и развивающий опыт экологически направленной, природоохранной, ресурсосберегающей деятельности, участвующий в его приобретении другими людьми.

Ценность научного познания:

- деятельно выражающий познавательные интересы в разных предметных областях с учетом своих интересов, способностей, достижений;

- обладающий представлением о современной научной картине мира, достижениях науки и техники, аргументированно выражающий понимание значения науки в жизни российского общества, обеспечении его безопасности, гуманитарном, социально-экономическом развитии России;

- демонстрирующий навыки критического мышления, определения достоверной научной информации и критики антинаучных представлений;
- развивающий и применяющий навыки наблюдения, накопления и систематизации фактов, осмысления опыта в естественно-научной и гуманитарной областях познания, исследовательской деятельности.

2.4.2. Содержательный раздел

Уклад образовательной организации

Следует описание уклада своей образовательной организации

Виды, формы и содержание воспитательной деятельности

Воспитательная работа _____ представлена в рамках основных (инвариантных) модулей: «Основные школьные дела», «Классное руководство», «Урочная деятельность», «Внеурочная деятельность», «Внешкольные мероприятия», «Предметно-пространственная среда», «Работа с родителями», «Самоуправление», «Профилактика и безопасность», «Социальное партнерство», «Профорентация». А также в рамках дополнительного (вариативного) модуля «_____», «_____», _____ . Модули описаны последовательно по мере уменьшения их значимости в воспитательной системе _____ .

Модуль «Урочная деятельность»

Реализация воспитательного потенциала уроков (урочной деятельности, аудиторных занятий в рамках максимально допустимой учебной нагрузки) предусматривает:

- максимальное использование воспитательных возможностей содержания учебных предметов для формирования у обучающихся российских традиционных духовно-нравственных и социокультурных ценностей, российского исторического сознания на основе

исторического просвещения; подбор соответствующего содержания уроков, заданий, вспомогательных материалов, проблемных ситуаций для обсуждений;

- включение учителями в рабочие программы по учебным предметам, курсам, модулям целевых ориентиров результатов воспитания, их учет в определении воспитательных задач уроков, занятий;

- включение учителями в рабочие программы учебных предметов, курсов, модулей тематики в соответствии с календарным планом воспитательной работы;

- выбор методов, методик, технологий, оказывающих воспитательное воздействие на личность в соответствии с воспитательным идеалом, целью и задачами воспитания, целевыми ориентирами результатов воспитания; реализацию приоритета воспитания в учебной деятельности;

- привлечение внимания обучающихся к ценностному аспекту изучаемых на уроках предметов, явлений и событий, инициирование обсуждений, высказываний своего мнения, выработки своего личностного отношения к изучаемым событиям, явлениям, лицам;

- применение интерактивных форм учебной работы — интеллектуальных, стимулирующих познавательную мотивацию, игровых методик, дискуссий, дающих возможность приобрести опыт ведения конструктивного диалога; групповой работы, которая учит строить отношения и действовать в команде, способствует развитию критического мышления;

- побуждение обучающихся соблюдать нормы поведения, правила общения со сверстниками и педагогическими работниками, соответствующие укладу общеобразовательной организации, установление и поддержку доброжелательной атмосферы;

- организацию наставничества мотивированными и эрудированными обучающимися над неуспевающими одноклассниками, в том числе с особыми образовательными потребностями, дающего обучающимся социально значимый опыт сотрудничества и взаимной помощи;

- инициирование и поддержку исследовательской деятельности обучающихся, планирование и выполнение индивидуальных и групповых проектов воспитательной направленности.

Модуль «Внеурочная деятельность»

Реализация воспитательного потенциала внеурочной деятельности в целях обеспечения индивидуальных потребностей обучающихся осуществляется в рамках выбранных ими курсов, занятий:

- курсы, занятия патриотической, гражданско-патриотической, военно-патриотической, краеведческой, историко-культурной направленности: «Разговоры о важном», «Основы военной подготовки»;

- курсы, занятия духовно-нравственной направленности по религиозным культурам народов России, основам духовно-нравственной культуры народов России, духовно-историческому краеведению: _____;

- курсы, занятия познавательной, научной, исследовательской, просветительской направленности: _____;

- курсы, занятия экологической, природоохранной направленности: _____;

- курсы, занятия в области искусств, художественного творчества разных видов и жанров: _____;

- курсы, занятия туристско-краеведческой направленности: _____;

- курсы, занятия оздоровительной и спортивной направленности: _____.

Модуль «Классное руководство»

Реализация воспитательного потенциала классного руководства как особого вида педагогической деятельности, направленной, в первую очередь, на решение задач воспитания и социализации обучающихся, предусматривает:

- планирование и проведение классных часов целевой воспитательной, тематической направленности;

- инициирование и поддержку классными руководителями участия классов в общешкольных делах, мероприятиях, оказание необходимой помощи обучающимся в их подготовке, проведении и анализе;

- организацию интересных и полезных для личностного развития обучающихся совместных дел, позволяющих вовлекать в них обучающихся с разными потребностями, способностями, дающих возможности для самореализации, установления и укрепления доверительных отношений, становления значимым взрослым, задающим образцы поведения;

- сплочение коллектива класса через игры и тренинги командообразования, внеучебные и внешкольные мероприятия, походы, экскурсии, празднования дней рождения обучающихся, классные вечера;

- выработку совместно с обучающимися правил поведения класса, участие в выработке таких правил поведения в образовательной организации;

- изучение особенностей личностного развития обучающихся путем наблюдения за их поведением в специально создаваемых педагогических ситуациях, в играх, беседах по нравственным проблемам; результаты наблюдения сверяются с результатами бесед с родителями, учителями, а также (при необходимости) с педагогом-психологом;

- доверительное общение и поддержку обучающихся в решении проблем (налаживание взаимоотношений с одноклассниками или педагогами, повышение успеваемости и др.), совместный поиск решений проблем, коррекцию поведения обучающихся через частные беседы индивидуально и вместе с их родителями, с другими обучающимися класса;

- индивидуальную работу с обучающимися класса по ведению личных портфолио, в которых они фиксируют свои учебные, творческие, спортивные, личностные достижения;

- регулярные консультации с учителями-предметниками, направленные на формирование единства требований по вопросам воспитания и обучения, предупреждение и (или) разрешение конфликтов между учителями и обучающимися;

- проведение педагогических советов для решения конкретных проблем класса, интеграции воспитательного влияния педагогов на обучающихся, привлечение учителей-предметников к участию в классных делах, дающих им возможность лучше узнавать и понимать обучающихся, общаясь и наблюдая их во внеучебной обстановке, участвовать в родительских собраниях класса;

- организацию и проведение регулярных родительских собраний, информирование родителей об успехах и проблемах обучающихся, их положении в классе, жизни класса в целом, помощь родителям и иным членам семьи в отношениях с учителями, администрацией;

- создание и организацию работы родительского комитета класса, участвующего в решении вопросов воспитания и обучения в классе, общеобразовательной организации;

- привлечение родителей (законных представителей), членов семей обучающихся к организации и проведению воспитательных дел, мероприятий в классе и общеобразовательной организации;

- проведение в классе праздников, конкурсов, соревнований и других мероприятий.

Модуль «Основные школьные дела»

Реализация воспитательного потенциала основных школьных дел предусматривает:

- общешкольные праздники, ежегодные творческие (театрализованные, музыкальные, литературные и др.) мероприятия, связанные с общероссийскими, региональными праздниками, памятными датами, в которых участвуют все классы;

- участие во всероссийских акциях, посвященных значимым событиям в России, мире;

- торжественные мероприятия, связанные с завершением образования, переходом на следующий уровень образования, символизирующие приобретение новых социальных статусов в образовательной организации, обществе;

- церемонии награждения (по итогам учебного периода, года) обучающихся и педагогов за участие в жизни образовательной организации, достижения в конкурсах, соревнованиях, олимпиадах, вклад в развитие образовательной организации, своей местности;

- социальные проекты в образовательной организации, совместно разрабатываемые и реализуемые обучающимися и педагогическими работниками, в том числе с участием социальных партнеров, комплексы дел благотворительной, экологической, патриотической, трудовой и другой направленности;

- проводимые для жителей населенного пункта и организуемые совместно с семьями обучающихся праздники, фестивали, представления в связи с памятными датами, значимыми событиями для жителей населенного пункта;

- разновозрастные сборы, многодневные выездные события, включающие в себя комплекс коллективных творческих дел гражданской, патриотической, историко-краеведческой, экологической, трудовой, спортивно-оздоровительной и другой направленности;

- вовлечение по возможности каждого обучающегося в школьные дела в разных ролях (сценаристов, постановщиков, исполнителей, корреспондентов, ведущих, декораторов, музыкальных редакторов, ответственных за костюмы и оборудование, за приглашение и встречу гостей, и др.), помощь обучающимся в освоении навыков подготовки, проведения, анализа общешкольных дел;

- наблюдение за поведением обучающихся в ситуациях подготовки, проведения, анализа основных школьных дел, мероприятий, их отношениями с обучающимися разных возрастов, с педагогическими работниками и другими взрослыми.

Модуль «Внешкольные мероприятия»

Реализация воспитательного потенциала внешкольных мероприятий предусматривает:

- общие внешкольные мероприятия, в том числе организуемые совместно с социальными партнерами образовательной организации;

- внешкольные тематические мероприятия воспитательной направленности, организуемые педагогами по изучаемым в образовательной организации учебным предметам, курсам, модулям;

- экскурсии, походы выходного дня (в музей, картинную галерею, технопарк, на предприятие и др.), организуемые в классах классными руководителями, в том числе совместно с родителями (законными представителями) обучающихся с привлечением их к планированию, организации, проведению, оценке мероприятия;

- литературные, исторические, экологические и другие походы, экскурсии, экспедиции, слеты, организуемые педагогическими работниками, в том числе совместно с родителями (законными представителями) обучающихся для изучения историко-культурных мест, событий, биографий проживавших в этой местности российских поэтов и писателей, деятелей науки, природных и историко-культурных ландшафтов, флоры, фауны и др.;

- выездные события, включающие в себя комплекс коллективных творческих дел, в процессе которых складывается детско-взрослая общность, характеризующаяся доверительными взаимоотношениями, ответственным отношением к делу, атмосферой эмоционально-психологического комфорта.

Модуль «Организация предметно-пространственной среды»

Реализация воспитательного потенциала предметно-пространственной среды предусматривает совместную деятельность педагогов, обучающихся, других участников образовательных отношений по ее созданию, поддержанию, использованию в воспитательном процессе:

- оформление внешнего вида здания, фасада, холла при входе в образовательную организацию государственной символикой Российской Федерации, субъекта Российской Федерации, муниципального образования (флаг, герб), изображениями символики

Российского государства в разные периоды тысячелетней истории, исторической символики региона;

- организацию и проведение церемоний поднятия (спуска) государственного флага Российской Федерации;

- размещение карт России, регионов, муниципальных образований (современных и исторических, точных и стилизованных, географических, природных, культурологических, художественно оформленных, в том числе материалами, подготовленными обучающимися) с изображениями значимых культурных объектов местности, региона, России, памятных исторических, гражданских, народных, религиозных мест почитания, портретов выдающихся государственных деятелей России, деятелей культуры, науки, производства, искусства, военных, героев и защитников Отечества;

- изготовление, размещение, обновление художественных изображений (символических, живописных, фотографических, интерактивных аудио и видео) природы России, региона, местности, предметов традиционной культуры и быта, духовной культуры народов России;

- организацию и поддержание в образовательной организации звукового пространства позитивной духовно-нравственной, гражданско-патриотической воспитательной направленности (звонки-мелодии, музыка, информационные сообщения), исполнение гимна Российской Федерации;

- разработку, оформление, поддержание, использование в воспитательном процессе «мест гражданского почитания» (в том числе если образовательная организация носит имя выдающегося исторического деятеля, ученого, героя, защитника Отечества и др.) в помещениях образовательной организации или на прилегающей территории для общественно-гражданского почитания лиц, мест, событий в истории России; мемориалов воинской славы, памятников, памятных досок;

- оформление и обновление «мест новостей», стендов в помещениях (холл первого этажа, рекреации), содержащих в доступной, привлекательной форме новостную информацию позитивного гражданско-патриотического, духовно-нравственного содержания, фотоотчеты об интересных событиях, поздравления педагогов и обучающихся и др.;

- разработку и популяризацию символики образовательной организации (эмблема, флаг, логотип, элементы костюма обучающихся и др.), используемой как повседневно, так и в торжественные моменты;

- подготовку и размещение регулярно сменяемых экспозиций творческих работ обучающихся в разных предметных областях, демонстрирующих их способности, знакомящих с работами друг друга;

- поддержание эстетического вида и благоустройство всех помещений в образовательной организации, доступных и безопасных рекреационных зон, озеленение территории при образовательной организации;

- разработку, оформление, поддержание и использование игровых пространств, спортивных и игровых площадок, зон активного и тихого отдыха;

- создание и поддержание в вестибюле или библиотеке стеллажей свободного книгообмена, на которые обучающиеся, родители, педагоги могут выставлять для общего использования свои книги, брать для чтения другие;

- деятельность классных руководителей и других педагогов вместе с обучающимися, их родителями по благоустройству, оформлению школьных аудиторий, пришкольной территории;

- разработку и оформление пространств проведения значимых событий, праздников, церемоний, торжественных линеек, творческих вечеров (событийный дизайн);

- разработку и обновление материалов (стендов, плакатов, инсталляций и др.), акцентирующих внимание обучающихся на важных для воспитания ценностях, правилах, традициях, укладе образовательной организации, актуальных вопросах профилактики и безопасности.

Предметно-пространственная среда строится как максимально доступная для обучающихся с особыми образовательными потребностями.

Модуль «Взаимодействие с родителями (законными представителями)»

Реализация воспитательного потенциала взаимодействия с родителями (законными представителями) обучающихся предусматривает:

- создание и деятельность в образовательной организации, в классах представительных органов родительского сообщества (родительского комитета образовательной организации, классов), участвующих в обсуждении и решении вопросов воспитания и обучения,

деятельность представителей родительского сообщества в управляющем совете образовательной организации;

- тематические родительские собрания в классах, общешкольные родительские собрания по вопросам воспитания, взаимоотношений обучающихся и педагогов, условий обучения и воспитания;

- родительские дни, в которые родители (законные представители) могут посещать уроки и внеурочные занятия;

- работу семейных клубов, родительских гостиных, предоставляющих родителям, педагогам и обучающимся площадку для совместного досуга и общения, с обсуждением актуальных вопросов воспитания;

- проведение тематических собраний (в том числе по инициативе родителей), на которых родители могут получать советы по вопросам воспитания, консультации психологов, врачей, социальных работников, служителей традиционных российских религий, обмениваться опытом;

- родительские форумы на официальном сайте образовательной организации в информационно-коммуникационной сети Интернет, интернет-сообщества, группы с участием педагогов, на которых обсуждаются интересующие родителей вопросы, согласуется совместная деятельность;

- участие родителей в психолого-педагогических консилиумах в случаях, предусмотренных нормативными документами о психолого-педагогическом консилиуме в образовательной организации, в соответствии с порядком привлечения родителей (законных представителей);

- привлечение родителей (законных представителей) к подготовке и проведению классных и общешкольных мероприятий;

- целевое взаимодействие с законными представителями детей-сирот, оставшихся без попечения родителей, приемных детей.

Модуль «Самоуправление»

Реализация воспитательного потенциала ученического самоуправления в образовательной организации предусматривает:

- организацию и деятельность органов ученического самоуправления (совет обучающихся или др.), избранных обучающимися;

- представление органами ученического самоуправления интересов обучающихся в процессе управления образовательной организацией;
- защиту органами ученического самоуправления законных интересов и прав обучающихся;
- участие представителей органов ученического самоуправления в разработке, обсуждении и реализации рабочей программы воспитания, календарного плана воспитательной работы, в анализе воспитательной деятельности в образовательной организации.

Модуль «Профилактика и безопасность»

Реализация воспитательного потенциала профилактической деятельности в целях формирования и поддержки безопасной и комфортной среды в образовательной организации предусматривает:

- организацию деятельности педагогического коллектива по созданию в образовательной организации эффективной профилактической среды обеспечения безопасности жизнедеятельности как условия успешной воспитательной деятельности;
- проведение исследований, мониторинга угроз безопасности и ресурсов повышения безопасности, выделение и психолого-педагогическое сопровождение групп риска обучающихся по разным направлениям (агрессивное поведение, зависимости и др.);
- проведение коррекционно-воспитательной работы с обучающимся групп риска силами педагогического коллектива и с привлечением сторонних специалистов (психологов, конфликтологов, коррекционных педагогов, работников социальных служб, правоохранительных органов, опеки и др.);
- разработку и реализацию профилактических программ, направленных на работу как с девиантными обучающимися, так и с их окружением; организацию межведомственного взаимодействия;
- вовлечение обучающихся в воспитательную деятельность, проекты, программы профилактики социальных и природных рисков в образовательной организации и в социокультурном окружении совместно с педагогами, родителями, социальными партнерами (антинаркотические, антиалкогольные, против курения, вовлечения в деструктивные детские и молодежные объединения, культуры, субкультуры, группы в социальных сетях; по безопасности в цифровой среде, на транспорте, на воде, безопасности дорожного движения,

противопожарной безопасности, антитеррористической и антиэкстремистской безопасности, гражданской обороне и др.);

- организацию превентивной работы с обучающимися со сценариями социально одобряемого поведения, по развитию навыков саморефлексии, самоконтроля, устойчивости к негативным воздействиям, групповому давлению;

- профилактику правонарушений, девиаций посредством организации деятельности, альтернативной девиантному поведению, — познания (путешествия), испытания себя (походы, спорт), значимого общения, творчества, деятельности (в том числе профессиональной, религиозно-духовной, благотворительной, художественной и др.);

- предупреждение, профилактику и целенаправленную деятельность в случаях появления, расширения, влияния в образовательной организации маргинальных групп обучающихся (оставивших обучение, криминальной направленности, с агрессивным поведением и др.);

- профилактику расширения групп, семей обучающихся, требующих специальной психолого-педагогической поддержки и сопровождения (слабоуспевающие, социально запущенные, социально неадаптированные дети-мигранты, обучающиеся с ОВЗ и др.).

Модуль «Социальное партнерство»

Реализация воспитательного потенциала социального партнерства предусматривает:

- участие представителей организаций-партнеров, в том числе в соответствии с договорами о сотрудничестве, в проведении отдельных мероприятий в рамках рабочей программы воспитания и календарного плана воспитательной работы (дни открытых дверей, государственные, региональные, школьные праздники, торжественные мероприятия и др.);

- участие представителей организаций-партнеров в проведении отдельных уроков, внеурочных занятий, внешкольных мероприятий соответствующей тематической направленности;

- проведение на базе организаций-партнеров отдельных уроков, занятий, внешкольных мероприятий, акций воспитательной направленности;

- проведение открытых дискуссионных площадок (детских, педагогических, родительских) с представителями организаций-партнеров для обсуждений актуальных проблем, касающихся жизни образовательной организации, муниципального образования, региона, страны;

- реализация социальных проектов, разрабатываемых обучающимися, педагогами совместно с организациями-партнерами благотворительной, экологической, патриотической, трудовой и другой направленности, ориентированных на воспитание обучающихся, преобразование окружающего социума, позитивное воздействие на социальное окружение.

Модуль «Профориентация»

Реализация воспитательного потенциала профориентационной работы образовательной организации предусматривает:

- проведение циклов профориентационных часов, направленных на подготовку обучающегося к осознанному планированию и реализации своего профессионального будущего;

- профориентационные игры (игры-симуляции, деловые игры, квесты, кейсы), расширяющие знания о профессиях, способах выбора профессии, особенностях, условиях разной профессиональной деятельности;

- экскурсии на предприятия, в организации, дающие начальные представления о существующих профессиях и условиях работы;

- посещение профориентационных выставок, ярмарок профессий, тематических профориентационных парков, лагерей, дней открытых дверей в организациях профессионального, высшего образования;

- организацию на базе детского лагеря при образовательной организации профориентационных смен с участием экспертов в области профориентации, где обучающиеся могут познакомиться с профессиями, получить представление об их специфике, попробовать свои силы в той или иной профессии, развить соответствующие навыки;

- совместное с педагогами изучение обучающимися интернет-ресурсов, посвященных выбору профессии, прохождение профориентационного онлайн-тестирования, онлайн-курсов по интересующим профессиям и направлениям профессионального образования;

- участие в работе всероссийских профориентационных проектов;

- индивидуальное консультирование психологом обучающихся и их родителей (законных представителей) по вопросам склонностей, способностей, иных индивидуальных особенностей обучающихся, которые могут иметь значение в выборе ими будущей профессии;

- освоение обучающимися основ профессии в рамках различных курсов, включенных в обязательную часть образовательной программы, в рамках компонента участников образовательных отношений, внеурочной деятельности, дополнительного образования.

Модуль _____

Реализация воспитательного потенциала _____ предусматривает:

<...>

2.4.3. Организационный раздел

Кадровое обеспечение

Воспитательный процесс в школе обеспечивают специалисты:

- заместитель директора по учебно-воспитательной работе;
- советник директора по воспитательной работе и взаимодействию с детскими общественными организациями;
- педагог-организатор;
- классные руководители;
- педагоги-психологи;
- социальный педагог;
- педагог-логопед;
- педагоги дополнительного образования.

Общая численность педагогических работников _____ — __ человек основных педагогических работников, из них _____ имеют высшее педагогическое образование, _____ — высшую квалификационную категорию, _____ — первую квалификационную категорию. Психолого-педагогическое сопровождение обучающихся, в том числе обучающихся с ОВЗ, обеспечивают _____ . Классное руководство в 1–11-х классах осуществляют __ классных руководителей.

Ежегодно педагоги проходят повышение квалификации по актуальным вопросам воспитания в соответствии с планом-графиком.

Нормативно-методическое обеспечение

Управление качеством воспитательной деятельности в _____ обеспечивают следующие локальные нормативно-правовые акты:

- _____
- _____

Вышеперечисленные нормативные акты расположены на официальном сайте школы по адресу: _____.

Требования к условиям работы с обучающимися с особыми образовательными потребностями

На уровне ООО _____ обучающихся с ОВЗ. Это дети с _____. Для данной категории обучающихся в _____ созданы особые условия.

Особыми задачами воспитания обучающихся с особыми образовательными потребностями являются:

- налаживание эмоционально-положительного взаимодействия с окружающими для их успешной социальной адаптации и интеграции в общеобразовательной организации;
- формирование доброжелательного отношения к обучающимся и их семьям со стороны всех участников образовательных отношений;

- построение воспитательной деятельности с учетом индивидуальных особенностей и возможностей каждого обучающегося;

- обеспечение психолого-педагогической поддержки семей обучающихся, содействие повышению уровня их педагогической, психологической, медикосоциальной компетентности.

При организации воспитания обучающихся с особыми образовательными потребностями школа ориентируется:

- на формирование личности ребенка с особыми образовательными потребностями с использованием адекватных возрасту и физическому и (или) психическому состоянию методов воспитания;

- создание оптимальных условий совместного воспитания и обучения обучающихся с особыми образовательными потребностями и их сверстников с использованием адекватных вспомогательных средств и педагогических приемов, организацией совместных форм работы воспитателей, педагогов-психологов, учителей-логопедов, учителей-дефектологов;

- личностно-ориентированный подход в организации всех видов деятельности обучающихся с особыми образовательными потребностями.

Система поощрения социальной успешности и проявлений активной жизненной позиции обучающихся

Система поощрения проявлений активной жизненной позиции и социальной успешности обучающихся призвана способствовать формированию у обучающихся ориентации на активную жизненную позицию, инициативность, максимально вовлекать их в совместную деятельность в воспитательных целях.

Принципы поощрения, которыми руководствуется МБОУ СОШ № _____

1. Публичность поощрения — информирование всех учеников школы о награждении, проведение процедуры награждения в присутствии значительного числа школьников.

2. Прозрачность правил поощрения — они регламентированы положением о награждениях. Ознакомление школьников и их родителей с локальным актом обязательно.

3. Регулирование частоты награждений — награждения по результатам конкурсов проводятся один раз в год по уровням образования.

4. Сочетание индивидуального и коллективного поощрения — использование индивидуальных и коллективных наград дает возможность стимулировать индивидуальную и

коллективную активность обучающихся, преодолевать межличностные противоречия между обучающимися, получившими и не получившими награды.

5. Привлечение к участию в системе поощрения на всех стадиях родителей (законных представителей) обучающихся, представителей родительского сообщества, самих обучающихся, их представителей (с учетом наличия ученического самоуправления), сторонних организаций, их статусных представителей.

6. Дифференцированность поощрений — наличие уровней и типов наград позволяет продлить стимулирующее действие системы поощрения.

Форма организации системы поощрения проявлений активной жизненной позиции и социальной успешности обучающихся в МБОУ СОШ №__

В _____ система поощрения социальной успешности и проявлений активной жизненной позиции учеников организована как

- _____

Формы фиксации достижений обучающихся, применяемые в _____

Формы поощрения социальной успешности и проявлений активной жизненной позиции обучающихся _____

- _____

- _____

- _____

Кроме этого, в _____ практикуется благотворительная поддержка обучающихся, групп обучающихся (классов). Она заключается в материальной поддержке проведения в школе воспитательных дел, мероприятий, проведения внешкольных мероприятий, различных форм совместной деятельности воспитательной направленности, в

индивидуальной поддержке нуждающихся в помощи обучающихся, семей, педагогических работников. Благотворительность предусматривает публичную презентацию благотворителей и их деятельности.

Информирование родителей (законных представителей) о поощрении ребенка в _____ осуществляется посредством направления благодарственного письма.

Информация о предстоящих торжественных процедурах награждения, о результатах награждения размещается на стендах в холлах главного здания школы и ее филиалов, на сайте школы и ее странице в социальных сетях.

Рейтинги, их форма, публичность, привлечение благотворителей, в том числе из социальных партнеров, их статус, акции, деятельность должны соответствовать укладу _____, цели, задачам, традициям воспитания, их использование должно быть согласовано с представителями родительского сообщества во избежание деструктивного воздействия на взаимоотношения в отношении школы.

Анализ воспитательного процесса

Осуществляется в соответствии с целевыми ориентирами результатов воспитания, личностными результатами обучающихся на уровне основного общего образования, установленными ФГОС ООО.

Основным методом анализа воспитательного процесса в образовательной организации является ежегодный самоанализ воспитательной работы с целью выявления основных проблем и последующего их решения с привлечением (при необходимости) внешних экспертов, специалистов.

Планирование анализа воспитательного процесса включено в календарный план воспитательной работы.

Основные принципы самоанализа воспитательной работы:

- взаимное уважение всех участников образовательных отношений;
- приоритет анализа сущностных сторон воспитания ориентирует на изучение прежде всего не количественных, а качественных показателей, таких как сохранение уклада образовательной организации, содержание и разнообразие деятельности, стиль общения, отношений между педагогическими работниками, обучающимися и родителями;

- развивающий характер осуществляемого анализа ориентирует на использование его результатов для совершенствования воспитательной деятельности педагогических работников (знание и сохранение в работе цели и задач воспитания, умелое планирование воспитательной работы, адекватный подбор видов, форм и содержания совместной с обучающимися, коллегами, социальными партнерами деятельности);

- распределенная ответственность за результаты личностного развития обучающихся ориентирует на понимание того, что личностное развитие — это результат как организованного социального воспитания, в котором образовательная организация участвует наряду с другими социальными институтами, так и стихийной социализации и саморазвития.

Основные направления анализа воспитательного процесса

1. Результаты воспитания, социализации и саморазвития обучающихся.

Критерием, на основе которого осуществляется данный анализ, является динамика личностного развития обучающихся в каждом классе.

Анализ проводится классными руководителями вместе с заместителем директора по воспитательной работе (советником директора по воспитанию, педагогом-психологом, социальным педагогом (при наличии)) с последующим обсуждением результатов на методическом объединении классных руководителей или педагогическом совете.

Основным способом получения информации о результатах воспитания, социализации и саморазвития обучающихся является педагогическое наблюдение.

Внимание педагогических работников сосредоточивается на вопросах:

- какие проблемы, затруднения в личностном развитии обучающихся удалось решить за прошедший учебный год;

- какие проблемы, затруднения решить не удалось и почему;

- какие новые проблемы, трудности появились, над чем предстоит работать педагогическому коллективу.

2. Состояние совместной деятельности обучающихся и взрослых.

Критерием, на основе которого осуществляется данный анализ, является наличие интересной, событийно насыщенной и личностно развивающей совместной деятельности обучающихся и взрослых.

Анализ проводится заместителем директора по воспитательной работе (советником директора по воспитанию, педагогом-психологом, социальным педагогом (при наличии)),

классными руководителями с привлечением актива родителей (законных представителей) обучающихся, совета обучающихся.

Способами получения информации о состоянии организуемой совместной деятельности обучающихся и педагогических работников являются анкетирования и беседы с обучающимися и их родителями (законными представителями), педагогическими работниками, представителями совета обучающихся.

Результаты обсуждаются на заседании методических объединений классных руководителей и/или педагогическом совете.

Внимание сосредоточивается на вопросах, связанных с качеством реализации воспитательного потенциала:

- урочной деятельности;
- внеурочной деятельности обучающихся;
- деятельности классных руководителей и их классов;
- проводимых общешкольных основных дел, мероприятий;
- внешкольных мероприятий;
- создания и поддержки предметно-пространственной среды;
- взаимодействия с родительским сообществом;
- деятельности ученического самоуправления;
- деятельности по профилактике и безопасности;
- реализации потенциала социального партнерства;
- деятельности по профориентации обучающихся;
- _____.

Итогом самоанализа воспитательной работы _____ является перечень выявленных проблем, которые не удалось решить педагогическому коллективу школы в 20____ учебном году. Эти проблемы учитываются при планировании воспитательной работы на 20____ учебный год.

2.5. ПРОГРАММА КОРРЕКЦИОННОЙ РАБОТЫ

Программа коррекционной работы является неотъемлемым структурным компонентом основной образовательной программы Школы, разрабатывается для обучающихся с особыми

образовательными потребностями, в том числе с ограниченными возможностями здоровья и инвалидов.

Программа коррекционной работы направлена на коррекцию недостатков психического и (или) физического развития обучающихся, в том числе с ограниченными возможностями здоровья, с инвалидностью, преодоление трудностей в освоении образовательной программы, оказание психолого-педагогической помощи и поддержки обучающимся.

Программа обеспечивает:

- реализацию комплексного индивидуально ориентированного психолого-медико-педагогического сопровождения в условиях образовательной деятельности всех обучающихся, испытывающих трудности в освоении образовательной программы, нуждающихся в психолого-педагогической помощи и поддержке, обучающихся с ограниченными возможностями здоровья и инвалидностью с учетом состояния здоровья и особенностей психофизического развития (в соответствии с рекомендациями психолого-медикопедагогической комиссии);

- создание специальных условий обучения и воспитания обучающихся с ограниченными возможностями здоровья;

- использование адаптированного учебно-дидактического обеспечения, разрабатываемого организацией, осуществляющей образовательную деятельность, в том числе совместно с другими участниками образовательных отношений;

- соблюдение допустимого уровня нагрузки, определяемого с привлечением медицинских работников;

- предоставление при необходимости услуг ассистента (помощника), оказывающего необходимую техническую помощь.

В Школе нет обучающихся 10–11 классов с ограниченными возможностями здоровья.

2.5.1. Цели и задачи коррекционной работы с обучающимися при получении среднего общего образования

<...>

2.5.2. Перечень и содержание индивидуально ориентированных коррекционных направлений работы

<...>

2.5.3. Система комплексного психолого-медико-социального сопровождения и поддержки обучающихся с ограниченными возможностями здоровья

Система комплексного психолого-медико-социального сопровождения и поддержки обучающихся с ограниченными возможностями здоровья включает комплексное обследование, мониторинг динамики развития, успешность освоения основной образовательной программы среднего общего образования.

<...>

2.5.4. Механизм взаимодействия в системе сопровождения и поддержки обучающихся с особыми образовательными потребностями, в том числе с ограниченными возможностями здоровья и инвалидов

Механизм взаимодействия предусматривает общую целевую и единую стратегическую направленность работы с учетом вариативно-деятельностной тактики педагогических работников, специалистов в области коррекционной педагогики, специальной психологии, медицинских работников организации, осуществляющей образовательную деятельность, и других организаций, осуществляющих образовательную деятельность и институтов общества, реализующийся в единстве урочной, внеурочной и внешкольной деятельности.

<...>

2.5.5. Планируемые результаты коррекционной работы

<...>

3. ОРГАНИЗАЦИОННЫЙ РАЗДЕЛ

3.1. УЧЕБНЫЙ ПЛАН

Учебный план МБОУ «СОШ № 130 суглубленным изучением отдельных предметов» на уровне среднего общего образования (далее – УП СОО) соответствует требованиям ФГОС СОО и ФОП СОО и разработан с применением конструктора учебных планов <https://edsoo.ru/konstruktor-uchebnyh-planov/>, фиксирует общий объём нагрузки, максимальный объём аудиторной нагрузки обучающихся, состав и структуру предметных областей, распределяет учебное время, отводимое на их освоение по классам и учебным предметам. Учебный план является частью образовательной программы Школы, разработанной в соответствии с ФГОС СОО и ФОП СОО, и обеспечивает выполнение санитарно-эпидемиологических требований СП 2.4.3648-20 и гигиенических нормативов и требований СанПиН 1.2.3685-21.

Учебный год в Школе начинается в соответствии с Графиком учебного процесса, утвержденным приказом директора Школы. Продолжительность учебного года в 10–11 классах составляет 34 учебные недели.

Учебные занятия для учащихся 10–11 классов проводятся по 6-ти дневной учебной неделе.

Максимальный объем аудиторной нагрузки обучающихся в неделю составляет в 10 классе – 1258 часов, в 11 классе - 1258 часов.

Учебный план состоит из двух частей — обязательной части и части, формируемой участниками образовательных отношений. Обязательная часть учебного плана определяет состав учебных предметов обязательных предметных областей.

Часть учебного плана, формируемая участниками образовательных отношений, обеспечивает реализацию индивидуальных потребностей обучающихся. Время, отводимое на данную часть учебного плана внутри максимально допустимой недельной нагрузки обучающихся, может быть использовано: на проведение учебных занятий, обеспечивающих различные интересы обучающихся.

В Школе языком обучения является русский язык.

При изучении предметов английский язык, информатика, физкультура, элективные курсы, ОБЖ осуществляется деление учащихся на подгруппы.

УП СОО Школы включает учебные планы различных профилей обучения, а именно:

В УП СОО предусмотрено выполнение обучающимися индивидуального(ых) проекта(ов).

Индивидуальный проект выполняется обучающимся самостоятельно под руководством учителя по выбранной теме в рамках одного или нескольких изучаемых учебных предметов, курсов в любой избранной области деятельности: познавательной, практической, учебно-исследовательской, социальной, художественно-творческой, иной.

Индивидуальный проект выполняется обучающимся в течение одного года в рамках учебного времени, специально отведенного учебным планом.

Суммарный объём домашнего задания по всем предметам для каждого класса не превышает продолжительности выполнения 3,5 часа.

Школой осуществляется координация и контроль объёма домашнего задания учеников каждого класса по всем предметам в соответствии с Гигиеническими нормативами и Санитарно-эпидемиологическими требованиями, с учетом положений "Методических рекомендаций по организации домашней учебной работы обучающихся общеобразовательных организаций" (разработанных ИСРО по поручению Минпросвещения России).

Промежуточная аттестация – процедура, проводимая с целью оценки качества освоения обучающимися части содержания (четвертное оценивание) или всего объема учебной дисциплины за учебный год (годовое оценивание).

Промежуточная/годовая аттестация обучающихся за полугодие осуществляется в соответствии с календарным учебным графиком.

Все предметы обязательной части учебного плана оцениваются по полугодиям. Предметы из части, формируемой участниками образовательных отношений, являются безотметочными и оцениваются «зачет» или «незачет» по итогам полугодия.

Промежуточная аттестация проходит на последней учебной неделе полугодия. Формы и порядок проведения промежуточной аттестации определяются [«Положением о формах, периодичности и порядке текущего контроля успеваемости и промежуточной аттестации обучающихся Школы»](#).

В Школе определены следующие **формы промежуточной аттестации**: учет результатов текущего контроля успеваемости, контрольная работа, тестовая контрольная работа, комбинированный уровневый тест, диктант, изложение, комплексная контрольная работа, задания на основе теста, выполнение заданий по модели ЕГЭ, презентация проекта, учет результатов ВПР, творческие работы (сочинение, эссе) реферат, доклад, публичное выступление, собеседование, зачет, презентация проекта.

Освоение ОП СОО завершается итоговой аттестацией. Нормативный срок освоения ОП СОО составляет 2 года.

Таблицы учебных планов
Естественнонаучный профиль
10 «А» класс (2024-2026 учебный период)

Предметная область	Учебный предмет/курс	Уровень изучения	Количество часов в неделю		Всего часов
			10А	11А	
	Обязательная часть				
Русский язык и литература	Русский язык	Б	2	2	136
	Литература	Б	3	3	204
Иностранные языки	Иностранный язык	Б	3	3	204
Математика и информатика	Алгебра и начала математического анализа	Б	2	3	170
	Геометрия	Б	2	1	102
	Вероятность и статистика	Б	1	1	68
	Информатика	Б	1	1	68
Общественно-научные предметы	История	Б	2	2	136
	Обществознание	Б	2	2	136
	География	Б	1	1	68
	Физика	Б	2	2	136

Естественно-научные предметы	Химия	У	3	3	204
	Биология	У	3	3	204
Физическая культура	Физическая культура	Б	2	2	136
Основы безопасности и защиты Родины	Основы безопасности и защиты Родины	Б	1	1	68
-----	Индивидуальный проект	Б	2	0	68
Итого			32	30	2108
Часть, формируемая участниками образовательных отношений					
Наименование учебного курса					
Медицинский английский язык.			1	1	68
Информационное обеспечение профессиональной деятельности			1	0	34
Практикум по химии			1	1	68
Практикум по биологии			1	1	68
Практикум по Русскому языку			0	1	34
Практикум по математике			0	1	34
Основы оказания первой медицинской помощи			0	1	34
Основы психологии			1	1	68
Итого			5	7	408
ИТОГО недельная нагрузка			37	37	2516
Количество учебных недель		34	34	34	34
Всего часов в год			1258	1258	2516

**Учебный план среднего общего образования
Технологический профиль
10 «Б» класс (2024-2026 учебный период)**

Предметная область	Учебный предмет/курс	Уровень изучения	Количество часов в неделю		Всего часов
			10Б	11Б	
Обязательная часть					
Русский язык и литература	Русский язык	Б	2	2	136
	Литература	Б	3	3	204
Иностранные языки	Иностранный язык	Б	3	3	204
Математика и информатика	Алгебра и начала математического анализа	У	4	4	272
	Геометрия	У	3	3	204
	Вероятность и статистика	У	1	1	68
	Информатика	У	4	4	272
Общественно-научные предметы	История	Б	2	2	136
	Обществознание	Б	2	2	136
	География	Б	1	1	68
Естественно-научные предметы	Физика	Б	2	2	136
	Химия	Б	1	1	68
	Биология	Б	1	1	68
Физическая культура	Физическая культура	Б	2	2	136
Основы безопасности и защиты Родины	Основы безопасности и защиты Родины	Б	1	1	68
-----	Индивидуальный проект	Б	2	0	68
Итого			34	32	2244
Часть, формируемая участниками образовательных отношений					

Наименование учебного курса				
Практикум по физике		1	2	102
Черчение		1	1	68
Основы психологии		1	1	68
Практикум по Русскому языку		0	1	34
Итого		3	5	272
ИТОГО недельная нагрузка		37	37	2516
Количество учебных недель		34	34	34
Всего часов в год		1258	1258	2516

Учебный план среднего общего образования
Естественнонаучный профиль
11 «А» класс (2023-2025 учебный период)

Предметная область	Учебный предмет	Уровень изучения	Количество часов в неделю		Всего часов
			10а	11а	
Обязательная часть					
Русский язык и литература	Русский язык	Б	2	2	136
	Литература	Б	3	3	204
Иностранные языки	Иностранный язык	Б	3	3	204
Математика и информатика	Алгебра и начала математического анализа	Б	2	3	170
	Геометрия	Б	2	1	102
	Вероятность и статистика	Б	1	1	68
	Информатика	Б	1	1	68
Естественно-научные предметы	Физика	Б	2	2	136
	Химия	У	3	3	204
	Биология	У	3	3	204
Общественно-научные предметы	История	Б	2	2	136
	Обществознание	Б	2	2	136
	География	Б	1	1	68
Физическая культура и основы безопасности и защиты Родины	Физическая культура	Б	2	2	136
	Основы безопасности и защиты Родины	Б	1	1	68
-----	Индивидуальный проект	Б	2	0	68
Итого			32	30	2108

	Часть, формируемая участниками образовательных отношений			
Наименование учебного курса				
Основы психологии		1	1	68
Основы оказания первой медицинской помощи		0	1	34
Основы военной подготовки		1	0	34
Решение задач на смеси и растворы		1	2	102
Практикум по биологии		1	2	68
Практикум по химии		1	1	68
Итого		5	7	408
ИТОГО недельная нагрузка		37	37	2516
Количество учебных недель		34	34	34
Всего часов в год		1258	1258	2516

Учебный план среднего общего образования
Социально-экономический профиль
11 «Б» класс (2023-2025 учебный период)

Предметная область	Учебный предмет	Уровень изучения	Количество часов в неделю		Всего часов
			106	116	
Обязательная часть					
Русский язык и литература	Русский язык	Б	2	2	136
	Литература	Б	3	3	204
Иностранные языки	Иностранный язык	Б	3	3	204
Математика и информатика	Алгебра и начала математического анализа	У	4	4	272
	Геометрия	У	3	3	204
	Вероятность и статистика	У	1	1	68
	Информатика	Б	1	1	68
Естественно-научные предметы	Физика	Б	2	2	136
	Химия	Б	1	1	68
	Биология	Б	1	1	68
Общественно-научные предметы	История	Б	2	2	136
	Обществознание	У	4	4	272
	География	Б	1	1	68
Физическая культура	Физическая культура	Б	2	2	136
Основы безопасности и защиты Родины	Основы безопасности и защиты Родины	Б	1	1	68
-----	Индивидуальный проект	Б	2	0	68

Итого		33	31	2176
Часть, формируемая участниками образовательных отношений				
Наименование учебного курса				
Основы военной подготовки		1	0	34
Решение экономических задач		1	2	106
Культура речи		1	1	68
Основы психологии		1	1	68
Итого		4	4	272
ИТОГО недельная нагрузка		37	35	2448
Количество учебных недель		34	34	34
Всего часов в год		1258	1190	2448

Учебный план среднего общего образования
Универсальный профиль
11 «В» класс (2023-2025 учебный период)

Предметная область	Учебный предмет	Уровень изучения	Количество часов в неделю		Всего часов
			10в	11в	
Обязательная часть					
Русский язык и литература	Русский язык	Б	2	2	136
	Литература	Б	3	3	204
Иностранные языки	Иностранный язык	Б	3	3	204
Математика и информатика	Алгебра и начала математического анализа	Б	2	3	170
	Геометрия	Б	2	1	102
	Вероятность и статистика	Б	1	1	68
	Информатика	У	4	4	272
Естественно-научные предметы	Физика	Б	2	2	136
	Химия	Б	1	1	68
	Биология	Б	1	1	68
Общественно-научные предметы	История	Б	2	2	136
	Обществознание	У	4	4	272
	География	Б	1	1	68
Физическая культура	Физическая культура	Б	2	2	136
Основы безопасности и защиты Родины	Основы безопасности и защиты Родины	Б	1	1	68
-----	Индивидуальный проект	Б	2	0	68
Итого			33	31	2176

Часть, формируемая участниками образовательных отношений				
Наименование учебного курса				
Решение экономических задач		0	2	34
Основы психологии		1	1	68
Информационное обеспечение профессиональной деятельности		2	2	136
Основы военной подготовки		1	0	34
Практикум по Русскому языку		0	1	34
Итого		4	6	340
ИТОГО недельная нагрузка		37	37	2516
Количество учебных недель		34	34	34
Всего часов в год		1258	1258	2516

3.2. ПЛАН ВНЕУРОЧНОЙ ДЕЯТЕЛЬНОСТИ

Под внеурочной деятельностью ФООП СОО понимает образовательную деятельность, направленную на достижение планируемых результатов освоения основной образовательной программы (личностных, метапредметных и предметных), осуществляемую в формах, отличных от урочной. Внеурочная деятельность является неотъемлемой и обязательной частью ОП СОО. Внеурочная деятельность предусмотрена в целях обеспечения индивидуальных потребностей обучающихся ОП СОО Школы. План внеурочной деятельности является организационным механизмом реализации ОП СОО.

План внеурочной деятельности определяет состав и структуру направлений, формы организации, объем внеурочной деятельности обучающихся при получении среднего общего образования.

Количество часов, выделяемых на внеурочную деятельность, за два года обучения на уровне среднего общего образования составляет

Величина недельной образовательной нагрузки, реализуемой через внеурочную деятельность, определена за пределами количества часов, отведенных на освоение обучающимися учебного плана. Для недопущения перегрузки обучающихся предусмотрен перенос образовательной нагрузки, реализуемой через внеурочную деятельность, на периоды каникул. Внеурочная деятельность в каникулярное время реализуется в рамках тематических образовательных программ...

Реализация плана внеурочной деятельности предусматривает в течение года неравномерное распределение нагрузки. Общий объем внеурочной деятельности.....

Один час в неделю отводится на внеурочное занятие «Разговоры о важном». Внеурочные занятия «Разговоры о важном» направлены на развитие ценностного отношения обучающихся к своей Родине – России, населяющим ее людям, ее уникальной истории, богатой природе и великой культуре. Внеурочные занятия «Разговоры о важном» направлены на формирование соответствующей внутренней позиции личности обучающегося, необходимой ему для конструктивного и ответственного поведения в обществе. Основным форматом внеурочных занятий «Разговоры о важном» – разговор и (или) беседа с обучающимися. Основные темы занятий связаны с важнейшими аспектами жизни человека в современной России: знанием родной истории и пониманием сложностей современного мира, техническим прогрессом и сохранением природы, ориентацией в мировой художественной

культуре и повседневной культуре поведения, доброжелательным отношением к окружающим и ответственным отношением к собственным поступкам.

На курсы внеурочной деятельности по выбору обучающихся еженедельно расходуется, на организационное обеспечение учебной деятельности, на обеспечение благополучия обучающегося еженедельно.....

В 10 классе для обеспечения адаптации обучающихся к изменившейся образовательной ситуации выделено больше часов, чем в 11 классе.

План внеурочной включает:

- план организации деятельности ученических сообществ (департаментов), в т.ч. ученических классов, разновозрастных объединений по интересам;
- план реализации курсов внеурочной деятельности по выбору обучающихся (предметные кружки, факультативы, ученические научные общества, школьные олимпиады по предметам программы СОО).

В целях реализации плана внеурочной деятельности предусмотрено использование ресурсов других организаций (в т.ч. в сетевой форме), включая организации дополнительного образования, профессиональные образовательные организации, образовательные организации высшего образования, научные организации, организации культуры, физкультурно-спортивные и иные организации, обладающие необходимыми ресурсами (_____).

Направления внеурочной деятельности

Направления внеурочной деятельности	Количество часов в неделю	Основное содержание
Инвариантный компонент плана (для всех профилей ОП СОО Школы)		
Информационно-просветительские Занятия патриотической, нравственной и экологической направленности «Разговоры о важном»	1	Основная цель: развитие ценностного отношения обучающихся к своей Родине - России, населяющим ее людям, ее уникальной истории, богатой природе и великой культуре. Основная задача: формирование соответствующей внутренней позиции личности школьника, необходимой ему для конструктивного и ответственного поведения в обществе. Основные темы занятий связаны с важнейшими аспектами жизни человека в современной России.

<p>Занятия, направленные на удовлетворение социальных интересов и потребностей обучающихся, на педагогическое сопровождение деятельности социально ориентированных ученических сообществ, детских общественных объединений, органов ученического самоуправления, на организацию совместно с обучающимися комплекса мероприятий воспитательной направленности</p>		<p>Основная цель: формирование у обучающихся российской гражданской идентичности и таких компетенций, как: компетенция конструктивного, успешного и ответственного поведения в обществе с учетом правовых норм, установленных российским законодательством; социальная самоидентификация обучающихся посредством личностнозначимой и общественно приемлемой деятельности, приобретение знаний о социальных ролях человека; компетенция в сфере общественной самоорганизации, участия в общественно значимой совместной деятельности.</p> <p>Основные организационные формы: Клубные встречи ученических сообществ (организованного тематического и свободного общения обучающихся), Ежемесячное учебное собрание по проблемам организации учебного процесса, индивидуальные и групповые консультации по вопросам организационного обеспечения обучения и обеспечения благополучия обучающихся в жизни образовательной организации</p>
<p>Занятия, направленные на удовлетворение профориентационных интересов и потребностей обучающихся</p>		<p>Основная цель: уточнение индивидуальных планов обучающихся в сфере продолжения образования.</p> <p>Основная задача: формирование готовности школьников к осознанному выбору направления продолжения своего образования и будущей профессии, осознание важности получаемых в школе знаний для дальнейшей профессиональной деятельности.</p> <p>Основные организационные формы: поездки в организации профессионального и высшего образования, профориентационные беседы, решение кейсов, изучение специализированных цифровых ресурсов, профессиональные пробы, моделирующие профессиональную деятельность, экскурсии, посещение ярмарок профессий и профориентационных парков.</p> <p>Основное содержание: знакомство с способами получения профессионального образования; создание условий для развития надпрофессиональных навыков (общения, работы в команде, поведения в конфликтной ситуации и т.п.); создание условий для познания обучающимся самого себя, своих</p>

		мотивов, устремлений, склонностей как условий для формирования уверенности в себе, способности адекватно оценивать свои силы и возможности
Вариативный компонент		
		<i>Основная цель:</i> <i>Основная задача:</i> <i>Основные организационные формы</i>
		<i>Основная цель:</i> <i>Основные задачи:</i> <i>Основные организационные формы</i>

План внеурочной деятельности

Направления	Название курсов	Формы организации	Количество часов в неделю					
			10а	10б	...	11а	11б	...
Информационно-просветительские занятия патриотической, нравственной и экологической направленности «Разговоры о важном»	Разговоры о важном	Беседы	1	1	1	1	1	1
Занятия, направленные на удовлетворение социальных интересов и потребностей обучающихся, на педагогическое сопровождение деятельности социально ориентированных ученических сообществ, детских общественных объединений, органов ученического самоуправления, на организацию совместно с обучающимися комплекса мероприятий воспитательной направленности								
Занятия, направленные на удовлетворение профориентационных интересов и	<i>Россия – мои горизонты</i>	<i>Беседы, профориентационный практикум</i>						

потребностей обучающихся								
Итого за неделю								
Итого за год								

3.3. КАЛЕНДАРНЫЙ УЧЕБНЫЙ ГРАФИК

Календарный учебный график (разработан на основе Федерального календарного учебного графика) является Приложением к основной образовательной программе среднего общего образования Школы, размещен на сайте Школы.

Календарный учебный график определяет календарные периоды учебного года, в том числе дату начала, дату окончания учебного года, продолжительность учебного года.

Продолжительность учебного года составляет:

– 10-й класс – 34 недели,

– 11-й класс – 34 недели.

Окончание учебного года определяется ежегодно в соответствии с расписанием ГИА.

Обучающиеся 10–11 классов обучаются в 1 смену.

Периоды образовательной деятельности

Продолжительность учебных занятий по четвертям в учебных неделях и рабочих днях

10–11 й класс

	Дата		Продолжительность (количество учебных недель)
	начала полугодия	окончания полугодия	
1-е полугодие	1.09.2024	30.12.2024	16
2-е полугодие	10.01.2025	25.05.2025	16

Продолжительность каникул

	Дата начала каникул	Дата окончания каникул	Продолжительность в днях
Осенние	28.10.2024	05.11.2024	9
Зимние	30.12.2024	8.01.2025	9
Весенние	23.03.2025	31.03.2025	9
Летние (для 10 класса)	25.05.2025	31.08.2025	56

Режим работы Школы

Период учебной деятельности	10-е классы	11-е классы
Учебная неделя (дней)	6	6
Урок (минут)	45	45
Перемена (минут)	10-15 минут	10-15 минут
Периодичность промежуточной аттестации	ежегодно	ежегодно

Распределение образовательной недельной нагрузки

Образовательная деятельность	Недельная нагрузка в академических часах	
	10-е классы	11-е классы
Урочная	37	37
Образовательные сессии	1	1
Погружение в профессию	4	4
Социальная деятельность и профессиональная стажировка	0.5	0.5
Педагогическое (тьюторское) сопровождение	0	0

Расписание звонков и перемен

Школа функционирует с 8.00 до _19:30_, кроме выходных и праздничных дней.

3.4. КАЛЕНДАРНЫЙ ПЛАН ВОСПИТАТЕЛЬНОЙ РАБОТЫ

Календарный план воспитательной работы Школы является соответствующим Федеральному календарному плану воспитательной работы.

Календарный план воспитательной работы Школы реализуется в рамках урочной и внеурочной деятельности.

Школа наряду с федеральным календарным планом воспитательной работы проводит иные мероприятия согласно федеральной рабочей программе воспитания, по ключевым направлениям воспитания и дополнительного образования детей в соответствии с **Рабочей программой воспитания Школы.**

Дата	Мероприятия	Форма
<u>Сентябрь:</u>		
	1 сентября: День знаний;	
	3 сентября: День окончания Второй мировой войны, День солидарности в борьбе с терроризмом;	
	8 сентября: Международный день распространения грамотности;	
	10 сентября: Международный день памяти жертв фашизма.	
<u>Октябрь:</u>		
	1 октября: Международный день пожилых людей; Международный день музыки;	
	4 октября: День защиты животных;	
	5 октября: День учителя;	
	25 октября: Международный день школьных библиотек.	
	Третье воскресенье октября: День отца.	
<u>Ноябрь:</u>		

	4 ноября: День народного единства;	
	8 ноября: День памяти погибших при исполнении служебных обязанностей сотрудников органов внутренних дел России. Последнее воскресенье ноября: День Матери;	
	30 ноября: День Государственного герба Российской Федерации.	
<u>Декабрь:</u>		
	3 декабря: День неизвестного солдата; Международный день инвалидов;	
	5 декабря: День добровольца (волонтера) в России;	
	9 декабря: День Героев Отечества;	
	12 декабря: День Конституции Российской Федерации.	
<u>Январь:</u>		
	25 января: День российского студенчества;	
	27 января: День полного освобождения Ленинграда от фашистской блокады, День освобождения Красной армией крупнейшего «лагеря смерти» Аушвиц Биркенау (Освенцима) – День памяти жертв Холокоста.	
<u>Февраль:</u>		
	2 февраля: День разгрома советскими войсками немецко-	

	фашистских войск в Сталинградской битве;	
	8 февраля: День российской науки;	
	15 февраля: День памяти о россиянах, исполнявших служебный долг за пределами Отечества;	
	21 февраля: Международный день родного языка;	
	23 февраля: День защитника Отечества.	
<u>Март:</u>		
	8 марта: Международный женский день;	
	18 марта: День воссоединения Крыма с Россией;	
	27 марта: Всемирный день театра.	
<u>Апрель:</u>		
	12 апреля: День космонавтики;	
	19 апреля: День памяти о геноциде советского народа нацистами и их пособниками в годы Великой Отечественной войны.	
<u>Май:</u>		
	1 мая: Праздник Весны и Труда;	
	9 мая: День Победы;	
	19 мая: День детских общественных организаций России;	
	24 мая: День славянской письменности и культуры.	

<u>Июнь:</u>		
	1 июня: День защиты детей;	
	6 июня: День русского языка;	
	12 июня: День России;	
	22 июня: День памяти и скорби;	
	27 июня: День молодежи.	
<u>Июль:</u>		
	8 июля: День семьи, любви и верности.	
<u>Август:</u>		
	Вторая суббота августа: День физкультурника;	
	22 августа: День Государственного флага Российской Федерации;	
	27 августа: День российского кино.	

Календарный план корректируется в течение учебного года в связи с происходящими в работе Школы изменениями: организационными, кадровыми, финансовыми и т.п.

Ежегодный календарный план воспитательной работы, содержащий перечень событий и мероприятий воспитательной направленности, которые организуются и проводятся Школой или в которых школа принимает участие в учебном году, **утверждается приказом директора Школы на начало каждого учебного года как приложение к ООП СОО Школы, размещается на сайте школы.**

3.5. ХАРАКТЕРИСТИКА УСЛОВИЙ РЕАЛИЗАЦИИ ОП СОО ШКОЛЫ

Система условий реализации программы основного общего образования, созданная в Школе, соответствует требованиям ФГОС СОО и направлена на:

- достижение планируемых результатов освоения ОП СОО обучающимися,
- развитие личности, ее способностей, удовлетворения образовательных потребностей и интересов, самореализации обучающихся, в том числе одаренных, через организацию урочной и внеурочной деятельности, социальных практик, включая общественно

полезную деятельность, профессиональные пробы, практическую подготовку, использование возможностей Школы, профессиональных образовательных организаций и социальных партнеров в профессионально-производственном окружении;

- формирование функциональной грамотности обучающихся (способности решать учебные задачи и жизненные проблемные ситуации на основе сформированных предметных, метапредметных и универсальных способов деятельности), включающей овладение ключевыми компетенциями, составляющими основу дальнейшего успешного образования и ориентации в мире профессий;
- формирование социокультурных и духовно-нравственных ценностей обучающихся, основ их гражданственности, российской гражданской идентичности и социально-профессиональных ориентаций;
- индивидуализацию процесса образования посредством проектирования и реализации индивидуальных учебных планов, обеспечения эффективной самостоятельной работы обучающихся при поддержке педагогических работников;
- участие обучающихся, родителей (законных представителей) несовершеннолетних обучающихся и педагогических работников в проектировании и развитии программы среднего общего образования и условий ее реализации, учитывающих особенности развития и возможности обучающихся;
- включение обучающихся в процессы преобразования внешней социальной среды, формирования у них лидерских качеств, опыта социальной деятельности, реализации социальных проектов и программ, в том числе в качестве волонтеров;
- формирование у обучающихся опыта самостоятельной образовательной, общественной, проектной, учебно-исследовательской, спортивно-оздоровительной и творческой деятельности; формирование у обучающихся экологической грамотности, навыков здорового и безопасного для человека и окружающей его среды образа жизни;
- использование в образовательной деятельности современных образовательных технологий, направленных в том числе на воспитание обучающихся и развитие различных форм наставничества;

- эффективное использования профессионального и творческого потенциала педагогических и руководящих работников, повышения их профессиональной, коммуникативной, информационной и правовой компетентности;
- эффективное управления Школы с использованием ИКТ.

При реализации настоящей образовательной программы используются ресурсы иных организаций, направленные на обеспечение качества условий образовательной деятельности.

3.5.1. Кадровые условия. Характеристика укомплектованности Школы педагогическими, руководящими и иными работниками

Школа укомплектовывается кадрами, имеющими необходимую квалификацию для решения задач, определенных ООП СОО Школы и способными к инновационной профессиональной деятельности.

Требования к кадровым условиям включают:

- укомплектованность образовательной организации педагогическими, руководящими и иными работниками;
- уровень квалификации педагогических и иных работников образовательной организации;
- непрерывность профессионального развития педагогических работников.

В Школе, реализующей ООП СОО, создаются условия:

- для реализации электронного обучения, применения дистанционных образовательных технологий, а также сетевого взаимодействия с организациями, осуществляющими образовательную деятельность, обеспечивающими возможность восполнения недостающих кадровых ресурсов;
- оказания постоянной научно-теоретической, методической и информационной поддержки педагогических работников по вопросам реализации основной образовательной программы, использования инновационного опыта других организаций, осуществляющих образовательную деятельность;
- стимулирования непрерывного личностного профессионального роста и повышения уровня квалификации педагогических работников, их методологической культуры, использования ими современных педагогических технологий;
- повышения эффективности и качества педагогического труда;

- выявления, развития и использования потенциальных возможностей педагогических работников;
- осуществления мониторинга результатов педагогического труда.

Школа укомплектована кадрами, имеющими необходимую квалификацию для решения задач, определенных ООП СОО Школы, и способными к инновационной профессиональной деятельности.

Образовательный уровень педагогических работников:	
Высшее профессиональное образование	55 Человек
Среднее профессиональное образование	2 Человек
Квалификация педагогов:	
высшая квалификационная категория	10 %
первая квалификационная категория	1 %
соответствует занимаемой должности	89 %
Отличия педагогических работников:	
Заслуженный (народный) учитель РФ	1 Человек
Отличник просвещения	3 Человек
Почетный работник общего образования РФ	3 Человек
Ученая степень (кандидат / доктор наук)	0 Человек

Соответствуют требованиям:

- укомплектованность образовательной организации педагогическими, руководящими и иными работниками – 100%;
- уровень квалификации педагогических и иных работников образовательной организации соответствует требованиям ФГОС СОО, актуализируется ежегодно, представлен на сайте Школы (_____);
- профессиональное развитие педагогических работников актуализируется ежегодно, представлено на сайте Школы (_____).

3.5.2. Психолого-педагогические условия реализации ООП СОО Школы

Обеспечение преемственности содержания и форм организации образовательной деятельности при получении среднего общего образования

Среднее общее образование является продолжением единой системы получения образования. Основная образовательная программа СОО строится на тех же принципах, что и программа основного общего образования с включением новых форм.

Обеспечение преемственности в формах организации деятельности обучающихся реализуется как в урочной, так и во внеурочной работе.

Учет специфики возрастного психофизического развития обучающихся

Обеспечение преемственности осуществляется с учетом возрастных психофизических особенностей обучающихся на уровне среднего общего образования. На уровне среднего общего образования меняется мотивация, учеба приобретает профессионально-ориентированный характер.

Направления работы предусматривают мониторинг психологического и эмоционального здоровья обучающихся с целью сохранения и повышения достижений в личностном развитии, а также определения индивидуальной психолого-педагогической помощи обучающимся, испытывающим разного рода трудности.

Формирование и развитие психолого-педагогической компетентности обучающихся, педагогических и административных работников, родителей (законных представителей) обучающихся

С целью обеспечения поддержки обучающихся проводится работа по формированию психологической компетентности родителей (законных представителей) обучающихся. Работа с родителями (законными представителями) осуществляется через тематические родительские собрания, консультации педагогов и специалистов, психолого-педагогические консилиумы, круглые столы, презентации классов, посещение уроков и внеурочных мероприятий. Психологическая компетентность родителей (законных представителей) формируется также в дистанционной форме через Интернет.

Психологическое просвещение обучающихся осуществляется на психологических занятиях, тренингах, интегрированных уроках, консультациях, дистанционно.

Вариативность направлений психолого-педагогического сопровождения участников образовательных отношений

К основным направлениям психолого-педагогического сопровождения обучающихся можно отнести:

- сохранение и укрепление психического здоровья обучающихся;

- формирование ценности здоровья и безопасного образа жизни;
- развитие экологической культуры;
- дифференциацию и индивидуализацию обучения;
- мониторинг возможностей и способностей обучающихся;
- выявление и поддержку одаренных обучающихся, поддержку обучающихся с особыми образовательными потребностями;
- психолого-педагогическую поддержку участников олимпиадного движения;
- обеспечение осознанного и ответственного выбора дальнейшей профессиональной сферы деятельности;
- формирование коммуникативных навыков в разновозрастной среде и среде сверстников;
- поддержку объединений обучающихся, ученического самоуправления.

Важной составляющей деятельности Школы является психолого-педагогическое сопровождение педагогов. Оно осуществляется с целью повышения психологической компетентности, создания комфортной психологической атмосферы в педагогическом коллективе, профилактики профессионального выгорания педагогических кадров.

Значительное место в психолого-педагогическом сопровождении педагогов занимает профилактическая работа, в процессе которой педагоги обучаются установлению психологически грамотной системы взаимоотношений с обучающимися, основанной на взаимопонимании и взаимном восприятии друг друга. Педагоги обучаются навыкам формирования адекватной Я-концепции, разрешения проблем, оказания психологической поддержки в процессе взаимодействия с обучающимися и коллегами.

По вопросам совершенствования организации образовательных отношений проводится консультирование (сопровождение индивидуальных образовательных траекторий), лекции, семинары, практические занятия.

Диверсификация уровней психолого-педагогического сопровождения

При организации психолого-педагогического сопровождения участников образовательных отношений на уровне среднего общего образования можно выделить следующие уровни психолого-педагогического сопровождения: индивидуальное, групповое, на уровне класса, на уровне образовательной организации.

Система психологического сопровождения строится на основе развития профессионального взаимодействия психолога и педагогов, специалистов; она представляет собой интегративное единство целей, задач, принципов, структурно-содержательных компонентов, психолого-педагогических условий, показателей, охватывающих всех участников образовательных отношений: учеников, их родителей (законных представителей), педагогов.

Вариативность форм психолого-педагогического сопровождения участников образовательных отношений

Основными формами психолого-педагогического сопровождения выступают:

- диагностика, направленная на определение особенностей статуса обучающегося;
- консультирование педагогов и родителей, которое осуществляется педагогом и психологом с учетом результатов диагностики, а также администрацией образовательной организации;
- профилактика, экспертиза, развивающая работа, просвещение, коррекционная работа, осуществляемая в течение всего учебного времени.

3.5.3. Финансовое обеспечение реализации образовательной программы среднего общего образования

Финансовое обеспечение реализации основной образовательной программы среднего общего образования включает в себя:

- обеспечение государственных гарантий прав граждан на получение бесплатного общедоступного среднего общего образования;
- исполнение требований ФГОС СОО организацией, осуществляющей образовательную деятельность;
- реализацию обязательной части основной образовательной программы и части, формируемой участниками образовательных отношений, включая выполнение индивидуальных проектов и внеурочную деятельность.

Финансовое обеспечение реализации основной образовательной программы среднего общего образования отражает структуру и объем расходов, необходимых для реализации основной образовательной программы среднего общего образования, а также механизм их формирования.

Расчет нормативов, определяемых органами государственной власти субъектов Российской Федерации в соответствии с пунктом 3 части 1 статьи 8 Федерального закона от 29 декабря 2012 г. № 273-ФЗ «Об образовании в Российской Федерации», нормативных затрат оказания государственных (муниципальных) услуг по реализации образовательной программы среднего общего образования осуществляется по направленности (профилю) основной образовательной программы среднего общего образования с учетом форм обучения, сетевой формы реализации образовательных программ, образовательных технологий, специальных условий получения образования обучающимися с ограниченными возможностями здоровья, обеспечения дополнительного профессионального образования педагогическим работникам, обеспечения безопасных условий обучения и воспитания, охраны здоровья обучающихся, а также с учетом иных предусмотренных указанным Федеральным законом особенностей организации и осуществления образовательной деятельности (для различных категорий обучающихся) в расчете на одного обучающегося.

Финансовое обеспечение представлено планом финансово-хозяйственной деятельности размещенного на сайте школы (_____).

3.5.4. Материально-технические условия реализации основной образовательной программы

Материально-технические условия реализации ООП СОО Школы формируются в соответствии с требованиями:

- ФГОС СОО (Приказ Министерства просвещения РФ от 12 августа 2022 г. № 732 "О внесении изменений в федеральный государственный образовательный стандарт среднего общего образования, утвержденный приказом Министерства образования и науки Российской Федерации от 17 мая 2012 г. № 413)";

- Санитарно-эпидемиологические требования к образовательным организациям, утвержденные Постановлением Главного государственного санитарного врача РФ от 28 сентября 2020 г. № 28;

- Гигиенические нормативы и требования к обеспечению безопасности и безвредности для человека факторов среды обитания, утв. Постановлением Главного государственного санитарного врача РФ от 28 января 2021 г. № 2;

- Постановление Правительства РФ от 18.09.2020 N 1490 (ред. от 12.09.2022) "О

лицензировании образовательной деятельности" (вместе с "Положением о лицензировании образовательной деятельности");

- Концепции развития дополнительного образования детей, утвержденной Распоряжением Правительства Российской Федерации от 31.03.2022 г. № 678-р (в части поддержки внеурочной деятельности и блока дополнительного образования);

Школа располагает помещениями для реализации программы в соответствии с учебным планом и планом внеурочной деятельности, гигиеническими нормативами и санитарно-эпидемиологическими требованиями; информация о помещениях представлена в таблице.

Наименование	Кол-во
Кабинет музыки	1
Буфет	1
Конференц зал на 25 мест	1
Обеденный зал на 275 посадочных мест	1
Кабинет логопеда	1
Кабинет психолога	1
Зрительный зал	1
Спортивный зал	2
Мастерская по обработке дерева и технологии	1
Мастерская по обработке металла и технологии	1
Кабинет кулинарии	1
Мастерская по обработке тканей и технологии	1
Бассейн	1
Кабинет для фронтальных занятий (русский язык и литература)	3
Фонд закрытого хранения книг и учебных пособий	1
Фонд открытого доступа	1
Читальный зал	1
Кабинет географии	1
Кабинет (для фронтальных занятий (Алгебра и геометрия)	3
Кабинет информатики	2
Кабинет иностранного языка	6
Кабинет физики	1

Кабинет химии	1
Кабинет биологии	1
Практикумы	3
Лаборантские	4
Кабинет ОБЖ	1
Кабинет для фронтальных занятий (история)	1
Кабинет 3D моделирования и протопирования	1
Кабинет ИЗО	1
...	1

Мебель, приспособления, оргтехника и иное оборудование отвечают требованиям учебного назначения, максимально приспособлены к особенностям обучения, имеют сертификаты соответствия принятой категории разработанного стандарта (регламента).

Состав и площади помещений предоставляют условия для:

- среднего общего образования согласно избранным направлениям учебного плана в соответствии с ФГОС ООО;
- организации режима труда и отдыха участников образовательного процесса;
- размещения в кабинетах, мастерских, студиях необходимых комплектов мебели, в том числе специализированной, и учебного оборудования, отвечающих специфике учебно-воспитательного процесса по данному предмету или циклу учебных дисциплин.

Название кабинета	Оснащение
Кабинет биологии	<p>Учебное оборудование Базовый уровень: увеличительные приборы и расходные материалы к ним, комплект микропрепаратов по анатомии, ботанике, зоологии, общей биологии. Набор для препарирования, цифровые лаборатории и регистраторы данных к ним, гербарии и коллекции, скелет человека и других позвоночных животных, объёмные модели по биологии, прибор для сравнения углекислого газа во вдыхаемом и выдыхаемом воздухе, набор химической посуды и принадлежностей для демонстрационных работ по биологии. Чашки Петри</p>

	<p>Дополнительно для углублённого уровня: микроскоп тринокулярный, микроскоп бинокулярный, бинокулярный стереоскопический, бинокль. Комплект микропрепаратов по анатомии, ботанике, зоологии, общей биологии (углублённый уровень), интерактивный анатомический стол, демонстрационные приборы: для демонстрации всасывания воды корнями, для демонстрации водных свойств почвы, для обнаружения дыхательного газообмена у растений и животных. Термоскоп по ботанике. Термостатирующее устройство</p>
Кабинет физики	<p>Базовый уровень: цифровая лаборатория, генератор звуковой частоты, источник питания 24 В, машина электрофорная, наборы: электрометров с принадлежностями, демонстрации спектров электрических полей для изучения спектров магнитных полей. Трансформатор учебный, набор «Звуковые волны», прибор Ленца, барометр-анероид, шар Паскаля, шар с кольцом, ведёрко Архимеда, лабораторный набор «Плавание тел», аквариум, комплекты «Сосуды сообщающиеся», «Кинематика, статика и динамика», «Электромагнетизм», «Электростатика, постоянный ток», «Закон сохранения энергии», насос вакуумный с электроприводом, электроплитка, комплект блоков демонстрационный, набор лабораторный по оптике (расширенный), трубка Ньютона, штатив, лабораторный подъёмный столик, набор посуды и принадлежностей для проведения опытов, электронные весы, манометр жидкостный демонстрационный, гигрометр, машина электрическая обратимая (двигатель-генератор), источник питания лабораторный, низкочастотный генератор сигналов, механическая рулетка, набор спектральных трубок с источником питания, спектроскоп лабораторный, веб-камера для проецирования демонстрационных лабораторных работ, прибор для демонстрации атмосферного давления (магдебургские полушария), тарелка вакуумная со звонком, ФГОС- лаборатория по физике, гальванометр демонстрационный, гигрометр</p> <p>Дополнительно для углублённого уровня: цифровой осциллограф, комплекты для демонстрации «Свойства электромагнитных волн», «Полупроводниковые приборы», «Атомная физика (определение удельного заряда электрона)», «Волновая оптика», «Законы Кирхгофа», модель гидравлического пресса, волновая ванна, набор лабораторный по электролизу, лазерная рулетка, лабораторный испытательный стенд прочности материалов, прибор для исследования звуковых волн.</p>
Кабинет химии	<p>Базовый уровень: весы электронные и для сыпучих материалов, чашки Петри, пробирки, штатив для пробирок, зажимы, спиртовка лабораторная, палочки стеклянные.</p>

	<p>Комплекты химической посуды, пипеток Пастера, самоклеящихся этикеток для химической посуды, шпателей, термометров, ступок с пестиками, ложек фарфоровых и для сжигания веществ. Лотки раздаточные и для хранения лабораторной посуды и принадлежностей, чаша кристаллизационная, щипцы тигельные, наборы: пинцетов, изделий из керамики, фарфора и фаянса, пробок резиновых, для составления объёмных моделей молекул, для моделирования молекул по неорганической химии, для моделирования строения атомов и молекул, принадлежностей для монтажа простейших приборов по химии, посуды демонстрационной с принадлежностями. Установка для перегонки веществ, столик подъёмный, аптечка универсальная для оказания первой медицинской помощи, прибор для опытов по химии с электрическим током (лабораторный), эксикатор, комплект средств для индивидуальной защиты, коллекция минералов и горных пород, полезных ископаемых, почв, модели кристаллических решёток. Комплект коллекций. Прибор для иллюстрации закона сохранения массы веществ, посуда для реактивов, воронка лабораторная, сейф металлический, принадлежности для мытья и сушки химической посуды, бумага универсальная индикаторная и фильтровальная, трубки стеклянные, посуда для хранения реактивов, комплекты химических реактивов, набор № 25 «Для проведения термических работ», аппарат для проведения химических реакций АПХР, баня комбинированная лабораторная, плитка электрическая малогабаритная, таблицы: «Периодическая система элементов Д. И. Менделеева», «Растворимость солей, кислот и оснований в воде», «Электрохимический ряд напряжений металлов». Набор для проведения ОГЭ, набор № 3 ОС «Гидроксиды», набор № 12 ВС «Неорганические вещества» Дополнительно для углублённого уровня: электрический аквадистиллятор, микроскоп цифровой, пипетки автоматические.</p> <p>Центрифуга для микропробирок, весы электронные с USB-переходником, магнитная мешалка с магнитами, колба нагреватель, бюретка, модель молекулы белка, аппарат Киппа, комплект пипеток, ванна ультразвуковая, набор посуды и принадлежностей для работы с малыми количествами веществ, прибор для иллюстрации зависимости скорости химических реакций от условий окружающей среды, для определения состава воздуха, переход стеклянный, пробирка двухколенная, колба (Вюрца), воронка капельная цилиндрическая, пробки силиконовые. Стекло часовое, предметное. Микропробирки</p>
Кабинет информатики	<p>Базовый уровень: Компьютер. Принтер цветной. USB-камера. Сканер. Лампа</p>

	<p>настольная. Программное обеспечение. Дополнительно для углублённого уровня: Квадрокоптер с камерой и набором датчиков. VR очки. Набор Arduino. 3D принтер</p>
Кабинет русского языка, литературы, иностранного языка, истории, обществознания	<p>Комплекты наглядных пособий, карт, учебных макетов. Словари</p>
Кабинет математики	<p>Базовый уровень: Геометрический конструктор, набор полых геометрических тел (прозрачные с крышками), комплект чертёжного оборудования и приспособлений, модели единиц объёма, набор для объёмного представления дробей в виде кубов и шаров, раздаточный набор для изучения вероятности, цифровая лаборатория по математике (базовый уровень). Дополнительно для углублённого уровня: Цифровая лаборатория по математике (профильный уровень), штангенциркуль цифровой 150</p>
Кабинет географии	<p>Базовый уровень: цифровая лаборатория по географии для учителя, школьная метеостанция, компас ученический, глобус Земли физический, комплект инструментов и приборов топографических, коллекция минералов и горных пород, коллекция «Основные виды промышленного сырья», интерактивные карты по географии, комплект атласов по географии</p>
Спортзал	<p>Стойки волейбольные с волейбольной сеткой, ворота для мини-футбола/гандбола пристенные с креплением к стене (комплект из 2-х ворот с сетками), защитная сетка на окна, баскетбольные кольцо, сетка, ферма для щита, щит, мячи: баскетбольный, футбольный, волейбольный. Насос для накачивания мячей, щитки футбольные, перчатки вратарские, система для перевозки и хранения мячей. Комплект оборудования для лёгкой атлетики. Комплект оборудования для <i>фитнеса, хореографии и общефизической подготовки</i>. Комплект оборудования для занятия <i>лыжным спортом</i>. Комплект оборудования для занятия <i>гимнастикой, акробатикой, единоборствами</i> ОБЖ Комплексы по безопасности дорожного движения, безопасности в чрезвычайных ситуациях. Компас, секундомер, коврик туристический, интерактивный тир, шумомер, эковизор, комплекс средств тушения пожара, комплект макетов защитных сооружений ГО, огнезащитная накидка, газоанализатор кислорода и токсичных газов. Средства индивидуальной защиты. Симулятор автоматического наружного дефибриллятора, тренажёры для отработки навыков оказания первой помощи. Аптечка, носилки, жгут кровоостанавливающий, шины иммобилизационные, воротник для фиксации шеи, косынка</p>

	медицинская, воротник для фиксации шеи, лямка медицинская носилочная, покрывало изотермическое спасательное, индивидуальный перевязочный пакет
Кабинет музыки	MIDI-клавиатура. Комплект звуковоспроизводящей аппаратуры (микрофоны, усилители звука, динамики), наушники. Музыкальные инструменты. Музыкальные компьютерные программы. Пианино акустическое, пианино цифровое. Компьютер/ноутбук, проектор и экран
Мастерская по обработке тканей и технологии	Коллекции по волокнам и тканям, машина швейная, оверлок, утюг с пароувлажнителем, доска гладильная, манекен: женский с подставкой, подростковый. Комплект для вышивания, шпуля пластиковая, коврик для швейных машин, ножницы: универсальные, закройные, Зигзаг, для левшей. Ширма примерочная, зеркало для примерок, раскройный стол, колодка портновская «Утюжок двухсторонний», сантиметровая лента, линейки: для разметки и измерения, масштабная. Набор для ручных швейных работ, распарыватель швов
Кабинет кулинарии	Стол обеденный с гигиеническим покрытием, табурет обеденный, электроплита с духовкой, вытяжка, холодильник двухкамерный, микроволновая печь, миксер, мясорубка электрическая, блендер, чайник электрический, весы настольные электронные кухонные, комплект столовых приборов, наборы: кухонных ножей, разделочных досок, посуды для приготовления пищи, приборов для приготовления пищи, кондитерских форм, ножей для карвинга, инструментов для обработки рыбы. Сервизы: столовый на 6 персон, чайный на 6 персон, кофейный на 6 персон. Стакан мерный для сыпучих продуктов и жидкостей, тёрка, портативная санитарно-пищевая экспресс- лаборатория для определения доброкачественности пищевых продуктов, тендерайзер, ножницы для рыбы и птицы, автоматическая ножеточка, нож для резки теста, скалка, щипцы для кондитерских изделий, лопатка для торта, овощечистка
Мастерская по обработке дерева и технологии	Станочное оборудование: токарный станок по дереву, сверлильный, шлифовальный, лобзикový станок, шлифовально полировальный станок, столярный верстак. Ручные инструменты: рубанок, шило, стамеска, напильник, столярная ножовка, киянка, ручная дрель, ручной лобзик.
Мастерская по обработке металла и технологии	Станочное оборудование: токарный станок по металлу, заточной станок, сверлильный станок, слесарный верстак. Ручные инструменты: слесарные тиски, гаечные ключи, бородок, кернер, слесарный молоток, круглогубцы, пассатижи, тонкогубцы, отвертка, слесарная ножовка.

Мебель, приспособления, оргтехника и иное оборудование отвечают требованиям учебного назначения, максимально приспособлены к особенностям обучения, имеют сертификаты соответствия принятой категории разработанного стандарта (регламента).

3.5.5 Характеристика информационно-образовательной среды

Информационно-образовательная среда Школы включает комплекс информационных образовательных ресурсов, в том числе цифровые образовательные ресурсы, совокупность технологических средств ИКТ: компьютеры, иное ИКТ-оборудование, коммуникационные каналы, систему современных педагогических технологий, обеспечивающих обучение в современной информационно-образовательной среде.

Информационно-образовательная среда Школы обеспечивает:

- возможность использования участниками образовательного процесса ресурсов и сервисов цифровой образовательной среды;
- безопасный доступ к верифицированным образовательным ресурсам цифровой образовательной среды;
- информационно-методическую поддержку образовательной деятельности;
- информационное сопровождение проектирования обучающимися планов продолжения образования и будущего профессионального самоопределения;
- планирование образовательной деятельности и ее ресурсного обеспечения;
- мониторинг и фиксацию хода и результатов образовательной деятельности;
- мониторинг здоровья обучающихся;
- современные процедуры создания, поиска, сбора, анализа, обработки, хранения и представления информации;
- дистанционное взаимодействие всех участников образовательных отношений (обучающихся, родителей (законных представителей) обучающихся, педагогических работников, органов управления в сфере образования, общественности), в том числе в рамках дистанционного образования с соблюдением законодательства Российской Федерации.

Информационно-образовательная среда является открытой педагогической системой, сформированной на основе разнообразных информационных образовательных ресурсов, современных информационно-телекоммуникационных средств и педагогических технологий, гарантирующих безопасность и охрану здоровья участников образовательного процесса, обеспечивающих достижение целей среднего общего образования, его высокое качество, личностное развитие обучающихся.

Основными компонентами информационно-образовательной среды Школы являются:

– учебно-методические комплекты по всем учебным предметам на государственном языке Российской Федерации (языке реализации основной образовательной программы среднего общего образования), из расчета не менее одного учебника по учебному предмету обязательной части учебного плана на одного обучающегося;

– фонд дополнительной литературы (художественная и научно-популярная литература, справочно-библиографические и периодические издания);

– учебно-наглядные пособия (средства натурального фонда, модели, печатные, экранно-звуковые средства, мультимедийные средства);

– информационно-образовательные ресурсы Интернета;

– информационно-телекоммуникационная инфраструктура;

– технические средства, обеспечивающие функционирование информационно-образовательной среды;

– программные инструменты, обеспечивающие функционирование информационно-образовательной среды;

– служба технической поддержки функционирования информационно-образовательной среды. Информационно-образовательная среда Школы предоставляет для участников образовательного процесса возможность:

– достижения обучающимися планируемых результатов освоения ООП СОО, в том числе для обучающихся с ограниченными возможностями здоровья (ОВЗ);

– развития личности, удовлетворения познавательных интересов, самореализации обучающихся, в том числе одаренных и талантливых, через организацию учебной и внеурочной деятельности, социальных практик, включая общественно-полезную деятельность, профессиональной пробы, практическую подготовку, систему кружков, клубов, секций, студий с использованием возможностей организаций дополнительного образования, культуры и спорта, профессиональных образовательных организаций и социальных партнеров в профессионально-производственном окружении;

– формирования функциональной грамотности обучающихся, включающей овладение ключевыми компетенциями, составляющими основу дальнейшего успешного образования и ориентации в мире профессий;

– формирования социокультурных и духовно-нравственных ценностей обучающихся, основ их гражданственности, российской гражданской идентичности и социально-профессиональных ориентаций;

– индивидуализации процесса образования посредством проектирования и реализации индивидуальных образовательных планов обучающихся, обеспечения их эффективной самостоятельной работы при поддержке педагогических работников;

– включения обучающихся в социальную среду, формирования у них лидерских качеств, опыта социальной деятельности, реализации социальных проектов и программ;

– формирования у обучающихся опыта самостоятельной образовательной и общественной деятельности;

– формирования у обучающихся экологической грамотности, навыков здорового и безопасного для человека и окружающей его среды образа жизни;

– использования в образовательной деятельности современных образовательных технологий, направленных в том числе на воспитание обучающихся;

– обновления содержания программы среднего общего образования, методик и технологий ее реализации в соответствии с динамикой развития системы образования, запросов обучающихся и их родителей (законных представителей);

– эффективного использования профессионального и творческого потенциала педагогических и руководящих работников организации, повышения их профессиональной, коммуникативной, информационной и правовой компетентности;

– эффективного управления организацией с использованием ИКТ, современных механизмов финансирования.

В Школе создано единое информационное пространство на основе организации электронного документооборота, использования АИС «Сетевой город. Образование» и интегрированной в нее среды «Дневник». В АИС «Сетевой город. Образование» организовано взаимодействие всех участников образовательных отношений через электронный журнал/дневник, обмен сообщениями, доску объявлений и др.

Электронная информационно-образовательная среда Школы обеспечивает:

– доступ к учебным планам, рабочим программам, электронным учебным изданиям и электронным образовательным ресурсам, указанным в рабочих программах посредством сайта Школы ();

– формирование и хранение электронного портфолио обучающегося, в том числе его работ и оценок за эти работы;

– фиксацию и хранение информации о ходе образовательного процесса, результатов промежуточной аттестации и результатов освоения программы среднего общего образования;

– проведение учебных занятий, процедуры оценки результатов обучения, реализация которых предусмотрена с применением электронного обучения, дистанционных образовательных технологий;

– взаимодействие между участниками образовательного процесса, в том числе синхронные и (или) асинхронные взаимодействия посредством Интернета.

Электронная информационно-образовательная среда позволяет обучающимся осуществить:

– поиск и получение информации в локальной сети Школы и Интернете в соответствии с учебной задачей;

– обработку информации для выступления с аудио-, видео- и графическим сопровождением;

– размещение продуктов познавательной, исследовательской и творческой деятельности в сети школе и Интернете;

– выпуск школьных печатных изданий, радиопередач;

– участие в массовых мероприятиях (конференциях, собраниях, представлениях, праздниках), обеспеченных озвучиванием, освещением и мультимедиа сопровождением.

В случае реализации программы среднего общего образования, в том числе адаптированной с применением электронного обучения, дистанционных образовательных технологий, каждый обучающийся в течение всего периода обучения обеспечен индивидуальным неограниченным доступом к электронной информационно-образовательной среде организации из любой точки, в которой имеется доступ к информационно-телекоммуникационной Сети как на территории школы, так и вне ее. Функционирование электронной информационно-образовательной среды требует соответствующих средств ИКТ и квалификации работников, ее использующих и поддерживающих.

Функционирование электронной информационно-образовательной среды соответствует законодательству Российской Федерации. При организации образовательного

процесса с использованием дистанционных образовательных технологий и электронного обучения соблюдаются требования:

приказа Минобрнауки России N 465, Минпросвещения России N 345 от 19.05.2022 "О признании утратившим силу приказа Министерства образования и науки Российской Федерации от 23 августа 2017 г. N 816 «Об утверждении Порядка применения организациями, осуществляющими образовательную деятельность, электронного обучения, дистанционных образовательных технологий при реализации образовательных программ» (Зарегистрировано в Минюсте России 17.06.2022 N 68888; начало действия документа - 01.09.2023 г.);

постановления Правительства РФ от 11.10.2023 N 1678 «Об утверждении Правил применения организациями, осуществляющими образовательную деятельность, электронного обучения, дистанционных образовательных технологий при реализации образовательных программ» (начало действия документа - 01.09.2024 г.);

письма Минпросвещения России от 16.11.2020 N ГД-2072/03 «О направлении рекомендаций» (вместе с «Практическими рекомендациями (советами) для учителей и заместителей директоров по учебно-воспитательной работе в образовательных организациях, реализующих образовательные программы начального, общего, основного, среднего образования с использованием дистанционных технологий»).

3.5.6. Учебно-методическое и информационное обеспечение реализации образовательной программы

Школа имеет библиотеку с необходимыми фондами учебной, справочной, энциклопедической и художественной литературы в соответствии с реализуемыми образовательными программами.

Фонд библиотеки составляет _____ экземпляра (учебной литературы - _____ экземпляров, справочной литературы - _____ экземпляра, энциклопедической литературы - _____ экземпляра, художественной литературы - _____ экземпляров).

Образовательная деятельность обеспечена современной учебно-методической литературой, включающей:

- необходимое методическое обеспечение для учителя, в том числе на различных языках (нормативно-правовая документация, примерные рабочие программы учебных предметов, составляющие программно-методическое ядро, а также мощную методическую оболочку, представленную современными многоцелевыми образовательными ресурсами,

способствующими эффективности достижения образовательного результата);

- учебники и учебные пособия для обучающихся, в том числе на различных языках. Учебно-методические комплекты состоят из учебников, входящих в Федеральный перечень учебников, допущенных и рекомендованных Минобрнауки России к использованию в учебном процессе начальной школы на текущий учебный год. Норма обеспеченности образовательной деятельности определяется исходя из расчета не менее одного учебного издания (включая учебники и учебные пособия) достаточного для освоения программы учебного предмета на каждого обучающегося по каждому учебному предмету, входящему в основную образовательную программу.

Каждая из завершенных предметных линий учебников, дополнена спектром многоцелевых дополнительных образовательных ресурсов, позволяющих педагогу реализовать собственные профессиональные интересы, усилить мотивацию образования школьников и, как следствие, эффективность работы на результат.

К этим ресурсам относятся:

- приложения к учебникам на электронных носителях, интерактивные таблицы, видеоматериалы, программное обеспечение для интерактивной доски, фонохрестоматии и аудиоприложения к учебникам, учебные фильмы, online-ресурсы, предметные коллекции цифровых образовательных ресурсов, интернет-поддержка, специализированные сайты и др.;

- книги для чтения;

- многоцелевые методические пособия («Методические рекомендации», «Методические пособия с поурочными разработками», «Технологические карты», Книги для учителя, CD и DVD со сценариями уроков и занятий внеурочной деятельности, презентационные материалы и пр.);

- контрольно-диагностические материалы, включая электронные ресурсы с системой мониторинга качества образовательного процесса, электронные журналы и пр.

- справочная литература (словари, справочники, определители и пр.);

- комплекты демонстрационных таблиц к предметным линиям УМК;

- учебно-методическая литература для организации внеурочной деятельности;

- иные учебно-методические образовательные ресурсы, направленные на решение специальных задач, отражающих специфику образовательной программы конкретной образовательной организации, муниципальные и региональные требования.

Фонд дополнительной литературы включает детскую художественную и научно-популярную литературу, собрание словарей разных типов, справочно-библиографические и периодические издания, сопровождающие реализацию образовательной программы.

Для реализации образовательной программы используются учебники, входящие в Федеральные перечень учебников, допущенных к использованию, представленные в таблице

Перечень используемых учебников для реализации образовательной программы

10 класс			
НАЗВАНИЕ УМК	ИЗДАТЕЛЬСТВО	АВТОР	ГОД ИЗДАНИЯ
История. Всеобщая история 1914-1945 годы. 10 класс. (базовый уровень)	«Просвещение»	Мединский В.Р., Чубарьян А.О.	2023
История. История России 1914-1945 годы. 10 класс. (базовый уровень)	«Просвещение»	Мединский В.Р., Торкунов А.В.	2023
Русский язык и литература. Русский язык (углублённый уровень)	«Дрофа»	Бабайцева В.В.	2020
Русский язык (базовый и углублённый уровни)	"ВЕНТАНА-ГРАФ"	Гусарова И.В.	2023
Литература. (углублённый уровень и базовый уровень) (в 2 частях)	«Дрофа»	Архангельский А.Н. и др.	2022
Геометрия. 10 класс. Учебник. (углублённый уровень)	"ВЕНТАНА-ГРАФ"	Мерзляк А.Г., Номировский Д.А., Поляков В.М.	2023
Математика: алгебра и начала математического анализа, геометрия. Алгебра и начала математического анализа (базовый и углублённый уровень)	«Просвещение»	Колягин Ю.М., Ткачёва М.В., Фёдорова Н.Е. и др.	2023
Информатика (базовый и углублённый уровень)	«БИНОМ»	Поляков К.Ю., Еремин Е.А.	2021
Информатика (базовый и углублённый уровень)	«БИНОМ»	Поляков К.Ю., Еремин Е.А.	2023
Обществознание (углублённый уровень)	«Просвещение»	Боголюбов Л.Н.	2020
Обществознание (базовый уровень)	«Просвещение»	Боголюбов Л.Н.	2020
География (углублённый уровень)	"Дрофа"	Холина В.И.	2023
География (базовый уровень)	«Просвещение»	Гладкий Ю.Н., Николина В.В.	2023
Биология. (углублённый уровень)	«Мнемозина»	Теремов А.В., Петросова Р.В.	2023

Биология (базовый уровень)	Просвещение	Пасечник В.В., Каменский А.А., Рубцов А.М	2023
Биология. (олимпиадный уровень)	Просвещение	Пасечник В.В. Рубцов А.В.	2023
Химия (базовый и углубленный уровень)	"Дрофа"	Еремин В.В.	2023
Физическая культура (базовый уровень) 10-11 класс	«Просвещение»	Лях В.И.	2023
Основы безопасности жизнедеятельности (базовый уровень)	«Просвещение»	Хренников Б.О., Гололобов Н.В., Льяная Л.И., Маслов М.В. под редакцией Егорова С.Н.	2023
Физическая культура (базовый уровень)	Физическая культура (базовый уровень)	Физическая культура (базовый уровень)	Физическая культура (базовый уровень)
Право (профильный уровень)	«Просвещение»	Боголюбов Л.Н.	2020
Экономика 10-11 классы	"ВЕНТАНА-ГРАФ"	Королева Г.А., Бурмирстрова Т.В.	2023
Экономика 10-11 классы.	"Интеллект-центр"	Грязнова А.Г., Думная Н.Н.	2023
11 класс			
НАЗВАНИЕ УМК	ИЗДАТЕЛЬСТВО	АВТОР	ГОД ИЗДАНИЯ
История. Всеобщая история 1945 год - начало XXI века. 11 класс. (базовый уровень)	«Просвещение»	Мединский В.Р., Чубарьян А.О.	2023
История. История России 1945 год - начало XXI века. 11 класс. (базовый уровень)	«Просвещение»	Мединский В.Р., Торкунов А.В.	2023
Русский язык и литература. Русский язык. (углублённый уровень)	«Дрофа»	Бабайцева В.В	2020
Литература (базовый и углубленный)		Агеносов В.В.	2020
Математика: алгебра и начала математического анализа, геометрия. Алгебра и начала математического анализа	«Просвещение»	Колягин Ю.М., Ткачёва М.В., Фёдорова Н.Е. и др.	2023
Информатика (базовый и углубленный уровень)	«БИНОМ»	Поляков К.Ю., Еремин Е.А.	2021
История (базовый уровень)	«Русское слово-учебник»	Загладин Н.В., Петров Ю.А.	2023
Обществознание (профильный уровень)	«Просвещение»	Боголюбов Л.Н.	2020

Обществознание (базовый уровень)	"Просвещение"	Боголюбов Л.Н.	2020
География (базовый уровень)	«Просвещение»	Гладкий Ю.Н., Николина В.В.	2023
Биология (углубленный уровень)	«МНЕМОЗИНА»	Теремов А.В., Петросова Р.А.	2023
Биология. Общая биология (базовый уровень)	Просвещение	Пасечник В.В., Каменский А.А., Рубцов А.М	2023
Физика. 11 класс. (базовый уровень, углубленный уровень)	«ВЕНТАНА - ГРАФ»	Грачёв А.В., Погожев В.А., Салецкий А.М., Боков П.Ю.	2020
Химия (базовый уровень)	«Просвещение»	Еремин В.В.	2023
Химия (углубленный уровень)	"Просвещение"	Еремин В.В.	2022
Физическая культура (базовый уровень) 10 - 11 класс	«Просвещение»	Лях В.И.	2020
Основы безопасности жизнедеятельности (базовый уровень)	«Просвещение»	Хренников Б.О., Гололобов Н.В., Льяная Л.И., Маслов М.В. под редакцией Егорова С.Н.	2023
Право (профильный уровень)	«Просвещение»	Боголюбов Л.Н.	2020
Биология (олимпиадная группа)	"Просвещение"	Паечник В.В, Рубцов А.М.	2023
Экономика	"Интеллект-центр"	Грязнова А.Г., Думная Н.Н.	2023
Экономика	"ВЕНТАНА-ГРАФ"	Королева Г.Э. , Бурмистрова Т.В.	2023

3.5.7. Механизмы достижения целевых ориентиров в системе условий

Интегративным результатом выполнения требований к условиям реализации основной образовательной программы образовательной организации является создание и поддержание комфортной развивающей образовательной среды, позволяющей формировать успешную, интеллектуально развитую, творческую личность, способную свободно адаптироваться к социальным условиям, ответственную за свое здоровье и жизнь.

Механизмы достижения целевых ориентиров в системе условий учитывают организационную структуру образовательной организации, взаимодействие с другими субъектами образовательных отношений, иерархию целевых ориентиров, обозначенную в ФГОС СОО и выстроенную в ООП образовательной организации.

Одним из механизмов повышения качества образования является система государственно-общественного управления, характерными чертами которой являются совместная деятельность государственных и общественных структур по управлению

образовательными организациями; процедура принятия решений, которая включает обязательное согласование проектов решений с представителями общественности; делегирование части властных полномочий органов управления образованием структурам, представляющим интересы определенных групп общественности; разработка механизмов (способов) разрешения возникающих противоречий и конфликтов между государственными и общественными структурами управления. В связи с этим к формированию системы условий могут быть привлечены различные участники образовательных отношений.

Разработка сетевого графика (дорожной карты) по формированию необходимой системы условий

Направление мероприятий	Мероприятия	Сроки реализации
Нормативное обеспечение введения изменений во ФГОС СОО (акт. ред. на 22.09.2022г)	1. Наличие решения органа государственного управления (совета школы, управляющего совета, попечительского совета) или иного локального акта о введении изменений в соответствии с ФГОС СОО (акт. ред. на 22.09.2022г.)	До 1 сентября 2023
	2. Разработка и утверждение плана-графика введения изменений в соответствии с ФГОС СОО (акт. ред. на 22.09.2022г.)	До 1 сентября 2023
	3. Обеспечение соответствия нормативной базы школы требованиям ФГОС СОО (акт. ред. на 22.09.2022г.) (цели образовательной деятельности, режим занятий, финансирование, материально-техническое обеспечение и др.)	До 1 сентября 2023
	4. Разработка на основе Федеральной основной образовательной программы среднего общего образования основной образовательной программы среднего общего образования образовательной организации	До 1 сентября 2023
	5. Утверждение основной образовательной программы образовательной организации	До 1 сентября 2023
	6. Приведение должностных инструкций работников образовательной организации в соответствие с требованиями ФГОС СОО (акт. ред. на 22.09.2022г.) и тарифно-квалификационными характеристиками и профессиональным стандартом педагога	До 1 сентября 2023
	7. Определение списка учебников и учебных пособий, используемых в образовательной деятельности в соответствии ФУП	До 1 сентября 2023

	8. Разработка и корректировка локальных актов, устанавливающих требования к различным объектам инфраструктуры образовательной организации с учетом требований к минимальной оснащенности учебного процесса	До 1 сентября 2023
	9. Доработка: – образовательных программ (индивидуальных и др.); – учебного плана; – рабочих программ учебных предметов, курсов, дисциплин, модулей; – годового календарного учебного графика; – положений о внеурочной деятельности обучающихся; – положения об организации текущей и итоговой оценки достижения обучающимися планируемых результатов освоения основной образовательной программы; – положения об организации домашней работы обучающихся; – положения о формах получения образования и др.	До 1 сентября 2023
Финансовое обеспечение	1. Определение объема расходов, необходимых для реализации ООП и достижения планируемых результатов	До 1 сентября 2023
	2. Корректировка локальных актов, регламентирующих установление заработной платы работников образовательной организации, в том числе стимулирующих надбавок и доплат, порядка и размеров премирования	При необходимости
	3. Заключение дополнительных соглашений к трудовому договору с педагогическими работниками	При необходимости
Кадровое обеспечение введения ФГОС среднего общего образования	1. Анализ кадрового обеспечения	До 1 сентября 2023
	2. Создание (корректировка) плана-графика повышения квалификации педагогических и руководящих работников образовательной организации	Ежегодно
	3. Корректировка плана научно-методических мероприятий	Ежегодно
Информационное обеспечение	1. Размещение на сайте образовательной организации информационных материалов	Регулярно

	2. Широкое информирование родительской общественности о введении изменений во ФГОС СОО и порядке перехода на них	До 1 сентября 2023
	3. Организация изучения общественного мнения по вопросам изменений во ФГОС СОО и внесения возможных дополнений в содержание ООП образовательной организации	До 1 сентября 2023
Материально-техническое обеспечение	1. Анализ материально-технического обеспечения реализации ООП	Ежегодно
	2. Обеспечение соответствия материально-технической базы образовательной организации требованиям ФГОС СОО	Ежегодно
	3. Обеспечение соответствия санитарно-гигиенических условий требованиям ФГОС и СанПиН	Ежегодно
	4. Обеспечение соответствия условий реализации ООП противопожарным нормам, нормам охраны труда работников образовательной организации	Ежегодно
	5. Обеспечение соответствия информационно-образовательной среды требованиям ФГОС СОО	Ежегодно
	6. Обеспечение укомплектованности библиотечно-информационного центра печатными и электронными образовательными ресурсами	Ежегодно
	7. Наличие доступа образовательной организации к электронным образовательным ресурсам (ЭОР), размещенным в федеральных, региональных и иных базах данных	Ежегодно
	8. Обеспечение контролируемого доступа участников образовательной деятельности к информационным образовательным ресурсам в сети Интернет	Ежегодно

3.6. КОНТРОЛЬ ЗА СОСТОЯНИЕМ СИСТЕМЫ УСЛОВИЙ

Контроль за состоянием системы условий реализации ООП СОО проводится путем мониторинга с целью эффективного управления процессом ее реализации.

Школа проводит самодиагностику по перечню критериев и показателей самодиагностики проекта «Школа Минпросвещения России».

Оценке обязательно подлежат: кадровые, психолого-педагогические, финансовые, материально-технические условия, учебно-методическое и информационное обеспечение;

деятельность педагогов в реализации психолого-педагогических условий; условий (ресурсов) образовательной организации.

Для такой оценки используется определенный набор показателей и индикаторов, а также экспертиза образовательных и учебных программ, проектов, пособий, образовательной среды, профессиональной деятельности специалистов Школы.

Приложение № 1

Банк типовых задач применения УУД

Задание 1. «Решение задач на проценты» (урок-семинар)

Цель: защита своих мини-проектов «Вычисление процентов в жизненных ситуациях». Обучающиеся слушают, обсуждают, оценивают, выбирают лучшую работу для конференции в техникуме. Демонстрируют умения представлять конкретное содержание и сообщать его в письменной и устной форме, адекватно использовать речевые средства для дискуссии и аргументации своей позиции.

Возраст: 16–17 лет.

Учебная дисциплина: математика (алгебра).

Описание задания (вариант 1): в июле 2021 года планируется взять кредит в банке на некоторую сумму. Банк выдает кредит на следующих условиях:

1 января каждого года на остаток долга начисляется 30 %;

выплата части долга происходит с февраля по июнь каждого года равными суммами после начисления процентов.

Определите сумму кредита, если известно, что кредит будет выплачен тремя равными платежами (за три года) и общая сумма выплат на 78 030 руб лей больше суммы, взятой в кредит.

ДАНО:

S руб. — сумма кредита; $r = 30\% \rightarrow k = 1,3$.

С февраля по июнь необходимо часть долга выплатить одним платежом Три равных платежа — X руб.

Общая сумма выплат — $(S + 78\ 030)$ руб.

НАЙТИ: S

Решение

Год	Долг на январь (в руб.)	Выплата (в руб.)	Долг после июля (в руб.)
2021			S
2022	$1,3 \cdot S$	X	$1,3 \cdot S - X$
2023	$1,3 \cdot (1,3 \cdot S - X)$	X	$1,3^2 \cdot S - 1,3X - X$
2024	$1,3 \cdot (1,3^2 \cdot S - 1,3X - X)$	X	$1,3^3 \cdot S - 1,3^2X - 1,3X - X$

Общая сумма выплат равна $3X$ или $S + 78\ 030$ т. е.

$$3X = S + 78\ 030; X = S / 3 + 26\ 010.$$

Долг после июля 2024 года равен нулю, т. е.

$$1,3^3 \cdot S - 1,3^2X - 1,3X - X = 0;$$

$$1,3^3 \cdot S - X(1,3^2 + 1,3 + 1) = 0;$$

$$1,3^3 \cdot S - 3,99X = 0;$$

$$1,3^3 \cdot S - 3,99(S / 3 + 26\ 010) = 0;$$

$$1,3^3 \cdot S - 1,33 \cdot S = 103\ 779,9;$$

$$2,197 \cdot S - 1,33 \cdot S = 103\ 779,9;$$

$$0,867 \cdot S = 103\ 779,9; S = 119\ 700.$$

Ответ: 119 700 руб.

Описание задания (вариант 2): в июле 2021 года планируется взять кредит в банке на сумму 400 000 руб лей. Условия его возврата таковы:

1 января каждого года на остаток долга начисляется r %;

с февраля по июнь каждого года выплатить одним платежом часть долга.

Найдите r , если известно, что кредит будет полностью погашен за два года, причем в первый год будет выплачено 330 000 руб лей, а второй 121 000 руб лей выплата части долга происходит. ДАНО:

$$S = 400\ 000 \text{ руб.};$$

С февраля по июнь необходимо часть долга выплатить одним платежом;
Выплата за первый год — 330 000 руб.; Выплата за второй год — 121 000 руб.

НАЙТИ: r

Решение

Год	Долг на январь (в руб.)	Выплата (в руб.)	Долг после июля (в руб.)
2021			400 000
2022	$k \cdot 400\,000$	330 000	$k \cdot 400\,000 - 330\,000$
2023	$k \cdot (k \cdot 400\,000 - 330\,000)$	121 000	$k^2 \cdot 400\,000 - k \cdot 330\,000 - 121\,000$

Долг после июля 2023 года равен нулю, т. е. $k^2 \cdot 400\,000 - k \cdot 330\,000 - 121\,000 = 0$; $k_1 = -11 / 40$; $k_2 = 1,1$.

k_1 — не соответствует условию задачи; $k_2 = 1,1$, тогда $r = 10\%$.

Ответ: 10 %.

Регулятивные УУД обеспечивают возможность управления в познавательной и учебной деятельности посредством постановки целей, планирования, контроля, коррекции своих действий и оценки успешности усвоения.

Можно подобрать задания следующего типа:

«Преднамеренные ошибки»;

«Ищу ошибку»;

взаимоконтроль;

диспут;

задания с элементами проектной и исследовательской деятельности;

самоконтроль и самооценка;

взаимоконтроль и взаимооценка; • выполнение различных творческих работ; • контрольный опрос.

Задание 1. «Интерактивное видео»

Цель: формирование осмысленного учения, обучающиеся активно просматривают обучающий видеоконтент, демонстрируют умение сообщать увиденный материал в письменном виде. Развитие интереса к математике.

Возраст: 16–17 лет.

Учебная дисциплина: математика (алгебра).

Описание задания: в видеоролик включены небольшие задания (вопросы), которые обучающийся выполняет в процессе просмотра видеоконтента, что позволяет проводить проверку знаний в момент урока или сразу после просмотра, чтобы закрепить знания.

Задание 2

Цель: формирование положительного отношения к процессу познания, мотивация учения. Развитие интереса к математике, выработка навыков контроля, коррекции своих действий и оценка успешности усвоения.

Возраст: 16–17 лет.

Учебная дисциплина: математика (алгебра).

Форма выполнения задания: работа индивидуальная с последующей взаимопроверкой.

Описание задания: график на рисунке 1 отображает изменение скорости гоночной машины при прохождении второго круга трехкилометровой кольцевой

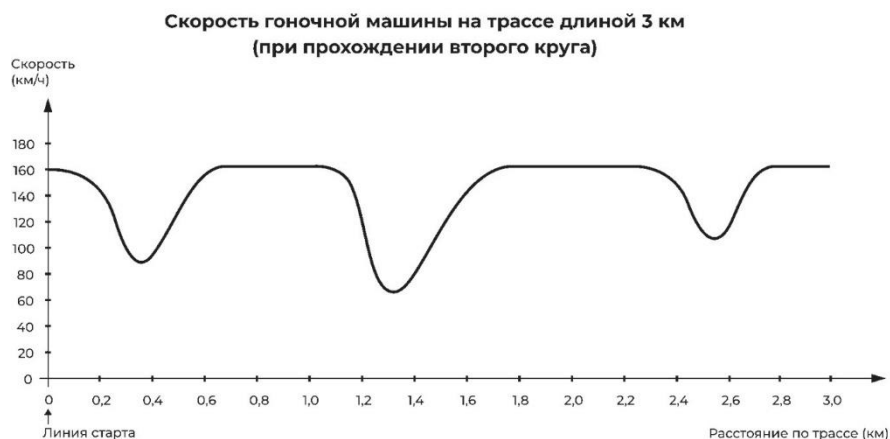


Рис. 1

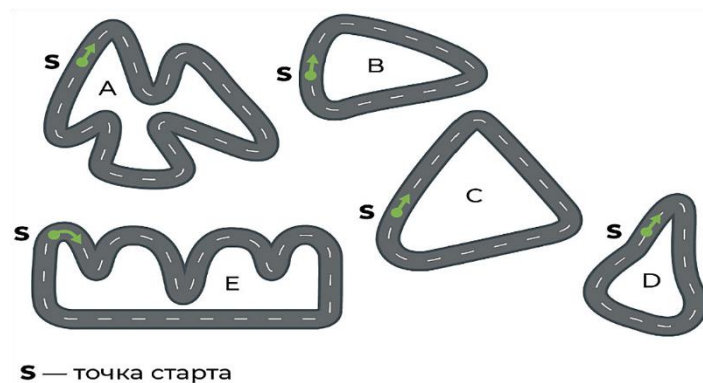


Рис. 2

трассы. На рисунке 2 приведены изображения пяти гоночных трасс. По какой из трасс ездила машина, скорость которой отражена на графике выше?

В ответ запишите выбранную вам трассу: трасса А; трасса В; трасса С; трасса D; трасса Е.

Решение

Анализируя график скорости, можно заметить, что трасса содержит три поворота, т. к. машина трижды снижает скорость, и три прямолинейных участка, где скорость машины не меняется. Самый крутой поворот второй, т. к. скорость машины минимальная на этом участке дороги. Прямолинейные участки дороги разной длины: на самом коротком находится точка старта, второй участок дороги меньше, чем третий. Причем самый крутой поворот находится между средним по длине прямолинейным участком и самым длинным прямолинейным участком

дороги. Трасса, по которой ездил машина, скорость которой отражена на графике — трасса В.

Ответ: В.

Познавательные УУД включают действия исследования, поиска и отбора необходимой информации, ее структурирования; моделирования изучаемого содержания, логические действия и операции, способы решения задач. Владение обучающимися универсальными учебными действиями создает возможность самостоятельного успешного усвоения новых знаний, умений и компетентностей на основе формирования умения учиться. Эта возможность обеспечивается тем, что универсальные учебные действия — это обобщенные действия, порождающие широкую ориентацию обучающихся в различных предметных областях познания и мотивацию к обучению.

Можно подобрать задания следующего типа:

составление схем-опор;

«Найти отличия»;

«Лабиринты»;

«Цепочки»;

работа с разными видами таблиц;

составление и распознавание диаграмм;

поиск информации в предложенных источниках;

задачи и проекты на выстраивание стратегии поиска решения задач;

задания на нахождение отличий, сравнение, поиск лишнего, упорядочивание;

цепочки, оценивание;

работа с планом, тезисами, конспектами.

Задание 1. «Веб-квест» (урок систематизации изучаемого материала)

Цель: мотивация к поиску логических действий и операции, отбору необходимой информации; формирование положительного отношения к процессу познания и учения.

Возраст: 16–17 лет.

Учебная дисциплина: математика (геометрия).

Форма выполнения задания: индивидуальная работа.

Описание задания (вариант 1): квест подвиг жанра «выход из комнаты». Необходимо выбраться из комнаты, используя различные предметы, находя подсказки и решая логические задачи. Чтобы выйти из комнаты «Волшебный мир многогранников» (прямая ссылка: <https://www.Learnis.ru/363146/>), необходимо решить 5 задач. Ответы к задачам располагаются друг за другом в соответствии с номером задачи, без пробелов и запятых. Полученная комбинация цифр и букв записывается в «Замок с кодом» находящийся на входной двери в поле «Код», верно записанная комбинация ключа дает возможность открыть дверь и выйти из комнаты.

Задача 1. Среди изображенных тел выберите те, которые являются многогранниками (рис. 3). Номера многогранников расположите в порядке возрастания.

Ответ: 1467812151718.

Задача 2. Среди изображенных тел выберите те, которые являются призмами (рис. 4). Номера выбранных фигур расположите в порядке возрастания.

Ответ: 1235678.

Задача 3. Перечислите вершины призмы (рис. 5). Полученные буквы названия вершин расположите в алфавитном порядке.

Ответ: CDEFGH.

Задача 4. Среди изображенных тел выберите те, которые являются пирамидами (рис. 7). Номера выбранных фигур расположите в порядке возрастания.

Ответ: 47.

Задача 5. Перечислите апофемы пирамиды (рис. 6). Буквы названия апофемы запишите начиная от основания пирамиды, полученные

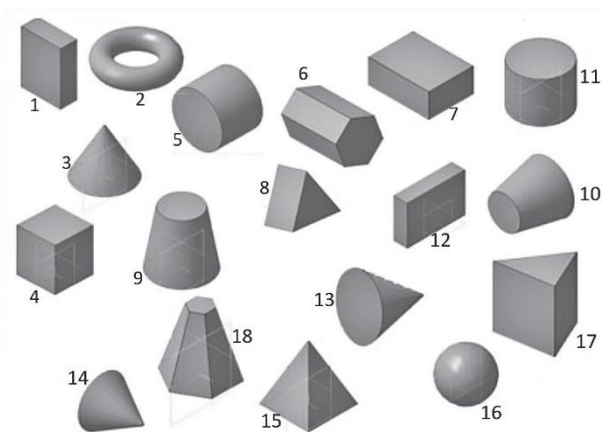


Рис. 3

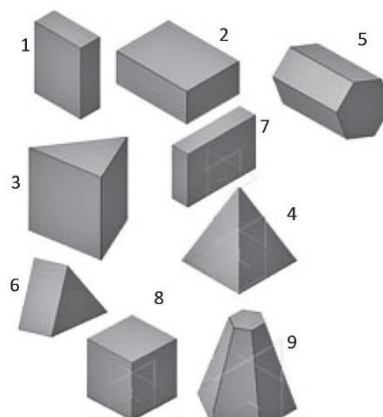


Рис. 4

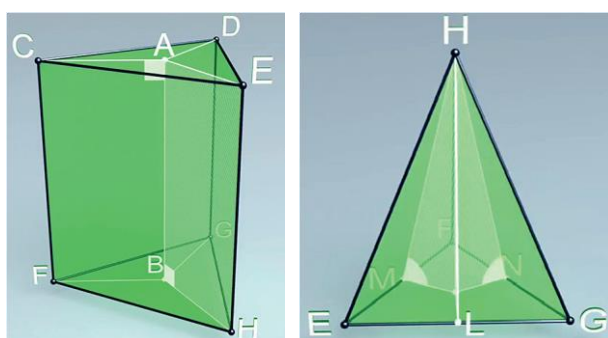


Рис. 5

Рис. 6

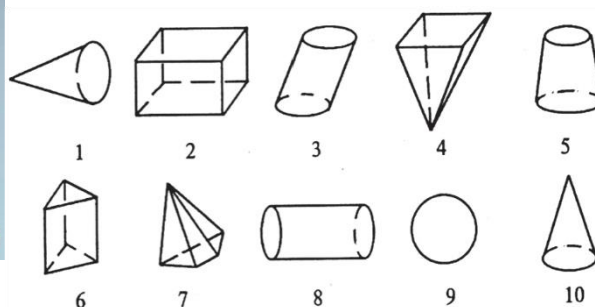


Рис. 7

обозначения запишите в алфавитном порядке по первой букве.

Ответ: LHMHNH.

Код от двери: 14678121517181235678CDEF GH47LHMHNH.

Коммуникативные УУД обеспечивают возможности сотрудничества — умение слышать, слушать и понимать партнера, планировать и согласованно выполнять совместную деятельность, распределять роли, взаимно контролировать действия друг друга, уметь договариваться, вести дискуссию, правильно выражать свои мысли в речи, уважать в общении и сотрудничестве партнера и самого себя. Умение учиться означает умение эффективно сотрудничать как с учителем, так и со сверстниками, умение и готовность вести диалог, искать решения, оказывать поддержку друг другу.

Можно подобрать задания следующего типа:

- работа в группах (парах) по выполнению заданий, поиску информации;
- групповая работа по созданию проекта, составлению кроссворда и т. д.;

диспуты, дискуссии;

задания на развитие монологической речи (составление рассказа, описание, объяснение

и т. д.);

задания на развитие диалогической речи

(обсуждение, расспрос, убеждение и т. д.); • «Подготовь рассказ на тему...»;

«Объясни ...».

Задание 1. «Объясни мне»

Цель: формирование коммуникативных действий, направленных на умение сотрудничать: слышать, слушать и понимать сверстников в процессе обучения (закрепление материала), развитие умения согласованно выполнять совместную деятельность, распределять роли, взаимно контролировать действия друг друга, уметь договариваться, вести дискуссию, правильно выражать свои мысли в речи, уважать в общении и сотрудничестве партнера и самого себя.

Возраст: 16–17 лет.

Учебная дисциплина: математика (геометрия).

Форма выполнения задания: командная работа.

Описание задания: объяснить термины, используя описания, синонимы и антонимы, не используя однокоренные слова. Помочь другой команде правильно отгадать наибольшее количество терминов, прежде чем песок в песочных часах полностью пересыплется. Поля на игровом листе зачеркиваются в соответствии с количеством правильно отгаданных слов. Команда, которая первой достигнет финиша, побеждает.

Задание

Многогранник, состоящий из двух плоских многоугольников, которые лежат в разных плоскостях и совмещаются параллельным переносом, и всех отрезков, соединяющих соответствующие точки этих многоугольников. (Призма)

Призма, в основании которой лежит параллелограмм, называется... (Параллелепипед).

Прямоугольный параллелепипед, у которого все три измерения равны, называется...

(Куб).

Многогранник, который состоит из любого плоского многоугольника, точки, не лежащей в плоскости основания, и всех отрезков, соединяющих вершину с точками основания. (Пирамида).

Отрезки, соединяющие вершину пирамиды с вершинами основания, называются... (Боковые ребра).

Треугольная пирамида называется также... (Тетраэдр).

Пирамида называется правильной, если ее основанием является правильный многоугольник, а основание высоты совпадает с центром этого многоугольника.

Высота боковой грани правильной пирамиды, проведенная из ее вершины к стороне основания, называется... (Апофема).

Вершины многогранника — это вершины граней многоугольника.

Боковая грань пирамиды — это треугольник.

Английский язык 10 класс

Оценочная процедура	Период проведения	Планируемые предметные образовательные результаты	Требования к выставлению отметок.
Стартовая контрольная работа	сентябрь	<p><i>смысловое чтение:</i></p> <p>читать про себя и понимать несложные аутентичные тексты разного вида, жанра и стиля, содержащие отдельные неизученные языковые явления, с различной глубиной проникновения в содержание текста: с пониманием нужной/интересующей/запрашиваемой информации (объём текста/текстов для чтения – 500–700 слов)</p> <p><i>грамматика:</i></p> <p>распознавать и употреблять в устной и письменной речи:</p> <p>глаголы (правильные и неправильные) в видовременных формах действительного залога в изъявительном наклонении (Present/Past/Future Simple Tense, и наиболее употребительных формах страдательного залога (Present/Past Simple Passive)</p> <p><i>лексика:</i></p> <p>распознавать и употреблять в устной и письменной речи:</p> <p>родственные слова, образованные с использованием аффиксации:</p> <p>глаголы при помощи префикса dis- и суффиксов -ise/-ize;</p> <p>имена существительные при помощи суффиксов -ance/-ence, -er/-or, -ment, sion/-tion, -ship;</p> <p>имена прилагательные при помощи суффиксов -able/-ible, -al, -ed, -ful, -ing, -ive, -ly, -ous, -y;</p> <p>наречия при помощи суффикса -ly</p>	<p>Отметка «5»</p> <p>ставится за выполнение 91-100% работы;</p> <p>Отметка «4»</p> <p>ставится за выполнение 71- 90% работы;</p> <p>Отметка «3»</p> <p>ставится за выполнение 50 - 70% работы;</p> <p>Отметка «2»</p> <p>ставится за выполнение менее 50% работы</p>

<p>Практика диалогической речи. Посещение врача</p>	<p>октябрь</p>	<p><i>говорение:</i></p> <p>вести разные виды диалога (диалог этикетного характера, диалог-побуждение к действию, диалог-расспрос, диалог-обмен мнениями, комбинированный диалог) в стандартных ситуациях неофициального и официального общения в рамках отобранного тематического содержания речи с вербальными и/или зрительными опорами с соблюдением норм речевого этикета, принятых в стране/странах изучаемого языка (8 реплик со стороны каждого собеседника)</p>	<p>Оценка 5: Говорит бегло – почти нет ошибок. Мысль выражена достаточно ясно</p> <p>Оценка 4: Говорит достаточно бегло – несколько ошибок. Выражает мысль понятно, но в каком-то случае может потребоваться уточнение</p> <p>Оценка 3: Испытывает некоторое затруднение в говорении – много ошибок. Требуется неоднократное уточнение (переспрос), чтобы точно понять мысль</p> <p>Оценка 2: Затрудняется говорить – почти</p>
---	----------------	--	---

			ничего не понятно
1 Контрольная работа по теме: «Внешность. Здоровый образ жизни»	октябрь	<p><i>лексика:</i></p> <p>распознавать и употреблять в письменной речи: с использованием словосложения: сложные существительные путём соединения основ существительных (football); сложные существительные путём соединения основы прилагательного с основой существительного (bluebell); сложные существительные путём соединения основ сложные прилагательные путём соединения основы прилагательного/числительного с основой существительного с добавлением суффикса -ed (blue-eyed, eight-legged); сложных прилагательные путём соединения наречия с основой причастия II (well-behaved); сложные прилагательные путём соединения основы прилагательного с основой причастия I (nice-looking). распознавать и употреблять в письменной речи изученные лексические единицы</p> <p><i>грамматика:</i></p> <p>распознавать и употреблять в письменной речи: глаголы (правильные и неправильные) в видовременных формах действительного залога в изъявительном наклонении (Present/Past/Future Simple Tense, Present/Past Perfect Tense, Present Perfect Continuous Tense) конструкции I prefer, I'd prefer, I'd rather prefer, выражающие предпочтение, а также конструкцией I'd rather, You'd better</p>	<p>Отметка «5» ставится за выполнение 91-100% работы;</p> <p>Отметка «4» ставится за выполнение 71- 90% работы;</p> <p>Отметка «3» ставится за выполнение 50 - 70% работы;</p> <p>Отметка «2» ставится за выполнение менее 50% работы</p>
Личное письмо «Как я провожу лето»	ноябрь	<p><i>письменная речь:</i></p> <p>писать электронное сообщение личного характера, соблюдая речевой этикет, принятый в стране/странах изучаемого языка (объём сообщения – до 130 слов)</p> <p><i>владеть орфографическими навыками:</i></p> <p>правильно писать изученные слова.</p> <p><i>владеть пунктуационными навыками:</i></p> <p>использовать запятую при перечислении, обращении и при выделении вводных слов; апостроф, точку, вопросительный и восклицательный знаки; не ставить точку после заголовка; пунктуационно правильно оформлять прямую речь; пунктуационно</p>	<p>Оценка «5» ставится в том случае, если коммуникативная задача решена полностью, применение лексики адекватно коммуникативной задаче, грамматич</p>

		<p>правильно оформлять электронное сообщение личного характера;</p>	<p>еские ошибки отсутствую т.</p> <p>Оценка «4» ставится в том случае, если коммуника тивная задача решена полностью, но понимание текста незначител ьно затруднено наличием грамматич еских и/или лексически х ошибок.</p> <p>Оценка «3» ставится в том случае, если коммуника тивная задача решена, но понимание текста затруднено наличием грубых грамматич еских ошибок или неадекватн</p>
--	--	---	--

			<p>ым употреблением лексики.</p> <p>Оценка «2» ставится в том случае, если коммуникативная задача не решена ввиду большого количества лексико-грамматических ошибок при достаточном объеме текста.</p>
<p>2 Контрольная работа по теме: «Межличностные отношения в семье, с друзьями. Покупки.</p>	<p>декабрь</p>	<p><i>аудирование:</i></p> <p>воспринимать на слух и понимать аутентичные тексты, содержащие отдельные неизученные языковые явления, с разной глубиной проникновения в содержание текста: с пониманием основного содержания (время звучания текста/текстов для аудирования – до 2,5 минут).</p> <p><i>лексика:</i></p> <p>распознавать и употреблять в устной и письменной речи: с использованием конверсии: образование имён существительных от неопределённых форм глаголов (to run – a run); имён существительных от прилагательных (rich people – the rich); глаголов от имён существительных (a hand – to hand); глаголов от имён прилагательных (cool – to cool) распознавать и употреблять в письменной речи изученные лексические единицы</p> <p><i>грамматика:</i></p>	<p>Отметка «5» ставится за выполнение 91-100% работы;</p> <p>Отметка «4» ставится за выполнение 71- 90% работы;</p> <p>Отметка «3» ставится за выполнение 50 - 70% работы;</p> <p>Отметка «2»</p>

		распознавать и употреблять в устной и письменной речи: глаголы (правильные и неправильные) в видовременных формах наиболее употребительных формах страдательного залога (Present/Past Simple Passive, Present Perfect Passive)	ставится за выполнении менее 50% работы
Диктант по теме: «Дикая природа»	январь	<i>владеть орфографическими навыками:</i> правильно писать изученные слова	Отметка «5» ставится за выполнении 95 - 100% работы; Отметка «4» ставится за выполнении 75- 94% работы; Отметка «3» ставится за выполнении 50 - 74% работы; Отметка «2» ставится за выполнении менее 50% работы
Практика монологической речи по теме: «Проблемы экологии. Защита окружающей среды.	февраль	<i>говорение:</i> излагать основное содержание прочитанного/прослушанного текста с выражением своего отношения (объём монологического высказывания – до 14 фраз)	Оценка 5: Содержание текста передано полно и точно. Использована пройденная лексика из текста. Лексико-грамматические и фонетические

			<p>ошибки отсутствуют (допускаются 1–2 неточности и/или 1 ошибка)</p> <p>Оценка 4: Содержание текста передано достаточно полно и точно. Использована пройденная лексика из текста. Допущены 2–3 лексико- грамматиче- ские и/или 1–2 фонетиче- ские ошибки</p> <p>Оценка 3: Содержание текста передано недостаточно полно и точно. Пройденная лексика из текста использована недостаточно (менее 40–50%). Допущено 4–5 лексико-</p>
--	--	--	--

			<p>грамматических ошибок и/или 3–4 фонетических ошибки</p> <p>Оценка 2: Затрудняется говорить – почти ничего не понятно. Содержание текста не передано. Не использована пройденная лексика из текста. Допущено 5 и более лексико-грамматических и/или 5 и более фонетических ошибок</p>
Сочинение в формате ЕГЭ	март	<p><i>письменная речь:</i></p> <p>создавать письменные высказывания на основе плана, иллюстрации, таблицы, диаграммы и/или прочитанного/прослушанного текста с использованием образца (объём высказывания – до 150 слов)</p> <p><i>владеть орфографическими навыками:</i></p> <p>правильно писать изученные слова.</p> <p><i>владеть пунктуационными навыками:</i></p>	<p>Оценка «5»</p> <p>ставится в том случае, если коммуникативная задача решена полностью, применение лексики адекватно</p>

		<p>использовать запятую при перечислении, обращении и при выделении вводных слов; апостроф, точку, вопросительный и восклицательный знаки; не ставить точку после заголовка; пунктуационно правильно оформлять прямую речь</p>	<p>коммуникативной задаче, грамматические ошибки отсутствуют.</p> <p>Оценка «4» ставится в том случае, если коммуникативная задача решена полностью, но понимание текста незначительно затруднено наличием грамматических и/или лексических ошибок.</p> <p>Оценка «3» ставится в том случае, если коммуникативная задача решена, но понимание текста затруднено наличием грубых грамматич</p>
--	--	--	---

			<p>еских ошибок или неадекватным употреблением лексики.</p> <p>Оценка «2» ставится в том случае, если коммуникативная задача не решена ввиду большого количества лексико-грамматических ошибок при достаточном объеме текста.</p>
<p>3 Контрольная работа по теме: Защита окружающей среды. Родная страна и страна изучаемого языка.»</p>	<p>март</p>	<p><i>смысловое чтение:</i></p> <p>читать про себя и понимать несложные аутентичные тексты разного вида, жанра и стиля, содержащие отдельные неизученные языковые явления, с различной глубиной проникновения в содержание текста: с пониманием основного содержания, (объем текста/текстов для чтения – 500–700 слов)</p> <p><i>лексика:</i></p> <p>распознавать и употреблять в письменной речи изученные лексические единицы, наиболее частотные фразовые глаголы</p> <p><i>грамматика:</i></p> <p>распознавать и употреблять в устной и письменной речи:</p>	<p>Отметка «5» ставится за выполнение 91-100% работы;</p> <p>Отметка «4» ставится за выполнение 71- 90% работы;</p> <p>Отметка «3» ставится за выполнение</p>

		<p>определённый, неопределённый и нулевой артикли; неличные формы глагола – причастие (Participle I и Participle II), причастия в функции определения (Participle I – a playing child, Participle II – a written text)</p>	<p>е 50 - 70% работы;</p> <p>Отметка «2» ставится за выполнение менее 50% работы</p>
<p>4 Контроль по теме: «Туризм. Виды отдыха. Путешествия по России и зарубежным странам.»</p>	<p>апрель</p>	<p><i>аудирование:</i></p> <p>воспринимать на слух и понимать аутентичные тексты, содержащие отдельные неизученные языковые явления, с разной глубиной проникновения в содержание текста: с пониманием нужной/интересующей/запрашиваемой информации (время звучания текста/текстов для аудирования – до 2,5 минут).</p> <p><i>лексика:</i></p> <p>распознавать и употреблять в письменной речи изученные многозначные лексические единицы, наиболее частотные фразовые глаголы</p> <p><i>грамматика:</i></p> <p>распознавать и употреблять в устной и письменной речи модальные глаголы и их эквиваленты (can/be able to, could, must/have to, may, might, should, shall, would, will, need)</p>	<p>Отметка «5» ставится за выполнение 91-100% работы;</p> <p>Отметка «4» ставится за выполнение 71- 90% работы;</p> <p>Отметка «3» ставится за выполнение 50 - 70% работы;</p> <p>Отметка «2» ставится за выполнение менее 50% работы</p>
<p>Промежуточная контрольная работа</p>	<p>май</p>	<p><i>смысловое чтение:</i></p> <p>читать про себя и устанавливать причинно-следственную взаимосвязь изложенных в тексте фактов и событий</p> <p><i>лексика:</i></p> <p>распознавать и употреблять в письменной речи изученные многозначные лексические единицы, синонимы, наиболее частотные фразовые глаголы</p>	<p>Отметка «5» ставится за выполнение 91-100% работы;</p> <p>Отметка «4» ставится за выполнение</p>

		<p><i>грамматика:</i></p> <p>распознавать и употреблять в устной и письменной речи глаголы (правильные и неправильные) в видовременных формах действительного залога в изъявительном наклонении (Present/Past/Future Simple Tense, Present/Past/Future Continuous Tense, Present/Past Perfect Tense, Present Perfect Continuous Tense, Future-in-the-Past Tense)</p>	<p>е 71- 90% работы;</p> <p>Отметка «3» ставится за выполнении 50 - 70% работы;</p> <p>Отметка «2» ставится за выполнении менее 50% работы</p>
Текущая оценка (устный опрос, творческие работы, индивидуальные и групповые формы)	В течение года	<p><i>говорение:</i></p> <p>создавать устные связные монологические высказывания (описание/характеристика, повествование/сообщение, рассуждение) с изложением своего мнения и краткой аргументацией с вербальными и/или зрительными опорами или без опор в рамках отобранного тематического содержания речи; устно излагать результаты выполненной проектной работы (объём – до 14 фраз).</p>	
Текущая оценка (индивидуальные формы)	В течение года	<p><i>смысловое чтение:</i></p> <p>читать про себя несплошные тексты (таблицы, диаграммы, графики и другие) и понимать представленную в них информацию.</p>	
Текущая оценка (письменный опрос, тест, творческая работа, индивидуальные формы)	В течение года	<p><i>письменная речь:</i></p> <p>заполнять анкеты и формуляры, сообщая о себе основные сведения, в соответствии с нормами, принятыми в стране/странах изучаемого языка;</p> <p>писать резюме (CV) с сообщением основных сведений о себе в соответствии с нормами, принятыми в стране/странах изучаемого языка;</p> <p>заполнять таблицу, кратко фиксируя содержание прочитанного/ прослушанного текста или дополняя информацию в таблице, письменно представлять результаты выполненной проектной работы (объём – до 150 слов).</p>	

Текущая оценка (устный опрос)	В течение года	<p><i>владеть фонетическими навыками:</i></p> <p>различать на слух, без ошибок, ведущих к сбою коммуникации, произносить слова с правильным ударением и фразы с соблюдением их ритмико-интонационных особенностей, в том числе применять правило отсутствия фразового ударения на служебных словах;</p> <p>выразительно читать вслух небольшие тексты объёмом до 140 слов, построенные на изученном языковом материале, с соблюдением правил чтения и соответствующей интонацией, демонстрируя понимание содержания текста</p>	
Текущая оценка (словарные диктанты, творческие работы, индивидуальные и групповые формы)	В течение года	<p><i>лексика:</i></p> <p>распознавать в устной речи и письменном тексте 1400 лексических единиц (слов, фразовых глаголов, словосочетаний, речевых клише, средств логической связи) и правильно употреблять в устной и письменной речи 1300 лексических единиц, обслуживающих ситуации общения в рамках тематического содержания речи, с соблюдением существующей в английском языке нормы лексической сочетаемости.</p> <p>распознавать и употреблять в устной и письменной речи:</p> <p>родственные слова, образованные с использованием аффиксации:</p> <p>глаголы при помощи префиксов dis-, mis-, re-, over-, under- и суффиксов -ise/-ize;</p> <p>имена существительные при помощи префиксов un-, in-/im- и суффиксов -ance/-ence, -er/-or, -ing, -ist, -ity, -ment, -ness, -sion/-tion, -ship;</p> <p>имена прилагательные при помощи префиксов un-, in-/im-, inter-, non- и суффиксов -able/-ible, -al, -ed, -ese, -ful, -ian/-an, -ing, -ish, -ive, -less, -ly, -ous, -y;</p> <p>наречия при помощи префиксов un-, in-/im-, и суффикса -ly;</p> <p>числительные при помощи суффиксов -teen, -ty, -th.</p> <p>распознавать и употреблять в устной и письменной речи имена прилагательные на -ed и -ing (excited – exciting);</p>	
Текущая оценка (письменный опрос, тест, индивидуа	В течение года	<p><i>грамматика:</i></p> <p>распознавать и употреблять в устной и письменной речи различные средства связи для обеспечения целостности и логичности устного/письменного высказывания;</p> <p>знать и понимать особенности структуры простых и сложных предложений и различных</p>	

<p>льные формы)</p>	<p>коммуникативных типов предложений английского языка</p> <p>распознавать и употреблять в устной и письменной речи:</p> <p>предложения, в том числе с несколькими обстоятельствами, следующими в определённом порядке;</p> <p>предложения с начальным It;</p> <p>предложения с начальным There + to be;</p> <p>предложения с глагольными конструкциями, содержащими глаголы-связки to be, to look, to seem, to feel;</p> <p>сложносочинённые предложения с сочинительными союзами and, but, or;</p> <p>сложноподчинённые предложения с союзами и союзными словами because, if, when, where, what, why, how;</p> <p>сложноподчинённые предложения с определительными придаточными с союзными словами who, which, that;</p> <p>сложноподчинённые предложения с союзными словами whoever, whatever, however, whenever;</p> <p>все типы вопросительных предложений (общий, специальный, альтернативный, разделительный вопросы в Present/Past/Future Simple Tense, Present/Past Continuous Tense, Present/Past Perfect Tense, Present Perfect Continuous Tense);</p> <p>повествовательные, вопросительные и побудительные предложения в косвенной речи в настоящем и прошедшем времени, согласование времён в рамках сложного предложения;</p> <p>распознавать и употреблять в устной и письменной речи предложения с конструкциями as ... as, not so ... as, both ... and ..., either ... or, neither ... nor;</p> <p>модальные глаголы в косвенной речи в настоящем и прошедшем времени;</p> <p>конструкции с глаголами на -ing: to love/hate doing smth;</p> <p>конструкции с глаголами to stop, to remember, to forget (разница в значении to stop doing smth и to stop to do smth);</p> <p>конструкция It takes me ... to do smth;</p> <p>конструкция used to + инфинитив глагола;</p> <p>конструкции be/get used to smth, be/get used to doing smth;</p> <p>подлежащее, выраженное собирательным существительным (family, police), и его согласование со сказуемым;</p> <p>конструкция to be going to, формы Future Simple Tense и Present Continuous Tense для выражения будущего действия;</p>	
-------------------------	---	--

		<p>неличные формы глагола – инфинитив, герундий имена существительные во множественном числе, образованных по правилу, и исключения; неисчисляемые имена существительные, имеющие форму только множественного числа; притяжательный падеж имён существительных; имена прилагательные и наречия в положительной, сравнительной и превосходной степенях, образованных по правилу, и исключения; порядок следования нескольких прилагательных (мнение – размер – возраст – цвет – происхождение); слова, выражающие количество (many/much, little/a little, few/a few, a lot of);</p> <p>личные местоимения в именительном и объектном падежах, притяжательные местоимения (в том числе в абсолютной форме), возвратные, указательные, вопросительные местоимения; неопределённые местоимения и их производные, отрицательные местоимения none, no и производные последнего (nobody, nothing, и другие);</p> <p>количественные и порядковые числительные; предлоги места, времени, направления, предлоги, употребляемые с глаголами в страдательном залоге.</p>	
--	--	--	--

Английский язык 11 класс

Оценочная процедура	Период проведения	Планируемые предметные образовательные результаты	Требования к выставлению отметок.
Сочинение «Как я провел лето»	сентябрь	<p><i>письменная речь:</i></p> <p>создавать письменные высказывания на основе плана, (объём высказывания – до 180 слов);</p> <p><i>лексика:</i></p> <p>правильно употреблять в письменной речи лексические единицы, обслуживающие ситуации общения в рамках тематического содержания речи, с соблюдением существующей в английском языке нормы лексической сочетаемости.</p>	<p>Оценка «5»</p> <p>ставится в том случае, если коммуникативная задача решена полностью, применени</p>

		<p>е лексики адекватно коммуникативной задаче, грамматические ошибки отсутствуют.</p> <p>Оценка «4»</p> <p>ставится в том случае, если коммуникативная задача решена полностью, но понимание текста незначительно затруднено наличием грамматических и/или лексических ошибок.</p> <p>Оценка «3»</p> <p>ставится в том случае, если коммуникативная задача решена, но понимание текста затруднено наличием</p>
--	--	--

			<p>грубых грамматических ошибок или неадекватным употреблением лексики.</p> <p>Оценка «2»</p> <p>ставится в том случае, если коммуникативная задача не решена ввиду большого количества лексико-грамматических ошибок при достаточном объеме текста.</p>
<p>Личное письмо «Шаги к твоей карьере»</p>	<p>октябрь</p>	<p><i>письменная речь:</i></p> <p>писать электронное сообщение личного характера, соблюдая речевой этикет, принятый в стране/странах изучаемого языка (объем сообщения – до 140 слов);</p> <p><i>владеть орфографическими навыками:</i></p> <p>правильно писать изученные слова.</p> <p><i>владеть пунктуационными навыками:</i></p> <p>использовать запятую при перечислении, обращении и при выделении вводных слов; апостроф, точку, вопросительный и восклицательный знаки; не ставить точку после заголовка; пунктуационно правильно оформлять прямую речь; пунктуационно</p>	<p>Оценка «5»</p> <p>ставится в том случае, если коммуникативная задача решена полностью, применение лексики адекватно коммуникативной задаче,</p>

		правильно оформлять электронное сообщение личного характера;	<p>грамматические ошибки отсутствуют.</p> <p>Оценка «4» ставится в том случае, если коммуникативная задача решена полностью, но понимание текста незначительно затруднено наличием грамматических и/или лексических ошибок.</p> <p>Оценка «3» ставится в том случае, если коммуникативная задача решена, но понимание текста затруднено наличием грубых грамматических ошибок или</p>
--	--	--	---

			<p>неадекватным употреблением лексики.</p> <p>Оценка «2» ставится в том случае, если коммуникативная задача не решена ввиду большого количества лексико-грамматических ошибок при достаточном объеме текста.</p>
<p>Практика диалогической речи по теме «Шаги к твоей карьере»</p>	<p>октябрь</p>	<p><i>говорение:</i></p> <p>вести разные виды диалога (диалог этикетного характера, диалог-побуждение к действию, диалог-расспрос, диалог-обмен мнениями, комбинированный диалог) в стандартных ситуациях неофициального и официального общения в рамках отобранного тематического содержания речи с вербальными и/или зрительными опорами с соблюдением норм речевого этикета, принятых в стране/странах изучаемого языка (до 9 реплик со стороны каждого собеседника);</p> <p><i>лексика:</i></p> <p>распознавать и употреблять в устной речи лексические единицы (слова, фразовые глаголы, словосочетания, речевые клише, средства логической связи) и правильно употреблять в устной речи лексические единицы, обслуживающие ситуации общения в рамках тематического содержания речи, с соблюдением существующей в английском языке нормы лексической сочетаемости.</p>	<p>Оценка 5: Говорит бегло – почти нет ошибок. Мысль выражена достаточно ясно</p> <p>Оценка 4: Говорит достаточно бегло – несколько ошибок. Выражает мысль понятно, но в каком-то случае может потребоват</p>

			<p>ься уточнение</p> <p>Оценка 3: Испытывает некоторое затруднение в говорении – много ошибок. Требуется неоднократное уточнение (переспрос), чтобы точно понять мысль</p> <p>Оценка 2: Затрудняется говорить – почти ничего не понятно</p>
<p>1 Контрольная работа по теме: «Выбор профессии»</p>	<p>октябрь</p>	<p><i>аудирование:</i></p> <p>воспринимать на слух и понимать аутентичные тексты, содержащие отдельные неизученные языковые явления, с разной глубиной проникновения в содержание текста: с пониманием основного содержания, (время звучания текста/текстов для аудирования – до 2,5 минут)</p> <p><i>лексика:</i></p> <p>распознавать и употреблять в письменной речи изученные многозначные лексические единицы, синонимы, интернациональные слова, сокращения; распознавать и употреблять в устной и письменной речи различные средства связи для обеспечения целостности и логичности письменного высказывания;</p> <p><i>грамматика:</i></p> <p>предложения с конструкциями either ... or, neither ... nor; have something done</p>	<p>Отметка «5» ставится за выполнение 91-100% работы;</p> <p>Отметка «4» ставится за выполнение 71- 90% работы;</p> <p>Отметка «3» ставится за выполнение 50 - 70% работы;</p>

			<p>Отметка «2» ставится за выполненные менее 50% работы</p>
<p>Сочинение в формате ЕГЭ</p>	<p>ноябрь</p>	<p><i>письменная речь:</i></p> <p>создавать письменные высказывания на основе плана, иллюстрации, таблицы, графика, диаграммы (объем высказывания – до 250 слов);</p> <p><i>смысловое чтение:</i></p> <p>читать про себя несплошные тексты (таблицы, диаграммы, графики) и понимать представленную в них информацию.</p> <p><i>владеть пунктуационными навыками:</i> использовать запятую при перечислении, обращении и при выделении вводных слов; апостроф, точку, вопросительный и восклицательный знаки; не ставить точку после заголовка; пунктуационно правильно оформлять прямую речь;</p>	<p>Оценка «5» ставится в том случае, если коммуникативная задача решена полностью, применены лексика адекватно коммуникативной задаче, грамматические ошибки отсутствуют.</p> <p>Оценка «4» ставится в том случае, если коммуникативная задача решена полностью, но понимание текста незначительно затруднено наличием</p>

			<p>грамматических и/или лексических ошибок.</p> <p>Оценка «3»</p> <p>ставится в том случае, если коммуникативная задача решена, но понимание текста затруднено наличием грубых грамматических ошибок или неадекватным употреблением лексики.</p> <p>Оценка «2»</p> <p>ставится в том случае, если коммуникативная задача не решена ввиду большого количества лексико-грамматических ошибок при</p>
--	--	--	--

			достаточно м объеме текста.
2Контроль ная работа по теме: «Искусство»	декабрь	<p><i>смысловое чтение:</i></p> <p>читать про себя и понимать несложные аутентичные тексты разного вида, жанра и стиля, содержащие отдельные неизученные языковые явления, с различной глубиной проникновения в содержание текста: с пониманием основного содержания, (объём текста/текстов для чтения – до 600–800 слов);</p> <p>лексика:</p> <p>распознавать и употреблять в письменной речи изученные лексические единицы, интернациональные слова, предлоги места, времени, направления, предлоги, употребляемые с глаголами в страдательном залоге.</p> <p>распознавать и употреблять в письменной речи: <i>с использованием словосложения:</i> сложные существительные путём соединения основ существительных с предлогом (father-in-law); имена существительные во множественном числе, образованных по правилу, и исключения; неисчисляемые имена существительные, имеющие форму только множественного числа;</p>	<p>Отметка «5» ставится за выполнение 91-100% работы;</p> <p>Отметка «4» ставится за выполнение 71- 90% работы;</p> <p>Отметка «3» ставится за выполнение 50 - 70% работы;</p> <p>Отметка «2» ставится за выполнение менее 50% работы</p>
Монолог по теме: «Выдающиеся люди родной страны или страны изучаемого языка»	февраль	<p><i>говорение:</i></p> <p>излагать основное содержание прочитанного/прослушанного текста с выражением своего отношения без вербальных опор (объём монологического высказывания – 14–15 фраз);</p> <p><i>лексика:</i></p> <p>распознавать и употреблять в устной речи лексические единицы (слова, фразовые глаголы, словосочетания, речевые клише, средства логической связи) и правильно употреблять в устной речи лексические единицы, обслуживающие ситуации общения в рамках тематического содержания речи, с соблюдением существующей в английском языке нормы лексической сочетаемости.</p>	<p>Оценка 5: Содержание текста передано полно и точно. Использована пройденная лексика из текста. Лексико-грамматические и фонетические ошибки отсутствуют</p>

			<p>т (допускают ся 1–2 неточности и/или 1 ошибка)</p> <p>Оценка 4: Содержани е текста передано достаточно полно и точно. Используй вана пройденна я лексика из текста. Допущены 2–3 лексико- грамматич еские и/или 1–2 фонетичес кие ошибки</p> <p>Оценка 3: Содержани е текста передано недостаточ но полно и точно. Пройденна я лексика из текста использова на недостаточ но (менее 40–50%). Допущено 4–5 лексико- грамматич еских</p>
--	--	--	---

			<p>ошибок и/или 3–4 фонетических ошибки</p> <p>Оценка 2: Затрудняется говорить – почти ничего не понятно. Содержание текста не передано. Не использована пройденная лексика из текста. Допущено 5 и более лексико-грамматических и/или 5 и более фонетических ошибок</p>
3Контрольная работа по теме: «Технический прогресс»	март	<p><i>смысловое чтение:</i></p> <p>читать про себя и понимать несложные аутентичные тексты разного вида, жанра и стиля, содержащие отдельные неизученные языковые явления, с различной глубиной проникновения в содержание текста: с пониманием нужной/интересующей/запрашиваемой информации, с полным пониманием прочитанного (объём текста/текстов для чтения – до 600–800 слов);</p> <p><i>лексика:</i></p> <p>распознавать и употреблять в письменной речи изученные многозначные лексические единицы, синонимы, интернациональные слова, наиболее частотные фразовые глаголы, сокращения и аббревиатуры;</p>	<p>Отметка «5» ставится за выполнение 91-100% работы;</p> <p>Отметка «4» ставится за выполнение 71- 90% работы;</p> <p>Отметка «3» ставится за</p>

			<p>выполнение 50 - 70% работы;</p> <p>Отметка «2» ставится за выполнение менее 50% работы</p>
<p>4Контрольная работа по теме: «Вселенная и человек»</p>	апрель	<p><i>аудирование:</i></p> <p>воспринимать на слух и понимать аутентичные тексты, содержащие отдельные неизученные языковые явления, с разной глубиной проникновения в содержание текста: с пониманием нужной/интересующей/запрашиваемой информации (время звучания текста/текстов для аудирования – до 2,5 минут)</p> <p><i>лексика:</i></p> <p>распознавать и употреблять в письменной речи изученные многозначные лексические единицы, синонимы, интернациональные слова, сокращения;</p> <p><i>грамматика:</i></p> <p>распознавать и употреблять в письменной речи: условные предложения с глаголами в изъявительном наклонении (Conditional 0, Conditional I) и с глаголами в сослагательном наклонении (Conditional II); предложения с I wish; предложения со сложным дополнением – Complex Object;</p>	<p>Отметка «5» ставится за выполнение 91-100% работы;</p> <p>Отметка «4» ставится за выполнение 71- 90% работы;</p> <p>Отметка «3» ставится за выполнение 50 - 70% работы;</p> <p>Отметка «2» ставится за выполнение менее 50% работы</p>
Итоговая контрольная работа	май	<p><i>грамматика:</i></p> <p>распознавать и употреблять в письменной речи: глаголы (правильные и неправильные) в видовременных формах действительного залога в изъявительном наклонении (Present/Past/Future Simple Tense, Present/Past/Future Continuous Tense, Present/Past Perfect Tense, Present Perfect Continuous Tense, Future-in-the-Past Tense) и наиболее употребительных формах страдательного залога (Present/Past Simple Passive, Present Perfect Passive);</p>	<p>Отметка «5» ставится за выполнение 91-100% работы;</p> <p>Отметка «4» ставится за выполнение</p>

		<p>конструкция to be going to, формы Future Simple Tense и Present Continuous Tense для выражения будущего действия;</p> <p>модальные глаголы и их эквиваленты (can/be able to, could, must/have to, may, might, should, shall, would, will, need);</p>	<p>е 71- 90% работы;</p> <p>Отметка «3» ставится за выполнении 50 - 70% работы;</p> <p>Отметка «2» ставится за выполнении менее 50% работы</p>
Текущая оценка (устный опрос, творческие работы, индивидуальные и групповые формы)	В течение года	<p><i>говорение:</i></p> <p>создавать устные связные монологические высказывания (описание/характеристика, повествование/сообщение, рассуждение) с изложением своего мнения и краткой аргументацией с вербальными и/или зрительными опорами или без опор в рамках отобранного тематического содержания речи; устно излагать результаты выполненной проектной работы (объём – 14–15 фраз).</p>	
Текущая оценка (письменный опрос, тест, творческая работа, индивидуальные формы)	В течение года	<p><i>письменная речь:</i></p> <p>заполнять анкеты и формуляры, сообщая о себе основные сведения, в соответствии с нормами, принятыми в стране/странах изучаемого языка;</p> <p>писать резюме (CV) с сообщением основных сведений о себе в соответствии с нормами, принятыми в стране/странах изучаемого языка;</p> <p>заполнять таблицу, кратко фиксируя содержание прочитанного/прослушанного текста или дополняя информацию в таблице, письменно представлять результаты выполненной проектной работы (объём – до 180 слов).</p>	
Текущая оценка (устный опрос)	В течение года	<p><i>владеть фонетическими навыками:</i></p> <p>различать на слух, без ошибок, ведущих к сбою коммуникации, произносить слова с правильным ударением и фразы с соблюдением их ритмико-интонационных особенностей, в том числе применять</p>	

		<p>правило отсутствия фразового ударения на служебных словах;</p> <p>выразительно читать вслух небольшие тексты объёмом до 150 слов, построенные на изученном языковом материале, с соблюдением правил чтения и соответствующей интонацией, демонстрируя понимание содержания текста.</p>	
<p>Текущая оценка (словарные диктанты, творческие работы, индивидуальные и групповые формы)</p>	<p>В течение года</p>	<p><i>лексика:</i></p> <p>распознавать и употреблять в устной и письменной речи:</p> <p>родственные слова, образованные с использованием аффиксации:</p> <p>глаголы при помощи префиксов dis-, mis-, re-, over-, under- и суффиксов -ise/-ize, -en;</p> <p>имена существительные при помощи префиксов un-, in-/im-, il-/ir- и суффиксов -ance/-ence, -er/-or, -ing, -ist, -ity, -ment, -ness, -sion/-tion, -ship;</p> <p>имена прилагательные при помощи префиксов un-, in-/im-, il-/ir-, inter-, non-, post-, pre- и суффиксов -able/-ible, -al, -ed, -ese, -ful, -ian/ -an, -ical, -ing, -ish, -ive, -less, -ly, -ous, -y;</p> <p>наречия при помощи префиксов un-, in-/im-, il-/ir- и суффикса -ly;</p> <p>числительные при помощи суффиксов -teen, -ty, -th;</p> <p>знать и понимать особенности структуры простых и сложных предложений и различных коммуникативных типов предложений английского языка;</p>	
<p>Текущая оценка (письменный опрос, тест, индивидуальные формы)</p>	<p>В течение года</p>	<p><i>грамматика:</i></p> <p>распознавать и употреблять в устной и письменной речи:</p> <p>предложения, в том числе с несколькими обстоятельствами, следующими в определённом порядке;</p> <p>предложения с начальным It;</p> <p>предложения с начальным There + to be;</p> <p>предложения с глагольными конструкциями, содержащими глаголы-связки to be, to look, to seem, to feel;</p> <p>предложения со сложным подлежащим – Complex Subject;</p> <p>сложносочинённые предложения с сочинительными союзами and, but, or;</p> <p>сложноподчинённые предложения с союзами и союзными словами because, if, when, where, what, why, how;</p> <p>сложноподчинённые предложения с определительными придаточными с союзными словами who, which, that;</p>	

	<p>сложноподчинённые предложения с союзными словами <i>whoever, whatever, however, whenever</i>; все типы вопросительных предложений (общий, специальный, альтернативный, разделительный вопросы в Present/Past/Future Simple Tense, Present/Past Continuous Tense, Present/Past Perfect Tense, Present Perfect Continuous Tense); повествовательные, вопросительные и побудительные предложения в косвенной речи в настоящем и прошедшем времени, согласование времён в рамках сложного предложения; модальные глаголы в косвенной речи в настоящем и прошедшем времени; предложения с конструкциями <i>as ... as, not so ... as, both ... and</i>; конструкции с глаголами на <i>-ing</i>: <i>to love/hate doing smth</i>; конструкции с глаголами <i>to stop, to remember, to forget</i> (разница в значении <i>to stop doing smth</i> и <i>to stop to do smth</i>); конструкция <i>It takes me ... to do smth</i>; конструкция <i>used to + инфинитив глагола</i>; конструкции <i>be/get used to smth, be/get used to doing smth</i>; подлежащее, выраженное собирательным существительным (<i>family, police</i>), и его согласование со сказуемым; неличные формы глагола – инфинитив, герундий, причастие (<i>Participle I</i> и <i>Participle II</i>), причастия в функции определения (<i>Participle I – a playing child, Participle II – a written text</i>); определённый, неопределённый и нулевой артикли; притяжательный падеж имён существительных; имена прилагательные и наречия в положительной, сравнительной и превосходной степенях, образованных по правилу, и исключения; порядок следования нескольких прилагательных (мнение – размер – возраст – цвет – происхождение); слова, выражающие количество (<i>many/much, little/a little, few/a few, a lot of</i>); личные местоимения в именительном и объектном падежах, притяжательные местоимения (в том числе в абсолютной форме), возвратные, указательные, вопросительные местоимения; неопределённые местоимения и их производные, отрицательные местоимения <i>none, no</i> и производные последнего (<i>nobody, nothing</i>, и другие); количественные и порядковые числительные;</p>	
--	--	--

