

Муниципальное бюджетное общеобразовательное учреждение  
«Средняя общеобразовательная школа № 130 с углубленным изучением  
отдельных предметов» г. Уссурийска Уссурийского городского округа  
692519, Приморский край, г. Уссурийск, проспект Блюхера д. 16  
Тел.: 8 (42 34) 26-04-49  
Эл. почта: [ussuriysk.sh130@mail.ru](mailto:ussuriysk.sh130@mail.ru)  
Сайт: <https://shkola130ussurijsk-r25.gosweb.gosuslugi.ru/>

Утверждаю:  
Руководитель МБОУ "СОШ № 130 с  
углубленным изучением отдельных  
предметов"  А.С.Сучкова  
Приказ № 168/13  
от «30» августа 2023 г.  
Приказ № 200/19  
от 24.06.24  
на внесение изменений с 01.09.2024г.

**Образовательная программа основного общего образования**  
(с изменениями на 01.09.2024г. Срок освоения – 5 лет)

2023

## Оглавление

I ЦЕЛЕВОЙ РАЗДЕЛ ОБРАЗОВАТЕЛЬНОЙ ПРОГРАММЫ ОСНОВНОГО ОБЩЕГО ОБРАЗОВАНИЯ .....	5
1.1. ПОЯСНИТЕЛЬНАЯ ЗАПИСКА .....	5
1.1.1 ЦЕЛИ И ЗАДАЧИ РЕАЛИЗАЦИИ ОБРАЗОВАТЕЛЬНОЙ ПРОГРАММЫ ОСНОВНОГО ОБЩЕГО ОБРАЗОВАНИЯ .....	6
1.1.2 ПРИНЦИПЫ И ПОДХОДЫ К ФОРМИРОВАНИЮ ОБРАЗОВАТЕЛЬНОЙ ПРОГРАММЫ ОСНОВНОГО ОБЩЕГО ОБРАЗОВАНИЯ .....	7
1.1.3 ОБЩАЯ ХАРАКТЕРИСТИКА ОП ООО .....	9
1.1.4 ОБЩИЕ ПОДХОДЫ К ОРГАНИЗАЦИИ ВНЕУРОЧНОЙ ДЕЯТЕЛЬНОСТИ... 12	
1.2 ПЛАНИРУЕМЫЕ РЕЗУЛЬТАТЫ ОСВОЕНИЯ ОП ООО .....	12
1.2.1 ТРЕБОВАНИЯ К ЛИЧНОСТНЫМ РЕЗУЛЬТАТАМ ОСВОЕНИЯ ОБУЧАЮЩИМИСЯ ОБРАЗОВАТЕЛЬНОЙ ПРОГРАММЫ ОСНОВНОГО ОБЩЕГО ОБРАЗОВАНИЯ.....	12
1.2.2 МЕТАПРЕДМЕТНЫЕ РЕЗУЛЬТАТЫ ОСВОЕНИЯ ОБУЧАЮЩИМИСЯ ОБРАЗОВАТЕЛЬНОЙ ПРОГРАММЫ СРЕДНЕГО ОБЩЕГО ОБРАЗОВАНИЯ.....	13
1.2.3. ПРЕДМЕТНЫЕ РЕЗУЛЬТАТЫ ОСВОЕНИЯ ОБУЧАЮЩИМИСЯ ОБРАЗОВАТЕЛЬНОЙ ПРОГРАММЫ ОСНОВНОГО ОБЩЕГО ОБРАЗОВАНИЯ... 14	
1.3 СИСТЕМА ОЦЕНКИ ДОСТИЖЕНИЯ ПЛАНИРУЕМЫХ РЕЗУЛЬТАТОВ ОСВОЕНИЯ ОБРАЗОВАТЕЛЬНОЙ ПРОГРАММЫ ОСНОВНОГО ОБЩЕГО ОБРАЗОВАНИЯ. ....	51
1.3.1 ОБЩИЕ ПОЛОЖЕНИЯ .....	51
1.3.2. ОСОБЕННОСТИ ОЦЕНКИ ЛИЧНОСТНЫХ ДОСТИЖЕНИЙ .....	53
1.3.3 ОСОБЕННОСТИ ОЦЕНКИ МЕТАПРЕДМЕТНЫХ РЕЗУЛЬТАТОВ .....	54
1.3.4 Особенности оценки предметных результатов.....	59
1.3.5 ОРГАНИЗАЦИЯ И СОДЕРЖАНИЕ ОЦЕНОЧНЫХ ПРОЦЕДУР.....	61
II. СОДЕРЖАТЕЛЬНЫЙ РАЗДЕЛ. ....	64
2.1. ПРОГРАММА РАЗВИТИЯ УНИВЕРСАЛЬНЫХ УЧЕБНЫХ ДЕЙСТВИЙ .....	64
2.1.1 ЦЕЛИ И ЗАДАЧИ, ВКЛЮЧАЮЩИЕ УЧЕБНО-ИССЛЕДОВАТЕЛЬСКУЮ И ПРОЕКТНУЮ ДЕЯТЕЛЬНОСТЬ ОБУЧАЮЩИХСЯ КАК СРЕДСТВО СОВЕРШЕНСТВОВАНИЯ ИХ УНИВЕРСАЛЬНЫХ УЧЕБНЫХ ДЕЙСТВИЙ; ОПИСАНИЕ МЕСТА ПРОГРАММЫ И ЕЕ РОЛИ В РЕАЛИЗАЦИИ ТРЕБОВАНИЙ ФГОС ООО.....	64
2.1.2 ОПИСАНИЕ ПОНЯТИЙ, ФУНКЦИЙ, СОСТАВА И ХАРАКТЕРИСТИК УНИВЕРСАЛЬНЫХ УЧЕБНЫХ ДЕЙСТВИЙ (ЛИЧНОСТНЫХ, РЕГУЛЯТИВНЫХ,	

ПОЗНАВАТЕЛЬНЫХ И КОММУНИКАТИВНЫХ) И ИХ СВЯЗИ С СОДЕРЖАНИЕМ ОТДЕЛЬНЫХ УЧЕБНЫХ ПРЕДМЕТОВ, ВНЕУРОЧНОЙ И ВНЕШКОЛЬНОЙ ДЕЯТЕЛЬНОСТЬЮ, А ТАКЖЕ МЕСТА ОТДЕЛЬНЫХ КОМПОНЕНТОВ УНИВЕРСАЛЬНЫХ УЧЕБНЫХ ДЕЙСТВИЙ В СТРУКТУРЕ ОБРАЗОВАТЕЛЬНОЙ ДЕЯТЕЛЬНОСТИ .....	67
2.1.3 ТИПОВЫЕ ЗАДАЧИ ПРИМЕНЕНИЯ УУД .....	85
2.1.4 МЕТОДИКА И ИНСТРУМЕНТАРИЙ ОЦЕНКИ УСПЕШНОСТИ ОСВОЕНИЯ И ПРИМЕНЕНИЯ ОБУЧАЮЩИМИСЯ УУД .....	88
Банк типовых задач применения УУД .....	88
2.2 РАБОЧИЕ ПРОГРАММЫ УЧЕБНЫХ ПРЕДМЕТОВ .....	88
2.2.1 РАБОЧАЯ ПРОГРАММА УЧЕБНОГО ПРЕДМЕТА «РУССКИЙ ЯЗЫК. БАЗОВЫЙ УРОВЕНЬ» .....	88
2.2.2 РАБОЧАЯ ПРОГРАММА ПО УЧЕБНОМУ ПРЕДМЕТУ «ЛИТЕРАТУРА» ...	160
2.2.3 РАБОЧАЯ ПРОГРАММА ПО УЧЕБНОМУ ПРЕДМЕТУ «ИНОСТРАННЫЙ (АНГЛИЙССКИЙ) ЯЗЫК» .....	218
2.2.4 РАБОЧАЯ ПРОГРАММА ПО УЧЕБНОМУ ПРЕДМЕТУ «ИСТОРИЯ» .....	288
2.2.5 РАБОЧАЯ ПРОГРАММА ПО УЧЕБНОМУ ПРЕДМЕТУ «ОБЩЕСТВОЗНАНИЕ» .....	349
2.2.6 РАБОЧАЯ ПРОГРАММА ПО УЧЕБНОМУ ПРЕДМЕТУ «МАТЕМАТИКА» .....	393
2.2.7 РАБОЧАЯ ПРОГРАММА ПО УЧЕБНОМУ ПРЕДМЕТУ «АЛГЕБРА» .....	411
2.2.8 РАБОЧАЯ ПРОГРАММА ПО УЧЕБНОМУ ПРЕДМЕТУ «ГЕОМЕТРИЯ» .....	429
2.2.9 РАБОЧАЯ ПРОГРАММА ПО УЧЕБНОМУ ПРЕДМЕТУ «ВЕРОЯТНОСТЬ И СТАТИСТИКА» .....	443
2.2.10 РАБОЧАЯ ПРОГРАММА ПО УЧЕБНОМУ ПРЕДМЕТУ «ИНФОРМАТИКА» .....	457
2.2.11 РАБОЧАЯ ПРОГРАММА ПО УЧЕБНОМУ ПРЕДМЕТУ «ФИЗИКА» .....	482
2.2.12 РАБОЧАЯ ПРОГРАММА ПО УЧЕБНОМУ ПРЕДМЕТУ «ХИМИЯ» .....	519
2.2.13 РАБОЧАЯ ПРОГРАММА ПО УЧЕБНОМУ ПРЕДМЕТУ «БИОЛОГИЯ» .....	544
2.2.14 РАБОЧАЯ ПРОГРАММА ПО УЧЕБНОМУ ПРЕДМЕТУ «ИЗОБРАЗИТЕЛЬНОЕ ИСКУССТВО » .....	590
2.2.15 РАБОЧАЯ ПРОГРАММА ПО УЧЕБНОМУ ПРЕДМЕТУ «МУЗЫКА» .....	633
2.2.16 РАБОЧАЯ ПРОГРАММА ПО УЧЕБНОМУ ПРЕДМЕТУ «ТРУД (ТЕХНОЛОГИЯ)» .....	677
2.2.17 РАБОЧАЯ ПРОГРАММА ПО УЧЕБНОМУ ПРЕДМЕТУ «ОСНОВЫ БЕЗОПАСНОСТИ И ЗАЩИТЫ РОДИНЫ» .....	726
2.2.18 РАБОЧАЯ ПРОГРАММА ПО УЧЕБНОМУ ПРЕДМЕТУ «ФИЗИЧЕСКАЯ КУЛЬТУРА» .....	760

2.3 РАБОЧИЕ ПРОГРАММЫ УЧЕБНЫХ ПРЕДМЕТОВ ЧАСТИ ФОРМИРУЕМОЙ УЧАСТНИКАМИ ОБРАЗОВАТЕЛЬНЫХ ОТНОШЕНИЙ .....	800
2.3.1 РАБОЧАЯ ПРОГРАММА ЭЛЕКТИВНОГО КУРСА «ОСНОВЫ ФУНКЦИОНАЛЬНОЙ ГРАМОТНОСТИ (ЧИТАТЕЛЬСКАЯ ГРАМОТНОСТЬ)» ..	800
2.3.2 РАБОЧАЯ ПРОГРАММА ЭЛЕКТИВНОГО КУРСА «ОСНОВЫ ФУНКЦИОНАЛЬНОЙ ГРАМОТНОСТИ (МАТЕМАТИЧЕСКАЯ ГРАМОТНОСТЬ)» .....	800
2.3.3 РАБОЧАЯ ПРОГРАММА ЭЛЕКТИВНОГО КУРСА «ОСНОВЫ ФУНКЦИОНАЛЬНОЙ ГРАМОТНОСТИ (ЕСТЕСТВЕНОНАУЧНАЯ ГРАМОТНОСТЬ)» .....	800
2.3.4 РАБОЧАЯ ПРОГРАММА ЭЛЕКТИВНОГО КУРСА «КРАЕВЕДЕНИЕ» .....	812
2.3.5 РАБОЧАЯ ПРОГРАММА ЭЛЕКТИВНОГО КУРСА «ПРАКТИКУМ ПО РУССКОМУ ЯЗЫКУ» .....	821
2.3.6 РАБОЧАЯ ПРОГРАММА ЭЛЕКТИВНОГО КУРСА «ПРАКТИКУМ ПО БИОЛОГИИ» .....	833
2.3.7 РАБОЧАЯ ПРОГРАММА ЭЛЕКТИВНОГО КУРСА «ПРАКТИКУМ ПО ГЕОМЕТРИИ» .....	844
2.4 РАБОЧАЯ ПРОГРАММА ВОСПИТАНИЯ .....	853
2.4.1 ЦЕЛЕВОЙ РАЗДЕЛ .....	854
2.4.2 СОДЕРЖАТЕЛЬНЫЙ РАЗДЕЛ .....	861
2.4.3 ОРГАНИЗАЦИОННЫЙ РАЗДЕЛ .....	882
2.5 ПРОГРАММА КОРРЕКЦИОННОЙ РАБОТЫ .....	896
III ОРГАНИЗАЦИОННЫЙ РАЗДЕЛ .....	907
3.1 УЧЕБНЫЙ ПЛАН .....	907
3.2 ПЛАН ВНЕУРОЧНОЙ ДЕЯТЕЛЬНОСТИ .....	916
3.3 КАЛЕНДАРНЫЙ УЧЕБНЫЙ ГРАФИК .....	918
3.4 КАЛЕНДАРНЫЙ ПЛАН ВОСПИТАТЕЛЬНОЙ РАБОТЫ ..	920
3.5 Характеристика условий реализации программы ООО .....	934
ПРИЛОЖЕНИЕ 1 .....	941
БАНК ТИПОВЫХ ЗАДАЧ ПРИМЕНЕНИЯ УУД .....	941
ПРИЛОЖЕНИЕ 2 .....	949
СИСТЕМА ОЦЕНИВАНИЯ ПРЕДМЕТНЫХ РЕЗУЛЬТАТОВ .....	949

# **I ЦЕЛЕВОЙ РАЗДЕЛ ОБРАЗОВАТЕЛЬНОЙ ПРОГРАММЫ ОСНОВНОГО ОБЩЕГО ОБРАЗОВАНИЯ**

## **1.1. ПОЯСНИТЕЛЬНАЯ ЗАПИСКА**

Основная образовательная программа основного общего образования (далее – Программа) МБОУ "СОШ № 130 с углубленным изучением отдельных предметов" разработана на основе ФЗ №273 от 29 декабря 2012 года «Об образовании в РФ» с изменениями и дополнениями, ФГОС ООО, утвержденного приказом Министерства просвещения Российской Федерации от 31.05.2021 г. №287 и ФОП ООО, утвержд. Приказом № 370 Минпросвещения РФ от 18.05.2023

Также при реализации ОП ООО учтены требования

Постановления Главного государственного санитарного врача РФ от 28 сентября 2020 г. N 28 "Об утверждении санитарных правил СП 2.4.3648-20

"Санитарноэпидемиологические требования к организациям воспитания и обучения, отдыха и оздоровления детей и молодежи",

Постановления Главного государственного санитарного врача РФ от 28 января 2021 г. N 2 "Об утверждении санитарных правил и норм СанПиН 1.2.3685-21 "Гигиенические нормативы и требования к обеспечению безопасности и (или) безвредности для человека факторов среды обитания".

При разработке ОП ООО МБОУ "СОШ № 130 с углубленным изучением отдельных предметов" предусматривает непосредственное применение при реализации обязательной части ОП ООО федеральных рабочих программ по учебным предметам «Русский язык», «Литература», «Родной язык (русский)», «Родная литература (русская)», «Английский язык», «История», «Обществознание», «География», «Математика», «Информатика», «Физика», «Биология», «Химия», «Изобразительное искусство», «Музыка», «Труд (технология)», «Физическая культура», «Основы безопасности и защиты Родины».

ОП ООО включает три раздела: целевой, содержательный, организационный<sup>1</sup>.

<sup>1</sup> Пункт 31 Федерального государственного образовательного стандарта основного общего образования, утвержденного приказом Министерства просвещения Российской Федерации от 31 мая 2021 г. № 287 (зарегистрирован Министерством юстиции Российской Федерации 5 июля 2021 г., регистрационный № 64101), с изменениями, внесенными приказом Министерства просвещения Российской Федерации от 18 июля 2022 г. № 568 (зарегистрирован Минюстом России 17 августа 2022 г., регистрационный № 69675) (далее – ФГОС ООО, утвержденный приказом № 287); пункт 14 Федерального государственного образовательного стандарта основного общего образования, утвержденного приказом Министерства образования и науки Российской Федерации от 17 декабря 2010 г. № 1897 (зарегистрирован Министерством юстиции Российской Федерации 1 февраля 2011 г., регистрационный № 19644), с изменениями, внесенными приказами Министерства

образования и науки Российской Федерации от 29 декабря 2014 г. № 1644 (зарегистрирован Министерством юстиции Российской Федерации 6 февраля 2015 г., регистрационный № 35915), от 31 декабря 2015 г. № 1577 (зарегистрирован Министерством юстиции Российской Федерации 2 февраля 2016 г., регистрационный № 40937) и приказом Министерства просвещения Российской Федерации от 11 декабря 2020 г. № 712 (зарегистрирован Министерством юстиции Российской Федерации 25 декабря 2020 г., регистрационный № 61828) (далее – ФГОС ООО, утвержденный приказом № 1897).

### **1.1.1 ЦЕЛИ И ЗАДАЧИ РЕАЛИЗАЦИИ ОБРАЗОВАТЕЛЬНОЙ ПРОГРАММЫ ОСНОВНОГО ОБЩЕГО ОБРАЗОВАНИЯ**

Целями реализации ОП ООО являются:

организация учебного процесса с учётом целей, содержания и планируемых результатов основного общего образования, отражённых в ФГОС ООО; создание условий для становления и формирования личности обучающегося; организация деятельности педагогического коллектива по созданию индивидуальных программ и учебных планов для одарённых, успешных обучающихся и (или) для обучающихся социальных групп, нуждающихся в особом внимании и поддержке.

Достижение поставленных целей реализации ОП ООО предусматривает решение следующих основных задач:

формирование у обучающихся нравственных убеждений, эстетического вкуса и здорового образа жизни, высокой культуры межличностного и межэтнического общения, овладение основами наук, государственным языком Российской Федерации, навыками умственного и физического труда, развитие склонностей, интересов, способностей к социальному самоопределению; обеспечение планируемых результатов по освоению обучающимися целевых установок, приобретению знаний, умений, навыков, определяемых личностными, семейными, общественными, государственными потребностями и возможностями обучающегося, индивидуальными особенностями его развития и состояния здоровья; обеспечение преемственности основного общего и среднего общего образования; достижение планируемых результатов освоения ФОП ООО всеми обучающимися, в том числе обучающимися с ограниченными возможностями здоровья; обеспечение доступности получения качественного основного общего образования; выявление и

развитие способностей обучающихся, в том числе проявивших выдающиеся способности, через систему клубов, секций, студий и других, организацию общественно полезной деятельности; организация интеллектуальных и творческих соревнований, научно-технического

творчества и проектно-исследовательской деятельности; участие обучающихся, их родителей (законных представителей), педагогических работников в проектировании и развитии социальной среды образовательной организации;

включение обучающихся в процессы познания и преобразования социальной среды (населенного пункта, района, города) для приобретения опыта реального управления и действия;

организация социального и учебно-исследовательского проектирования, профессиональной ориентации обучающихся при поддержке педагогов, психологов, социальных педагогов, сотрудничество с базовыми предприятиями, организациями профессионального образования, центрами профессиональной работы; создание условий для сохранения и укрепления физического, психологического и социального здоровья обучающихся, обеспечение их безопасности.

### **1.1.2 ПРИНЦИПЫ И ПОДХОДЫ К ФОРМИРОВАНИЮ ОБРАЗОВАТЕЛЬНОЙ ПРОГРАММЫ ОСНОВНОГО ОБЩЕГО ОБРАЗОВАНИЯ**

ОП ООО учитывает следующие принципы:

принцип учёта ФГОС ООО: ОП ООО базируется на требованиях, предъявляемых ФГОС ООО к целям, содержанию, планируемым результатам и условиям обучения на уровне основного общего образования; принцип учёта языка обучения: с учётом условий функционирования образовательной организации ОП ООО характеризует право получения образования на родном языке из числа языков народов Российской Федерации и отражает механизмы реализации данного принципа в учебных планах, планах внеурочной деятельности; принцип учёта ведущей деятельности обучающегося: ОП ООО обеспечивает конструирование учебного процесса в структуре учебной деятельности,

предусматривает механизмы формирования всех компонентов учебной деятельности (мотив, цель, учебная задача, учебные операции, контроль и самоконтроль); принцип индивидуализации обучения: ОП ООО предусматривает возможность и механизмы разработки индивидуальных программ и учебных планов для обучения детей с особыми способностями, потребностями и интересами с учетом мнения родителей (законных представителей) обучающегося;

системно-деятельностный подход, предполагающий ориентацию на результаты обучения, на развитие активной учебно-познавательной деятельности обучающегося на основе освоения универсальных учебных действий, познания и освоения мира личности, формирование его готовности к саморазвитию и непрерывному образованию;

принцип учета индивидуальных возрастных, психологических и физиологических особенностей обучающихся при построении образовательного процесса и определении образовательно-воспитательных целей и путей их достижения;

принцип обеспечения фундаментального характера образования, учета специфики изучаемых учебных предметов; принцип интеграции обучения и воспитания: ОП ООО предусматривает связь урочной и внеурочной деятельности, предполагающий направленность учебного процесса на достижение личностных результатов освоения образовательной программы; принцип здоровьесбережения: при организации образовательной деятельности

не допускается использование технологий, которые могут нанести вред физическому и (или) психическому здоровью обучающихся, приоритет использования

здоровьесберегающих педагогических технологий. Объём учебной нагрузки, организация учебных и внеурочных мероприятий должны соответствовать требованиям, предусмотренным санитарными правилами и нормами

СанПиН 1.2.3685-21 «Гигиенические нормативы и требования к обеспечению безопасности и (или) безвредности для человека факторов среды обитания», утвержденными постановлением Главного государственного санитарного врача Российской Федерации от 28 января 2021 г. № 2 (зарегистрировано Министерством юстиции Российской Федерации 29 января 2021 г., регистрационный № 62296),



действующими до 1 марта 2027 г. (далее – Гигиенические нормативы), и санитарными правилами СП 2.4.3648-20 «Санитарно-эпидемиологические требования к организациям воспитания и обучения, отдыха и оздоровления детей и молодежи», утвержденными постановлением Главного государственного санитарного врача Российской Федерации от 28 сентября 2020 г.

№ 28 (зарегистрировано Министерством юстиции Российской Федерации 18 декабря 2020 г., регистрационный № 61573), действующими до 1 января 2027 г. (далее – Санитарноэпидемиологические требования).

ОП ООО учитывает возрастные и психологические особенности обучающихся. Общий объем аудиторной работы обучающихся за пять учебных лет не может составлять менее 5058 академических часов и более 5848 академических часов в соответствии с требованиями к организации образовательного процесса к учебной нагрузке при 5-дневной (или 6-дневной) учебной неделе, предусмотренными Гигиеническими нормативами и Санитарно-эпидемиологическими требованиями. В целях удовлетворения образовательных потребностей и интересов обучающихся могут разрабатываться индивидуальные учебные планы, в том числе для ускоренного обучения, в пределах осваиваемой программы основного общего образования в порядке, установленном локальными нормативными актами образовательной организации<sup>2</sup>.

<sup>2</sup> Пункт 3 статьи 34 Федерального закона от 29 декабря 2012 г. № 273-ФЗ «Об образовании в Российской Федерации» (Собрание законодательства Российской Федерации, 2012, № 53,

### **1.1.3 ОБЩАЯ ХАРАКТЕРИСТИКА ОП ООО**

Программа является основным документом, регламентирующим образовательный процесс на уровне ООО в единстве урочной и внеурочной деятельности при учете установленного ФГОС соотношения обязательной части Программы и части, формируемой участниками образовательных отношений.

Программа учитывает психолого-педагогические особенности и образовательные потребности обучающихся, что способствует созданию комфортных условий организации образовательного процесса без вреда для здоровья и эмоционального благополучия каждого обучающегося, включая одаренных обучающихся и обучающихся с ОВЗ.

Программа учитывает Санитарно-эпидемиологические требования к организации воспитания и обучения.

Структура Программы соответствует требованиям ФГОС ООО и включает целевой, содержательный и организационный разделы.

Целевой раздел ОП ООО включает:

пояснительную записку;

планируемые результаты освоения обучающимися ОП ООО; систему оценки достижения планируемых результатов освоения ОП ООО<sup>3</sup>.

Содержательный раздел ОП ООО включает следующие программы, ориентированные на достижение предметных, метапредметных и личностных результатов:

федеральные рабочие программы учебных предметов;

программу формирования универсальных учебных действий у обучающихся<sup>4</sup>;

федеральную рабочую программу воспитания.

Рабочие программы учебных предметов обеспечивают достижение планируемых результатов освоения ОП ООО и разработаны на основе требований ФГОС ООО к результатам освоения программы основного общего образования.

Программа формирования универсальных учебных действий у обучающихся содержит:

описание взаимосвязи универсальных учебных действий с содержанием учебных предметов; характеристики регулятивных, познавательных, коммуникативных универсальных

ст. 7598).

<sup>3</sup> Пункт 31 ФГОС ООО, утвержденного приказом № 287; пункт 14 пункт 14 ФГОС ООО, утвержденного приказом № 1897.

<sup>4</sup> Пункт 32 ФГОС ООО, утвержденного приказом № 287; пункт 14 пункт 14 ФГОС ООО, утвержденного приказом № 1897. учебных действий обучающихся<sup>1</sup>.

Рабочая программа воспитания направлена на сохранение и укрепление традиционных российских духовно-нравственных ценностей, к которым относятся жизнь,

---

<sup>1</sup> Пункт 32.2 ФГОС ООО, утвержденного приказом № 287; пункт 18.2.1 пункт 14 ФГОС ООО, утвержденного приказом № 1897.

достоинство, права и свободы человека, патриотизм, гражданственность, служение Отечеству и ответственность за его судьбу, высокие нравственные идеалы, крепкая семья, созидательный труд, приоритет духовного над материальным, гуманизм, милосердие, справедливость, коллективизм, взаимопомощь и взаимоуважение, историческая память и преемственность поколений, единство народов России.<sup>2</sup>

Рабочая программа воспитания направлена на развитие личности обучающихся, в том числе укрепление психического здоровья

и физическое воспитание, достижение ими результатов освоения программы основного общего образования.<sup>3</sup>

Рабочая программа воспитания реализуется в единстве урочной и внеурочной деятельности, осуществляемой образовательной организацией совместно с семьей и другими институтами воспитания<sup>4</sup>.

Рабочая программа воспитания предусматривает приобщение обучающихся к российским традиционным духовным ценностям, включая культурные ценности своей этнической группы, правилам и нормам поведения в российском обществе<sup>5</sup>.

Организационный раздел ОП ООО определяет общие рамки организации образовательной деятельности, а также организационные механизмы и условия реализации программы основного общего образования<sup>6</sup> и включает:

учебный план; план внеурочной деятельности; календарный

учебный график;

календарный план воспитательной работы, содержащий перечень событий и мероприятий воспитательной направленности, которые организуются и проводятся

---

<sup>2</sup> Указ Президента Российской Федерации от 9 ноября 2022 г. № 809 «Об утверждении Основ государственной политики по сохранению и укреплению традиционных российских духовно-нравственных ценностей» (Официальный интернет-портал правовой информации [http://\(www.pravo.gov.ru\)](http://(www.pravo.gov.ru)), 2022, 9 ноября, № 0001202211090019).

<sup>3</sup> Пункт 32.3 ФГОС ООО, утвержденного приказом № 287; пункт 18.2.3 пункт 14 ФГОС ООО, утвержденного приказом № 1897.

<sup>4</sup> Пункт 32.3 ФГОС ООО, утвержденного приказом № 287; пункт 18.2.3 пункт 14 ФГОС ООО, утвержденного приказом № 1897.

<sup>5</sup> Пункт 32.3 ФГОС ООО, утвержденного приказом № 287; пункт 18.2.3 пункт 14 ФГОС ООО, утвержденного приказом № 1897.

<sup>6</sup> Пункт 33 ФГОС ООО, утвержденного приказом № 287; пункт 14 пункт 14 ФГОС ООО, утвержденного приказом № 1897).

образовательной организацией или в которых образовательная организация принимает участие в учебном году или периоде обучения.

#### **1.1.4 ОБЩИЕ ПОДХОДЫ К ОРГАНИЗАЦИИ ВНЕУРОЧНОЙ ДЕЯТЕЛЬНОСТИ**

При организации внеурочной деятельности учитываются следующие принципы: взаимопонимания и сотрудничества между людьми, народами независимо от расовой, национальной, этнической, религиозной и социальной принадлежности;

разнообразия мировоззренческих подходов, реализации права обучающихся на свободный выбор мнений и убеждений;

развития способностей каждого человека, формирования и развития его личности в соответствии с принятыми в семье и обществе традиционными российскими духовно-нравственными и социокультурными ценностями<sup>7</sup>.

При организации внеурочной деятельности основным является системно-деятельностный подход, ориентированный на развитие позитивной активности обучающегося, формирование его готовности к саморазвитию и непрерывному образованию.

### **1.2 ПЛАНИРУЕМЫЕ РЕЗУЛЬТАТЫ ОСВОЕНИЯ ОП ООО**

Планируемые результаты освоения ФОП ООО соответствуют современным целям основного общего образования, представленным во ФГОС ООО как система личностных, метапредметных и предметных достижений обучающегося.

#### **1.2.1 ТРЕБОВАНИЯ К ЛИЧНОСТНЫМ РЕЗУЛЬТАТАМ ОСВОЕНИЯ ОБУЧАЮЩИМИСЯ ОБРАЗОВАТЕЛЬНОЙ ПРОГРАММЫ ОСНОВНОГО ОБЩЕГО ОБРАЗОВАНИЯ**

Требования к личностным результатам освоения обучающимися ФОП ООО включают осознание российской гражданской идентичности; готовность обучающихся к саморазвитию, самостоятельности и личностному самоопределению;

ценность самостоятельности и инициативы; наличие мотивации

---

<sup>7</sup> Часть 1 статьи 12 Федерального закона от 29 декабря 2012 г. № 273-ФЗ «Об образовании в Российской Федерации»

к целенаправленной социально значимой деятельности; сформированность внутренней позиции личности как особого ценностного отношения к себе, окружающим людям и жизни в целом.

Личностные результаты освоения ФОП ООО достигаются в единстве учебной и воспитательной деятельности образовательной организации в соответствии с традиционными российскими социокультурными и духовно-нравственными ценностями, принятыми в обществе правилами и нормами поведения и способствуют процессам самопознания, самовоспитания и саморазвития, формирования внутренней позиции личности.

Личностные результаты освоения ФОП ООО отражают готовность обучающихся руководствоваться системой позитивных ценностных ориентаций и расширение опыта деятельности на ее основе и в процессе реализации основных направлений воспитательной деятельности, в том числе в части: гражданского воспитания, патриотического воспитания, духовно-нравственного воспитания, эстетического воспитания, физического воспитания, формирования культуры здоровья и эмоционального благополучия, трудового воспитания, экологического воспитания, осознание ценности научного познания, а также результаты, обеспечивающие адаптацию обучающегося к изменяющимся условиям социальной и природной среды.

### **1.2.2 МЕТАПРЕДМЕТНЫЕ РЕЗУЛЬТАТЫ ОСВОЕНИЯ ОБУЧАЮЩИМИСЯ ОБРАЗОВАТЕЛЬНОЙ ПРОГРАММЫ СРЕДНЕГО ОБЩЕГО ОБРАЗОВАНИЯ**

Метапредметные результаты включают:

освоение обучающимися межпредметных понятий (используются в нескольких предметных областях и позволяют связывать знания из различных учебных предметов, учебных курсов, модулей в целостную научную картину мира) и универсальных учебных действий (познавательные, коммуникативные, регулятивные); способность их использовать в учебной, познавательной и социальной практике; готовность к самостоятельному планированию и осуществлению учебной деятельности и организации учебного сотрудничества с педагогическими работниками и сверстниками, к участию в построении индивидуальной образовательной траектории; овладение навыками работы с информацией: восприятие и создание информационных текстов в различных форматах, в том числе цифровых, с учетом назначения информации и ее целевой аудитории.

Метапредметные результаты сгруппированы по трем направлениям и отражают способность обучающихся использовать на практике универсальные учебные действия, составляющие умение овладевать:

познавательными универсальными учебными действиями;

коммуникативными универсальными учебными действиями;

регулятивными универсальными учебными действиями.

Овладение познавательными универсальными учебными действиями предполагает умение использовать базовые логические действия, базовые исследовательские действия, работать с информацией.

Овладение системой коммуникативных универсальных учебных действий обеспечивает сформированность социальных навыков общения, совместной деятельности.

Овладение регулятивными универсальными учебными действиями включает умения самоорганизации, самоконтроля, развитие эмоционального интеллекта.

### **1.2.3. ПРЕДМЕТНЫЕ РЕЗУЛЬТАТЫ ОСВОЕНИЯ ОБУЧАЮЩИМИСЯ ОБРАЗОВАТЕЛЬНОЙ ПРОГРАММЫ ОСНОВНОГО ОБЩЕГО ОБРАЗОВАНИЯ**

Предметные результаты включают:

освоение обучающимися в ходе изучения учебного предмета научных знаний, умений и способов действий, специфических для соответствующей предметной области; предпосылки научного типа мышления; виды деятельности по получению нового знания, его интерпретации, преобразованию и применению в различных учебных ситуациях, в том числе при создании учебных и социальных проектов.

Требования к предметным результатам: сформулированы в деятельностной форме с усилением акцента на применение знаний и конкретные умения; определяют минимум содержания гарантированного государством основного общего образования, построенного в логике изучения каждого учебного предмета; определяют требования к результатам освоения программ основного общего образования по учебным предметам на базовом уровне; усиливают акценты на изучение явлений и процессов современной России и мира в целом, современного состояния науки.

**Предметные результаты по учебному предмету «Русский язык»:**

1) совершенствование различных видов устной и письменной речевой деятельности (говорения и аудирования, чтения и письма);

- формирование умений речевого взаимодействия (в том числе общения при помощи современных средств устной и письменной коммуникации): создание устных монологических высказываний на основе жизненных наблюдений, личных впечатлений, чтения учебно-научной, художественной и научно-популярной литературы: монолог-описание; монолог-рассуждение; монолог-повествование; выступление с научным сообщением;

- участие в диалоге разных видов: побуждение к действию, обмен мнениями, запрос информации, сообщение информации (создание не менее шести реплик); обсуждение и четкая формулировка цели, плана совместной групповой деятельности;

- овладение различными видами аудирования (выборочным, детальным, ознакомительным) учебно-научных, художественных, публицистических текстов различных функционально-смысловых типов речи;

- овладение различными видами чтения (просмотровым, ознакомительным, изучающим, поисковым);

- понимание прослушанных или прочитанных учебно-научных, официально-деловых, публицистических, художественных текстов различных функционально-смысловых типов речи; формулирование в устной и письменной форме темы и главной мысли текста; формулирование вопросов по содержанию текста и ответов на них; подробная, сжатая и выборочная передача в устной и письменной форме содержания текста;

- овладение умениями информационной переработки прослушанного или прочитанного текста: составление плана текста (простого, сложного; назывного, вопросного, тезисного) с целью дальнейшего воспроизведения содержания текста в устной и письменной форме; выделение главной и второстепенной информации, явной и скрытой информации в тексте;

- представление содержания прослушанного или прочитанного учебно-научного текста в виде таблицы, схемы; представление содержания таблицы, схемы в виде текста; комментирование текста или его фрагмента;

- передача в устной или письменной форме содержания прослушанных или прочитанных текстов различных функционально-смысловых типов речи (повествование, описание, рассуждение-доказательство, рассуждение-объяснение, рассуждение-размышление) с заданной степенью свернутости: подробное изложение (исходный текст объемом не менее 280 слов), сжатое и выборочное изложение (исходный текст объемом не менее 300 слов);

- устный пересказ прочитанного или прослушанного текста объемом не менее 150 слов;

- извлечение информации из различных источников, ее осмысление и оперирование ею, свободное пользование лингвистическими словарями, справочной литературой, в том числе информационно-справочными системами в электронной форме;

- создание письменных текстов различных стилей и функционально-смысловых типов речи (повествование, описание, рассуждение: рассуждение-доказательство, рассуждение-объяснение, рассуждение-размышление) с соблюдением норм построения

текста: соответствие текста теме и основной мысли; цельность и относительная законченность; последовательность изложения (развертывание содержания в зависимости от цели текста, типа речи); правильность выделения абзацев в тексте; наличие грамматической связи предложений в тексте; логичность;

- оформление деловых бумаг (заявление, инструкция, объяснительная записка, расписка, автобиография, характеристика);

- составление тезисов, конспекта, написание рецензии, реферата;

- осуществление выбора языковых средств для создания устного или письменного высказывания в соответствии с коммуникативным замыслом;

- анализ и оценивание собственных и чужих письменных и устных речевых высказываний с точки зрения решения коммуникативной задачи, ситуации и условий общения, выразительного словоупотребления, соблюдения норм современного русского литературного языка; понимание и объяснение основных причин коммуникативных успехов и неудач; корректировка речи;

2) понимание определяющей роли языка в развитии интеллектуальных и творческих способностей личности в процессе образования и самообразования, важности соблюдения норм современного русского литературного языка для культурного человека: осознание богатства, выразительности русского языка, понимание его роли в жизни человека, общества и государства, в современном мире, различий между литературным языком и диалектами, просторечием, профессиональными разновидностями языка;

3) расширение и систематизация научных знаний о языке, его единицах и категориях; осознание взаимосвязи его уровней и единиц; освоение базовых понятий лингвистики:

- вычленение звуков речи и характеристика их фонетических признаков; распознавание звуков речи по заданным характеристикам; определение звукового состава слова;

- вычленение морфем в словах; распознавание разных видов морфем;

- определение основных способов словообразования; построение словообразовательной цепочки, определение производной и производящей основ;

- определение лексического значения слова разными способами (использование толкового словаря, словарей синонимов, антонимов; установление значения слова по контексту);

- распознавание однозначных и многозначных слов, омонимов, синонимов, антонимов; прямого и переносного значений слова;

- распознавание слов с точки зрения их происхождения, принадлежности к активному или пассивному запасу, сферы употребления (архаизмы, историзмы, неологизмы, заимствованная лексика, профессионализмы, канцеляризмы, диалектизмы, жаргонизмы, разговорная лексика); определение стилистической окраски слова;

- распознавание по значению и основным грамматическим признакам имен существительных, имен прилагательных, глаголов, имен числительных, местоимений, наречий, предлогов, союзов, частиц, междометий, звукоподражательных слов, причастий, деепричастий;



- определение типов подчинительной связи слов в словосочетании (согласование, управление, примыкание);

- распознавание основных видов словосочетаний по морфологическим свойствам главного слова (именные, глагольные, наречные);

- распознавание простых неосложненных предложений; простых предложений, осложненных однородными членами, включая предложения с обобщающим словом при однородных членах, обособленными членами, уточняющими членами, обращением, вводными словами, предложениями и вставными конструкциями;

- распознавание косвенной и прямой речи;

- распознавание предложений по цели высказывания (повествовательные, побудительные, вопросительные), эмоциональной окраске (восклицательные и невосклицательные), количеству грамматических основ (простые и сложные), наличию главных членов (двусоставные и односоставные), наличию второстепенных членов (распространенные и нераспространенные); предложений полных и неполных;

- распознавание видов односоставных предложений (назывные, определенно-личные, неопределенно-личные, безличные);

- определение морфологических средств выражения подлежащего, сказуемого разных видов (простого глагольного, составного глагольного, составного именного), второстепенных членов предложения (определения, дополнения, обстоятельства);

- распознавание бессоюзных и союзных (сложносочиненных и сложноподчиненных) предложений, сложных предложений с разными видами связи; сложноподчиненных предложений с несколькими придаточными (с однородным, неоднородным или последовательным подчинением придаточных);

- распознавание видов сложносочиненных предложений по смысловым отношениям между его частями; распознавание видов сложноподчиненных предложений (определительные, изъяснительные, обстоятельственные: времени, места, причины, образа действия и степени, сравнения, условия, уступки, следствия, цели);

- различение подчинительных союзов и союзных слов в сложноподчиненных предложениях;

4) формирование умений проведения различных видов анализа слова, синтаксического анализа словосочетания и предложения, а также многоаспектного анализа текста:

- проведение фонетического, морфемного, словообразовательного, лексического, морфологического анализа слова;

- проведение орфографического анализа слова, предложения, текста или его фрагмента; проведение пунктуационного анализа предложения, текста или его фрагмента;

- проведение синтаксического анализа словосочетания, предложения, определение синтаксической роли самостоятельных частей речи в предложении;

- проведение анализа текста с точки зрения его соответствия основным признакам (наличия темы, главной мысли, грамматической связи предложений, цельности и относительной законченности);

- проведение смыслового анализа текста; проведение анализа текста с точки зрения его композиционных особенностей, количества микротем и абзацев;

- проведение анализа способов и средств связи предложений в тексте или текстовом фрагменте;

- проведение анализа текста или текстового фрагмента с точки зрения его принадлежности к функционально-смысловому типу речи и функциональной разновидности языка;

- выявление отличительных признаков текстов разных жанров (расписка, заявление, инструкция, словарная статья, научное сообщение, реферат, доклад на научную тему, интервью, репортаж, автобиография, характеристика);

- проведение анализа текста с точки зрения употребления в нем языковых средств выразительности (фонетических, лексических, морфологических, синтаксических);

5) обогащение словарного запаса, расширение объема используемых в речи грамматических языковых средств для свободного выражения мыслей и чувств в соответствии с ситуацией и сферой общения:

- осознанное расширение своей речевой практики;

- использование словарей синонимов, антонимов, иностранных слов, толковых, орфоэпических, орфографических, фразеологических, морфемных, словообразовательных словарей (в том числе информационно-справочных систем в электронной форме) для осуществления эффективного и оперативного поиска нужной лингвистической информации при построении устного и письменного речевого высказывания;

б) овладение основными нормами современного русского литературного языка (орфоэпическими, лексическими, грамматическими, орфографическими, пунктуационными, стилистическими), нормами речевого этикета; соблюдение их в речевой практике, в том числе: соблюдение основных грамматических (морфологических и синтаксических) норм: словоизменение имен существительных, имен прилагательных, местоимений, имен числительных, глаголов; употребление несклоняемых имен существительных; употребление местоимений 3-го лица в соответствии со смыслом предшествующего текста; употребление имен существительных с предлогами в соответствии с их грамматическим значением; употребление предлогов из - с; в - на в составе словосочетаний; согласование сказуемого с подлежащим, выраженным словосочетанием, сложносокращенными словами, употребление причастного и деепричастного оборотов; построение словосочетаний с несклоняемыми именами существительными, сложносокращенными словами; построение предложения с однородными членами, с прямой и косвенной речью, сложных предложений разных видов; соблюдение основных орфографических норм: правописание согласных и гласных в составе морфем; употребление прописной и строчной букв, графических сокращений слов; слитные, дефисные и отдельные написания слов и их частей;

- соблюдение основных пунктуационных норм: знаки препинания в конце предложения, в простом неосложненном предложении, в простом осложненном предложении, в сложном предложении, при передаче чужой речи;

- редактирование собственных и чужих текстов с целью совершенствования их содержания и формы; сопоставление чернового и отредактированного текстов с целью анализа исправленных ошибок и недочетов в тексте.

### **По учебному предмету «Литература»:**

- 1) понимание духовно-нравственной и культурной ценности литературы и ее роли в формировании гражданственности и патриотизма, укреплении единства многонационального народа

Российской Федерации;

- 2) понимание специфики литературы как вида искусства, принципиальных отличий художественного текста от текста научного, делового, публицистического;

- 3) овладение умениями эстетического и смыслового анализа произведений устного народного творчества и художественной литературы, умениями воспринимать, анализировать, интерпретировать и оценивать прочитанное, понимать художественную картину мира, отраженную в литературных произведениях, с учетом неоднозначности заложенных в них художественных смыслов:

- умение анализировать произведение в единстве формы и содержания; определять тематику и проблематику произведения, родовую и жанровую принадлежность произведения; выявлять позицию героя, повествователя, рассказчика, авторскую позицию, учитывая художественные особенности произведения и воплощенные в нем реалии; характеризовать авторский пафос; выявлять особенности языка художественного произведения, поэтической и прозаической речи;

- овладение теоретико-литературными понятиями и использование их в процессе анализа, интерпретации произведений и оформления собственных оценок и наблюдений: художественная литература и устное народное творчество; проза и поэзия; художественный образ; факт, вымысел; литературные направления (классицизм, сентиментализм, романтизм, реализм), роды (лирика, эпос, драма), жанры (рассказ, притча, повесть, роман, комедия, драма, трагедия, поэма, басня, баллада, песня, ода, элегия, послание, отрывок, сонет, эпиграмма); форма и содержание литературного произведения; тема, идея, проблематика, пафос (героический, трагический, комический); сюжет, композиция, эпиграф; стадии развития действия: экспозиция, завязка, развитие действия, кульминация, развязка, эпилог; авторское отступление; конфликт; система образов; образ автора, повествователь, рассказчик, литературный герой (персонаж), лирический герой, лирический персонаж, речевая характеристика героя; реплика, диалог, монолог; ремарка; портрет, пейзаж, интерьер, художественная деталь, символ, подтекст, психологизм; сатира, юмор, ирония, сарказм, гротеск; эпитет, метафора, сравнение; олицетворение, гиперболо; антитеза, аллегория, риторический вопрос, риторическое восклицание; инверсия; повтор, анафора; умолчание, параллелизм, звукопись (аллитерация, ассонанс); стиль; стих и проза; стихотворный метр (хорей, ямб, дактиль, амфибрахий, анапест), ритм, рифма, строфа; афоризм. Знание теоретико-литературных понятий не выносятся на промежуточную и государственную итоговую аттестацию;

- умение рассматривать изученные произведения в рамках историко-литературного процесса (определять и учитывать при анализе принадлежность произведения к

историческому времени, определенному литературному направлению); □ выявление связи между важнейшими фактами биографии писателей (в том числе А.С. Грибоедова, А.С. Пушкина, М.Ю. Лермонтова, Н.В. Гоголя) и особенностями исторической эпохи, авторского мировоззрения, проблематики произведений; умение сопоставлять произведения, их фрагменты (с учетом внутритекстовых и межтекстовых связей), образы персонажей, литературные явления и факты, сюжеты разных литературных произведений, темы, проблемы, жанры, приемы, эпизоды текста;

• умение сопоставлять изученные и самостоятельно прочитанные произведения художественной литературы с произведениями других видов искусства (живопись, музыка, театр, кино);

4) совершенствование умения выразительно (с учетом индивидуальных особенностей обучающихся) читать, в том числе наизусть, не менее 12 произведений и (или) фрагментов;

5) овладение умением пересказывать прочитанное произведение, используя подробный, сжатый, выборочный, творческий пересказ, отвечать на вопросы по прочитанному произведению и формулировать вопросы к тексту;

6) развитие умения участвовать в диалоге о прочитанном произведении, в дискуссии на литературные темы, соотносить собственную позицию с позицией автора и мнениями участников дискуссии; давать аргументированную оценку прочитанному;

7) совершенствование умения создавать устные и письменные высказывания разных жанров, писать сочинение-рассуждение по заданной теме с опорой на прочитанные произведения (не менее 250 слов), аннотацию, отзыв, рецензию; применять различные виды цитирования; делать ссылки на источник информации; редактировать собственные и чужие письменные тексты;

8) овладение умениями самостоятельной интерпретации и оценки текстуально изученных художественных произведений древнерусской, классической русской и зарубежной литературы и современных авторов (в том числе с использованием методов смыслового чтения, позволяющих воспринимать, понимать и интерпретировать смысл текстов разных типов, жанров, назначений в целях решения различных учебных задач и удовлетворения эмоциональных потребностей общения с книгой, адекватно воспринимать чтение слушателями, и методов эстетического анализа):

□ "Слово о полку Игореве"; стихотворения М.В. Ломоносова, Г.Р. Державина; комедия Д.И. Фонвизина "Недоросль"; повесть Н.М. Карамзина "Бедная Лиза"; басни И.А. Крылова; стихотворения и баллады В.А. Жуковского; комедия А.С. Грибоедова "Горе от ума"; произведения А.С. Пушкина: стихотворения, поэма "Медный всадник", роман в стихах "Евгений Онегин", роман "Капитанская дочка", повесть "Станционный смотритель"; произведения М.Ю. Лермонтова: стихотворения, "Песня про царя Ивана Васильевича, молодого опричника и удалого купца Калашникова", поэма "Мцыри", роман "Герой нашего времени"; произведения Н.В. Гоголя: комедия "Ревизор", повесть "Шинель", поэма "Мертвые души"; стихотворения Ф.И. Тютчева, А.А. Фета, Н.А. Некрасова; "Повесть о том, как один мужик двух генералов прокормил" М.Е. Салтыкова-Щедрина; по одному произведению (по выбору) следующих писателей: Ф.М.

Достоевский, И.С. Тургенев, Л.Н. Толстой, Н.С. Лесков; рассказы А.П. Чехова; стихотворения И.А. Бунина, А.А. Блока, В.В. Маяковского, С.А. Есенина, А.А. Ахматовой, М.И. Цветаевой, О.Э. Мандельштама, Б.Л. Пастернака; рассказ М.А. Шолохова "Судьба человека"; поэма А.Т. Твардовского "Василий Теркин" (избранные главы); рассказы В.М. Шукшина: "Чудик", "Стенька Разин"; рассказ А.И. Солженицына "Матренин двор", рассказ В.Г. Распутина "Уроки французского"; по одному произведению (по выбору) А.П. Платонова, М.А. Булгакова; произведения литературы второй половины XX - XXI в.: не менее чем трех прозаиков по выбору (в том числе Ф.А. Абрамов, Ч.Т. Айтматов, В.П. Астафьев, В.И. Белов, В.В. Быков, Ф.А. Искандер, Ю.П. Казаков, В.Л. Кондратьев, Е.И. Носов, А.Н. и Б.Н. Стругацкие, В.Ф. Тендряков); не менее чем трех поэтов по выбору (в том числе Р.Г. Гамзатов, О.Ф. Берггольц, И.А. Бродский, А.А. Вознесенский, В.С. Высоцкий, Е.А. Евтушенко, Н.А. Заболоцкий, Ю.П. Кузнецов, А.С. Кушнер, Б.Ш. Окуджава, Р.И. Рождественский, Н.М. Рубцов), Гомера, М. Сервантеса, У. Шекспира;

9) понимание важности чтения и изучения произведений устного народного творчества и художественной литературы как способа познания мира, источника эмоциональных и эстетических впечатлений, а также средства собственного развития;

10) развитие умения планировать собственное досуговое чтение, формировать и обогащать свой круг чтения, в том числе за счет произведений современной литературы;

11) формирование умения участвовать в проектной или исследовательской деятельности (с приобретением опыта публичного представления полученных результатов);

12) овладение умением использовать словари и справочники, в том числе информационносправочные системы в электронной форме, подбирать проверенные источники в библиотечных фондах, сети Интернет для выполнения учебной задачи; применять ИКТ, соблюдать правила информационной безопасности.

#### **Предметные результаты по учебному предмету «Иностранный язык» (английский язык):**

1) овладение основными видами речевой деятельности в рамках следующего тематического содержания речи: Моя семья. Мои друзья. Свободное время современного подростка. Здоровый образ жизни. Школа. Мир современных профессий. Окружающий мир. Средства массовой информации и Интернет. Родная страна и страна/страны изучаемого языка. Выдающиеся люди родной страны и страны/стран изучаемого языка:

• говорение: уметь вести разные виды диалога в стандартных ситуациях общения (диалог этикетного характера, диалог - побуждение к действию, диалог-расспрос, диалог - обмен мнениями, комбинированный диалог) объемом до 8 реплик со стороны каждого собеседника в рамках тематического содержания речи с вербальными и (или) невербальными опорами или без них с соблюдением норм речевого этикета, принятых в стране/странах изучаемого языка; создавать устные связные монологические высказывания (описание/характеристика, повествование/сообщение) объемом 10 - 12 фраз с вербальными и (или) невербальными опорами или без них в рамках тематического содержания речи;

передавать основное содержание прочитанного/прослушанного текста; представлять результаты выполненной проектной работы объемом 10 - 12 фраз;

- аудирование: воспринимать на слух и понимать звучащие до 2 минут несложные аутентичные тексты, содержащие отдельные незнакомые слова и неизученные языковые явления, не препятствующие решению коммуникативной задачи, с разной глубиной проникновения в их содержание: с пониманием основного содержания текстов, пониманием нужной/интересующей/запрашиваемой информации;

- смысловое чтение: читать про себя и понимать несложные аутентичные тексты разного вида, жанра и стиля объемом 450 - 500 слов, содержащие незнакомые слова и отдельные неизученные языковые явления, не препятствующие решению коммуникативной задачи, с различной глубиной проникновения в их содержание: с пониманием основного содержания (определять тему, главную идею текста, цель его создания), пониманием нужной/интересующей/запрашиваемой информации (в том числе выявлять детали, важные для раскрытия основной идеи, содержания текста), полным пониманием содержания; читать несплошные тексты (таблицы, диаграммы, схемы) и понимать представленную в них информацию;

- письменная речь: заполнять анкеты и формуляры, сообщая о себе основные сведения, в соответствии с нормами, принятыми в стране/странах изучаемого языка; писать электронное сообщение личного характера объемом 100 - 120 слов, соблюдая речевой этикет, принятый в стране/странах изучаемого языка; создавать небольшие письменные высказывания объемом 100 - 120 слов с опорой на план, картинку, таблицу и (или) прочитанный/прослушанный текст; преобразовывать предложенные схематичные модели (таблица, схема) в текстовый вариант представления информации; представлять результаты выполненной проектной работы объемом 100 -

120 слов;

2) овладение фонетическими навыками (различать на слух и адекватно, без ошибок, ведущих к сбою коммуникации, произносить слова с правильным ударением и фразы с соблюдением их ритмико-интонационных особенностей, в том числе применять правила отсутствия фразового ударения на служебных словах; владеть правилами чтения и осмысленно читать вслух небольшие аутентичные тексты объемом до 120 слов, построенные в основном на изученном языковом материале, с соблюдением правил чтения и соответствующей интонацией); орфографическими (применять правила орфографии в отношении изученного лексико-грамматического материала) и пунктуационными навыками (использовать точку, вопросительный и восклицательный знаки в конце предложения, апостроф, запятую при перечислении; пунктуационно правильно оформлять прямую речь; пунктуационно правильно оформлять электронное сообщение личного характера);

3) знание и понимание основных значений изученных лексических единиц (слова, словосочетания, речевые клише), основных способов словообразования (аффиксация, словосложение, конверсия) и особенностей структуры простых и сложных предложений и различных коммуникативных типов предложений изучаемого иностранного языка; выявление признаков изученных грамматических и лексических явлений по заданным существенным основаниям; овладение логическими операциями по

установлению существенного признака классификации, основания для сравнения, а также родовидовых отношений, по группировке понятий по содержанию; овладение техникой дедуктивных и индуктивных умозаключений, в том числе умозаключений по аналогии в отношении грамматики изучаемого языка;

4) овладение навыками употребления в устной и письменной речи не менее 1350 изученных лексических единиц (слов, словосочетаний, речевых клише), включая 500 лексических единиц, освоенных на уровне начального общего образования, образования родственных слов с использованием аффиксации, словосложения, конверсии;

5) овладение навыками распознавания и употребления в устной и письменной речи изученных морфологических форм и синтаксических конструкций изучаемого иностранного языка в рамках тематического содержания речи в соответствии с решаемой коммуникативной задачей;

6) овладение социокультурными знаниями и умениями: знать/понимать речевые различия в ситуациях официального и неофициального общения в рамках тематического содержания речи и использовать лексико-грамматические средства с учетом этих различий; знать/понимать и использовать в устной и письменной речи наиболее употребительную тематическую фоновую лексику и реалии страны/стран изучаемого языка (основные национальные праздники, проведение досуга, система образования, этикетные особенности посещения гостей, традиции в питании); иметь элементарные представления о различных вариантах изучаемого иностранного языка; иметь базовые знания о социокультурном портрете и культурном наследии родной страны и страны/стран изучаемого языка; представлять родную страну и культуру на иностранном языке; проявлять уважение к иной культуре и разнообразию культур, соблюдать нормы вежливости в межкультурном общении;

7) овладение компенсаторными умениями: использовать при говорении переспрос; при говорении и письме - перифраз/толкование, синонимические средства, описание предмета вместо его названия; при чтении и аудировании - языковую, в том числе контекстуальную, догадку;

8) развитие умения классифицировать по разным признакам (в том числе устанавливать существенный признак классификации) названия предметов и явлений в рамках изученной тематики;

9) развитие умения сравнивать (в том числе устанавливать основания для сравнения) объекты, явления, процессы, их элементы и основные функции в рамках изученной тематики;

10) формирование умения рассматривать несколько вариантов решения коммуникативной задачи в продуктивных видах речевой деятельности;

11) формирование умения прогнозировать трудности, которые могут возникнуть при решении коммуникативной задачи во всех видах речевой деятельности;

12) приобретение опыта практической деятельности в повседневной жизни:

- участвовать в учебно-исследовательской, проектной деятельности предметного и межпредметного характера с использованием иноязычных материалов и применением ИКТ; соблюдать правила информационной безопасности в ситуациях повседневной жизни и при

работе в сети Интернет; использовать иноязычные словари и справочники, в том числе информационносправочные системы в электронной форме;

- знакомить представителей других стран с культурой родной страны и традициями народов России;

- достигать взаимопонимания в процессе устного и письменного общения с носителями иностранного языка, людьми другой культуры, национальной и религиозной принадлежности на основе национальных ценностей современного российского общества: гуманистических и демократических ценностей, идей мира и взаимопонимания между народами, людьми разных культур.

**По учебному предмету «Математика»** (включая учебные курсы «Алгебра», «Геометрия», «Вероятность и статистика») (на базовом уровне):

1) умение оперировать понятиями: множество, подмножество, операции над множествами; умение оперировать понятиями: граф, связный граф, дерево, цикл, применять их при решении задач; умение использовать графическое представление множеств для описания реальных процессов и явлений, при решении задач из других учебных предметов;

2) умение оперировать понятиями: определение, аксиома, теорема, доказательство; умение распознавать истинные и ложные высказывания, приводить примеры и контрпримеры, строить высказывания и отрицания высказываний;

3) умение оперировать понятиями: натуральное число, простое и составное число, делимость натуральных чисел, признаки делимости, целое число, модуль числа, обыкновенная дробь и десятичная дробь, стандартный вид числа, рациональное число, иррациональное число, арифметический квадратный корень; умение выполнять действия с числами, сравнивать и упорядочивать числа, представлять числа на координатной прямой, округлять числа; умение делать прикидку и оценку результата вычислений;

4) умение оперировать понятиями: степень с целым показателем, арифметический квадратный корень, многочлен, алгебраическая дробь, тождество; знакомство с корнем натуральной степени больше единицы; умение выполнять расчеты по формулам, преобразования целых, дробнорациональных выражений и выражений с корнями, разложение многочлена на множители, в том числе с использованием формул разности квадратов и квадрата суммы и разности;

5) умение оперировать понятиями: числовое равенство, уравнение с одной переменной, числовое неравенство, неравенство с переменной; умение решать линейные и квадратные уравнения, дробно-рациональные уравнения с одной переменной, системы двух линейных уравнений, линейные неравенства и их системы, квадратные и дробно-рациональные неравенства с одной переменной, в том числе при решении задач из других предметов и практических задач; умение использовать координатную прямую и координатную плоскость для изображения решений уравнений, неравенств и систем;

6) умение оперировать понятиями: функция, график функции, нули функции, промежутки знакопостоянства, промежутки возрастания, убывания, наибольшее и наименьшее значения функции; умение оперировать понятиями: прямая



пропорциональность, линейная функция, квадратичная функция, обратная пропорциональность, парабола, гипербола; умение строить графики функций, использовать графики для определения свойств процессов и зависимостей, для решения задач из других учебных предметов и реальной жизни; умение выражать формулами зависимости между величинами;

7) умение оперировать понятиями: последовательность, арифметическая и геометрическая прогрессии; умение использовать свойства последовательностей, формулы суммы и общего члена при решении задач, в том числе задач из других учебных предметов и реальной жизни;

8) умение решать задачи разных типов (в том числе на проценты, доли и части, движение, работу, цену товаров и стоимость покупок и услуг, налоги, задачи из области управления личными и семейными финансами); умение составлять выражения, уравнения, неравенства и системы по условию задачи, исследовать полученное решение и оценивать правдоподобность полученных результатов;

9) умение оперировать понятиями: фигура, точка, отрезок, прямая, луч, ломаная, угол, многоугольник, треугольник, равнобедренный и равносторонний треугольники, прямоугольный треугольник, медиана, биссектриса и высота треугольника, четырехугольник, параллелограмм, ромб, прямоугольник, квадрат, трапеция; окружность, круг, касательная; знакомство с пространственными фигурами; умение решать задачи, в том числе из повседневной жизни, нахождение геометрических величин с применением изученных свойств фигур и фактов;

10) умение оперировать понятиями: равенство фигур, равенство треугольников; параллельность и перпендикулярность прямых, угол между прямыми, перпендикуляр, наклонная, проекция, подобие фигур, подобные треугольники, симметрия относительно точки и прямой; умение распознавать равенство, симметрию и подобие фигур, параллельность и перпендикулярность прямых в окружающем мире;

11) умение оперировать понятиями: длина, расстояние, угол (величина угла, синус и косинус угла треугольника), площадь; умение оценивать размеры предметов и объектов в окружающем мире; умение применять формулы периметра и площади многоугольников, длины окружности и площади круга, объема прямоугольного параллелепипеда; умение применять признаки равенства треугольников, теорему о сумме углов треугольника, теорему Пифагора, тригонометрические соотношения для вычисления длин, расстояний, площадей;

12) умение изображать плоские фигуры и их комбинации, пространственные фигуры от руки, с помощью чертежных инструментов и электронных средств по текстовому или символьному описанию;

13) умение оперировать понятиями: прямоугольная система координат; координаты точки, вектор, сумма векторов, произведение вектора на число, скалярное произведение векторов; умение использовать векторы и координаты для представления данных и решения задач, в том числе из других учебных предметов и реальной жизни;

14) умение оперировать понятиями: столбиковые и круговые диаграммы, таблицы, среднее арифметическое, медиана, наибольшее и наименьшее значения, размах числового набора; умение извлекать, интерпретировать и преобразовывать информацию, представленную в таблицах и на диаграммах, отражающую свойства и характеристики

реальных процессов и явлений; умение распознавать изменчивые величины в окружающем мире;

15) умение оперировать понятиями: случайный опыт (случайный эксперимент), элементарное событие (элементарный исход) случайного опыта, случайное событие, вероятность события; умение находить вероятности случайных событий в опытах с равновероятными элементарными событиями; умение решать задачи методом организованного перебора и с использованием правила умножения; умение оценивать вероятности реальных событий и явлений, понимать роль практически достоверных и маловероятных событий в окружающем мире и в жизни; знакомство с понятием независимых событий; знакомство с законом больших чисел и его ролью в массовых явлениях;

16) умение выбирать подходящий изученный метод для решения задачи, приводить примеры математических закономерностей в природе и жизни, распознавать проявление законов математики в искусстве, описывать отдельные выдающиеся результаты, полученные в ходе развития математики как науки, приводить примеры математических открытий и их авторов в отечественной и всемирной истории.

**По учебному предмету "Математика"** (включая учебные курсы "Алгебра", "Геометрия", "Вероятность и статистика") (на углубленном уровне):

1) умение свободно оперировать понятиями: множество, подмножество, операции над множествами; умение использовать графическое представление множеств для описания реальных процессов и явлений, при решении задач из других учебных предметов;

2) умение свободно оперировать понятиями: высказывание, истинность и ложность высказываний, операции над высказываниями, таблицы истинности; умение строить высказывания и рассуждения на основе логических правил, решать логические задачи;

3) умение свободно оперировать понятиями: определение, аксиома, теорема, доказательство, равносильные формулировки утверждений, обратное и противоположное утверждение; умение приводить примеры и контрпримеры; умение выводить формулы и приводить доказательства, в том числе методом "от противного" и методом математической индукции;

4) умение свободно оперировать понятиями: граф, степень (валентность) вершины, связный граф, дерево, цикл, планарный граф; умение задавать и описывать графы разными способами;

5) умение свободно оперировать понятиями: перестановки и факториал, число сочетаний, треугольник Паскаля; умение применять правило комбинаторного умножения и комбинаторные формулы для решения задач;

6) умение свободно оперировать понятиями: натуральное число, простое и составное число, целое число, модуль числа, обыкновенная дробь и десятичная дробь, стандартный вид числа, рациональное и иррациональные числа; множества натуральных, целых, рациональных, действительных (вещественных) чисел; умение сравнивать и упорядочивать числа, представлять числа на координатной прямой, округлять числа, делать прикидку и оценку результата вычислений;

7) умение доказывать и использовать признаки делимости на 2, 4, 8, 5, 3, 6, 9, 10, 11, признаки делимости суммы и произведения целых чисел при решении задач; умение находить наибольший общий делитель и наименьшее общее кратное чисел и использовать их при решении задач, применять алгоритм Евклида; умение свободно оперировать понятием остатка по модулю, находить остатки суммы и произведения по данному модулю; умение записывать натуральные числа в различных позиционных системах счисления, преобразовывать запись числа из одной системы счисления в другую;

8) умение свободно оперировать понятиями: числовое и алгебраическое выражение, алгебраическая дробь, степень с целым показателем, арифметический квадратный корень, корень натуральной степени больше единицы, степень с рациональным показателем, одночлен, многочлен; умение выполнять расчеты по формулам, преобразования целых, дробно-рациональных выражений и выражений с корнями; умение выполнять преобразования многочленов, в том числе разложение на множители;

9) умение свободно оперировать понятиями: тождество, тождественное преобразование, числовое равенство, уравнение с одной переменной, линейное уравнение, квадратное уравнение, неравенство; умение решать линейные и квадратные уравнения, дробно-рациональные уравнения с одной переменной, системы уравнений, линейные, квадратные и дробно-рациональные неравенства с одной переменной и их системы; умение составлять и решать уравнения, неравенства и их системы (в том числе с ограничениями, например, в целых числах) при решении математических задач, задач из других учебных предметов и реальной жизни; умение решать уравнения, неравенства и системы графическим методом; знакомство с уравнениями и неравенствами с параметром;

10) умение свободно оперировать понятиями: зависимость, функция, график функции, выполнять исследование функции; умение свободно оперировать понятиями: прямая пропорциональность, линейная функция, квадратичная функция, обратная пропорциональность, парабола, гипербола, кусочно-заданная функция; умение строить графики функций, выполнять преобразования графиков функций; умение использовать графики для исследования процессов и зависимостей; при решении задач из других учебных предметов и реальной жизни; умение выражать формулами зависимости между величинами;

11) умение свободно оперировать понятиями: последовательность, ограниченная последовательность, монотонно возрастающая (убывающая) последовательность, арифметическая и геометрическая прогрессии; умение описывать и задавать последовательности, в том числе с помощью рекуррентных формул; умение использовать свойства последовательностей, формулы суммы и общего члена при решении задач, в том числе задач из других учебных предметов и реальной жизни; знакомство со сходимостью последовательностей; умение суммировать бесконечно убывающие геометрические прогрессии;

12) умение решать задачи разных типов, в том числе на проценты, доли и части, движение, работу, цену товаров и стоимость покупок и услуг, налоги, задачи из области управления личными и семейными финансами; умение составлять выражения, уравнения, неравенства и системы по условию задачи, исследовать полученное решение и оценивать правдоподобность полученных результатов;

13) умение свободно оперировать понятиями: столбиковые и круговые диаграммы, таблицы, среднее значение, медиана, наибольшее и наименьшее значение,

рассеивание, размах, дисперсия и стандартное отклонение числового набора, статистические данные, статистическая устойчивость, группировка данных; знакомство со случайной изменчивостью в природе и обществе; умение выбирать способ представления информации, соответствующий природе данных и целям исследования; анализировать и сравнивать статистические характеристики числовых наборов, в том числе при решении задач из других учебных предметов;

14) умение свободно оперировать понятиями: случайный опыт (случайный эксперимент), элементарное случайное событие (элементарный исход) опыта, случайное событие, частота и вероятность случайного события, условная вероятность, независимые события, дерево случайного эксперимента; умение находить вероятности событий в опытах с равновероятными элементарными событиями; знакомство с ролью маловероятных и практически достоверных событий в природных и социальных явлениях; умение оценивать вероятности событий и явлений в природе и обществе; умение выполнять операции над случайными событиями, находить вероятности событий, в том числе с применением формул и графических схем (диаграмм Эйлера, графов); умение приводить примеры случайных величин и находить их числовые характеристики; знакомство с понятием математического ожидания случайной величины; представление о законе больших чисел и о роли закона больших чисел в природе и в социальных явлениях;

15) умение свободно оперировать понятиями: точка, прямая, отрезок, луч, угол, длина отрезка, параллельность и перпендикулярность прямых, отношение "лежать между", проекция, перпендикуляр и наклонная; умение свободно оперировать понятиями: треугольник, равнобедренный треугольник, равносторонний (правильный) треугольник, прямоугольный треугольник, угол треугольника, внешний угол треугольника, медиана, высота, биссектриса треугольника, ломаная, многоугольник, четырехугольник, параллелограмм, ромб, прямоугольник, трапеция, окружность и круг, центральный угол, вписанный угол, вписанная в многоугольник окружность, описанная около многоугольника окружность, касательная к окружности;

16) умение свободно оперировать понятиями: равные фигуры, равные отрезки, равные углы, равные треугольники, признаки равенства треугольников, признаки равенства прямоугольных треугольников;

17) умение свободно оперировать понятиями: длина линии, величина угла, тригонометрические функции углов треугольника, площадь фигуры; умение выводить и использовать формулы для нахождения длин, площадей и величин углов; умение свободно оперировать формулами, выражающими свойства изученных фигур; умение использовать свойства равновеликих и равносторонних фигур, теорему Пифагора, теоремы косинусов и синусов, теорему о вписанном угле, свойства касательных и секущих к окружности, формулы площади треугольника, суммы углов многоугольника при решении задач; умение выполнять измерения, вычисления и сравнения длин, расстояний, углов, площадей; умение оценивать размеры объектов в окружающем мире;

18) умение свободно оперировать понятиями: движение на плоскости, параллельный перенос, симметрия, поворот, преобразование подобия, подобие фигур; распознавать равные и подобные фигуры, в том числе в природе, искусстве, архитектуре и среди предметов окружающей обстановки; умение использовать геометрические отношения для решения задач, возникающих в реальной жизни;

19) умение свободно оперировать свойствами геометрических фигур, самостоятельно формулировать определения изучаемых фигур, выдвигать гипотезы о свойствах и признаках геометрических фигур, обосновывать или опровергать их; умение проводить классификацию фигур по различным признакам; умение выполнять необходимые дополнительные построения, исследовать возможность применения теорем и формул для решения задач;

20) умение свободно оперировать понятиями: вектор, сумма, разность векторов, произведение вектора на число, скалярное произведение векторов, координаты на плоскости, координаты вектора, ориентированная площадь параллелограмма; умение пользоваться векторным и координатным методом на плоскости для решения задач; умение находить уравнения прямой и окружности по данным элементам, использовать уравнения прямой и окружности для решения задач, использовать векторы и координаты для решения математических задач и задач из других учебных предметов;

21) умение выбирать подходящий метод для решения задачи, приводить примеры математических закономерностей в природе и общественной жизни, распознавать проявление законов математики в искусстве; умение описывать отдельные выдающиеся результаты, полученные в ходе развития математики как науки; приводить примеры математических открытий и их авторов в отечественной и всемирной истории.

#### **По учебному предмету «Информатика» (на базовом уровне):**

1) владение основными понятиями: информация, передача, хранение и обработка информации, алгоритм, модель, цифровой продукт и их использование для решения учебных и практических задач; умение оперировать единицами измерения информационного объема и скорости передачи данных;

2) умение пояснять на примерах различия между позиционными и непозиционными системами счисления; записывать и сравнивать целые числа от 0 до 1024 в различных позиционных системах счисления с основаниями 2, 8, 16, выполнять арифметические операции над ними;

3) умение кодировать и декодировать сообщения по заданным правилам; понимание основных принципов кодирования информации различной природы: текстовой (на углубленном уровне: в различных кодировках), графической, аудио;

4) владение понятиями: высказывание, логическая операция, логическое выражение; умение записывать логические выражения с использованием дизъюнкции, конъюнкции и отрицания, определять истинность логических выражений, если известны значения истинности входящих в него переменных, строить таблицы истинности для логических выражений; записывать логические выражения на изучаемом языке программирования;

5) развитие алгоритмического мышления как необходимого условия профессиональной деятельности в современном обществе; понимание сущности алгоритма и его свойств;

6) умение составлять, выполнять вручную и на компьютере несложные алгоритмы для управления исполнителями (Черепашка, Чертежник); создавать и отлаживать программы на одном из языков программирования (Python, C++, Паскаль, Java, C#, Школьный Алгоритмический Язык), реализующие несложные алгоритмы обработки числовых данных с использованием циклов и ветвлений; умение разбивать задачи на

подзадачи, использовать константы, переменные и выражения различных типов (числовых, логических, символьных); анализировать предложенный алгоритм, определять, какие результаты возможны при заданном множестве исходных значений;

7) умение записать на изучаемом языке программирования алгоритмы проверки делимости одного целого числа на другое, проверки натурального числа на простоту, выделения цифр из натурального числа, поиск максимумов, минимумов, суммы числовой последовательности;

8) сформированность представлений о назначении основных компонентов компьютера; использование различных программных систем и сервисов компьютера, программного обеспечения; умение соотносить информацию о характеристиках персонального компьютера с решаемыми задачами; представление об истории и тенденциях развития информационных технологий, в том числе глобальных сетей; владение умением ориентироваться в иерархической структуре файловой системы, работать с файловой системой персонального компьютера с использованием графического интерфейса, а именно: создавать, копировать, перемещать, переименовывать, удалять и архивировать файлы и каталоги;

9) владение умениями и навыками использования информационных и коммуникационных технологий для поиска, хранения, обработки и передачи и анализа различных видов информации, навыками создания личного информационного пространства; владение умениями пользования цифровыми сервисами государственных услуг, цифровыми образовательными сервисами;

10) умение выбирать способ представления данных в соответствии с поставленной задачей (таблицы, схемы, графики, диаграммы) с использованием соответствующих программных средств обработки данных; умение формализовать и структурировать информацию, используя электронные таблицы для обработки, анализа и визуализации числовых данных, в том числе с выделением диапазона таблицы и упорядочиванием (сортировкой) его элементов; умение применять в электронных таблицах формулы для расчетов с использованием встроенных функций, абсолютной, относительной, смешанной адресации; использовать электронные таблицы для численного моделирования в простых задачах из разных предметных областей;

11) сформированность представлений о сферах профессиональной деятельности, связанных с информатикой, программированием и современными информационно-коммуникационными технологиями, основанными на достижениях науки и IT-отрасли;

12) освоение и соблюдение требований безопасной эксплуатации технических средств информационно-коммуникационных технологий;

13) умение соблюдать сетевой этикет, базовые нормы информационной этики и права при работе с приложениями на любых устройствах и в сети Интернет, выбирать безопасные стратегии поведения в сети;

14) умение использовать различные средства защиты от вредоносного программного обеспечения, умение обеспечивать личную безопасность при использовании ресурсов сети Интернет, в том числе умение защищать персональную информацию от несанкционированного доступа и его последствий (разглашения, подмены, утраты данных) с учетом основных технологических и социально-психологических аспектов

использования сети Интернет (сетевая анонимность, цифровой след, аутентичность субъектов и ресурсов, опасность вредоносного кода);

15) умение распознавать попытки и предупреждать вовлечение себя и окружающих в деструктивные и криминальные формы сетевой активности (в том числе кибербуллинг, фишинг).

#### **По учебному предмету «История»:**

1) умение определять последовательность событий, явлений, процессов; соотносить события истории разных стран и народов с историческими периодами, событиями региональной и мировой истории, события истории родного края и истории России; определять современников исторических событий, явлений, процессов;

2) умение выявлять особенности развития культуры, быта и нравов народов в различные исторические эпохи;

3) овладение историческими понятиями и их использование для решения учебных и практических задач;

4) умение рассказывать на основе самостоятельно составленного плана об исторических событиях, явлениях, процессах истории родного края, истории России и мировой истории и их участниках, демонстрируя понимание исторических явлений, процессов и знание необходимых фактов, дат, исторических понятий;

5) умение выявлять существенные черты и характерные признаки исторических событий, явлений, процессов;

6) умение устанавливать причинно-следственные, пространственные, временные связи исторических событий, явлений, процессов изучаемого периода, их взаимосвязь (при наличии) с важнейшими событиями XX - начала XXI вв. (Февральская и Октябрьская революции 1917 г., Великая Отечественная война, распад СССР, сложные 1990-е годы, возрождение страны с 2000-х годов, воссоединение Крыма с Россией 2014 года); характеризовать итоги и историческое значение событий;

7) умение сравнивать исторические события, явления, процессы в различные исторические эпохи;

8) умение определять и аргументировать собственную или предложенную точку зрения с опорой на фактический материал, в том числе используя источники разных типов;

9) умение различать основные типы исторических источников: письменные, вещественные, аудиовизуальные;

10) умение находить и критически анализировать для решения познавательной задачи исторические источники разных типов (в том числе по истории родного края), оценивать их полноту и достоверность, соотносить с историческим периодом; соотносить извлеченную информацию с информацией из других источников при изучении исторических событий, явлений, процессов; привлекать контекстную информацию при работе с историческими источниками;

11) умение читать и анализировать историческую карту/схему; характеризовать на основе анализа исторической карты/схемы исторические события, явления, процессы; сопоставлять информацию, представленную на исторической карте/схеме, с информацией из других источников;

12) умение анализировать текстовые, визуальные источники исторической информации; представлять историческую информацию в форме таблиц, схем, диаграмм;

13) умение осуществлять с соблюдением правил информационной безопасности поиск исторической информации в справочной литературе, сети Интернет для решения познавательных задач, оценивать полноту и достоверность информации;

14) приобретение опыта взаимодействия с людьми другой культуры, национальной и религиозной принадлежности на основе национальных ценностей современного российского общества: гуманистических и демократических ценностей, идей мира и взаимопонимания между народами, людьми разных культур; уважения к историческому наследию народов России.

По учебному курсу "История России":

знание ключевых событий, основных дат и этапов истории России и мира с древности до 1914 года; выдающихся деятелей отечественной и всеобщей истории; важнейших достижений культуры и систем ценностей, сформировавшихся в ходе исторического развития, в том числе по истории России:

Роль и место России в мировой истории. Периодизация и источники российской истории.

Народы и государства на территории нашей страны в древности.

Образование Руси: Исторические условия образования государства Русь. Формирование территории. Внутренняя и внешняя политика первых князей. Принятие христианства и его значение. Византийское наследие на Руси.

Русь в конце X - начале XII в.: Территория, органы власти, социальная структура, хозяйственный уклад, крупнейшие города. Новгород как центр освоения Севера Восточной Европы, колонизация Русской равнины. Территориально-политическая структура Руси. Внутриполитическое развитие. Общественный строй Руси. Древнерусское право. Внешняя политика и международные связи. Древнерусская культура.

Русь в середине XII - начале XIII в.: Формирование системы земель - самостоятельных государств. Эволюция общественного строя и права. Внешняя политика русских земель в евразийском контексте. Формирование региональных центров культуры.

Русские земли в середине XIII - XIV в.: Борьба Руси против монгольского нашествия. Судьбы русских земель после монгольского завоевания. Система зависимости русских земель от ордынских ханов. Политический строй Новгорода и Пскова. Борьба с экспансией крестоносцев на западных границах Руси. Возвышение Московского княжества. Московское княжество во главе героической борьбы русского народа против ордынского господства. Православная церковь в ордынский период русской истории. Культурное пространство русских земель. Народы и государства степной зоны Восточной Европы и Сибири. Золотая Орда. Межкультурные связи и коммуникации.

Формирование единого Русского государства в XV веке: Объединение русских земель  
вокруг

Москвы. Междоусобная война в Московском княжестве. Новгород и Псков в XV в. Падение Византии и рост церковно-политической роли Москвы в православном мире. Ликвидация зависимости от Орды. Расширение международных связей Московского государства. Принятие общерусского Судебника. Формирование единого аппарата управления. Культурное пространство единого государства.



Россия в XVI веке: Завершение объединения русских земель вокруг Москвы. Отмирание удельной системы. Укрепление великокняжеской власти. Сопротивление удельных князей. Органы государственной власти. Унификация денежной системы. Местничество. Государство и церковь.

Реформы середины XVI в. Земские соборы. Формирование органов местного самоуправления.

Внешняя политика России в XVI в.

Социальная структура российского общества. Начало закрепощения крестьян. Формирование вольного казачества. Многонациональный состав населения.

Культурное пространство России в XVI в. Опричнина: сущность, результаты и последствия. Россия в конце XVI в. Пресечение династии Рюриковичей.

Смута в России: Смутное время начала XVII в., дискуссия о его причинах, сущности и основных этапах. Самозванцы и самозванство. Перерастание внутреннего кризиса в гражданскую войну. Вступление в войну против России Речи Посполитой. Подъем национально-освободительного движения. Освобождение Москвы в 1612 году. Земский собор 1613 года и его роль в укреплении государственности. Итоги и последствия Смутного времени.

Россия в XVII веке: Россия при первых Романовых. Укрепление самодержавия. Церковный раскол. Экономическое развитие России в XVII в. Социальная структура российского общества. Русская деревня в XVII в. Юридическое оформление крепостного права. Социальные движения. Внешняя политика России в XVII в. Культурное пространство. Эпоха Великих географических открытий и русские географические открытия. Начало освоения Сибири и Дальнего Востока. Межэтнические отношения. Формирование многонациональной элиты. Развитие образования и научных знаний.

Россия в эпоху преобразований Петра I: Причины и предпосылки преобразований. Экономическая политика Петра I. Роль государства в создании промышленности. Социальная политика. Консолидация дворянского сословия, повышение его роли в управлении страной. Реформы управления. Создание регулярной армии, военного флота. Церковная реформа. Упразднение патриаршества. Оппозиция реформам Петра I. Социальные движения. Внешняя политика. Северная война. Преобразования Петра I в области культуры. Итоги, последствия и значение петровских преобразований.

Эпоха "дворцовых переворотов": Причины и сущность дворцовых переворотов. Внутренняя и внешняя политика России в 1725 - 1762 гг.

Россия в 1760 - 1790-х гг.: "Просвещенный абсолютизм", его особенности в России. Политическое развитие. Промышленность. Финансы. Сельское хозяйство. Внутренняя и внешняя торговля. Социальный строй. Народы России. Национальная политика. Обострение социальных противоречий, их влияние на внутреннюю политику и развитие общественной мысли.

Внешняя политика России в период правления Екатерины II, ее основные задачи, направления, итоги.

Влияние идей Просвещения на культурное пространство Российской империи в XVIII в. Русская культура и культура народов России. Культура и быт российских сословий. Российская наука. Отечественное образование.

Внутренняя и внешняя политика Павла I. Ограничение дворянских привилегий.

Российская империя в XIX - начале XX вв.: Внутренняя политика Александра I в начале царствования. Проекты либеральных реформ. Негласный комитет. Реформы государственного управления. Внешняя политика России. Отечественная война 1812 года - важнейшее событие отечественной и мировой истории XIX в. Россия - великая мировая держава. Либеральные и охранительные тенденции во внутренней политике. Движение и восстание декабристов.

Внутренняя политика Николая I: реформаторские и консервативные тенденции. Социальноэкономическое развитие России в первой половине XIX в. Рост городов. Начало промышленного переворота и его особенности в России. Кодификация права. Оформление официальной идеологии. Сословная структура российского общества. Крестьянский вопрос. Общественная жизнь в 1830 - 1850-е гг. Этнокультурный облик страны. Национальная политика. Кавказская война. Внешняя политика России в период правления Николая I. Крымская война. Культурное пространство империи в первой половине XIX в. Социальная и правовая модернизация страны при Александре II. Великие реформы 1860 - 1870х гг. - движение к правовому государству и гражданскому обществу. Национальная и религиозная политика. Общественное движение в период правления. Многовекторность внешней политики империи.

Внутренняя политика Александра III. Реформы и "контрреформы". Национальная и религиозная политика. Экономическая модернизация через государственное вмешательство в экономику. Промышленный подъем на рубеже XIX - XX вв. Индустриализация и урбанизация. Пореформенный социум: идейные течения и общественные движения в 1880 - 1890-х гг. Основные регионы Российской империи и их роль в жизни страны. Внешняя политика Александра III. Культура и быт народов России во второй половине XIX в.

Россия на пороге XX в.: динамика и противоречия развития. Демография, социальная стратификация. Разложение сословных структур. Формирование новых социальных страт. Имперский центр и национальные регионы. Система власти. Николай II. Общественно-политические движения и политические партии в начале XX в. Политический терроризм. Первая российская революция 1905 - 1907 гг. Начало парламентаризма в России. "Основные Законы Российской империи" 1906 г. Общественное и политическое развитие России в 1907 - 1914 гг. Россия в системе международных отношений. Внешняя политика Николая II. "Серебряный век" российской культуры: основные тенденции развития русской культуры начала XX в. Развитие науки и образования. Вклад России начала XX в. в мировую культуру.

По учебному курсу "Всеобщая история":

Происхождение человека. Первобытное общество.

История Древнего мира: Периодизация и характеристика основных этапов. Древний Восток.

Зарождение первых цивилизаций на берегах великих рек. Древний Египет, Месопотамия, Финикия, Палестина, Персидская держава, Древняя Индия, Древний Китай. Культура и религия стран Древнего Востока.

Античность. Древняя Греция. Эллинизм. Культура и религия Древней Греции. Культура эллинистического мира.

Древний Рим. Культура и религия Древнего Рима. Возникновение и развитие христианства.

История Средних веков и раннего Нового времени: Периодизация и характеристика основных этапов. Социально-экономическое и политическое развитие стран Европы в Средние века. Страны и народы Азии, Америки и Африки в Средние века. Международные отношения в Средние века. Культура Средневековья. Возникновение и развитие ислама.

Великие географические открытия. Возникновение капиталистических отношений в Западной Европе. Становление абсолютизма в европейских странах.

Реформация и контрреформация в Европе.

Политическое и социально-экономическое развитие Испании, Франции, Англии в конце XV - XVII вв.

Внутриполитическое развитие Османской империи, Индии, Китая, Японии в конце XV - XVII вв.

Борьба христианской Европы с расширением господства Османской империи. Политические и религиозные противоречия начала XVII в. Тридцатилетняя война. Международные отношения в конце XV - XVII вв.

Культура и картина мира человека раннего Нового времени.

История Нового времени: Периодизация и характеристика основных этапов.

Эпоха Просвещения. Просвещенный абсолютизм: общее и особенное.

Социально-экономическое развитие Англии в XVIII в. Промышленный переворот. Развитие парламентской монархии в Англии в XVIII в.

Абсолютная монархия во Франции. Особенности положения третьего сословия. Французская революция XVIII в.

Своеобразие Священной Римской империи германской нации и государств, входивших в ее состав. Создание королевства Пруссия.

Характерные черты международных отношений XVIII в. Война за независимость британских колоний в Северной Америке и образование США.

Создание колониальных империй. Внутренняя и внешняя политика Османской империи, Индии, Китая, Японии. Колониальный период в Латинской Америке.

Политическое и социально-экономическое развитие европейских стран в XIX - начале XX в.

Европейские революции XIX в. Утверждение конституционных и парламентских монархий.

Создание Германской империи. Образование единого государства в Италии.

США в XIX - начале XX в. Гражданская война в США.

Борьба за освобождение и образование независимых государств в Латинской Америке в XIX в.

Политическое и социально-экономическое развитие Османской империи, Индии, Китая, Японии в XIX - начале XX в.

Колониальный раздел Африки. Антиколониальные движения.

Международные отношения в XIX в.

Развитие науки, образования и культуры в Новое  
время. По учебному предмету  
«Обществознание»:

1) освоение и применение системы знаний о социальных свойствах человека, особенностях его взаимодействия с другими людьми, важности семьи как базового социального института; характерных чертах общества; содержания и значении социальных норм, регулирующих общественные отношения, включая правовые нормы, регулирующие типичные для несовершеннолетнего и членов его семьи общественные отношения (в том числе нормы гражданского, трудового и семейного права, основы налогового законодательства); процессах и явлениях в экономической (в области макро- и микроэкономики), социальной, духовной и политической сферах жизни общества; основах конституционного строя и организации государственной власти в Российской Федерации, правовом статусе гражданина Российской Федерации (в том числе несовершеннолетнего); системе образования в Российской Федерации; основах государственной бюджетной и денежно-кредитной, социальной политики, политики в сфере культуры и образования, противодействии коррупции в Российской Федерации, обеспечении безопасности личности, общества и государства, в том числе от терроризма и экстремизма;

2) умение характеризовать традиционные российские духовно-нравственные ценности (в том числе защита человеческой жизни, прав и свобод человека, семья, созидательный труд, служение Отечеству, нормы морали и нравственности, гуманизм, милосердие, справедливость, взаимопомощь, коллективизм, историческое единство народов России, преемственность истории нашей Родины); государство как социальный институт;

3) умение приводить примеры (в том числе моделировать ситуации) деятельности людей, социальных объектов, явлений, процессов определенного типа в различных сферах общественной жизни, их структурных элементов и проявлений основных функций; разного типа социальных отношений; ситуаций, регулируемых различными видами социальных норм, в том числе связанных с правонарушениями и наступлением юридической ответственности; связи политических потрясений и социально-экономического кризиса в государстве;

4) умение классифицировать по разным признакам (в том числе устанавливать существенный признак классификации) социальные объекты, явления, процессы, относящиеся к различным сферам общественной жизни, их существенные признаки, элементы и основные функции;

5) умение сравнивать (в том числе устанавливать основания для сравнения) деятельность людей, социальные объекты, явления, процессы в различных сферах общественной жизни, их элементы и основные функции;

6) умение устанавливать и объяснять взаимосвязи социальных объектов, явлений, процессов в различных сферах общественной жизни, их элементов и основных функций, включая взаимодействия общества и природы, человека и общества, сфер общественной жизни, гражданина и государства; связи политических потрясений и социально-экономических кризисов в государстве;

7) умение использовать полученные знания для объяснения (устного и письменного) сущности, взаимосвязей явлений, процессов социальной действительности, в том числе для аргументированного объяснения роли информации и информационных технологий в современном мире; социальной и личной значимости здорового образа жизни, роли непрерывного образования, опасности наркомании и алкоголизма для человека и общества; необходимости правомерного налогового поведения, противодействия коррупции; проведения в отношении нашей страны международной политики «сдерживания»; для осмысления личного социального опыта при исполнении типичных для несовершеннолетнего социальных ролей;

8) умение с опорой на обществоведческие знания, факты общественной жизни и личный социальный опыт определять и аргументировать с точки зрения социальных ценностей и норм свое отношение к явлениям, процессам социальной действительности;

9) умение решать в рамках изученного материала познавательные и практические задачи, отражающие выполнение типичных для несовершеннолетнего социальных ролей, типичные социальные взаимодействия в различных сферах общественной жизни, в том числе процессы формирования, накопления и инвестирования сбережений;

10) овладение смысловым чтением текстов обществоведческой тематики, позволяющим воспринимать, понимать и интерпретировать смысл текстов разных типов, жанров, назначений в целях решения различных учебных задач, в том числе извлечений из Конституции Российской Федерации и других нормативных правовых актов; умение составлять на их основе план, преобразовывать текстовую информацию в модели (таблицу, диаграмму, схему) и преобразовывать предложенные модели в текст;

11) овладение приемами поиска и извлечения социальной информации (текстовой, графической, аудиовизуальной) по заданной теме из различных адаптированных источников (в том числе учебных материалов) и публикаций средств массовой информации (далее - СМИ) с соблюдением правил информационной безопасности при работе в сети Интернет;

12) умение анализировать, обобщать, систематизировать, конкретизировать и критически оценивать социальную информацию, включая экономико-статистическую, из адаптированных источников (в том числе учебных материалов) и публикаций СМИ, соотносить ее с собственными знаниями о моральном и правовом регулировании поведения человека, личным социальным опытом; используя обществоведческие знания, формулировать выводы, подкрепляя их аргументами;

13) умение оценивать собственные поступки и поведение других людей с точки зрения их соответствия моральным, правовым и иным видам социальных норм, экономической рациональности (включая вопросы, связанные с личными финансами и предпринимательской деятельностью, для оценки рисков осуществления финансовых мошенничеств, применения недобросовестных практик); осознание неприемлемости всех форм антиобщественного поведения;

14) приобретение опыта использования полученных знаний, включая основы финансовой грамотности, в практической (включая выполнение проектов индивидуально и в группе) деятельности, в повседневной жизни для реализации и защиты прав человека и гражданина, прав потребителя (в том числе потребителя финансовых услуг) и осознанного

выполнения гражданских обязанностей; для анализа потребления домашнего хозяйства; для составления личного финансового плана; для выбора профессии и оценки собственных перспектив в профессиональной сфере; для опыта публичного представления результатов своей деятельности в соответствии с темой и ситуацией общения, особенностями аудитории и регламентом;

15) приобретение опыта самостоятельного заполнения формы (в том числе электронной) и составления простейших документов (заявления, обращения, декларации, доверенности, личного финансового плана, резюме);

16) приобретение опыта осуществления совместной деятельности, включая взаимодействие с людьми другой культуры, национальной и религиозной принадлежности на основе национальных ценностей современного российского общества: гуманистических и демократических ценностей, идей мира и взаимопонимания между народами, людьми разных культур; осознание ценности культуры и традиций народов России.

#### **По учебному предмету «География»:**

1) освоение и применение системы знаний о размещении и основных свойствах географических объектов, понимание роли географии в формировании качества жизни человека и окружающей его среды на планете Земля, в решении современных практических задач своего населенного пункта, Российской Федерации, мирового сообщества, в том числе задачи устойчивого развития; понимание роли и места географической науки в системе научных дисциплин;

2) освоение и применение системы знаний об основных географических закономерностях, определяющих развитие человеческого общества с древности до наших дней в социальной, экономической, политической, научной и культурной сферах;

3) овладение базовыми географическими понятиями и знаниями географической терминологии и их использование для решения учебных и практических задач;

4) умение сравнивать изученные географические объекты, явления и процессы на основе выделения их существенных признаков;

5) умение классифицировать географические объекты и явления на основе их известных характерных свойств;

6) умение устанавливать взаимосвязи между изученными природными, социальными и экономическими явлениями и процессами, реально наблюдаемыми географическими явлениями и процессами;

7) умение использовать географические знания для описания существенных признаков разнообразных явлений и процессов в повседневной жизни, положения и взаиморасположения объектов и явлений в пространстве;

8) умение объяснять влияние изученных географических объектов и явлений на качество жизни человека и качество окружающей его среды;

9) умение выбирать и использовать источники географической информации (картографические, статистические, текстовые, видео- и фотоизображения, компьютерные базы данных), необходимые для решения учебных, практико-ориентированных задач, практических задач в повседневной жизни;

10) умение представлять в различных формах (в виде карты, таблицы, графика, географического описания) географическую информацию, необходимую для решения учебных и практико-ориентированных задач;

11) умение оценивать характер взаимодействия деятельности человека и компонентов природы в разных географических условиях с точки зрения концепции устойчивого развития;

12) умение решать практические задачи геоэкологического содержания для определения качества окружающей среды своей местности, путей ее сохранения и улучшения, задачи в сфере экономической географии для определения качества жизни человека, семьи и финансового благополучия.

**По учебному предмету «Физика» (на базовом уровне):**

1) понимание роли физики в научной картине мира, сформированность базовых представлений о закономерной связи и познаваемости явлений природы, о роли эксперимента в физике, о системообразующей роли физики в развитии естественных наук, техники и технологий, об эволюции физических знаний и их роли в целостной естественнонаучной картине мира, о вкладе российских и зарубежных ученых-физиков в развитие науки, объяснение процессов окружающего мира, развитие техники и технологий;

2) знания о видах материи (вещество и поле), о движении как способе существования материи, об атомно-молекулярной теории строения вещества, о физической сущности явлений природы (механических, тепловых, электромагнитных и квантовых); умение различать явления (равномерное и неравномерное движение, равноускоренное прямолинейное движение, равномерное движение по окружности, инерция, взаимодействие тел, равновесие материальной точки и твердого тела, передача давления твердыми телами, жидкостями и газами, плавание тел, колебательное движение, резонанс, волновое движение, тепловое движение частиц вещества, диффузия, тепловое расширение и сжатие, теплообмен и тепловое равновесие, плавление и кристаллизация, парообразование (испарение и кипение) и конденсация, электризация тел, взаимодействие электрических зарядов, действия электрического тока, короткое замыкание, взаимодействие магнитов, электромагнитная индукция, действие магнитного поля на проводник с током, прямолинейное распространение, отражение и преломление света, дисперсия света, разложение светового излучения в спектр, естественная радиоактивность, радиоактивные превращения атомных ядер, возникновение линейчатого спектра излучения) по описанию их характерных свойств и на основе опытов, демонстрирующих данное физическое явление; умение распознавать проявление изученных физических явлений в окружающем мире, выделяя их существенные свойства/признаки;

3) владение основами понятийного аппарата и символического языка физики и использование их для решения учебных задач, умение характеризовать свойства тел, физические явления и процессы, используя фундаментальные и эмпирические законы (закон Паскаля, закон Архимеда, правило рычага, золотое правило механики, законы изменения и сохранения механической энергии, уравнение теплового баланса, закон сохранения импульса, закон сохранения электрического заряда, принцип относительности Галилея, принцип суперпозиции сил, законы Ньютона, закон всемирного тяготения, теорема о кинетической энергии, закон Гука, основные положения молекулярно-кинетической теории строения вещества, закон Кулона, принцип суперпозиции

электрических полей, закон Ома для участка цепи, закон Джоуля-Ленца, законы прямолинейного распространения, отражения и преломления света); умение описывать изученные свойства тел и физические явления, используя физические величины;

4) умение проводить прямые и косвенные измерения физических величин (расстояние, промежуток времени, масса тела, объем, сила, температура, относительная влажность воздуха, сила тока, напряжение, сопротивление) с использованием аналоговых и цифровых измерительных приборов; понимание неизбежности погрешностей физических измерений; умение находить значение измеряемой величины с помощью усреднения результатов серии измерений и учитывать погрешность измерений;

5) владение основами методов научного познания с учетом соблюдения правил безопасного труда:

- наблюдение физических явлений: умение самостоятельно собирать экспериментальную установку из данного набора оборудования по инструкции, описывать ход опыта и записывать его результаты, формулировать выводы;□

- проведение прямых и косвенных измерений физических величин: умение планировать измерения, самостоятельно собирать экспериментальную установку по инструкции, вычислять значение величины и анализировать полученные результаты с учетом заданной погрешности результатов измерений;□

- проведение несложных экспериментальных исследований; самостоятельно собирать экспериментальную установку и проводить исследование по инструкции, представлять полученные зависимости физических величин в виде таблиц и графиков, учитывать погрешности, делать выводы по результатам исследования;□

6) понимание характерных свойств физических моделей (материальная точка, абсолютно твердое тело, модели строения газов, жидкостей и твердых тел, планетарная модель атома, нуклонная модель атомного ядра) и умение применять их для объяснения физических процессов;

7) умение объяснять физические процессы и свойства тел, в том числе и в контексте ситуаций практико-ориентированного характера, в частности, выявлять причинно-следственные связи и строить объяснение с опорой на изученные свойства физических явлений, физические законы, закономерности и модели;

8) умение решать расчетные задачи (на базе 2-3 уравнений), используя законы и формулы, связывающие физические величины, в частности, записывать краткое условие задачи, выявлять недостающие данные, выбирать законы и формулы, необходимые для ее решения, использовать справочные данные, проводить расчеты и оценивать реалистичность полученного значения физической величины; умение определять размерность физической величины, полученной при решении задачи;

9) умение характеризовать принципы действия технических устройств, в том числе бытовых приборов, и промышленных технологических процессов по их описанию, используя знания о свойствах физических явлений и необходимые физические закономерности;

10) умение использовать знания о физических явлениях в повседневной жизни для обеспечения безопасности при обращении с бытовыми приборами и техническими устройствами, сохранения здоровья и соблюдения норм экологического поведения в



окружающей среде; понимание необходимости применения достижений физики и технологий для рационального природопользования;

11) опыт поиска, преобразования и представления информации физического содержания с использованием информационно-коммуникативных технологий; в том числе умение искать информацию физического содержания в сети Интернет, самостоятельно формулируя поисковый запрос; умение оценивать достоверность полученной информации на основе имеющихся знаний и дополнительных источников; умение использовать при выполнении учебных заданий научнопопулярную литературу физического содержания, справочные материалы, ресурсы сети Интернет; владение приемами конспектирования текста, базовыми навыками преобразования информации из одной знаковой системы в другую; умение создавать собственные письменные и устные сообщения на основе информации из нескольких источников;

12) умение проводить учебное исследование под руководством учителя, в том числе понимать задачи исследования, применять методы исследования, соответствующие поставленной цели, осуществлять в соответствии с планом собственную деятельность и совместную деятельность в группе, следить за выполнением плана действий и корректировать его;

13) представления о сферах профессиональной деятельности, связанных с физикой и современными технологиями, основанными на достижениях физической науки, позволяющие обучающимся рассматривать физико-техническую область знаний как сферу своей будущей профессиональной деятельности.

**По учебному предмету «Химия» (на базовом уровне):**

1) представление о закономерностях и познаваемости явлений природы, понимание объективной значимости основ химической науки как области современного естествознания, компонента общей культуры и практической деятельности человека в условиях современного общества; понимание места химии среди других естественных наук;

2) владение основами понятийного аппарата и символического языка химии для составления формул неорганических веществ, уравнений химических реакций; владение основами химической номенклатуры (IUPAC и тривиальной) и умение использовать ее для решения учебно-познавательных задач; умение использовать модели для объяснения строения атомов и молекул;

3) владение системой химических знаний и умение применять систему химических знаний, которая включает:

- важнейшие химические понятия: химический элемент, атом, молекула, вещество, простое и сложное вещество, однородная и неоднородная смесь, относительные атомная и молекулярная массы, количество вещества, моль, молярная масса, молярный объем, оксид, кислота, основание, соль (средняя), химическая реакция, реакции соединения, реакции разложения, реакции замещения, реакции обмена, тепловой эффект реакции, экзо- и эндотермические реакции, раствор, массовая доля химического элемента в соединении, массовая доля и процентная концентрация вещества в растворе, ядро атома, электрический слой атома, атомная орбиталь, радиус атома, валентность, степень окисления, химическая

связь, электроотрицательность, полярная и неполярная ковалентная связь, ионная связь, металлическая связь, кристаллическая решетка (атомная, ионная, металлическая, молекулярная), ион, катион, анион, электролит и неэлектролит, электролитическая диссоциация, реакции ионного обмена, окислительно-восстановительные реакции, окислитель и восстановитель, окисление и восстановление, электролиз, химическое равновесие, обратимые и необратимые реакции, скорость химической реакции, катализатор, предельно допустимая концентрация (ПДК), коррозия металлов, сплавы;□

• основополагающие законы химии: закон сохранения массы, периодический закон Д.И. Менделеева, закон постоянства состава, закон Авогадро;□

• теории химии: атомно-молекулярная теория, теория электролитической диссоциации, представления о научных методах познания, в том числе экспериментальных и теоретических методах исследования веществ и изучения химических реакций;□

4) представление о периодической зависимости свойств химических элементов (радиус атома, электроотрицательность), простых и сложных веществ от положения элементов в Периодической системе (в малых периодах и главных подгруппах) и электронного строения атома; умение объяснять связь положения элемента в Периодической системе с числовыми характеристиками строения атомов химических элементов (состав и заряд ядра, общее число электронов), распределением электронов по энергетическим уровням атомов первых трех периодов, калия и кальция; классифицировать химические элементы;

5) умение классифицировать химические элементы, неорганические вещества и химические реакции; определять валентность и степень окисления химических элементов, вид химической связи и тип кристаллической структуры в соединениях, заряд иона, характер среды в водных растворах веществ (кислот, оснований), окислитель и восстановитель;

6) умение характеризовать физические и химические свойства простых веществ (кислород, озон, водород, графит, алмаз, кремний, азот, фосфор, сера, хлор, натрий, калий, магний, кальций, алюминий, железо) и сложных веществ, в том числе их водных растворов (вода, аммиак, хлороводород, сероводород, оксиды и гидроксиды металлов I - IIА групп, алюминия, меди (II), цинка, железа (II и III), оксиды углерода (II и IV), кремния (IV), азота и фосфора (III и V), серы (IV и VI), сернистая, серная, азотистая, азотная, фосфорная, угольная, кремниевая кислота и их соли); умение прогнозировать и характеризовать свойства веществ в зависимости от их состава и строения, применение веществ в зависимости от их свойств, возможность протекания химических превращений в различных условиях, влияние веществ и химических процессов на организм человека и окружающую природную среду;

7) умение составлять молекулярные и ионные уравнения реакций (в том числе реакций ионного обмена и окислительно-восстановительных реакций), иллюстрирующих химические свойства изученных классов/групп неорганических веществ, в том числе подтверждающих генетическую взаимосвязь между ними;

8) умение вычислять относительную молекулярную и молярную массы веществ, массовую долю химического элемента в соединении, массовую долю вещества в растворе, количество вещества и его массу, объем газов; умение проводить расчеты по

уравнениям химических реакций и находить количество вещества, объем и массу реагентов или продуктов реакции;

9) владение основными методами научного познания (наблюдение, измерение, эксперимент, моделирование) при изучении веществ и химических явлений; умение сформулировать проблему и предложить пути ее решения; знание основ безопасной работы с химическими веществами, химической посудой и лабораторным оборудованием;

10) наличие практических навыков планирования и осуществления следующих химических экспериментов:

- изучение и описание физических свойств веществ;□
- ознакомление с физическими и химическими явлениями;□
- опыты, иллюстрирующие признаки протекания химических реакций;□
- изучение способов разделения смесей;□
- получение кислорода и изучение его свойств;□
- получение водорода и изучение его свойств;□
- получение углекислого газа и изучение его свойств;□
- получение аммиака и изучение его свойств;□
- приготовление растворов с определенной массовой долей растворенного вещества;□
- исследование и описание свойств неорганических веществ различных классов;□
- применение индикаторов (лакмуса, метилоранжа и фенолфталеина) для определения характера среды в растворах кислот и щелочей;□
- изучение взаимодействия кислот с металлами, оксидами металлов, растворимыми и нерастворимыми основаниями, солями;□
- получение нерастворимых оснований;□
- вытеснение одного металла другим из раствора соли;□
- исследование амфотерных свойств гидроксидов алюминия и цинка;□
- решение экспериментальных задач по теме «Основные классы неорганических соединений»;□
- решение экспериментальных задач по теме «Электролитическая диссоциация»;□
- решение экспериментальных задач по теме «Важнейшие неметаллы и их соединения»;□
- решение экспериментальных задач по теме «Важнейшие металлы и их соединения»;□ □ химические эксперименты, иллюстрирующие признаки протекания реакций ионного обмена;□
- качественные реакции на присутствующие в водных растворах ионы: хлорид-, бромид-, иодид-, сульфат-, фосфат-, карбонат-, силикат-анионы, гидроксид-ионы,

катионы аммония, магния, кальция, алюминия, железа (2+) и железа (3+), меди (2+), цинка;□

- умение представлять результаты эксперимента в форме выводов, доказательств, графиков и таблиц и выявлять эмпирические закономерности;□

11) владение правилами безопасного обращения с веществами, используемыми в повседневной жизни, правилами поведения в целях сбережения здоровья и окружающей природной среды; понимание вреда (опасности) воздействия на живые организмы определенных веществ, способов уменьшения и предотвращения их вредного воздействия; понимание значения жиров, белков, углеводов для организма человека;

12) владение основами химической грамотности, включающей умение правильно использовать изученные вещества и материалы (в том числе минеральные удобрения, металлы и сплавы, продукты переработки природных источников углеводородов (угля, природного газа, нефти) в быту, сельском хозяйстве, на производстве;

13) умение устанавливать связи между реально наблюдаемыми химическими явлениями и процессами, происходящими в макро- и микромире, объяснять причины многообразия веществ; умение интегрировать химические знания со знаниями других учебных предметов;

14) представление о сферах профессиональной деятельности, связанных с химией и современными технологиями, основанными на достижениях химической науки, что позволит обучающимся рассматривать химию как сферу своей будущей профессиональной деятельности и сделать осознанный выбор химии как профильного предмета при переходе на уровень среднего общего образования;

15) наличие опыта работы с различными источниками информации по химии (научная и научно-популярная литература, словари, справочники, интернет-ресурсы); умение объективно оценивать информацию о веществах, их превращениях и практическом применении.

**По учебному предмету «Биология» (на базовом уровне):**

1) формирование ценностного отношения к живой природе, к собственному организму; понимание роли биологии в формировании современной естественнонаучной картины мира;

2) умение применять систему биологических знаний: раскрывать сущность живого, называть отличия живого от неживого, перечислять основные закономерности организации, функционирования объектов, явлений, процессов живой природы, эволюционного развития органического мира в его единстве с неживой природой; сформированность представлений о современной теории эволюции и основных свидетельствах эволюции;

3) владение основами понятийного аппарата и научного языка биологии: использование изученных терминов, понятий, теорий, законов и закономерностей для объяснения наблюдаемых биологических объектов, явлений и процессов;

4) понимание способов получения биологических знаний; наличие опыта использования методов биологии с целью изучения живых объектов, биологических явлений и процессов: наблюдение, описание, проведение несложных биологических

опытов и экспериментов, в том числе с использованием аналоговых и цифровых приборов и инструментов;

5) умение характеризовать основные группы организмов в системе органического мира (в том числе вирусы, бактерии, растения, грибы, животные): строение, процессы жизнедеятельности, их происхождение, значение в природе и жизни человека;

6) умение объяснять положение человека в системе органического мира, его происхождение, сходства и отличия человека от животных, характеризовать строение и процессы жизнедеятельности организма человека, его приспособленность к различным экологическим факторам;

7) умение описывать клетки, ткани, органы, системы органов и характеризовать важнейшие биологические процессы в организмах растений, животных и человека;

8) сформированность представлений о взаимосвязи наследования потомством признаков от родительских форм с организацией клетки, наличием в ней хромосом как носителей наследственной информации, об основных закономерностях наследования признаков;

9) сформированность представлений об основных факторах окружающей среды, их роли в жизнедеятельности и эволюции организмов; представление об антропогенном факторе;

10) сформированность представлений об экосистемах и значении биоразнообразия; о глобальных экологических проблемах, стоящих перед человечеством и способах их преодоления;

11) умение решать учебные задачи биологического содержания, в том числе выявлять причинно-следственные связи, проводить расчеты, делать выводы на основании полученных результатов;

12) умение создавать и применять словесные и графические модели для объяснения строения живых систем, явлений и процессов живой природы;

13) понимание вклада российских и зарубежных ученых в развитие биологических наук;

14) владение навыками работы с информацией биологического содержания, представленной в разной форме (в виде текста, табличных данных, схем, графиков, диаграмм, моделей, изображений), критического анализа информации и оценки ее достоверности;

15) умение планировать под руководством наставника и проводить учебное исследование или проектную работу в области биологии; с учетом намеченной цели формулировать проблему, гипотезу, ставить задачи, выбирать адекватные методы для их решения, формулировать выводы; публично представлять полученные результаты;

16) умение интегрировать биологические знания со знаниями других учебных предметов;

17) сформированность основ экологической грамотности: осознание необходимости действий по сохранению биоразнообразия и охране природных экосистем, сохранению и укреплению здоровья человека; умение выбирать целевые установки в своих действиях и поступках по отношению к живой природе, своему здоровью и здоровью окружающих;

18) умение использовать приобретенные знания и навыки для здорового образа жизни, сбалансированного питания и физической активности; неприятие вредных привычек и зависимостей; умение противодействовать лженаучным манипуляциям в области здоровья;

19) овладение приемами оказания первой помощи человеку, выращивания культурных растений и ухода за домашними животными.

По учебному предмету "Биология" (на углубленном уровне):

1) умение характеризовать систему биологических наук, включающую в себя молекулярную биологию, цитологию, гистологию, морфологию, анатомию, физиологию, генетику и экологию;

2) знание основных положений клеточной теории, основ эволюционной теории Ч. Дарвина, законов Г. Менделя, хромосомной теории наследственности Т. Моргана, закона Харди-Вайнберга, закона гомологических рядов Н.И. Вавилова, основных этапов возникновения и развития жизни на Земле, основных этапов возникновения и развития жизни на Земле, биогеографических правил Аллена, Глогера и Бергмана, основных геохимических циклов; умение свободно оперировать понятиями экосистема, экологическая пирамида, трофическая сеть, биоразнообразие, особо охраняемые природные территории (резерваты), заповедники, национальные парки, биосферные резерваты; знать, что такое Красная книга; умение характеризовать место человека в системе животного мира, основные этапы и факторы его эволюции;

3) умение свободно оперировать знаниями анатомии, гистологии и физиологии растений, животных и человека, объяснять, в чем заключаются особенности организменного уровня организации жизни, характеризовать основные этапы онтогенеза растений, животных и человека;

4) понимание механизма самовоспроизведения клеток; представление об основных этапах деления клеток прокариот и эукариот, о митозе и мейозе, о роли клеточного ядра, строения и функции хромосом, о генах и геноме, об основах генетической инженерии и геномики; понимание значения работ по расшифровке геномов вирусов, бактерий, грибов, растений и животных; умение характеризовать подходы к анализу больших данных в биологии, характеризовать цели и задачи биоинформатики;

5) умение объяснять причины наследственных заболеваний, различать среди них моногенные и полигенные, знать механизмы возникновения наиболее распространенных из них, используя при этом понятия ген, мутация, хромосома, геном; умение свободно решать качественные и количественные задачи, используя основные наследуемые и ненаследуемые показатели сравниваемых индивидуумов и показатели состояния их здоровья; умение понимать и объяснять принципы современных биомедицинских методов; умение понимать принципы этики

биомедицинских исследований и клинических испытаний;

6) умение характеризовать признаки растений и животных, объяснять наличие в пределах одного вида растений и животных форм, контрастных по одному и тому же признаку, различать среди них моногенные и полигенные, используя при этом понятия ген, мутация, хромосома, геном; умение свободно оперировать понятиями фенотип, генотип, наследственность и изменчивость, генетическое разнообразие, генетические ресурсы растений, животных и микроорганизмов, сорт, порода, штамм; умение решать

качественные и количественные задачи, используя основные наследуемые и ненаследуемые показатели сравниваемых особей; понимание принципов современных методов создания сортов растений, пород животных и штаммов микроорганизмов; понимание целей и задач селекции и биотехнологии, основные принципы и требования продовольственной безопасности и биобезопасности;

7) понимание особенностей надорганизменного уровня организации жизни; умение оперировать понятиями микрофлора, микробиом, микросимбионт; умение свободно оперировать знаниями о причинах распространенных инфекционных заболеваний животных и человека и о причинах распространенных болезней растений, связывая их с жизненными циклами и организацией геномов вирусов, бактерий, простейших и паразитических насекомых; понимание принципов профилактики и лечения распространенных инфекционных заболеваний животных и человека и принципов борьбы с патогенами и вредителями растений;

8) интерес к углублению биологических знаний и выбору биологии как профильного предмета на уровне среднего общего образования для будущей профессиональной деятельности в области биологии, медицины, экологии, ветеринарии, сельского хозяйства, пищевой промышленности, психологии, искусства, спорта.

**Предметные результаты по предмету «Основы духовно-нравственной культуры народов России»** должны обеспечивать:

1) понимание вклада представителей различных народов России в формирования ее цивилизационного наследия;

2) понимание ценности многообразия культурных укладов народов, Российской Федерации;

3) поддержку интереса к традициям собственного народа и народов, проживающих в Российской Федерации;

4) знание исторических примеров взаимопомощи и сотрудничества народов Российской Федерации;

5) формирование уважительного отношения к национальным и этническим

ценностям, религиозным чувствам народов Российской Федерации;

6) осознание ценности межнационального и межрелигиозного согласия;

7) формирование представлений об образцах и примерах традиционного духовного наследия народов Российской Федерации.

**По учебному предмету «Изобразительное искусство»:**

1) сформированность системы знаний: в области основ изобразительной грамоты (конструктивный рисунок; перспективное построение изображения; передача формы предмета светом и тенью; основы цветоведения; пропорции человеческой фигуры и головы); о различных художественных материалах в изобразительном искусстве; о различных способах живописного построения изображения; о стилях и различных жанрах изобразительного искусства; о выдающихся отечественных и зарубежных художниках, скульпторах и архитекторах; о создании выразительного художественного образа и условности языка изобразительного искусства; о декоративно-прикладном искусстве

(народное искусство и произведения современных художников декоративно-прикладного искусства); о различных видах дизайна; о различных способах проектной графики;

2) сформированность умений: создавать выразительные декоративно-обобщенные изображения на основе традиционных образов; владеть практическими навыками выразительного использования формы, объема, цвета, фактуры и других средств в процессе создания в конкретном материале плоскостных или объемных декоративных композиций; выбирать характер линий для создания ярких, эмоциональных образов в рисунке; воспроизводить с натуры предметы окружающей реальности, используя различные художественные материалы; создавать образы, используя все выразительные возможности цвета; изображать сложную форму предмета (силуэт) как соотношение простых геометрических фигур с соблюдением их пропорций; строить изображения простых предметов по правилам линейной перспективы; передавать с помощью света характер формы и эмоциональное напряжение в композиции; воспроизводить предметы и явления окружающей реальности по памяти и представлению (в доступной форме); выбирать и использовать различные художественные материалы для передачи собственного художественного замысла; создавать творческие работы в материале; выражать свои мысли изобразительными средствами: выполнять эскизы дизайнерских разработок (эскизы объектов малых архитектурных форм, эскизы художественного решения различных предметов, эскизы костюмов, эскизы графических композиций, эскизы декоративных панно); использовать информационно-коммуникационные технологии в создании художественных проектов;

3) выполнение учебно-творческих работ с применением различных материалов и техник. **По учебному предмету «Музыка»:**

1) характеристику специфики музыки как вида искусства, значения музыки в художественной культуре и синтетических видах творчества, взаимосвязи между разными видами искусства на уровне общности идей, тем, художественных образов;

2) характеристику жанров народной и профессиональной музыки, форм музыки, характерных черт и образцов творчества русских и зарубежных композиторов, видов оркестров и инструментов;

3) умение узнавать на слух и характеризовать произведения русской и зарубежной классики, образцы народного музыкального творчества, произведения современных композиторов;

4) умение выразительно исполнять народные песни, песни композиторов-классиков и современных композиторов (в хоре и индивидуально), воспроизводить мелодии произведений инструментальных и вокальных жанров;

5) умение выявлять особенности интерпретации одной и той же художественной идеи, сюжета в творчестве различных композиторов;

6) умение различать звучание отдельных музыкальных инструментов, виды хора и оркестра.

**Предметные результаты по учебному предмету «Труд «технология»:**

1) сформированность целостного представления о техносфере, сущности технологической культуры и культуры труда; осознание роли техники и технологий для прогрессивного развития общества; понимание социальных и экологических последствий



развития технологий промышленного и сельскохозяйственного производства, энергетики и транспорта;

2) сформированность представлений о современном уровне развития технологий и понимания трендов технологического развития, в том числе в сфере цифровых технологий и искусственного интеллекта, роботизированных систем, ресурсосберегающей энергетики и другим приоритетным направлениям научно-технологического развития Российской Федерации; овладение основами анализа закономерностей развития технологий и навыками синтеза новых технологических решений;

3) овладение методами учебно-исследовательской и проектной деятельности, решения творческих задач, моделирования, конструирования и эстетического оформления изделий, обеспечения сохранности продуктов труда;

4) овладение средствами и формами графического отображения объектов или процессов, знаниями правил выполнения графической документации;

5) сформированность умений устанавливать взаимосвязь знаний по разным учебным предметам для решения прикладных учебных задач;

6) сформированность умений применять технологии представления, преобразования и использования информации, оценивать возможности и области применения средств и инструментов

ИКТ в современном производстве или сфере обслуживания;

7) сформированность представлений о мире профессий, связанных с изучаемыми технологиями, их востребованности на рынке труда.

#### **По учебному предмету «Физическая культура»:**

1) формирование привычки к здоровому образу жизни и занятиям физической культурой;

2) умение планировать самостоятельные занятия физической культурой и строить индивидуальные программы оздоровления и физического развития;

3) умение отбирать физические упражнения и регулировать физические нагрузки для самостоятельных систематических занятий с различной функциональной направленностью с учетом индивидуальных возможностей и особенностей обучающихся, планировать содержание этих занятий, включать их в режим учебного дня и учебной недели;

4) организацию самостоятельных систематических занятий физическими упражнениями с соблюдением правил техники безопасности и профилактики травматизма;

5) умение оказывать первую помощь при травмах (например: извлечение и перемещение пострадавших, проведение иммобилизации с помощью подручных средств, выполнение осмотра пострадавшего на наличие наружных кровотечений и мероприятий по их остановке);

6) умение проводить мониторинг физического развития и физической подготовленности, наблюдение за динамикой развития своих физических качеств и двигательных способностей, оценивать состояние организма и определять тренирующее воздействие занятий физическими упражнениями, определять индивидуальные режимы

физической нагрузки, контролировать направленность ее воздействия на организм во время самостоятельных занятий физическими упражнениями;

7) умение выполнять комплексы общеразвивающих и корригирующих упражнений;

8) владение основами технических действий и приемами различных видов спорта, их использование в игровой и соревновательной деятельности;

9) умение повышать функциональные возможности систем организма при подготовке к выполнению нормативов Всероссийского физкультурно-спортивного комплекса «Готов к труду и обороне» (ГТО).

### **По учебному предмету «Основы безопасности и защиты Родины»:**

- сформированность представлений о значении безопасного и устойчивого развития для государства, общества, личности; фундаментальных ценностях и принципах, формирующих основы российского общества, безопасности страны, закрепленных в Конституции Российской Федерации, правовых основах обеспечения национальной безопасности, угрозах мирного и военного характера;

- освоение знаний о мероприятиях по защите населения при чрезвычайных ситуациях природного, техногенного и биолого-социального характера, возникновении военной угрозы; формирование представлений о роли гражданской обороны и ее истории; знание порядка действий при сигнале «Внимание всем!»; знание об индивидуальных и коллективных мерах защиты и сформированность представлений о порядке их применения;

- сформированность чувства гордости за свою Родину, ответственного отношения к выполнению конституционного долга – защите Отечества; овладение знаниями об истории возникновения и развития военной организации государства, функции и задачи современных Вооруженных сил Российской Федерации, знание особенностей добровольной и обязательной подготовки к военной службе;

- сформированность представлений о назначении, боевых свойствах и общем устройстве стрелкового оружия;

- овладение основными положениями общевоинских уставов Вооруженных Сил Российской Федерации и умение их применять при выполнении обязанностей воинской службы;

- сформированность представлений о культуре безопасности жизнедеятельности, понятиях «опасность», «безопасность», «риск», знание универсальных правил безопасного поведения, готовность применять их на практике, используя освоенные знания и умения, освоение основ проектирования собственной безопасной жизнедеятельности с учетом природных, техногенных и социальных рисков;

- знание правил дорожного движения, пожарной безопасности, безопасного поведения в быту, транспорте, в общественных местах, на природе и умение применять их в поведении;

- сформированность представлений о порядке действий при возникновении чрезвычайных ситуаций в быту, транспорте, в общественных местах, на природе; умение оценивать и прогнозировать неблагоприятные факторы обстановки и принимать обоснованные решения в опасных и чрезвычайных ситуациях, с учетом реальных условий и возможностей;

- освоение основ медицинских знаний и владение умениями оказывать первую помощь пострадавшим при потере сознания, остановке дыхания, наружных кровотечениях,

попадании инородных тел в верхние дыхательные пути, травмах различных областей тела, ожогах, отморожениях, отравлениях; сформированность социально ответственного отношения к ведению здорового образа жизни, исключающего употребление наркотиков, алкоголя, курения и нанесения иного вреда собственному здоровью и здоровью окружающих;

- сформированность представлений о правилах безопасного поведения в социуме, овладение знаниями об опасных проявлениях конфликтов, манипулятивном поведении, умения распознавать опасные проявления и формирование готовности им противодействовать;

- сформированность представлений об информационных и компьютерных угрозах, опасных явлениях в Интернете, знания о правилах безопасного поведения в информационном пространстве и готовность применять их на практике;

- освоение знаний об основах общественно-государственной системы противодействия экстремизму и терроризму; сформированность представлений об опасности вовлечения в деструктивную, экстремистскую и террористическую деятельность, умение распознавать опасности вовлечения; знания правил безопасного поведения при угрозе или в случае террористического акта;

- сформированность активной жизненной позиции, умений и навыков личного участия в обеспечении мер безопасности личности, общества и государства;

понимание роли государства в обеспечении государственной и международной безопасности, обороны, в противодействии основным вызовам современности: терроризму, экстремизму, незаконному распространению наркотических средств.

## **1.3 СИСТЕМА ОЦЕНКИ ДОСТИЖЕНИЯ ПЛАНИРУЕМЫХ РЕЗУЛЬТАТОВ ОСВОЕНИЯ ОБРАЗОВАТЕЛЬНОЙ ПРОГРАММЫ ОСНОВНОГО ОБЩЕГО ОБРАЗОВАНИЯ.**

### **1.3.1 ОБЩИЕ ПОЛОЖЕНИЯ**

Система оценки способствует поддержанию единства всей системы образования, обеспечению преемственности в системе непрерывного образования. Её основными функциями являются: ориентация образовательного процесса на достижение планируемых результатов освоения ООП ООО и обеспечение эффективной обратной связи, позволяющей осуществлять управление образовательным процессом.

Основными **направлениями и целями** оценочной деятельности в образовательной организации являются:

- оценка образовательных достижений обучающихся на различных этапах обучения как основа их промежуточной и итоговой аттестации, а также основа процедур внутреннего мониторинга образовательной организации, мониторинговых исследований муниципального, регионального и федерального уровней;□

- оценка результатов деятельности педагогических работников как основа аттестационных процедур;□

- оценка результатов деятельности образовательной организации как основа аккредитационных процедур.□

Основным объектом системы оценки, её содержательной и критериальной базой выступают требования ФГОС ООО, которые конкретизируются в планируемых результатах освоения обучающимися ОП ООО. Система оценки включает процедуры внутренней и внешней оценки.

**Внутренняя оценка включает:**

- стартовую диагностику (стартовые (диагностические) работы);□
- текущую и тематическую оценку;□
- итоговую оценку;□
- промежуточную аттестацию;□
- психолого-педагогическое наблюдение;□
- внутренний мониторинг образовательных достижений обучающихся (комплексные (диагностические) работы).□

Особой формой внутренней оценки является портфолио. Особенности формирования, процедуры оценивания и другие положения определены в отдельном локальном акте.

На каждого выпускника 9 класса готовится характеристика. Характеристика готовится на основании:

- объективных показателей образовательных достижений обучающегося на уровне основного образования;□
- портфолио выпускника;□
- экспертных оценок классного руководителя и учителей, обучавших данного выпускника на уровне основного общего образования;□ В характеристике выпускника:
  - отмечаются образовательные достижения обучающегося по освоению личностных, метапредметных и предметных результатов;□
  - даются педагогические рекомендации по выбору индивидуальной образовательной траектории на уровне среднего общего образования с учетом выбора учащимся направлений профильного образования, выявленных проблем и отмеченных образовательных достижений.□

Рекомендации педагогического коллектива по выбору индивидуальной образовательной траектории доводятся до сведения выпускника и его родителей (законных представителей).

**Внешняя оценка включает:**

- независимую оценку качества образования (в том числе всероссийские проверочные работы);□
- мониторинговые исследования муниципального, регионального и федерального уровней;□
- итоговую аттестацию.□

В соответствии с ФГОС ООО система оценки образовательной организации реализует системно-деятельностный, уровневый и комплексный подходы к оценке образовательных достижений.

**Системно-деятельностный подход** к оценке образовательных достижений обучающихся проявляется в оценке способности обучающихся к решению учебно-познавательных и

учебнопрактических задач, а также в оценке уровня функциональной грамотности обучающихся. Он обеспечивается содержанием и критериями оценки, в качестве которых выступают планируемые результаты обучения, выраженные в деятельностной форме.

**Уровневый подход** служит важнейшей основой для организации индивидуальной работы с обучающимися. Он реализуется как по отношению к содержанию оценки, так и к представлению и интерпретации результатов измерений.

Уровневый подход реализуется за счёт фиксации различных уровней достижения обучающимися планируемых результатов. Достижение базового уровня свидетельствует о способности обучающихся решать типовые учебные задачи, целенаправленно отработываемые со всеми обучающимися в ходе учебного процесса, выступает достаточной основой для продолжения обучения и усвоения последующего учебного материала.

**Комплексный подход** к оценке образовательных достижений реализуется через:

- оценку предметных и метапредметных результатов;□
- использования комплекса оценочных процедур для выявления динамики индивидуальных образовательных достижений обучающихся и для итоговой оценки; использования контекстной информации (об особенностях обучающихся, условиях и процессе обучения и другое) для интерпретации полученных результатов в целях управления качеством образования;□
- использования разнообразных методов и форм оценки, взаимно дополняющих друг друга, в том числе оценок проектов, практических, исследовательских, творческих работ, наблюдения;□
- использования форм работы, обеспечивающих возможность включения обучающихся в самостоятельную оценочную деятельность (самоанализ, самооценка, взаимооценка);□
- использования мониторинга динамических показателей освоения умений и знаний, в том числе формируемых с использованием информационно-коммуникационных (цифровых) технологий.□

**Критериальное оценивание** применяется при реализации форм внутреннего оценивания. Это процесс сравнения образовательных достижений обучающихся с заранее определенными и известными всем участникам образовательного процесса. Все работы внутреннего оценивания должны содержать критерии оценивания, позволяющие задать ясные ориентиры для организации учебного процесса.

### 1.3.2. ОСОБЕННОСТИ ОЦЕНКИ ЛИЧНОСТНЫХ ДОСТИЖЕНИЙ

**Оценка личностных результатов**, обучающихся осуществляется через оценку достижения планируемых результатов освоения основной образовательной программы, которые устанавливаются требованиями ФГОС ООО.

Формирование личностных результатов обеспечивается в ходе реализации всех компонентов образовательной деятельности, включая внеурочную деятельность. Достижение личностных результатов не выносится на итоговую оценку обучающихся, а является предметом оценки эффективности воспитательно-образовательной деятельности образовательной организации и образовательных систем разного уровня.

Во внутреннем мониторинге возможна оценка сформированности отдельных личностных результатов, проявляющихся в участии обучающихся в общественно значимых мероприятиях федерального, регионального, муниципального уровней и уровня образовательной организации, в ценностно-смысловых установках обучающихся, формируемых средствами учебных предметов; в ответственности за результаты обучения; способности проводить осознанный выбор своей образовательной траектории, в том числе выбор профессии.

Результаты, полученные в ходе как внешних, так и внутренних мониторингов, допускается использовать только в виде агрегированных (усредненных, анонимных) данных.

### **1.3.3 ОСОБЕННОСТИ ОЦЕНКИ МЕТАПРЕДМЕТНЫХ РЕЗУЛЬТАТОВ**

**При оценке метапредметных результатов** оцениваются достижения планируемых результатов освоения ОП ООО, которые отражают совокупность познавательных, коммуникативных, регулятивных универсальных учебных действий.

Формирование метапредметных результатов обеспечивается комплексом освоения программ учебных предметов и внеурочной деятельности.

Основным объектом оценки метапредметных результатов является овладение:

- познавательными универсальными учебными действиями (замещение, моделирование, кодирование и декодирование информации, логические операции, включая общие приемы решения задач);□

- коммуникативными универсальными учебными действиями (приобретение умения учитывать позицию собеседника, организовывать и осуществлять сотрудничество, взаимодействие с педагогическими работниками и со сверстниками, адекватно передавать информацию и отображать предметное содержание и условия деятельности и речи, учитывать разные мнения и интересы, аргументировать и обосновывать свою позицию, задавать вопросы, необходимые для организации собственной деятельности и сотрудничества с партнером);□

- регулятивными универсальными учебными действиями (способность принимать и сохранять учебную цель и задачу, планировать ее реализацию, контролировать и оценивать свои действия, вносить соответствующие коррективы в их выполнение, ставить новые учебные задачи, проявлять познавательную инициативу в учебном сотрудничестве, осуществлять констатирующий и предвосхищающий контроль по результату и способу действия, актуальный контроль на уровне произвольного внимания). □

Оценка достижения метапредметных результатов осуществляется администрацией образовательной организации в ходе внутреннего мониторинга. Содержание и периодичность внутреннего мониторинга устанавливается решением педагогического совета образовательной организации. Инструментарий строится на межпредметной основе и может включать диагностические материалы по оценке читательской, естественнонаучной, математической, цифровой, финансовой грамотности,

сформированности регулятивных, коммуникативных и познавательных универсальных учебных действий.

Содержание и периодичность внутришкольного мониторинга по оценке достижения метапредметных результатов\*:

Направление деятельности	Ответственные	5 класс	6 класс	7 класс	8 класс	9 класс
		Форма мониторинга				
Внутришкольный мониторинг «Оценка метапредметных результатов»	Администрация	Оценка читательской грамотности. Письменная работа на межпредметной основе.	Проверка цифровой грамотности. Практическая работа в сочетании с письменной (компьютеризированной) частью	Оценка финансовой грамотности. Письменная работа на межпредметной основе. Экспертная оценка процесса и результатов выполнения учебных исследований и	Оценка функциональной грамотности и письменной работы на межпредметной основе. Экспертная оценка процесса и результатов учебных исследований и проектов	Проверка сформированности регулятивных, коммуникативных и познавательных учебных действий.

				<b>проект ов</b>		
<b>Сроки проведения</b>						
	Апрел ь	Апрель	Апрель	Апрель	Апрель	Апрель

Административный контроль за достижением планируемых метапредметных результатов проводится один раз за учебный год во всех классах, задания для формирования метапредметных результатов включены в содержание уроков, курсов, в том числе внеурочной деятельности. Учитель проводит оценку метапредметных результатов в форме текущего контроля, наблюдений по своему предмету. Классный руководитель на основе вышеперечисленных мониторингов и собственных наблюдений формирует характеристику выпускника 9 класса, с подробным анализом достижения результатов освоения ОП, в том числе метапредметных.

В качестве инструментария используются диагностические материалы по оценке читательской и цифровой грамотности, сформированности регулятивных, коммуникативных и познавательных учебных действий.

Возможно использовать диагностические материалы с сайтов\*:

1. Электронный банк заданий для оценки функциональной грамотности <https://fg.reshe.edu.ru/>

2. Открытый банк заданий для оценки естественнонаучной грамотности (VII-IX классы)

<https://fipi.ru/otkrytyy-bank-zadaniy-dlya-otsenki-yestestvennonauchnoy-gramotnosti>

3. ФИОКО - Открытые задания PISA [примеры-задач-pisa](#) 4. Банк заданий для формирования и оценки функциональной грамотности обучающихся основной школы (5-9 классы) <http://skiv.instrao.ru/bank-zadaniy/>

\*Список банка заданий может быть расширен по решению педагогического совета.

#### **Формы оценки:**

- для проверки читательской грамотности - письменная работа на межпредметной основе;□



- для проверки цифровой грамотности - практическая работа в сочетании с письменной

(компьютеризованной) частью;□

- для проверки сформированности регулятивных, коммуникативных и познавательных универсальных учебных действий - экспертная оценка процесса и результатов выполнения групповых и (или) индивидуальных учебных исследований и проектов.□

Каждый из перечисленных видов диагностики проводится с периодичностью не менее чем один

раз в два года.

**Групповые и (или) индивидуальные учебные исследования и проекты** (далее – проект) выполняются обучающимся в рамках одного из учебных предметов или на межпредметной основе с целью продемонстрировать свои достижения в самостоятельном освоении содержания избранных областей знаний и (или) видов деятельности и способность проектировать и осуществлять целесообразную и результативную деятельность (учебно-познавательную, конструкторскую, социальную, художественно-творческую и другие).

Выбор темы проекта осуществляется обучающимися.

*Требования к организации проектной деятельности, к содержанию и направленности проекта, а также критерии оценки проектной работы прописаны в локальном нормативном акте и*

*являются **приложением к ОП ООО** (<https://shkola130ussurijsk-r25.gosweb.gosuslugi.ru/svedeniya-ob-obrazovatelnoy-organizatsii/dokumenty/>)*

*).*

Результатом проекта является одна из следующих работ:

- письменная работа (эссе, реферат, аналитические материалы, обзорные материалы, отчеты о проведенных исследованиях, стендовый доклад и другие);□

- художественная творческая работа (в области литературы, музыки, изобразительного искусства), представленная в виде прозаического или стихотворного произведения, инсценировки, художественной декламации, исполнения музыкального произведения, компьютерной анимации и других;□

- материальный объект, макет, иное конструкторское изделие;□

- отчетные материалы по социальному проекту.□

*Требования к организации проектной деятельности, к содержанию и направленности проекта прописаны в локальном акте образовательной организации.*

**Проект оценивается по следующим критериям:**

- сформированность познавательных универсальных учебных действий: способность к самостоятельному приобретению знаний и решению проблем, проявляющаяся в умении поставить проблему и выбрать адекватные способы ее решения, включая поиск и обработку информации, формулировку выводов и (или) обоснование и реализацию принятого решения, обоснование и создание модели, прогноза, макета, объекта, творческого решения и других;□

- сформированность предметных знаний и способов действий: умение раскрыть содержание работы, грамотно и обоснованно в соответствии с рассматриваемой проблемой или темой использовать имеющиеся знания и способы действий; □

- сформированность регулятивных универсальных учебных действий: умение самостоятельно планировать и управлять своей познавательной деятельностью во времени; использовать ресурсные возможности для достижения целей; осуществлять выбор конструктивных стратегий в трудных ситуациях; □

- сформированность коммуникативных универсальных учебных действий: умение ясно изложить и оформить выполненную работу, представить её результаты, аргументированно ответить на вопросы. □

На основании мониторингов, указанных в разделе «Процедуры оценки метапредметных результатов», и собственных наблюдений классным руководителем и/или ответственным лицом, проводящим мониторинг, заполняется лист сформированности метапредметных результатов (форма является Приложением № 1 к ОП): анализ овладения теми или иными универсальными учебными действиями.

2 балла – умение сформировано полностью, 1 балл – умение сформировано частично, 0 – умение не сформировано.

При преобладании оценок «2 балла» – 70-100% делается вывод: «Обучающийся успешно осваивает метапредметные результаты».

При преобладании оценок «1 балл» - 70-100%, при условии 30-0% «2балла» делается вывод:

«Обучающийся осваивает метапредметные результаты».

При преобладании оценок «1 балл» - 70-100%, остальные «0 баллов» делается вывод: «Обучающемуся необходима помощь в освоении метапредметных результатов».

При преобладании оценок «0 баллов» - 70-100% делается вывод: «Обучающийся не осваивает метапредметные результаты, необходима коррекция деятельности».

При использовании измерительных материалов с имеющимися критериями оценивания оценка метапредметных результатов проводится на их основе.

### **Особенности оценки предметных результатов**

**Предметные результаты** освоения ОП ООО с учетом специфики содержания предметных областей, включающих конкретные учебные предметы, ориентированы на применение знаний, умений и навыков обучающимися в учебных ситуациях и реальных жизненных условиях, а также на успешное обучение.

Оценка предметных результатов представляет собой оценку достижения обучающимися планируемых результатов по отдельным учебным предметам.

Основным предметом оценки является способность к решению учебно- познавательных и учебно-практических задач, основанных на изучаемом учебном материале, с использованием способов действий, релевантных содержанию учебных предметов, в том числе метапредметных (познавательных, регулятивных, коммуникативных) действий, а также компетентностей, релевантных соответствующим направлениям функциональной грамотности.

Для оценки предметных результатов используются критерии: знание и понимание, применение, функциональность.

**Обобщённый критерий «знание и понимание»** включает знание и понимание роли изучаемой области знания и (или) вида деятельности в различных контекстах, знание и понимание терминологии, понятий и идей, а также процедурных знаний или алгоритмов.

**Обобщённый критерий «применение»** включает:

- использование изучаемого материала при решении учебных задач, различающихся сложностью предметного содержания, сочетанием универсальных познавательных действий и операций, степенью проработанности в учебном процессе;□

- использование специфических для предмета способов действий и видов деятельности по получению нового знания, его интерпретации, применению и преобразованию при решении учебных задач/проблем, в том числе в ходе поисковой деятельности, учебно-исследовательской и учебнопроектной деятельности.□

**Обобщённый критерий «функциональность»** включает осознанное использование приобретённых знаний и способов действий при решении внеучебных проблем, различающихся сложностью предметного содержания, читательских умений, контекста, а также сочетанием когнитивных операций.

**Оценка функциональной грамотности** направлена на выявление способности обучающихся применять предметные знания и умения во внеучебной ситуации, в реальной жизни.

*Оценка предметных результатов осуществляется педагогическим работником в ходе процедур текущего, тематического, промежуточного и итогового контроля.*

**Особенности оценки по отдельному учебному предмету фиксируются в приложении к ООП ООО.**

Описание оценки предметных результатов по отдельному учебному предмету включает:

- список итоговых планируемых результатов с указанием этапов их формирования и способов оценки (например, текущая (тематическая), устно (письменно), практика);

- требования к выставлению отметок за промежуточную аттестацию (при необходимости - с учётом степени значимости отметок за отдельные оценочные процедуры); □ график контрольных мероприятий.

### **1.3.4 Особенности оценки предметных результатов**

#### **Процедуры оценки предметных результатов**

Оценка предметных результатов – часть системы внутришкольного контроля и внутренней системы оценки качества образования. Контроль за процедурами осуществляется администрацией образовательной организации с целью получения информации о качестве образовательного процесса, качестве подготовки и проведения уроков, также являются основанием для рекомендаций как для текущей коррекции учебного процесса и его индивидуализации, так и для повышения квалификации учителя.

Основным инструментом контроля за проведением процедуры оценки предметных результатов является единый график оценочных процедур, который объединяет все уровни оценочных процедур.

В единый график вносятся все контрольные, проверочные и диагностические работы, которые выполняются всеми обучающимися в классе одновременно и длительность которых составляет не менее тридцати минут.

Заполнение графика начинается с внесения процедур федерального уровня, далее следуют региональные мониторинги, оценочные процедуры, проводимые общеобразовательной организацией. При получении информации о проведении мониторинга федерального и/или регионального уровней после создания документа в график вносятся изменения.

При составлении единого графика оценочных процедур используются «Рекомендации для системы общего образования по основным подходам к формированию графика оценочных процедур в образовательных организациях» (Письмо минпросвещения РФ №СК-228/03, федеральной службы по надзору в сфере образования и науки №1-169/08-01 от 6.08.2021).

Направление деятельности	Ответственный за проведение	Включение в единый график оценочных процедур	5 класс	6 класс	7 класс	8 класс	9 класс
			Примерные формы и сроки проведения				
Стартовая педагогическая диагностика (работы по основным предметам)	Администрация	+	Сентябрь Русский язык, математика, предметы по решению педагогического совета				
Стартовая педагогическая диагностика (входная к.р.) по инициативе учителя	Учитель	+*		Сентябрь	Сентябрь	Сентябрь	Сентябрь
Текущий контроль	Учитель	-	Ежедневно по всем предметам	Ежедневно по всем предметам	Ежедневно по всем предметам	Ежедневно по всем предметам	Ежедневно по всем предметам

Тематический контроль	Учитель	+*	В соответствии с КТП и РП	В соответствии с КТП и РП	В соответствии с КТП и РП	В соответствии с КТП и РП	В соответствии с КТП и РП
ВШК Оценка предметных результатов. <i>Административная к.р.</i>	Администрация	+	Декабрь, март предметы по решению педагогов	Декабрь, март предметы по решению педагогов	Декабрь, март предметы по решению педагогов	Декабрь, март предметы по решению педагогов	Декабрь, март предметы по решению педагогов

### 1.3.5 ОРГАНИЗАЦИЯ И СОДЕРЖАНИЕ ОЦЕНОЧНЫХ ПРОЦЕДУР

#### Стартовая диагностика в 5 классах (стартовые (диагностические) работы)

**Стартовая диагностика** проводится администрацией образовательной организации с целью оценки готовности к обучению на уровне основного общего образования.

Стартовая диагностика проводится в начале 5 класса и выступает как основа (точка отсчёта) для оценки динамики образовательных достижений обучающихся.

Объектом оценки являются: структура мотивации, сформированность учебной деятельности, владение универсальными и специфическими для основных учебных предметов познавательными средствами, в том числе: средствами работы с информацией, знаково-символическими средствами, логическими операциями.

Стартовая диагностика проводится педагогическими работниками с целью оценки готовности к изучению отдельных предметов. Результаты стартовой диагностики являются основанием для корректировки учебных программ и индивидуализации учебного процесса.

Данный вид диагностики является инициативой педагогов, вносится в тематическое планирование, проводится учителем самостоятельно, вносится в единый график оценочных процедур при выполнении условий к проведению оценочных работ (работы выполняются всеми обучающимися в классе одновременно и длительность которых составляет не менее тридцати минут).

#### Текущая оценка

**Текущая оценка** представляет собой процедуру оценки индивидуального продвижения обучающегося в освоении программы учебного предмета.

Текущая оценка может быть формирующей (поддерживающей и направляющей усилия обучающегося, включающей его в самостоятельную оценочную деятельность), и диагностической, способствующей выявлению и осознанию педагогическим работником и обучающимся существующих проблем в обучении.

Объектом текущей оценки являются тематические планируемые результаты, этапы освоения которых зафиксированы в тематическом планировании по учебному предмету.

В текущей оценке используются различные формы и методы проверки (устные и письменные опросы, практические работы, творческие работы, индивидуальные и

групповые формы, само- и взаимооценка, рефлексия, листы продвижения и другие) с учётом особенностей учебного предмета. Результаты текущей оценки являются основой для индивидуализации учебного процесса.

### **Тематическая оценка**

**Тематическая оценка** представляет собой процедуру оценки уровня достижения тематических планируемых результатов по учебному предмету.

Тематическая оценка представляет собой процедуру оценки уровня достижения тематических планируемых результатов по предмету, которые представлены в тематическом планировании в рабочих программах.

Тематическая оценка может вестись как в ходе изучения темы, так и в конце её изучения. Оценочные процедуры подбираются так, чтобы они предусматривали возможность оценки достижения всей совокупности тематических планируемых результатов и каждого из них. Результаты тематической оценки являются основанием для коррекции учебного процесса и его индивидуализации.

Тематический контроль проводится учителем в соответствии с календарно-тематическим планированием, учитель вправе вносить изменения в график проведения тематического контроля в соответствии с «Положением о рабочей программе» (<https://shkola130ussurijsk-r25.gosweb.gosuslugi.ru/svedeniya-ob-obrazovatelnoy-organizatsii/dokumenty/>

), на основе причин, указанных там же.

В единый график оценочных процедур вносятся только те формы тематического контроля, которые рассчитаны на выполнение всеми обучающимися в классе одновременно и длительность которых составляет не менее тридцати минут.

Выставление отметок в журнал за данный вид контроля проводится в соответствии с календарно-тематическим планированием, особенности заполнения журнала по данному вопросу прописаны в локальном нормативном акте «Порядок заполнения электронного журнала», система оценивания представлена в разделе «Особенности оценки предметных результатов».

Результаты тематической оценки являются основанием для коррекции учебного процесса и его индивидуализации.

### **Особенности оценки функциональной грамотности**

Функциональная грамотность как интегральная характеристика образовательных достижений обучающихся в процессе освоения требований ФГОС общего образования проявляется в способности использовать (переносить) освоенные в учебном процессе знания, умения, отношения и ценности для решения внеучебных задач, приближенных к реалиям современной жизни.

Формирование и оценка функциональной грамотности (читательской, математической, естественно-научной, финансовой грамотности, а также глобальной компетентности и креативного мышления, и других составляющих, отнесенных к функциональной грамотности) имеют сложный комплексный характер и осуществляются практически на всех учебных предметах, в урочной и внеурочной деятельности.

Оценка уровня сформированности функциональной грамотности является проявлением системно-деятельностного подхода к оценке образовательных достижений обучающихся.

Он обеспечивается содержанием и критериями оценки личностных, метапредметных и предметных результатов.

В учебном процессе используются специальные (комплексные) задания, которые отличаются от традиционных учебных задач тем, что в заданиях описывается жизненная проблемная ситуация, как правило, близкая и понятная обучающемуся. Используются разные форматы представления информации: рисунки, таблицы, диаграммы, комиксы и др. Способ решения проблемы явно не задан, допускаются альтернативные подходы к выполнению задания. Значительная часть заданий требует осознанного выбора модели поведения. На отдельных предметах формируются специфические для данного предмета знания, а также компетенции, например, на уроках естественно-научного цикла формируются умения объяснять наблюдаемые явления, проводить исследования и интерпретировать полученные результаты.

На всех предметах обучающиеся работают с информацией, представленной в различном виде, и решают специфические для данной предметной области задачи. По результатам выполнения отдельных заданий нельзя делать вывод о сформированности функциональной грамотности.

На основе выполнения предметной диагностической или контрольной работы делается вывод о качестве и уровне достижения планируемых результатов ФГОС по данному предмету на основе единой шкалы оценки.

В построении данной шкалы свой вклад вносят задания на оценку сформированности знаний и понимания их применения в различных учебных и внеучебных ситуациях. Успешное выполнение заданий на применение освоенного учебного материала во внеучебном контексте позволяет определить высший уровень достижений по данному предмету.

Администрация образовательной организации принимает решение о включении в план внутришкольного оценивания комплексных работ по функциональной грамотности или диагностических работ по отдельным составляющим функциональной грамотности и последовательности их проведения.

### **Промежуточная аттестация**

Освоение образовательной программы основного общего образования сопровождается промежуточной аттестацией обучающихся. В соответствии с 58 статьей 273-ФЗ «Об образовании в Российской Федерации» формы промежуточной аттестации определены в учебном плане ОО, порядок проведения промежуточной аттестации регламентирован локальным нормативным актом «Положение о формах, периодичности и порядке текущего контроля успеваемости и промежуточной аттестации и об оценке образовательных достижений обучающихся».

### **Внешние процедуры системы оценки планируемых результатов**

Внешние процедуры системы оценки планируемых результатов регламентируются федеральными и региональными нормативными документами, в том числе проведение независимой оценки качества образования, федеральных, региональных мониторингов.

Администрацией образовательной организацией регулярно проводится мониторинг изменений в документах, из числа административного состава назначен ответственный за

проведение внешних процедур оценки планируемых результатов как на базе ОО, так и на базе других образовательных организаций.

На основе данного «Содержания и периодичности внутреннего мониторинга» ежегодно осуществляется актуализация. Основным инструментом контроля за проведением процедуры оценки результатов освоения ОП ООО является единый [График оценочных процедур](https://shkola130ussurijsk-r25.gosweb.gosuslugi.ru/ofitsialno/dokumenty/dokumenty-all_91.html) [https://shkola130ussurijsk-r25.gosweb.gosuslugi.ru/ofitsialno/dokumenty/dokumenty-all\\_91.html](https://shkola130ussurijsk-r25.gosweb.gosuslugi.ru/ofitsialno/dokumenty/dokumenty-all_91.html), который объединяет все уровни оценочных процедур. В единый график внесены все контрольные, проверочные и диагностические работы, которые выполняются всеми обучающимися в классе одновременно и длительность которых составляет не менее тридцати минут.

## **II. СОДЕРЖАТЕЛЬНЫЙ РАЗДЕЛ.**

### **2.1. ПРОГРАММА РАЗВИТИЯ УНИВЕРСАЛЬНЫХ УЧЕБНЫХ ДЕЙСТВИЙ**

#### **2.1.1 ЦЕЛИ И ЗАДАЧИ, ВКЛЮЧАЮЩИЕ УЧЕБНО-ИССЛЕДОВАТЕЛЬСКУЮ И ПРОЕКТНУЮ ДЕЯТЕЛЬНОСТЬ ОБУЧАЮЩИХСЯ КАК СРЕДСТВО СОВЕРШЕНСТВОВАНИЯ ИХ УНИВЕРСАЛЬНЫХ УЧЕБНЫХ ДЕЙСТВИЙ; ОПИСАНИЕ МЕСТА ПРОГРАММЫ И ЕЕ РОЛИ В РЕАЛИЗАЦИИ ТРЕБОВАНИЙ ФГОС ООО**

Программа развития универсальных учебных действий (далее - УУД) направлена на повышение эффективности освоения обучающимися ОП ООО, а также усвоение знаний и учебных действий; формирование у обучающихся системных представлений и опыта применения методов, технологий и форм организации проектной и учебно-исследовательской деятельности для достижения практико-ориентированных результатов образования. Программа развития УУД обеспечивает:

- развитие у обучающихся способности к самопознанию, саморазвитию и самоопределению;
- формирование личностных ценностно-смысловых ориентиров и установок, системы значимых социальных и межличностных отношений;
- формирование умений самостоятельного планирования и осуществления учебной



- деятельности и организации учебного сотрудничества с педагогами и сверстниками;
- повышение эффективности усвоения обучающимися знаний и учебных действий, формирование научного типа мышления, компетентностей в предметных областях, учебно-исследовательской, проектной, социальной деятельности;
  - создание условий для интеграции урочных и внеурочных форм учебно-исследовательской и проектной деятельности обучающихся;
  - формирование навыков участия в различных формах организации учебно-исследовательской и проектной деятельности (творческих конкурсах, научных обществах, научно-практических конференциях, олимпиадах и других), возможность получения практико-ориентированного результата;
  - формирование и развитие компетенций обучающихся в области использования ИКТ, включая владение ИКТ, поиском, анализом и передачей информации, презентацией выполненных;
  - работ, основами информационной безопасности, умением безопасного использования ИКТ;
  - формирование знаний и навыков в области финансовой грамотности и устойчивого развития общества;
  - возможность практического использования приобретенных обучающимися коммуникативных навыков, навыков целеполагания, планирования и самоконтроля;
  - подготовку к осознанному выбору дальнейшего образования и профессиональной деятельности.

**Цель** программы развития УУД: обеспечить организационно-методические условия для реализации системно-деятельностного подхода таким образом, чтобы обеспечить дальнейшее развитие способности каждого обучающегося к самосовершенствованию и саморазвитию, приобретению ими необходимых компетенций и компетентностей, используемых в разных видах деятельности, в том числе, за пределами образовательной организации, в профессиональных и социальных пробах.

**Задачи:**

- организация взаимодействия педагогов, обучающихся и, в случае необходимости, их родителей по совершенствованию навыков проектной и учебно-исследовательской деятельности, сформированных на предыдущих этапах обучения, таким образом, чтобы стало возможным максимально широкое и разнообразное применение УУД в новых для обучающихся ситуаций;
- обеспечение взаимосвязи способов организации урочной и внеурочной

деятельности обучающихся по совершенствованию владения УУД, в том числе на материале содержания учебных предметов;

- включение развивающих задач, способствующих совершенствованию УУД, как в урочную, так и во внеурочную деятельность обучающихся;
- обеспечение преемственности программы развития УУД при переходе от основного общего к основному общему образованию.

**Роль программы развития УУД в реализации требований ФГОС ООО** – обеспечение комплексного подхода к развитию УУД. Полноценное формирование УУД у обучающихся возможно при реализации системно-деятельностного подхода на всех без исключения учебных предметах, курсах внеурочной деятельности и при проведении воспитательных мероприятий. Вместе с тем, освоенные предметные результаты (знания, умения и компетенции) рассматриваются как поле для применения сформированных УУД обучающимися для решения широкого круга практических и познавательных задач. В программе развития УУД определены методики формирования универсальных учебных действий (типовые задачи), подходы к организации проектной и учебно-исследовательской деятельности, использованию средств ИКТ, которые применяются всеми педагогами, обеспечивая обучающимся достижение личностных, метапредметных и предметных результатов.

Формирование системы УУД осуществляется с учетом возрастных особенностей развития личностной и познавательной сфер обучающихся. УУД представляют собой целостную взаимосвязанную систему, определяемую общей логикой возрастного развития. Отличительными особенностями старшего школьного возраста являются: активное формирование чувства взрослости, выработка мировоззрения, убеждений, характера и жизненного самоопределения. Выработанные на базе предметного обучения и отрефлексированные, УУД используются как универсальные в различных жизненных контекстах. Регулятивные действия прирастают за счет умения выбирать успешные стратегии в трудных ситуациях, управлять своей деятельностью в открытом образовательном пространстве. Развитие регулятивных действий напрямую связано с развитием коммуникативных УУД. Обучающиеся осознанно используют коллективно-распределенную деятельность для решения разноплановых учебных, познавательных, исследовательских, проектных, профессиональных задач, для эффективного разрешения конфликтов. Старший школьный возраст является ключевым для развития познавательных УУД и формирования собственной образовательной стратегии. Появляется сознательное и развернутое формирование образовательного запроса, что особенно важно с учетом

повышения вариативности на уровне среднего общего образования, когда обучающийся оказывается в ситуации выбора уровня изучения предметов, профиля и подготовки к выбору будущей профессии.

### **2.1.2 ОПИСАНИЕ ПОНЯТИЙ, ФУНКЦИЙ, СОСТАВА И ХАРАКТЕРИСТИК УНИВЕРСАЛЬНЫХ УЧЕБНЫХ ДЕЙСТВИЙ (ЛИЧНОСТНЫХ, РЕГУЛЯТИВНЫХ, ПОЗНАВАТЕЛЬНЫХ И КОММУНИКАТИВНЫХ) И ИХ СВЯЗИ С СОДЕРЖАНИЕМ ОТДЕЛЬНЫХ УЧЕБНЫХ ПРЕДМЕТОВ, ВНЕУРОЧНОЙ И ВНЕШКОЛЬНОЙ ДЕЯТЕЛЬНОСТЬЮ, А ТАКЖЕ МЕСТА ОТДЕЛЬНЫХ КОМПОНЕНТОВ УНИВЕРСАЛЬНЫХ УЧЕБНЫХ ДЕЙСТВИЙ В СТРУКТУРЕ ОБРАЗОВАТЕЛЬНОЙ ДЕЯТЕЛЬНОСТИ**

УУД трактуются во ФГОС ООО как обобщенные учебные действия, позволяющие решать широкий круг задач в различных предметных областях и являющиеся результатами освоения обучающимися образовательной программы среднего общего образования. На уровне среднего общего образования продолжается формирование универсальных учебных действий, систематизированный комплекс которых закреплен во ФГОС ООО. УУД – это познавательные стратегии, необходимые для поиска, получения и фиксации, осмысления и понимания, запоминания и хранения, трансформации и применения, создания и распространения знаний.

#### **Функции универсальных учебных действий:**

- обеспечение возможностей обучающегося самостоятельно осуществлять деятельность учения, ставить учебные цели, искать и использовать необходимые средства и способы их достижения, контролировать и оценивать процесс и результаты деятельности;
- создание условий для гармоничного развития личности и ее самореализации на основе готовности к непрерывному образованию; обеспечение успешного усвоения знаний, формирования умений, навыков и компетентностей в любой предметной области.

Универсальный характер учебных действий проявляется в их метапредметном характере. УУД обеспечивают целостность общекультурного, личностного и познавательного развития и саморазвития личности; обеспечивают преемственность всех уровней образовательной деятельности; лежат в основе организации и регуляции любой деятельности обучающегося независимо от ее специальнопредметного содержания.

**Виды УУД:** личностные, регулятивные, познавательные и коммуникативные.

В блок **личностных** УУД входят жизненное, личностное, профессиональное самоопределение; действия смыслообразования и нравственно-этического оценивания, реализуемые на основе ценностно-смысловой ориентации обучающихся (готовности к жизненному и личностному самоопределению, знании моральных норм, умении выделять нравственный аспект поведения и соотносить поступки и события с принятыми этическими принципами), а также ориентации в социальных ролях и межличностных отношениях:

- личностное, профессиональное, жизненное самоопределение – определение человеком своего места в обществе и жизни в целом, выбор ценностных ориентиров, определение своего способа жизни. В процессе самоопределения человек решает две задачи: построение индивидуальных жизненных смыслов и построение жизненных планов во временной перспективе (жизненного проектирования);
- смыслообразование, т. е. установление обучающимися связи между целью учебной деятельности и ее мотивом, другими словами, между результатом учения и тем, что побуждает к деятельности, ради чего она осуществляется. Ученик должен задаваться вопросом: какое значение и какой смысл имеет для меня учение? – и уметь на него отвечать;
- нравственно-этическая ориентация, в том числе и оценивание усваиваемого содержания (исходя из социальных и личностных ценностей), обеспечивающее личностный моральный выбор.

**Регулятивные** УУД обеспечивают обучающимся организацию своей деятельности как учебной, так и проектной, и коммуникативной. Они связаны с основными структурными компонентами деятельности – мотивы, особенности целеполагания (определение цели и задач), планирование действий, анализ условий деятельности и определение порядка операций, осуществление пошагового и итогового контроля и оценка, сформированность которых является одной из составляющих успешности обучения. К регулятивным УУД относятся:

- целеполагание как постановка учебной задачи на основе соотнесения того, что уже известно и усвоено обучающимися, и того, что еще неизвестно;
- планирование – определение последовательности промежуточных целей с учетом конечного результата; составление плана и последовательности действий;
- прогнозирование – предвосхищение результата и уровня усвоения знаний, его временных характеристик;
- контроль в форме сличения способа действия и его результата с заданным эталоном с целью обнаружения отклонений и отличий от эталона;

- коррекция – внесение необходимых дополнений и корректив в план и способ действия в случае расхождения эталона с реальным действием и его продуктом;
- оценка – выделение и осознание обучающимся того, что им уже усвоено и что ему еще нужно усвоить, осознание качества и уровня усвоения; объективная оценка личных результатов работы;
- познавательная рефлексия – рефлексия способов и условий действия, контроль и оценка процесса и результатов деятельности;
- саморегуляция как способность к мобилизации сил и энергии, волевому усилию (выбору в ситуации мотивационного конфликта) и преодолению препятствий для достижения цели.

**К познавательным УУД относятся:**

**базовые логические действия:** устанавливать существенный признак или основание для сравнения, классификации и обобщения; выявлять закономерности и противоречия; выражать отношения, зависимости, правила, закономерности с помощью схем; графических моделей и т.д.; разрабатывать план решения задачи с учётом анализа имеющихся данных, представленных в виде текста, таблицы, графики и другие; оценивать соответствие результатов деятельности её целям; различать верные и неверные суждения, устанавливать противоречия в суждениях и корректировать текст; развивать критическое мышление при решении жизненных проблем; самостоятельно формулировать и актуализировать проблему, рассматривать её всесторонне; выявлять закономерности и противоречия в рассматриваемых явлениях;

**базовые исследовательские действия:** формулировать вопросы исследовательского характера; выдвигать гипотезы, обосновывать, аргументировать суждения; анализировать результаты, полученные в ходе исследования, критически оценивать их достоверность; уметь интегрировать знания из разных предметных областей; уметь переносить знания в познавательную и практическую области жизнедеятельности; владеть навыками учебно-исследовательской и проектной деятельности; владеть научным типом мышления, научной терминологией, ключевыми понятиями и методами;

**работа с информацией:** самостоятельно осуществлять поиск, анализ, систематизацию и интерпретацию информации из энциклопедий, словарей, справочников; средств массовой информации, государственных электронных ресурсов учебного назначения; оценивать достоверность информации, её соответствие правовым и морально-этическим нормам; создавать тексты в различных форматах с учётом назначения информации и её целевой аудитории, выбирать оптимальную форму её представления и

визуализации (презентация, таблица, схема и другие); владеть навыками защиты личной информации, соблюдать требования информационной безопасности.

**Коммуникативные** УУД обеспечивают социальную компетентность и учет позиции других людей, партнеров по общению или деятельности; умение слушать и слышать, вступать в диалог; участвовать в коллективном обсуждении проблем; интегрироваться в группу сверстников и строить продуктивное взаимодействие и сотрудничество со сверстниками и взрослыми. К коммуникативным действиям относятся:

организация учебного сотрудничества, которое включает: планирование учебного сотрудничества с учителем и сверстниками – определение цели, функций участников, способов взаимодействия; постановка вопросов – инициативное сотрудничество в поиске и сборе информации; разрешение конфликтов – выявление, идентификация проблемы, поиск и оценка альтернативных способов разрешения конфликта, принятие решения и его реализация; управление поведением партнера (управление коммуникацией) – контроль, коррекция, оценка его действий;

осуществление коммуникации, к которой относятся: осознанное использование речевых средств в соответствии с задачами и условиями коммуникации; владение устной монологической и диалогической формами речи в соответствии с грамматическими и синтаксическими нормами родного языка, современных средств коммуникации; владение письменной речью; развитие компетентности в области информационно-коммуникационных технологий.

Виды универсальных учебных действий коррелируют с личностными и метапредметными планируемыми результатами (рис. 1). Личностные и метапредметные планируемые результаты, определенные в целевом разделе ОП СОО (п. 1.2. ОП СОО), структурированы в соответствии с вышеперечисленными группами универсальных учебных действий:

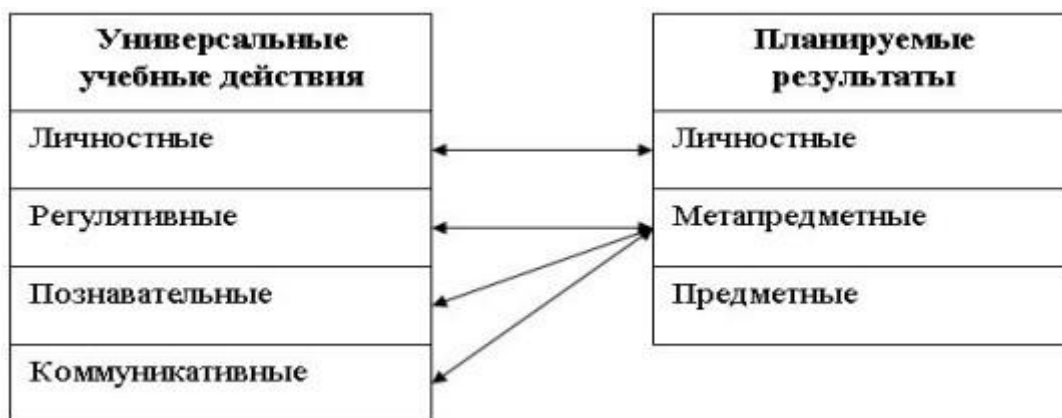


Рис. 1. Взаимосвязь между планируемыми результатами и видами универсальных

учебных действий

### **Взаимосвязь УУД с содержанием учебных предметов и внеурочной деятельностью**

Предметное учебное содержание фиксируется в рабочих программах. Разработанные по учебным предметам рабочие программы отражают УУД, определенные во ФГОС ООО, в трех своих компонентах: как часть метапредметных результатов обучения в разделе «Планируемые результаты освоения учебного предмета на уровне среднего общего образования»; в соотнесении с предметными результатами по основным разделам и темам учебного содержания; в разделе «Основные виды деятельности» тематического планирования

### **Требования формирования УУД в предметных результатах и тематическом планировании по отдельным предметным областям.**

#### ***Русский язык и литература***

*Развитие познавательных УУД включает базовые логические действия:*

- устанавливать существенный признак или основание для сравнения, классификации и обобщения языковых единиц, языковых фактов и процессов, текстов различных функциональных разновидностей языка, функционально-смысловых типов, жанров; устанавливать основания для сравнения литературных героев, художественных произведений и их фрагментов, классификации и обобщения литературных фактов; сопоставлять текст с другими произведениями русской и зарубежной литературы, интерпретациями в различных видах искусств;
- выявлять закономерности и противоречия в языковых фактах, данных в наблюдении (например, традиционный принцип русской орфографии и правописание чередующихся гласных и другие); при изучении литературных произведений, направлений, фактов историко-литературного процесса; анализировать изменения (например, в лексическом составе русского языка) и находить закономерности; формулировать и использовать определения понятий; толковать лексическое значение слова путём установления родовых и видовых смысловых компонентов, отражающих основные родовидовые признаки реалии;
- выражать отношения, зависимости, правила, закономерности с помощью схем (например, схем сложного предложения с разными видами связи); графических моделей (например, при объяснении правописания гласных в корне слова,

- правописании «н» и «nn» в словах различных частей речи) и другие;
- разрабатывать план решения языковой и речевой задачи с учётом анализа имеющихся данных, представленных в виде текста, таблицы, графики и другие;
  - оценивать соответствие результатов деятельности её целям; различать верные и неверные суждения, устанавливать противоречия в суждениях и корректировать текст;
  - развивать критическое мышление при решении жизненных проблем с учётом собственного речевого и читательского опыта.
  - самостоятельно формулировать и актуализировать проблему, заложенную в художественном произведении, рассматривать ее всесторонне;
  - устанавливать основания для сравнения литературных героев, художественных произведений и их фрагментов, классификации и обобщения литературных фактов; сопоставлять текст с другими произведениями русской и зарубежной литературы, интерпретациями в различных видах искусств;
  - выявлять закономерности и противоречия в рассматриваемых явлениях, в т.ч. при изучении литературных произведений, направлений, фактов историко-литературного процесса.

*Развитие познавательных УУД включает базовые исследовательские действия:*

- формулировать вопросы исследовательского характера (например, о лексической сочетаемости слов, об особенности употребления стилистически окрашенной лексики и другие);
- выдвигать гипотезы (например, о целях использования изобразительно-выразительных средств языка, о причинах изменений в лексическом составе русского языка, стилистических изменений и другие), обосновывать, аргументировать суждения;
- анализировать результаты, полученные в ходе решения языковой и речевой задачи, критически оценивать их достоверность;
- уметь интегрировать знания из разных предметных областей (например, при подборе примеров о роли русского языка как государственного языка Российской Федерации, средства межнационального общения, национального языка русского народа, одного из мировых языков и другие);
- уметь переносить знания в практическую область, освоенные средства и способы действия в собственную речевую практику (например, применять знания о нормах



произношения и правописания, лексических, морфологических и других нормах); уметь переносить знания, в т. ч. полученные в результате чтения и изучения литературных произведений, в познавательную и практическую области жизнедеятельности;

- владеть навыками учебно-исследовательской и проектной деятельности на основе литературного материала, проявлять устойчивый интерес к чтению как средству познания отечественной и других культур;
- владеть научным типом мышления, научной терминологией, ключевыми понятиями и методами современного литературоведения; определять и учитывать историко-культурный контекст и контекст творчества писателя в процессе анализа художественных произведений.

*Развитие познавательных УУД включает работу с информацией:*

- самостоятельно осуществлять поиск, анализ, систематизацию и интерпретацию информации из энциклопедий, словарей, справочников; средств массовой информации, государственных электронных ресурсов учебного назначения; оценивать достоверность информации, её соответствие правовым и морально-этическим нормам;
- создавать тексты в различных форматах с учётом назначения информации и её целевой аудитории, выбирать оптимальную форму её представления и визуализации (презентация, таблица, схема и другие);
- владеть навыками защиты личной информации, соблюдать требования информационной безопасности.

*Развитие коммуникативных УУД включает умения:*

- владеть различными видами монолога и диалога, формулировать в устной и письменной форме суждения на социально-культурные, нравственно-этические, бытовые, учебные темы в соответствии с темой, целью, сферой и ситуацией общения; правильно, логично, аргументированно излагать свою точку зрения по поставленной проблеме;
- пользоваться невербальными средствами общения, понимать значение социальных знаков;
- аргументированно вести диалог, уметь смягчать конфликтные ситуации; корректно выражать своё отношение к суждениям собеседников, проявлять уважительное отношение к оппоненту и в корректной форме формулировать свои возражения, задавать вопросы по существу обсуждаемой темы;

- логично и корректно с точки зрения культуры речи излагать свою точку зрения; самостоятельно выбирать формат публичного выступления и составлять устные и письменные тексты с учётом цели и особенностей аудитории;
- осуществлять совместную деятельность, включая взаимодействие с людьми иной культуры, национальной и религиозной принадлежности на основе гуманистических ценностей, взаимопонимания между людьми разных культур;
- принимать цели совместной деятельности, организовывать, координировать действия по их достижению;
- оценивать качество своего вклада и вклада каждого участника команды в общий результат;
- уметь обобщать мнения нескольких людей и выражать это обобщение в устной и письменной форме;
- предлагать новые проекты, оценивать идеи с позиции новизны, оригинальности, практической значимости; проявлять творческие способности и воображение, быть инициативным;
- участвовать в дискуссии на литературные темы, в коллективном диалоге, разрабатывать индивидуальный и (или) коллективный учебный проект.

*Развитие регулятивных УУД включает умения:*

- самостоятельно составлять план действий при анализе и создании текста, вносить необходимые коррективы;
- оценивать приобретённый опыт, в т. ч. речевой; анализировать и оценивать собственную работу: меру самостоятельности, затруднения, дефициты, ошибки и другие;
- осуществлять речевую рефлексию (выявлять коммуникативные неудачи и их причины, уметь предупреждать их), давать оценку приобретённому речевому опыту и корректировать собственную речь с учётом целей и условий общения;
- давать оценку новым ситуациям, в т. ч. изображённым в художественной литературе; оценивать приобретенный опыт с учетом литературных знаний;
- осознавать ценностное отношение к литературе как неотъемлемой части культуры; выявлять взаимосвязи между языковым, литературным, интеллектуальным, духовно-нравственным развитием личности;
- принимать мотивы и аргументы других при анализе результатов деятельности, в т.ч. в процессе чтения художественной литературы и обсуждения литературных героев

и проблем, поставленных в художественных произведениях.

### ***Иностранный язык***

*Развитие познавательных УУД включает базовые логические и исследовательские действия:*

- анализировать, устанавливая аналогии между способами выражения мысли средствами иностранного и родного языков;
- распознавать свойства и признаки языковых единиц и языковых явлений иностранного языка; сравнивать, классифицировать и обобщать их;
- выявлять признаки и свойства языковых единиц и языковых явлений иностранного языка (например, грамматических конструкций и их функций);
- сравнивать разные типы и жанры устных и письменных высказываний на иностранном языке;
- различать в иноязычном устном и письменном тексте - факт и мнение;
- анализировать структурно и содержательно разные типы и жанры устных и письменных высказываний на иностранном языке с целью дальнейшего использования результатов анализа в собственных высказываниях;
- проводить по предложенному плану небольшое исследование по установлению особенностей единиц изучаемого языка, языковых явлений (лексических, грамматических), социокультурных явлений;
- формулировать в устной или письменной форме гипотезу предстоящего исследования (исследовательского проекта) языковых явлений; осуществлять проверку гипотезы;
- самостоятельно формулировать обобщения и выводы по результатам проведённого наблюдения за языковыми явлениями;
- представлять результаты исследования в устной и письменной форме, в виде электронной презентации, схемы, таблицы, диаграммы и других на уроке или во внеурочной деятельности;
- проводить небольшое исследование межкультурного характера по установлению соответствий и различий в культурных особенностях родной страны и страны изучаемого языка.

*Развитие познавательных УУД включает работу с информацией:*

- использовать в соответствии с коммуникативной задачей различные стратегии чтения и аудирования для получения информации (с пониманием основного

- содержания, с пониманием запрашиваемой информации, с полным пониманием);
- полно и точно понимать прочитанный текст на основе его информационной переработки (смыслового и структурного анализа отдельных частей текста, выборочного перевода);
- фиксировать информацию доступными средствами (в виде ключевых слов, плана, тезисов);
- оценивать достоверность информации, полученной из иноязычных источников, критически оценивать и интерпретировать информацию с разных позиций, распознавать и фиксировать противоречия в информационных источниках;
- соблюдать информационную безопасность при работе в сети Интернет.

*Развитие коммуникативных УУД действий включает умения:*

- воспринимать и создавать собственные диалогические и монологические высказывания на иностранном языке, участвовать в обсуждениях, выступлениях в соответствии с условиями и целями общения;
- развернуто, логично и точно излагать свою точку зрения с использованием адекватных языковых средств изучаемого иностранного языка;
- выбирать и использовать выразительные средства языка и знаковых систем (текст, таблица, схема и другие) в соответствии с коммуникативной задачей;
- осуществлять смысловое чтение текста с учетом коммуникативной задачи и вида текста, используя разные стратегии чтения (с пониманием основного содержания, с полным пониманием, с нахождением интересующей информации);
- выстраивать и представлять в письменной форме логику решения коммуникативной задачи (например, в виде плана высказывания, состоящего из вопросов или утверждений);
- публично представлять на иностранном языке результаты выполненной проектной работы, самостоятельно выбирая формат выступления с учетом особенностей аудитории;
- осуществлять деловую коммуникацию на иностранном языке в рамках выбранного профиля с целью решения поставленной коммуникативной задачи.

*Развитие регулятивных УУД включает умения:*

- планировать организацию совместной работы, распределять задачи, определять свою роль и координировать свои действия с другими членами команды;
- выполнять работу в условиях реального, виртуального и комбинированного

взаимодействия;

- оказывать влияние на речевое поведение партнера (например, поощряя его продолжать поиск совместного решения поставленной задачи);
- корректировать совместную деятельность с учетом возникших трудностей, новых данных или информации;
- осуществлять взаимодействие в ситуациях общения, соблюдая этикетные нормы межкультурного общения.

### ***Математика и информатика***

*Развитие познавательных УУД включает базовые логические действия:*

- выявлять качества, характеристики математических понятий и отношений между понятиями; формулировать определения понятий;
- устанавливать существенный признак классификации, основания для обобщения и сравнения, критерии проводимого анализа;
- выявлять математические закономерности, проводить аналогии, вскрывать взаимосвязи и противоречия в фактах, данных, наблюдениях и утверждениях; предлагать критерии для выявления закономерностей и противоречий;
- воспринимать, формулировать и преобразовывать суждения: утвердительные и отрицательные, единичные, частные и общие; условные;
- делать выводы с использованием законов логики, дедуктивных и индуктивных умозаключений, умозаключений по аналогии;
- проводить самостоятельно доказательства математических утверждений (прямые и от противного), выстраивать аргументацию, приводить примеры и контрпримеры; обосновывать собственные суждения и выводы;
- выбирать способ решения учебной задачи (сравнивать несколько вариантов решения, выбирать наиболее подходящий с учетом самостоятельно выделенных критериев).

*Развитие познавательных УУД включает базовые исследовательские действия:*

- использовать вопросы как исследовательский инструмент познания;
- формулировать вопросы, фиксирующие противоречие, проблему, устанавливать искомое и данное, формировать гипотезу, аргументировать свою позицию, мнение;
- проводить самостоятельно спланированный эксперимент, исследование по установлению особенностей математического объекта, понятия, процедуры, по выявлению зависимостей между объектами, понятиями, процедурами, использовать

различные методы;

- самостоятельно формулировать обобщения и выводы по результатам проведенного наблюдения, исследования, оценивать достоверность полученных результатов, выводов и обобщений, прогнозировать возможное их развитие в новых условиях.

*Развитие познавательных УУД включает работу с информацией:*

- выбирать информацию из источников различных типов, анализировать и интерпретировать информацию различных видов и форм представления; систематизировать и структурировать информацию, представлять ее в различных формах;
- оценивать надежность информации по самостоятельно сформулированным критериям, воспринимать ее критически;
- выявлять дефициты информации, данных, необходимых для ответа на вопрос и для решения задачи;
- анализировать информацию, структурировать ее с помощью таблиц и схем, обобщать, моделировать математически: делать чертежи и краткие записи по условию задачи, отображать графически, записывать с помощью формул;
- формулировать прямые и обратные утверждения, отрицание, выводить следствия; распознавать неверные утверждения и находить в них ошибки;
- проводить математические эксперименты, решать задачи исследовательского характера, выдвигать предположения, доказывать или опровергать их, применяя индукцию, дедукцию, аналогию, математические методы;
- создавать структурированные текстовые материалы с использованием возможностей современных программных средств и облачных технологий, использовать табличные базы данных;
- использовать компьютерно-математические модели для анализа объектов и процессов, оценивать адекватность модели моделируемому объекту или процессу; представлять результаты моделирования в наглядном виде.

*Развитие коммуникативных УУД включает умения:*

- воспринимать и формулировать суждения, ясно, точно, грамотно выражать свою точку зрения в устных и письменных текстах;
- в ходе обсуждения задавать вопросы по существу обсуждаемой темы, проблемы, решаемой задачи, высказывать идеи, нацеленные на поиск решения; сопоставлять свои суждения с суждениями других участников диалога; в корректной форме

- формулировать разногласия и возражения;
- представлять логику решения задачи, доказательства утверждения, результаты и ход эксперимента, исследования, проекта в устной и письменной форме, подкрепляя пояснениями, обоснованиями в вербальном и графическом виде; самостоятельно выбирать формат выступления с учетом задач презентации и особенностей аудитории;
  - участвовать в групповых формах работы (обсуждения, обмен мнений, «мозговые штурмы» и другие), используя преимущества командной и индивидуальной работы при решении учебных задач; планировать организацию совместной работы, распределять виды работ, договариваться, обсуждать процесс и результат работы; обобщать мнения нескольких людей;
  - выполнять свою часть работы и координировать свои действия с другими членами команды;
  - оценивать качество своего вклада в общий продукт по критериям, сформулированным участниками взаимодействия.

*Развитие регулятивных УУД включает умения:*

- составлять план, алгоритм решения задачи, выбирать способ решения с учетом имеющихся ресурсов и собственных возможностей и корректировать с учетом новой информации;
- владеть навыками познавательной рефлексии как осознания совершаемых действий и мыслительных процессов, их результатов; владеть способами самопроверки, самоконтроля процесса и результата решения математической задачи;
- предвидеть трудности, которые могут возникнуть при решении задачи, вносить коррективы в деятельность на основе новых обстоятельств, данных, найденных ошибок;
- оценивать соответствие результата цели и условиям, меру собственной самостоятельности, затруднения, дефициты, ошибки, приобретенный опыт;
- объяснять причины достижения или недостижения результатов деятельности.

***Естественно-научные предметы***

*Развитие познавательных УУД включает базовые логические действия:*

- выявлять закономерности и противоречия в рассматриваемых физических, химических, биологических явлениях, например, анализировать физические процессы и явления с использованием физических законов и теорий, например, закона сохранения механической энергии, закона сохранения импульса, газовых

- законов, закона Кулона, молекулярно-кинетической теории строения вещества, выявлять закономерности в проявлении общих свойств у веществ, относящихся к одному классу химических соединений; - определять условия применимости моделей физических тел и процессов (явлений), например, инерциальная система отсчёта, абсолютно упругая деформация, моделей газа, жидкости и твёрдого (кристаллического) тела, идеального газа;
- выбирать основания и критерии для классификации веществ и химических реакций;
  - применять используемые в химии символические (знаковые) модели, уметь преобразовывать модельные представления при решении учебных познавательных и практических задач, применять модельные представления для выявления характерных признаков изучаемых веществ и химических реакций;
  - выбирать наиболее эффективный способ решения расчетных задач с учетом получения новых знаний о веществах и химических реакциях;
  - вносить коррективы в деятельность, оценивать соответствие результатов целям, оценивать риски последствий деятельности, например, анализировать и оценивать последствия использования тепловых двигателей и теплового загрязнения окружающей среды с позиций экологической безопасности; влияния радиоактивности на живые организмы безопасности; представлений о рациональном природопользовании (в процессе подготовки сообщений, выполнения групповых проектов);
  - развивать креативное мышление при решении жизненных проблем, например, объяснять основные принципы действия технических устройств и технологий, таких как: ультразвуковая диагностика в технике и медицине, радар, радиоприёмник, телевизор, телефон, СВЧ-печь; и условий их безопасного применения в практической жизни.

*Развитие познавательных УУД включает базовые исследовательские действия:*

- проводить эксперименты и исследования, например действия постоянного магнита на рамку с током; явления электромагнитной индукции, зависимости периода малых колебаний математического маятника от параметров колебательной системы;
- проводить исследования зависимостей между физическими величинами, например: зависимости периода обращения конического маятника от его параметров; зависимости силы упругости от деформации для пружины и резинового образца; исследование остывания вещества; исследование зависимости полезной мощности источника тока от силы тока;



- проводить опыты по проверке предложенных гипотез, например гипотезы о прямой пропорциональной зависимости между дальностью полёта и начальной скоростью тела; о независимости времени движения бруска по наклонной плоскости на заданное расстояние от его массы; проверка законов для изопроецессов в газе (на углубленном уровне);
- формировать научный тип мышления, владеть научной терминологией, ключевыми понятиями и методами, например, описывать изученные физические явления и процессы с использованием физических величин, например: скорость электромагнитных волн, длина волны и частота света, энергия и импульс фотона;
- уметь переносить знания в познавательную и практическую области деятельности, например, распознавать физические явления в опытах и окружающей жизни, например: отражение, преломление, интерференция, дифракция и поляризация света, дисперсия света (на базовом уровне);
- уметь интегрировать знания из разных предметных областей, например, решать качественные задачи, в т. ч. интегрированного и межпредметного характера; решать расчётные задачи с неявно заданной физической моделью, требующие применения знаний из разных разделов школьного курса физики, а также интеграции знаний из других предметов естественно-научного цикла;
- выдвигать новые идеи, предлагать оригинальные подходы и решения, например, решать качественные задачи с опорой на изученные физические законы, закономерности и физические явления (на базовом уровне);
- проводить исследования условий равновесия твёрдого тела, имеющего ось вращения; конструирование кронштейнов и расчёт сил упругости; изучение устойчивости твёрдого тела, имеющего площадь опоры.

*Развитие познавательных УУД включает работу с информацией:*

- создавать тексты в различных форматах с учетом назначения информации и целевой аудитории, выбирая оптимальную форму представления и визуализации, подготавливать сообщения о методах получения естественнонаучных знаний, открытиях в современной науке; использовать средства информационных и коммуникационных технологий в решении когнитивных, коммуникативных и организационных задач, использовать информационные технологии для поиска, структурирования, интерпретации и представления информации при подготовке сообщений о применении законов физики, химии в технике и технологиях;
- использовать ИТ-технологии при работе с дополнительными источниками

информации в области естественнонаучного знания, проводить их критический анализ и оценку достоверности.

*Развитие коммуникативных УУД включает умения:*

- аргументированно вести диалог, развернуто и логично излагать свою точку зрения;
- при обсуждении физических, химических, биологических проблем, способов решения задач, результатов учебных исследований и проектов в области естествознания; в ходе дискуссий о современной естественнонаучной картине мира;
- работать в группе при выполнении проектных работ; при планировании, проведении и интерпретации результатов опытов, и анализе дополнительных источников информации по изучаемой теме;
- при анализе дополнительных источников информации; при обсуждении вопросов межпредметного характера (например, по темам «Движение в природе», «Теплообмен в живой природе», «Электромагнитные явления в природе», «Световые явления в природе»).

*Развитие регулятивных УУД включает умения:*

- самостоятельно осуществлять познавательную деятельность в области физики, химии, биологии, выявлять проблемы, ставить и формулировать задачи;
- самостоятельно составлять план решения расчётных и качественных задач по физике и химии, план выполнения практической или исследовательской работы с учетом имеющихся ресурсов и собственных возможностей;
- делать осознанный выбор, аргументировать его, брать на себя ответственность за решение в групповой работе над учебным проектом или исследованием в области физики, химии, биологии; давать оценку новым ситуациям, возникающим в ходе выполнения опытов, проектов или исследований, вносить коррективы в деятельность, оценивать соответствие результатов целям;
- использовать приёмы рефлексии для оценки ситуации, выбора верного решения при решении качественных и расчетных задач;
- принимать мотивы и аргументы других участников при анализе и обсуждении результатов учебных исследований или решения физических задач.

***Общественно-научные предметы***

*Развитие познавательных УУД включает базовые логические действия:*

- характеризовать, опираясь на социально-гуманитарные знания, российские духовно-нравственные ценности, раскрывать их взаимосвязь, историческую обусловленность, актуальность в современных условиях;

- самостоятельно формулировать социальные проблемы, рассматривать их всесторонне на основе знаний об обществе как целостной развивающейся системе в единстве и взаимодействии основных сфер и социальных институтов;
- устанавливать существенные признаки или основания для классификации и типологизации социальных явлений прошлого и современности;
- группировать, систематизировать исторические факты по самостоятельно определяемому признаку, например, по хронологии, принадлежности к историческим процессам, типологическим основаниям, проводить классификацию стран по особенностям географического положения, формам правления и типам государственного устройства;
- выявлять причинно-следственные, функциональные, иерархические и другие связи подсистем и элементов общества, например мышления и деятельности, экономической деятельности и проблем устойчивого развития, макроэкономических показателей и качества жизни, изменениями содержания парниковых газов в атмосфере и наблюдаемыми климатическими изменениями;
- оценивать с опорой на полученные социально-гуманитарные знания, социальные явления и события, их роль и последствия, например значение географических факторов, определяющих остроту глобальных проблем, прогнозы развития человечества, значение импортозамещения для экономики нашей страны;
- вносить коррективы в деятельность, оценивать соответствие результатов целям, оценивать риски последствий деятельности, например, связанные с попытками фальсификации исторических фактов, отражающих важнейшие события истории России.

*Развитие познавательных УУД включает базовые исследовательские действия:*

- владеть навыками учебно-исследовательской и проектной деятельности для формулирования и обоснования собственной точки зрения (версии, оценки) с опорой на фактический материал, в т. ч. используя источники социальной информации разных типов; представлять ее результаты в виде завершенных проектов, презентаций, творческих работ социальной и междисциплинарной направленности;
- анализировать полученные в ходе решения задачи результаты для описания (реконструкции) в устной и письменной форме исторических событий, явлений, процессов истории родного края, истории России и всемирной истории;
- формулировать аргументы для подтверждения/опровержения собственной или

- предложенной точки зрения по дискуссионной проблеме из истории России и всемирной истории и сравнивать предложенную аргументацию, выбирать наиболее аргументированную позицию;
- актуализировать познавательную задачу, выдвигать гипотезу ее решения, находить аргументы для доказательства своих утверждений, задавать параметры и критерии решения; самостоятельно составлять алгоритм решения географических задач и выбирать способ их решения с учётом имеющихся ресурсов и собственных возможностей, аргументировать предлагаемые варианты решений при выполнении практических работ;
  - проявлять способность и готовность к самостоятельному поиску методов решения практических задач, применению различных методов изучения социальных явлений и процессов в социальных науках, включая универсальные методы науки, а также специальные методы социального познания, в т. ч. социологические опросы, биографический метод, социальное прогнозирование, метод моделирования и сравнительно-исторический метод; владеть элементами научной методологии социального познания.

*Развитие познавательных УУД включает работу с информацией:*

- владеть навыками получения социальной информации из источников разных типов и различать в ней события, явления, процессы; факты и мнения, описания и объяснения, гипотезы и теории, обобщать историческую информацию по истории России и зарубежных стран;
- извлекать социальную информацию из неадаптированных источников, вести целенаправленный поиск необходимых сведений для восполнения недостающих звеньев, делать обоснованные выводы, различать отдельные компоненты в информационном сообщении, осуществлять анализ, систематизацию и интерпретацию информации различных видов и форм представления;
- использовать средства информационных и коммуникационных технологий для анализа социальной информации о социальном и политическом развитии российского общества, направлениях государственной политики в Российской Федерации, правовом регулировании общественных процессов в Российской Федерации, полученной из источников разного типа в решении когнитивных, коммуникативных и организационных задач с соблюдением требований эргономики, техники безопасности, гигиены, ресурсосбережения, правовых и этических норм, норм информационной безопасности;

- оценивать достоверность, легитимность информации на основе различения видов письменных исторических источников по истории России и всемирной истории, выявления позиции автора документа и участников событий, основной мысли, основной и дополнительной информации, достоверности содержания.

*Развитие коммуникативных УУД включает умения:*

- владеть различными способами общения и взаимодействия с учетом понимания особенностей политического, социально-экономического и историко-культурного развития России как многонационального государства, знакомство с культурой, традициями и обычаями народов России;
- выбирать тематику и методы совместных действий с учетом возможностей каждого члена коллектива при участии в диалогическом и полилогическом общении по вопросам развития общества в прошлом и сегодня;
- ориентироваться в направлениях профессиональной деятельности, связанных с социально-гуманитарной подготовкой.

*Развитие регулятивных УУД включает умения:*

- самостоятельно осуществлять познавательную деятельность, выявлять проблемы, ставить и формулировать собственные задачи с использованием исторических примеров эффективного взаимодействия народов нашей страны для защиты Родины от внешних врагов, достижения общих целей в деле политического, социально-экономического и культурного развития России;
- принимать мотивы и аргументы других людей при анализе результатов деятельности, используя социально-гуманитарные знания для взаимодействия с представителями других национальностей и культур в целях успешного выполнения типичных социальных ролей, ориентации в актуальных общественных событиях, определения личной гражданской позиции.

### **2.1.3 ТИПОВЫЕ ЗАДАЧИ ПРИМЕНЕНИЯ УУД**

Типовая задача – это универсальное учебное задание, которое применяется при изучении любого учебного предмета, направлено на освоение или оценку конкретного УУД посредством выполнения определенного алгоритма учебных действий. Различаются два типа задач, связанных с УУД:

- задачи, позволяющие в рамках образовательной деятельности сформировать УУД (типичная задача развития);

- задачи, позволяющие оценить уровень сформированности УУД (типовая задача оценки).

В первом случае задание направлено на формирование одного или целой группы связанных друг с другом универсальных учебных действий. Во втором случае задание сконструировано таким образом, что при его выполнении учащийся проявляет способность применять какое-то конкретное универсальное учебное действие. Типовые задачи используются на уроках по различным учебным предметам. Распределение типовых задач внутри предмета осуществляется с учетом баланса между временем освоения и временем использования соответствующих действий. В рабочих программах учебных предметов, дополнительных учебных предметов, курсов по выбору отражены особенности содержания и организации обучения по вопросу развития УУД и использования типовых задач.

В типовых задачах выделены две части в соответствии с группами планируемых результатов: типовые задачи применения регулятивных, познавательных и коммуникативных УУД; типовые задачи применения личностных УУД.

#### **Типовые задачи на развитие регулятивных УУД**

В учебном процессе используются индивидуальные / групповые учебные задания, которые наделяют учащихся функциями организации их выполнения: планирования этапов выполнения работы, отслеживания продвижения в выполнении задания, соблюдения графика подготовки и предоставления материалов, поиска необходимых ресурсов, распределения обязанностей и контроля качества выполнения работы, - при минимизации пошагового контроля со стороны учителя. **Регулятивные УУД** развиваются за счет **решения следующих типов задач**: на самоорганизацию; на самоконтроль; на сформированность эмоционального интеллекта; на способность принятия себя и других.

Для развития регулятивных учебных действий используется включение старшеклассников в процесс самостоятельного формирования индивидуальной образовательной траектории:

- выбор профиля обучения и дополнительных курсов по выбору, а также видов внеурочной деятельности;
- самостоятельное изучение дополнительных иностранных языков;
- самообразование в части самостоятельного освоения дополнительных тем за рамками учебных предметов;
- самостоятельное обучение в заочных и дистанционных школах и университетах;

- самостоятельное определение темы проекта /учебного исследования, методов и способов его реализации, источников ресурсов, необходимых для реализации проекта/учебного исследования;
- самостоятельное взаимодействие с источниками ресурсов: информационными источниками, фондами, представителями власти и т. п.;
- самостоятельное управление ресурсами, в том числе нематериальными;
- презентация результатов проектной /исследовательской работы на различных этапах ее реализации.

#### **Типовые задачи на развитие познавательных УУД.**

Решаются следующие типы образовательных задач: на базовые логические действия; базовые исследовательские действия; на владение навыками работы с информацией

Задачи сконструированы таким образом, чтобы формировать у обучающихся умения:

- а) объяснять явления с научной точки зрения;
- б) разрабатывать дизайн научного исследования;
- в) интерпретировать полученные данные и доказательства с разных позиций и формулировать соответствующие выводы.

Развитие познавательных УУД обеспечивается созданием условий для восстановления полидисциплинарных связей, формирования рефлексии обучающегося и формирования метапредметных понятий и представлений, межпредметных связей, целостной картины мира:

- полидисциплинарные и метапредметные погружения и интенсивы;
- методологические и философские семинары;
- образовательные экспедиции и экскурсии;
- учебно-исследовательская работа обучающихся, которая предполагает: выбор тематики исследования, связанной с новейшими достижениями в области науки и технологий; выбор тематики исследований, связанных с учебными предметами, не изучаемыми в школе: психологией, социологией, бизнесом и др.; выбор тематики исследований, направленных на изучение проблем местного сообщества, региона, мира в целом.

#### **Типовые задачи на развитие коммуникативных УУД**

Решаются следующие типы задач: на владение навыками общения во всех сферах жизни; на владение навыками совместной деятельности.

Дополнительно формируются важнейшие в старшем школьном возрасте **личностные** компетенции, требующие приобретения навыка решения задач: на самоопределение, включая самоидентификацию; на смыслообразование; на нравственно-этическое оценивание.

#### **2.1.4 МЕТОДИКА И ИНСТРУМЕНТАРИЙ ОЦЕНКИ УСПЕШНОСТИ ОСВОЕНИЯ И ПРИМЕНЕНИЯ ОБУЧАЮЩИМИСЯ УУД**

Банк типовых задач применения УУД размещен в Приложении 1 к ОП ООО

## **2.2 РАБОЧИЕ ПРОГРАММЫ УЧЕБНЫХ ПРЕДМЕТОВ**

### **2.2.1 РАБОЧАЯ ПРОГРАММА УЧЕБНОГО ПРЕДМЕТА «РУССКИЙ ЯЗЫК. БАЗОВЫЙ УРОВЕНЬ»**

#### **ПОЯСНИТЕЛЬНАЯ ЗАПИСКА**

Программа по русскому языку на уровне основного общего образования подготовлена на основе ФГОС ООО, ФОП ООО, Концепции преподавания русского языка и литературы в Российской Федерации (утверждена распоряжением Правительства Российской Федерации от 9 апреля 2016 г № 637-р), федеральной рабочей программы воспитания, с учётом распределённых по классам проверяемых требований к результатам освоения основной образовательной программы основного общего образования.

Пояснительная записка отражает общие цели и задачи изучения русского языка, место в структуре учебного плана, а также подходы к отбору содержания и определению планируемых результатов.

Содержание обучения раскрывает содержательные линии, которые предлагаются для обязательного изучения в каждом классе на уровне основного общего образования.

Планируемые результаты освоения программы по русскому языку включают личностные, метапредметные результаты за весь период обучения на уровне основного общего образования, а также предметные достижения обучающегося за каждый год обучения.

#### **ОБЩАЯ ХАРАКТЕРИСТИКА УЧЕБНОГО ПРЕДМЕТА «РУССКИЙ ЯЗЫК»**

Русский язык – государственный язык Российской Федерации, язык межнационального общения народов России, национальный язык русского народа. Как государственный язык и язык межнационального общения русский язык является средством коммуникации всех народов Российской Федерации, основой их социально-экономической, культурной и духовной консолидации.



Высокая функциональная значимость русского языка и выполнение им функций государственного языка и языка межнационального общения важны для каждого жителя России, независимо от места его проживания и этнической принадлежности. Знание русского языка и владение им в разных формах его существования и функциональных разновидностях, понимание его стилистических особенностей и выразительных возможностей, умение правильно и эффективно использовать русский язык в различных сферах и ситуациях общения определяют успешность социализации личности и возможности её самореализации в различных жизненно важных для человека областях.

Русский язык, выполняя свои базовые функции общения и выражения мысли, обеспечивает межличностное и социальное взаимодействие людей, участвует в формировании сознания, самосознания и мировоззрения личности, является важнейшим средством хранения и передачи информации, культурных традиций, истории русского и других народов России.

Обучение русскому языку направлено на совершенствование нравственной и коммуникативной культуры обучающегося, развитие его интеллектуальных и творческих способностей, мышления, памяти и воображения, навыков самостоятельной учебной деятельности, самообразования.

Содержание по русскому языку ориентировано также на развитие функциональной грамотности как интегративного умения человека читать, понимать тексты, использовать информацию текстов разных форматов, оценивать её, размышлять о ней, чтобы достигать своих целей, расширять свои знания и возможности, участвовать в социальной жизни.

## **ЦЕЛИ ИЗУЧЕНИЯ УЧЕБНОГО ПРЕДМЕТА «РУССКИЙ ЯЗЫК»**

Изучение русского языка направлено на достижение следующих целей:

- осознание и проявление общероссийской гражданственности, патриотизма, уважения к русскому языку как государственному языку Российской Федерации и языку межнационального общения; проявление сознательного отношения к языку как к общероссийской ценности, форме выражения и хранения духовного богатства русского и других народов России, как к средству общения и получения знаний в разных сферах человеческой деятельности; проявление уважения к общероссийской и русской культуре, к культуре и языкам всех народов Российской Федерации;
- овладение русским языком как инструментом личностного развития, инструментом формирования социальных взаимоотношений, инструментом преобразования мира;

овладение знаниями о русском языке, его устройстве и закономерностях функционирования, о стилистических ресурсах русского языка; практическое овладение нормами русского литературного языка и речевого этикета; обогащение активного и потенциального словарного запаса и использование в собственной речевой практике разнообразных грамматических средств; совершенствование орфографической и пунктуационной грамотности; воспитание стремления к речевому самосовершенствованию;

совершенствование речевой деятельности, коммуникативных умений, обеспечивающих эффективное взаимодействие с окружающими людьми в ситуациях формального и неформального межличностного и межкультурного общения; овладение русским языком как средством получения различной информации, в том числе знаний по разным учебным предметам;

совершенствование мыслительной деятельности, развитие универсальных интеллектуальных умений сравнения, анализа, синтеза, абстрагирования, обобщения, классификации, установления определённых закономерностей и правил, конкретизации в процессе изучения русского языка;

развитие функциональной грамотности в части формирования умений осуществлять информационный поиск, извлекать и преобразовывать необходимую информацию, интерпретировать, понимать и использовать тексты разных форматов (сплошной, несплошной текст, инфографика и другие); осваивать стратегии и тактик информационно-смысловой переработки текста, способы понимания текста, его назначения, общего смысла, коммуникативного намерения автора; логической структуры, роли языковых средств.

## **МЕСТО УЧЕБНОГО ПРЕДМЕТА «РУССКИЙ ЯЗЫК» В УЧЕБНОМ ПЛАНЕ**

В соответствии с ФГОС ООО учебный предмет «Русский язык» входит в предметную область «Русский язык и литература» и является обязательным для изучения. Общее число часов, отведенных на изучение русского языка, составляет 714 часов: в 5 классе – 170 часов (5 часов в неделю), в 6 классе – 204 часа (6 часов в неделю), в 7 классе – 136 часов (4 часа в неделю), в 8 классе – 102 часа (3 часа в неделю), в 9 классе – 102 часа (3 часа в неделю).

# **СОДЕРЖАНИЕ УЧЕБНОГО ПРЕДМЕТА**

## **5 КЛАСС**

### **Общие сведения о языке**

Богатство и выразительность русского языка.

Лингвистика как наука о языке.

Основные разделы лингвистики.

### **Язык и речь**

Язык и речь. Речь устная и письменная, монологическая и диалогическая, полилог.

Виды речевой деятельности (говорение, слушание, чтение, письмо), их особенности.

Создание устных монологических высказываний на основе жизненных наблюдений, чтения научно-учебной, художественной и научно-популярной литературы.

Устный пересказ прочитанного или прослушанного текста, в том числе с изменением лица рассказчика.

Участие в диалоге на лингвистические темы (в рамках изученного) и темы на основе жизненных наблюдений.

Речевые формулы приветствия, прощания, просьбы, благодарности.

Сочинения различных видов с опорой на жизненный и читательский опыт, сюжетную картину (в том числе сочинения-миниатюры).

Виды аудирования: выборочное, ознакомительное, детальное.

Виды чтения: изучающее, ознакомительное, просмотровое, поисковое.

### **Текст**

Текст и его основные признаки. Тема и главная мысль текста. Микротема текста. Ключевые слова.

Функционально-смысловые типы речи: описание, повествование, рассуждение; их особенности.

Композиционная структура текста. Абзац как средство членения текста на композиционно-смысловые части.

Средства связи предложений и частей текста: формы слова, однокоренные слова, синонимы, антонимы, личные местоимения, повтор слова.

Повествование как тип речи. Рассказ.

Смысловый анализ текста: его композиционных особенностей, микротем и абзацев, способов и средств связи предложений в тексте; использование языковых средств выразительности (в рамках изученного).

Подробное, выборочное и сжатое изложение содержания прочитанного или прослушанного текста. Изложение содержания текста с изменением лица рассказчика.

Информационная переработка текста: простой и сложный план текста.

### **Функциональные разновидности языка**

Общее представление о функциональных разновидностях языка (о разговорной речи, функциональных стилях, языке художественной литературы).

## **СИСТЕМА ЯЗЫКА**

### **Фонетика. Графика. Орфоэпия**

Фонетика и графика как разделы лингвистики.

Звук как единица языка. Смыслоразличительная роль звука.

Система гласных звуков.

Система согласных звуков.

Изменение звуков в речевом потоке. Элементы фонетической транскрипции.

Слог. Ударение. Свойства русского ударения.

Соотношение звуков и букв.

Фонетический анализ слова.

Способы обозначения [й'], мягкости согласных.

Основные выразительные средства фонетики.

Прописные и строчные буквы.

Интонация, её функции. Основные элементы интонации.

### **Орфография**

Орфография как раздел лингвистики.

Понятие «орфограмма». Буквенные и небуквенные орфограммы.

Правописание разделительных **Ъ** и **Ь**.

### **Лексикология**

Лексикология как раздел лингвистики.

Основные способы толкования лексического значения слова (подбор однокоренных слов; подбор синонимов и антонимов); основные способы разъяснения значения слова (по контексту, с помощью толкового словаря).

Слова однозначные и многозначные. Прямое и переносное значения слова. Тематические группы слов. Обозначение родовых и видовых понятий.

Синонимы. Антонимы. Омонимы. Паронимы.

Разные виды лексических словарей (толковый словарь, словари синонимов, антонимов, омонимов, паронимов) и их роль в овладении словарным богатством родного языка.

Лексический анализ слов (в рамках изученного).

### **Морфемика. Орфография**

Морфемика как раздел лингвистики.

Морфема как минимальная значимая единица языка. Основа слова. Виды морфем (корень, приставка, суффикс, окончание).

Чередование звуков в морфемах (в том числе чередование гласных с нулём звука).

Морфемный анализ слов.

Уместное использование слов с суффиксами оценки в собственной речи.

Правописание корней с безударными проверяемыми, непроверяемыми гласными (в рамках изученного).

Правописание корней с проверяемыми, непроверяемыми, неизносимыми согласными (в рамках изученного).

Правописание ё – о после шипящих в корне слова.

Правописание неизменяемых на письме приставок и приставок на -з (-с).

Правописание ы – и после приставок.

Правописание ы – и после ц.

Орфографический анализ слова (в рамках изученного).

### **Морфология. Культура речи. Орфография**

Морфология как раздел грамматики. Грамматическое значение слова.

Части речи как лексико-грамматические разряды слов. Система частей речи в русском языке. Самостоятельные и служебные части речи.

### **Имя существительное**

Имя существительное как часть речи. Общее грамматическое значение, морфологические признаки и синтаксические функции имени существительного. Роль имени существительного в речи.

Лексико-грамматические разряды имён существительных по значению, имена существительные собственные и нарицательные; имена существительные одушевлённые и неодушевлённые.

Род, число, падеж имени существительного.

Имена существительные общего рода.

Имена существительные, имеющие форму только единственного или только множественного числа.

Типы склонения имён существительных. Разносклоняемые имена существительные. Несклоняемые имена существительные.

Морфологический анализ имён существительных.

Нормы произношения, нормы постановки ударения, нормы словоизменения имён существительных.

Правописание собственных имён существительных.

Правописание **ь** на конце имён существительных после шипящих.

Правописание безударных окончаний имён существительных.

Правописание **о – е (ё)** после шипящих и **ц** в суффиксах и окончаниях имён существительных.

Правописание суффиксов **-чик-** – **-щик-**; **-ек-** – **-ик-** (**-чик-**) имён существительных.

Правописание корней с чередованием **а // о**: **-лаг-** – **-лож-**; **-раст-** – **-ращ-** – **-рос-**; **-гар-** – **-гор-**, **-зар-** – **-зор-**; **-клан-** – **-клон-**, **-скак-** – **-скоч-**.

Слитное и раздельное написание **не** с именами существительными.

Орфографический анализ имён существительных (в рамках изученного).

### **Имя прилагательное**

Имя прилагательное как часть речи. Общее грамматическое значение, морфологические признаки и синтаксические функции имени прилагательного. Роль имени прилагательного в речи.

Имена прилагательные полные и краткие, их синтаксические функции.

Склонение имён прилагательных.

Морфологический анализ имён прилагательных (в рамках изученного).

Нормы словоизменения, произношения имён прилагательных, постановки ударения (в рамках изученного).

Правописание безударных окончаний имён прилагательных.

Правописание **о – е** после шипящих и **ц** в суффиксах и окончаниях имён прилагательных.

Правописание кратких форм имён прилагательных с основой на шипящий.

Слитное и раздельное написание **не** с именами прилагательными.

Орфографический анализ имён прилагательных (в рамках изученного).

### **Глагол**

Глагол как часть речи. Общее грамматическое значение, морфологические признаки и синтаксические функции глагола. Роль глагола в словосочетании и предложении, в речи.

Глаголы совершенного и несовершенного вида, возвратные и невозвратные.

Инфинитив и его грамматические свойства. Основа инфинитива, основа настоящего (будущего простого) времени глагола.

Спряжение глагола.

Морфологический анализ глаголов (в рамках изученного).

Нормы словоизменения глаголов, постановки ударения в глагольных формах (в рамках изученного).

Правописание корней с чередованием **е // и**: **-бер-** – **-бир-**, **-блест-** – **-блист-**, **-дер-** – **-дир-**, **-жег-** – **-жиг-**, **-мер-** – **-мир-**, **-пер-** – **-пир-**, **-стел-** – **-стил-**, **-тер-** – **-тир-**.

Использование **ь** как показателя грамматической формы в инфинитиве, в форме 2-го лица единственного числа после шипящих.

Правописание **-тся** и **-ться** в глаголах, суффиксов **-ова-** – **-ева-**, **-ыва-** – **-ива-**.

Правописание безударных личных окончаний глагола.

Правописание гласной перед суффиксом **-л-** в формах прошедшего времени глагола.

Слитное и раздельное написание **не** с глаголами.

Орфографический анализ глаголов (в рамках изученного).

## **Синтаксис. Культура речи. Пунктуация**

Синтаксис как раздел грамматики. Словосочетание и предложение как единицы синтаксиса.

Словосочетание и его признаки. Основные виды словосочетаний по морфологическим свойствам главного слова (именные, глагольные, наречные). Средства связи слов в словосочетании.

Синтаксический анализ словосочетания.

Предложение и его признаки. Виды предложений по цели высказывания и эмоциональной окраске. Смысловые и интонационные особенности повествовательных, вопросительных, побудительных; восклицательных и невосклицательных предложений.

Главные члены предложения (грамматическая основа). Подлежащее и способы его выражения: именем существительным или местоимением в именительном падеже, сочетанием имени существительного в форме именительного падежа с существительным или местоимением в форме творительного падежа с предлогом; сочетанием имени числительного в форме именительного падежа с существительным в форме родительного падежа. Сказуемое и способы его выражения: глаголом, именем существительным, именем прилагательным.

Тире между подлежащим и сказуемым.

Предложения распространённые и нераспространённые. Второстепенные члены предложения: определение, дополнение, обстоятельство. Определение и типичные средства его выражения. Дополнение (прямое и косвенное) и типичные средства его выражения. Обстоятельство, типичные средства его выражения, виды обстоятельств по значению (времени, места, образа действия, цели, причины, меры и степени, условия, уступки).

Простое осложнённое предложение. Однородные члены предложения, их роль в речи. Особенности интонации предложений с однородными членами. Предложения с однородными членами (без союзов, с одиночным союзом **и**, союзами **а**, **но**, **однако**, **зато**, **да** (в значении **и**), **да** (в значении **но**). Предложения с обобщающим словом при однородных членах.

Предложения с обращением, особенности интонации. Обращение и средства его выражения.

Синтаксический анализ простого и простого осложнённого предложений.

Пунктуационное оформление предложений, осложнённых однородными членами, связанными бессоюзной связью, одиночным союзом **и**, союзами **а**, **но**, **однако**, **зато**, **да** (в значении **и**), **да** (в значении **но**).

Предложения простые и сложные. Сложные предложения с бессоюзной и союзной связью. Предложения сложносочинённые и сложноподчинённые (общее представление, практическое усвоение).

Пунктуационное оформление сложных предложений, состоящих из частей, связанных бессоюзной связью и союзами **и**, **но**, **а**, **однако**, **зато**, **да**.

Предложения с прямой речью.

Пунктуационное оформление предложений с прямой речью.

Диалог.

Пунктуационное оформление диалога на письме.

Пунктуация как раздел лингвистики.

Пунктуационный анализ предложения (в рамках изученного).

## **6 КЛАСС**

### **Общие сведения о языке**

Русский язык – государственный язык Российской Федерации и язык межнационального общения.

Понятие о литературном языке.

### **Язык и речь**



Монолог-описание, монолог-повествование, монолог-рассуждение; сообщение на лингвистическую тему.

Виды диалога: побуждение к действию, обмен мнениями.

## **Текст**

Смысловый анализ текста: его композиционных особенностей, микротем и абзацев, способов и средств связи предложений в тексте; использование языковых средств выразительности (в рамках изученного).

Информационная переработка текста. План текста (простой, сложный; назывной, вопросный); главная и второстепенная информация текста; пересказ текста.

Описание как тип речи.

Описание внешности человека.

Описание помещения.

Описание природы.

Описание местности.

Описание действий.

## **Функциональные разновидности языка**

Официально-деловой стиль. Заявление. Расписка. Научный стиль. Словарная статья. Научное сообщение.

## **СИСТЕМА ЯЗЫКА**

### **Лексикология. Культура речи**

Лексика русского языка с точки зрения её происхождения: исконно русские и заимствованные слова.

Лексика русского языка с точки зрения принадлежности к активному и пассивному запасу: неологизмы, устаревшие слова (историзмы и архаизмы).

Лексика русского языка с точки зрения сферы употребления: общеупотребительная лексика и лексика ограниченного употребления (диалектизмы, термины, профессионализмы, жаргонизмы).

Стилистические пласты лексики: стилистически нейтральная, высокая и сниженная лексика.

Лексический анализ слов.

Фразеологизмы. Их признаки и значение.

Употребление лексических средств в соответствии с ситуацией общения.

Оценка своей и чужой речи с точки зрения точного, уместного и выразительного словоупотребления.

Эпитеты, метафоры, олицетворения.

Лексические словари.

## **Словообразование. Культура речи. Орфография**

Формообразующие и словообразующие морфемы.

Производящая основа.

Основные способы образования слов в русском языке (приставочный, суффиксальный, приставочно-суффиксальный, бессуффиксный, сложение, переход из одной части речи в другую).

Понятие об этимологии (общее представление).

Морфемный и словообразовательный анализ слов.

Правописание сложных и сложносокращённых слов.

Правописание корня **-кас-** – **-кос-** с чередованием **а** // **о**, гласных в приставках **пре-** и **при-**.

Орфографический анализ слов (в рамках изученного).

## **Морфология. Культура речи. Орфография**

### **Имя существительное**

Особенности словообразования.

Нормы произношения имён существительных, нормы постановки ударения (в рамках изученного).

Нормы словоизменения имён существительных.

Морфологический анализ имён существительных.

Правила слитного и дефисного написания **пол-** и **полу-** со словами.

Орфографический анализ имён существительных (в рамках изученного).

### **Имя прилагательное**

Качественные, относительные и притяжательные имена прилагательные.

Степени сравнения качественных имён прилагательных.

Словообразование имён прилагательных.

Морфологический анализ имён прилагательных.

Правописание **н** и **нн** в именах прилагательных.

Правописание суффиксов **-к-** и **-ск-** имён прилагательных.

Правописание сложных имён прилагательных.

Нормы произношения имён прилагательных, нормы ударения (в рамках изученного).

Орфографический анализ имени прилагательного (в рамках изученного).

### **Имя числительное**

Общее грамматическое значение имени числительного. Синтаксические функции имён числительных.

Разряды имён числительных по значению: количественные (целые, дробные, собирательные), порядковые числительные.

Разряды имён числительных по строению: простые, сложные, составные числительные.

Словообразование имён числительных.

Склонение количественных и порядковых имён числительных.

Правильное образование форм имён числительных.

Правильное употребление собирательных имён числительных.

Морфологический анализ имён числительных.

Правила правописания имён числительных: написание **Ь** в именах числительных; написание двойных согласных; слитное, раздельное, дефисное написание числительных; правила правописания окончаний числительных.

Орфографический анализ имён числительных (в рамках изученного).

## **Местоимение**

Общее грамматическое значение местоимения. Синтаксические функции местоимений.

Разряды местоимений: личные, возвратное, вопросительные, относительные, указательные, притяжательные, неопределённые, отрицательные, определительные.

Склонение местоимений.

Словообразование местоимений.

Морфологический анализ местоимений.

Употребление местоимений в соответствии с требованиями русского речевого этикета, в том числе местоимения 3-го лица в соответствии со смыслом предшествующего текста (устранение двусмысленности, неточности); притяжательные и указательные местоимения как средства связи предложений в тексте.

Правила правописания местоимений: правописание местоимений с **не** и **ни**; слитное, раздельное и дефисное написание местоимений.

Орфографический анализ местоимений (в рамках изученного).

## **Глагол**

Переходные и непереходные глаголы.

Разноспрягаемые глаголы.

Безличные глаголы. Использование личных глаголов в безличном значении.

Изъявительное, условное и повелительное наклонения глагола.

Нормы ударения в глагольных формах (в рамках изученного).

Нормы словоизменения глаголов.

Видо-временная соотнесённость глагольных форм в тексте.

Морфологический анализ глаголов.

Использование **ь** как показателя грамматической формы в повелительном наклонении глагола.

Орфографический анализ глаголов (в рамках изученного).

## **7 КЛАСС**

### **Общие сведения о языке**

Русский язык как развивающееся явление. Взаимосвязь языка, культуры и истории народа.

### **Язык и речь**

Монолог-описание, монолог-рассуждение, монолог-повествование.

Виды диалога: побуждение к действию, обмен мнениями, запрос информации, сообщение информации.

### **Текст**

Текст как речевое произведение. Основные признаки текста (обобщение).

Структура текста. Абзац.

Информационная переработка текста: план текста (простой, сложный; назывной, вопросный, тезисный); главная и второстепенная информация текста.

Способы и средства связи предложений в тексте (обобщение).

Языковые средства выразительности в тексте: фонетические (звукопись), словообразовательные, лексические (обобщение).

Рассуждение как функционально-смысловой тип речи.

Структурные особенности текста-рассуждения.

Смысловый анализ текста: его композиционных особенностей, микротем и абзацев, способов и средств связи предложений в тексте; использование языковых средств выразительности (в рамках изученного).

### **Функциональные разновидности языка**

Понятие о функциональных разновидностях языка: разговорная речь, функциональные стили (научный, публицистический, официально-деловой), язык художественной литературы.

Публицистический стиль. Сфера употребления, функции, языковые особенности.

Жанры публицистического стиля (репортаж, заметка, интервью).

Употребление языковых средств выразительности в текстах публицистического стиля.

Официально-деловой стиль. Сфера употребления, функции, языковые особенности. Инструкция.

## **СИСТЕМА ЯЗЫКА**

### **Морфология. Культура речи. Орфография.**

Морфология как раздел науки о языке (обобщение).

#### **Причастие**

Причастия как особая форма глагола. Признаки глагола и имени прилагательного в причастии. Синтаксические функции причастия, роль в речи.

Причастный оборот. Знаки препинания в предложениях с причастным оборотом.

Действительные и страдательные причастия.

Полные и краткие формы страдательных причастий.

Причастия настоящего и прошедшего времени. Склонение причастий. Правописание падежных окончаний причастий. Созвучные причастия и имена прилагательные (**висящий — висячий, горящий — горячий**). Ударение в некоторых формах причастий.

Морфологический анализ причастий.

Правописание гласных в суффиксах причастий. Правописание **н** и **нн** в суффиксах причастий и отглагольных имён прилагательных.

Слитное и раздельное написание **не** с причастиями.

Орфографический анализ причастий (в рамках изученного).

Синтаксический и пунктуационный анализ предложений с причастным оборотом (в рамках изученного).

#### **Деепричастие**

Деепричастия как особая группа слов. форма глагола. Признаки глагола и наречия в деепричастии. Синтаксическая функция деепричастия, роль в речи.

Деепричастный оборот. Знаки препинания в предложениях с одиночным деепричастием и деепричастным оборотом. Правильное построение предложений с одиночными деепричастиями и деепричастными оборотами.

Деепричастия совершенного и несовершенного вида. Постановка ударения в деепричастиях.

Морфологический анализ деепричастий.

Правописание гласных в суффиксах деепричастий. Слитное и раздельное написание **не** с деепричастиями.

Орфографический анализ деепричастий (в рамках изученного).

Синтаксический и пунктуационный анализ предложений с деепричастным оборотом (в рамках изученного).

### **Наречие**

Общее грамматическое значение наречий. Синтаксические свойства наречий. Роль в речи.

Разряды наречий по значению. Простая и составная формы сравнительной и превосходной степеней сравнения наречий. Нормы постановки ударения в наречиях, нормы произношения наречий. Нормы образования степеней сравнения наречий.

Словообразование наречий.

Морфологический анализ наречий.

Правописание наречий: слитное, отдельное, дефисное написание; слитное и отдельное написание **не** с наречиями; **н** и **нно** в наречиях на **-о (-е)**; правописание суффиксов **-а** и **-о** наречий с приставками **из-, до-, с-, в-, на-, за-**; употребление **ь** после шипящих на конце наречий; правописание суффиксов наречий **-о** и **-е** после шипящих.

Орфографический анализ наречий (в рамках изученного).

### **Слова категории состояния**

Вопрос о словах категории состояния в системе частей речи.

Общее грамматическое значение, морфологические признаки и синтаксическая функция слов категории состояния. Роль слов категории состояния в речи.

### **Служебные части речи**

Общая характеристика служебных частей речи. Отличие самостоятельных частей речи от служебных.

### **Предлог**

Предлог как служебная часть речи. Грамматические функции предлогов.

Разряды предлогов по происхождению: предлоги производные и непроизводные. Разряды предлогов по строению: предлоги простые и составные.

Морфологический анализ предлогов.

Нормы употребления имён существительных и местоимений с предлогами. Правильное использование предлогов **из – с, в – на**. Правильное образование предложно-падежных форм с предлогами **по, благодаря, согласно, вопреки, наперерез**.

Правописание производных предлогов.

## **Союз**

Союз как служебная часть речи. Союз как средство связи однородных членов предложения и частей сложного предложения.

Разряды союзов по строению: простые и составные. Правописание составных союзов. Разряды союзов по значению: сочинительные и подчинительные. Одиночные, двойные и повторяющиеся сочинительные союзы.

Морфологический анализ союзов.

Правописание союзов.

Знаки препинания в сложных союзных предложениях (в рамках изученного). Знаки препинания в предложениях с союзом **и**, связывающим однородные члены и части сложного предложения.

## **Частица**

Частица как служебная часть речи. Роль частиц в передаче различных оттенков значения в слове и тексте, в образовании форм глагола. Употребление частиц в предложении и тексте в соответствии с их значением и стилистической окраской. Интонационные особенности предложений с частицами.

Разряды частиц по значению и употреблению: формообразующие, отрицательные, модальные.

Морфологический анализ частиц.

Смысловые различия частиц **не** и **ни**. Использование частиц **не** и **ни** в письменной речи. Различение приставки **не-** и частицы **не**. Слитное и раздельное написание **не** с разными частями речи (обобщение). Правописание частиц **бы**, **ли**, **же** с другими словами. Дефисное написание частиц **-то**, **-таки**, **-ка**.

## **Междометия и звукоподражательные слова**

Междометия как особая группа слов.

Разряды междометий по значению (выражающие чувства, побуждающие к действию, этикетные междометия); междометия производные и непроизводные.

Морфологический анализ междометий.

Звукоподражательные слова.

Использование междометий и звукоподражательных слов в разговорной и художественной речи как средства создания экспрессии. Интонационное и

пунктуационное выделение междометий и звукоподражательных слов в предложении.

Омонимия слов разных частей речи. Грамматическая омонимия. Использование грамматических омонимов в речи.

## **8 КЛАСС**

### **Общие сведения о языке**

Русский язык в кругу других славянских языков.

Язык и речь

Монолог-описание, монолог-рассуждение, монолог-повествование; выступление с научным сообщением.

Диалог.

### **Текст**

Текст и его основные признаки.

Особенности функционально-смысловых типов речи (повествование, описание, рассуждение).

Информационная переработка текста: извлечение информации из различных источников; использование лингвистических словарей; тезисы, конспект.

### **Функциональные разновидности языка**

Официально-деловой стиль. Сфера употребления, функции, языковые особенности.

Жанры официально-делового стиля (заявление, объяснительная записка, автобиография, характеристика).

Научный стиль. Сфера употребления, функции, языковые особенности.

Жанры научного стиля (реферат, доклад на научную тему). Сочетание различных функциональных разновидностей языка в тексте, средства связи предложений в тексте.

## **СИСТЕМА ЯЗЫКА**

### **Синтаксис. Культура речи. Пунктуация**

Синтаксис как раздел лингвистики.

Словосочетание и предложение как единицы синтаксиса.

Пунктуация. Функции знаков препинания.

### **Словосочетание**



Основные признаки словосочетания.

Виды словосочетаний по морфологическим свойствам главного слова: глагольные, именные, наречные.

Типы подчинительной связи слов в словосочетании: согласование, управление, примыкание.

Синтаксический анализ словосочетаний.

Грамматическая синонимия словосочетаний.

Нормы построения словосочетаний.

## **Предложение**

Предложение. Основные признаки предложения: смысловая и интонационная законченность, грамматическая оформленность.

Виды предложений по цели высказывания (повествовательные, вопросительные, побудительные) и по эмоциональной окраске (восклицательные, невосклицательные). Их интонационные и смысловые особенности.

Употребление языковых форм выражения побуждения в побудительных предложениях.

Средства оформления предложения в устной и письменной речи (интонация, логическое ударение, знаки препинания).

Виды предложений по количеству грамматических основ (простые, сложные).

Виды простых предложений по наличию главных членов (двусоставные, односоставные).

Виды предложений по наличию второстепенных членов (распространённые, нераспространённые).

Предложения полные и неполные.

Употребление неполных предложений в диалогической речи, соблюдение в устной речи интонации неполного предложения.

Грамматические, интонационные и пунктуационные особенности предложений со словами **да**, **нет**.

Нормы построения простого предложения, использования инверсии.

## **Двусоставное предложение**

### **Главные члены предложения**

Подлежащее и сказуемое как главные члены предложения.

Способы выражения подлежащего.

Виды сказуемого (простое глагольное, составное глагольное, составное именное) и способы его выражения.

Тире между подлежащим и сказуемым.

Нормы согласования сказуемого с подлежащим, выраженным словосочетанием, сложносокращёнными словами, словами **большинство – меньшинство**, количественными сочетаниями.

### **Второстепенные члены предложения**

Второстепенные члены предложения, их виды.

Определение как второстепенный член предложения. Определения согласованные и несогласованные.

Приложение как особый вид определения.

Дополнение как второстепенный член предложения.

Дополнения прямые и косвенные.

Обстоятельство как второстепенный член предложения. Виды обстоятельств (места, времени, причины, цели, образа действия, меры и степени, условия, уступки).

### **Односоставные предложения**

Односоставные предложения, их грамматические признаки.

Грамматические различия односоставных предложений и двусоставных неполных предложений.

Виды односоставных предложений: назывные, определённо-личные, неопределённо-личные, обобщённо-личные, безличные предложения.

Синтаксическая синонимия односоставных и двусоставных предложений.

Употребление односоставных предложений в речи.

### **Простое осложнённое предложение**

#### **Предложения с однородными членами**

Однородные члены предложения, их признаки, средства связи. Союзная и бессоюзная связь однородных членов предложения.

Однородные и неоднородные определения.

Предложения с обобщающими словами при однородных членах.

Нормы построения предложений с однородными членами, связанными двойными союзами **не только... но и, как... так и**.

Правила постановки знаков препинания в предложениях с однородными членами, связанными попарно, с помощью повторяющихся союзов (**и... и, или... или, либо... либо, ни... ни, то... то**).

Правила постановки знаков препинания в предложениях с обобщающими словами при однородных членах.

Правила постановки знаков препинания в простом и сложном предложениях с союзом **и**.

### **Предложения с обособленными членами**

Обособление. Виды обособленных членов предложения (обособленные определения, обособленные приложения, обособленные обстоятельства, обособленные дополнения).

Уточняющие члены предложения, пояснительные и присоединительные конструкции.

Правила постановки знаков препинания в предложениях со сравнительным оборотом; правила обособления согласованных и несогласованных определений (в том числе приложений), дополнений, обстоятельств, уточняющих членов, пояснительных и присоединительных конструкций.

### **Предложения с обращениями, вводными и вставными конструкциями**

Обращение. Основные функции обращения. Распространённое и нераспространённое обращение.

Вводные конструкции.

Группы вводных конструкций по значению (вводные слова со значением различной степени уверенности, различных чувств, источника сообщения, порядка мыслей и их связи, способа оформления мыслей).

Вставные конструкции.

Омонимия членов предложения и вводных слов, словосочетаний и предложений.

Нормы построения предложений с вводными словами и предложениями, вставными конструкциями, обращениями (распространёнными и нераспространёнными), междометиями.

Правила постановки знаков препинания в предложениях с вводными и вставными конструкциями, обращениями и междометиями.

Синтаксический и пунктуационный анализ простых предложений.

## **9 КЛАСС**

### **Общие сведения о языке**

Роль русского языка в Российской Федерации.

Русский язык в современном мире.

### **Язык и речь**

Речь устная и письменная, монологическая и диалогическая, полилог (повторение).

Виды речевой деятельности: говорение, письмо, аудирование, чтение (повторение).

Виды аудирования: выборочное, ознакомительное, детальное.

Виды чтения: изучающее, ознакомительное, просмотровое, поисковое.

Создание устных и письменных высказываний разной коммуникативной направленности в зависимости от темы и условий общения, с опорой на жизненный и читательский опыт, на иллюстрации, фотографии, сюжетную картину (в том числе сочинения-миниатюры).

Подробное, сжатое, выборочное изложение прочитанного или прослушанного текста.

Соблюдение орфоэпических, лексических, грамматических, стилистических норм русского литературного языка; орфографических, пунктуационных правил в речевой практике при создании устных и письменных высказываний.

Приёмы работы с учебной книгой, лингвистическими словарями, справочной литературой.

### **Текст**

Сочетание разных функционально-смысловых типов речи в тексте, в том числе сочетание элементов разных функциональных разновидностей языка в художественном произведении.

Особенности употребления языковых средств выразительности в текстах, принадлежащих к различным функционально-смысловым типам речи.

Информационная переработка текста.

### **Функциональные разновидности языка**

Функциональные разновидности современного русского языка: разговорная речь; функциональные стили: научный (научно-учебный), публицистический, официально-деловой; язык художественной литературы (повторение, обобщение).

Научный стиль. Сфера употребления, функции, типичные ситуации речевого общения, задачи речи, языковые средства, характерные для научного стиля. Тезисы, конспект, реферат, рецензия.

Язык художественной литературы и его отличие от других разновидностей современного русского языка. Основные признаки художественной речи: образность, широкое использование изобразительно-выразительных средств, а также языковых средств других функциональных разновидностей языка.

Основные изобразительно-выразительные средства русского языка, их использование в речи (метафора, эпитет, сравнение, гиперболы, олицетворение и др.).

## **Синтаксис. Культура речи. Пунктуация**

### **Сложное предложение**

Понятие о сложном предложении (повторение).

Классификация сложных предложений.

Смысловое, структурное и интонационное единство частей сложного предложения.

### **Сложносочинённое предложение**

Понятие о сложносочинённом предложении, его строении.

Виды сложносочинённых предложений. Средства связи частей сложносочинённого предложения.

Интонационные особенности сложносочинённых предложений с разными смысловыми отношениями между частями.

Употребление сложносочинённых предложений в речи. Грамматическая синонимия сложносочинённых предложений и простых предложений с однородными членами.

Нормы построения сложносочинённого предложения; правила постановки знаков препинания в сложных предложениях.

Синтаксический и пунктуационный анализ сложносочинённых предложений.

### **Сложноподчинённое предложение**

Понятие о сложноподчинённом предложении. Главная и придаточная части предложения.

Союзы и союзные слова. Различия подчинительных союзов и союзных слов.

Виды сложноподчинённых предложений по характеру смысловых отношений между главной и придаточной частями, структуре, синтаксическим средствам связи.

Грамматическая синонимия сложноподчинённых предложений и простых предложений с обособленными членами.

Сложноподчинённые предложения с придаточными определительными.  
Сложноподчинённые предложения с придаточными изъяснительными.  
Сложноподчинённые предложения с придаточными обстоятельственными.  
Сложноподчинённые предложения с придаточными места, времени.  
Сложноподчинённые предложения с придаточными причины, цели и следствия.  
Сложноподчинённые предложения с придаточными условия, уступки.  
Сложноподчинённые предложения с придаточными образа действия, меры и степени и сравнительными.

Нормы построения сложноподчинённого предложения; место придаточного определительного в сложноподчинённом предложении; построение сложноподчинённого предложения с придаточным изъяснительным, присоединённым к главной части союзом **чтобы**, союзными словами **какой, который**. Типичные грамматические ошибки при построении сложноподчинённых предложений.

Сложноподчинённые предложения с несколькими придаточными. Однородное, неоднородное и последовательное подчинение придаточных частей.

Правила постановки знаков препинания в сложноподчинённых предложениях.

Синтаксический и пунктуационный анализ сложноподчинённых предложений.

### **Бессоюзное сложное предложение**

Понятие о бессоюзном сложном предложении.

Смысловые отношения между частями бессоюзного сложного предложения. Виды бессоюзных сложных предложений. Употребление бессоюзных сложных предложений в речи. Грамматическая синонимия бессоюзных сложных предложений и союзных сложных предложений.

Бессоюзные сложные предложения со значением перечисления. Запятая и точка с запятой в бессоюзном сложном предложении.

Бессоюзные сложные предложения со значением причины, пояснения, дополнения. Двоеточие в бессоюзном сложном предложении.

Бессоюзные сложные предложения со значением противопоставления, времени, условия и следствия, сравнения. Тире в бессоюзном сложном предложении.

Синтаксический и пунктуационный анализ бессоюзных сложных предложений.

### **Сложные предложения с разными видами союзной и бессоюзной связи**

Типы сложных предложений с разными видами связи.

Синтаксический и пунктуационный анализ сложных предложений с разными видами союзной и бессоюзной связи.

### **Прямая и косвенная речь**

Прямая и косвенная речь. Синонимия предложений с прямой и косвенной речью.

Цитирование. Способы включения цитат в высказывание.

Нормы построения предложений с прямой и косвенной речью; правила постановки знаков препинания в предложениях с косвенной речью, с прямой речью, при цитировании.

Применение знаний по синтаксису и пунктуации в практике правописания.

## **ПЛАНИРУЕМЫЕ ОБРАЗОВАТЕЛЬНЫЕ РЕЗУЛЬТАТЫ**

### **ЛИЧНОСТНЫЕ РЕЗУЛЬТАТЫ**

Личностные результаты освоения программы по русскому языку на уровне основного общего образования достигаются в единстве учебной и воспитательной деятельности в соответствии с традиционными российскими социокультурными и духовно-нравственными ценностями, принятыми в обществе правилами и нормами поведения и способствуют процессам самопознания, самовоспитания и саморазвития, формирования внутренней позиции личности.

В результате изучения русского языка на уровне основного общего образования у обучающегося будут сформированы **следующие личностные результаты:**

#### **1) гражданского воспитания:**

готовность к выполнению обязанностей гражданина и реализации его прав, уважение прав, свобод и законных интересов других людей, активное участие в жизни семьи, образовательной организации, местного сообщества, родного края, страны, в том числе в сопоставлении с ситуациями, отражёнными в литературных произведениях, написанных на русском языке;

неприятие любых форм экстремизма, дискриминации; понимание роли различных социальных институтов в жизни человека;

представление об основных правах, свободах и обязанностях гражданина, социальных нормах и правилах межличностных отношений в поликультурном и многоконфессиональном обществе, формируемое в том числе на основе примеров из литературных произведений, написанных на русском языке;

готовность к разнообразной совместной деятельности, стремление к взаимопониманию и взаимопомощи, активное участие в школьном самоуправлении;

готовность к участию в гуманитарной деятельности (помощь людям, нуждающимся в ней; волонтерство);

#### **2) патриотического воспитания:**

осознание российской гражданской идентичности в поликультурном и многоконфессиональном обществе, понимание роли русского языка как государственного языка Российской Федерации и языка межнационального общения народов России, проявление интереса к познанию русского языка, к истории и культуре Российской Федерации, культуре своего края, народов России, ценностное отношение к русскому языку, к достижениям своей



Родины – России, к науке, искусству, боевым подвигам и трудовым достижениям народа, в том числе отражённым в художественных произведениях, уважение к символам России, государственным праздникам, историческому и природному наследию и памятникам, традициям разных народов, проживающих в родной стране;

**3) духовно-нравственного воспитания:**

ориентация на моральные ценности и нормы в ситуациях нравственного выбора, готовность оценивать своё поведение, в том числе речевое, и поступки,

а также поведение и поступки других людей с позиции нравственных и правовых норм с учётом осознания последствий поступков; активное неприятие асоциальных поступков, свобода и ответственность личности в условиях индивидуального и общественного пространства;

**4) эстетического воспитания:**

восприимчивость к разным видам искусства, традициям и творчеству своего и других народов, понимание эмоционального воздействия искусства, осознание важности художественной культуры как средства коммуникации и самовыражения;

осознание важности русского языка как средства коммуникации и самовыражения; понимание ценности отечественного и мирового искусства, роли этнических культурных традиций и народного творчества, стремление к самовыражению в разных видах искусства;

**5) физического воспитания, формирования культуры здоровья и эмоционального благополучия:**

осознание ценности жизни с опорой на собственный жизненный и читательский опыт, ответственное отношение к своему здоровью и установка на здоровый образ жизни (здоровое питание, соблюдение гигиенических правил, рациональный режим занятий и отдыха, регулярная физическая активность);

осознание последствий и неприятие вредных привычек (употребление алкоголя, наркотиков, курение) и иных форм вреда для физического и психического здоровья, соблюдение правил безопасности, в том числе навыки безопасного поведения в информационно-коммуникационной сети «Интернет» в процессе школьного языкового образования;

способность адаптироваться к стрессовым ситуациям и меняющимся социальным, информационным и природным условиям, в том числе осмысляя собственный опыт и выстраивая дальнейшие цели;

умение принимать себя и других, не осуждая;

умение осознавать своё эмоциональное состояние и эмоциональное состояние других, использовать адекватные языковые средства для выражения своего состояния, в том числе опираясь на примеры из литературных произведений, написанных на русском языке, сформированность навыков рефлексии, признание своего права на ошибку и такого же права другого человека;

**б) трудового воспитания:**

установка на активное участие в решении практических задач (в рамках семьи, школы, города, края) технологической и социальной направленности, способность инициировать, планировать и самостоятельно выполнять такого рода деятельность;

интерес к практическому изучению профессий и труда различного рода, в том числе на основе применения изучаемого предметного знания и ознакомления с деятельностью филологов, журналистов, писателей, уважение к труду и результатам трудовой деятельности, осознанный выбор и построение индивидуальной траектории образования и жизненных планов с учётом личных и общественных интересов и потребностей;

умение рассказать о своих планах на будущее;

**7) экологического воспитания:**

ориентация на применение знаний из области социальных и естественных наук для решения задач в области окружающей среды, планирования поступков и оценки их возможных последствий для окружающей среды, умение точно, логично выражать свою точку зрения на экологические проблемы;

повышение уровня экологической культуры, осознание глобального характера экологических проблем и путей их решения, активное неприятие действий, приносящих вред окружающей среде, в том числе сформированное при знакомстве с литературными произведениями, поднимающими экологические проблемы, осознание своей роли как гражданина и потребителя в условиях взаимосвязи природной, технологической и социальной сред, готовность к участию в практической деятельности экологической направленности;

**8) ценности научного познания:**

ориентация в деятельности на современную систему научных представлений об основных закономерностях развития человека, природы и общества, взаимосвязях человека с природной и социальной средой, закономерностях развития языка, овладение языковой и читательской культурой, навыками чтения как средства познания мира, овладение основными навыками исследовательской деятельности, установка на

осмысление опыта, наблюдений, поступков и стремление совершенствовать пути достижения индивидуального и коллективного благополучия;

**9) адаптации обучающегося к изменяющимся условиям социальной и природной среды:**

освоение обучающимися социального опыта, основных социальных ролей, норм и правил общественного поведения, форм социальной жизни в группах и сообществах, включая семью, группы, сформированные по профессиональной деятельности, а также в рамках социального взаимодействия с людьми из другой культурной среды;

потребность во взаимодействии в условиях неопределённости, открытость опыту и знаниям других, потребность в действии в условиях неопределённости, в повышении уровня своей компетентности через практическую деятельность, в том числе умение учиться у других людей, получать в совместной деятельности новые знания, навыки и компетенции из опыта других, необходимость в формировании новых знаний, умений связывать образы, формулировать идеи, понятия, гипотезы об объектах и явлениях, в том числе ранее неизвестных, осознание дефицита собственных знаний и компетенций, планирование своего развития, умение оперировать основными понятиями, терминами и представлениями в области концепции устойчивого развития, анализировать и выявлять взаимосвязь природы, общества и экономики, оценивать свои действия с учётом влияния на окружающую среду, достижения целей и преодоления вызовов, возможных глобальных последствий;

способность осознавать стрессовую ситуацию, оценивать происходящие изменения и их последствия, опираясь на жизненный, речевой и читательский опыт, воспринимать стрессовую ситуацию как вызов, требующий контрмер; оценивать ситуацию стресса, корректировать принимаемые решения и действия; формулировать и оценивать риски и последствия, формировать опыт, уметь находить позитивное в сложившейся ситуации, быть готовым действовать в отсутствие гарантий успеха.

**МЕТАПРЕДМЕТНЫЕ РЕЗУЛЬТАТЫ**

В результате изучения русского языка на уровне основного общего образования у обучающегося будут сформированы **следующие метапредметные результаты**: познавательные универсальные учебные действия, коммуникативные универсальные учебные действия, регулятивные универсальные учебные действия, совместная деятельность.

У обучающегося будут сформированы следующие **базовые логические действия как часть познавательных универсальных учебных действий**:

выявлять и характеризовать существенные признаки языковых единиц, языковых явлений и процессов;

устанавливать существенный признак классификации языковых единиц (явлений), основания для обобщения и сравнения, критерии проводимого анализа, классифицировать языковые единицы по существенному признаку;

выявлять закономерности и противоречия в рассматриваемых фактах, данных и наблюдениях, предлагать критерии для выявления закономерностей и противоречий;

выявлять дефицит информации текста, необходимой для решения поставленной учебной задачи;

выявлять причинно-следственные связи при изучении языковых процессов, делать выводы с использованием дедуктивных и индуктивных умозаключений, умозаключений по аналогии, формулировать гипотезы о взаимосвязях;

самостоятельно выбирать способ решения учебной задачи при работе с разными типами текстов, разными единицами языка, сравнивая варианты решения и выбирая оптимальный вариант с учётом самостоятельно выделенных критериев.

У обучающегося будут сформированы следующие **базовые исследовательские действия как часть познавательных универсальных учебных действий**:

использовать вопросы как исследовательский инструмент познания в языковом образовании;

формулировать вопросы, фиксирующие несоответствие между реальным и желательным состоянием ситуации, и самостоятельно устанавливать искомое и данное;

формировать гипотезу об истинности собственных суждений и суждений других, аргументировать свою позицию, мнение;

составлять алгоритм действий и использовать его для решения учебных задач;

проводить по самостоятельно составленному плану небольшое исследование по установлению особенностей языковых единиц, процессов, причинно-следственных связей и зависимостей объектов между собой;

оценивать на применимость и достоверность информацию, полученную в ходе лингвистического исследования (эксперимента);

самостоятельно формулировать обобщения и выводы по результатам проведённого наблюдения, исследования, владеть инструментами оценки достоверности полученных выводов и обобщений;

прогнозировать возможное дальнейшее развитие процессов, событий

и их последствия в аналогичных или сходных ситуациях, а также выдвигать предположения об их развитии в новых условиях и контекстах.

У обучающегося будут сформированы следующие **умения работать с информацией как часть познавательных универсальных учебных действий**:

применять различные методы, инструменты и запросы при поиске и отборе информации с учётом предложенной учебной задачи и заданных критериев;

выбирать, анализировать, интерпретировать, обобщать и систематизировать информацию, представленную в текстах, таблицах, схемах;

использовать различные виды аудирования и чтения для оценки текста с точки зрения достоверности и применимости содержащейся в нём информации и усвоения необходимой информации с целью решения учебных задач;

использовать смысловое чтение для извлечения, обобщения и систематизации информации из одного или нескольких источников с учётом поставленных целей;

находить сходные аргументы (подтверждающие или опровергающие одну и ту же идею, версию) в различных информационных источниках;

самостоятельно выбирать оптимальную форму представления информации (текст, презентация, таблица, схема) и иллюстрировать решаемые задачи несложными схемами, диаграммами, иной графикой и их комбинациями в зависимости от коммуникативной установки;

оценивать надёжность информации по критериям, предложенным учителем или сформулированным самостоятельно;

эффективно запоминать и систематизировать информацию.

У обучающегося будут сформированы следующие **умения общения как часть коммуникативных универсальных учебных действий**:

воспринимать и формулировать суждения, выражать эмоции в соответствии с условиями и целями общения; выражать себя (свою точку зрения) в диалогах и дискуссиях, в устной монологической речи и в письменных текстах;

распознавать невербальные средства общения, понимать значение социальных знаков;

знать и распознавать предпосылки конфликтных ситуаций и смягчать конфликты, вести переговоры;

понимать намерения других, проявлять уважительное отношение к собеседнику и в корректной форме формулировать свои возражения;

в ходе диалога (дискуссии) задавать вопросы по существу обсуждаемой темы и высказывать идеи, нацеленные на решение задачи и поддержание благожелательности общения;

сопоставлять свои суждения с суждениями других участников диалога, обнаруживать различие и сходство позиций;

публично представлять результаты проведённого языкового анализа, выполненного лингвистического эксперимента, исследования, проекта;

самостоятельно выбирать формат выступления с учётом цели презентации и особенностей аудитории и в соответствии с ним составлять устные и письменные тексты с использованием иллюстративного материала.

**У обучающегося будут сформированы следующие умения самоорганизации как части регулятивных универсальных учебных действий:**

выявлять проблемы для решения в учебных и жизненных ситуациях;

ориентироваться в различных подходах к принятию решений (индивидуальное, принятие решения в группе, принятие решения группой);

самостоятельно составлять алгоритм решения задачи (или его часть), выбирать способ решения учебной задачи с учётом имеющихся ресурсов и собственных возможностей, аргументировать предлагаемые варианты решений;

самостоятельно составлять план действий, вносить необходимые коррективы в ходе его реализации;

делать выбор и брать ответственность за решение.

**У обучающегося будут сформированы следующие умения самоконтроля, эмоционального интеллекта как части регулятивных универсальных учебных действий:**

владеть разными способами самоконтроля (в том числе речевого), самомотивации и рефлексии;

давать адекватную оценку учебной ситуации и предлагать план её изменения;

предвидеть трудности, которые могут возникнуть при решении учебной задачи, и адаптировать решение к меняющимся обстоятельствам;

объяснять причины достижения (недостижения) результата деятельности; понимать причины коммуникативных неудач и уметь предупреждать их, давать оценку приобретённому речевому опыту и корректировать собственную речь с учётом целей и условий общения; оценивать соответствие результата цели и условиям общения;

развивать способность управлять собственными эмоциями и эмоциями других;

выявлять и анализировать причины эмоций; понимать мотивы и намерения другого человека, анализируя речевую ситуацию; регулировать способ выражения собственных эмоций;

осознанно относиться к другому человеку и его мнению;

признавать своё и чужое право на ошибку;

принимать себя и других, не осуждая;

проявлять открытость;

осознавать невозможность контролировать всё вокруг.

У обучающегося будут сформированы следующие **умения совместной деятельности**:

понимать и использовать преимущества командной и индивидуальной работы при решении конкретной проблемы, обосновывать необходимость применения групповых форм взаимодействия при решении поставленной задачи;

принимать цель совместной деятельности, коллективно строить действия по её достижению: распределять роли, договариваться, обсуждать процесс и результат совместной работы;

уметь обобщать мнения нескольких людей, проявлять готовность руководить, выполнять поручения, подчиняться;

планировать организацию совместной работы, определять свою роль (с учётом предпочтений и возможностей всех участников взаимодействия), распределять задачи между членами команды, участвовать в групповых формах работы (обсуждения, обмен мнениями, «мозговой штурм» и другие);

выполнять свою часть работы, достигать качественный результат по своему направлению и координировать свои действия с действиями других членов команды;

оценивать качество своего вклада в общий продукт по критериям, самостоятельно сформулированным участниками взаимодействия, сравнивать результаты с исходной задачей и вклад каждого члена команды в достижение результатов, разделять сферу ответственности и проявлять готовность к представлению отчёта перед группой.

## **ПРЕДМЕТНЫЕ РЕЗУЛЬТАТЫ**

### **5 КЛАСС**

#### **Общие сведения о языке**

Осознавать богатство и выразительность русского языка, приводить примеры, свидетельствующие об этом.

Знать основные разделы лингвистики, основные единицы языка и речи (звук, морфема, слово, словосочетание, предложение).

### **Язык и речь**

Характеризовать различия между устной и письменной речью, диалогом и монологом, учитывать особенности видов речевой деятельности при решении практико-ориентированных учебных задач и в повседневной жизни.

Создавать устные монологические высказывания объёмом не менее 5 предложений на основе жизненных наблюдений, чтения научно-учебной, художественной и научно-популярной литературы.

Участвовать в диалоге на лингвистические темы (в рамках изученного) и в диалоге/полилоге на основе жизненных наблюдений объёмом не менее 3 реплик.

Владеть различными видами аудирования: выборочным, ознакомительным, детальным – научно-учебных и художественных текстов различных функционально-смысловых типов речи.

Владеть различными видами чтения: просмотровым, ознакомительным, изучающим, поисковым.

Устно пересказывать прочитанный или прослушанный текст объёмом не менее 100 слов.

Понимать содержание прослушанных и прочитанных научно-учебных и художественных текстов различных функционально-смысловых типов речи объёмом не менее 150 слов: устно и письменно формулировать тему и главную мысль текста; формулировать вопросы по содержанию текста и отвечать на них; подробно и сжато передавать в письменной форме содержание исходного текста (для подробного изложения объём исходного текста должен составлять не менее 100 слов; для сжатого изложения – не менее 110 слов).

Осуществлять выбор языковых средств для создания высказывания в соответствии с целью, темой и коммуникативным замыслом.

Соблюдать на письме нормы современного русского литературного языка, в том числе во время списывания текста объёмом 90–100 слов; словарного диктанта объёмом 15–20 слов; диктанта на основе связного текста объёмом 90–100 слов, составленного с учётом ранее изученных правил правописания (в том числе содержащего изученные в течение первого года обучения орфограммы, пунктограммы и слова с непроверяемыми написаниями); уметь пользоваться разными видами лексических словарей; соблюдать в устной речи и на письме правила речевого этикета.

### **Текст**



Распознавать основные признаки текста; членить текст на композиционно-смысловые части (абзацы); распознавать средства связи предложений и частей текста (формы слова, однокоренные слова, синонимы, антонимы, личные местоимения, повтор слова); применять эти знания при создании собственного текста (устного и письменного).

Проводить смысловой анализ текста, его композиционных особенностей, определять количество микротем и абзацев.

Характеризовать текст с точки зрения его соответствия основным признакам (наличие темы, главной мысли, грамматической связи предложений, цельности и относительной законченности); с точки зрения его принадлежности к функционально-смысловому типу речи.

Использовать знание основных признаков текста, особенностей функционально-смысловых типов речи, функциональных разновидностей языка в практике создания текста (в рамках изученного).

Применять знание основных признаков текста (повествование) в практике его создания.

Создавать тексты-повествования с опорой на жизненный и читательский опыт; тексты с опорой на сюжетную картину (в том числе сочинения-миниатюры объёмом 3 и более предложений; классные сочинения объёмом не менее 70 слов).

Восстанавливать деформированный текст; осуществлять корректировку восстановленного текста с опорой на образец.

Владеть умениями информационной переработки прослушанного и прочитанного научно-учебного, художественного и научно-популярного текстов: составлять план (простой, сложный) с целью дальнейшего воспроизведения содержания текста в устной и письменной форме; передавать содержание текста, в том числе с изменением лица рассказчика; извлекать информацию из различных источников, в том числе из лингвистических словарей и справочной литературы, и использовать её в учебной деятельности.

Представлять сообщение на заданную тему в виде презентации.

Редактировать собственные/созданные другими обучающимися тексты с целью совершенствования их содержания (проверка фактического материала, начальный логический анализ текста – целостность, связность, информативность).

### **Функциональные разновидности языка**

Иметь общее представление об особенностях разговорной речи, функциональных стилей, языка художественной литературы.

### **Система языка**

## **Фонетика. Графика. Орфоэпия**

Характеризовать звуки; понимать различие между звуком и буквой, характеризовать систему звуков.

Проводить фонетический анализ слов.

Использовать знания по фонетике, графике и орфоэпии в практике произношения и правописания слов.

## **Орфография**

Оперировать понятием «орфограмма» и различать буквенные и небуквенные орфограммы при проведении орфографического анализа слова.

Распознавать изученные орфограммы.

Применять знания по орфографии в практике правописания (в том числе применять знание о правописании разделительных **ъ** и **ь**).

## **Лексикология**

Объяснять лексическое значение слова разными способами (подбор однокоренных слов; подбор синонимов и антонимов; определение значения слова по контексту, с помощью толкового словаря).

Распознавать однозначные и многозначные слова, различать прямое и переносное значения слова.

Распознавать синонимы, антонимы, омонимы; различать многозначные слова и омонимы; уметь правильно употреблять слова-паронимы.

Характеризовать тематические группы слов, родовые и видовые понятия.

Проводить лексический анализ слов (в рамках изученного).

Уметь пользоваться лексическими словарями (толковым словарём, словарями синонимов, антонимов, омонимов, паронимов).

## **Морфемика. Орфография**

Характеризовать морфему как минимальную значимую единицу языка.

Распознавать морфемы в слове (корень, приставку, суффикс, окончание), выделять основу слова.

Находить чередование звуков в морфемах (в том числе чередование гласных с нулём звука).

Проводить морфемный анализ слов.

Применять знания по морфемике при выполнении языкового анализа различных видов и в практике правописания неизменяемых приставок и приставок на -з (-с); ы – и после приставок; корней с безударными проверяемыми, непроверяемыми, чередующимися гласными (в рамках изученного); корней с проверяемыми, непроверяемыми, непроизносимыми

согласными (в рамках изученного); ё – о после шипящих в корне слова; **ы – и** после **ц**.

Проводить орфографический анализ слов (в рамках изученного).

Уместно использовать слова с суффиксами оценки в собственной речи.

### **Морфология. Культура речи. Орфография**

Применять знания о частях речи как лексико-грамматических разрядах слов, о грамматическом значении слова, о системе частей речи в русском языке для решения практико-ориентированных учебных задач.

Распознавать имена существительные, имена прилагательные, глаголы.

Проводить морфологический анализ имён существительных, частичный морфологический анализ имён прилагательных, глаголов.

Проводить орфографический анализ имён существительных, имён прилагательных, глаголов (в рамках изученного).

Применять знания по морфологии при выполнении языкового анализа различных видов и в речевой практике.

### **Имя существительное**

Определять общее грамматическое значение, морфологические признаки и синтаксические функции имени существительного; объяснять его роль в речи.

Определять лексико-грамматические разряды имён существительных.

Различать типы склонения имён существительных, выявлять разносклоняемые и несклоняемые имена существительные.

Проводить морфологический анализ имён существительных.

Соблюдать нормы словоизменения, произношения имён существительных, постановки в них ударения (в рамках изученного), употребления несклоняемых имён существительных.

Соблюдать правила правописания имён существительных: безударных окончаний; **о – е (ё)** после шипящих и **ц** в суффиксах и окончаниях; суффиксов **-чик-** – **-щик-**, **-ек-** – **-ик-** (**-чик-**); корней с чередованием **а // о**: **-лаг-** – **-лож-**; **-раст-** – **-ращ-** – **-рос-**; **-гар-** – **-гор-**, **-зар-** – **-зор-**; **-клан-** – **-клон-**, **-скак-** – **-скоч-**; употребления (неупотребления) **ь** на конце имён существительных после шипящих; слитное и раздельное написание **не** с именами существительными; правописание собственных имён существительных.

### **Имя прилагательное**

Определять общее грамматическое значение, морфологические признаки и синтаксические функции имени прилагательного; объяснять его роль в речи; различать полную и краткую формы имён прилагательных.

Проводить частичный морфологический анализ имён прилагательных (в рамках изученного).

Соблюдать нормы словоизменения, произношения имён прилагательных, постановки в них ударения (в рамках изученного).

Соблюдать правила правописания имён прилагательных: безударных окончаний; **о** – **е** после шипящих и **ц** в суффиксах и окончаниях; кратких форм имён прилагательных с основой на шипящие; правила слитного и раздельного написания **не** с именами прилагательными.

## **Глагол**

Определять общее грамматическое значение, морфологические признаки и синтаксические функции глагола; объяснять его роль в словосочетании и предложении, а также в речи.

Различать глаголы совершенного и несовершенного вида, возвратные и невозвратные.

Называть грамматические свойства инфинитива (неопределённой формы) глагола, выделять его основу; выделять основу настоящего (будущего простого) времени глагола.

Определять спряжение глагола, уметь спрягать глаголы.

Проводить частичный морфологический анализ глаголов (в рамках изученного).

Соблюдать нормы словоизменения глаголов, постановки ударения в глагольных формах (в рамках изученного).

Соблюдать правила правописания глаголов: корней с чередованием **е** // **и**; использования **ь** после шипящих как показателя грамматической формы в инфинитиве, в форме 2-го лица единственного числа; **-тся** и **-ться** в глаголах; суффиксов **-ова-** – **-ева-**, **-ыва-** – **-ива-**; личных окончаний глагола, гласной перед суффиксом **-л-** в формах прошедшего времени глагола; слитного и раздельного написания **не** с глаголами.

## **Синтаксис. Культура речи. Пунктуация**

Распознавать единицы синтаксиса (словосочетание и предложение); проводить синтаксический анализ словосочетаний и простых предложений; проводить пунктуационный анализ простых осложнённых и сложных предложений (в рамках изученного); применять знания по синтаксису и пунктуации при выполнении языкового анализа различных видов и в речевой практике.

Распознавать словосочетания по морфологическим свойствам главного слова (именные, глагольные, наречные); простые неосложнённые предложения; простые предложения, осложнённые однородными членами, включая предложения с обобщающим словом при однородных членах,

обращением; распознавать предложения по цели высказывания (повествовательные, побудительные, вопросительные), эмоциональной окраске (восклицательные и невосклицательные), количеству грамматических основ (простые и сложные), наличию второстепенных членов (распространённые и нераспространённые); определять главные (грамматическую основу) и второстепенные члены предложения, морфологические средства выражения подлежащего (именем существительным или местоимением в именительном падеже, сочетанием имени существительного в форме именительного падежа с существительным или местоимением в форме творительного падежа с предлогом; сочетанием имени числительного в форме именительного падежа с существительным в форме родительного падежа) и сказуемого (глаголом, именем существительным, именем прилагательным), средства выражения второстепенных членов предложения (в рамках изученного).

Соблюдать на письме пунктуационные правила при постановке тире между подлежащим и сказуемым, выборе знаков препинания в предложениях с однородными членами, связанными бессоюзной связью, одиночным союзом **и**, союзами **а**, **но**, **однако**, **зато**, **да** (в значении **и**), **да** (в значении **но**); с обобщающим словом при однородных членах; с обращением; в предложениях с прямой речью; в сложных предложениях, состоящих из частей, связанных бессоюзной связью и союзами **и**, **но**, **а**, **однако**, **зато**, **да**; оформлять на письме диалог.

Проводить пунктуационный анализ предложения (в рамках изученного).

## **6 КЛАСС**

### **Общие сведения о языке**

Характеризовать функции русского языка как государственного языка Российской Федерации и языка межнационального общения, приводить примеры использования русского языка как государственного языка Российской Федерации и как языка межнационального общения (в рамках изученного).

Иметь представление о русском литературном языке.

### **Язык и речь**

Создавать устные монологические высказывания объёмом не менее 6 предложений на основе жизненных наблюдений, чтения научно-учебной, художественной и научно-популярной литературы (монолог-описание, монолог-повествование, монолог-рассуждение); выступать с сообщением на лингвистическую тему.

Участвовать в диалоге (побуждение к действию, обмен мнениями) объёмом не менее 4 реплик.

Владеть различными видами аудирования: выборочным, ознакомительным, детальным – научно-учебных и художественных текстов различных функционально-смысловых типов речи.

Владеть различными видами чтения: просмотровым, ознакомительным, изучающим, поисковым.

Устно пересказывать прочитанный или прослушанный текст объёмом не менее 110 слов.

Понимать содержание прослушанных и прочитанных научно-учебных и художественных текстов различных функционально-смысловых типов речи объёмом не менее 180 слов: устно и письменно формулировать тему и главную мысль текста, вопросы по содержанию текста и отвечать на них; подробно и сжато передавать в устной и письменной форме содержание прочитанных научно-учебных и художественных текстов различных функционально-смысловых типов речи (для подробного изложения объём исходного текста должен составлять не менее 160 слов; для сжатого изложения – не менее 165 слов).

Осуществлять выбор лексических средств в соответствии с речевой ситуацией; пользоваться словарями иностранных слов, устаревших слов; оценивать свою и чужую речь с точки зрения точного, уместного и выразительного словоупотребления; использовать толковые словари.

Соблюдать в устной речи и на письме нормы современного русского литературного языка, в том числе во время списывания текста объёмом 100–110 слов; словарного диктанта объёмом 20–25 слов; диктанта на основе связного текста объёмом 100–110 слов, составленного с учётом ранее изученных правил правописания (в том числе содержащего изученные в течение второго года обучения орфограммы, пунктограммы и слова с непроверяемыми написаниями); соблюдать в устной речи и на письме правила речевого этикета.

## **Текст**

Анализировать текст с точки зрения его соответствия основным признакам; с точки зрения его принадлежности к функционально-смысловому типу речи.

Характеризовать тексты различных функционально-смысловых типов речи; характеризовать особенности описания как типа речи (описание внешности человека, помещения, природы, местности, действий).

Выявлять средства связи предложений в тексте, в том числе притяжательные и указательные местоимения, видо-временную соотнесённость глагольных форм.

Применять знания о функционально-смысловых типах речи при выполнении анализа различных видов и в речевой практике; использовать знание основных признаков текста в практике создания собственного текста.

Проводить смысловой анализ текста, его композиционных особенностей, определять количество микротем и абзацев.

Создавать тексты различных функционально-смысловых типов речи (повествование, описание внешности человека, помещения, природы, местности, действий) с опорой на жизненный и читательский опыт; произведение искусства (в том числе сочинения-миниатюры объёмом 5 и более предложений; классные сочинения объёмом не менее 100 слов с учётом функциональной разновидности и жанра сочинения, характера темы).

Владеть умениями информационной переработки текста: составлять план прочитанного текста (простой, сложный; назывной, вопросный) с целью дальнейшего воспроизведения содержания текста в устной и письменной форме; выделять главную и второстепенную информацию в прослушанном и прочитанном тексте; извлекать информацию из различных источников, в том числе из лингвистических словарей и справочной литературы, и использовать её в учебной деятельности.

Представлять сообщение на заданную тему в виде презентации.

Представлять содержание прослушанного или прочитанного научно-учебного текста в виде таблицы, схемы; представлять содержание таблицы, схемы в виде текста.

Редактировать собственные тексты с опорой на знание норм современного русского литературного языка.

### **Функциональные разновидности языка**

Характеризовать особенности официально-делового стиля речи, научного стиля речи; перечислять требования к составлению словарной статьи и научного сообщения; анализировать тексты разных функциональных разновидностей языка и жанров (рассказ; заявление, расписка; словарная статья, научное сообщение).

Применять знания об официально-деловом и научном стиле при выполнении языкового анализа различных видов и в речевой практике.

## **СИСТЕМА ЯЗЫКА**

### **Лексикология. Культура речи**

Различать слова с точки зрения их происхождения: исконно русские и заимствованные слова; различать слова с точки зрения их принадлежности к активному или пассивному запасу: неологизмы, устаревшие слова (историзмы и архаизмы); различать слова с точки зрения сферы их употребления: общеупотребительные слова и слова ограниченной сферы употребления (диалектизмы, термины, профессионализмы, жаргонизмы); определять стилистическую окраску слова. Проводить лексический анализ слов.

Распознавать эпитеты, метафоры, олицетворения; понимать их основное коммуникативное назначение в художественном тексте и использовать в речи с целью повышения её богатства и выразительности.

Распознавать в тексте фразеологизмы, уметь определять их значения; характеризовать ситуацию употребления фразеологизма.

Осуществлять выбор лексических средств в соответствии с речевой ситуацией; пользоваться словарями иностранных слов, устаревших слов; оценивать свою и чужую речь с точки зрения точного, уместного и выразительного словоупотребления; использовать толковые словари.

### **Словообразование. Культура речи. Орфография**

Распознавать формообразующие и словообразующие морфемы в слове; выделять производящую основу.

Определять способы словообразования (приставочный, суффиксальный, приставочно-суффиксальный, бессуффиксный, сложение, переход из одной части речи в другую); проводить морфемный и словообразовательный анализ слов; применять знания по морфемике и словообразованию при выполнении языкового анализа различных видов.

Соблюдать нормы словообразования имён прилагательных. Распознавать изученные орфограммы; проводить орфографический анализ слов; применять знания по орфографии в практике правописания.

Соблюдать правила правописания сложных и сложносокращённых слов; правила правописания корня **-кас-** – **-кос-** с чередованием **а** // **о**, гласных в приставках **пре-** и **при-**.

### **Морфология. Культура речи. Орфография**

Характеризовать особенности словообразования имён существительных.

Соблюдать правила слитного и дефисного написания **пол-** и **полу-** со словами.

Соблюдать нормы произношения, постановки ударения (в рамках изученного), словоизменения имён существительных.

Различать качественные, относительные и притяжательные имена прилагательные, степени сравнения качественных имён прилагательных.



Соблюдать нормы словообразования имён прилагательных; нормы произношения имён прилагательных, нормы ударения (в рамках изученного); соблюдать правила правописания **н** и **нн** в именах прилагательных, суффиксов **-к-** и **-ск-** имён прилагательных, сложных имён прилагательных.

Распознавать числительные; определять общее грамматическое значение имени числительного; различать разряды имён числительных по значению, по строению.

Уметь склонять числительные и характеризовать особенности склонения, словообразования и синтаксических функций числительных; характеризовать роль имён числительных в речи.

Правильно употреблять собирательные имена числительные; соблюдать правила правописания имён числительных, в том числе написание **ь** в именах числительных; написание двойных согласных; слитное, раздельное, дефисное написание числительных; правила правописания окончаний числительных.

Распознавать местоимения; определять общее грамматическое значение; различать разряды местоимений; уметь склонять местоимения; характеризовать особенности их склонения, словообразования, синтаксических функций, роли в речи.

Правильно употреблять местоимения в соответствии с требованиями русского речевого этикета, в том числе местоимения 3-го лица в соответствии со смыслом предшествующего текста (устранение двусмысленности, неточности); соблюдать правила правописания местоимений с **не** и **ни**, слитного, раздельного и дефисного написания местоимений.

Распознавать переходные и непереходные глаголы; разноспрягаемые глаголы; определять наклонение глагола, значение глаголов в изъявительном, условном и повелительном наклонении; различать безличные и личные глаголы; использовать личные глаголы в безличном значении.

Соблюдать правила правописания **ь** в формах глагола повелительного наклонения.

Проводить морфологический анализ имён прилагательных, имён числительных, местоимений, глаголов; применять знания по морфологии при выполнении языкового анализа различных видов и в речевой практике.

Проводить фонетический анализ слов; использовать знания по фонетике и графике в практике произношения и правописания слов.

Распознавать изученные орфограммы; проводить орфографический анализ слов; применять знания по орфографии в практике правописания.

Проводить синтаксический анализ словосочетаний, синтаксический и пунктуационный анализ предложений (в рамках изученного), применять

знания по синтаксису и пунктуации при выполнении языкового анализа различных видов и в речевой практике.

## **7 КЛАСС**

### **Общие сведения о языке**

Иметь представление о языке как развивающемся явлении.

Осознавать взаимосвязь языка, культуры и истории народа (приводить примеры).

### **Язык и речь**

Создавать устные монологические высказывания объёмом не менее 7 предложений на основе наблюдений, личных впечатлений, чтения научно-учебной, художественной и научно-популярной литературы (монолог-описание, монолог-рассуждение, монолог-повествование); выступать с научным сообщением.

Участвовать в диалоге на лингвистические темы (в рамках изученного) и темы на основе жизненных наблюдений объёмом не менее 5 реплик.

Владеть различными видами диалога: диалог – запрос информации, диалог – сообщение информации.

Владеть различными видами аудирования (выборочное, ознакомительное, детальное) публицистических текстов различных функционально-смысловых типов речи.

Владеть различными видами чтения: просмотровым, ознакомительным, изучающим, поисковым.

Устно пересказывать прослушанный или прочитанный текст объёмом не менее 120 слов.

Понимать содержание прослушанных и прочитанных публицистических текстов (рассуждение-доказательство, рассуждение-объяснение, рассуждение-размышление) объёмом не менее 230 слов: устно и письменно формулировать тему и главную мысль текста; формулировать вопросы по содержанию текста и отвечать на них; подробно, сжато и выборочно передавать в устной и письменной форме содержание прослушанных публицистических текстов (для подробного изложения объём исходного текста должен составлять не менее 180 слов; для сжатого и выборочного изложения – не менее 200 слов).

Осуществлять адекватный выбор языковых средств для создания высказывания в соответствии с целью, темой и коммуникативным замыслом.

Соблюдать в устной речи и на письме нормы современного русского литературного языка, в том числе во время списывания текста объёмом 110–120 слов; словарного диктанта объёмом 25–30 слов; диктанта на основе

связного текста объёмом 110–120 слов, составленного с учётом ранее изученных правил правописания (в том числе содержащего изученные в течение третьего года обучения орфограммы, пунктограммы и слова с непроверяемыми написаниями); соблюдать на письме правила речевого этикета.

## **Текст**

Анализировать текст с точки зрения его соответствия основным признакам; выявлять его структуру, особенности абзацного членения, языковые средства выразительности в тексте: фонетические (звукопись), словообразовательные, лексические.

Проводить смысловой анализ текста, его композиционных особенностей, определять количество микротем и абзацев.

Выявлять лексические и грамматические средства связи предложений и частей текста.

Создавать тексты различных функционально-смысловых типов речи с опорой на жизненный и читательский опыт; на произведения искусства (в том числе сочинения-миниатюры объёмом 6 и более предложений; классные сочинения объёмом не менее 150 слов с учётом стиля и жанра сочинения, характера темы).

Владеть умениями информационной переработки текста: составлять план прочитанного текста (простой, сложный; назывной, вопросный, тезисный) с целью дальнейшего воспроизведения содержания текста в устной и письменной форме; выделять главную и второстепенную информацию в тексте; передавать содержание текста с изменением лица рассказчика; использовать способы информационной переработки текста; извлекать информацию из различных источников, в том числе из лингвистических словарей и справочной литературы, и использовать её в учебной деятельности.

Представлять сообщение на заданную тему в виде презентации.

Представлять содержание научно-учебного текста в виде таблицы, схемы; представлять содержание таблицы, схемы в виде текста.

Редактировать тексты: сопоставлять исходный и отредактированный тексты; редактировать собственные тексты с целью совершенствования их содержания и формы с опорой на знание норм современного русского литературного языка.

## **Функциональные разновидности языка**

Характеризовать функциональные разновидности языка: разговорную речь и функциональные стили (научный, публицистический, официально-деловой), язык художественной литературы.

Характеризовать особенности публицистического стиля (в том числе сферу употребления, функции), употребления языковых средств выразительности в текстах публицистического стиля, нормы построения текстов публицистического стиля, особенности жанров (интервью, репортаж, заметка).

Создавать тексты публицистического стиля в жанре репортажа, заметки, интервью; оформлять деловые бумаги (инструкция).

Владеть нормами построения текстов публицистического стиля.

Характеризовать особенности официально-делового стиля (в том числе сферу употребления, функции, языковые особенности), особенности жанра инструкции.

Применять знания о функциональных разновидностях языка при выполнении языкового анализа различных видов и в речевой практике.

### **Система языка**

Распознавать изученные орфограммы; проводить орфографический анализ слов; применять знания по орфографии в практике правописания.

Использовать знания по морфемике и словообразованию при выполнении языкового анализа различных видов и в практике правописания.

Объяснять значения фразеологизмов, пословиц и поговорок, афоризмов, крылатых слов (на основе изученного), в том числе с использованием фразеологических словарей русского языка.

Распознавать метафору, олицетворение, эпитет, гиперболу, литоту; понимать их коммуникативное назначение в художественном тексте и использовать в речи как средство выразительности.

Характеризовать слово с точки зрения сферы его употребления, происхождения, активного и пассивного запаса и стилистической окраски; проводить лексический анализ слов; применять знания по лексике и фразеологии при выполнении языкового анализа различных видов и в речевой практике.

Распознавать омонимию слов разных частей речи; различать лексическую и грамматическую омонимию; понимать особенности употребления омонимов в речи.

Использовать грамматические словари и справочники в речевой практике.

### **Морфология. Культура речи**

Распознавать причастия и деепричастия, наречия, служебные слова (предлоги, союзы, частицы), междометия, звукоподражательные слова и

проводить их морфологический анализ: определять общее грамматическое значение, морфологические признаки, синтаксические функции.

### **Причастие**

Характеризовать причастие как особую форму глагола, определять признаки глагола и имени прилагательного в причастии; определять синтаксические функции причастия.

Распознавать причастия настоящего и прошедшего времени, действительные и страдательные причастия, различать и характеризовать полные и краткие формы страдательных причастий, склонять причастия.

Проводить морфологический, орфографический анализ причастий, применять это умение в речевой практике.

Составлять словосочетания с причастием в роли зависимого слова, конструировать причастные обороты.

Уместно использовать причастия в речи, различать созвучные причастия и имена прилагательные (**висящий — висячий, горящий — горячий**). Правильно ставить ударение в некоторых формах причастий, применять правила правописания падежных окончаний и суффиксов причастий; **н** и **нн** в причастиях и отглагольных именах прилагательных, написания гласной перед суффиксом **-вш-** действительных причастий прошедшего времени, перед суффиксом **-нн-** страдательных причастий прошедшего времени, написания **не** с причастиями.

Правильно расставлять знаки препинания в предложениях с причастным оборотом.

Проводить синтаксический и пунктуационный анализ предложений с причастным оборотом (в рамках изученного).

### **Деепричастие**

Определять признаки глагола и наречия в деепричастии, синтаксическую функцию деепричастия.

Распознавать деепричастия совершенного и несовершенного вида.

Проводить морфологический, орфографический анализ деепричастий, применять это умение в речевой практике.

Конструировать деепричастный оборот, определять роль деепричастия в предложении.

Уместно использовать деепричастия в речи.

Правильно ставить ударение в деепричастиях.

Применять правила написания гласных в суффиксах деепричастий, правила слитного и раздельного написания **не** с деепричастиями.

Правильно строить предложения с одиночными деепричастиями и деепричастными оборотами.

Правильно расставлять знаки препинания в предложениях с одиночным деепричастием и деепричастным оборотом.

Проводить синтаксический и пунктуационный анализ предложений с одиночным деепричастием и деепричастным оборотом (в рамках изученного).

## **Наречие**

Распознавать наречия в речи. Определять общее грамматическое значение наречий; различать разряды наречий по значению; характеризовать особенности словообразования наречий, их синтаксических свойств, роли в речи.

Проводить морфологический, орфографический анализ наречий (в рамках изученного), применять это умение в речевой практике.

Соблюдать нормы образования степеней сравнения наречий, произношения наречий, постановки в них ударения.

Применять правила слитного, раздельного и дефисного написания наречий; написания **н** и **нн** в наречиях на **-о** и **-е**; написания суффиксов **-а** и **-о** наречий с приставками **из-**, **до-**, **с-**, **в-**, **на-**, **за-**; употребления **ь** на конце наречий после шипящих; написания суффиксов наречий **-о** и **-е** после шипящих; написания **е** и **и** в приставках **не-** и **ни-** наречий; слитного и раздельного написания **не** с наречиями.

## **Слова категории состояния**

Определять общее грамматическое значение, морфологические признаки слов категории состояния, характеризовать их синтаксическую функцию и роль в речи.

## **Служебные части речи**

Давать общую характеристику служебных частей речи, объяснять их отличия от самостоятельных частей речи.

## **Предлог**

Характеризовать предлог как служебную часть речи, различать производные и непроизводные предлоги, простые и составные предлоги.

Употреблять предлоги в речи в соответствии с их значением и стилистическими особенностями, соблюдать нормы правописания производных предлогов.

Соблюдать нормы употребления имён существительных и местоимений с предлогами, предлогов **из – с, в – на** в составе словосочетаний, правила правописания производных предлогов.

Проводить морфологический анализ предлогов, применять это умение при выполнении языкового анализа различных видов и в речевой практике.

### **Союз**

Характеризовать союз как служебную часть речи, различать разряды союзов по значению, по строению, объяснять роль союзов в тексте, в том числе как средств связи однородных членов предложения и частей сложного предложения.

Употреблять союзы в речи в соответствии с их значением и стилистическими особенностями, соблюдать правила правописания союзов, постановки знаков препинания в сложных союзных предложениях, постановки знаков препинания в предложениях с союзом **и**.

Проводить морфологический анализ союзов, применять это умение в речевой практике.

### **Частица**

Характеризовать частицу как служебную часть речи, различать разряды частиц по значению, по составу, объяснять роль частиц в передаче различных оттенков значения в слове и тексте, в образовании форм глагола, понимать интонационные особенности предложений с частицами.

Употреблять частицы в речи в соответствии с их значением и стилистической окраской; соблюдать нормы правописания частиц.

Проводить морфологический анализ частиц, применять это умение в речевой практике.

### **Междометия и звукоподражательные слова**

Характеризовать междометия как особую группу слов, различать группы междометий по значению, объяснять роль междометий в речи, характеризовать особенности звукоподражательных слов и их употребление в разговорной речи, в художественной литературе.

Проводить морфологический анализ междометий, применять это умение в речевой практике.

Соблюдать пунктуационные правила оформления предложений с междометиями.

Различать грамматические омонимы.

## **8 КЛАСС**

## **Общие сведения о языке**

Иметь представление о русском языке как одном из славянских языков.

## **Язык и речь**

Создавать устные монологические высказывания объёмом не менее 8 предложений на основе жизненных наблюдений, личных впечатлений, чтения научно-учебной, художественной, научно-популярной и публицистической литературы (монолог-описание, монолог-рассуждение, монолог-повествование); выступать с научным сообщением.

Участвовать в диалоге на лингвистические темы (в рамках изученного) и темы на основе жизненных наблюдений (объём не менее 6 реплик).

Владеть различными видами аудирования: выборочным, ознакомительным, детальным – научно-учебных, художественных, публицистических текстов различных функционально-смысловых типов речи.

Владеть различными видами чтения: просмотровым, ознакомительным, изучающим, поисковым.

Устно пересказывать прочитанный или прослушанный текст объёмом не менее 140 слов.

Понимать содержание прослушанных и прочитанных научно-учебных, художественных, публицистических текстов различных функционально-смысловых типов речи объёмом не менее 280 слов: подробно, сжато и выборочно передавать в устной и письменной форме содержание прослушанных и прочитанных научно-учебных, художественных, публицистических текстов различных функционально-смысловых типов речи (для подробного изложения объём исходного текста должен составлять не менее 230 слов; для сжатого и выборочного изложения – не менее 260 слов).

Осуществлять выбор языковых средств для создания высказывания в соответствии с целью, темой и коммуникативным замыслом.

Соблюдать в устной речи и на письме нормы современного русского литературного языка, в том числе во время списывания текста объёмом 120–140 слов; словарного диктанта объёмом 30–35 слов; диктанта на основе связного текста объёмом 120–140 слов, составленного с учётом ранее изученных правил правописания (в том числе содержащего изученные в течение четвёртого года обучения орфограммы, пунктограммы и слова с непроверяемыми написаниями); понимать особенности использования мимики и жестов в разговорной речи; объяснять национальную обусловленность норм речевого этикета; соблюдать в устной речи и на письме правила русского речевого этикета.

## **Текст**



Анализировать текст с точки зрения его соответствия основным признакам: наличия темы, главной мысли, грамматической связи предложений, цельности и относительной законченности; указывать способы и средства связи предложений в тексте; анализировать текст с точки зрения его принадлежности к функционально-смысловому типу речи; анализировать языковые средства выразительности в тексте (фонетические, словообразовательные, лексические, морфологические).

Распознавать тексты разных функционально-смысловых типов речи; анализировать тексты разных функциональных разновидностей языка и жанров; применять эти знания при выполнении языкового анализа различных видов и в речевой практике.

Создавать тексты различных функционально-смысловых типов речи с опорой на жизненный и читательский опыт; тексты с опорой на произведения искусства (в том числе сочинения-миниатюры объёмом 7 и более предложений; классные сочинения объёмом не менее 200 слов с учётом стиля и жанра сочинения, характера темы).

Владеть умениями информационной переработки текста: создавать тезисы, конспект; извлекать информацию из различных источников, в том числе из лингвистических словарей и справочной литературы, и использовать её в учебной деятельности.

Представлять сообщение на заданную тему в виде презентации.

Представлять содержание прослушанного или прочитанного научно-учебного текста в виде таблицы, схемы; представлять содержание таблицы, схемы в виде текста.

Редактировать тексты: собственные и(или) созданные другими обучающимися тексты с целью совершенствования их содержания и формы, сопоставлять исходный и отредактированный тексты.

### **Функциональные разновидности языка**

Характеризовать особенности официально-делового стиля (заявление, объяснительная записка, автобиография, характеристика) и научного стиля, основных жанров научного стиля (реферат, доклад на научную тему), выявлять сочетание различных функциональных разновидностей языка в тексте, средства связи предложений в тексте.

Создавать тексты официально-делового стиля (заявление, объяснительная записка, автобиография, характеристика), публицистических жанров; оформлять деловые бумаги.

Осуществлять выбор языковых средств для создания высказывания в соответствии с целью, темой и коммуникативным замыслом.

## Система языка

### Синтаксис. Культура речи. Пунктуация

Иметь представление о синтаксисе как разделе лингвистики.

Распознавать словосочетание и предложение как единицы синтаксиса.

Различать функции знаков препинания.

### Словосочетание

Распознавать словосочетания по морфологическим свойствам главного слова: именные, глагольные, наречные; определять типы подчинительной связи слов в словосочетании: согласование, управление, примыкание; выявлять грамматическую синонимию словосочетаний.

Применять нормы построения словосочетаний.

### Предложение

Характеризовать основные признаки предложения, средства оформления предложения в устной и письменной речи; различать функции знаков препинания.

Распознавать предложения по цели высказывания, эмоциональной окраске, характеризовать их интонационные и смысловые особенности, языковые формы выражения побуждения в побудительных предложениях; использовать в текстах публицистического стиля риторическое восклицание, вопросно-ответную форму изложения.

Распознавать предложения по количеству грамматических основ; различать способы выражения подлежащего, виды сказуемого и способы его выражения. Применять нормы построения простого предложения, использования инверсии; применять нормы согласования сказуемого с подлежащим, в том числе выраженным словосочетанием, сложносокращёнными словами, словами **большинство** – **меньшинство**, количественными сочетаниями. Применять нормы постановки тире между подлежащим и сказуемым.

Распознавать предложения по наличию главных и второстепенных членов, предложения полные и неполные (понимать особенности употребления неполных предложений в диалогической речи, соблюдения в устной речи интонации неполного предложения).

Различать виды второстепенных членов предложения (согласованные и несогласованные определения, приложение как особый вид определения; прямые и косвенные дополнения, виды обстоятельств).

Распознавать односоставные предложения, их грамматические признаки, морфологические средства выражения главных членов; различать виды

односоставных предложений (назывное предложение, определённо-личное предложение, неопределённо-личное предложение, обобщённо-личное предложение, безличное предложение); характеризовать грамматические различия односоставных предложений и двусоставных неполных предложений; выявлять синтаксическую синонимию односоставных и двусоставных предложений; понимать особенности употребления односоставных предложений в речи; характеризовать грамматические, интонационные и пунктуационные особенности предложений со словами **да**, **нет**.

Характеризовать признаки однородных членов предложения, средства их связи (союзная и бессоюзная связь); различать однородные и неоднородные определения; находить обобщающие слова при однородных членах; понимать особенности употребления в речи сочетаний однородных членов разных типов.

Применять нормы построения предложений с однородными членами, связанными двойными союзами **не только... но и, как... так и**.

Применять правила постановки знаков препинания в предложениях с однородными членами, связанными попарно, с помощью повторяющихся союзов (**и... и, или... или, либо... либо, ни... ни, то... то**); правила постановки знаков препинания в предложениях с обобщающим словом при однородных членах.

Распознавать простые неосложнённые предложения, в том числе предложения с неоднородными определениями; простые предложения, осложнённые однородными членами, включая предложения с обобщающим словом при однородных членах, осложнённые обособленными членами, обращением, вводными словами и предложениями, вставными конструкциями, междометиями.

Различать виды обособленных членов предложения, применять правила обособления согласованных и несогласованных определений (в том числе приложений), дополнений, обстоятельств, уточняющих членов, пояснительных и присоединительных конструкций. Применять правила постановки знаков препинания в предложениях со сравнительным оборотом; правила обособления согласованных и несогласованных определений (в том числе приложений), дополнений, обстоятельств, уточняющих членов, пояснительных и присоединительных конструкций; правила постановки знаков препинания в предложениях с вводными и вставными конструкциями, обращениями и междометиями.

Различать группы вводных слов по значению, различать вводные предложения и вставные конструкции; понимать особенности употребления

предложений с вводными словами, вводными предложениями и вставными конструкциями, обращениями и междометиями в речи, понимать их функции; выявлять омонимию членов предложения и вводных слов, словосочетаний и предложений.

Применять нормы построения предложений с вводными словами и предложениями, вставными конструкциями, обращениями (распространёнными и нераспространёнными), междометиями.

Распознавать сложные предложения, конструкции с чужой речью (в рамках изученного).

Проводить синтаксический анализ словосочетаний, синтаксический и пунктуационный анализ предложений; применять знания по синтаксису и пунктуации при выполнении языкового анализа различных видов и в речевой практике.

## **9 КЛАСС**

### **Общие сведения о языке**

Осознавать роль русского языка в жизни человека, государства, общества; понимать внутренние и внешние функции русского языка и уметь рассказать о них.

### **Язык и речь**

Создавать устные монологические высказывания объёмом не менее 80 слов на основе наблюдений, личных впечатлений, чтения научно-учебной, художественной и научно-популярной литературы: монолог-сообщение, монолог-описание, монолог-рассуждение, монолог-повествование; выступать с научным сообщением.

Участвовать в диалогическом и полилогическом общении (побуждение к действию, обмен мнениями, запрос информации, сообщение информации) на бытовые, научно-учебные (в том числе лингвистические) темы (объём не менее 6 реплик).

Владеть различными видами аудирования: выборочным, ознакомительным, детальным – научно-учебных, художественных, публицистических текстов различных функционально-смысловых типов речи.

Владеть различными видами чтения: просмотровым, ознакомительным, изучающим, поисковым.

Устно пересказывать прочитанный или прослушанный текст объёмом не менее 150 слов.

Осуществлять выбор языковых средств для создания высказывания в соответствии с целью, темой и коммуникативным замыслом.

Соблюдать в устной речи и на письме нормы современного русского литературного языка, в том числе во время списывания текста объёмом 140–160 слов; словарного диктанта объёмом 35–40 слов; диктанта на основе связного текста объёмом 140–160 слов, составленного с учётом ранее изученных правил правописания (в том числе содержащего изученные в течение пятого года обучения орфограммы, пунктограммы и слова с непроверяемыми написаниями).

## **Текст**

Анализировать текст: определять и комментировать тему и главную мысль текста; подбирать заголовок, отражающий тему или главную мысль текста.

Устанавливать принадлежность текста к функционально-смысловому типу речи.

Находить в тексте типовые фрагменты – описание, повествование, рассуждение-доказательство, оценочные высказывания.

Прогнозировать содержание текста по заголовку, ключевым словам, зачину или концовке.

Выявлять отличительные признаки текстов разных жанров.

Создавать высказывание на основе текста: выражать своё отношение к прочитанному или прослушанному в устной и письменной форме.

Создавать тексты с опорой на жизненный и читательский опыт; на произведения искусства (в том числе сочинения-миниатюры объёмом 8 и более предложений или объёмом не менее 6–7 предложений сложной структуры, если этот объём позволяет раскрыть тему, выразить главную мысль); классные сочинения объёмом не менее 250 слов с учётом стиля и жанра сочинения, характера темы.

Владеть умениями информационной переработки текста: выделять главную и второстепенную информацию в тексте; извлекать информацию из различных источников, в том числе из лингвистических словарей и справочной литературы, и использовать её в учебной деятельности.

Представлять сообщение на заданную тему в виде презентации.

Представлять содержание прослушанного или прочитанного научно-учебного текста в виде таблицы, схемы; представлять содержание таблицы, схемы в виде текста.

Подробно и сжато передавать в устной и письменной форме содержание прослушанных и прочитанных текстов различных функционально-смысловых типов речи (для подробного изложения объём исходного текста должен составлять не менее 280 слов; для сжатого и выборочного изложения – не менее 300 слов).

Редактировать собственные/созданные другими обучающимися тексты с целью совершенствования их содержания (проверка фактического материала, начальный логический анализ текста – целостность, связность, информативность).

### **Функциональные разновидности языка**

Характеризовать сферу употребления, функции, типичные ситуации речевого общения, задачи речи, языковые средства, характерные для научного стиля; основные особенности языка художественной литературы; особенности сочетания элементов разговорной речи и разных функциональных стилей в художественном произведении.

Характеризовать разные функционально-смысловые типы речи, понимать особенности их сочетания в пределах одного текста; понимать особенности употребления языковых средств выразительности в текстах, принадлежащих к различным функционально-смысловым типам речи, функциональным разновидностям языка.

Использовать при создании собственного текста нормы построения текстов, принадлежащих к различным функционально-смысловым типам речи, функциональным разновидностям языка, нормы составления тезисов, конспекта, написания реферата.

Составлять тезисы, конспект, писать рецензию, реферат.

Оценивать чужие и собственные речевые высказывания разной функциональной направленности с точки зрения соответствия их коммуникативным требованиям и языковой правильности; исправлять речевые недостатки, редактировать текст.

Выявлять отличительные особенности языка художественной литературы в сравнении с другими функциональными разновидностями языка. Распознавать метафору, олицетворение, эпитет, гиперболу, сравнение.

### **Система языка**

#### **Синтаксис. Культура речи. Пунктуация**

#### **Сложносочинённое предложение**

Выявлять основные средства синтаксической связи между частями сложного предложения.

Распознавать сложные предложения с разными видами связи, бессоюзные и союзные предложения (сложносочинённые и сложноподчинённые).

Характеризовать сложносочинённое предложение, его строение, смысловое, структурное и интонационное единство частей сложного предложения.

Выявлять смысловые отношения между частями сложносочинённого предложения, интонационные особенности сложносочинённых предложений с разными типами смысловых отношений между частями.

Понимать особенности употребления сложносочинённых предложений в речи.

Соблюдать основные нормы построения сложносочинённого предложения.

Понимать явления грамматической синонимии сложносочинённых предложений и простых предложений с однородными членами; использовать соответствующие конструкции в речи.

Проводить синтаксический и пунктуационный анализ сложносочинённых предложений.

Применять правила постановки знаков препинания в сложносочинённых предложениях.

### **Сложноподчинённое предложение**

Распознавать сложноподчинённые предложения, выделять главную и придаточную части предложения, средства связи частей сложноподчинённого предложения.

Различать подчинительные союзы и союзные слова.

Различать виды сложноподчинённых предложений по характеру смысловых отношений между главной и придаточной частями, структуре, синтаксическим средствам связи, выявлять особенности их строения.

Выявлять сложноподчинённые предложения с несколькими придаточными, сложноподчинённые предложения с придаточной частью определительной, изъяснительной и обстоятельственной (места, времени, причины, образа действия, меры и степени, сравнения, условия, уступки, следствия, цели).

Выявлять однородное, неоднородное и последовательное подчинение придаточных частей.

Понимать явления грамматической синонимии сложноподчинённых предложений и простых предложений с обособленными членами; использовать соответствующие конструкции в речи.

Соблюдать основные нормы построения сложноподчинённого предложения.

Понимать особенности употребления сложноподчинённых предложений в речи.

Проводить синтаксический и пунктуационный анализ сложноподчинённых предложений.

Применять нормы построения сложноподчинённых предложений и правила постановки знаков препинания в них.

### **Бессоюзное сложное предложение**

Характеризовать смысловые отношения между частями бессоюзного сложного предложения, интонационное и пунктуационное выражение этих отношений.

Соблюдать основные грамматические нормы построения бессоюзного сложного предложения.

Понимать особенности употребления бессоюзных сложных предложений в речи.

Проводить синтаксический и пунктуационный анализ бессоюзных сложных предложений.

Выявлять грамматическую синонимию бессоюзных сложных предложений и союзных сложных предложений, использовать соответствующие конструкции в речи; применять нормы постановки знаков препинания в бессоюзных сложных предложениях.

### **Сложные предложения с разными видами союзной и бессоюзной связи**

Распознавать типы сложных предложений с разными видами связи.

Соблюдать основные нормы построения сложных предложений с разными видами связи.

Употреблять сложные предложения с разными видами связи в речи.

Проводить синтаксический и пунктуационный анализ сложных предложений с разными видами связи.

Применять правила постановки знаков препинания в сложных предложениях с разными видами связи.

### **Прямая и косвенная речь**

Распознавать прямую и косвенную речь; выявлять синонимию предложений с прямой и косвенной речью.

Уметь цитировать и применять разные способы включения цитат в высказывание.

Соблюдать основные нормы построения предложений с прямой и косвенной речью, при цитировании.

Применять правила постановки знаков препинания в предложениях с прямой и косвенной речью, при цитировании.



## ТЕМАТИЧЕСКОЕ ПЛАНИРОВАНИЕ

### 5 КЛАСС

№ п/п	Наименование разделов и тем программы	Количество часов			Электронные (цифровые) образовательные ресурсы
		Всего	Контрольные работы	Практические работы	
<b>Раздел 1. Общие сведения о языке</b>					
1.1	Богатство и выразительность русского языка. Лингвистика как наука о языке	2			Библиотека ЦОК <a href="https://m.edsoo.ru/7f413034">https://m.edsoo.ru/7f413034</a>
Итого по разделу		2			
<b>Раздел 2. Язык и речь</b>					
2.1	Язык и речь. Монолог. Диалог. Полилог. Виды речевой деятельности	7			Библиотека ЦОК <a href="https://m.edsoo.ru/7f413034">https://m.edsoo.ru/7f413034</a>
Итого по разделу		7			
<b>Раздел 3. Текст</b>					
3.1	Текст и его основные признаки. Композиционная структура текста. Функционально-смысловые типы речи. Повествование как тип речи. Рассказ. Смысловой анализ текста. Информационная переработка текста. Редактирование текста	11		3	Библиотека ЦОК <a href="https://m.edsoo.ru/7f413034">https://m.edsoo.ru/7f413034</a>
Итого по разделу		11			
<b>Раздел 4. Функциональные разновидности языка</b>					
4.1	Функциональные разновидности языка (общее представление)	4		1	Библиотека ЦОК <a href="https://m.edsoo.ru/7f413034">https://m.edsoo.ru/7f413034</a>
Итого по разделу		4			

<b>Раздел 5. Система языка</b>					
5.1	Фонетика. Орфоэпия. Орфография	Графика.	13		Библиотека ЦОК <a href="https://m.edsoo.ru/7f413034">https://m.edsoo.ru/7f413034</a>
5.2	Морфемика. Орфография		13		Библиотека ЦОК <a href="https://m.edsoo.ru/7f413034">https://m.edsoo.ru/7f413034</a>
5.3	Лексикология		11	1	Библиотека ЦОК <a href="https://m.edsoo.ru/7f413034">https://m.edsoo.ru/7f413034</a>
Итого по разделу			37		
<b>Раздел 6. Синтаксис. Культура речи. Пунктуация</b>					
6.1	Синтаксис и пунктуация как разделы лингвистики. Словосочетание		2		Библиотека ЦОК <a href="https://m.edsoo.ru/7f413034">https://m.edsoo.ru/7f413034</a>
6.2	Простое двусоставное предложение		9		Библиотека ЦОК <a href="https://m.edsoo.ru/7f413034">https://m.edsoo.ru/7f413034</a>
6.3	Простое осложнённое предложение		6	1	Библиотека ЦОК <a href="https://m.edsoo.ru/7f413034">https://m.edsoo.ru/7f413034</a>
6.4	Сложное предложение		7	2	Библиотека ЦОК <a href="https://m.edsoo.ru/7f413034">https://m.edsoo.ru/7f413034</a>
6.5	Прямая речь		2		Библиотека ЦОК <a href="https://m.edsoo.ru/7f413034">https://m.edsoo.ru/7f413034</a>
6.6	Диалог		2	1	Библиотека ЦОК <a href="https://m.edsoo.ru/7f413034">https://m.edsoo.ru/7f413034</a>
Итого по разделу			28		
<b>Раздел 7. Морфология. Культура речи. Орфография</b>					
7.1	Система частей речи в русском языке		2		Библиотека ЦОК <a href="https://m.edsoo.ru/7f413034">https://m.edsoo.ru/7f413034</a>
7.2	Имя существительное		22	3	Библиотека ЦОК <a href="https://m.edsoo.ru/7f413034">https://m.edsoo.ru/7f413034</a>

7.3	Имя прилагательное	12		1	Библиотека ЦОК <a href="https://m.edsoo.ru/7f413034">https://m.edsoo.ru/7f413034</a>
7.4	Глагол	24		3	Библиотека ЦОК <a href="https://m.edsoo.ru/7f413034">https://m.edsoo.ru/7f413034</a>
Итого по разделу		60			
Повторение пройденного материала		10			Библиотека ЦОК <a href="https://m.edsoo.ru/7f413034">https://m.edsoo.ru/7f413034</a>
Итоговый контроль (сочинения, изложения, контрольные и проверочные работы, диктанты)		11	9		Библиотека ЦОК <a href="https://m.edsoo.ru/7f413034">https://m.edsoo.ru/7f413034</a>
ОБЩЕЕ КОЛИЧЕСТВО ЧАСОВ ПО ПРОГРАММЕ		170	9	16	

## 6 КЛАСС

№ п/п	Наименование разделов и тем программы	Количество часов			Электронные (цифровые) образовательные ресурсы
		Всего	Контрольные работы	Практические работы	
<b>Раздел 1. Общие сведения о языке</b>					
1.1	Основные функции русского языка	2			Библиотека ЦОК <a href="https://m.edsoo.ru/7f414452">https://m.edsoo.ru/7f414452</a>
1.2	Литературный язык	1			Библиотека ЦОК <a href="https://m.edsoo.ru/7f414452">https://m.edsoo.ru/7f414452</a>
Итого по разделу		3			
<b>Раздел 2. Язык и речь</b>					
2.1	Виды речи. Монолог и диалог. Их разновидности	6		1	Библиотека ЦОК <a href="https://m.edsoo.ru/7f414452">https://m.edsoo.ru/7f414452</a>
Итого по разделу		6			
<b>Раздел 3. Текст</b>					
3.1	Информационная переработка текста	6		1	Библиотека ЦОК <a href="https://m.edsoo.ru/7f414452">https://m.edsoo.ru/7f414452</a>
3.2	Функционально-смысловые типы речи	4		1	Библиотека ЦОК <a href="https://m.edsoo.ru/7f414452">https://m.edsoo.ru/7f414452</a>
3.3	Виды описания. Смысловой анализ текста	3			Библиотека ЦОК <a href="https://m.edsoo.ru/7f414452">https://m.edsoo.ru/7f414452</a>
Итого по разделу		13			
<b>Раздел 4. Функциональные разновидности языка</b>					
4.1	Официально-деловой стиль. Жанры официально-делового стиля. Научный стиль. Жанры научного стиля	11		1	Библиотека ЦОК <a href="https://m.edsoo.ru/7f414452">https://m.edsoo.ru/7f414452</a>

Итого по разделу		11			
<b>Раздел 5. Лексикология. Культура речи</b>					
5.1	Группы лексики по происхождению. Активный и пассивный запас лексики	2			Библиотека ЦОК <a href="https://m.edsoo.ru/7f414452">https://m.edsoo.ru/7f414452</a>
5.2	Лексика с точки зрения сферы употребления. Стилистическая окраска слова. Лексические средства выразительности.	17		1	Библиотека ЦОК <a href="https://m.edsoo.ru/7f414452">https://m.edsoo.ru/7f414452</a>
5.3	Лексический анализ слова. Фразеологизмы	3			Библиотека ЦОК <a href="https://m.edsoo.ru/7f414452">https://m.edsoo.ru/7f414452</a>
Итого по разделу		22			
<b>Раздел 6. Словообразование. Культура речи. Орфография</b>					
6.1	Морфемика и словообразование как разделы лингвистики	1			Библиотека ЦОК <a href="https://m.edsoo.ru/7f414452">https://m.edsoo.ru/7f414452</a>
6.2	Виды морфем. Основные способы образования слов в русском языке. Правописание сложных и сложносокращённых слов	6			Библиотека ЦОК <a href="https://m.edsoo.ru/7f414452">https://m.edsoo.ru/7f414452</a>
6.3	Орфографический анализ	5		1	Библиотека ЦОК <a href="https://m.edsoo.ru/7f414452">https://m.edsoo.ru/7f414452</a>
6.4	Понятие об этимологии	1			Библиотека ЦОК <a href="https://m.edsoo.ru/7f414452">https://m.edsoo.ru/7f414452</a>
6.5	Морфемный и словообразовательный анализ слов	3		1	Библиотека ЦОК <a href="https://m.edsoo.ru/7f414452">https://m.edsoo.ru/7f414452</a>
Итого по разделу		16			
<b>Раздел 7. Морфология. Культура речи. Орфография</b>					

7.1	Части речи в русском языке	2			Библиотека ЦОК <a href="https://m.edsoo.ru/7f414452">https://m.edsoo.ru/7f414452</a>
7.2	Имя существительное	11		1	Библиотека ЦОК <a href="https://m.edsoo.ru/7f414452">https://m.edsoo.ru/7f414452</a>
7.3	Имя прилагательное	18		4	Библиотека ЦОК <a href="https://m.edsoo.ru/7f414452">https://m.edsoo.ru/7f414452</a>
7.4	Имя числительное	21		3	Библиотека ЦОК <a href="https://m.edsoo.ru/7f414452">https://m.edsoo.ru/7f414452</a>
7.5	Местоимение	20		2	Библиотека ЦОК <a href="https://m.edsoo.ru/7f414452">https://m.edsoo.ru/7f414452</a>
7.6	Глагол	34		13	Библиотека ЦОК <a href="https://m.edsoo.ru/7f414452">https://m.edsoo.ru/7f414452</a>
Итого по разделу		106			
Повторение пройденного материала		13			Библиотека ЦОК <a href="https://m.edsoo.ru/7f414452">https://m.edsoo.ru/7f414452</a>
Итоговый контроль (сочинения, изложения, контрольные и проверочные работы, диктанты)		14	14		Библиотека ЦОК <a href="https://m.edsoo.ru/7f414452">https://m.edsoo.ru/7f414452</a>
ОБЩЕЕ КОЛИЧЕСТВО ЧАСОВ ПО ПРОГРАММЕ		204	14	30	

## 7 КЛАСС

№ п/п	Наименование разделов и тем программы	Количество часов			Электронные (цифровые) образовательные ресурсы
		Всего	Контрольные работы	Практические работы	
<b>Раздел 1. Общие сведения о языке</b>					
1.1	Язык как развивающееся явление	1			Библиотека ЦОК <a href="https://m.edsoo.ru/7f4159f6">https://m.edsoo.ru/7f4159f6</a>
Итого по разделу		1			
<b>Раздел 2. Язык и речь</b>					
2.1	Монолог и его виды	1			Библиотека ЦОК <a href="https://m.edsoo.ru/7f4159f6">https://m.edsoo.ru/7f4159f6</a>
2.2	Диалог и его виды	1			Библиотека ЦОК <a href="https://m.edsoo.ru/7f4159f6">https://m.edsoo.ru/7f4159f6</a>
Итого по разделу		2			
<b>Раздел 3. Текст</b>					
3.1	Основные признаки текста (повторение)	2			Библиотека ЦОК <a href="https://m.edsoo.ru/7f4159f6">https://m.edsoo.ru/7f4159f6</a>
3.2	Информационная переработка текста. Смысловый анализ текста	2		1	Библиотека ЦОК <a href="https://m.edsoo.ru/7f4159f6">https://m.edsoo.ru/7f4159f6</a>
3.3	Функционально-смысловые типы речи. Рассуждение как функционально-смысловой тип речи	4		2	Библиотека ЦОК <a href="https://m.edsoo.ru/7f4159f6">https://m.edsoo.ru/7f4159f6</a>
Итого по разделу		8			
<b>Раздел 4. Функциональные разновидности языка</b>					
4.1	Публицистический стиль	4			Библиотека ЦОК <a href="https://m.edsoo.ru/7f4159f6">https://m.edsoo.ru/7f4159f6</a>

4.2	Официально деловой стиль	2			Библиотека ЦОК <a href="https://m.edsoo.ru/7f4159f6">https://m.edsoo.ru/7f4159f6</a>
Итого по разделу		6			
<b>Раздел 5. Система языка. Морфология. Культура речи. Орфография</b>					
5.1	Морфология как раздел науки о языке (обобщение)	1			Библиотека ЦОК <a href="https://m.edsoo.ru/7f4159f6">https://m.edsoo.ru/7f4159f6</a>
5.2	Причастие как особая форма глагола	20		4	Библиотека ЦОК <a href="https://m.edsoo.ru/7f4159f6">https://m.edsoo.ru/7f4159f6</a>
5.3	Деепричастие как особая форма глагола	14		5	Библиотека ЦОК <a href="https://m.edsoo.ru/7f4159f6">https://m.edsoo.ru/7f4159f6</a>
5.4	Наречие	21		8	Библиотека ЦОК <a href="https://m.edsoo.ru/7f4159f6">https://m.edsoo.ru/7f4159f6</a>
5.5	Слова категории состояния	2			Библиотека ЦОК <a href="https://m.edsoo.ru/7f4159f6">https://m.edsoo.ru/7f4159f6</a>
5.6	Служебные части речи	1			Библиотека ЦОК <a href="https://m.edsoo.ru/7f4159f6">https://m.edsoo.ru/7f4159f6</a>
5.7	Предлог	12		5	Библиотека ЦОК <a href="https://m.edsoo.ru/7f4159f6">https://m.edsoo.ru/7f4159f6</a>
5.8	Союз	12		3	Библиотека ЦОК <a href="https://m.edsoo.ru/7f4159f6">https://m.edsoo.ru/7f4159f6</a>
5.9	Частица	12		5	Библиотека ЦОК <a href="https://m.edsoo.ru/7f4159f6">https://m.edsoo.ru/7f4159f6</a>
5.10	Междометия и звукоподражательные слова	4		2	Библиотека ЦОК <a href="https://m.edsoo.ru/7f4159f6">https://m.edsoo.ru/7f4159f6</a>
5.11	Омонимия слов разных частей речи	2		1	Библиотека ЦОК <a href="https://m.edsoo.ru/7f4159f6">https://m.edsoo.ru/7f4159f6</a>
Итого по разделу		101			



Повторение пройденного материала	8			Библиотека ЦОК <a href="https://m.edsoo.ru/7f4159f6">https://m.edsoo.ru/7f4159f6</a>
Итоговый контроль (сочинения, изложения, контрольные и проверочные работы, диктанты)	10	10		Библиотека ЦОК <a href="https://m.edsoo.ru/7f4159f6">https://m.edsoo.ru/7f4159f6</a>
<b>ОБЩЕЕ КОЛИЧЕСТВО ЧАСОВ ПО ПРОГРАММЕ</b>	<b>136</b>	<b>10</b>	<b>36</b>	

## 8 КЛАСС

№ п/п	Наименование разделов и тем программы	Количество часов			Электронные (цифровые) образовательные ресурсы
		Всего	Контрольные работы	Практические работы	
<b>Раздел 1. Общие сведения о языке</b>					
1.1	Русский язык в кругу других славянских языков	1			Библиотека ЦОК <a href="https://m.edsoo.ru/7f417922">https://m.edsoo.ru/7f417922</a>
Итого по разделу		1			
<b>Раздел 2. Язык и речь</b>					
2.1	Виды речи. Монолог и диалог. Их разновидности	4		1	Библиотека ЦОК <a href="https://m.edsoo.ru/7f417922">https://m.edsoo.ru/7f417922</a>
Итого по разделу		4			
<b>Раздел 3. Текст</b>					
3.1	Текст и его признаки. Функционально-смысловые типы речи. Смысловый анализ текста. Информационная переработка текста	5		2	Библиотека ЦОК <a href="https://m.edsoo.ru/7f417922">https://m.edsoo.ru/7f417922</a>
Итого по разделу		5			
<b>Раздел 4. Функциональные разновидности языка</b>					
4.1	Официально-деловой стиль. Жанры официально-делового стиля. Научный стиль. Жанры научного стиля	5		1	Библиотека ЦОК <a href="https://m.edsoo.ru/7f417922">https://m.edsoo.ru/7f417922</a>
Итого по разделу		5			
<b>Раздел 5. Система языка. Синтаксис. Культура речи. Пунктуация</b>					
5.1	Синтаксис как раздел лингвистики	1			Библиотека ЦОК <a href="https://m.edsoo.ru/7f417922">https://m.edsoo.ru/7f417922</a>

5.2	Пунктуация. Функции знаков препинания	1			Библиотека ЦОК <a href="https://m.edsoo.ru/7f417922">https://m.edsoo.ru/7f417922</a>
Итого по разделу		2			
<b>Раздел 6. Система языка. Словосочетание</b>					
6.1	Словосочетание и его признаки. Виды словосочетаний по морфологическим свойствам главного слова. Типы подчинительной связи в словосочетании	5		2	Библиотека ЦОК <a href="https://m.edsoo.ru/7f417922">https://m.edsoo.ru/7f417922</a>
Итого по разделу		5			
<b>Раздел 7. Система языка. Предложение</b>					
7.1	Предложение и его основные признаки. Виды предложений	6		5	Библиотека ЦОК <a href="https://m.edsoo.ru/7f417922">https://m.edsoo.ru/7f417922</a>
7.2	Двусоставное предложение. Главные члены предложения (грамматическая основа)	5			Библиотека ЦОК <a href="https://m.edsoo.ru/7f417922">https://m.edsoo.ru/7f417922</a>
7.3	Второстепенные члены предложения	10		3	Библиотека ЦОК <a href="https://m.edsoo.ru/7f417922">https://m.edsoo.ru/7f417922</a>
7.4	Односоставные предложения. Виды односоставных предложений	10		3	Библиотека ЦОК <a href="https://m.edsoo.ru/7f417922">https://m.edsoo.ru/7f417922</a>
7.5	Простое осложнённое предложение. Предложения с однородными членами	10		4	Библиотека ЦОК <a href="https://m.edsoo.ru/7f417922">https://m.edsoo.ru/7f417922</a>
7.6	Предложения с обособленными членами. Виды обособленных членов предложения. Уточняющие члены предложения, пояснительные и присоединительные конструкции	12		5	Библиотека ЦОК <a href="https://m.edsoo.ru/7f417922">https://m.edsoo.ru/7f417922</a>
7.7	Предложения с обращениями, вводными и вставными конструкциями. Обращение.	10		5	Библиотека ЦОК <a href="https://m.edsoo.ru/7f417922">https://m.edsoo.ru/7f417922</a>

	Вводные конструкции. Вставные конструкции				
Итого по разделу		63			
Повторение пройденного материала		8		8	Библиотека ЦОК <a href="https://m.edsoo.ru/7f417922">https://m.edsoo.ru/7f417922</a>
Итоговый контроль (сочинения, изложения, контрольные и проверочные работы, диктанты)		9	9		Библиотека ЦОК <a href="https://m.edsoo.ru/7f417922">https://m.edsoo.ru/7f417922</a>
ОБЩЕЕ КОЛИЧЕСТВО ЧАСОВ ПО ПРОГРАММЕ		102	9	39	

## 9 КЛАСС

№ п/ п	Наименование разделов и тем программы	Количество часов			Электронные (цифровые) образовательные ресурсы
		Все го	Контрольн ые работы	Практичес кие работы	
<b>Раздел 1. Общие сведения о языке</b>					
1.1	Роль русского языка в Российской Федерации	2			Библиотека ЦОК <a href="https://m.edsoo.ru/7f419b78">https://m.edsoo.ru/7f419b78</a>
1.2	Русский язык в современном мире	2			Библиотека ЦОК <a href="https://m.edsoo.ru/7f419b78">https://m.edsoo.ru/7f419b78</a>
Итого по разделу		4			
<b>Раздел 2. Язык и речь</b>					
2.1	Речь устная и письменная, монологическая и диалогическая (повторение). Виды речевой деятельности: аудирование, чтение, говорение, письмо	4			Библиотека ЦОК <a href="https://m.edsoo.ru/7f419b78">https://m.edsoo.ru/7f419b78</a>
Итого по разделу		4			
<b>Раздел 3. Текст</b>					
3.1	Текст и его признаки (обобщение). Функционально-смысловые типы речи (обобщение). Смысловый анализ текста (обобщение). Информационная переработка текста	3			Библиотека ЦОК <a href="https://m.edsoo.ru/7f419b78">https://m.edsoo.ru/7f419b78</a>
Итого по разделу		3			

<b>Раздел 4. Функциональные разновидности языка</b>					
4.1	Функциональные разновидности языка. Язык художественной литературы и его отличия от других функциональных разновидностей современного русского языка	2			Библиотека ЦОК <a href="https://m.edsoo.ru/7f419b78">https://m.edsoo.ru/7f419b78</a>
4.2	Научный стиль	3		1	Библиотека ЦОК <a href="https://m.edsoo.ru/7f419b78">https://m.edsoo.ru/7f419b78</a>
Итого по разделу		5			
<b>Раздел 5. Система языка. Синтаксис. Культура речи. Пунктуация</b>					
5.1	Сложное предложение	1			Библиотека ЦОК <a href="https://m.edsoo.ru/7f419b78">https://m.edsoo.ru/7f419b78</a>
5.2	Сложносочинённое предложение	12		4	Библиотека ЦОК <a href="https://m.edsoo.ru/7f419b78">https://m.edsoo.ru/7f419b78</a>
5.3	Сложноподчинённое предложение	27		5	Библиотека ЦОК <a href="https://m.edsoo.ru/7f419b78">https://m.edsoo.ru/7f419b78</a>
5.4	Бессоюзное сложное предложение	16		8	Библиотека ЦОК <a href="https://m.edsoo.ru/7f419b78">https://m.edsoo.ru/7f419b78</a>
5.5	Сложные предложения с разными видами союзной и бессоюзной связи	9		2	Библиотека ЦОК <a href="https://m.edsoo.ru/7f419b78">https://m.edsoo.ru/7f419b78</a>
5.6	Прямая и косвенная речь. Цитирование	4		1	Библиотека ЦОК <a href="https://m.edsoo.ru/7f419b78">https://m.edsoo.ru/7f419b78</a>
Итого по разделу		69			
Повторение пройденного материала		8			Библиотека ЦОК <a href="https://m.edsoo.ru/7f419b78">https://m.edsoo.ru/7f419b78</a>

Итоговый контроль (сочинения, изложения, контрольные и проверочные работы, диктанты)	9	9		Библиотека ЦОК <a href="https://m.edsoo.ru/7f419b78">https://m.edsoo.ru/7f419b78</a>
ОБЩЕЕ КОЛИЧЕСТВО ЧАСОВ ПО ПРОГРАММЕ	102	9	21	

## **2.2.2 РАБОЧАЯ ПРОГРАММА ПО УЧЕБНОМУ ПРЕДМЕТУ «ЛИТЕРАТУРА»**

### **ПОЯСНИТЕЛЬНАЯ ЗАПИСКА**

Рабочая программа по литературе на уровне основного общего образования составлена на основе Требований к результатам освоения основной образовательной программы основного общего образования, представленных в Федеральном государственном образовательном стандарте основного общего образования (Приказ Минпросвещения России от 31.05.2021 г. № 287, зарегистрирован Министерством юстиции Российской Федерации 05.07.2021 г., рег. номер – 64101) (далее – ФГОС ООО), а также федеральной рабочей программы воспитания, с учётом Концепции преподавания русского языка и литературы в Российской Федерации (утверждённой распоряжением Правительства Российской Федерации от 9 апреля 2016 г. № 637-р).

### **ОБЩАЯ ХАРАКТЕРИСТИКА УЧЕБНОГО ПРЕДМЕТА «ЛИТЕРАТУРА»**

Учебный предмет «Литература» в наибольшей степени способствует формированию духовного облика и нравственных ориентиров молодого поколения, так как занимает ведущее место в эмоциональном, интеллектуальном и эстетическом развитии обучающихся, в становлении основ их миропонимания и национального самосознания.

Особенности литературы как учебного предмета связаны с тем, что литературные произведения являются феноменом культуры: в них заключено эстетическое освоение мира, а богатство и многообразие человеческого бытия выражено в художественных образах, которые содержат в себе потенциал воздействия на читателей и приобщают их к нравственно-эстетическим ценностям, как национальным, так и общечеловеческим.

Основу содержания литературного образования составляют чтение и изучение выдающихся художественных произведений русской и мировой литературы, что способствует постижению таких нравственных категорий, как добро, справедливость, честь, патриотизм, гуманизм, дом, семья. Целостное восприятие и понимание художественного произведения, его анализ и интерпретация возможны лишь при соответствующей эмоционально-эстетической реакции читателя, которая зависит от возрастных особенностей школьников, их психического и литературного развития, жизненного и читательского опыта.



Полноценное литературное образование на уровне основного общего образования невозможно без учёта преемственности с учебным предметом "литературное чтение" на уровне начального общего образования, межпредметных связей с русским языком, учебным предметом "История" и учебными предметами предметной области "Искусство", что способствует развитию речи, историзма мышления, художественного вкуса, формированию эстетического отношения к окружающему миру и его воплощения в творческих работах различных жанров.

В рабочей программе учтены все этапы российского историко-литературного процесса (от фольклора до новейшей русской литературы) и представлены разделы, касающиеся отечественной и зарубежной литературы. Основные виды деятельности обучающихся перечислены при изучении каждой монографической или обзорной темы и направлены на достижение планируемых результатов обучения.

## **ЦЕЛИ ИЗУЧЕНИЯ УЧЕБНОГО ПРЕДМЕТА «ЛИТЕРАТУРА»**

Цели изучения предмета «Литература» в основной школе состоят в формировании у обучающихся потребности в качественном чтении, культуры читательского восприятия, понимания литературных текстов и создания собственных устных и письменных высказываний; в развитии чувства причастности к отечественной культуре и уважения к другим культурам, аксиологической сферы личности на основе высоких духовно-нравственных идеалов, воплощённых в отечественной и зарубежной литературе. Достижение указанных целей возможно при решении учебных задач, которые постепенно усложняются от 5 к 9 классу.

Задачи, связанные с пониманием литературы как одной из основных национально-культурных ценностей народа, как особого способа познания жизни, с обеспечением культурной самоидентификации, осознанием коммуникативно-эстетических возможностей родного языка на основе изучения выдающихся произведений отечественной культуры, культуры своего народа, мировой культуры, состоят в приобщении школьников к наследию отечественной и зарубежной классической литературы и лучшим образцам современной литературы; воспитании уважения к отечественной классике как высочайшему достижению национальной культуры, способствующей воспитанию патриотизма, формированию национально-культурной идентичности и способности к диалогу культур; освоению духовного опыта человечества, национальных и общечеловеческих культурных традиций и ценностей; формированию гуманистического мировоззрения.

Задачи, связанные с осознанием значимости чтения и изучения литературы для дальнейшего развития обучающихся, с формированием их потребности в систематическом чтении как средстве познания мира и себя в этом мире, с гармонизацией отношений человека и общества, ориентированы на воспитание и развитие мотивации к чтению художественных произведений, как изучаемых на уроках, так и прочитанных самостоятельно, что способствует накоплению позитивного опыта освоения литературных произведений, в том числе в процессе участия в различных мероприятиях, посвящённых литературе, чтению, книжной культуре.

Задачи, связанные с воспитанием квалифицированного читателя, обладающего эстетическим вкусом, с формированием умений воспринимать, анализировать, критически оценивать и интерпретировать прочитанное, направлены на формирование у школьников системы знаний о литературе как искусстве слова, в том числе основных теоретико и историко-литературных знаний, необходимых для понимания, анализа и интерпретации художественных произведений, умения воспринимать их в историко-культурном контексте, сопоставлять с произведениями других видов искусства; развитие читательских умений, творческих способностей, эстетического вкуса. Эти задачи направлены на развитие умения выявлять проблематику произведений и их художественные особенности, комментировать авторскую позицию и выражать собственное отношение к прочитанному; воспринимать тексты художественных произведений в единстве формы и содержания, реализуя возможность их неоднозначного толкования в рамках достоверных интерпретаций; сопоставлять и сравнивать художественные произведения, их фрагменты, образы и проблемы как между собой, так и с произведениями других искусств; формировать представления о специфике литературы в ряду других искусств и об историко-литературном процессе; развивать умения поиска необходимой информации с использованием различных источников, владеть навыками их критической оценки.

Задачи, связанные с осознанием обучающимися коммуникативно-эстетических возможностей языка на основе изучения выдающихся произведений отечественной культуры, культуры своего народа, мировой культуры, направлены на совершенствование речи школьников на примере высоких образцов художественной литературы и умений создавать разные виды устных и письменных высказываний, редактировать их, а также выразительно читать произведения, в том числе наизусть, владеть различными видами пересказа, участвовать в учебном диалоге, адекватно воспринимая чужую точку зрения и аргументированно отстаивая свою.

## **МЕСТО УЧЕБНОГО ПРЕДМЕТА «ЛИТЕРАТУРА» В УЧЕБНОМ ПЛАНЕ**

В 5, 6, 9 классах на изучение предмета отводится 3 часа в неделю, в 7 и 8 классах – 2 часа в неделю. Суммарно изучение литературы в основной школе по программам основного общего образования рассчитано на 442 часа.

# СОДЕРЖАНИЕ УЧЕБНОГО ПРЕДМЕТА

## 5 КЛАСС

### **Мифология.**

Мифы народов России и мира.

**Фольклор.** Малые жанры: пословицы, поговорки, загадки. Сказки народов России и народов мира (не менее трёх).

**Литература первой половины XIX века И. А. Крылов.** Басни (три по выбору). Например, «Волк на псарне», «Листы и Корни», «Свинья под Дубом», «Квартет», «Осёл и Соловей», «Ворона и Лисица».

**А. С. Пушкин.** Стихотворения (не менее трёх). «Зимнее утро», «Зимний вечер», «Няне» и др. «Сказка о мёртвой царевне и о семи богатырях».

**М. Ю. Лермонтов.** Стихотворение «Бородино».

**Н. В. Гоголь.** Повесть «Ночь перед Рождеством» из сборника «Вечера на хуторе близ Диканьки».

### **Литература второй половины XIX века.**

**И. С. Тургенев.** Рассказ «Муму».

**Н. А. Некрасов.** Стихотворения (не менее двух). «Крестьянские дети», «Школьник» и др. Поэма «Мороз, Красный нос» (фрагмент).

**Л. Н. Толстой.** Рассказ «Кавказский пленник».

### **Литература XIX–XX веков.**

**Стихотворения отечественных поэтов XIX–XX веков о родной природе и о связи человека с Родиной** (не менее пяти стихотворений трёх поэтов). Например, стихотворения А.К.Толстого, Ф. И. Тютчева, А. А. Фета, И. А. Бунина, А. А. Блока, С. А. Есенина, Н. М. Рубцова, Ю. П. Кузнецова.

**Юмористические рассказы отечественных писателей XIX– XX веков.**

**А. П. Чехов** (два рассказа по выбору). Например, «Лошадиная фамилия», «Мальчишки», «Хирургия» и др.

**М. М. Зощенко** (два рассказа по выбору). Например, «Галоша», «Лёля и Минька», «Ёлка», «Золотые слова», «Встреча» и др.

**Произведения отечественной литературы о природе и животных** (не менее двух). Например, А. И. Куприна, М. М. Пришвина, К. Г. Паустовского.

**А. П. Платонов.** Рассказы (один по выбору). Например, «Корова», «Никита» и др.

**В. П. Астафьев.** Рассказ «Васюткино озеро».

### **Литература XX– начала XXI веков.**

**Произведения отечественной литературы на тему «Человек на войне»** (не менее двух). Например, Л. А. Кассиль. «Дорогие мои мальчишки»;

Ю. Я. Яковлев. «Девочки с Васильевского острова»; В. П. Катаев. «Сын полка», К.М.Симонов «Сын артиллериста» и др.

**Произведения отечественных писателей XIX–XXI веков на тему детства** (не менее двух). Например, произведения В.П. Катаева, В.П. Крапивина, Ю.П. Казакова, А.Г. Алексина, В.К. Железникова, Ю.Я. Яковлева, Ю.И. Ковалёва, А.А. Лиханова и другие.

**Произведения приключенческого жанра отечественных писателей** (одно по выбору). Например, К. Булычёв. «Девочка, с которой ничего не случится», «Миллион приключений» и др. (главы по выбору).

**Литература народов Российской Федерации. Стихотворения** (одно по выбору). Например, Р. Г. Гамзатов. «Песня соловья»; М. Карим. «Эту песню мать мне пела».

#### **Зарубежная литература.**

**Х. К. Андерсен.** Сказки (одна по выбору). Например, «Снежная королева», «Соловей» и др.

**Зарубежная сказочная проза** (одно произведение по выбору). Например, Л. Кэрролл. «Алиса в Стране Чудес» (главы по выбору), Дж. Р. Р. Толкин. «Хоббит, или Туда и обратно» (главы по выбору).

**Зарубежная проза о детях и подростках** (два произведения по выбору). Например, М. Твен. «Приключения Тома Сойера» (главы по выбору); Дж. Лондон. «Сказание о Кише»; Р. Брэдли. Рассказы. Например, «Каникулы», «Звук бегущих ног», «Зелёное утро» и др.

**Зарубежная приключенческая проза** (два произведения по выбору). Например, Р. Л. Стивенсон. «Остров сокровищ», «Чёрная стрела» и др.

**Зарубежная проза о животных** (одно-два произведения по выбору). Э. Сетон-Томпсон. «Королевская аналостанка»; Дж. Даррелл. «Говорящий свёрток»; Дж. Лондон. «Белый клык»; Дж. Р. Киплинг. «Маугли», «Рикки-Тикки-Тави» и др.

## **6 КЛАСС**

#### **Античная литература.**

**Гомер.** Поэмы. «Илиада», «Одиссея» (фрагменты).

**Фольклор.** Русские былины (не менее двух). Например, «Илья Муромец и Соловей-разбойник», «Садко». Народные песни и баллады народов России и мира (не менее трёх песен и одной баллады). Например, «Песнь о Роланде» (фрагменты). «Песнь о Нибелунгах» (фрагменты), баллада «Аника-воин» и др.

#### **Древнерусская литература.**

**«Повесть временных лет»**(не менее одного фрагмента). Например, «Сказание о белгородском киселе», «Сказание о походе князя Олега на Царьград», «Предание о смерти князя Олега».

#### **Литература первой половины XIX века.**

**А. С. Пушкин.** Стихотворения (не менее трёх). «Песнь о вещем Олеге», «Зимняя дорога», «Узник», «Туча» и др. Роман «Дубровский».

**М. Ю. Лермонтов.** Стихотворения (не менее трёх). «Три пальмы», «Листок», «Утёс» и др.

**А. В. Кольцов.** Стихотворения (не менее двух). Например, «Косарь», «Соловей» и др.

#### **Литература второй половины XIX века.**

**Ф. И. Тютчев.** Стихотворения (не менее двух). «Есть в осени первоначальной...», «С поляны коршун поднялся...».

**А. А. Фет.** Стихотворения (не менее двух). «Учись у них – у дуба, у берёзы...», «Я пришёл к тебе с приветом...».

**И. С. Тургенев.** Рассказ «Бежин луг».

**Н. С. Лесков.** Сказ «Левша».

**Л. Н. Толстой.** Повесть «Детство» (главы по выбору).

**А. П. Чехов.** Рассказы (три по выбору). Например, «Толстый и тонкий», «Хамелеон», «Смерть чиновника» и др.

**А. И. Куприн.** Рассказ «Чудесный доктор».

#### **Литература XX - начала XXI веков**

**Стихотворения отечественных поэтов начала XX века** (не менее двух). Например, стихотворения С. А. Есенина, В. В. Маяковского, А. А. Блока и др.

**Стихотворения отечественных поэтов XX века** (не менее четырёх стихотворений двух поэтов). Например, стихотворения О.Ф. Берггольц, В.С. Высоцкого, Ю.П. Мориц, Д.С. Самойлова и других.

**Проза отечественных писателей конца XX – начала XXI века, в том числе о Великой Отечественной войне** (два произведения по выбору). Например, Например, Б.Л. Васильев «Экспонат №...», Б.П. Екимов «Ночь исцеления», Э.Н. Веркин «Облачный полк» (главы) и другие.

**В. Г. Распутин.** Рассказ «Уроки французского».

**Произведения отечественных писателей на тему взросления человека** (не менее двух). Например, Р. П. Погодин. «Кирпичные острова»; Р. И. Фраерман. «Дикая собака Динго, или Повесть о первой любви»; Ю. И. Коваль. «Самая лёгкая лодка в мире» и др.

**Произведения современных отечественных писателей-фантастов**  
Например, К. Булычев «Сто лет тому вперед» и другие.

**Литература народов Российской Федерации. Стихотворения** (два по выбору). Например, М. Карим. «Бессмертие» (фрагменты); Г. Тукай. «Родная деревня», «Книга»; К. Кулиев. «Когда на меня навалилась беда...», «Каким бы малым ни был мой народ...», «Что б ни делалось на свете...», Р. Гамзатов «Журавли», «Мой Дагестан» и другие.

**Зарубежная литература Д. Дефо.** «Робинзон Крузо» (главы по выбору).

**Дж. Свифт.** «Путешествия Гулливера» (главы по выбору).

**Произведения зарубежных писателей на тему взросления человека** (не менее двух). Например, Ж. Верн. «Дети капитана Гранта» (главы по выбору). Х. Ли. «Убить пересмешника» (главы по выбору) и др.

**Произведения современных зарубежных писателей-фантастов** (не менее двух). Например, Дж. К. Роулинг. «Гарри Поттер» (главы по выбору), Д. У. Джонс. «Дом с характером» и др.

## **7 КЛАСС**

**Древнерусская литература.**

**Древнерусские повести** (одна повесть по выбору). Например, «Поучение» Владимира Мономаха (в сокращении) и др.

**Литература первой половины XIX века.**

**А. С. Пушкин.** Стихотворения (не менее четырёх). Например, «Во глубине сибирских руд...», «19 октября» («Роняет лес багряный свой убор...»), «И. И. Пущину», «На холмах Грузии лежит ночная мгла...», и др. «Повести Белкина» («Станционный смотритель» и др.). Поэма «Полтава» (фрагмент).

**М. Ю. Лермонтов.** Стихотворения (не менее четырёх). Например, «Узник», «Парус», «Тучи», «Желанье» («Отворите мне темницу...»), «Когда волнуется желтеющая нива...», «Ангел», «Молитва» («В минуту жизни трудную...») и др. «Песня про царя Ивана Васильевича, молодого опричника и удалого купца Калашникова».

**Н. В. Гоголь.** Повесть «Тарас Бульба».

**Литература второй половины XIX века.**

**И. С. Тургенев.** Рассказы из цикла «Записки охотника» (два по выбору). Например, «Бирюк», «Хорь и Калиныч» и др. Стихотворения в прозе, например, «Русский язык», «Воробей» и др.

**Л. Н. Толстой.** Рассказ «После бала».

**Н. А. Некрасов.** Стихотворения (не менее двух). Например, «Размышления у парадного подъезда», «Железная дорога» и др.

**Поэзия второй половины XIX века.** Ф. И. Тютчев, А. А. Фет, А. К. Толстой и др. (не менее двух стихотворений по выбору).

**М. Е. Салтыков-Щедрин.** Сказки (одна по выбору). Например, «Повесть о том, как один мужик двух генералов прокормил», «Дикий помещик», «Премудрый пискарь» и др.

**Произведения отечественных и зарубежных писателей на историческую тему** (не менее двух). Например, А. К. Толстого, Р. Сабатини, Ф. Купера.

**Литература конца XIX – начала XX века.**

**А. П. Чехов.** Рассказы (один по выбору). Например, «Тоска», «Злоумышленник» и др.

**М. Горький.** Ранние рассказы (одно произведение по выбору). Например, «Старуха Изергиль» (легенда о Данко), «Челкаш» и др.

**Сатирические произведения отечественных и зарубежных писателей** (не менее двух). Например, М. М. Зощенко, А. Т. Аверченко, Н. Тэффи, О. Генри, Я. Гашека.

**Литература первой половины XX века.**

**А. С. Грин.** Повести и рассказы (одно произведение по выбору). Например, «Алые паруса», «Зелёная лампа» и др.

**Отечественная поэзия первой половины XX века.** Стихотворения на тему мечты и реальности (два-три по выбору). Например, стихотворения А. А. Блока, Н. С. Гумилёва, М. И. Цветаевой и др.

**В. В. Маяковский.** Стихотворения (одно по выбору). Например, «Необычайное приключение, бывшее с Владимиром Маяковским летом на даче», «Хорошее отношение к лошадям» и др.

**М.А. Шолохов.** «Донские рассказы» (один по выбору). Например, «Родинка», «Чужая кровь» и др.

**А. П. Платонов.** Рассказы (один по выбору). Например, «Юшка», «Неизвестный цветок» и др.

**Литература второй половины XX–начала XXI веков.**

**В. М. Шукшин.** Рассказы (один по выбору). Например, «Чудик», «Стенька Разин», «Критики» и др.

**Стихотворения отечественных поэтов второй половины XX–начала XXI веков** (не менее четырёх стихотворений двух поэтов). Например, стихотворения М. И. Цветаевой, Е. А. Евтушенко, Б. А. Ахмадулиной, Ю. Д. Левитанского и др.

**Произведения отечественных прозаиков второй половины XX – начала XXI века** (не менее двух). Например, произведения Ф. А. Абрамова, В. П. Астафьева, В. И. Белова, Ф. А. Искандера и др.



**Тема взаимоотношения поколений, становления человека, выбора им жизненного пути** (не менее двух произведений современных отечественных и зарубежных писателей). Например, Л. Л. Волкова. «Всем выйти из кадра», Т. В. Михеева. «Лёгкие горы», У. Старк. «Умеешь ли ты свистеть, Йоханна?» и др.

#### **Зарубежная литература.**

**М. де Сервантес Сааведра.** Роман «Хитроумный идалго Дон Кихот Ламанчский» (главы по выбору).

**Зарубежная новеллистика** (одно-два произведения по выбору). Например, П. Мериме. «Маттео Фальконе»; О. Генри. «Дары волхвов», «Последний лист».

**А. де Сент Экзюпери.** Повесть-сказка «Маленький принц».

## **8 КЛАСС**

#### **Древнерусская литература.**

**Житийная литература** (одно произведение по выбору). Например, «Житие Сергия Радонежского», «Житие протопопа Аввакума, им самим написанное».

#### **Литература XVIII века.**

**Д. И. Фонвизин.** Комедия «Недоросль».

#### **Литература первой половины XIX века.**

**А. С. Пушкин.** Стихотворения (не менее двух). Например, «К Чаадаеву», «Анчар» и др. «Маленькие трагедии» (одна пьеса по выбору). Например, «Моцарт и Сальери», «Каменный гость». Роман «Капитанская дочка».

**М. Ю. Лермонтов.** Стихотворения (не менее двух). Например, «Я не хочу, чтоб свет узнал...», «Из-под таинственной, холодной полумаски...», «Нищий» и др. Поэма «Мцыри».

**Н. В. Гоголь.** Повесть «Шинель». Комедия «Ревизор».

#### **Литература второй половины XIX века.**

**И. С. Тургенев.** Повести (одна по выбору). Например, «Ася», «Первая любовь».

**Ф. М. Достоевский.** «Бедные люди», «Белые ночи» (одно произведение по выбору).

**Л. Н. Толстой.** Повести и рассказы (одно произведение по выбору). Например, «Отрочество» (главы).

#### **Литература первой половины XX века.**

**Произведения писателей русского зарубежья** (не менее двух по выбору). Например, произведения И. С. Шмелёва, М. А. Осоргина, В. В. Набокова, Н. Тэффи, А. Т. Аверченко и др.

**Поэзия первой половины XX века** (не менее трёх стихотворений на тему «Человек и эпоха» по выбору). Например, стихотворения В. В. Маяковского, А. А. Ахматовой, М. И. Цветаевой, О. Э. Мандельштама, Б. Л. Пастернак и других.

**М. А. Булгаков** (одна повесть по выбору). Например, «Собачье сердце» и др.

**Литература второй половины XX–начала XXI века.**

**А. Т. Твардовский.** Поэма «Василий Тёркин» (главы «Переправа», «Гармонь», «Два солдата», «Поединок» и др.).

**А.Н. Толстой.** Рассказ «Русский характер».

**М. А. Шолохов.** Рассказ «Судьба человека».

**А. И. Солженицын.** Рассказ «Матрёнин двор».

**Произведения отечественных прозаиков второй половины XX–начала XXI века**(не менее двух произведений). Например, произведения В.П. Астафьева, Ю.В. Бондарева, Б.П. Екимова, Е.И. Носова, А.Н. и Б.Н. Стругацких, В.Ф. Тендрякова и других.

**Произведения отечественных и зарубежных прозаиков второй половины XX–XXI века** (не менее двух произведений на тему «Человек в ситуации нравственного выбора»). Например, произведения В. П. Астафьева, Ю. В. Бондарева, Н. С. Дашевской, Дж. Сэлинджера, К. Патерсон, Б. Кауфман и др.).

**Поэзия второй половины XX – начала XXI веков** (не менее трёх стихотворений). Например, стихотворения Н.А. Заболоцкого, М.А. Светлова, М.В. Исаковского, К.М. Симонова, А.А. Вознесенского, Е.А. Евтушенко, Р.И. Рождественского, И.А. Бродского, А.С. Кушнера и других.

**Зарубежная литература. У. Шекспир.** Сонеты (один-два по выбору). Например, № 66 «Измучась всем, я умереть хочу...», № 130 «Её глаза на звёзды не похожи...» и др. Трагедия «Ромео и Джульетта» (фрагменты по выбору).

**Ж.-Б. Мольер.** Комедия «Мещанин во дворянстве» (фрагменты по выбору).

## **9 КЛАСС**

**Древнерусская литература.**

«Слово о полку Игореве».

**Литература XVIII века.**

**М. В. Ломоносов.** «Ода на день восшествия на Всероссийский престол Ея Величества Государыни Императрицы Елисаветы Петровны 1747 года» и другие стихотворения (по выбору).

**Г. Р. Державин.** Стихотворения (два по выбору). Например, «Властителям и судиям», «Памятник» и др.

**Н. М. Карамзин.** Повесть «Бедная Лиза».

**Литература первой половины XIX века.**

**В. А. Жуковский.** Баллады, элегии (две по выбору). Например, «Светлана», «Невыразимое», «Море» и др.

**А. С. Грибоедов.** Комедия «Горе от ума».

**Поэзия пушкинской эпохи.** К. Н. Батюшков, А. А. Дельвиг, Н. М. Языков, Е. А. Баратынский (не менее трёх стихотворений по выбору).

**А. С. Пушкин.** Стихотворения (не менее пяти по выбору). Например, «Бесы», «Брожу ли я вдоль улиц шумных...», «...Вновь я посетил...», «Из Пиндемонти», «К морю», «К\*\*\*» («Я помню чудное мгновенье...»), «Мадонна», «Осень» (отрывок), «Отцы-пустынники и жёны непорочны...», «Пора, мой друг, пора! Покоя сердце просит...», «Поэт», «Пророк», «Свободы сеятель пустынный...», «Элегия» («Безумных лет угасшее веселье...»), «Я вас любил: любовь ещё, быть может...», «Я памятник себе воздвиг нерукотворный...» и др. Поэма «Медный всадник». Роман в стихах «Евгений Онегин».

**М. Ю. Лермонтов.** Стихотворения (не менее пяти по выбору). Например, «Выхожу один я на дорогу...», «Дума», «И скучно и грустно», «Как часто, пёстрою толпою окружён...», «Молитва» («Я, Матерь Божия, ныне с молитвою...»), «Нет, ни тебя так пылко я люблю...», «Нет, я не Байрон, я другой...», «Поэт» («Отделкой золотой блистает мой кинжал...»), «Пророк», «Родина», «Смерть Поэта», «Сон» («В полдневный жар в долине Дагестана...»), «Я жить хочу, хочу печали...» и др. Роман «Герой нашего времени».

**Н. В. Гоголь.** Поэма «Мёртвые души».

**Отечественная проза первой половины XIX в.** (одно произведение по выбору). Например, произведения: «Лафертовская маковница» Антония Погорельского, «Часы и зеркало» А. А. Бестужева-Марлинского, «Кто виноват?» (главы по выбору) А. И. Герцена и др.

**Зарубежная литература.**

**Данте.** «Божественная комедия» (не менее двух фрагментов по выбору).

**У. Шекспир.** Трагедия «Гамлет» (фрагменты по выбору).

**И.В. Гёте.** Трагедия «Фауст» (не менее двух фрагментов по выбору).

**Дж. Г. Байрон.** Стихотворения (одно по выбору). Например, «Душа моя мрачна. Скорей, певец, скорей!..», «Прощание Наполеона» и др. Поэма «Паломничество Чайльд-Гарольда» (не менее одного фрагмента по выбору).

**Зарубежная проза первой половины XIX в.** (одно произведение по выбору). Например, произведения Э.Т.А. Гофмана, В. Гюго, В. Скотта и др.

## **ПЛАНИРУЕМЫЕ ОБРАЗОВАТЕЛЬНЫЕ РЕЗУЛЬТАТЫ**

Изучение литературы в основной школе направлено на достижение обучающимися следующих личностных, метапредметных и предметных результатов освоения учебного предмета.

### **ЛИЧНОСТНЫЕ РЕЗУЛЬТАТЫ**

Личностные результаты освоения рабочей программы по литературе для основного общего образования достигаются в единстве учебной и воспитательной деятельности в соответствии с традиционными российскими социокультурными и духовно-нравственными ценностями, отражёнными в произведениях русской литературы, принятыми в обществе правилами и нормами поведения и способствуют процессам самопознания, самовоспитания и саморазвития, формирования внутренней позиции личности.

Личностные результаты освоения рабочей программы по литературе для основного общего образования должны отражать готовность обучающихся руководствоваться системой позитивных ценностных ориентаций и расширение опыта деятельности на её основе и в процессе реализации основных направлений воспитательной деятельности, в том числе в части:

#### **Гражданского воспитания:**

- готовность к выполнению обязанностей гражданина и реализации его прав, уважение прав, свобод и законных интересов других людей;
- активное участие в жизни семьи, образовательной организации, местного сообщества, родного края, страны, в том числе в сопоставлении с ситуациями, отражёнными в литературных произведениях;
- неприятие любых форм экстремизма, дискриминации;
- понимание роли различных социальных институтов в жизни человека;
- представление об основных правах, свободах и обязанностях гражданина, социальных нормах и правилах межличностных отношений в поликультурном и многоконфессиональном обществе, в том числе с опорой на примеры из литературы;
- представление о способах противодействия коррупции;
- готовность к разнообразной совместной деятельности, стремление к взаимопониманию и взаимопомощи, в том числе с опорой на примеры из литературы;
- активное участие в школьном самоуправлении;

- готовность к участию в гуманитарной деятельности (волонтерство; помощь людям, нуждающимся в ней).

#### **Патриотического воспитания:**

- осознание российской гражданской идентичности в поликультурном и многоконфессиональном обществе, проявление интереса к познанию родного языка, истории, культуры Российской Федерации, своего края, народов России в контексте изучения произведений русской и зарубежной литературы, а также литератур народов РФ;
- ценностное отношение к достижениям своей Родины – России, к науке, искусству, спорту, технологиям, боевым подвигам и трудовым достижениям народа, в том числе отражённым в художественных произведениях;
- уважение к символам России, государственным праздникам, историческому и природному наследию и памятникам, традициям разных народов, проживающих в родной стране, обращая внимание на их воплощение в литературе.

#### **Духовно-нравственного воспитания:**

- ориентация на моральные ценности и нормы в ситуациях нравственного выбора с оценкой поведения и поступков персонажей литературных произведений;
- готовность оценивать своё поведение и поступки, а также поведение и поступки других людей с позиции нравственных и правовых норм с учётом осознания последствий поступков;
- активное неприятие асоциальных поступков, свобода и ответственность личности в условиях индивидуального и общественного пространства.

#### **Эстетического воспитания:**

- восприимчивость к разным видам искусства, традициям и творчеству своего и других народов, понимание эмоционального воздействия искусства, в том числе изучаемых литературных произведений;
- осознание важности художественной литературы и культуры как средства коммуникации и самовыражения;
- понимание ценности отечественного и мирового искусства, роли этнических культурных традиций и народного творчества;
- стремление к самовыражению в разных видах искусства.

## **Физического воспитания, формирования культуры здоровья и эмоционального благополучия:**

- осознание ценности жизни с опорой на собственный жизненный и читательский опыт;
- ответственное отношение к своему здоровью и установка на здоровый образ жизни (здоровое питание, соблюдение гигиенических правил, сбалансированный режим занятий и отдыха, регулярная физическая активность);
- осознание последствий и неприятие вредных привычек (употребление алкоголя, наркотиков, курение) и иных форм вреда для физического и психического здоровья, соблюдение правил безопасности, в том числе навыки безопасного поведения в интернет-среде в процессе школьного литературного образования;
- способность адаптироваться к стрессовым ситуациям и меняющимся социальным, информационным и природным условиям, в том числе осмысляя собственный опыт и выстраивая дальнейшие цели;
- умение принимать себя и других, не осуждая;
- умение осознавать эмоциональное состояние себя и других, опираясь на примеры из литературных произведений;
- уметь управлять собственным эмоциональным состоянием;
- сформированность навыка рефлексии, признание своего права на ошибку и такого же права другого человека с оценкой поступков литературных героев.

## **Трудового воспитания:**

- установка на активное участие в решении практических задач (в рамках семьи, школы, города, края) технологической и социальной направленности, способность инициировать, планировать и самостоятельно выполнять такого рода деятельность;
- интерес к практическому изучению профессий и труда различного рода, в том числе на основе применения изучаемого предметного знания и знакомства с деятельностью героев на страницах литературных произведений;
- осознание важности обучения на протяжении всей жизни для успешной профессиональной деятельности и развитие необходимых умений для этого;
- готовность адаптироваться в профессиональной среде;
- уважение к труду и результатам трудовой деятельности, в том числе при изучении произведений русского фольклора и литературы;

- осознанный выбор и построение индивидуальной траектории образования и жизненных планов с учетом личных и общественных интересов и потребностей.

#### **Экологического воспитания:**

- ориентация на применение знаний из социальных и естественных наук для решения задач в области окружающей среды, планирования поступков и оценки их возможных последствий для окружающей среды;
- повышение уровня экологической культуры, осознание глобального характера экологических проблем и путей их решения;
- активное неприятие действий, приносящих вред окружающей среде, в том числе сформированное при знакомстве с литературными произведениями, поднимающими экологические проблемы;
- осознание своей роли как гражданина и потребителя в условиях взаимосвязи природной, технологической и социальной сред;
- готовность к участию в практической деятельности экологической направленности.

#### **Ценности научного познания:**

- ориентация в деятельности на современную систему научных представлений об основных закономерностях развития человека, природы и общества, взаимосвязях человека с природной и социальной средой с опорой на изученные и самостоятельно прочитанные литературные произведения;
- овладение языковой и читательской культурой как средством познания мира;
- овладение основными навыками исследовательской деятельности с учётом специфики школьного литературного образования;
- установка на осмысление опыта, наблюдений, поступков и стремление совершенствовать пути достижения индивидуального и коллективного благополучия.

#### **Личностные результаты, обеспечивающие адаптацию обучающегося к изменяющимся условиям социальной и природной среды:**

- освоение обучающимися социального опыта, основных социальных ролей, соответствующих ведущей деятельности возраста, норм и правил общественного поведения, форм социальной жизни в группах и сообществах, включая семью, группы, сформированные по



- профессиональной деятельности, а также в рамках социального взаимодействия с людьми из другой культурной среды;
- изучение и оценка социальных ролей персонажей литературных произведений;
  - потребность во взаимодействии в условиях неопределённости, открытость опыту и знаниям других;
  - в действии в условиях неопределенности, повышение уровня своей компетентности через практическую деятельность, в том числе умение учиться у других людей, осознавать в совместной деятельности новые знания, навыки и компетенции из опыта других;
  - в выявлении и связывании образов, необходимость в формировании новых знаний, в том числе формулировать идеи, понятия, гипотезы об объектах и явлениях, в том числе ранее неизвестных, осознавать дефициты собственных знаний и компетентностей, планировать своё развитие;
  - умение оперировать основными понятиями, терминами и представлениями в области концепции устойчивого развития;
  - анализировать и выявлять взаимосвязи природы, общества и экономики;
  - оценивать свои действия с учётом влияния на окружающую среду, достижений целей и преодоления вызовов, возможных глобальных последствий;
  - способность осознавать стрессовую ситуацию, оценивать происходящие изменения и их последствия, опираясь на жизненный и читательский опыт;
  - воспринимать стрессовую ситуацию как вызов, требующий контрмер;
  - оценивать ситуацию стресса, корректировать принимаемые решения и действия;
  - формулировать и оценивать риски и последствия, формировать опыт, уметь находить позитивное в произошедшей ситуации;
  - быть готовым действовать в отсутствии гарантий успеха.

## **МЕТАПРЕДМЕТНЫЕ РЕЗУЛЬТАТЫ**

К концу обучения у обучающегося формируются следующие универсальные учебные действия.

### **Универсальные учебные познавательные действия:**

#### **1) Базовые логические действия:**

- выявлять и характеризовать существенные признаки объектов (художественных и учебных текстов, литературных героев и др.) и явлений (литературных направлений, этапов историко-литературного процесса);
- устанавливать существенный признак классификации и классифицировать литературные объекты по существенному признаку, устанавливать основания для их обобщения и сравнения, определять критерии проводимого анализа;
- с учётом предложенной задачи выявлять закономерности и противоречия в рассматриваемых литературных фактах и наблюдениях над текстом;
- предлагать критерии для выявления закономерностей и противоречий с учётом учебной задачи;
- выявлять дефициты информации, данных, необходимых для решения поставленной учебной задачи;
- выявлять причинно-следственные связи при изучении литературных явлений и процессов;
- делать выводы с использованием дедуктивных и индуктивных умозаключений, умозаключений по аналогии;
- формулировать гипотезы об их взаимосвязях;
- самостоятельно выбирать способ решения учебной задачи при работе с разными типами текстов (сравнивать несколько вариантов решения, выбирать наиболее подходящий с учётом самостоятельно выделенных критериев).

## **2) Базовые исследовательские действия:**

- формулировать вопросы, фиксирующие разрыв между реальным и желательным состоянием ситуации, объекта, и самостоятельно устанавливать искомое и данное;
- использовать вопросы как исследовательский инструмент познания в литературном образовании;
- формировать гипотезу об истинности собственных суждений и суждений других, аргументировать свою позицию, мнение
- проводить по самостоятельно составленному плану небольшое исследование по установлению особенностей литературного объекта изучения, причинно-следственных связей и зависимостей объектов между собой;
- оценивать на применимость и достоверность информацию, полученную в ходе исследования (эксперимента);

- самостоятельно формулировать обобщения и выводы по результатам проведённого наблюдения, опыта, исследования;
- владеть инструментами оценки достоверности полученных выводов и обобщений;
- прогнозировать возможное дальнейшее развитие событий и их последствия в аналогичных или сходных ситуациях, а также выдвигать предположения об их развитии в новых условиях и контекстах, в том числе в литературных произведениях.

### **3) Работа с информацией:**

- применять различные методы, инструменты и запросы при поиске и отборе литературной и другой информации или данных из источников с учётом предложенной учебной задачи и заданных критериев;
- выбирать, анализировать, систематизировать и интерпретировать литературную и другую информацию различных видов и форм представления;
- находить сходные аргументы (подтверждающие или опровергающие одну и ту же идею, версию) в различных информационных источниках;
- самостоятельно выбирать оптимальную форму представления литературной и другой информации и иллюстрировать решаемые учебные задачи несложными схемами, диаграммами, иной графикой и их комбинациями;
- оценивать надёжность литературной и другой информации по критериям, предложенным учителем или сформулированным самостоятельно;
- эффективно запоминать и систематизировать эту информацию.

### **Универсальные учебные коммуникативные действия:**

#### **1) Общение:**

- воспринимать и формулировать суждения, выражать эмоции в соответствии с условиями и целями общения;
- распознавать невербальные средства общения, понимать значение социальных знаков, знать и распознавать предпосылки конфликтных ситуаций, находя аналогии в литературных произведениях, и смягчать конфликты, вести переговоры;
- выражать себя (свою точку зрения) в устных и письменных текстах;
- понимать намерения других, проявлять уважительное отношение к собеседнику и корректно формулировать свои возражения;
- в ходе учебного диалога и/или дискуссии задавать вопросы по существу обсуждаемой темы и высказывать идеи, нацеленные на

решение учебной задачи и поддержание благожелательности общения;

- сопоставлять свои суждения с суждениями других участников диалога, обнаруживать различие и сходство позиций;
- публично представлять результаты выполненного опыта (литературоведческого эксперимента, исследования, проекта);
- самостоятельно выбирать формат выступления с учётом задач презентации и особенностей аудитории и в соответствии с ним составлять устные и письменные тексты с использованием иллюстративных материалов.

## **2) Совместная деятельность:**

- использовать преимущества командной (парной, групповой, коллективной) и индивидуальной работы при решении конкретной проблемы на уроках литературы, обосновывать необходимость применения групповых форм взаимодействия при решении поставленной задачи;
- принимать цель совместной учебной деятельности, коллективно строить действия по её достижению: распределять роли, договариваться, обсуждать процесс и результат совместной работы;
- уметь обобщать мнения нескольких людей;
- проявлять готовность руководить, выполнять поручения, подчиняться; планировать организацию совместной работы на уроке литературы и во внеурочной учебной деятельности, определять свою роль (с учётом предпочтений и возможностей всех участников взаимодействия), распределять задачи между членами команды, участвовать в групповых формах работы (обсуждения, обмен мнений, «мозговые штурмы» и иные);
- выполнять свою часть работы, достигать качественного результата по своему направлению, и координировать свои действия с другими членами команды;
- оценивать качество своего вклада в общий результат по критериям, сформулированным понимать намерения других, проявлять уважительное отношение к собеседнику и корректно формулировать свои возражения;
- в ходе учебного диалога и/или дискуссии задавать вопросы по существу обсуждаемой темы и высказывать идеи, нацеленные на решение учебной задачи и поддержание благожелательности общения;

- сопоставлять свои суждения с суждениями других участников диалога, обнаруживать различие и сходство позиций;
- публично представлять результаты выполненного опыта (литературоведческого эксперимента, исследования, проекта);
- самостоятельно выбирать формат выступления с учётом задач презентации и особенностей аудитории и в соответствии с ним составлять устные и письменные тексты с использованием иллюстративных материалов;
- участниками взаимодействия на литературных занятиях;
- сравнивать результаты с исходной задачей и вклад каждого члена команды в достижение результатов, разделять сферу ответственности и проявлять готовность к предоставлению отчёта перед группой.

### **Универсальные учебные регулятивные действия:**

#### **1) Самоорганизация:**

- выявлять проблемы для решения в учебных и жизненных ситуациях, анализируя ситуации, изображённые в художественной литературе;
- ориентироваться в различных подходах принятия решений (индивидуальное, принятие решения в группе, принятие решений группой);
- самостоятельно составлять алгоритм решения учебной задачи (или его часть), выбирать способ решения учебной задачи с учётом имеющихся ресурсов и собственных возможностей, аргументировать предлагаемые варианты решений;
- составлять план действий (план реализации намеченного алгоритма решения) и корректировать предложенный алгоритм с учётом получения новых знаний об изучаемом литературном объекте;
- делать выбор и брать ответственность за решение.

#### **2) Самоконтроль:**

- владеть способами самоконтроля, самомотивации и рефлексии в школьном литературном образовании; давать адекватную оценку учебной ситуации и предлагать план её изменения;
- учитывать контекст и предвидеть трудности, которые могут возникнуть при решении учебной задачи, адаптировать решение к меняющимся обстоятельствам;
- объяснять причины достижения (недостижения) результатов деятельности, давать оценку приобретённому опыту, уметь находить позитивное в произошедшей ситуации;

- вносить коррективы в деятельность на основе новых обстоятельств и изменившихся ситуаций, установленных ошибок, возникших трудностей; оценивать соответствие результата цели и условиям.

### **3) Эмоциональный интеллект:**

- развивать способность различать и называть собственные эмоции, управлять ими и эмоциями других;
- выявлять и анализировать причины эмоций;
- ставить себя на место другого человека, понимать мотивы и намерения другого, анализируя примеры из художественной литературы;
- регулировать способ выражения своих эмоций.

### **4) Принятие себя и других:**

- осознанно относиться к другому человеку, его мнению, размышляя над взаимоотношениями литературных героев;
- признавать своё право на ошибку и такое же право другого; принимать себя и других, не осуждая;
- проявлять открытость себе и другим;
- осознавать невозможность контролировать всё вокруг.

## **ПРЕДМЕТНЫЕ РЕЗУЛЬТАТЫ**

### **5 КЛАСС**

1) Иметь начальные представления об общечеловеческой ценности литературы и её роли в воспитании любви к Родине и дружбы между народами Российской Федерации;

2) понимать, что литература – это вид искусства и что художественный текст отличается от текста научного, делового, публицистического;

3) владеть элементарными умениями воспринимать, анализировать, интерпретировать и оценивать прочитанные произведения:

- определять тему и главную мысль произведения, иметь начальные представления о родах и жанрах литературы; характеризовать героев-персонажей, давать их сравнительные характеристики; выявлять элементарные особенности языка художественного произведения, поэтической и прозаической речи;
- понимать смысловое наполнение теоретико-литературных понятий и учиться использовать их в процессе анализа и интерпретации произведений: художественная литература и устное народное творчество; проза и поэзия; художественный образ; литературные жанры (народная сказка, литературная сказка, рассказ, повесть, стихотворение, басня); тема, идея, проблематика; сюжет, композиция;

литературный герой (персонаж), речевая характеристика персонажей; портрет, пейзаж, художественная деталь; эпитет, сравнение, метафора, олицетворение; аллегория; ритм, рифма;

- сопоставлять темы и сюжеты произведений, образы персонажей;
- сопоставлять с помощью учителя изученные и самостоятельно прочитанные произведения фольклора и художественной литературы с произведениями других видов искусства (с учётом возраста, литературного развития обучающихся);

4) выразительно читать, в том числе наизусть (не менее 5 поэтических произведений, не выученных ранее), передавая личное отношение к произведению (с учётом литературного развития и индивидуальных особенностей обучающихся);

5) пересказывать прочитанное произведение, используя подробный, сжатый, выборочный пересказ, отвечать на вопросы по прочитанному произведению и с помощью учителя формулировать вопросы к тексту;

6) участвовать в беседе и диалоге о прочитанном произведении, подбирать аргументы для оценки прочитанного (с учётом литературного развития обучающихся);

7) создавать устные и письменные высказывания разных жанров объемом не менее 70 слов (с учётом литературного развития обучающихся);

8) владеть начальными умениями интерпретации и оценки текстуально изученных произведений фольклора и литературы;

9) осознавать важность чтения и изучения произведений устного народного творчества и художественной литературы для познания мира, формирования эмоциональных и эстетических впечатлений, а также для собственного развития;

10) планировать с помощью учителя собственное досуговое чтение, расширять свой круг чтения, в том числе за счёт произведений современной литературы для детей и подростков;

11) участвовать в создании элементарных учебных проектов под руководством учителя и учиться публично представлять их результаты (с учётом литературного развития обучающихся);

12) владеть начальными умениями использовать словари и справочники, в том числе в электронной форме; пользоваться под руководством учителя электронными библиотеками и другими интернет-ресурсами, соблюдая правила информационной безопасности.

## **6 КЛАСС**

1) Понимать общечеловеческую и духовно-нравственную ценность литературы, осознавать её роль в воспитании любви к Родине и укреплении единства многонационального народа Российской Федерации;

2) понимать особенности литературы как вида словесного искусства, отличать художественный текст от текста научного, делового, публицистического;

3) осуществлять элементарный смысловой и эстетический анализ произведений фольклора и художественной литературы; воспринимать, анализировать, интерпретировать и оценивать прочитанное (с учётом литературного развития обучающихся);

- определять тему и главную мысль произведения, основные вопросы, поднятые автором; указывать родовую и жанровую принадлежность произведения; выявлять позицию героя и авторскую позицию; характеризовать героев-персонажей, давать их сравнительные характеристики; выявлять основные особенности языка художественного произведения, поэтической и прозаической речи;
- понимать сущность теоретико-литературных понятий и учиться использовать их в процессе анализа и интерпретации произведений, оформления собственных оценок и наблюдений: художественная литература и устное народное творчество; проза и поэзия; художественный образ; роды (лирика, эпос), жанры (рассказ, повесть, роман, басня, послание); форма и содержание литературного произведения; тема, идея, проблематика; сюжет, композиция; стадии развития действия: экспозиция, завязка, развитие действия, кульминация, развязка; повествователь, рассказчик, литературный герой (персонаж), лирический герой, речевая характеристика героя; портрет, пейзаж, художественная деталь; юмор, ирония; эпитет, метафора, сравнение; олицетворение, гиперболола; антитеза, аллегория; стихотворный метр (хорей, ямб), ритм, рифма, строфа;
- выделять в произведениях элементы художественной формы и обнаруживать связи между ними;
- сопоставлять произведения, их фрагменты, образы персонажей, сюжеты разных литературных произведений, темы, проблемы, жанры (с учётом возраста и литературного развития обучающихся);
- сопоставлять с помощью учителя изученные и самостоятельно прочитанные произведения художественной литературы с произведениями других видов искусства (живопись, музыка, театр, кино);



4) выразительно читать стихи и прозу, в том числе наизусть (не менее 7 поэтических произведений, не выученных ранее), передавая личное отношение к произведению (с учётом литературного развития, индивидуальных особенностей обучающихся);

5) пересказывать прочитанное произведение, используя подробный, сжатый, выборочный, творческий пересказ, отвечать на вопросы по прочитанному произведению и с помощью учителя формулировать вопросы к тексту;

6) участвовать в беседе и диалоге о прочитанном произведении, давать аргументированную оценку прочитанному;

7) создавать устные и письменные высказывания разных жанров (объёмом не менее 100 слов), писать сочинение-рассуждение по заданной теме с опорой на прочитанные произведения, аннотацию, отзыв;

8) владеть умениями интерпретации и оценки текстуально изученных произведений фольклора, древнерусской, русской и зарубежной литературы и современных авторов с использованием методов смыслового чтения и эстетического анализа;

9) осознавать важность чтения и изучения произведений устного народного творчества и художественной литературы для познания мира, формирования эмоциональных и эстетических впечатлений, а также для собственного развития;

10) планировать собственное досуговое чтение, обогащать свой круг чтения по рекомендациям учителя, в том числе за счёт произведений современной литературы для детей и подростков;

11) развивать умения коллективной проектной или исследовательской деятельности под руководством учителя и учиться публично представлять полученные результаты;

12) развивать умение использовать словари и справочники, в том числе в электронной форме; пользоваться под руководством учителя электронными библиотеками и другими интернет-ресурсами, соблюдая правила информационной безопасности.

## **7 КЛАСС**

1) Понимать общечеловеческую и духовно-нравственную ценность литературы, осознавать её роль в воспитании любви к Родине и укреплении единства многонационального народа Российской Федерации;

2) понимать специфику литературы как вида словесного искусства, выявлять отличия художественного текста от текста научного, делового, публицистического;

3) проводить смысловой и эстетический анализ произведений фольклора и художественной литературы; воспринимать, анализировать, интерпретировать и оценивать прочитанное (с учётом литературного развития обучающихся), понимать, что в литературных произведениях отражена художественная картина мира:

- анализировать произведение в единстве формы и содержания; определять тему, главную мысль и проблематику произведения, его родовую и жанровую принадлежность; выявлять позицию героя, рассказчика и авторскую позицию, учитывая художественные особенности произведения; характеризовать героев-персонажей, давать их сравнительные характеристики, оценивать систему персонажей; определять особенности композиции и основной конфликт произведения; объяснять своё понимание нравственно-философской, социально-исторической и эстетической проблематики произведений (с учётом литературного развития обучающихся); выявлять основные особенности языка художественного произведения, поэтической и прозаической речи; находить основные изобразительно-выразительные средства, характерные для творческой манеры писателя, определять их художественные функции;
- понимать сущность и элементарные смысловые функции теоретико-литературных понятий и учиться самостоятельно использовать их в процессе анализа и интерпретации произведений, оформления собственных оценок и наблюдений: художественная литература и устное народное творчество; проза и поэзия; художественный образ; роды (лирика, эпос), жанры (рассказ, повесть, роман, послание, поэма, песня); форма и содержание литературного произведения; тема, идея, проблематика; пафос (героический, патриотический, гражданский и др.); сюжет, композиция, эпиграф; стадии развития действия: экспозиция, завязка, развитие действия, кульминация, развязка; автор, повествователь, рассказчик, литературный герой (персонаж), лирический герой, речевая характеристика героя; портрет, пейзаж, интерьер, художественная деталь; юмор, ирония, сатира; эпитет, метафора, сравнение; олицетворение, гиперболы; антитеза, аллегория; анафора; стихотворный метр (хорей, ямб, дактиль, амфибрахий, анапест), ритм, рифма, строфа;
- выделять в произведениях элементы художественной формы и обнаруживать связи между ними;

- сопоставлять произведения, их фрагменты, образы персонажей, сюжеты разных литературных произведений, темы, проблемы, жанры, художественные приёмы, особенности языка;
- сопоставлять изученные и самостоятельно прочитанные произведения художественной литературы с произведениями других видов искусства (живопись, музыка, театр, кино);

4) выразительно читать стихи и прозу, в том числе наизусть (не менее 9 поэтических произведений, не выученных ранее), передавая личное отношение к произведению (с учётом литературного развития, индивидуальных особенностей обучающихся);

5) пересказывать прочитанное произведение, используя различные виды пересказов, отвечать на вопросы по прочитанному произведению и самостоятельно формулировать вопросы к тексту; пересказывать сюжет и вычленять фабулу;

6) участвовать в беседе и диалоге о прочитанном произведении, соотносить собственную позицию с позицией автора, давать аргументированную оценку прочитанному;

7) создавать устные и письменные высказывания разных жанров (объёмом не менее 150 слов), писать сочинение-рассуждение по заданной теме с опорой на прочитанные произведения; под руководством учителя учиться исправлять и редактировать собственные письменные тексты; собирать материал и обрабатывать информацию, необходимую для составления плана, таблицы, схемы, доклада, конспекта, аннотации, эссе, литературно-творческой работы на самостоятельно или под руководством учителя выбранную литературную или публицистическую тему;

8) самостоятельно интерпретировать и оценивать текстуально изученные художественные произведения древнерусской, русской и зарубежной литературы и современных авторов с использованием методов смыслового чтения и эстетического анализа;

9) понимать важность чтения и изучения произведений фольклора и художественной литературы для самостоятельного познания мира, развития собственных эмоциональных и эстетических впечатлений;

10) планировать своё досуговое чтение, обогащать свой круг чтения по рекомендациям учителя и сверстников, в том числе за счёт произведений современной литературы для детей и подростков;

11) участвовать в коллективной и индивидуальной проектной или исследовательской деятельности и публично представлять полученные результаты;

12) развивать умение использовать энциклопедии, словари и справочники, в том числе в электронной форме; самостоятельно пользоваться электронными библиотеками и подбирать проверенные источники в интернет-библиотеках для выполнения учебных задач, соблюдая правила информационной безопасности.

## **8 КЛАСС**

1) Понимать духовно-нравственную ценность литературы, осознавать её роль в воспитании патриотизма и укреплении единства многонационального народа Российской Федерации;

2) понимать специфику литературы как вида словесного искусства, выявлять отличия художественного текста от текста научного, делового, публицистического;

3) проводить самостоятельный смысловой и эстетический анализ произведений художественной литературы; воспринимать, анализировать, интерпретировать и оценивать прочитанное (с учётом литературного развития обучающихся), понимать неоднозначность художественных смыслов, заложенных в литературных произведениях:

- анализировать произведение в единстве формы и содержания; определять тематику и проблематику произведения, его родовую и жанровую принадлежность; выявлять позицию героя, повествователя, рассказчика и авторскую позицию, учитывая художественные особенности произведения и отражённые в нём реалии; характеризовать героев-персонажей, давать их сравнительные характеристики, оценивать систему образов; выявлять особенности композиции и основной конфликт произведения; характеризовать авторский пафос; выявлять и осмыслять формы авторской оценки героев, событий, характер авторских взаимоотношений с читателем как адресатом произведения; объяснять своё понимание нравственно-философской, социально-исторической и эстетической проблематики произведений (с учётом возраста и литературного развития обучающихся); выявлять языковые особенности художественного произведения, поэтической и прозаической речи; находить основные изобразительно-выразительные средства, характерные для творческой манеры и стиля писателя, определять их художественные функции;
- овладеть сущностью и пониманием смысловых функций теоретико-литературных понятий и самостоятельно использовать их в процессе анализа и интерпретации произведений, оформления собственных оценок и наблюдений: художественная литература и устное народное

творчество; проза и поэзия; художественный образ, факт, вымысел; роды (лирика, эпос, драма), жанры (рассказ, повесть, роман, баллада, послание, поэма, песня, сонет, лироэпические (поэма, баллада)); форма и содержание литературного произведения; тема, идея, проблематика; пафос (героический, патриотический, гражданский и др.); сюжет, композиция, эпиграф; стадии развития действия: экспозиция, завязка, развитие действия, кульминация, развязка; конфликт; система образов; автор, повествователь, рассказчик, литературный герой (персонаж), лирический герой, речевая характеристика героя; портрет, пейзаж, интерьер, художественная деталь, символ; юмор, ирония, сатира, сарказм, гротеск; эпитет, метафора, сравнение; олицетворение, гипербола; антитеза, аллегория; анафора; звукопись (аллитерация, ассонанс); стихотворный метр (хорей, ямб, дактиль, амфибрахий, анапест), ритм, рифма, строфа; афоризм;

- рассматривать отдельные изученные произведения в рамках историко-литературного процесса (определять и учитывать при анализе принадлежность произведения к историческому времени, определённому литературному направлению);
- выделять в произведениях элементы художественной формы и обнаруживать связи между ними; определять родо-жанровую специфику изученного художественного произведения;
- сопоставлять произведения, их фрагменты, образы персонажей, литературные явления и факты, сюжеты разных литературных произведений, темы, проблемы, жанры, художественные приёмы, эпизоды текста, особенности языка;
- сопоставлять изученные и самостоятельно прочитанные произведения художественной литературы с произведениями других видов искусства (изобразительное искусство, музыка, театр, балет, кино, фотоискусство, компьютерная графика);

4) выразительно читать стихи и прозу, в том числе наизусть (не менее 11 поэтических произведений, не выученных ранее), передавая личное отношение к произведению (с учётом литературного развития, индивидуальных особенностей обучающихся);

5) пересказывать изученное и самостоятельно прочитанное произведение, используя различные виды пересказов, обстоятельно отвечать на вопросы и самостоятельно формулировать вопросы к тексту; пересказывать сюжет и вычленять фабулу;

6) участвовать в беседе и диалоге о прочитанном произведении, соотносить собственную позицию с позицией автора и позициями участников диалога, давать аргументированную оценку прочитанному;

7) создавать устные и письменные высказывания разных жанров (объёмом не менее 200 слов), писать сочинение-рассуждение по заданной теме с опорой на прочитанные произведения; исправлять и редактировать собственные письменные тексты; собирать материал и обрабатывать информацию, необходимую для составления плана, таблицы, схемы, доклада, конспекта, аннотации, эссе, отзыва, литературно-творческой работы на самостоятельно выбранную литературную или публицистическую тему, применяя различные виды цитирования;

8) интерпретировать и оценивать текстуально изученные и самостоятельно прочитанные художественные произведения древнерусской, классической русской и зарубежной литературы и современных авторов с использованием методов смыслового чтения и эстетического анализа;

9) понимать важность чтения и изучения произведений фольклора и художественной литературы как способа познания мира и окружающей действительности, источника эмоциональных и эстетических впечатлений, а также средства собственного развития;

10) самостоятельно планировать своё досуговое чтение, обогащать свой литературный кругозор по рекомендациям учителя и сверстников, а также проверенных интернет-ресурсов, в том числе за счёт произведений современной литературы;

11) участвовать в коллективной и индивидуальной проектной и исследовательской деятельности и публично представлять полученные результаты;

12) самостоятельно использовать энциклопедии, словари и справочники, в том числе в электронной форме; пользоваться электронными библиотеками и подбирать в Интернете проверенные источники для выполнения учебных задач; применять ИКТ, соблюдая правила информационной безопасности.

## **9 КЛАСС**

1) Понимать духовно-нравственную и культурно-эстетическую ценность литературы, осознавать её роль в формировании гражданственности и патриотизма, уважения к своей Родине и её героической истории, укреплении единства многонационального народа Российской Федерации;

2) понимать специфические черты литературы как вида словесного искусства, выявлять главные отличия художественного текста от текста научного, делового, публицистического;

3) владеть умением самостоятельного смыслового и эстетического анализа произведений художественной литературы (от древнерусской до современной); анализировать литературные произведения разных жанров; воспринимать, анализировать, интерпретировать и оценивать прочитанное (с учётом литературного развития обучающихся), понимать условность художественной картины мира, отражённой в литературных произведениях с учётом неоднозначности заложенных в них художественных смыслов:

- анализировать произведение в единстве формы и содержания; определять тематику и проблематику произведения, его родовую и жанровую принадлежность; выявлять позицию героя, повествователя, рассказчика и авторскую позицию, учитывая художественные особенности произведения и отраженные в нём реалии; характеризовать героев-персонажей, давать их сравнительные характеристики, оценивать систему образов; выявлять особенности композиции и основной конфликт произведения; характеризовать авторский пафос; выявлять и осмысливать формы авторской оценки героев, событий, характер авторских взаимоотношений с читателем как адресатом произведения; объяснять своё понимание нравственно-философской, социально-исторической и эстетической проблематики произведений (с учётом литературного развития обучающихся); выявлять языковые особенности художественного произведения, поэтической и прозаической речи; находить основные изобразительно-выразительные средства, характерные для творческой манеры писателя, определять их художественные функции, выявляя особенности авторского языка и стиля;
- овладеть сущностью и пониманием смысловых функций теоретико-литературных понятий и самостоятельно использовать их в процессе анализа и интерпретации произведений, оформления собственных оценок и наблюдений: художественная литература и устное народное творчество; проза и поэзия; художественный образ, факт, вымысел; литературные направления (классицизм, сентиментализм, романтизм, реализм); роды (лирика, эпос, драма), жанры (рассказ, притча, повесть, роман, комедия, драма, трагедия, баллада, послание, поэма, ода, элегия, песня, отрывок, сонет, лироэпические (поэма, баллада)); форма и содержание литературного произведения; тема, идея, проблематика; пафос (героический, патриотический, гражданский и др.); сюжет, композиция, эпиграф; стадии развития действия: экспозиция, завязка, развитие действия, кульминация, развязка, эпилог; авторское/лирическое отступление; конфликт; система образов; образ

автора, повествователь, рассказчик, литературный герой (персонаж), лирический герой, лирический персонаж; речевая характеристика героя; портрет, пейзаж, интерьер, художественная деталь; символ, подтекст, психологизм; реплика, диалог, монолог; ремарка; юмор, ирония, сатира, сарказм, гротеск; эпитет, метафора, метонимия, сравнение, олицетворение, гипербола, умолчание, параллелизм; антитеза, аллегория; риторический вопрос, риторическое восклицание; инверсия, анафора, повтор; художественное время и пространство; звукопись (аллитерация, ассонанс); стиль; стихотворный метр (хорей, ямб, дактиль, амфибрахий, анапест), ритм, рифма, строфа; афоризм;

- рассматривать изученные и самостоятельно прочитанные произведения в рамках историко-литературного процесса (определять и учитывать при анализе принадлежность произведения к историческому времени, определённому литературному направлению);
- выявлять связь между важнейшими фактами биографии писателей (в том числе А. С. Грибоедова, А. С. Пушкина, М. Ю. Лермонтова, Н. В. Гоголя) и особенностями исторической эпохи, авторского мировоззрения, проблематики произведений;
- выделять в произведениях элементы художественной формы и обнаруживать связи между ними; определять родо-жанровую специфику изученного и самостоятельно прочитанного художественного произведения;
- сопоставлять произведения, их фрагменты (с учётом внутритекстовых и межтекстовых связей), образы персонажей, литературные явления и факты, сюжеты разных литературных произведений, темы, проблемы, жанры, художественные приёмы, эпизоды текста, особенности языка;
- сопоставлять изученные и самостоятельно прочитанные произведения художественной литературы с произведениями других видов искусства (изобразительное искусство, музыка, театр, балет, кино, фотоискусство, компьютерная графика);

4) выразительно читать стихи и прозу, в том числе наизусть (не менее 12 поэтических произведений, не выученных ранее), передавая личное отношение к произведению (с учётом литературного развития, индивидуальных особенностей обучающихся);

5) пересказывать изученное и самостоятельно прочитанное произведение, используя различные виды устных и письменных пересказов, обстоятельно отвечать на вопросы по прочитанному произведению и



самостоятельно формулировать вопросы к тексту; пересказывать сюжет и вычленять фабулу;

6) участвовать в беседе и диалоге о прочитанном произведении, в учебной дискуссии на литературные темы, соотносить собственную позицию с позицией автора и мнениями участников дискуссии, давать аргументированную оценку прочитанному и отстаивать свою точку зрения, используя литературные аргументы;

7) создавать устные и письменные высказывания разных жанров (объёмом не менее 250 слов), писать сочинение-рассуждение по заданной теме с опорой на прочитанные произведения; представлять развёрнутый устный или письменный ответ на проблемный вопрос; исправлять и редактировать собственные и чужие письменные тексты; собирать материал и обрабатывать информацию, необходимую для составления плана, таблицы, схемы, доклада, конспекта, аннотации, эссе, отзыва, рецензии, литературно-творческой работы на самостоятельно выбранную литературную или публицистическую тему, применяя различные виды цитирования;

8) самостоятельно интерпретировать и оценивать текстуально изученные и самостоятельно прочитанные художественные произведения древнерусской, классической русской и зарубежной литературы и современных авторов с использованием методов смыслового чтения и эстетического анализа;

9) понимать важность вдумчивого чтения и изучения произведений фольклора и художественной литературы как способа познания мира и окружающей действительности, источника эмоциональных и эстетических впечатлений, а также средства собственного развития;

10) самостоятельно планировать своё досуговое чтение, обогащать свой литературный кругозор по рекомендациям учителя и сверстников, а также проверенных интернет-ресурсов, в том числе за счёт произведений современной литературы;

11) участвовать в коллективной и индивидуальной проектной и исследовательской деятельности и уметь публично презентовать полученные результаты;

12) уметь самостоятельно пользоваться энциклопедиями, словарями и справочной литературой, информационно-справочными системами, в том числе в электронной форме; пользоваться каталогами библиотек, библиографическими указателями, системой поиска в Интернете; работать с электронными библиотеками и подбирать в библиотечных фондах и Интернете проверенные источники для выполнения учебных задач; применять ИКТ, соблюдая правила информационной безопасности.

При планировании предметных результатов освоения рабочей программы следует учитывать, что формирование различных умений, навыков, компетенций происходит у разных обучающихся с разной скоростью и в разной степени, что диктует необходимость дифференцированного и индивидуального подхода к ним и применения разных стратегий и создания индивидуальных образовательных траекторий достижения этих результатов.

## ТЕМАТИЧЕСКОЕ ПЛАНИРОВАНИЕ

### 5 КЛАСС

№ п/п	Наименование разделов и тем программы	Количество часов			Электронные (цифровые) образовательные ресурсы
		Всего	Контрольные работы	Практические работы	
<b>Раздел 1. Мифология</b>					
1.1	Мифы народов России и мира	3			Библиотека ЦОК <a href="https://m.edsoo.ru/7f413e80">https://m.edsoo.ru/7f413e80</a>
Итого по разделу		3			
<b>Раздел 2. Фольклор</b>					
2.1	Малые жанры: пословицы, поговорки, загадки	2			Библиотека ЦОК <a href="https://m.edsoo.ru/7f413e80">https://m.edsoo.ru/7f413e80</a>
2.2	Сказки народов России и народов мира	5			Библиотека ЦОК <a href="https://m.edsoo.ru/7f413e80">https://m.edsoo.ru/7f413e80</a>
Итого по разделу		7			
<b>Раздел 3. Литература первой половины XIX века</b>					
3.1	И. А. Крылов. Басни (три по выбору). «Волк на псарне», «Листы и Корни», «Свинья под Дубом», «Квартет», «Осёл и Соловей», «Ворона и Лисица»	4			Библиотека ЦОК <a href="https://m.edsoo.ru/7f413e80">https://m.edsoo.ru/7f413e80</a>
3.2	А. С. Пушкин. Стихотворения (не менее трёх). «Зимнее утро», «Зимний вечер», «Няне» и др. «Сказка о мёртвой царевне и о семи богатырях».	6			Библиотека ЦОК <a href="https://m.edsoo.ru/7f413e80">https://m.edsoo.ru/7f413e80</a>
3.3	М. Ю. Лермонтов. Стихотворение «Бородино»	2			Библиотека ЦОК <a href="https://m.edsoo.ru/7f413e80">https://m.edsoo.ru/7f413e80</a>

3.4	Н. В. Гоголь. Повесть «Ночь перед Рождеством»	2			Библиотека ЦОК <a href="https://m.edsoo.ru/7f413e80">https://m.edsoo.ru/7f413e80</a>
Итого по разделу		14			
<b>Раздел 4. Литература второй половины XIX века</b>					
4.1	И. С. Тургенев. Рассказ «Муму»	5			Библиотека ЦОК <a href="https://m.edsoo.ru/7f413e80">https://m.edsoo.ru/7f413e80</a>
4.2	Н. А. Некрасов. Стихотворения (не менее двух). «Крестьянские дети». «Школьник» и др.. Поэма «Мороз, Красный нос» (фрагмент)	3			Библиотека ЦОК <a href="https://m.edsoo.ru/7f413e80">https://m.edsoo.ru/7f413e80</a>
4.3	Л. Н. Толстой. Рассказ «Кавказский пленник»	5			Библиотека ЦОК <a href="https://m.edsoo.ru/7f413e80">https://m.edsoo.ru/7f413e80</a>
Итого по разделу		13			
<b>Раздел 5. Литература XIX—XX веков</b>					
5.1	Стихотворения отечественных поэтов XIX—XX веков о родной природе и о связи человека с Родиной (не менее пяти). Например, стихотворения А. К. Толстого, Ф. И. Тютчева, А. А. Фета, И. А. Бунина, А. А. Блока, С. А. Есенина, Н. М. Рубцова, Ю. П. Кузнецова	4			Библиотека ЦОК <a href="https://m.edsoo.ru/7f413e80">https://m.edsoo.ru/7f413e80</a>
5.2	Юмористические рассказы отечественных писателей XIX—XX веков. А. П. Чехов (два рассказа по выбору). Например, «Лошадиная фамилия», «Мальчики», «Хирургия» и др. М.М.Зощенко (два рассказа по выбору). Например, «Галоша», «Лёля и	4			Библиотека ЦОК <a href="https://m.edsoo.ru/7f413e80">https://m.edsoo.ru/7f413e80</a>

	Минька», «Ёлка», «Золотые слова», «Встреча» и др.				
5.3	Произведения отечественной литературы о природе и животных (не менее двух). Например, произведения А. И. Куприна, М. М. Пришвина, К. Г. Паустовского	4			Библиотека ЦОК <a href="https://m.edsoo.ru/7f413e80">https://m.edsoo.ru/7f413e80</a>
5.4	А. П. Платонов. Рассказы (один по выбору). Например, «Корова», «Никита» и др.	2			Библиотека ЦОК <a href="https://m.edsoo.ru/7f413e80">https://m.edsoo.ru/7f413e80</a>
5.5	В. П. Астафьев. Рассказ «Васюткино озеро»	2			Библиотека ЦОК <a href="https://m.edsoo.ru/7f413e80">https://m.edsoo.ru/7f413e80</a>
Итого по разделу		16			
<b>Раздел 6. Литература XX— начала XXI веков</b>					
6.1	Произведения отечественной литературы на тему «Человек на войне» (не менее двух). Например, Л. А. Кассиль. «Дорогие мои мальчишки»; Ю. Я. Яковлев. «Девочки с Васильевского острова»; В. П. Катаев. «Сын полка», К.М.Симонов. "Сын артиллериста" и др.	3			Библиотека ЦОК <a href="https://m.edsoo.ru/7f413e80">https://m.edsoo.ru/7f413e80</a>
6.2	Произведения отечественных писателей XX–начала XXI веков на тему детства. (не менее двух), например, произведения В. П. Катаева, В. П. Крапивина, Ю.П. Казакова, А. Г. Алексина, В. К. Железникова, Ю.Я.Яковлева, Ю. И. Коваля, А.А.Лиханова и другие	3			Библиотека ЦОК <a href="https://m.edsoo.ru/7f413e80">https://m.edsoo.ru/7f413e80</a>

6.3	Произведения приключенческого жанра отечественных писателей. (одно по выбору). Например, К. Булычёв «Девочка, с которой ничего не случится», «Миллион приключений» и др. (главы по выбору)	2			Библиотека ЦОК <a href="https://m.edsoo.ru/7f413e80">https://m.edsoo.ru/7f413e80</a>
6.4	Литература народов Российской Федерации. Стихотворения (одно по выбору). Например, Р. Г. Гамзатов. «Песня соловья»; М. Карим. «Эту песню мать мне пела»	1			Библиотека ЦОК <a href="https://m.edsoo.ru/7f413e80">https://m.edsoo.ru/7f413e80</a>
Итого по разделу		9			
<b>Раздел 7. Зарубежная литература</b>					
7.1	Х. К. Андерсен. Сказки (одна по выбору). Например, «Снежная королева», «Соловей»	2			Библиотека ЦОК <a href="https://m.edsoo.ru/7f413e80">https://m.edsoo.ru/7f413e80</a>
7.2	Зарубежная сказочная проза. (одно произведение по выбору). Например, Л.Кэрролл. «Алиса в Стране Чудес» (главы); Дж.Р.Р.Толкин. «Хоббит, или Туда и обратно» (главы) и др.	2			Библиотека ЦОК <a href="https://m.edsoo.ru/7f413e80">https://m.edsoo.ru/7f413e80</a>
7.3	Зарубежная проза о детях и подростках. (два произведения по выбору). Например, М. Твен. «Приключения Тома Сойера» (главы); Дж. Лондон. «Сказание о Кише»; Р. Брэдбери. Рассказы. Например, «Каникулы», «Звук бегущих ног», «Зелёное утро» и др.	1			Библиотека ЦОК <a href="https://m.edsoo.ru/7f413e80">https://m.edsoo.ru/7f413e80</a>

7.4	Зарубежная приключенческая проза. (два произведения по выбору). Например, Р. Л. Стивенсон. «Остров сокровищ», «Чёрная стрела» (главы по выбору) и др.	1			Библиотека ЦОК <a href="https://m.edsoo.ru/7f413e80">https://m.edsoo.ru/7f413e80</a>
7.5	Зарубежная проза о животных. (одно-два произведения по выбору.)	2			Библиотека ЦОК <a href="https://m.edsoo.ru/7f413e80">https://m.edsoo.ru/7f413e80</a>
Итого по разделу		8			
Развитие речи		8			Библиотека ЦОК <a href="https://m.edsoo.ru/7f413e80">https://m.edsoo.ru/7f413e80</a>
Внеклассное чтение		7			Библиотека ЦОК <a href="https://m.edsoo.ru/7f413e80">https://m.edsoo.ru/7f413e80</a>
Итоговые контрольные работы		2	2		Библиотека ЦОК <a href="https://m.edsoo.ru/7f413e80">https://m.edsoo.ru/7f413e80</a>
Резервное время		15			Библиотека ЦОК <a href="https://m.edsoo.ru/7f413e80">https://m.edsoo.ru/7f413e80</a>
ОБЩЕЕ КОЛИЧЕСТВО ЧАСОВ ПО ПРОГРАММЕ		102	2	0	

## 6 КЛАСС

№ п/п	Наименование разделов и тем программы	Количество часов			Электронные (цифровые) образовательные ресурсы
		Всего	Контрольные работы	Практические работы	
<b>Раздел 1. Античная литература</b>					
1.1	Гомер. Поэмы «Илиада», «Одиссея» (фрагменты)	2			Библиотека ЦОК <a href="https://m.edsoo.ru/7f41542e">https://m.edsoo.ru/7f41542e</a>
Итого по разделу		2			
<b>Раздел 2. Фольклор</b>					
2.1	Былины (не менее двух). Например, «Илья Муромец и Соловей-разбойник», «Садко»	4			Библиотека ЦОК <a href="https://m.edsoo.ru/7f41542e">https://m.edsoo.ru/7f41542e</a>
2.2	Народные песни и поэмы народов России и мира. (не менее трёх песен и двух поэм), «Ах, кабы на цветы да не морозы...», «Ах вы ветры, ветры буйные...», «Черный ворон «Не шуми, мати зеленая добровушка...», и другие. «Песнь о Роланде» (фрагменты), «Песнь о Нибелунгах» (фрагменты) и др.	3			Библиотека ЦОК <a href="https://m.edsoo.ru/7f41542e">https://m.edsoo.ru/7f41542e</a>
Итого по разделу		7			
<b>Раздел 3. Древнерусская литература</b>					
3.1	«Повесть временных лет» (не менее одного фрагмента). Например, «Сказание о белгородском киселе», «Сказание о походе князя Олега на Царьград», «Предание о смерти князя Олега»	2			Библиотека ЦОК <a href="https://m.edsoo.ru/7f41542e">https://m.edsoo.ru/7f41542e</a>



Итого по разделу		2			
<b>Раздел 4. Литература первой половины XIX века</b>					
4.1	А. С. Пушкин. Стихотворения (не менее трёх). «Песнь о вещем Олеге», «Зимняя дорога», «Узник», «Туча» и др. Роман «Дубровский»	8			Библиотека ЦОК <a href="https://m.edsoo.ru/7f41542e">https://m.edsoo.ru/7f41542e</a>
4.2	М. Ю. Лермонтов. Стихотворения (не менее трёх). «Три пальмы», «Листок», «Утёс» и др.	3			Библиотека ЦОК <a href="https://m.edsoo.ru/7f41542e">https://m.edsoo.ru/7f41542e</a>
4.3	А. В. Кольцов. Стихотворения не менее двух). «Косарь», «Соловей и др.	2			Библиотека ЦОК <a href="https://m.edsoo.ru/7f41542e">https://m.edsoo.ru/7f41542e</a>
Итого по разделу		13			
<b>Раздел 5. Литература второй половины XIX века</b>					
5.1	Ф. И. Тютчев. Стихотворения (не менее двух). «Есть в осени первоначальной...», «С поляны коршун поднялся...»	2			Библиотека ЦОК <a href="https://m.edsoo.ru/7f41542e">https://m.edsoo.ru/7f41542e</a>
5.2	А. А. Фет. Стихотворения (не менее двух). «Учись у них — у дуба, у берёзы...», «Я пришёл к тебе с приветом...»	2			Библиотека ЦОК <a href="https://m.edsoo.ru/7f41542e">https://m.edsoo.ru/7f41542e</a>
5.3	И. С. Тургенев. Рассказ «Бежин луг»	2			Библиотека ЦОК <a href="https://m.edsoo.ru/7f41542e">https://m.edsoo.ru/7f41542e</a>
5.4	Н. С. Лесков. Сказ «Левша»	3			Библиотека ЦОК <a href="https://m.edsoo.ru/7f41542e">https://m.edsoo.ru/7f41542e</a>
5.5	Л. Н. Толстой. Повесть «Детство» (главы)	2			Библиотека ЦОК <a href="https://m.edsoo.ru/7f41542e">https://m.edsoo.ru/7f41542e</a>

5.6	А. П. Чехов. Рассказы (три по выбору). Например, «Толстый и тонкий», «Хамелеон», «Смерть чиновника» и др.	3			Библиотека ЦОК <a href="https://m.edsoo.ru/7f41542e">https://m.edsoo.ru/7f41542e</a>
5.7	А. И. Куприн. Рассказ «Чудесный доктор»	2			Библиотека ЦОК <a href="https://m.edsoo.ru/7f41542e">https://m.edsoo.ru/7f41542e</a>
Итого по разделу		16			
<b>Раздел 6. Литература XX века</b>					
6.1	Стихотворения отечественных поэтов начала XX века. (не менее двух). Например, стихотворения С. А. Есенина, В. В. Маяковского, А. А. Блока и др.	3			Библиотека ЦОК <a href="https://m.edsoo.ru/7f41542e">https://m.edsoo.ru/7f41542e</a>
6.2	Стихотворения отечественных поэтов XX века. (не менее четырёх стихотворений двух поэтов), Например, стихотворения О. Ф. Берггольц, В. С. Высоцкого, Е. А. Евтушенко, А. С. Кушнера, Ю. Д. Левитанского, Ю. П. Мориц, Б. Ш. Окуджавы, Д. С. Самойлова	3			Библиотека ЦОК <a href="https://m.edsoo.ru/7f41542e">https://m.edsoo.ru/7f41542e</a>
6.3	Проза отечественных писателей конца XX — начала XXI века, в том числе о Великой Отечественной войне. (два произведения по выбору), Например, Б. Л. Васильев. «Экспонат №»; Б. П. Екимов. «Ночь исцеления»; А. В. Жвалевский и Е. Б. Пастернак. «Правдивая история Деда Мороза» (глава «Очень страшный 1942 Новый год» и др.)	2			Библиотека ЦОК <a href="https://m.edsoo.ru/7f41542e">https://m.edsoo.ru/7f41542e</a>

6.4	В. Г. Распутин. Рассказ «Уроки французского»	2			Библиотека ЦОК <a href="https://m.edsoo.ru/7f41542e">https://m.edsoo.ru/7f41542e</a>
6.5	Произведения отечественных писателей на тему взросления человека. (не менее двух).	3			Библиотека ЦОК <a href="https://m.edsoo.ru/7f41542e">https://m.edsoo.ru/7f41542e</a>
6.6	Произведения современных отечественных писателей-фантастов.	4			Библиотека ЦОК <a href="https://m.edsoo.ru/7f41542e">https://m.edsoo.ru/7f41542e</a>
6.7	Литература народов Российской Федерации. Стихотворения (два по выбору).	2			Библиотека ЦОК <a href="https://m.edsoo.ru/7f41542e">https://m.edsoo.ru/7f41542e</a>
Итого по разделу		19			
<b>Раздел 7. Зарубежная литература</b>					
7.1	Д. Дефо. «Робинзон Крузо» (главы по выбору)	4			Библиотека ЦОК <a href="https://m.edsoo.ru/7f41542e">https://m.edsoo.ru/7f41542e</a>
7.2	Дж. Свифт. «Путешествия Гулливера» (главы по выбору)	3			Библиотека ЦОК <a href="https://m.edsoo.ru/7f41542e">https://m.edsoo.ru/7f41542e</a>
7.3	Произведения зарубежных писателей на тему взросления человека. (не менее двух). Например, Ж. Верн. «Дети капитана Гранта» (главы по выбору); Х. Ли. «Убить пересмешника» (главы по выбору) и др.	4			Библиотека ЦОК <a href="https://m.edsoo.ru/7f41542e">https://m.edsoo.ru/7f41542e</a>
Итого по разделу		11			
Развитие речи		8			Библиотека ЦОК <a href="https://m.edsoo.ru/7f41542e">https://m.edsoo.ru/7f41542e</a>
Внеклассное чтение		7			Библиотека ЦОК <a href="https://m.edsoo.ru/7f41542e">https://m.edsoo.ru/7f41542e</a>

Итоговые контрольные работы	2	2		Библиотека ЦОК <a href="https://m.edsoo.ru/7f41542e">https://m.edsoo.ru/7f41542e</a>
Резервное время	15			Библиотека ЦОК <a href="https://m.edsoo.ru/7f41542e">https://m.edsoo.ru/7f41542e</a>
ОБЩЕЕ КОЛИЧЕСТВО ЧАСОВ ПО ПРОГРАММЕ	102	2	0	

## 7 КЛАСС

№ п/п	Наименование разделов и тем программы	Количество часов			Электронные (цифровые) образовательные ресурсы
		Всего	Контрольные работы	Практические работы	
<b>Раздел 1. Древнерусская литература</b>					
1.1	Древнерусские повести. (одна повесть по выбору). Например, «Поучение» Владимира Мономаха (в сокращении)	1			Библиотека ЦОК <a href="https://m.edsoo.ru/7f41727e">https://m.edsoo.ru/7f41727e</a>
Итого по разделу		1			
<b>Раздел 2. Литература первой половины XIX века</b>					
2.1	А. С. Пушкин. Стихотворения (не менее четырёх). Например, «Во глубине сибирских руд...», «19 октября» («Роняет лес багряный свой убор...»), «И. И. Пущину», «На холмах Грузии лежит ночная мгла...» и др. «Повести Белкина» («Станционный смотритель» и др.). Поэма «Полтава» (фрагмент)	6			Библиотека ЦОК <a href="https://m.edsoo.ru/7f41727e">https://m.edsoo.ru/7f41727e</a>
2.2	М. Ю. Лермонтов. Стихотворения (не менее четырёх). Например, «Узник», «Парус», «Тучи», «Желанье» («Отворите мне темницу...»), «Когда волнуется желтеющая нива...», «Ангел», «Молитва» («В минуту жизни трудную...») и др. «Песня про царя Ивана Васильевича, молодого	4			Библиотека ЦОК <a href="https://m.edsoo.ru/7f41727e">https://m.edsoo.ru/7f41727e</a>

	опричника и удалого купца Калашникова»				
2.3	Н. В. Гоголь. Повесть «Тарас Бульба»	3			Библиотека ЦОК <a href="https://m.edsoo.ru/7f41727e">https://m.edsoo.ru/7f41727e</a>
Итого по разделу		13			
<b>Раздел 3. Литература второй половины XIX века</b>					
3.1	И. С. Тургенев. Рассказы из цикла «Записки охотника» (два по выбору). Например, «Бирюк», «Хорь и Калиныч» и др. Стихотворения в прозе. Например, «Русский язык», «Воробей» и др.	3			Библиотека ЦОК <a href="https://m.edsoo.ru/7f41727e">https://m.edsoo.ru/7f41727e</a>
3.2	Л. Н. Толстой. Рассказ «После бала»	3			Библиотека ЦОК <a href="https://m.edsoo.ru/7f41727e">https://m.edsoo.ru/7f41727e</a>
3.3	Н. А. Некрасов. Стихотворения (не менее двух). Например, «Железная дорога», «Размышления у парадного подъезда» и др.	2			Библиотека ЦОК <a href="https://m.edsoo.ru/7f41727e">https://m.edsoo.ru/7f41727e</a>
3.4	Поэзия второй половины XIX века. Ф. И. Тютчев, А. А. Фет, А. К. Толстой и др. (не менее двух стихотворений по выбору)	1			Библиотека ЦОК <a href="https://m.edsoo.ru/7f41727e">https://m.edsoo.ru/7f41727e</a>
3.5	М. Е. Салтыков-Щедрин. Сказки (одна по выбору).	2			Библиотека ЦОК <a href="https://m.edsoo.ru/7f41727e">https://m.edsoo.ru/7f41727e</a>
3.6	Произведения отечественных и зарубежных писателей на историческую тему. (не менее двух). Например, произведения А. К. Толстого, Р. Сабатини, Ф. Купера	2			Библиотека ЦОК <a href="https://m.edsoo.ru/7f41727e">https://m.edsoo.ru/7f41727e</a>

Итого по разделу		13			
<b>Раздел 4. Литература конца XIX — начала XX века</b>					
4.1	А. П. Чехов. Рассказы (один по выбору). Например, «Тоска», «Злоумышленник» и др.	1			Библиотека ЦОК <a href="https://m.edsoo.ru/7f41727e">https://m.edsoo.ru/7f41727e</a>
4.2	М. Горький. Ранние рассказы (одно произведение по выбору). Например, «Старуха Изергиль» (легенда о Данко), «Челкаш» и др.	2			Библиотека ЦОК <a href="https://m.edsoo.ru/7f41727e">https://m.edsoo.ru/7f41727e</a>
4.3	Сатирические произведения отечественной и зарубежной литературы. (не менее двух). Например, М. М. Зощенко, А.Т.Аверченко, Н. Тэффи, О. Генри, Я. Гашека	2			Библиотека ЦОК <a href="https://m.edsoo.ru/7f41727e">https://m.edsoo.ru/7f41727e</a>
Итого по разделу		5			
<b>Раздел 5. Литература первой половины XX века</b>					
5.1	А. С. Грин. Повести и рассказы (одно произведение по выбору). Например, «Алые паруса», «Зелёная лампа» и др.	2			Библиотека ЦОК <a href="https://m.edsoo.ru/7f41727e">https://m.edsoo.ru/7f41727e</a>
5.2	Отечественная поэзия первой половины XX века. Стихотворения на тему мечты и реальности (два-три по выбору). Например, стихотворения А. А. Блока, Н. С. Гумилёва, М. И. Цветаевой и др.	1			Библиотека ЦОК <a href="https://m.edsoo.ru/7f41727e">https://m.edsoo.ru/7f41727e</a>
5.3	В. В. Маяковский. Стихотворения (одно по выбору). Например, «Необычайное приключение, бывшее с Владимиром	2			Библиотека ЦОК <a href="https://m.edsoo.ru/7f41727e">https://m.edsoo.ru/7f41727e</a>

	Маяковским летом на даче», «Хорошее отношение к лошадям» и др.				
5.4	М.А. Шолохов. «Донские рассказы» (один по выбору). Например, «Родинка», «Чужая кровь» и др.	1			Библиотека ЦОК <a href="https://m.edsoo.ru/7f41727e">https://m.edsoo.ru/7f41727e</a>
5.5	А. П. Платонов. Рассказы (один по выбору). Например, «Юшка», «Неизвестный цветок» и др.	1			Библиотека ЦОК <a href="https://m.edsoo.ru/7f41727e">https://m.edsoo.ru/7f41727e</a>
Итого по разделу		7			
<b>Раздел 6. Литература второй половины XX века—начала XXI веков</b>					
6.1	В. М. Шукшин. Рассказы (один по выбору). Например, «Чудик», «Стенька Разин», «Критики» и др.	2			Библиотека ЦОК <a href="https://m.edsoo.ru/7f41727e">https://m.edsoo.ru/7f41727e</a>
6.2	Стихотворения отечественных поэтов XX—XXI веков. (не менее четырёх стихотворений двух поэтов): например, стихотворения М. И. Цветаевой, Е. А. Евтушенко, Б. А. Ахмадулиной, Б.Ш. Окуджавы, Ю. Д. Левитанского и др.	2			Библиотека ЦОК <a href="https://m.edsoo.ru/7f41727e">https://m.edsoo.ru/7f41727e</a>
6.3	Произведения отечественных прозаиков второй половины XX — начала XXI века. (не менее двух). Например, произведения Ф. А. Абрамова, В. П. Астафьева, В. И. Белова, Ф. А. Искандера и др.	3			Библиотека ЦОК <a href="https://m.edsoo.ru/7f41727e">https://m.edsoo.ru/7f41727e</a>
Итого по разделу		7			
<b>Раздел 7. Зарубежная литература</b>					



7.1	М. де Сервантес Сааведра. Роман «Хитроумный идальго Дон Кихот Ламанчский» (главы по выбору).	2			Библиотека ЦОК <a href="https://m.edsoo.ru/7f41727e">https://m.edsoo.ru/7f41727e</a>
7.2	Зарубежная новеллистика. (одно-два произведения по выбору). Например, П. Мериме.«Маттео Фальконе»; О. Генри. «Дары волхвов», «Последний лист».	2			Библиотека ЦОК <a href="https://m.edsoo.ru/7f41727e">https://m.edsoo.ru/7f41727e</a>
7.3	А. де Сент Экзюпери. Повесть-сказка «Маленький принц»	3			Библиотека ЦОК <a href="https://m.edsoo.ru/7f41727e">https://m.edsoo.ru/7f41727e</a>
Итого по разделу		7			
Развитие речи		5			Библиотека ЦОК <a href="https://m.edsoo.ru/7f41727e">https://m.edsoo.ru/7f41727e</a>
Внеклассное чтение		2			Библиотека ЦОК <a href="https://m.edsoo.ru/7f41727e">https://m.edsoo.ru/7f41727e</a>
Итоговые контрольные работы		2	2		Библиотека ЦОК <a href="https://m.edsoo.ru/7f41727e">https://m.edsoo.ru/7f41727e</a>
Резервное время		6			Библиотека ЦОК <a href="https://m.edsoo.ru/7f41727e">https://m.edsoo.ru/7f41727e</a>
ОБЩЕЕ КОЛИЧЕСТВО ЧАСОВ ПО ПРОГРАММЕ		68	2	0	

## 8 КЛАСС

№ п/п	Наименование разделов и тем программы	Количество часов			Электронные (цифровые) образовательные ресурсы
		Всего	Контрольные работы	Практические работы	
<b>Раздел 1. Древнерусская литература</b>					
1.1	Житийная литература (одно произведение по выбору). Например, «Житие Сергия Радонежского», «Житие протопопа Аввакума, им самим написанное»	2			Библиотека ЦОК <a href="https://m.edsoo.ru/7f4196be">https://m.edsoo.ru/7f4196be</a>
Итого по разделу		2			
<b>Раздел 2. Литература XVIII века</b>					
2.1	Д. И. Фонвизин. Комедия «Недоросль»	3			Библиотека ЦОК <a href="https://m.edsoo.ru/7f4196be">https://m.edsoo.ru/7f4196be</a>
Итого по разделу		3			
<b>Раздел 3. Литература первой половины XIX века</b>					
3.1	А. С. Пушкин. Стихотворения (не менее двух). Например, «К Чаадаеву», «Анчар» и др. «Маленькие трагедии» (одна пьеса по выбору). Например, «Моцарт и Сальери», «Каменный гость». Роман «Капитанская дочка»	8			Библиотека ЦОК <a href="https://m.edsoo.ru/7f4196be">https://m.edsoo.ru/7f4196be</a>
3.2	М. Ю. Лермонтов. Стихотворения (не менее двух). Например, «Я не хочу, чтоб свет узнал...», «Из-под таинственной,	5			Библиотека ЦОК <a href="https://m.edsoo.ru/7f4196be">https://m.edsoo.ru/7f4196be</a>

	холодной полумаски...», «Нищий» и др. Поэма «Мцыри»				
3.3	Н. В. Гоголь. Повесть «Шинель», Комедия «Ревизор»	6			Библиотека ЦОК <a href="https://m.edsoo.ru/7f4196be">https://m.edsoo.ru/7f4196be</a>
Итого по разделу		19			
<b>Раздел 4. Литература второй половины XIX века</b>					
4.1	И. С. Тургенев. Повести (одна по выбору). Например, «Ася», «Первая любовь»	2			Библиотека ЦОК <a href="https://m.edsoo.ru/7f4196be">https://m.edsoo.ru/7f4196be</a>
4.2	Ф. М. Достоевский. «Бедные люди», «Белые ночи» (одно произведение по выбору)	2			Библиотека ЦОК <a href="https://m.edsoo.ru/7f4196be">https://m.edsoo.ru/7f4196be</a>
4.3	Л. Н. Толстой. Повести и рассказы (одно произведение по выбору). Например, «Отрочество» (главы)	2			Библиотека ЦОК <a href="https://m.edsoo.ru/7f4196be">https://m.edsoo.ru/7f4196be</a>
Итого по разделу		6			
<b>Раздел 5. Литература первой половины XX века</b>					
5.1	Произведения писателей русского зарубежья (не менее двух по выбору). Например, произведения И. С. Шмелёва, М. А. Осоргина, В. В. Набокова, Н. Тэффи, А. Т. Аверченко и др.	2			Библиотека ЦОК <a href="https://m.edsoo.ru/7f4196be">https://m.edsoo.ru/7f4196be</a>
5.2	Поэзия первой половины XX века (не менее трёх стихотворений на тему «Человек и эпоха»). Например, стихотворения В. В. Маяковского, М. И. Цветаевой, А.А. Ахматовой, О. Э. Мандельштама, Б. Л. Пастернака и др.	1			Библиотека ЦОК <a href="https://m.edsoo.ru/7f4196be">https://m.edsoo.ru/7f4196be</a>

5.3	М. А. Булгаков (одна повесть по выбору). Например, «Собачье сердце» и др.	3			Библиотека ЦОК <a href="https://m.edsoo.ru/7f4196be">https://m.edsoo.ru/7f4196be</a>
Итого по разделу		6			
<b>Раздел 6. Литература второй половины XX века</b>					
6.1	А. Т. Твардовский. Поэма «Василий Тёркин» (главы «Переправа», «Гармонь», «Два солдата», «Поединок» и др.)	3			Библиотека ЦОК <a href="https://m.edsoo.ru/7f4196be">https://m.edsoo.ru/7f4196be</a>
6.2	А.Н. Толстой. Рассказ «Русский характер»	2			Библиотека ЦОК <a href="https://m.edsoo.ru/7f4196be">https://m.edsoo.ru/7f4196be</a>
6.3	М. А. Шолохов. Рассказ «Судьба человека»	3			Библиотека ЦОК <a href="https://m.edsoo.ru/7f4196be">https://m.edsoo.ru/7f4196be</a>
6.4	А. И. Солженицын. Рассказ «Матрёнин двор»	2			Библиотека ЦОК <a href="https://m.edsoo.ru/7f4196be">https://m.edsoo.ru/7f4196be</a>
6.5	Произведения отечественных прозаиков второй половины XX—начала XXI века (не менее двух). Например, произведения В.П. Астафьева, Ю.В. Бондарева, Б.П. Екимова, Е.И. Носова, А.Н. и Б.Н. Стругацких, В.Ф. Тендрякова и др.	2			Библиотека ЦОК <a href="https://m.edsoo.ru/7f4196be">https://m.edsoo.ru/7f4196be</a>
6.6	Произведения отечественных и зарубежных прозаиков второй половины XX—XXI века (не менее трех стихотворений двух поэтов). Например, стихотворения Н.А. Заболоцкого, М.А. Светлова, М.В. Исаковского, К.М. Симонова, А.А. Вознесенского, Е.А.	1			Библиотека ЦОК <a href="https://m.edsoo.ru/7f4196be">https://m.edsoo.ru/7f4196be</a>

	Евтушенко, Р.И. Рождественского, И.А. Бродского, А.С. Кушнер и др.)				
Итого по разделу		13			
<b>Раздел 7. Зарубежная литература</b>					
7.1	У. Шекспир. Сонеты (один-два по выбору). Например, № 66 «Измучась всем, я умереть хочу...», № 130 «Её глаза на звёзды не похожи...» и др. Трагедия «Ромео и Джульетта» (фрагменты по выбору).	3			Библиотека ЦОК <a href="https://m.edsoo.ru/7f4196be">https://m.edsoo.ru/7f4196be</a>
7.2	Ж.Б. Мольер. Комедия «Мещанин во дворянстве» (фрагменты по выбору)	2			Библиотека ЦОК <a href="https://m.edsoo.ru/7f4196be">https://m.edsoo.ru/7f4196be</a>
Итого по разделу		5			
Развитие речи		5			Библиотека ЦОК <a href="https://m.edsoo.ru/7f4196be">https://m.edsoo.ru/7f4196be</a>
Внеклассное чтение		2			Библиотека ЦОК <a href="https://m.edsoo.ru/7f4196be">https://m.edsoo.ru/7f4196be</a>
Итоговые контрольные работы		2	2		Библиотека ЦОК <a href="https://m.edsoo.ru/7f4196be">https://m.edsoo.ru/7f4196be</a>
Резервное время		5			Библиотека ЦОК <a href="https://m.edsoo.ru/7f4196be">https://m.edsoo.ru/7f4196be</a>
ОБЩЕЕ КОЛИЧЕСТВО ЧАСОВ ПО ПРОГРАММЕ		68	2	0	

## 9 КЛАСС

№ п/п	Наименование разделов и тем программы	Количество часов			Электронные (цифровые) образовательные ресурсы
		Всего	Контрольные работы	Практические работы	
<b>Раздел 1. Древнерусская литература</b>					
1.1	«Слово о полку Игореве»	3			Библиотека ЦОК <a href="https://m.edsoo.ru/7f41b720">https://m.edsoo.ru/7f41b720</a>
Итого по разделу		3			
<b>Раздел 2. Литература XVIII века</b>					
2.1	М. В. Ломоносов. «Ода на день восшествия на Всероссийский престол Ея Величества Государыни Императрицы Елисаветы Петровны 1747 года» и другие стихотворения (по выбору)	2			Библиотека ЦОК <a href="https://m.edsoo.ru/7f41b720">https://m.edsoo.ru/7f41b720</a>
2.2	Г. Р. Державин. Стихотворения (два по выбору). Например, «Властителям и судиям», «Памятник» и др.	2			Библиотека ЦОК <a href="https://m.edsoo.ru/7f41b720">https://m.edsoo.ru/7f41b720</a>
2.3	Н. М. Карамзин. Повесть «Бедная Лиза»	2			Библиотека ЦОК <a href="https://m.edsoo.ru/7f41b720">https://m.edsoo.ru/7f41b720</a>
Итого по разделу		6			
<b>Раздел 3. Литература первой половины XIX века</b>					
3.1	В. А. Жуковский. Баллады, элегии. (две по выбору). Например, «Светлана», «Невыразимое», «Море» и др.	3			Библиотека ЦОК <a href="https://m.edsoo.ru/7f41b720">https://m.edsoo.ru/7f41b720</a>

3.2	А. С. Грибоедов. Комедия «Горе от ума»	8			Библиотека ЦОК <a href="https://m.edsoo.ru/7f41b720">https://m.edsoo.ru/7f41b720</a>
3.3	Поэзия пушкинской эпохи. К. Н. Батюшков, А. А. Дельвиг, Н.М.Языков, Е. А. Баратынский (не менее трёх стихотворений по выбору)	2			Библиотека ЦОК <a href="https://m.edsoo.ru/7f41b720">https://m.edsoo.ru/7f41b720</a>
3.4	А. С. Пушкин. Стихотворения (не менее пяти по выбору). Например, «Бесы», «Брожу ли я вдоль улиц шумных...», «...Вновь я посетил...», «Из Пиндемонти», «К морю», «К***» («Я помню чудное мгновенье...»), «Мадонна», «Осень» (отрывок), «Отцы-пустынники и жёны непорочны...», «Пора, мой друг, пора! Покоя сердце просит...», «Поэт», «Пророк», «Свободы сеятель пустынный...», «Элегия» («Безумных лет угасшее веселье...»), «Я вас любил: любовь ещё, быть может...», «Я памятник себе воздвиг нерукотворный...» и др. Поэма «Медный всадник». Роман в стихах «Евгений Онегин»	15			Библиотека ЦОК <a href="https://m.edsoo.ru/7f41b720">https://m.edsoo.ru/7f41b720</a>
3.5	М. Ю. Лермонтов. Стихотворения (не менее пяти по выбору). Например, «Выхожу один я на дорогу...», «Дума», «И скучно и грустно», «Как часто, пёстрою толпою окружён...», «Молитва» («Я, Матерь Божия, ныне с молитвою...»), «Нет, не тебя так пылко	11			Библиотека ЦОК <a href="https://m.edsoo.ru/7f41b720">https://m.edsoo.ru/7f41b720</a>

	я люблю...», «Нет, я не Байрон, я другой...», «Поэт» («Отделкой золотой блистает мой кинжал...»), «Пророк», «Родина», «Смерть Поэта», «Сон» («В полдневный жар в долине Дагестана...»), «Я жить хочу, хочу печали...» и др. Роман «Герой нашего времени»				
3.6	Н. В. Гоголь. Поэма «Мёртвые души»	10			Библиотека ЦОК <a href="https://m.edsoo.ru/7f41b720">https://m.edsoo.ru/7f41b720</a>
Итого по разделу		49			
<b>Раздел 4. Зарубежная литература</b>					
4.1	Данте. «Божественная комедия» (не менее двух фрагментов по выбору)	2			Библиотека ЦОК <a href="https://m.edsoo.ru/7f41b720">https://m.edsoo.ru/7f41b720</a>
4.2	У. Шекспир. Трагедия «Гамлет» (фрагменты по выбору)	2			Библиотека ЦОК <a href="https://m.edsoo.ru/7f41b720">https://m.edsoo.ru/7f41b720</a>
4.3	И.В. Гёте. Трагедия «Фауст» (не менее двух фрагментов по выбору).	2			Библиотека ЦОК <a href="https://m.edsoo.ru/7f41b720">https://m.edsoo.ru/7f41b720</a>
4.4	Дж. Г. Байрон. Стихотворения (одно по выбору). Например, «Душа моя мрачна. Скорей, певец, скорей!...», «Прощание Наполеона» и др. Поэма «Паломничество Чайльд-Гарольда» (не менее одного фрагмент по выбору)	2			Библиотека ЦОК <a href="https://m.edsoo.ru/7f41b720">https://m.edsoo.ru/7f41b720</a>
4.5	Зарубежная проза первой половины XIX в. (одно произведение по выбору). Например, произведения Э. Т. А. Гофмана, В. Гюго, В. Скотта и др.	3			Библиотека ЦОК <a href="https://m.edsoo.ru/7f41b720">https://m.edsoo.ru/7f41b720</a>
Итого по разделу		11			



Развитие речи	11			Библиотека ЦОК <a href="https://m.edsoo.ru/7f41b720">https://m.edsoo.ru/7f41b720</a>
Внеклассное чтение	4			Библиотека ЦОК <a href="https://m.edsoo.ru/7f41b720">https://m.edsoo.ru/7f41b720</a>
Итоговые контрольные работы	4	4		Библиотека ЦОК <a href="https://m.edsoo.ru/7f41b720">https://m.edsoo.ru/7f41b720</a>
Резервное время	14			Библиотека ЦОК <a href="https://m.edsoo.ru/7f41b720">https://m.edsoo.ru/7f41b720</a>
ОБЩЕЕ КОЛИЧЕСТВО ЧАСОВ ПО ПРОГРАММЕ	102	4	0	

## 2.2.3 РАБОЧАЯ ПРОГРАММА ПО УЧЕБНОМУ ПРЕДМЕТУ «ИНОСТРАННЫЙ (АНГЛИЙСКИЙ) ЯЗЫК»

### ПОЯСНИТЕЛЬНАЯ ЗАПИСКА

Программа по иностранному (английскому) языку на уровне основного общего образования составлена на основе требований к результатам освоения основной образовательной программы, представленных в ФГОС ООО, а также на основе характеристики планируемых результатов духовно-нравственного развития, воспитания и социализации обучающихся, представленной в федеральной рабочей программе воспитания.

Программа по иностранному (английскому) языку разработана с целью оказания методической помощи учителю в создании рабочей программы по учебному предмету, даёт представление о целях образования, развития и воспитания обучающихся на уровне основного общего образования средствами учебного предмета, определяет обязательную (инвариантную) часть содержания программы по иностранному (английскому) языку. Программа по иностранному (английскому) языку устанавливает распределение обязательного предметного содержания по годам обучения, последовательность их изучения с учётом особенностей структуры иностранного (английского) языка, межпредметных связей иностранного (английского) языка с содержанием учебных предметов, изучаемых на уровне основного общего образования, с учётом возрастных особенностей обучающихся. В программе по иностранному (английскому) языку для основного общего образования предусмотрено развитие речевых умений и языковых навыков, представленных в федеральной рабочей программе по иностранному (английскому) языку начального общего образования, что обеспечивает преемственность между уровнями общего образования.

Изучение иностранного (английского) языка направлено на формирование коммуникативной культуры обучающихся, осознание роли иностранного языка как инструмента межличностного и межкультурного взаимодействия, способствует общему речевому развитию обучающихся, воспитанию гражданской идентичности, расширению кругозора, воспитанию чувств и эмоций.

Построение программы по иностранному (английскому) языку имеет нелинейный характер и основано на концентрическом принципе. В каждом классе даются новые элементы содержания и определяются новые требования. В процессе обучения освоенные на определённом этапе грамматические формы и конструкции повторяются и закрепляются на новом лексическом материале и расширяющемся тематическом содержании речи.

Возрастание значимости владения иностранными языками приводит к переосмыслению целей и содержания обучения иностранному (английскому) языку.

Цели иноязычного образования формулируются на ценностном, когнитивном и прагматическом уровнях и воплощаются в личностных, метапредметных и предметных результатах обучения. Иностранные языки являются средством общения и самореализации и социальной адаптации, развития умений поиска, обработки и использования информации в познавательных целях, одним из средств воспитания гражданина, патриота, развития национального самосознания.

Целью иноязычного образования является формирование коммуникативной компетенции обучающихся в единстве таких её составляющих, как:

речевая компетенция – развитие коммуникативных умений в четырёх основных видах речевой деятельности (говорении, аудировании, чтении, письме);

языковая компетенция – овладение новыми языковыми средствами (фонетическими, орфографическими, лексическими, грамматическими) в соответствии с отобранными темами общения; освоение знаний о языковых явлениях изучаемого языка, разных способах выражения мысли в родном и иностранном языках;

социокультурная (межкультурная) компетенция – приобщение к культуре, традициям стран (страны) изучаемого языка в рамках тем и ситуаций общения, отвечающих опыту, интересам, психологическим особенностям обучающихся 5–9 классов на разных этапах (5–7 и 8–9 классы), формирование умения представлять свою страну, её культуру в условиях межкультурного общения;

свою страну, её культуру в условиях межкультурного общения;

компенсаторная компетенция – развитие умений выходить из положения в условиях дефицита языковых средств при получении и передаче информации.

Наряду с иноязычной коммуникативной компетенцией средствами иностранного (английского) языка формируются компетенции: образовательная, ценностно-ориентационная, общекультурная, учебно-познавательная, информационная, социально-трудовая и компетенция личностного самосовершенствования.

Основными подходами к обучению иностранному (английскому) языку признаются компетентностный, системно-деятельностный, межкультурный и коммуникативно-когнитивный, что предполагает возможность реализовать

поставленные цели, добиться достижения планируемых результатов в рамках содержания, отобранного для основного общего образования, использования новых педагогических технологий (дифференциация, индивидуализация, проектная деятельность и другие) и использования современных средств обучения.

Общее число часов, рекомендованных для изучения иностранного (английского) языка – 510 часов: в 5 классе – 102 час (3 часа в неделю), в 6 классе – 102 часа (3 часа в неделю), в 7 классе – 102 часа (3 часа в неделю), в 8 классе – 102 часа (3 часа в неделю), в 9 классе – 102 часа (3 часа в неделю).

# СОДЕРЖАНИЕ ОБУЧЕНИЯ

## 5 КЛАСС

### **Коммуникативные умения**

Формирование умения общаться в устной и письменной форме, используя рецептивные и продуктивные виды речевой деятельности в рамках тематического содержания речи.

Моя семья. Мои друзья. Семейные праздники: день рождения, Новый год.

Внешность и характер человека (литературного персонажа).

Досуг и увлечения (хобби) современного подростка (чтение, кино, спорт).

Здоровый образ жизни: режим труда и отдыха, здоровое питание.

Покупки: одежда, обувь и продукты питания.

Школа, школьная жизнь, школьная форма, изучаемые предметы.

Переписка с иностранными сверстниками.

Каникулы в различное время года. Виды отдыха.

Природа: дикие и домашние животные. Погода.

Родной город (село). Транспорт.

Родная страна и страна (страны) изучаемого языка. Их географическое положение, столицы, достопримечательности, культурные особенности (национальные праздники, традиции, обычаи).

Выдающиеся люди родной страны и страны (стран) изучаемого языка: писатели, поэты.

### *Говорение*

Развитие коммуникативных умений диалогической речи на базе умений, сформированных на уровне начального общего образования:

диалог этикетного характера: начинать, поддерживать и заканчивать разговор (в том числе разговор по телефону), поздравлять с праздником и вежливо реагировать на поздравление, выражать благодарность, вежливо соглашаться на предложение и отказываться от предложения собеседника;

диалог-побуждение к действию: обращаться с просьбой, вежливо соглашаться (не соглашаться) выполнить просьбу, приглашать собеседника к совместной деятельности, вежливо соглашаться (не соглашаться) на предложение собеседника;

диалог-расспрос: сообщать фактическую информацию, отвечая на вопросы разных видов; запрашивать интересующую информацию.

Вышеперечисленные умения диалогической речи развиваются в стандартных ситуациях неофициального общения с использованием речевых

ситуаций, ключевых слов и (или) иллюстраций, фотографий с соблюдением норм речевого этикета, принятых в стране (странах) изучаемого языка.

Объём диалога – до 5 реплик со стороны каждого собеседника.

Развитие коммуникативных умений монологической речи на базе умений, сформированных на уровне начального общего образования:

создание устных связных монологических высказываний с использованием основных коммуникативных типов речи:

описание (предмета, внешности и одежды человека), в том числе характеристика (черты характера реального человека или литературного персонажа);

повествование (сообщение);

изложение (пересказ) основного содержания прочитанного текста;

краткое изложение результатов выполненной проектной работы.

Данные умения монологической речи развиваются в стандартных ситуациях неофициального общения с использованием ключевых слов, вопросов, плана и (или) иллюстраций, фотографий.

Объём монологического высказывания – 5–6 фраз.

#### *Аудирование*

Развитие коммуникативных умений аудирования на базе умений, сформированных на уровне начального общего образования:

при непосредственном общении: понимание на слух речи учителя и одноклассников и вербальная (невербальная) реакция на услышанное;

при опосредованном общении: дальнейшее развитие умений восприятия и понимания на слух несложных адаптированных аутентичных текстов, содержащих отдельные незнакомые слова, с разной глубиной проникновения в их содержание в зависимости от поставленной коммуникативной задачи: с пониманием основного содержания, с пониманием запрашиваемой информации с использованием и без использования иллюстраций.

Аудирование с пониманием основного содержания текста предполагает умение определять основную тему и главные факты (события) в воспринимаемом на слух тексте, игнорировать незнакомые слова, несущественные для понимания основного содержания.

Аудирование с пониманием запрашиваемой информации предполагает умение выделять запрашиваемую информацию, представленную в эксплицитной (явной) форме, в воспринимаемом на слух тексте.

Тексты для аудирования: диалог (беседа), высказывания собеседников в ситуациях повседневного общения, рассказ, сообщение информационного характера.

Время звучания текста (текстов) для аудирования – до 1 минуты.

### *Смысловое чтение*

Развитие сформированных на уровне начального общего образования умений читать про себя и понимать учебные и несложные адаптированные аутентичные тексты разных жанров и стилей, содержащие отдельные незнакомые слова, с различной глубиной проникновения в их содержание в зависимости от поставленной коммуникативной задачи: с пониманием основного содержания, с пониманием запрашиваемой информации.

Чтение с пониманием основного содержания текста предполагает умение определять основную тему и главные факты (события) в прочитанном тексте, игнорировать незнакомые слова, несущественные для понимания основного содержания.

Чтение с пониманием запрашиваемой информации предполагает умение находить в прочитанном тексте и понимать запрашиваемую информацию, представленную в эксплицитной (явной) форме.

Чтение несплошных текстов (таблиц) и понимание представленной в них информации.

Тексты для чтения: беседа (диалог), рассказ, сказка, сообщение личного характера, отрывок из статьи научно-популярного характера, сообщение информационного характера, стихотворение; несплошной текст (таблица).

Объём текста (текстов) для чтения – 180–200 слов.

### *Письменная речь*

Развитие умений письменной речи на базе умений, сформированных на уровне начального общего образования:

списывание текста и выписывание из него слов, словосочетаний, предложений в соответствии с решаемой коммуникативной задачей;

написание коротких поздравлений с праздниками (с Новым годом, Рождеством, днём рождения);

заполнение анкет и формуляров: сообщение о себе основных сведений в соответствии с нормами, принятыми в стране (странах) изучаемого языка;

написание электронного сообщения личного характера в соответствии с нормами неофициального общения, принятыми в стране (странах) изучаемого языка. Объём сообщения – до 60 слов.

### **Языковые знания и умения**

#### *Фонетическая сторона речи*

Различение на слух, без ошибок, ведущих к сбою в коммуникации, произнесение слов с соблюдением правильного ударения и фраз с соблюдением их ритмико-интонационных особенностей, в том числе отсутствия фразового ударения на служебных словах, чтение новых слов согласно основным правилам чтения.

Чтение вслух небольших адаптированных аутентичных текстов, построенных на изученном языковом материале, с соблюдением правил чтения и соответствующей интонации, демонстрирующее понимание текста.

Тексты для чтения вслух: беседа (диалог), рассказ, отрывок из статьи научно-популярного характера, сообщение информационного характера.

Объём текста для чтения вслух – до 90 слов.

*Графика, орфография и пунктуация*

Правильное написание изученных слов.

Правильное использование знаков препинания: точки, вопросительного и восклицательного знаков в конце предложения, запятой при перечислении и обращении, апострофа.

Пунктуационно правильное, в соответствии с нормами речевого этикета, принятыми в стране (странах) изучаемого языка, оформление электронного сообщения личного характера.

*Лексическая сторона речи*

Распознавание и употребление в устной и письменной речи лексических единиц (слов, словосочетаний, речевых клише), обслуживающих ситуации общения в рамках тематического содержания речи, с соблюдением существующей в английском языке нормы лексической сочетаемости.

Объём изучаемой лексики: 625 лексических единиц для продуктивного использования (включая 500 лексических единиц, изученных в 2–4 классах) и 675 лексических единиц для рецептивного усвоения (включая 625 лексических единиц продуктивного минимума).

Основные способы словообразования:

аффиксация:

образование имён существительных при помощи суффиксов -er/-or (teacher/visitor), -ist (scientist, tourist), -sion/-tion (discussion/invitation);

образование имён прилагательных при помощи суффиксов -ful (wonderful), -ian/-an (Russian/American);

образование наречий при помощи суффикса -ly (recently);

образование имён прилагательных, имён существительных и наречий при помощи отрицательного префикса un (unhappy, unreality, unusually).

*Грамматическая сторона речи*

Распознавание и употребление в устной и письменной речи изученных морфологических форм и синтаксических конструкций английского языка.

Предложения с несколькими обстоятельствами, следующими в определённом порядке.

Вопросительные предложения (альтернативный и разделительный вопросы в Present/Past/Future Simple Tense).



Глаголы в видовременных формах действительного залога в изъявительном наклонении в Present Perfect Tense в повествовательных (утвердительных и отрицательных) и вопросительных предложениях.

Имена существительные во множественном числе, в том числе имена существительные, имеющие форму только множественного числа.

Имена существительные с причастиями настоящего и прошедшего времени.

Наречия в положительной, сравнительной и превосходной степенях, образованные по правилу, и исключения.

### **Социокультурные знания и умения**

Знание и использование социокультурных элементов речевого поведенческого этикета в стране (странах) изучаемого языка в рамках тематического содержания (в ситуациях общения, в том числе «В семье», «В школе», «На улице»).

Знание и использование в устной и письменной речи наиболее употребительной тематической фоновой лексики в рамках отобранного тематического содержания (некоторые национальные праздники, традиции в проведении досуга и питания).

Знание социокультурного портрета родной страны и страны (стран) изучаемого языка: знакомство с традициями проведения основных национальных праздников (Рождества, Нового года и других праздников), с особенностями образа жизни и культуры страны (стран) изучаемого языка (достопримечательностями, выдающимися людьми и другое), с доступными в языковом отношении образцами детской поэзии и прозы на английском языке.

Формирование умений:

писать свои имя и фамилию, а также имена и фамилии своих родственников и друзей на английском языке;

правильно оформлять свой адрес на английском языке (в анкете, формуляре);

кратко представлять Россию и страну (страны) изучаемого языка;

кратко представлять некоторые культурные явления родной страны и страны (стран) изучаемого языка (основные национальные праздники, традиции в проведении досуга и питания).

### **Компенсаторные умения**

Использование при чтении и аудировании языковой, в том числе контекстуальной, догадки.

Использование при формулировании собственных высказываний, ключевых слов, плана.

Игнорирование информации, не являющейся необходимой для понимания основного содержания, прочитанного (прослушанного) текста или для нахождения в тексте запрашиваемой информации.

## **6 КЛАСС**

### **Коммуникативные умения**

Формирование умения общаться в устной и письменной форме, используя рецептивные и продуктивные виды речевой деятельности в рамках тематического содержания речи.

Взаимоотношения в семье и с друзьями. Семейные праздники.

Внешность и характер человека (литературного персонажа).

Досуг и увлечения (хобби) современного подростка (чтение, кино, театр, спорт).

Здоровый образ жизни: режим труда и отдыха, фитнес, сбалансированное питание.

Покупки: одежда, обувь и продукты питания.

Школа, школьная жизнь, школьная форма, изучаемые предметы, любимый предмет, правила поведения в школе. Переписка с иностранными сверстниками.

Переписка с иностранными сверстниками.

Каникулы в различное время года. Виды отдыха.

Путешествия по России и иностранным странам.

Природа: дикие и домашние животные. Климат, погода.

Жизнь в городе и сельской местности. Описание родного города (села).  
Транспорт.

Родная страна и страна (страны) изучаемого языка. Их географическое положение, столицы, население, официальные языки, достопримечательности, культурные особенности (национальные праздники, традиции, обычаи).

Выдающиеся люди родной страны и страны (стран) изучаемого языка: писатели, поэты, учёные.

### *Говорение*

Развитие коммуникативных умений диалогической речи, а именно умений вести:

диалог этикетного характера: начинать, поддерживать и заканчивать разговор, вежливо переспрашивать, поздравлять с праздником, выражать пожелания и вежливо реагировать на поздравление, выражать благодарность, вежливо соглашаться на предложение и отказываться от предложения собеседника;

диалог-побуждение к действию: обращаться с просьбой, вежливо соглашаться (не соглашаться) выполнить просьбу, приглашать собеседника к совместной деятельности, вежливо соглашаться (не соглашаться) на предложение собеседника, объясняя причину своего решения;

диалог-расспрос: сообщать фактическую информацию, отвечая на вопросы разных видов, выражать своё отношение к обсуждаемым фактам и событиям, запрашивать интересующую информацию, переходить с позиции спрашивающего на позицию отвечающего и наоборот.

Вышеперечисленные умения диалогической речи развиваются в стандартных ситуациях неофициального общения в рамках тематического содержания речи с использованием речевых ситуаций, ключевых слов и (или) иллюстраций, фотографий с соблюдением норм речевого этикета, принятых в стране (странах) изучаемого языка.

Объём диалога – до 5 реплик со стороны каждого собеседника.

Развитие коммуникативных умений монологической речи:

создание устных связных монологических высказываний с использованием основных коммуникативных типов речи:

описание (предмета, внешности и одежды человека), в том числе характеристика (черты характера реального человека или литературного персонажа);

повествование (сообщение);

изложение (пересказ) основного содержания прочитанного текста;

краткое изложение результатов выполненной проектной работы.

Данные умения монологической речи развиваются в стандартных ситуациях неофициального общения в рамках тематического содержания речи с использованием ключевых слов, плана, вопросов, таблиц и (или) иллюстраций, фотографий.

Объём монологического высказывания – 7–8 фраз.

*Аудирование*

При непосредственном общении: понимание на слух речи учителя и одноклассников и вербальная (невербальная) реакция на услышанное.

При опосредованном общении: дальнейшее развитие восприятия и понимания на слух несложных адаптированных аутентичных аудиотекстов, содержащих отдельные незнакомые слова, с разной глубиной проникновения в их содержание в зависимости от поставленной коммуникативной задачи: с пониманием основного содержания, с пониманием запрашиваемой информации.

Аудирование с пониманием основного содержания текста предполагает умение определять основную тему и главные факты (события) в

воспринимаемом на слух тексте; игнорировать незнакомые слова, несущественные для понимания основного содержания.

Аудирование с пониманием запрашиваемой информации, предполагает умение выделять запрашиваемую информацию, представленную в эксплицитной (явной) форме, в воспринимаемом на слух тексте.

Тексты для аудирования: высказывания собеседников в ситуациях повседневного общения, диалог (беседа), рассказ, сообщение информационного характера.

Время звучания текста (текстов) для аудирования – до 1,5 минуты.

#### *Смысловое чтение*

Развитие умения читать про себя и понимать адаптированные аутентичные тексты разных жанров и стилей, содержащие отдельные незнакомые слова, с различной глубиной проникновения в их содержание в зависимости от поставленной коммуникативной задачи: с пониманием основного содержания, с пониманием запрашиваемой информации.

Чтение с пониманием основного содержания текста предполагает умение определять тему (основную мысль), главные факты (события), прогнозировать содержание текста по заголовку (началу текста), игнорировать незнакомые слова, несущественные для понимания основного содержания, понимать интернациональные слова в контексте. Чтение с пониманием запрашиваемой информации предполагает умения находить в прочитанном тексте и понимать запрашиваемую информацию.

Чтение несплошных текстов (таблиц) и понимание представленной в них информации.

Тексты для чтения: беседа; отрывок из художественного произведения, в том числе рассказ, сказка, отрывок из статьи научно-популярного характера, сообщение информационного характера, сообщение личного характера, объявление, кулинарный рецепт, стихотворение, несплошной текст (таблица).

Объём текста (текстов) для чтения – 250–300 слов.

#### *Письменная речь*

Развитие умений письменной речи:

списывание текста и выписывание из него слов, словосочетаний, предложений в соответствии с решаемой коммуникативной задачей;

заполнение анкет и формуляров: сообщение о себе основных сведений в соответствии с нормами, принятыми в англоговорящих странах;

написание электронного сообщения личного характера в соответствии с нормами неофициального общения, принятыми в стране (странах) изучаемого языка. Объём письма – до 70 слов;

создание небольшого письменного высказывания с использованием образца, плана, иллюстраций. Объём письменного высказывания – до 70 слов.

### **Языковые знания и умения**

#### *Фонетическая сторона речи*

Различение на слух, без фонематических ошибок, ведущих к сбою в коммуникации, произнесение слов с соблюдением правильного ударения и фраз с соблюдением их ритмико-интонационных особенностей, в том числе отсутствия фразового ударения на служебных словах, чтение новых слов согласно основным правилам чтения.

Чтение вслух небольших адаптированных аутентичных текстов, построенных на изученном языковом материале, с соблюдением правил чтения и соответствующей интонации, демонстрирующее понимание текста.

Тексты для чтения вслух: сообщение информационного характера, отрывок из статьи научно-популярного характера, рассказ, диалог (беседа).

Объём текста для чтения вслух – до 95 слов.

#### *Графика, орфография и пунктуация*

Правильное написание изученных слов.

Правильное использование знаков препинания: точки, вопросительного и восклицательного знаков в конце предложения; запятой при перечислении и обращении; апострофа.

Пунктуационно правильное, в соответствии с нормами речевого этикета, принятыми в стране (странах) изучаемого языка, оформление электронного сообщения личного характера.

#### *Лексическая сторона речи*

Распознавание и употребление в устной и письменной речи лексических единиц (слов, словосочетаний, речевых клише), обслуживающих ситуации общения в рамках тематического содержания речи, с соблюдением существующей в английском языке нормы лексической сочетаемости.

Распознавание и употребление в устной и письменной речи различных средств связи для обеспечения логичности и целостности высказывания.

Объём: около 750 лексических единиц для продуктивного использования (включая 650 лексических единиц, изученных ранее) и около 800 лексических единиц для рецептивного усвоения (включая 750 лексических единиц продуктивного минимума).

Основные способы словообразования:

аффиксация:

образование имён существительных при помощи суффикса -ing (reading);

образование имён прилагательных при помощи суффиксов -al (typical), -ing (amazing), -less (useless), -ive (impressive).

Синонимы. Антонимы. Интернациональные слова.

*Грамматическая сторона речи*

Распознавание и употребление в устной и письменной речи изученных морфологических форм и синтаксических конструкций английского языка.

Сложноподчинённые предложения с придаточными определительными с союзными словами who, which, that.

Сложноподчинённые предложения с придаточными времени с союзами for, since.

Предложения с конструкциями as ... as, not so ... as.

Все типы вопросительных предложений (общий, специальный, альтернативный, разделительный вопросы) в Present/Past Continuous Tense.

Глаголы в видо-временных формах действительного залога в изъявительном наклонении в Present/Past Continuous Tense.

Модальные глаголы и их эквиваленты (can/be able to, must/have to, may, should, need).

Слова, выражающие количество (little/a little, few/a few).

Возвратные, неопределённые местоимения (some, any) и их производные (somebody, anybody; something, anything и другие) every и производные (everybody, everything и другие) в повествовательных (утвердительных и отрицательных) и вопросительных предложениях.

Числительные для обозначения дат и больших чисел (100–1000).

### **Социокультурные знания и умения**

Знание и использование отдельных социокультурных элементов речевого поведенческого этикета в стране (странах) изучаемого языка в рамках тематического содержания речи (в ситуациях общения, в том числе «Дома», «В магазине»).

Знание и использование в устной и письменной речи наиболее употребительной тематической фоновой лексики в рамках тематического содержания (некоторые национальные праздники, традиции в питании и проведении досуга, этикетные особенности посещения гостей).

Знание социокультурного портрета родной страны и страны (стран) изучаемого языка: знакомство с государственной символикой (флагом), некоторыми национальными символами, традициями проведения основных национальных праздников (Рождества, Нового года, Дня матери и других праздников), с особенностями образа жизни и культуры страны (стран) изучаемого языка (известными достопримечательностями, некоторыми выдающимися людьми), с доступными в языковом отношении образцами детской поэзии и прозы на английском языке.

Развитие умений:

писать свои имя и фамилию, а также имена и фамилии своих родственников и друзей на английском языке;

правильно оформлять свой адрес на английском языке (в анкете, формуляре);

кратко представлять Россию и страну (страны) изучаемого языка;

кратко представлять некоторые культурные явления родной страны и страны (стран) изучаемого языка (основные национальные праздники, традиции в проведении досуга и питания), наиболее известные достопримечательности;

кратко рассказывать о выдающихся людях родной страны и страны (стран) изучаемого языка (учёных, писателях, поэтах).

### **Компенсаторные умения**

Использование при чтении и аудировании языковой догадки, в том числе контекстуальной.

Использование при формулировании собственных высказываний, ключевых слов, плана.

Игнорирование информации, не являющейся необходимой для понимания основного содержания прочитанного (прослушанного) текста или для нахождения в тексте запрашиваемой информации.

Сравнение (в том числе установление основания для сравнения) объектов, явлений, процессов, их элементов и основных функций в рамках изученной тематики.

## **7 КЛАСС**

### **Коммуникативные умения**

Формирование умения общаться в устной и письменной форме, используя рецептивные и продуктивные виды речевой деятельности в рамках тематического содержания речи.

Взаимоотношения в семье и с друзьями. Семейные праздники. Обязанности по дому.

Внешность и характер человека (литературного персонажа).

Досуг и увлечения (хобби) современного подростка (чтение, кино, театр, музей, спорт, музыка).

Здоровый образ жизни: режим труда и отдыха, фитнес, сбалансированное питание.

Покупки: одежда, обувь и продукты питания.

Школа, школьная жизнь, школьная форма, изучаемые предметы, любимый предмет, правила поведения в школе, посещение школьной библиотеки (ресурсного центра). Переписка с иностранными сверстниками.

Каникулы в различное время года. Виды отдыха. Путешествия по России и иностранным странам.

Природа: дикие и домашние животные. Климат, погода.

Жизнь в городе и сельской местности. Описание родного города (села).  
Транспорт.

Средства массовой информации (телевидение, журналы, Интернет).

Родная страна и страна (страны) изучаемого языка. Их географическое положение, столицы, население, официальные языки, достопримечательности, культурные особенности (национальные праздники, традиции, обычаи).

Выдающиеся люди родной страны и страны (стран) изучаемого языка: учёные, писатели, поэты, спортсмены.

### *Говорение*

Развитие коммуникативных умений диалогической речи, а именно умений вести: диалог этикетного характера, диалог-побуждение к действию, диалог-расспрос, комбинированный диалог, включающий различные виды диалогов:

диалог этикетного характера: начинать, поддерживать и заканчивать разговор, вежливо переспрашивать, поздравлять с праздником, выражать пожелания и вежливо реагировать на поздравление, выражать благодарность, вежливо соглашаться на предложение и отказываться от предложения собеседника;

диалог-побуждение к действию: обращаться с просьбой, вежливо соглашаться (не соглашаться) выполнить просьбу, приглашать собеседника к совместной деятельности, вежливо соглашаться (не соглашаться) на предложение собеседника, объясняя причину своего решения;

диалог-расспрос: сообщать фактическую информацию, отвечая на вопросы разных видов; выражать своё отношение к обсуждаемым фактам и событиям, запрашивать интересующую информацию, переходить с позиции спрашивающего на позицию отвечающего и наоборот.

Данные умения диалогической речи развиваются в стандартных ситуациях неофициального общения в рамках тематического содержания речи с использованием ключевых слов, речевых ситуаций и (или) иллюстраций, фотографий с соблюдением норм речевого этикета, принятых в стране (странах) изучаемого языка.

Объём диалога – до 6 реплик со стороны каждого собеседника.

Развитие коммуникативных умений монологической речи:

создание устных связных монологических высказываний с использованием основных коммуникативных типов речи:



описание (предмета, местности, внешности и одежды человека), в том числе характеристика (черты характера реального человека или литературного персонажа);

повествование (сообщение);

изложение (пересказ) основного содержания, прочитанного (прослушанного) текста;

краткое изложение результатов выполненной проектной работы.

Данные умения монологической речи развиваются в стандартных ситуациях неофициального общения в рамках тематического содержания речи с использованием ключевых слов, планов, вопросов и (или) иллюстраций, фотографий, таблиц.

Объём монологического высказывания – 8–9 фраз.

#### *Аудирование*

При непосредственном общении: понимание на слух речи учителя и одноклассников и вербальная (невербальная) реакция на услышанное.

При опосредованном общении: дальнейшее развитие восприятия и понимания на слух несложных аутентичных текстов, содержащих отдельные незнакомые слова, с разной глубиной проникновения в их содержание в зависимости от поставленной коммуникативной задачи: с пониманием основного содержания, с пониманием запрашиваемой информации.

Аудирование с пониманием основного содержания текста предполагает умение определять основную тему (идею) и главные факты (события) в воспринимаемом на слух тексте, игнорировать незнакомые слова, не существенные для понимания основного содержания.

Аудирование с пониманием запрашиваемой информации предполагает умение выделять запрашиваемую информацию, представленную в эксплицитной (явной) форме, в воспринимаемом на слух тексте.

Тексты для аудирования: диалог (беседа), высказывания собеседников в ситуациях повседневного общения, рассказ, сообщение информационного характера.

Время звучания текста (текстов) для аудирования – до 1,5 минуты.

#### *Смысловое чтение*

Развитие умения читать про себя и понимать несложные аутентичные тексты разных жанров и стилей, содержащие отдельные незнакомые слова, с различной глубиной проникновения в их содержание в зависимости от поставленной коммуникативной задачи: с пониманием основного содержания, с пониманием нужной (запрашиваемой) информации, с полным пониманием содержания текста.

Чтение с пониманием основного содержания текста предполагает умение определять тему (основную мысль), главные факты (события), прогнозировать содержание текста по заголовку (началу текста), последовательность главных фактов (событий), умение игнорировать незнакомые слова, несущественные для понимания основного содержания, понимать интернациональные слова.

Чтение с пониманием нужной (запрашиваемой) информации предполагает умение находить в прочитанном тексте и понимать запрашиваемую информацию.

Чтение с полным пониманием предполагает полное и точное понимание информации, представленной в тексте, в эксплицитной (явной) форме.

Чтение несплошных текстов (таблиц, диаграмм) и понимание представленной в них информации.

Тексты для чтения: интервью, диалог (беседа), отрывок из художественного произведения, в том числе рассказа, отрывок из статьи научно-популярного характера; сообщение информационного характера, объявление, кулинарный рецепт, сообщение личного характера, стихотворение, несплошной текст (таблица, диаграмма).

Объём текста (текстов) для чтения – до 350 слов.

#### *Письменная речь*

Развитие умений письменной речи:

списывание текста и выписывание из него слов, словосочетаний, предложений в соответствии с решаемой коммуникативной задачей, составление плана прочитанного текста;

заполнение анкет и формуляров: сообщение о себе основных сведений в соответствии с нормами, принятыми в стране (странах) изучаемого языка;

написание электронного сообщения личного характера в соответствии с нормами неофициального общения, принятыми в стране (странах) изучаемого языка. Объём письма – до 90 слов;

создание небольшого письменного высказывания с использованием образца, плана, таблицы. Объём письменного высказывания – до 90 слов.

#### **Языковые знания и умения**

##### *Фонетическая сторона речи*

Различение на слух, без фонематических ошибок, ведущих к сбою в коммуникации, произнесение слов с соблюдением правильного ударения и фраз с соблюдением их ритмико-интонационных особенностей, в том числе отсутствия фразового ударения на служебных словах, чтение новых слов согласно основным правилам чтения.

Чтение вслух небольших аутентичных текстов, построенных на изученном языковом материале, с соблюдением правил чтения и соответствующей интонации, демонстрирующее понимание текста.

Тексты для чтения вслух: диалог (беседа), рассказ, сообщение информационного характера, отрывок из статьи научно-популярного характера.

Объём текста для чтения вслух – до 100 слов.

*Графика, орфография и пунктуация*

Правильное написание изученных слов.

Правильное использование знаков препинания: точки, вопросительного и восклицательного знаков в конце предложения, запятой при перечислении и обращении; апострофа.

Пунктуационно правильное, в соответствии с нормами речевого этикета, принятыми в стране (странах) изучаемого языка, оформление электронного сообщения личного характера.

*Лексическая сторона речи*

Распознавание и употребление в устной и письменной речи лексических единиц (слов, словосочетаний, речевых клише), обслуживающих ситуации общения в рамках тематического содержания речи, с соблюдением существующей в английском языке нормы лексической сочетаемости.

Распознавание в устной речи и письменном тексте и употребление в устной и письменной речи различных средств связи для обеспечения логичности и целостности высказывания.

Объём – 900 лексических единиц для продуктивного использования (включая 750 лексических единиц, изученных ранее) и 1000 лексических единиц для рецептивного усвоения (включая 900 лексических единиц продуктивного минимума).

Основные способы словообразования:

аффиксация:

образование имён существительных при помощи префикса un (unreality) и при помощи суффиксов: -ment (development), -ness (darkness);

образование имён прилагательных при помощи суффиксов -ly (friendly), -ous (famous), -y (busy);

образование имён прилагательных и наречий при помощи префиксов in-/im- (informal, independently, impossible);

словосложение:

образование сложных прилагательных путём соединения основы прилагательного с основой существительного с добавлением суффикса -ed (blue-eyed).

Многозначные лексические единицы. Синонимы. Антонимы. Интернациональные слова. Наиболее частотные фразовые глаголы.

#### *Грамматическая сторона речи*

Распознавание и употребление в устной и письменной речи изученных морфологических форм и синтаксических конструкций английского языка.

Предложения со сложным дополнением (Complex Object). Условные предложения реального (Conditional 0, Conditional I) характера.

Предложения с конструкцией to be going to + инфинитив и формы Future Simple Tense и Present Continuous Tense для выражения будущего действия.

Конструкция used to + инфинитив глагола.

Глаголы в наиболее употребительных формах страдательного залога (Present/Past Simple Passive).

Предлоги, употребляемые с глаголами в страдательном залоге.

Модальный глагол might.

Наречия, совпадающие по форме с прилагательными (fast, high; early).

Местоимения other/another, both, all, one.

Количественные числительные для обозначения больших чисел (до 1 000 000).

#### **Социокультурные знания и умения**

Знание и использование отдельных социокультурных элементов речевого поведенческого этикета в стране (странах) изучаемого языка в рамках тематического содержания (в ситуациях общения, в том числе «В городе», «Проведение досуга», «Во время путешествия»).

Знание и использование в устной и письменной речи наиболее употребительной тематической фоновой лексики в рамках отобранного тематического содержания (основные национальные праздники, традиции в питании и проведении досуга, система образования).

Социокультурный портрет родной страны и страны (стран) изучаемого языка: знакомство с традициями проведения основных национальных праздников (Рождества, Нового года, Дня матери и других праздников), с особенностями образа жизни и культуры страны (стран) изучаемого языка (известными достопримечательностями; некоторыми выдающимися людьми), с доступными в языковом отношении образцами поэзии и прозы для подростков на английском языке.

Развитие умений:

писать свои имя и фамилию, а также имена и фамилии своих родственников и друзей на английском языке;

правильно оформлять свой адрес на английском языке (в анкете);

правильно оформлять электронное сообщение личного характера в соответствии с нормами неофициального общения, принятыми в стране (странах) изучаемого языка;

кратко представлять Россию и страну (страны) изучаемого языка;

кратко представлять некоторые культурные явления родной страны и страны (стран) изучаемого языка (основные национальные праздники, традиции в проведении досуга и питании), наиболее известные достопримечательности;

кратко рассказывать о выдающихся людях родной страны и страны (стран) изучаемого языка (учёных, писателях, поэтах, спортсменах).

### **Компенсаторные умения**

Использование при чтении и аудировании языковой, в том числе контекстуальной, догадки, при непосредственном общении догадываться о значении незнакомых слов с помощью используемых собеседником жестов и мимики.

Переспрашивать, просить повторить, уточняя значение незнакомых слов.

Использование при формулировании собственных высказываний, ключевых слов, плана.

Игнорирование информации, не являющейся необходимой для понимания основного содержания, прочитанного (прослушанного) текста или для нахождения в тексте запрашиваемой информации.

Сравнение (в том числе установление основания для сравнения) объектов, явлений, процессов, их элементов и основных функций в рамках изученной тематики.

## **8 КЛАСС**

### **Коммуникативные умения**

Формирование умения общаться в устной и письменной форме, используя рецептивные и продуктивные виды речевой деятельности в рамках тематического содержания речи.

Взаимоотношения в семье и с друзьями.

Внешность и характер человека (литературного персонажа).

Досуг и увлечения (хобби) современного подростка (чтение, кино, театр, музей, спорт, музыка).

Здоровый образ жизни: режим труда и отдыха, фитнес, сбалансированное питание. Посещение врача.

Покупки: одежда, обувь и продукты питания. Карманные деньги.

Школа, школьная жизнь, школьная форма, изучаемые предметы и отношение к ним. Посещение школьной библиотеки (ресурсного центра). Переписка с иностранными сверстниками.

Виды отдыха в различное время года. Путешествия по России и иностранным странам.

Природа: флора и фауна. Проблемы экологии. Климат, погода. Стихийные бедствия.

Условия проживания в городской (сельской) местности. Транспорт.

Средства массовой информации (телевидение, радио, пресса, Интернет). Родная страна и страна (страны) изучаемого языка. Их географическое положение, столицы, население, официальные языки, достопримечательности, культурные особенности (национальные праздники, традиции, обычаи).

Выдающиеся люди родной страны и страны (стран) изучаемого языка: учёные, писатели, поэты, художники, музыканты, спортсмены.

### *Говорение*

Развитие коммуникативных умений диалогической речи, а именно умений вести разные виды диалогов (диалог этикетного характера, диалог-побуждение к действию, диалог-расспрос, комбинированный диалог, включающий различные виды диалогов):

диалог этикетного характера: начинать, поддерживать и заканчивать разговор, вежливо переспрашивать, поздравлять с праздником, выразить пожелания и вежливо реагировать на поздравление, выразить благодарность, вежливо соглашаться на предложение и отказываться от предложения собеседника;

диалог-побуждение к действию: обращаться с просьбой, вежливо соглашаться (не соглашаться) выполнить просьбу, приглашать собеседника к совместной деятельности, вежливо соглашаться (не соглашаться) на предложение собеседника, объясняя причину своего решения;

диалог-расспрос: сообщать фактическую информацию, отвечая на вопросы разных видов, выражать своё отношение к обсуждаемым фактам и событиям, запрашивать интересующую информацию, переходить с позиции спрашивающего на позицию отвечающего и наоборот.

Данные умения диалогической речи развиваются в стандартных ситуациях неофициального общения в рамках тематического содержания речи с использованием ключевых слов, речевых ситуаций и (или) иллюстраций, фотографий с соблюдением нормы речевого этикета, принятых в стране (странах) изучаемого языка.

Объём диалога – до 7 реплик со стороны каждого собеседника.

### Развитие коммуникативных умений монологической речи:

создание устных связных монологических высказываний с использованием основных коммуникативных типов речи:

описание (предмета, местности, внешности и одежды человека), в том числе характеристика (черты характера реального человека или литературного персонажа);

повествование (сообщение);

выражение и аргументирование своего мнения по отношению к услышанному (прочитанному);

изложение (пересказ) основного содержания, прочитанного (прослушанного) текста;

составление рассказа по картинкам;

изложение результатов выполненной проектной работы.

Данные умения монологической речи развиваются в стандартных ситуациях неофициального общения в рамках тематического содержания речи с использованием вопросов, ключевых слов, планов и (или) иллюстраций, фотографий, таблиц.

Объём монологического высказывания – 9–10 фраз.

#### *Аудирование*

При непосредственном общении: понимание на слух речи учителя и одноклассников и вербальная (невербальная) реакция на услышанное, использование переспрос или просьбу повторить для уточнения отдельных деталей.

При опосредованном общении: дальнейшее развитие восприятия и понимания на слух несложных аутентичных текстов, содержащих отдельные неизученные языковые явления, с разной глубиной проникновения в их содержание в зависимости от поставленной коммуникативной задачи: с пониманием основного содержания, с пониманием нужной (интересующей, запрашиваемой) информации.

Аудирование с пониманием основного содержания текста предполагает умение определять основную тему (идею) и главные факты (события) в воспринимаемом на слух тексте, отделять главную информацию от второстепенной, прогнозировать содержание текста по началу аудирования, игнорировать незнакомые слова, не существенные для понимания основного содержания.

Аудирование с пониманием нужной (интересующей, запрашиваемой) информации предполагает умение выделять нужную (интересующую, запрашиваемую) информацию, представленную в эксплицитной (явной) форме, в воспринимаемом на слух тексте.

Тексты для аудирования: диалог (беседа), высказывания собеседников в ситуациях повседневного общения, рассказ, сообщение информационного характера.

Время звучания текста (текстов) для аудирования – до 2 минут.

#### *Смысловое чтение*

Развитие умения читать про себя и понимать несложные аутентичные тексты разных жанров и стилей, содержащие отдельные неизученные языковые явления, с различной глубиной проникновения в их содержание в зависимости от поставленной коммуникативной задачи: с пониманием основного содержания, с пониманием нужной (интересующей, запрашиваемой) информации, с полным пониманием содержания.

Чтение с пониманием основного содержания текста предполагает умения: определять тему (основную мысль), выделять главные факты (события) (опуская второстепенные), прогнозировать содержание текста по заголовку (началу текста), определять логическую последовательность главных фактов, событий, игнорировать незнакомые слова, несущественные для понимания основного содержания, понимать интернациональные слова.

Чтение с пониманием нужной (интересующей, запрашиваемой) информации предполагает умение находить прочитанном тексте и понимать запрашиваемую информацию, представленную в эксплицитной (явной) форме, оценивать найденную информацию с точки зрения её значимости для решения коммуникативной задачи.

Чтение несплошных текстов (таблиц, диаграмм, схем) и понимание представленной в них информации.

Чтение с полным пониманием содержания несложных аутентичных текстов, содержащих отдельные неизученные языковые явления. В ходе чтения с полным пониманием формируются и развиваются умения полно и точно понимать текст на основе его информационной переработки (смыслового и структурного анализа отдельных частей текста, выборочного перевода), устанавливать причинно-следственную взаимосвязь изложенных в тексте фактов и событий, восстанавливать текст из разрозненных абзацев.

Тексты для чтения: интервью, диалог (беседа), рассказ, отрывок из художественного произведения, отрывок из статьи научно-популярного характера, сообщение информационного характера, объявление, кулинарный рецепт, меню, электронное сообщение личного характера, стихотворение.

Объём текста (текстов) для чтения – 350–500 слов.

#### *Письменная речь*

Развитие умений письменной речи:

составление плана (тезисов) устного или письменного сообщения;



заполнение анкет и формуляров: сообщение о себе основных сведений в соответствии с нормами, принятыми в стране (странах) изучаемого языка;

написание электронного сообщения личного характера в соответствии с нормами неофициального общения, принятыми в стране (странах) изучаемого языка. Объём письма – до 110 слов;

создание небольшого письменного высказывания с использованием образца, плана, таблицы и (или) прочитанного (прослушанного) текста. Объём письменного высказывания – до 110 слов.

### **Языковые знания и умения**

#### *Фонетическая сторона речи*

Различение на слух, без фонематических ошибок, ведущих к сбою в коммуникации, произнесение слов с соблюдением правильного ударения и фраз с соблюдением их ритмико-интонационных особенностей, в том числе отсутствия фразового ударения на служебных словах, чтение новых слов согласно основным правилам чтения.

Чтение вслух небольших аутентичных текстов, построенных на изученном языковом материале, с соблюдением правил чтения и соответствующей интонации, демонстрирующее понимание текста.

Тексты для чтения вслух: сообщение информационного характера, отрывок из статьи научно-популярного характера, рассказ, диалог (беседа).

Объём текста для чтения вслух – до 110 слов.

#### *Графика, орфография и пунктуация*

Правильное написание изученных слов.

Правильное использование знаков препинания: точки, вопросительного и восклицательного знаков в конце предложения, запятой при перечислении и обращении, при вводных словах, обозначающих порядок мыслей и их связь (например, в английском языке: firstly/first of all, secondly, finally; on the one hand, on the other hand), апострофа.

Пунктуационно правильно в соответствии с нормами речевого этикета, принятыми в стране (странах) изучаемого языка, оформлять электронное сообщение личного характера.

#### *Лексическая сторона речи*

Распознавание и употребление в устной и письменной речи лексических единиц (слов, словосочетаний, речевых клише), обслуживающих ситуации общения в рамках тематического содержания речи, с соблюдением существующей в английском языке нормы лексической сочетаемости.

Объём – 1050 лексических единиц для продуктивного использования (включая лексические единицы, изученные ранее) и 1250 лексических единиц

для рецептивного усвоения (включая 1050 лексических единиц продуктивного минимума).

Основные способы словообразования:

аффиксация:

образование имен существительных при помощи суффиксов: -ance/-ence (performance/residence), -ity (activity); -ship (friendship);

образование имен прилагательных при помощи префикса inter- (international);

образование имен прилагательных при помощи -ed и -ing (interested/interesting);

конверсия:

образование имени существительного от неопределённой формы глагола (to walk – a walk);

образование глагола от имени существительного (a present – to present);

образование имени существительного от прилагательного (rich – the rich);

Многозначные лексические единицы. Синонимы. Антонимы. Интернациональные слова. Наиболее частотные фразовые глаголы. Сокращения и аббревиатуры.

Различные средства связи в тексте для обеспечения его целостности (firstly, however, finally, at last, etc.).

*Грамматическая сторона речи*

Распознавание и употребление в устной и письменной речи изученных морфологических форм и синтаксических конструкций английского языка.

Предложения со сложным дополнением (Complex Object) (I saw her cross/crossing the road.).

Повествовательные (утвердительные и отрицательные), вопросительные и побудительные предложения в косвенной речи в настоящем и прошедшем времени.

Все типы вопросительных предложений в Past Perfect Tense. Согласование времен в рамках сложного предложения.

Согласование подлежащего, выраженного собирательным существительным (family, police) со сказуемым.

Конструкции с глаголами на -ing: to love/hate doing something.

Конструкции, содержащие глаголы-связки to be/to look/to feel/to seem.

Конструкции be/get used to + инфинитив глагола, be/get used to + инфинитив глагол, be/get used to doing something, be/get used to something.

Конструкция both ... and ....

Конструкции с глаголами to stop, to remember, to forget (разница в значении to stop doing smth и to stop to do smth).

Глаголы в видо-временных формах действительного залога в изъявительном наклонении (Past Perfect Tense, Present Perfect Continuous Tense, Future-in-the-Past).

Модальные глаголы в косвенной речи в настоящем и прошедшем времени.

Неличные формы глагола (инфинитив, герундий, причастия настоящего и прошедшего времени).

Наречия too – enough.

Отрицательные местоимения no (и его производные nobody, nothing и другие), none.

### **Социокультурные знания и умения**

Осуществление межличностного и межкультурного общения с использованием знаний о национально-культурных особенностях своей страны и страны (стран) изучаемого языка, основных социокультурных элементов речевого поведенческого этикета в англоязычной среде, знание и использование в устной и письменной речи наиболее употребительной тематической фоновой лексики в рамках тематического содержания.

Понимание речевых различий в ситуациях официального и неофициального общения в рамках отобранного тематического содержания и использование лексико-грамматических средств с их учётом.

Социокультурный портрет родной страны и страны (стран) изучаемого языка: знакомство с традициями проведения основных национальных праздников (Рождества, Нового года, Дня матери, Дня благодарения и других праздников), с особенностями образа жизни и культуры страны (стран) изучаемого языка (достопримечательностями; некоторыми выдающимися людьми), с доступными в языковом отношении образцами поэзии и прозы для подростков на английском языке.

Осуществление межличностного и межкультурного общения с использованием знаний о национально-культурных особенностях своей страны и страны (стран) изучаемого языка.

Соблюдение нормы вежливости в межкультурном общении.

Знание социокультурного портрета родной страны и страны (стран) изучаемого языка: символики, достопримечательностей, культурных особенностей (национальные праздники, традиции), образцов поэзии и прозы, доступных в языковом отношении.

Развитие умений:

кратко представлять Россию и страну (страны) изучаемого языка (культурные явления, события, достопримечательности);

кратко рассказывать о некоторых выдающихся людях родной страны и страны (стран) изучаемого языка (учёных, писателях, поэтах, художниках, музыкантах, спортсменах и других людях);

оказывать помощь иностранным гостям в ситуациях повседневного общения (объяснить местонахождение объекта, сообщить возможный маршрут и другие ситуации).

### **Компенсаторные умения**

Использование при чтении и аудировании языковой, в том числе контекстуальной, догадки, использование при говорении и письме перифраз (толкование), синонимические средства, описание предмета вместо его названия, при непосредственном общении догадываться о значении незнакомых слов с помощью используемых собеседником жестов и мимики.

Переспрашивать, просить повторить, уточняя значение незнакомых слов.

Использование при формулировании собственных высказываний, ключевых слов, плана.

Игнорирование информации, не являющейся необходимой для понимания основного содержания прочитанного (прослушанного) текста или для нахождения в тексте запрашиваемой информации.

Сравнение (в том числе установление основания для сравнения) объектов, явлений, процессов, их элементов и основных функций в рамках изученной тематики.

## **9 КЛАСС**

### **Коммуникативные умения**

Формирование умения общаться в устной и письменной форме, используя рецептивные и продуктивные виды речевой деятельности в рамках тематического содержания речи.

Взаимоотношения в семье и с друзьями. Конфликты и их разрешение.

Внешность и характер человека (литературного персонажа).

Досуг и увлечения (хобби) современного подростка (чтение, кино, театр, музыка, музей, спорт, живопись; компьютерные игры). Роль книги в жизни подростка.

Здоровый образ жизни: режим труда и отдыха, фитнес, сбалансированное питание. Посещение врача.

Покупки: одежда, обувь и продукты питания. Карманные деньги. Молодёжная мода.

Школа, школьная жизнь, изучаемые предметы и отношение к ним. Взаимоотношения в школе: проблемы и их решение. Переписка с иностранными сверстниками.

Виды отдыха в различное время года. Путешествия по России и иностранным странам. Транспорт.

Природа: флора и фауна. Проблемы экологии. Защита окружающей среды. Климат, погода. Стихийные бедствия.

Средства массовой информации (телевидение, радио, пресса, Интернет).

Родная страна и страна (страны) изучаемого языка. Их географическое положение, столицы и крупные города, регионы, население, официальные языки, достопримечательности, культурные особенности (национальные праздники, знаменательные даты, традиции, обычаи), страницы истории.

Выдающиеся люди родной страны и страны (стран) изучаемого языка, их вклад в науку и мировую культуру: государственные деятели, учёные, писатели, поэты, художники, музыканты, спортсмены.

### *Говорение*

Развитие коммуникативных умений диалогической речи, а именно умений вести комбинированный диалог, включающий различные виды диалогов (этикетный диалог, диалог-побуждение к действию, диалог-расспрос), диалог-обмен мнениями:

диалог этикетного характера: начинать, поддерживать и заканчивать разговор, вежливо переспрашивать, поздравлять с праздником, выражать пожелания и вежливо реагировать на поздравление, выразить благодарность, вежливо соглашаться на предложение и отказываться от предложения собеседника;

диалог-побуждение к действию: обращаться с просьбой, вежливо соглашаться (не соглашаться) выполнить просьбу, приглашать собеседника к совместной деятельности, вежливо соглашаться (не соглашаться) на предложение собеседника, объясняя причину своего решения;

диалог-расспрос: сообщать фактическую информацию, отвечая на вопросы разных видов, выражать своё отношение к обсуждаемым фактам и событиям, запрашивать интересующую информацию, переходить с позиции спрашивающего на позицию отвечающего и наоборот;

диалог-обмен мнениями: выражать свою точку зрения и обосновывать её, высказывать своё согласие (несогласие) с точкой зрения собеседника, выражать сомнение, давать эмоциональную оценку обсуждаемым событиям: восхищение, удивление, радость, огорчение и так далее.

Данные умения диалогической речи развиваются в стандартных ситуациях неофициального общения в рамках тематического содержания речи с использованием ключевых слов, речевых ситуаций и (или) иллюстраций, фотографий или без их использования с соблюдением норм речевого этикета, принятых в стране (странах) изучаемого языка.

Объём диалога – до 8 реплик со стороны каждого собеседника в рамках комбинированного диалога, до 6 реплик со стороны каждого собеседника в рамках диалога-обмена мнениями.

Развитие коммуникативных умений монологической речи: создание устных связных монологических высказываний с использованием основных коммуникативных типов речи:

описание (предмета, местности, внешности и одежды человека), в том числе характеристика (черты характера реального человека или литературного персонажа);

повествование (сообщение);

рассуждение;

выражение и краткое аргументирование своего мнения по отношению к услышанному (прочитанному);

изложение (пересказ) основного содержания прочитанного (прослушанного) текста с выражением своего отношения к событиям и фактам, изложенным в тексте;

составление рассказа по картинкам;

изложение результатов выполненной проектной работы.

Данные умения монологической речи развиваются в стандартных ситуациях неофициального общения в рамках тематического содержания речи с использованием вопросов, ключевых слов, плана и (или) иллюстраций, фотографий, таблиц или без их использования.

Объём монологического высказывания – 10–12 фраз.

### *Аудирование*

При непосредственном общении: понимание на слух речи учителя и одноклассников и вербальная (невербальная) реакция на услышанное, использование переспрос или просьбу повторить для уточнения отдельных деталей.

При опосредованном общении: дальнейшее развитие восприятия и понимания на слух несложных аутентичных текстов, содержащих отдельные неизученные языковые явления, с разной глубиной проникновения в их содержание в зависимости от поставленной коммуникативной задачи: с пониманием основного содержания, с пониманием нужной (интересующей, запрашиваемой) информации.

Аудирование с пониманием основного содержания текста предполагает умение определять основную тему (идею) и главные факты (события) в воспринимаемом на слух тексте, отделять главную информацию от второстепенной, прогнозировать содержание текста по началу сообщения,

игнорировать незнакомые слова, несущественные для понимания основного содержания.

Аудирование с пониманием нужной (интересующей, запрашиваемой) информации предполагает умение выделять нужную (интересующую, запрашиваемую) информацию, представленную в эксплицитной (явной) форме, в воспринимаемом на слух тексте.

Тексты для аудирования: диалог (беседа), высказывания собеседников в ситуациях повседневного общения, рассказ, сообщение информационного характера.

Языковая сложность текстов для аудирования должна соответствовать базовому уровню (A2 – допороговому уровню по общеевропейской шкале).

Время звучания текста (текстов) для аудирования – до 2 минут.

#### *Смысловое чтение*

Развитие умения читать про себя и понимать несложные аутентичные тексты разных жанров и стилей, содержащие отдельные неизученные языковые явления, с различной глубиной проникновения в их содержание в зависимости от поставленной коммуникативной задачи: с пониманием основного содержания, с пониманием нужной (интересующей, запрашиваемой) информации, с полным пониманием содержания текста.

Чтение с пониманием основного содержания текста предполагает умения: определять тему (основную мысль), выделять главные факты (события) (опуская второстепенные), прогнозировать содержание текста по заголовку (началу текста), определять логическую последовательность главных фактов, событий, разбивать текст на относительно самостоятельные смысловые части, озаглавливать текст (его отдельные части), игнорировать незнакомые слова, несущественные для понимания основного содержания, понимать интернациональные слова.

Чтение с пониманием нужной (интересующей, запрашиваемой) информации предполагает умение находить прочитанном тексте и понимать запрашиваемую информацию, представленную в эксплицитной (явной) и имплицитной форме (неявной) форме, оценивать найденную информацию с точки зрения её значимости для решения коммуникативной задачи.

Чтение несплошных текстов (таблиц, диаграмм, схем) и понимание представленной в них информации.

Чтение с полным пониманием содержания несложных аутентичных текстов, содержащих отдельные неизученные языковые явления. В ходе чтения с полным пониманием формируются и развиваются умения полно и точно понимать текст на основе его информационной переработки (смыслового и структурного анализа отдельных частей текста, выборочного

перевода), устанавливать причинно-следственную взаимосвязь изложенных в тексте фактов и событий, восстанавливать текст из разрозненных абзацев или путём добавления выпущенных фрагментов.

Тексты для чтения: диалог (беседа), интервью, рассказ, отрывок из художественного произведения, статья научно-популярного характера, сообщение информационного характера, объявление, памятка, инструкция, электронное сообщение личного характера, стихотворение; несплошной текст (таблица, диаграмма).

Языковая сложность текстов для чтения должна соответствовать базовому уровню (A2 – допороговому уровню по общеевропейской шкале).

Объём текста (текстов) для чтения – 500–600 слов.

### *Письменная речь*

Развитие умений письменной речи:

составление плана (тезисов) устного или письменного сообщения;

заполнение анкет и формуляров: сообщение о себе основных сведений в соответствии с нормами, принятыми в стране (странах) изучаемого языка;

написание электронного сообщения личного характера в соответствии с нормами неофициального общения, принятыми в стране (странах) изучаемого языка (объём письма – до 120 слов);

создание небольшого письменного высказывания с использованием образца, плана, таблицы и (или) прочитанного/прослушанного текста (объём письменного высказывания – до 120 слов);

заполнение таблицы с краткой фиксацией содержания прочитанного (прослушанного) текста;

преобразование таблицы, схемы в текстовый вариант представления информации;

письменное представление результатов выполненной проектной работы (объём – 100–120 слов).

### **Языковые знания и умения**

#### *Фонетическая сторона речи*

Различение на слух, без фонематических ошибок, ведущих к сбою в коммуникации, произнесение слов с соблюдением правильного ударения и фраз с соблюдением их ритмико-интонационных особенностей, в том числе отсутствия фразового ударения на служебных словах, чтение новых слов согласно основным правилам чтения.

Выражение модального значения, чувства и эмоции.

Различение на слух британского и американского вариантов произношения в прослушанных текстах или услышанных высказываниях.



Чтение вслух небольших текстов, построенных на изученном языковом материале, с соблюдением правил чтения и соответствующей интонации, демонстрирующее понимание текста.

Тексты для чтения вслух: сообщение информационного характера, отрывок из статьи научно-популярного характера, рассказ, диалог (беседа).

Объём текста для чтения вслух – до 110 слов.

*Графика, орфография и пунктуация*

Правильное написание изученных слов.

Правильное использование знаков препинания: точки, вопросительного и восклицательного знаков в конце предложения, запятой при перечислении и обращении, при вводных словах, обозначающих порядок мыслей и их связь (например, в английском языке: firstly/first of all, secondly, finally; on the one hand, on the other hand), апострофа.

Пунктуационно правильное, в соответствии с нормами речевого этикета, принятыми в стране (странах) изучаемого языка, оформление электронного сообщения личного характера.

*Лексическая сторона речи*

Распознавание и употребление в устной и письменной речи лексических единиц (слов, словосочетаний, речевых клише), обслуживающих ситуации общения в рамках тематического содержания речи, с соблюдением существующей в английском языке нормы лексической сочетаемости.

Распознавание и употребление в устной и письменной речи различных средств связи для обеспечения логичности и целостности высказывания.

Объём – 1200 лексических единиц для продуктивного использования (включая 1050 лексических единиц, изученных ранее) и 1350 лексических единиц для рецептивного усвоения (включая 1200 лексических единиц продуктивного минимума).

Основные способы словообразования:

аффиксация:

глаголов с помощью префиксов under-, over-, dis-, mis-;

имён прилагательных с помощью суффиксов -able/-ible;

имён существительных с помощью отрицательных префиксов in-/im-;

словосложение:

образование сложных существительных путём соединения основы числительного с основой существительного с добавлением суффикса -ed (eight-legged);

образование сложных существительных путём соединения основ существительных с предлогом (father-in-law);

образование сложных прилагательных путём соединения основы прилагательного с основой причастия настоящего времени (nice-looking);

образование сложных прилагательных путём соединения основы прилагательного с основой причастия прошедшего времени (well-behaved);

конверсия:

образование глагола от имени прилагательного (cool – to cool).

Многозначность лексических единиц. Синонимы. Антонимы. Интернациональные слова. Наиболее частотные фразовые глаголы. Сокращения и аббревиатуры.

Различные средства связи в тексте для обеспечения его целостности (firstly, however, finally, at last, etc.).

*Грамматическая сторона речи*

Распознавание и употребление в устной и письменной речи изученных морфологических форм и синтаксических конструкций английского языка.

Предложения со сложным дополнением (Complex Object) (I want to have my hair cut.).

Условные предложения нереального характера (Conditional II).

Конструкции для выражения предпочтения I prefer .../I'd prefer .../I'd rather ....

Конструкция I wish ....

Предложения с конструкцией either ... or, neither ... nor.

Глаголы в видовременных формах действительного залога в изъявительном наклонении (Present/Past/Future Simple Tense, Present/Past Perfect Tense, Present/Past Continuous Tense, Future-in-the-Past) и наиболее употребительных формах страдательного залога (Present/Past Simple Passive, Present Perfect Passive).

Порядок следования имён прилагательных (nice long blond hair).

### **Социокультурные знания и умения**

Осуществление межличностного и межкультурного общения с использованием знаний о национально-культурных особенностях своей страны и страны (стран) изучаемого языка, основных социокультурных элементов речевого поведенческого этикета в англоязычной среде, знание и использование в устной и письменной речи наиболее употребительной тематической фоновой лексики в рамках отобранного тематического содержания (основные национальные праздники, традиции, обычаи, традиции в питании и проведении досуга, система образования).

Знание социокультурного портрета родной страны и страны (стран) изучаемого языка: знакомство с традициями проведения основных национальных праздников (Рождества, Нового года, Дня матери, Дня

благодарения и других праздников), с особенностями образа жизни и культуры страны (стран) изучаемого языка (известными достопримечательностями; некоторыми выдающимися людьми), с доступными в языковом отношении образцами поэзии и прозы для подростков на английском языке.

Формирование элементарного представления о различных вариантах английского языка.

Осуществление межличностного и межкультурного общения с использованием знаний о национально-культурных особенностях своей страны и страны (стран) изучаемого языка.

Соблюдение норм вежливости в межкультурном общении.

Развитие умений:

писать свои имя и фамилию, а также имена и фамилии своих родственников и друзей на английском языке;

правильно оформлять свой адрес на английском языке (в анкете);

правильно оформлять электронное сообщение личного характера в соответствии с нормами неофициального общения, принятыми в стране (странах) изучаемого языка;

кратко представлять Россию и страну (страны) изучаемого языка;

кратко представлять некоторые культурные явления родной страны и страны (стран) изучаемого языка (основные национальные праздники, традиции в проведении досуга и питания, достопримечательности);

кратко представлять некоторых выдающихся людей родной страны и страны (стран) изучаемого языка (учёных, писателей, поэтов, художников, композиторов, музыкантов, спортсменов и других людей);

оказывать помощь иностранным гостям в ситуациях повседневного общения (объяснить местонахождение объекта, сообщить возможный маршрут, уточнить часы работы и другие ситуации).

### **Компенсаторные умения**

Использование при чтении и аудировании языковой, в том числе контекстуальной, догадки; при говорении и письме – перифраза (толкования), синонимических средств, описание предмета вместо его названия, при непосредственном общении догадываться о значении незнакомых слов с помощью используемых собеседником жестов и мимики.

Переспрашивать, просить повторить, уточняя значение незнакомых слов.

Использование при формулировании собственных высказываний, ключевых слов, плана.

Игнорирование информации, не являющейся необходимой, для понимания основного содержания, прочитанного (прослушанного) текста или для нахождения в тексте запрашиваемой информации.

Сравнение (в том числе установление основания для сравнения) объектов, явлений, процессов, их элементов и основных функций в рамках изученной тематики.

# **ПЛАНИРУЕМЫЕ РЕЗУЛЬТАТЫ ОСВОЕНИЯ ПРОГРАММЫ ПО ИНОСТРАННОМУ (АНГЛИЙСКОМУ) ЯЗЫКУ НА УРОВНЕ ОСНОВНОГО ОБЩЕГО ОБРАЗОВАНИЯ**

## **ЛИЧНОСТНЫЕ РЕЗУЛЬТАТЫ**

Личностные результаты освоения программы основного общего образования достигаются в единстве учебной и воспитательной деятельности организации в соответствии с традиционными российскими социокультурными и духовно-нравственными ценностями, принятыми в обществе правилами и нормами поведения, и способствуют процессам самопознания, самовоспитания и саморазвития, формирования внутренней позиции личности.

Личностные результаты освоения программы основного общего образования отражают готовность обучающихся руководствоваться системой позитивных ценностных ориентаций и расширение опыта деятельности на её основе и в процессе реализации основных направлений воспитательной деятельности, в том числе в части:

### **1) гражданского воспитания:**

- готовность к выполнению обязанностей гражданина и реализации его прав, уважение прав, свобод и законных интересов других людей;
- активное участие в жизни семьи, организации, местного сообщества, родного края, страны;
- неприятие любых форм экстремизма, дискриминации;
- понимание роли различных социальных институтов в жизни человека;
- представление об основных правах, свободах и обязанностях гражданина, социальных нормах и правилах межличностных отношений в поликультурном и многоконфессиональном обществе;
- представление о способах противодействия коррупции;
- готовность к разнообразной совместной деятельности, стремление к взаимопониманию и взаимопомощи, активное участие в самоуправлении в образовательной организации;
- готовность к участию в гуманитарной деятельности (волонтерство, помощь людям, нуждающимся в ней).

### **2) патриотического воспитания:**

- осознание российской гражданской идентичности в поликультурном и многоконфессиональном обществе, проявление

интереса к познанию родного языка, истории, культуры Российской Федерации, своего края, народов России;

- ценностное отношение к достижениям своей Родины – России, к науке, искусству, спорту, технологиям, боевым подвигам и трудовым достижениям народа;
- уважение к символам России, государственным праздникам, историческому и природному наследию и памятникам, традициям разных народов, проживающих в родной стране.

### **3) духовно-нравственного воспитания:**

- ориентация на моральные ценности и нормы в ситуациях нравственного выбора;
- готовность оценивать своё поведение и поступки, поведение и поступки других людей с позиции нравственных и правовых норм с учётом осознания последствий поступков;
- активное неприятие асоциальных поступков, свобода и ответственность личности в условиях индивидуального и общественного пространства.

### **4) эстетического воспитания:**

- восприимчивость к разным видам искусства, традициям и творчеству своего и других народов, понимание эмоционального воздействия искусства;
- осознание важности художественной культуры как средства коммуникации и самовыражения;
- понимание ценности отечественного и мирового искусства, роли этнических культурных традиций и народного творчества;
- стремление к самовыражению в разных видах искусства.

### **5) физического воспитания, формирования культуры здоровья и эмоционального благополучия:**

- осознание ценности жизни;
- ответственное отношение к своему здоровью и установка на здоровый образ жизни (здоровое питание, соблюдение гигиенических правил, сбалансированный режим занятий и отдыха, регулярная физическая активность);
- осознание последствий и неприятие вредных привычек (употребление алкоголя, наркотиков, курение) и иных форм вреда для физического и психического здоровья;
- соблюдение правил безопасности, в том числе навыков безопасного поведения в Интернет-среде;

- способность адаптироваться к стрессовым ситуациям и меняющимся социальным, информационным и природным условиям, в том числе осмысляя собственный опыт и выстраивая дальнейшие цели;
- умение принимать себя и других, не осуждая;
- умение осознавать эмоциональное состояние себя и других, умение управлять собственным эмоциональным состоянием;
- сформированность навыка рефлексии, признание своего права на ошибку и такого же права другого человека.

**б) трудового воспитания:**

- установка на активное участие в решении практических задач (в рамках семьи, организации, населенного пункта, родного края) технологической и социальной направленности, способность инициировать, планировать и самостоятельно выполнять такого рода деятельность;
- интерес к практическому изучению профессий и труда различного рода, в том числе на основе применения изучаемого предметного знания;
- осознание важности обучения на протяжении всей жизни для успешной профессиональной деятельности и развитие необходимых умений для этого;
- готовность адаптироваться в профессиональной среде;
- уважение к труду и результатам трудовой деятельности;
- осознанный выбор и построение индивидуальной траектории образования и жизненных планов с учётом личных и общественных интересов, и потребностей.

**7) экологического воспитания:**

- ориентация на применение знаний из социальных и естественных наук для решения задач в области окружающей среды, планирования поступков и оценки их возможных последствий для окружающей среды;
- повышение уровня экологической культуры, осознание глобального характера экологических проблем и путей их решения; активное неприятие действий, приносящих вред окружающей среде;
- осознание своей роли как гражданина и потребителя в условиях взаимосвязи природной, технологической и социальной сред;
- готовность к участию в практической деятельности экологической направленности.

## **8) ценности научного познания:**

- ориентация в деятельности на современную систему научных представлений об основных закономерностях развития человека, природы и общества, взаимосвязях человека с природной и социальной средой;
- овладение языковой и читательской культурой как средством познания мира;
- овладение основными навыками исследовательской деятельности, установка на осмысление опыта, наблюдений, поступков и стремление совершенствовать пути достижения индивидуального и коллективного благополучия.

## **9) адаптации обучающегося к изменяющимся условиям социальной и природной среды:**

- освоение обучающимися социального опыта, основных социальных ролей, соответствующих ведущей деятельности возраста, норм и правил общественного поведения, форм социальной жизни в группах и сообществах, включая семью, группы, сформированные по профессиональной деятельности, а также в рамках социального взаимодействия с людьми из другой культурной среды;
- способность обучающихся взаимодействовать в условиях неопределённости, открытость опыту и знаниям других;
- способность действовать в условиях неопределённости, повышать уровень своей компетентности через практическую деятельность, в том числе умение учиться у других людей, осознавать в совместной деятельности новые знания, навыки и компетенции из опыта других;
- навык выявления и связывания образов, способность формирования новых знаний, в том числе способность формулировать идеи, понятия, гипотезы об объектах и явлениях, в том числе ранее не известных, осознавать дефицит собственных знаний и компетентностей, планировать своё развитие;
- умение распознавать конкретные примеры понятия по характерным признакам, выполнять операции в соответствии с определением и простейшими свойствами понятия, конкретизировать понятие примерами, использовать понятие и его свойства при решении задач (далее – оперировать понятиями), а также оперировать терминами и представлениями в области концепции устойчивого развития;
- умение анализировать и выявлять взаимосвязи природы, общества и экономики;



- умение оценивать свои действия с учётом влияния на окружающую среду, достижений целей и преодоления вызовов, возможных глобальных последствий;
- способность обучающихся осознавать стрессовую ситуацию, оценивать происходящие изменения и их последствия;
- воспринимать стрессовую ситуацию как вызов, требующий контрмер, оценивать ситуацию стресса, корректировать принимаемые решения и действия;
- формулировать и оценивать риски и последствия, формировать опыт, находить позитивное в произошедшей ситуации;
- быть готовым действовать в отсутствие гарантий успеха.

## **МЕТАПРЕДМЕТНЫЕ РЕЗУЛЬТАТЫ**

В результате изучения иностранного (английского) языка на уровне основного общего образования у обучающегося будут сформированы познавательные универсальные учебные действия, коммуникативные универсальные учебные действия, регулятивные универсальные учебные действия.

### **Познавательные универсальные учебные действия**

#### **Базовые логические действия:**

- выявлять и характеризовать существенные признаки объектов (явлений);
- устанавливать существенный признак классификации, основания для обобщения и сравнения, критерии проводимого анализа;
- с учётом предложенной задачи выявлять закономерности и противоречия в рассматриваемых фактах, данных и наблюдениях;
- предлагать критерии для выявления закономерностей и противоречий;
- выявлять дефицит информации, данных, необходимых для решения поставленной задачи;
- выявлять причинно-следственные связи при изучении явлений и процессов;
- проводить выводы с использованием дедуктивных и индуктивных умозаключений, умозаключений по аналогии, формулировать гипотезы о взаимосвязях;

- самостоятельно выбирать способ решения учебной задачи (сравнивать несколько вариантов решения, выбирать наиболее подходящий с учётом самостоятельно выделенных критериев).

#### **Базовые исследовательские действия:**

- использовать вопросы как исследовательский инструмент познания;
- формулировать вопросы, фиксирующие разрыв между реальным и желательным состоянием ситуации, объекта, самостоятельно устанавливать искомое и данное;
- формулировать гипотезу об истинности собственных суждений и суждений других, аргументировать свою позицию, мнение;
- проводить по самостоятельно составленному плану опыт, несложный эксперимент, небольшое исследование по установлению особенностей объекта изучения, причинно-следственных связей и зависимости объектов между собой;
- оценивать на применимость и достоверность информацию, полученную в ходе исследования (эксперимента);
- самостоятельно формулировать обобщения и выводы по результатам проведённого наблюдения, опыта, исследования, владеть инструментами оценки достоверности полученных выводов и обобщений;
- прогнозировать возможное дальнейшее развитие процессов, событий и их последствия в аналогичных или сходных ситуациях, выдвигать предположения об их развитии в новых условиях и контекстах.

#### **Работа с информацией:**

- применять различные методы, инструменты и запросы при поиске и отборе информации или данных из источников с учётом предложенной учебной задачи и заданных критериев;
- выбирать, анализировать, систематизировать и интерпретировать информацию различных видов и форм представления;
- находить сходные аргументы (подтверждающие или опровергающие одну и ту же идею, версию) в различных информационных источниках;
- самостоятельно выбирать оптимальную форму представления информации и иллюстрировать решаемые задачи несложными схемами, диаграммами, иной графикой и их комбинациями;

- оценивать надёжность информации по критериям, предложенным педагогическим работником или сформулированным самостоятельно;
- эффективно запоминать и систематизировать информацию.

## **Коммуникативные универсальные учебные действия**

### **Общение:**

- воспринимать и формулировать суждения, выражать эмоции в соответствии с целями и условиями общения;
- выражать себя (свою точку зрения) в устных и письменных текстах;
- распознавать невербальные средства общения, понимать значение социальных знаков, распознавать предпосылки конфликтных ситуаций и смягчать конфликты, вести переговоры;
- понимать намерения других, проявлять уважительное отношение к собеседнику и в корректной форме формулировать свои возражения;
- в ходе диалога и (или) дискуссии задавать вопросы по существу обсуждаемой темы и высказывать идеи, нацеленные на решение задачи и поддержание общения;
- сопоставлять свои суждения с суждениями других участников диалога, обнаруживать различие и сходство позиций;
- публично представлять результаты выполненного опыта (эксперимента, исследования, проекта);
- самостоятельно выбирать формат выступления с учётом задач презентации и особенностей аудитории и в соответствии с ним составлять устные и письменные тексты с использованием иллюстративных материалов.

## **Регулятивные универсальные учебные действия**

### **Совместная деятельность**

- понимать и использовать преимущества командной и индивидуальной работы при решении конкретной проблемы, обосновывать необходимость применения групповых форм взаимодействия при решении поставленной задачи;
- принимать цель совместной деятельности, коллективно строить действия по её достижению: распределять роли, договариваться, обсуждать процесс и результат совместной работы;

- обобщать мнения нескольких человек, проявлять готовность руководить, выполнять поручения, подчиняться;
- планировать организацию совместной работы, определять свою роль (с учётом предпочтений и возможностей всех участников взаимодействия), распределять задачи между членами команды, участвовать в групповых формах работы (обсуждения, обмен мнениями, мозговые штурмы и иные);
- выполнять свою часть работы, достигать качественного результата по своему направлению и координировать свои действия с другими членами команды;
- оценивать качество своего вклада в общий продукт по критериям, самостоятельно сформулированным участниками взаимодействия;
- сравнивать результаты с исходной задачей и вклад каждого члена команды в достижение результатов, разделять сферу ответственности и проявлять готовность к предоставлению отчёта перед группой.

### **Самоорганизация**

- выявлять проблемы для решения в жизненных и учебных ситуациях;
- ориентироваться в различных подходах принятия решений (индивидуальное, принятие решения в группе, принятие решений группой);
- самостоятельно составлять алгоритм решения задачи (или его часть), выбирать способ решения учебной задачи с учётом имеющихся ресурсов и собственных возможностей, аргументировать предлагаемые варианты решений;
- составлять план действий (план реализации намеченного алгоритма решения), корректировать предложенный алгоритм с учётом получения новых знаний об изучаемом объекте;
- проводить выбор и брать ответственность за решение.

### **Самоконтроль**

- владеть способами самоконтроля, самомотивации и рефлексии;
- давать оценку ситуации и предлагать план её изменения;
- учитывать контекст и предвидеть трудности, которые могут возникнуть при решении учебной задачи, адаптировать решение к меняющимся обстоятельствам;

- объяснять причины достижения (недостижения) результатов деятельности, давать оценку приобретённому опыту, находить позитивное в произошедшей ситуации;
- вносить коррективы в деятельность на основе новых обстоятельств, изменившихся ситуаций, установленных ошибок, возникших трудностей;
- оценивать соответствие результата цели и условиям.

#### **Эмоциональный интеллект**

- различать, называть и управлять собственными эмоциями и эмоциями других;
- выявлять и анализировать причины эмоций;
- ставить себя на место другого человека, понимать мотивы и намерения другого;
- регулировать способ выражения эмоций.

#### **Принимать себя и других**

- осознанно относиться к другому человеку, его мнению; признавать своё право на ошибку и такое же право другого;
- принимать себя и других, не осуждая;
- открытость себе и другим;
- осознавать невозможность контролировать всё вокруг.

### **ПРЕДМЕТНЫЕ РЕЗУЛЬТАТЫ**

Предметные результаты освоения программы по иностранному (английскому) языку ориентированы на применение знаний, умений и навыков в учебных ситуациях и реальных жизненных условиях, должны отражать сформированность иноязычной коммуникативной компетенции на допороговом уровне в совокупности её составляющих – речевой, языковой, социокультурной, компенсаторной, метапредметной (учебно-познавательной).

Предметные результаты освоения программы по иностранному (английскому) языку к концу обучения **в 5 классе**:

1) владеть основными видами речевой деятельности:

говoreние: вести разные виды диалогов (диалог этикетного характера, диалог-побуждение к действию, диалог-расспрос) в рамках тематического содержания речи в стандартных ситуациях неофициального общения с вербальными и (или) зрительными опорами, с соблюдением норм речевого этикета, принятого в стране (странах) изучаемого языка (до 5 реплик со стороны каждого собеседника);

создавать разные виды монологических высказываний (описание, в том числе характеристика, повествование (сообщение) с вербальными и (или) зрительными опорами в рамках тематического содержания речи (объём монологического высказывания – 5–6 фраз), излагать основное содержание прочитанного текста с вербальными и (или) зрительными опорами (объём – 5–6 фраз), кратко излагать результаты выполненной проектной работы (объём – до 6 фраз);

аудирование: воспринимать на слух и понимать несложные адаптированные аутентичные тексты, содержащие отдельные незнакомые слова, со зрительными опорами или без опоры с разной глубиной проникновения в их содержание в зависимости от поставленной коммуникативной задачи: с пониманием основного содержания, с пониманием запрашиваемой информации (время звучания текста (текстов) для аудирования – до 1 минуты);

смысловое чтение: читать про себя и понимать несложные адаптированные аутентичные тексты, содержащие отдельные незнакомые слова, с различной глубиной проникновения в их содержание в зависимости от поставленной коммуникативной задачи: с пониманием основного содержания, с пониманием запрашиваемой информации (объём текста (текстов) для чтения – 180–200 слов), читать про себя несплошные тексты (таблицы) и понимать представленную в них информацию;

письменная речь: писать короткие поздравления с праздниками, заполнять анкеты и формуляры, сообщая о себе основные сведения, в соответствии с нормами, принятыми в стране (странах) изучаемого языка, писать электронное сообщение личного характера, соблюдая речевой этикет, принятый в стране (странах) изучаемого языка (объём сообщения – до 60 слов);

2) владеть фонетическими навыками: различать на слух, без ошибок, ведущих к сбою коммуникации, произносить слова с правильным ударением и фразы с соблюдением их ритмико-интонационных особенностей, в том числе применять правила отсутствия фразового ударения на служебных словах, выразительно читать вслух небольшие адаптированные аутентичные тексты объёмом до 90 слов, построенные на изученном языковом материале, с соблюдением правил чтения и соответствующей интонацией, демонстрируя понимание содержания текста, читать новые слова согласно основным правилам чтения;

владеть орфографическими навыками: правильно писать изученные слова;

владеть пунктуационными навыками: использовать точку, вопросительный и восклицательный знаки в конце предложения, запятую при перечислении и обращении, апостроф, пунктуационно правильно оформлять электронное сообщение личного характера;

3) распознавать в устной речи и письменном тексте 675 лексических единиц (слов, словосочетаний, речевых клише) и правильно употреблять в устной и письменной речи 625 лексических единиц (включая 500 лексических единиц, освоенных на уровне начального общего образования), обслуживающих ситуации общения в рамках отобранного тематического содержания, с соблюдением существующей нормы лексической сочетаемости;

распознавать и употреблять в устной и письменной речи родственные слова, образованные с использованием аффиксации: имена существительные с суффиксами -er/-or, -ist, -sion/-tion, имена прилагательные с суффиксами -ful, -ian/-an, наречия с суффиксом -ly, имена прилагательные, имена существительные и наречия с отрицательным префиксом in-;

распознавать и употреблять в устной и письменной речи изученные синонимы и интернациональные слова;

4) понимать особенности структуры простых и сложных предложений английского языка, различных коммуникативных типов предложений английского языка;

распознавать и употреблять в устной и письменной речи:

предложения с несколькими обстоятельствами, следующими в определённом порядке;

вопросительные предложения (альтернативный и разделительный вопросы в Present/Past/Future Simple Tense);

глаголы в видо-временных формах действительного залога в изъявительном наклонении в Present Perfect Tense в повествовательных (утвердительных и отрицательных) и вопросительных предложениях;

имена существительные во множественном числе, в том числе имена существительные, имеющие форму только множественного числа;

имена существительные с причастиями настоящего и прошедшего времени;

наречия в положительной, сравнительной и превосходной степенях, образованные по правилу, и исключения;

5) владеть социокультурными знаниями и умениями:

использовать отдельные социокультурные элементы речевого поведенческого этикета в стране (странах) изучаемого языка в рамках тематического содержания;

понимать и использовать в устной и письменной речи наиболее употребительную лексику, обозначающую фоновую лексику страны (стран) изучаемого языка в рамках тематического содержания речи;

правильно оформлять адрес, писать фамилии и имена (свои, родственников и друзей) на английском языке (в анкете, формуляре);

обладать базовыми знаниями о социокультурном портрете родной страны и страны (стран) изучаемого языка;

кратко представлять Россию и страны (стран) изучаемого языка;

6) владеть компенсаторными умениями: использовать при чтении и аудировании языковую догадку, в том числе контекстуальную, игнорировать информацию, не являющуюся необходимой для понимания основного содержания, прочитанного (прослушанного) текста или для нахождения в тексте запрашиваемой информации;

7) участвовать в несложных учебных проектах с использованием материалов на английском языке с применением ИКТ, соблюдая правила информационной безопасности при работе в сети Интернет;

8) использовать иноязычные словари и справочники, в том числе информационно-справочные системы в электронной форме.

Предметные результаты освоения программы по иностранному (английскому) языку к концу обучения **в 6 классе:**

1) владеть основными видами речевой деятельности:

говoreние: вести разные виды диалогов (диалог этикетного характера, диалог-побуждение к действию, диалог-расспрос) в рамках отобранного тематического содержания речи в стандартных ситуациях неофициального общения с вербальными и (или) со зрительными опорами, с соблюдением норм речевого этикета, принятого в стране (странах) изучаемого языка (до 5 реплик со стороны каждого собеседника);

создавать разные виды монологических высказываний (описание, в том числе характеристика, повествование (сообщение)) с вербальными и (или) зрительными опорами в рамках тематического содержания речи (объём монологического высказывания – 7–8 фраз), излагать основное содержание прочитанного текста с вербальными и (или) зрительными опорами (объём – 7–8 фраз); кратко излагать результаты выполненной проектной работы (объём – 7–8 фраз);

аудирование: воспринимать на слух и понимать несложные адаптированные аутентичные тексты, содержащие отдельные незнакомые слова, со зрительными опорами или без опоры в зависимости от поставленной коммуникативной задачи: с пониманием основного содержания, с



пониманием запрашиваемой информации (время звучания текста (текстов) для аудирования – до 1,5 минут);

смысловое чтение: читать про себя и понимать несложные адаптированные аутентичные тексты, содержащие отдельные незнакомые слова, с различной глубиной проникновения в их содержание в зависимости от поставленной коммуникативной задачи: с пониманием основного содержания, с пониманием запрашиваемой информации (объём текста (текстов) для чтения – 250–300 слов), читать про себя несплошные тексты (таблицы) и понимать представленную в них информацию, определять тему текста по заголовку;

письменная речь: заполнять анкеты и формуляры в соответствии с нормами речевого этикета, принятыми в стране (странах) изучаемого языка, с указанием личной информации, писать электронное сообщение личного характера, соблюдая речевой этикет, принятый в стране (странах) изучаемого языка (объём сообщения – до 70 слов), создавать небольшое письменное высказывание с использованием образца, плана, ключевых слов, картинок (объём высказывания – до 70 слов);

2) владеть фонетическими навыками: различать на слух, без ошибок, ведущих к сбою коммуникации, произносить слова с правильным ударением и фразы с соблюдением их ритмико-интонационных особенностей, в том числе применять правила отсутствия фразового ударения на служебных словах, выразительно читать вслух небольшие адаптированные аутентичные тексты объёмом до 95 слов, построенные на изученном языковом материале, с соблюдением правил чтения и соответствующей интонацией, демонстрируя понимание содержания текста, читать новые слова согласно основным правилам чтения;

владеть орфографическими навыками: правильно писать изученные слова;

владеть пунктуационными навыками: использовать точку, вопросительный и восклицательный знаки в конце предложения, запятую при перечислении и обращении, апостроф, пунктуационно правильно оформлять электронное сообщение личного характера;

3) распознавать в устной речи и письменном тексте 800 лексических единиц (слов, словосочетаний, речевых клише) и правильно употреблять в устной и письменной речи 750 лексических единиц (включая 650 лексических единиц, освоенных ранее), обслуживающих ситуации общения в рамках тематического содержания, с соблюдением существующей нормы лексической сочетаемости;

распознавать и употреблять в устной и письменной речи родственные слова, образованные с использованием аффиксации: имена существительные с помощью суффикса -ing, имена прилагательные с помощью суффиксов -ing, -less, -ive, -al;

распознавать и употреблять в устной и письменной речи изученные синонимы, антонимы и интернациональные слова;

распознавать и употреблять в устной и письменной речи различные средства связи для обеспечения целостности высказывания;

4) понимать особенности структуры простых и сложных предложений английского языка, различных коммуникативных типов предложений английского языка;

распознавать и употреблять в устной и письменной речи:

сложноподчинённые предложения с придаточными определительными с союзными словами who, which, that;

сложноподчинённые предложения с придаточными времени с союзами for, since;

предложения с конструкциями as ... as, not so ... as;

глаголы в видовременных формах действительного залога в изъявительном наклонении в Present/Past Continuous Tense;

все типы вопросительных предложений (общий, специальный, альтернативный, разделительный вопросы) в Present/ Past Continuous Tense;

модальные глаголы и их эквиваленты (can/be able to, must/ have to, may, should, need);

слова, выражающие количество (little/a little, few/a few);

возвратные, неопределённые местоимения some, any и их производные (somebody, anybody; something, anything, etc.), every и производные (everybody, everything и другие) в повествовательных (утвердительных и отрицательных) и вопросительных предложениях;

числительные для обозначения дат и больших чисел (100–1000);

5) владеть социокультурными знаниями и умениями:

использовать отдельные социокультурные элементы речевого поведенческого этикета в стране (странах) изучаемого языка в рамках тематического содержания речи;

понимать и использовать в устной и письменной речи наиболее употребительную лексику страны (стран) изучаемого языка в рамках тематического содержания речи;

обладать базовыми знаниями о социокультурном портрете родной страны и страны (стран) изучаемого языка;

кратко представлять Россию и страну (страны) изучаемого языка;

6) владеть компенсаторными умениями: использовать при чтении и аудировании языковую догадку, в том числе контекстуальную, игнорировать информацию, не являющуюся необходимой для понимания основного содержания, прочитанного (прослушанного) текста или для нахождения в тексте запрашиваемой информации;

7) участвовать в несложных учебных проектах с использованием материалов на английском языке с применением информационно-коммуникативных технологий, соблюдая правила информационной безопасности при работе в сети Интернет;

8) использовать иноязычные словари и справочники, в том числе информационно-справочные системы в электронной форме;

9) достигать взаимопонимания в процессе устного и письменного общения с носителями иностранного языка, с людьми другой культуры;

10) сравнивать (в том числе устанавливать основания для сравнения) объекты, явления, процессы, их элементы и основные функции в рамках изученной тематики.

Предметные результаты освоения программы по иностранному (английскому) языку к концу обучения **в 7 классе:**

1) владеть основными видами речевой деятельности:

говoreние: вести разные виды диалогов (диалог этикетного характера, диалог-побуждение к действию, диалог-расспрос, комбинированный диалог, включающий различные виды диалогов) в рамках тематического содержания речи в стандартных ситуациях неофициального общения с вербальными и (или) зрительными опорами, с соблюдением норм речевого этикета, принятого в стране (странах) изучаемого языка (до 6 реплик со стороны каждого собеседника);

создавать разные виды монологических высказываний (описание, в том числе характеристика, повествование (сообщение)) с вербальными и (или) зрительными опорами в рамках тематического содержания речи (объём монологического высказывания – 8–9 фраз), излагать основное содержание прочитанного (прослушанного) текста с вербальными и (или) зрительными опорами (объём – 8–9 фраз), кратко излагать результаты выполненной проектной работы (объём – 8–9 фраз);

аудирование: воспринимать на слух и понимать несложные аутентичные тексты, содержащие отдельные незнакомые слова, в зависимости от поставленной коммуникативной задачи: с пониманием основного содержания, с пониманием запрашиваемой информации (время звучания текста (текстов) для аудирования – до 1,5 минут);

смысловое чтение: читать про себя и понимать несложные аутентичные тексты, содержащие отдельные незнакомые слова, с различной глубиной проникновения в их содержание в зависимости от поставленной коммуникативной задачи: с пониманием основного содержания, с пониманием нужной (запрашиваемой) информации, с полным пониманием информации, представленной в тексте в эксплицитной (явной) форме (объём текста (текстов) для чтения – до 350 слов), читать про себя несплошные тексты (таблицы, диаграммы) и понимать представленную в них информацию, определять последовательность главных фактов (событий) в тексте;

письменная речь: заполнять анкеты и формуляры с указанием личной информации; писать электронное сообщение личного характера, соблюдая речевой этикет, принятый в стране (странах) изучаемого языка (объём сообщения – до 90 слов), создавать небольшое письменное высказывание с использованием образца, плана, ключевых слов, таблицы (объём высказывания – до 90 слов);

2) владеть фонетическими навыками: различать различать на слух, без ошибок, ведущих к сбою коммуникации, произносить слова с правильным ударением и фразы с соблюдением их ритмико-интонационных особенностей, в том числе применять правила отсутствия фразового ударения на служебных словах, выразительно читать вслух небольшие аутентичные тексты объёмом до 100 слов, построенные на изученном языковом материале, с соблюдением правил чтения и соответствующей интонацией, читать новые слова согласно основным правилам чтения;

владеть орфографическими навыками: правильно писать изученные слова;

владеть пунктуационными навыками: использовать точку, вопросительный и восклицательный знаки в конце предложения, запятую при перечислении и обращении, апостроф, пунктуационно правильно оформлять электронное сообщение личного характера;

3) распознавать в устной речи и письменном тексте 1000 лексических единиц (слов, словосочетаний, речевых клише) и правильно употреблять в устной и письменной речи 900 лексических единиц, обслуживающих ситуации общения в рамках тематического содержания, с соблюдением существующей нормы лексической сочетаемости;

распознавать и употреблять в устной и письменной речи родственные слова, образованные с использованием аффиксации: имена существительные с помощью суффиксов -ness, -ment, имена прилагательные с помощью суффиксов -ous, -ly, -y, имена прилагательные и наречия с помощью отрицательных префиксов in-/im-, сложные имена прилагательные путем

соединения основы прилагательного с основой существительного с добавлением суффикса -ed (blue-eyed);

распознавать и употреблять в устной и письменной речи изученные синонимы, антонимы, многозначные слова, интернациональные слова, наиболее частотные фразовые глаголы;

распознавать и употреблять в устной и письменной речи различные средства связи в тексте для обеспечения логичности и целостности высказывания;

4) понимать особенности структуры простых и сложных предложений и различных коммуникативных типов предложений английского языка;

распознавать и употреблять в устной и письменной речи:

предложения со сложным дополнением (Complex Object);

условные предложения реального (Conditional 0, Conditional I) характера;

предложения с конструкцией to be going to + инфинитив и формы Future Simple Tense и Present Continuous Tense для выражения будущего действия;

конструкцию used to + инфинитив глагола;

глаголы в наиболее употребительных формах страдательного залога (Present/Past Simple Passive);

предлоги, употребляемые с глаголами в страдательном залоге;

модальный глагол might;

наречия, совпадающие по форме с прилагательными (fast, high; early);

местоимения other/another, both, all, one;

количественные числительные для обозначения больших чисел (до 1 000 000);

5) владеть социокультурными знаниями и умениями:

использовать отдельные социокультурные элементы речевого поведенческого этикета, принятые в стране (странах) изучаемого языка в рамках тематического содержания;

понимать и использовать в устной и письменной речи наиболее употребительную тематическую фоновую лексику страны (стран) изучаемого языка в рамках тематического содержания речи;

обладать базовыми знаниями о социокультурном портрете и культурном наследии родной страны и страны (стран) изучаемого языка;

кратко представлять Россию и страну (страны) изучаемого языка;

б) владеть компенсаторными умениями: использовать при чтении и аудировании языковую догадку, в том числе контекстуальную, при непосредственном общении – переспрашивать, просить повторить, уточняя значение незнакомых слов, игнорировать информацию, не являющуюся необходимой для понимания основного содержания, прочитанного

(прослушанного) текста или для нахождения в тексте запрашиваемой информации;

7) участвовать в несложных учебных проектах с использованием материалов на английском языке с применением информационно-коммуникативных технологий, соблюдая правила информационной безопасности при работе в сети Интернет;

8) использовать иноязычные словари и справочники, в том числе информационно-справочные системы в электронной форме;

9) достигать взаимопонимания в процессе устного и письменного общения с носителями иностранного языка, с людьми другой культуры;

10) сравнивать (в том числе устанавливать основания для сравнения) объекты, явления, процессы, их элементы и основные функции в рамках изученной тематики.

Предметные результаты освоения программы по иностранному (английскому) языку к концу обучения **в 8 классе**:

1) владеть основными видами речевой деятельности:

говорение: вести разные виды диалогов (диалог этикетного характера, диалог-побуждение к действию, диалог-расспрос, комбинированный диалог, включающий различные виды диалогов) в рамках тематического содержания речи в стандартных ситуациях неофициального общения с вербальными и (или) зрительными опорами, с соблюдением норм речевого этикета, принятого в стране (странах) изучаемого языка (до 7 реплик со стороны каждого собеседника);

создавать разные виды монологических высказываний (описание, в том числе характеристика, повествование (сообщение)) с вербальными и (или) зрительными опорами в рамках тематического содержания речи (объём монологического высказывания – до 9–10 фраз), выражать и кратко аргументировать своё мнение, излагать основное содержание прочитанного (прослушанного) текста с вербальными и (или) зрительными опорами (объём – 9–10 фраз), излагать результаты выполненной проектной работы (объём – 9–10 фраз);

аудирование: воспринимать на слух и понимать несложные аутентичные тексты, содержащие отдельные неизученные языковые явления, в зависимости от поставленной коммуникативной задачи: с пониманием основного содержания, с пониманием нужной (интересующей, запрашиваемой) информации (время звучания текста (текстов) для аудирования – до 2 минут), прогнозировать содержание звучащего текста по началу сообщения;

смысловое чтение: читать про себя и понимать несложные аутентичные тексты, содержащие отдельные неизученные языковые явления, с различной

глубиной проникновения в их содержание в зависимости от поставленной коммуникативной задачи: с пониманием основного содержания, с пониманием нужной (интересующей, запрашиваемой) информации, с полным пониманием содержания (объём текста (текстов) для чтения – 350–500 слов), читать не сплошные тексты (таблицы, диаграммы) и понимать представленную в них информацию, определять последовательность главных фактов (событий) в тексте;

письменная речь: заполнять анкеты и формуляры, сообщая о себе основные сведения, в соответствии с нормами, принятыми в стране (странах) изучаемого языка, писать электронное сообщение личного характера, соблюдая речевой этикет, принятый в стране (странах) изучаемого языка (объём сообщения – до 110 слов), создавать небольшое письменное высказывание с использованием образца, плана, таблицы и (или) прочитанного (прослушанного) текста (объём высказывания – до 110 слов);

2) владеть фонетическими навыками: различать на слух, без ошибок, ведущих к сбою коммуникации, произносить слова с правильным ударением и фразы с соблюдением их ритмико-интонационных особенностей, в том числе применять правила отсутствия фразового ударения на служебных словах, владеть правилами чтения и выразительно читать вслух небольшие тексты объёмом до 110 слов, построенные на изученном языковом материале, с соблюдением правил чтения и соответствующей интонацией, демонстрирующей понимание текста, читать новые слова согласно основным правилам чтения, владеть орфографическими навыками: правильно писать изученные слова;

владеть пунктуационными навыками: использовать точку, вопросительный и восклицательный знаки в конце предложения, запятую при перечислении и обращении, апостроф, пунктуационно правильно оформлять электронное сообщение личного характера;

3) распознавать в устной речи и письменном тексте 1250 лексических единиц (слов, словосочетаний, речевых клише) и правильно употреблять в устной и письменной речи 1050 лексических единиц, обслуживающих ситуации общения в рамках тематического содержания, с соблюдением существующих норм лексической сочетаемости;

распознавать и употреблять в устной и письменной речи родственные слова, образованные с использованием аффиксации: имена существительные с помощью суффиксов -ity, -ship, -ance/-ence, имена прилагательные с помощью префикса inter-;

распознавать и употреблять в устной и письменной речи родственные слова, образованные с помощью конверсии (имя существительное от

неопределённой формы глагола (to walk – a walk), глагол от имени существительного (a present – to present), имя существительное от прилагательного (rich – the rich);

распознавать и употреблять в устной и письменной речи изученные многозначные слова, синонимы, антонимы; наиболее частотные фразовые глаголы, сокращения и аббревиатуры;

распознавать и употреблять в устной и письменной речи различные средства связи в тексте для обеспечения логичности и целостности высказывания;

4) понимать особенностей структуры простых и сложных предложений английского языка, различных коммуникативных типов предложений английского языка;

распознавать и употреблять в устной и письменной речи:

предложения со сложным дополнением (Complex Object);

все типы вопросительных предложений в Past Perfect Tense;

повествовательные (утвердительные и отрицательные), вопросительные и побудительные предложения в косвенной речи в настоящем и прошедшем времени;

согласование времён в рамках сложного предложения;

согласование подлежащего, выраженного собирательным существительным (family, police), со сказуемым;

конструкции с глаголами на -ing: to love/hate doing something;

конструкции, содержащие глаголы-связки to be/to look/to feel/to seem;

конструкции be/get used to do something; be/get used doing something;

конструкцию both ... and ...;

конструкции с глаголами to stop, to remember, to forget (разница в значении to stop doing smth и to stop to do smth);

глаголы в видовременных формах действительного залога в изъявительном наклонении (Past Perfect Tense, Present Perfect Continuous Tense, Future-in-the-Past);

модальные глаголы в косвенной речи в настоящем и прошедшем времени;

неличные формы глагола (инфинитив, герундий, причастия настоящего и прошедшего времени);

наречия too – enough;

отрицательные местоимения no (и его производные nobody, nothing, etc.), none;

5) владеть социокультурными знаниями и умениями:



осуществлять межличностное и межкультурное общение, используя знания о национально-культурных особенностях своей страны и страны (стран) изучаемого языка и освоив основные социокультурные элементы речевого поведенческого этикета в стране (странах) изучаемого языка в рамках тематического содержания речи;

кратко представлять родную страну/малую родину и страну (страны) изучаемого языка (культурные явления и события; достопримечательности, выдающиеся люди);

оказывать помощь иностранным гостям в ситуациях повседневного общения (объяснить местонахождение объекта, сообщить возможный маршрут);

б) владеть компенсаторными умениями: использовать при чтении и аудировании языковую, в том числе контекстуальную, догадку, при непосредственном общении – переспрашивать, просить повторить, уточняя значение незнакомых слов, игнорировать информацию, не являющуюся необходимой для понимания основного содержания, прочитанного (прослушанного) текста или для нахождения в тексте запрашиваемой информации;

7) понимать речевые различия в ситуациях официального и неофициального общения в рамках отобранного тематического содержания и использовать лексико-грамматические средства с их учётом;

8) рассматривать несколько вариантов решения коммуникативной задачи в продуктивных видах речевой деятельности (говорении и письменной речи);

9) участвовать в несложных учебных проектах с использованием материалов на английском языке с применением информационно-коммуникативных технологий, соблюдая правила информационной безопасности при работе в сети Интернет;

10) использовать иноязычные словари и справочники, в том числе информационно-справочные системы в электронной форме;

11) достигать взаимопонимания в процессе устного и письменного общения с носителями иностранного языка, людьми другой культуры;

12) сравнивать (в том числе устанавливать основания для сравнения) объекты, явления, процессы, их элементы и основные функции в рамках изученной тематики.

Предметные результаты освоения программы по иностранному (английскому) языку к концу обучения в *9 классе*:

1) владеть основными видами речевой деятельности:

говoreние: вести комбинированный диалог, включающий различные виды диалогов (диалог этикетного характера, диалог-побуждение к действию,

диалог-расспрос), диалог-обмен мнениями в рамках тематического содержания речи в стандартных ситуациях неофициального общения с вербальными и (или) зрительными опорами или без опор, с соблюдением норм речевого этикета, принятого в стране (странах) изучаемого языка (до 6–8 реплик со стороны каждого собеседника);

создавать разные виды монологических высказываний (описание, в том числе характеристика, повествование (сообщение), рассуждение) с вербальными и (или) зрительными опорами или без опор в рамках тематического содержания речи (объём монологического высказывания – до 10–12 фраз), излагать основное содержание прочитанного (прослушанного) текста со зрительными и (или) вербальными опорами (объём – 10–12 фраз), излагать результаты выполненной проектной работы (объём – 10–12 фраз);

аудирование: воспринимать на слух и понимать несложные аутентичные тексты, содержащие отдельные неизученные языковые явления, в зависимости от поставленной коммуникативной задачи: с пониманием основного содержания, с пониманием нужной (интересующей, запрашиваемой) информации (время звучания текста (текстов) для аудирования – до 2 минут);

смысловое чтение: читать про себя и понимать несложные аутентичные тексты, содержащие отдельные неизученные языковые явления, с различной глубиной проникновения в их содержание в зависимости от поставленной коммуникативной задачи: с пониманием основного содержания, с пониманием нужной (интересующей, запрашиваемой) информации, с полным пониманием содержания (объём текста (текстов) для чтения – 500–600 слов), читать про себя несплошные тексты (таблицы, диаграммы) и понимать представленную в них информацию, обобщать и оценивать полученную при чтении информацию;

письменная речь: заполнять анкеты и формуляры, сообщая о себе основные сведения, в соответствии с нормами, принятыми в стране (странах) изучаемого языка, писать электронное сообщение личного характера, соблюдая речевой этикет, принятый в стране (странах) изучаемого языка (объём сообщения – до 120 слов), создавать небольшое письменное высказывание с использованием образца, плана, таблицы, прочитанного (прослушанного) текста (объём высказывания – до 120 слов), заполнять таблицу, кратко фиксируя содержание прочитанного (прослушанного) текста, письменно представлять результаты выполненной проектной работы (объём – 100–120 слов);

2) владеть фонетическими навыками: различать на слух, без ошибок, ведущих к сбою коммуникации, произносить слова с правильным ударением и фразы с соблюдением их ритмико-интонационных особенностей, в том

числе применять правила отсутствия фразового ударения на служебных словах, владеть правилами чтения и выразительно читать вслух небольшие тексты объёмом до 120 слов, построенные на изученном языковом материале, с соблюдением правил чтения и соответствующей интонацией, демонстрируя понимание содержания текста, читать новые слова согласно основным правилам чтения.

владеть орфографическими навыками: правильно писать изученные слова;

владеть пунктуационными навыками: использовать точку, вопросительный и восклицательный знаки в конце предложения, запятую при перечислении и обращении, апостроф, пунктуационно правильно оформлять электронное сообщение личного характера;

3) распознавать в устной речи и письменном тексте 1350 лексических единиц (слов, словосочетаний, речевых клише) и правильно употреблять в устной и письменной речи 1200 лексических единиц, обслуживающих ситуации общения в рамках тематического содержания, с соблюдением существующей нормы лексической сочетаемости;

распознавать и употреблять в устной и письменной речи родственные слова, образованные с использованием аффиксации: глаголы с помощью префиксов *under-*, *over-*, *dis-*, *mis-*, имена прилагательные с помощью суффиксов *-able/-ible*, имена существительные с помощью отрицательных префиксов *in-/im-*, сложное прилагательное путём соединения основы числительного с основой существительного с добавлением суффикса *-ed* (*eight-legged*), сложное существительное путём соединения основ существительного с предлогом (*mother-in-law*), сложное прилагательное путём соединения основы прилагательного с основой причастия I (*nice-looking*), сложное прилагательное путём соединения наречия с основой причастия II (*well-behaved*), глагол от прилагательного (*cool – to cool*);

распознавать и употреблять в устной и письменной речи изученные синонимы, антонимы, интернациональные слова, наиболее частотные фразовые глаголы, сокращения и аббревиатуры;

распознавать и употреблять в устной и письменной речи различные средства связи в тексте для обеспечения логичности и целостности высказывания;

4) понимать особенности структуры простых и сложных предложений и различных коммуникативных типов предложений английского языка;

распознавать и употреблять в устной и письменной речи:

предложения со сложным дополнением (Complex Object) (*I want to have my hair cut.*);

предложения с I wish;  
условные предложения нереального характера (Conditional II);  
конструкцию для выражения предпочтения I prefer .../I'd prefer .../I'd rather...;

предложения с конструкцией either ... or, neither ... nor;  
формы страдательного залога Present Perfect Passive;  
порядок следования имён прилагательных (nice long blond hair);

5) владеть социокультурными знаниями и умениями:

понимать и использовать в устной и письменной речи наиболее употребительную тематическую фоновую лексику страны (стран) изучаемого языка в рамках тематического содержания речи (основные национальные праздники, обычаи, традиции);

выражать модальные значения, чувства и эмоции;

иметь элементарные представления о различных вариантах английского языка;

обладать базовыми знаниями о социокультурном портрете и культурном наследии родной страны и страны (стран) изучаемого языка, представлять Россию и страну (страны) изучаемого языка, оказывать помощь иностранным гостям в ситуациях повседневного общения;

б) владеть компенсаторными умениями: использовать при говорении переспрос, использовать при говорении и письме перифраз (толкование), синонимические средства, описание предмета вместо его названия, при чтении и аудировании – языковую догадку, в том числе контекстуальную, игнорировать информацию, не являющуюся необходимой для понимания основного содержания, прочитанного (прослушанного) текста или для нахождения в тексте запрашиваемой информации;

7) рассматривать несколько вариантов решения коммуникативной задачи в продуктивных видах речевой деятельности (говорении и письменной речи);

8) участвовать в несложных учебных проектах с использованием материалов на английском языке с применением информационно-коммуникативных технологий, соблюдая правила информационной безопасности при работе в сети Интернет;

9) использовать иноязычные словари и справочники, в том числе информационно-справочные системы в электронной форме;

10) достигать взаимопонимания в процессе устного и письменного общения с носителями иностранного языка, людьми другой культуры;

11) сравнивать (в том числе устанавливать основания для сравнения) объекты, явления, процессы, их элементы и основные функции в рамках изученной тематики.

## ТЕМАТИЧЕСКОЕ ПЛАНИРОВАНИЕ

### 5 КЛАСС

№ п/п	Наименование разделов и тем программы	Количество часов			Электронные (цифровые) образовательные ресурсы
		Всего	Контрольные работы	Практические работы	
1	Моя семья. Мои друзья. Семейные праздники: день рождения, Новый год	12	1		Библиотека ЦОК <a href="https://m.edsoo.ru/7f413cd2">https://m.edsoo.ru/7f413cd2</a>
2	Внешность и характер человека (литературного персонажа)	8	1		Библиотека ЦОК <a href="https://m.edsoo.ru/7f413cd2">https://m.edsoo.ru/7f413cd2</a>
3	Досуг и увлечения (хобби) современного подростка (чтение, кино, спорт)	6	0.5		Библиотека ЦОК <a href="https://m.edsoo.ru/7f413cd2">https://m.edsoo.ru/7f413cd2</a>
4	Здоровый образ жизни: режим труда и отдыха, здоровое питание	7	0.5		Библиотека ЦОК <a href="https://m.edsoo.ru/7f413cd2">https://m.edsoo.ru/7f413cd2</a>
5	Покупки: одежда, обувь и продукты питания	6	1		Библиотека ЦОК <a href="https://m.edsoo.ru/7f413cd2">https://m.edsoo.ru/7f413cd2</a>
6	Школа, школьная жизнь, школьная форма, изучаемые предметы. Переписка с иностранными сверстниками	9	1		Библиотека ЦОК <a href="https://m.edsoo.ru/7f413cd2">https://m.edsoo.ru/7f413cd2</a>
7	Каникулы в различное время года. Виды отдыха	9	1		Библиотека ЦОК <a href="https://m.edsoo.ru/7f413cd2">https://m.edsoo.ru/7f413cd2</a>
8	Природа: дикие и домашние животные. Погода	15	1		Библиотека ЦОК <a href="https://m.edsoo.ru/7f413cd2">https://m.edsoo.ru/7f413cd2</a>
9	Родной город (село). Транспорт	8	1	0	Библиотека ЦОК <a href="https://m.edsoo.ru/7f413cd2">https://m.edsoo.ru/7f413cd2</a>
10	Родная страна и страна (страны) изучаемого языка. Их географическое положение,	17	1		Библиотека ЦОК <a href="https://m.edsoo.ru/7f413cd2">https://m.edsoo.ru/7f413cd2</a>

	столицы, достопримечательности, культурные особенности (национальные праздники, традиции, обычаи)				
11	Выдающиеся люди родной страны и страны (стран) изучаемого языка: писатели, поэты	5	1		Библиотека ЦОК <a href="https://m.edsoo.ru/7f413cd2">https://m.edsoo.ru/7f413cd2</a>
ОБЩЕЕ КОЛИЧЕСТВО ЧАСОВ ПО ПРОГРАММЕ		102	10	0	

## 6 КЛАСС

№ п/п	Наименование разделов и тем программы	Количество часов			Электронные (цифровые) образовательные ресурсы
		Всего	Контрольные работы	Практические работы	
1	Взаимоотношения в семье и с друзьями. Семейные праздники	15	1		Библиотека ЦОК <a href="https://m.edsoo.ru/7f415104">https://m.edsoo.ru/7f415104</a>
2	Внешность и характер человека (литературного персонажа)	4	1		Библиотека ЦОК <a href="https://m.edsoo.ru/7f415104">https://m.edsoo.ru/7f415104</a>
3	Досуг и увлечения (хобби) современного подростка (чтение, кино, театр, спорт)	14	1		Библиотека ЦОК <a href="https://m.edsoo.ru/7f415104">https://m.edsoo.ru/7f415104</a>
4	Здоровый образ жизни: режим труда и отдыха, фитнес, сбалансированное питание	6	1		Библиотека ЦОК <a href="https://m.edsoo.ru/7f415104">https://m.edsoo.ru/7f415104</a>
5	Покупки: одежда, обувь и продукты питания	8	1		Библиотека ЦОК <a href="https://m.edsoo.ru/7f415104">https://m.edsoo.ru/7f415104</a>
6	Школа, школьная жизнь, школьная форма, изучаемые предметы, любимый предмет, правила поведения в школе. Переписка с иностранными сверстниками	5	1		Библиотека ЦОК <a href="https://m.edsoo.ru/7f415104">https://m.edsoo.ru/7f415104</a>
7	Каникулы в различное время года. Виды отдыха. Путешествия по России и иностранным странам	7	1		Библиотека ЦОК <a href="https://m.edsoo.ru/7f415104">https://m.edsoo.ru/7f415104</a>
8	Природа: дикие и домашние животные. Климат, погода	4	0.5		Библиотека ЦОК <a href="https://m.edsoo.ru/7f415104">https://m.edsoo.ru/7f415104</a>
9	Жизнь в городе и сельской местности. Описание родного города (села). Транспорт	19	0.5		Библиотека ЦОК <a href="https://m.edsoo.ru/7f415104">https://m.edsoo.ru/7f415104</a>

10	Родная страна и страна (страны) изучаемого языка. Их географическое положение, столицы, население, официальные языки, достопримечательности, культурные особенности (национальные праздники, традиции, обычаи)	15	1		Библиотека ЦОК <a href="https://m.edsoo.ru/7f415104">https://m.edsoo.ru/7f415104</a>
11	Выдающиеся люди родной страны и страны (стран) изучаемого языка: писатели, поэты, учёные	5	1		Библиотека ЦОК <a href="https://m.edsoo.ru/7f415104">https://m.edsoo.ru/7f415104</a>
ОБЩЕЕ КОЛИЧЕСТВО ЧАСОВ ПО ПРОГРАММЕ		102	10	0	



## 7 КЛАСС

№ п/п	Наименование разделов и тем программы	Количество часов			Электронные (цифровые) образовательные ресурсы
		Всего	Контрольные работы	Практические работы	
1	Взаимоотношения в семье и с друзьями. Семейные праздники. Обязанности по дому	7	1		Библиотека ЦОК <a href="https://m.edsoo.ru/7f416f2c">https://m.edsoo.ru/7f416f2c</a>
2	Внешность и характер человека (литературного персонажа)	5	1		Библиотека ЦОК <a href="https://m.edsoo.ru/7f416f2c">https://m.edsoo.ru/7f416f2c</a>
3	Досуг и увлечения (хобби) современного подростка (чтение, кино, театр, музей, спорт, музыка)	16	1		Библиотека ЦОК <a href="https://m.edsoo.ru/7f416f2c">https://m.edsoo.ru/7f416f2c</a>
4	Здоровый образ жизни: режим труда и отдыха, фитнес, сбалансированное питание	7	1		Библиотека ЦОК <a href="https://m.edsoo.ru/7f416f2c">https://m.edsoo.ru/7f416f2c</a>
5	Покупки: одежда, обувь и продукты питания	7	1		Библиотека ЦОК <a href="https://m.edsoo.ru/7f416f2c">https://m.edsoo.ru/7f416f2c</a>
6	Школа, школьная жизнь, школьная форма, изучаемые предметы, любимый предмет, правила поведения в школе, посещение школьной библиотеки (ресурсного центра). Переписка с иностранными сверстниками	8	1		Библиотека ЦОК <a href="https://m.edsoo.ru/7f416f2c">https://m.edsoo.ru/7f416f2c</a>
7	Каникулы в различное время года. Виды отдыха. Путешествия по России и зарубежным странам	10	1		Библиотека ЦОК <a href="https://m.edsoo.ru/7f416f2c">https://m.edsoo.ru/7f416f2c</a>
8	Природа: дикие и домашние животные. Климат, погода	8	0.5		Библиотека ЦОК <a href="https://m.edsoo.ru/7f416f2c">https://m.edsoo.ru/7f416f2c</a>
9	Жизнь в городе и сельской местности. Описание родного города (села). Транспорт	9	0.5		Библиотека ЦОК <a href="https://m.edsoo.ru/7f416f2c">https://m.edsoo.ru/7f416f2c</a>

10	Средства массовой информации (телевидение, журналы, Интернет)	8	1		Библиотека ЦОК <a href="https://m.edsoo.ru/7f416f2c">https://m.edsoo.ru/7f416f2c</a>
11	Родная страна и страна (страны) изучаемого языка. Их географическое положение, столицы, население, официальные языки, достопримечательности, культурные особенности (национальные праздники, традиции, обычаи)	8	0.5		Библиотека ЦОК <a href="https://m.edsoo.ru/7f416f2c">https://m.edsoo.ru/7f416f2c</a>
12	Выдающиеся люди родной страны и страны (стран) изучаемого языка: учёные, писатели, поэты, спортсмены	9	0.5		Библиотека ЦОК <a href="https://m.edsoo.ru/7f416f2c">https://m.edsoo.ru/7f416f2c</a>
ОБЩЕЕ КОЛИЧЕСТВО ЧАСОВ ПО ПРОГРАММЕ		102	10	0	

## 8 КЛАСС

№ п/п	Наименование разделов и тем программы	Количество часов			Электронные (цифровые) образовательные ресурсы
		Всего	Контрольные работы	Практические работы	
1	Взаимоотношения в семье и с друзьями. Семейные праздники. Обязанности по дому	9	1		Библиотека ЦОК <a href="https://m.edsoo.ru/7f418fe8">https://m.edsoo.ru/7f418fe8</a>
2	Внешность и характер человека (литературного персонажа)	9	1		Библиотека ЦОК <a href="https://m.edsoo.ru/7f418fe8">https://m.edsoo.ru/7f418fe8</a>
3	Досуг и увлечения (хобби) современного подростка (чтение, кино, театр, музей, спорт, музыка)	6	0.5		Библиотека ЦОК <a href="https://m.edsoo.ru/7f418fe8">https://m.edsoo.ru/7f418fe8</a>
4	Здоровый образ жизни: режим труда и отдыха, фитнес, сбалансированное питание	10	0.5		Библиотека ЦОК <a href="https://m.edsoo.ru/7f418fe8">https://m.edsoo.ru/7f418fe8</a>
5	Покупки: одежда, обувь и продукты питания	8	1		Библиотека ЦОК <a href="https://m.edsoo.ru/7f418fe8">https://m.edsoo.ru/7f418fe8</a>
6	Школа, школьная жизнь, школьная форма, изучаемые предметы, любимый предмет, правила поведения в школе, посещение школьной библиотеки (ресурсного центра). Переписка с иностранными сверстниками	10	1		Библиотека ЦОК <a href="https://m.edsoo.ru/7f418fe8">https://m.edsoo.ru/7f418fe8</a>
7	Каникулы в различное время года. Виды отдыха. Путешествия по России и зарубежным странам	6	1		Библиотека ЦОК <a href="https://m.edsoo.ru/7f418fe8">https://m.edsoo.ru/7f418fe8</a>
8	Природа: дикие и домашние животные. Климат, погода	13	1		Библиотека ЦОК <a href="https://m.edsoo.ru/7f418fe8">https://m.edsoo.ru/7f418fe8</a>
9	Жизнь в городе и сельской местности. Описание родного города (села). Транспорт	6	1		Библиотека ЦОК <a href="https://m.edsoo.ru/7f418fe8">https://m.edsoo.ru/7f418fe8</a>

10	Средства массовой информации (телевидение, журналы, Интернет)	7	1		Библиотека ЦОК <a href="https://m.edsoo.ru/7f418fe8">https://m.edsoo.ru/7f418fe8</a>
11	Родная страна и страна (страны) изучаемого языка. Их географическое положение, столицы, население, официальные языки, достопримечательности, культурные особенности (национальные праздники, традиции, обычаи)	12	0.5		Библиотека ЦОК <a href="https://m.edsoo.ru/7f418fe8">https://m.edsoo.ru/7f418fe8</a>
12	Выдающиеся люди родной страны и страны (стран) изучаемого языка: учёные, писатели, поэты, спортсмены	6	0.5		Библиотека ЦОК <a href="https://m.edsoo.ru/7f418fe8">https://m.edsoo.ru/7f418fe8</a>
ОБЩЕЕ КОЛИЧЕСТВО ЧАСОВ ПО ПРОГРАММЕ		102	10	0	

## 9 КЛАСС

№ п/п	Наименование разделов и тем программы	Количество часов			Электронные (цифровые) образовательные ресурсы
		Всего	Контрольные работы	Практические работы	
1	Взаимоотношения в семье и с друзьями. Конфликты и их разрешение	11	1		Библиотека ЦОК <a href="https://m.edsoo.ru/7f41b2a2">https://m.edsoo.ru/7f41b2a2</a>
2	Внешность и характер человека (литературного персонажа)	5	1		Библиотека ЦОК <a href="https://m.edsoo.ru/7f41b2a2">https://m.edsoo.ru/7f41b2a2</a>
3	Досуг и увлечения (хобби) современного подростка (чтение, кино, театр, музыка, музей, спорт, живопись; компьютерные игры). Роль книги в жизни подростка	14	1		Библиотека ЦОК <a href="https://m.edsoo.ru/7f41b2a2">https://m.edsoo.ru/7f41b2a2</a>
4	Здоровый образ жизни: режим труда и отдыха, фитнес, сбалансированное питание. Посещение врача	10	1		Библиотека ЦОК <a href="https://m.edsoo.ru/7f41b2a2">https://m.edsoo.ru/7f41b2a2</a>
5	Покупки: одежда, обувь и продукты питания. Карманные деньги. Молодёжная мода	4	1		Библиотека ЦОК <a href="https://m.edsoo.ru/7f41b2a2">https://m.edsoo.ru/7f41b2a2</a>
6	Школа, школьная жизнь, изучаемые предметы и отношение к ним. Взаимоотношения в школе: проблемы и их решение. Переписка с иностранными сверстниками	5	1		Библиотека ЦОК <a href="https://m.edsoo.ru/7f41b2a2">https://m.edsoo.ru/7f41b2a2</a>
7	Виды отдыха в различное время года. Путешествия по России и иностранным странам. Транспорт	12	1		Библиотека ЦОК <a href="https://m.edsoo.ru/7f41b2a2">https://m.edsoo.ru/7f41b2a2</a>

8	Природа: флора и фауна. Проблемы экологии. Защита окружающей среды. Климат, погода. Стихийные бедствия	11	1		Библиотека ЦОК <a href="https://m.edsoo.ru/7f41b2a2">https://m.edsoo.ru/7f41b2a2</a>
9	Средства массовой информации (телевидение, радио, пресса, Интернет)	6	1		Библиотека ЦОК <a href="https://m.edsoo.ru/7f41b2a2">https://m.edsoo.ru/7f41b2a2</a>
10	Родная страна и страна (страны) изучаемого языка. Их географическое положение, столицы и крупные города, регионы, население, официальные языки, достопримечательности, культурные особенности (национальные праздники, знаменательные даты, традиции, обычаи), страницы истории	14	0.5		Библиотека ЦОК <a href="https://m.edsoo.ru/7f41b2a2">https://m.edsoo.ru/7f41b2a2</a>
11	Выдающиеся люди родной страны и страны (стран) изучаемого языка, их вклад в науку и мировую культуру: государственные деятели, учёные, писатели, поэты, художники, музыканты, спортсмены	10	0.5		Библиотека ЦОК <a href="https://m.edsoo.ru/7f41b2a2">https://m.edsoo.ru/7f41b2a2</a>
ОБЩЕЕ КОЛИЧЕСТВО ЧАСОВ ПО ПРОГРАММЕ		102	10	0	



## **2.2.4 РАБОЧАЯ ПРОГРАММА ПО УЧЕБНОМУ ПРЕДМЕТУ «ИСТОРИЯ»**

### **ПОЯСНИТЕЛЬНАЯ ЗАПИСКА**

#### **ОБЩАЯ ХАРАКТЕРИСТИКА УЧЕБНОГО ПРЕДМЕТА «ИСТОРИЯ»**

Место предмета «История» в системе школьного образования определяется его познавательным и мировоззренческим значением, воспитательным потенциалом, вкладом в становление личности молодого человека. История представляет собирательную картину жизни людей во времени, их социального, созидательного, нравственного опыта. Она служит важным ресурсом самоидентификации личности в окружающем социуме, культурной среде от уровня семьи до уровня своей страны и мира в целом. История дает возможность познания и понимания человека и общества в связи прошлого, настоящего и будущего.

#### **ЦЕЛИ ИЗУЧЕНИЯ УЧЕБНОГО ПРЕДМЕТА «ИСТОРИЯ»**

Целью школьного исторического образования является формирование и развитие личности школьника, способного к самоидентификации и определению своих ценностных ориентиров на основе осмысления и освоения исторического опыта своей страны и человечества в целом, активно и творчески применяющего исторические знания и предметные умения в учебной и социальной практике. Данная цель предполагает формирование у обучающихся целостной картины российской и мировой истории, понимание места и роли современной России в мире, важности вклада каждого ее народа, его культуры в общую историю страны и мировую историю, формирование личностной позиции по отношению к прошлому и настоящему Отечества.

Задачами изучения истории являются:

- формирование у молодого поколения ориентиров для гражданской, этнонациональной, социальной, культурной самоидентификации в окружающем мире;
- овладение знаниями об основных этапах развития человеческого общества, при особом внимании к месту и роли России во всемирно-историческом процессе;
- воспитание учащихся в духе патриотизма, уважения к своему Отечеству – многонациональному Российскому государству, в соответствии с идеями взаимопонимания, согласия и мира между людьми и народами, в духе демократических ценностей современного общества;



- развитие способностей учащихся анализировать содержащуюся в различных источниках информацию о событиях и явлениях прошлого и настоящего, рассматривать события в соответствии с принципом историзма, в их динамике, взаимосвязи и взаимообусловленности;
- формирование у школьников умений применять исторические знания в учебной и внешкольной деятельности, в современном поликультурном, полиэтничном и многоконфессиональном обществе.

## **МЕСТО УЧЕБНОГО ПРЕДМЕТА «ИСТОРИЯ» В УЧЕБНОМ ПЛАНЕ**

На изучение предмета «История» в 5-8 классах отводится по 68 часов (2 часа в неделю), в 9 классе 85 часов (из них 17 часов составляет модуль «Введение в новейшую историю России»)

# СОДЕРЖАНИЕ УЧЕБНОГО ПРЕДМЕТА

## 5 КЛАСС

### ИСТОРИЯ ДРЕВНЕГО МИРА

#### **Введение**

Что изучает история. Источники исторических знаний. Специальные (вспомогательные) исторические дисциплины. Историческая хронология (счет лет «до н. э.» и «н. э.»). Историческая карта.

#### **ПЕРВОБЫТНОСТЬ**

Происхождение, расселение и эволюция древнейшего человека. Условия жизни и занятия первобытных людей. Овладение огнем. Появление человека разумного. Охота и собирательство. Присваивающее хозяйство. Род и родовые отношения.

Древнейшие земледельцы и скотоводы: трудовая деятельность, изобретения. Появление ремесел. Производящее хозяйство. Развитие обмена и торговли. Переход от родовой к соседской общине. Появление знати. Представления об окружающем мире, верования первобытных людей. Искусство первобытных людей.

Разложение первобытнообщинных отношений. На пороге цивилизации.

#### **ДРЕВНИЙ МИР**

Понятие и хронологические рамки истории Древнего мира. Карта Древнего мира.

#### **Древний Восток**

Понятие «Древний Восток». Карта Древневосточного мира.

#### **Древний Египет**

Природа Египта. Условия жизни и занятия древних египтян. Возникновение государственной власти. Объединение Египта. Управление государством (фараон, вельможи, чиновники). Положение и повинности населения. Развитие земледелия, скотоводства, ремесел. Рабы.

Отношения Египта с соседними народами. Египетское войско. Завоевательные походы фараонов; Тутмос III. Могущество Египта при Рамсесе II.

Религиозные верования египтян. Боги Древнего Египта. Храмы и жрецы. Пирамиды и гробницы. Фараон-реформатор Эхнатон. Познания древних египтян (астрономия, математика, медицина). Письменность (иероглифы, папирус). Открытие Ж. Ф. Шампольона. Искусство Древнего Египта (архитектура, рельефы, фрески).

#### **Древние цивилизации Месопотамии**

Природные условия Месопотамии (Междуречья). Занятия населения. Древнейшие города-государства. Создание единого государства. Письменность. Мифы и сказания.

Древний Вавилон. Царь Хаммурапи и его законы.

Ассирия. Завоевания ассирийцев. Создание сильной державы. Культурные сокровища Ниневии. Гибель империи.

Усиление Нововавилонского царства. Легендарные памятники города Вавилона.

### **Восточное Средиземноморье в древности**

Природные условия, их влияние на занятия жителей. Финикия: развитие ремесел, караванной и морской торговли. Города-государства. Финикийская колонизация. Финикийский алфавит. Палестина и ее население. Возникновение Израильского государства. Царь Соломон. Религиозные верования. Ветхозаветные предания.

### **Персидская держава**

Завоевания персов. Государство Ахеменидов. Великие цари: Кир II Великий, Дарий I. Расширение территории державы. Государственное устройство. Центр и сатрапии, управление империей. Религия персов.

### **Древняя Индия**

Природные условия Древней Индии. Занятия населения. Древнейшие города-государства. Приход ариев в Северную Индию. Держава Маурьев. Государство Гуптов. Общественное устройство, варны. Религиозные верования древних индийцев. Легенды и сказания. Возникновение и распространение буддизма. Культурное наследие Древней Индии (эпос и литература, художественная культура, научное познание).

### **Древний Китай**

Природные условия Древнего Китая. Хозяйственная деятельность и условия жизни населения. Древнейшие царства. Создание объединенной империи. Цинь Шихуанди. Возведение Великой Китайской стены. Правление династии Хань. Жизнь в империи: правители и подданные, положение различных групп населения. Развитие ремесел и торговли. Великий шелковый путь. Религиозно-философские учения. Конфуций. Научные знания и изобретения древних китайцев. Храмы.

### **Древняя Греция. Эллинизм**

#### **Древнейшая Греция**

Природные условия Древней Греции. Занятия населения. Древнейшие государства на Крите. Расцвет и гибель Минойской цивилизации. Государства Ахейской Греции (Микены, Тиринф). Троянская война. Вторжение дорийских племен. Поэмы Гомера «Илиада», «Одиссея».

## **Греческие полисы**

Подъем хозяйственной жизни после «темных веков». Развитие земледелия и ремесла. Становление полисов, их политическое устройство. Аристократия и демос. Великая греческая колонизация. Метрополии и колонии.

Афины: утверждение демократии. Законы Солона. Реформы Клисфена, их значение. Спарта: основные группы населения, политическое устройство. Организация военного дела. Спартанское воспитание.

Греко-персидские войны. Причины войн. Походы персов на Грецию. Битва при Марафоне, ее значение. Усиление афинского могущества; Фемистокл. Битва при Фермопилах. Захват персами Аттики. Победы греков в Саламинском сражении, при Платеях и Микале. Итоги греко-персидских войн.

Возвышение Афинского государства. Афины при Перикле. Хозяйственная жизнь. Развитие рабовладения. Пелопоннесская война: причины, участники, итоги. Упадок Эллады.

## **Культура Древней Греции**

Религия древних греков; пантеон богов. Храмы и жрецы. Развитие наук. Греческая философия. Школа и образование. Литература. Греческое искусство: архитектура, скульптура. Повседневная жизнь и быт древних греков. Досуг (театр, спортивные состязания). Общегреческие игры в Олимпии.

## **Македонские завоевания. Эллинизм**

Возвышение Македонии. Политика Филиппа II. Главенство Македонии над греческими полисами. Коринфский союз. Александр Македонский и его завоевания на Востоке. Распад державы Александра Македонского. Эллинистические государства Востока. Культура эллинистического мира. Александрия Египетская.

## **Древний Рим**

### **Возникновение Римского государства**

Природа и население Апеннинского полуострова в древности. Этруские города-государства. Наследие этрусков. Легенды об основании Рима. Рим эпохи царей. Республика римских граждан. Патриции и плебеи. Управление и законы. Римское войско. Верования древних римлян. Боги. Жрецы. Завоевание Римом Италии.

### **Римские завоевания в Средиземноморье**

Войны Рима с Карфагеном. Ганнибал; битва при Каннах. Поражение Карфагена. Установление господства Рима в Средиземноморье. Римские провинции.

### **Поздняя Римская республика. Гражданские войны**

Подъем сельского хозяйства. Латифундии. Рабство. Борьба за аграрную реформу. Деятельность братьев Гракхов: проекты реформ, мероприятия, итоги. Гражданская война и установление диктатуры Суллы. Восстание Спартака. Участие армии в гражданских войнах. Первый триумvirат. Гай Юлий Цезарь: путь к власти, диктатура. Борьба между наследниками Цезаря. Победа Октавиана.

### **Расцвет и падение Римской империи**

Установление императорской власти. Октавиан Август. Императоры Рима: завоеватели и правители. Римская империя: территория, управление. Римское гражданство. Повседневная жизнь в столице и провинциях. Возникновение и распространение христианства. Император Константин I, перенос столицы в Константинополь. Разделение Римской империи на Западную и Восточную части.

Начало Великого переселения народов. Рим и варвары. Падение Западной Римской империи.

### **Культура Древнего Рима**

Римская литература, золотой век поэзии. Ораторское искусство; Цицерон. Развитие наук. Римские историки. Искусство Древнего Рима: архитектура, скульптура. Пантеон.

### **Обобщение**

Историческое и культурное наследие цивилизаций Древнего мира.

## **6 КЛАСС**

### **ВСЕОБЩАЯ ИСТОРИЯ. ИСТОРИЯ СРЕДНИХ ВЕКОВ**

#### **Введение**

Средние века: понятие, хронологические рамки и периодизация Средневековья.

#### **Народы Европы в раннее Средневековье**

Падение Западной Римской империи и образование варварских королевств. Завоевание франками Галлии. Хлодвиг. Усиление королевской власти. Салическая правда. Принятие франками христианства.

Франкское государство в VIII–IX вв. Усиление власти майордомов. Карл Мартелл и его военная реформа. Завоевания Карла Великого. Управление империей. «Каролингское возрождение». Верденский раздел, его причины и значение.

Образование государств во Франции, Германии, Италии. Священная Римская империя. Британия и Ирландия в раннее Средневековье. Норманны: общественный строй, завоевания. Ранние славянские государства.

Возникновение Венгерского королевства. Христианизация Европы. Светские правители и папы.

### **Византийская империя в VI–XI вв.**

Территория, население империи ромеев. Византийские императоры; Юстиниан. Кодификация законов. Внешняя политика Византии. Византия и славяне. Власть императора и церковь. Церковные соборы. Культура Византии. Образование и книжное дело. Художественная культура (архитектура, мозаика, фреска, иконопись).

### **Арабы в VI–XI вв.**

Природные условия Аравийского полуострова. Основные занятия арабов. Традиционные верования. Пророк Мухаммад и возникновение ислама. Хиджра. Победа новой веры. Коран. Завоевания арабов. Арабский халифат, его расцвет и распад. Культура исламского мира. Образование и наука. Роль арабского языка. Расцвет литературы и искусства. Архитектура.

### **Средневековое европейское общество**

Аграрное производство. Натуральное хозяйство. Феодалное землевладение. Знать и рыцарство: социальный статус, образ жизни. Замок сеньора. Куртуазная культура. Крестьянство: зависимость от сеньора, повинности, условия жизни. Крестьянская община.

Города – центры ремесла, торговли, культуры. Население городов. Цехи и гильдии. Городское управление. Борьба городов за самоуправление. Средневековые города-республики. Развитие торговли. Ярмарки. Торговые пути в Средиземноморье и на Балтике. Ганза. Облик средневековых городов. Образ жизни и быт горожан.

Церковь и духовенство. Разделение христианства на католицизм и православие. Борьба пап за независимость церкви от светской власти. Крестовые походы: цели, участники, итоги. Духовно-рыцарские ордены. Ереси: причины возникновения и распространения. Преследование еретиков.

### **Государства Европы в XII–XV вв.**

Усиление королевской власти в странах Западной Европы. Сословно-представительная монархия. Образование централизованных государств в Англии, Франции. Столетняя война; Ж. Д'Арк. Священная Римская империя в XII–XV вв. Польско-литовское государство в XIV–XV вв. Реконкиста и образование централизованных государств на Пиренейском полуострове. Итальянские государства в XII–XV вв. Развитие экономики в европейских странах в период зрелого Средневековья. Обострение социальных противоречий в XIV в. (Жакерия, восстание Уота Тайлера). Гуситское движение в Чехии.

Византийская империя и славянские государства в XII–XV вв. Экспансия турок-османов. Османские завоевания на Балканах. Падение Константинополя.

### **Культура средневековой Европы**

Представления средневекового человека о мире. Место религии в жизни человека и общества. Образование: школы и университеты. Сословный характер культуры. Средневековый эпос. Рыцарская литература. Городской и крестьянский фольклор. Романский и готический стили в художественной культуре. Развитие знаний о природе и человеке. Гуманизм. Раннее Возрождение: художники и их творения. Изобретение европейского книгопечатания; И.Гутенберг.

### **Страны Востока в Средние века**

Османская империя: завоевания турок-османов (Балканы, падение Византии), управление империей, положение покоренных народов. Монгольская держава: общественный строй монгольских племен, завоевания Чингисхана и его потомков, управление подчиненными территориями. Китай: империи, правители и подданные, борьба против завоевателей. Япония в Средние века: образование государства, власть императоров и управление сегунов. Индия: раздробленность индийских княжеств, вторжение мусульман, Делийский султанат.

Культура народов Востока. Литература. Архитектура. Традиционные искусства и ремесла.

### **Государства доколумбовой Америки в Средние века**

Цивилизации майя, ацтеков и инков: общественный строй, религиозные верования, культура. Появление европейских завоевателей.

### **Обобщение**

Историческое и культурное наследие Средних веков.

## **ИСТОРИЯ РОССИИ. ОТ РУСИ К РОССИЙСКОМУ ГОСУДАРСТВУ**

### **Введение**

Роль и место России в мировой истории. Проблемы периодизации российской истории. Источники по истории России.

### **Народы и государства на территории нашей страны в древности. Восточная Европа в середине I тыс. н. э.**

Заселение территории нашей страны человеком. Палеолитическое искусство. Петроглифы Беломорья и Онежского озера. Особенности перехода от присваивающего хозяйства к производящему. Ареалы древнейшего земледелия и скотоводства. Появление металлических орудий и их влияние на первобытное общество. Центры древнейшей металлургии. Кочевые общества

евразийских степей в эпоху бронзы и раннем железном веке. Степь и ее роль в распространении культурных взаимовлияний. Появление первого в мире колесного транспорта.

Народы, проживавшие на этой территории до середины I тыс. до н. э. Скифы и скифская культура. Античные города-государства Северного Причерноморья. Боспорское царство. Пантикапей. Античный Херсонес. Скифское царство в Крыму. Дербент.

Великое переселение народов. Миграция готов. Нашествие гуннов. Вопрос о славянской прародине и происхождении славян. Расселение славян, их разделение на три ветви – восточных, западных и южных. Славянские общности Восточной Европы. Их соседи – балты и финно-угры. Хозяйство восточных славян, их общественный строй и политическая организация. Возникновение княжеской власти. Традиционные верования.

Страны и народы Восточной Европы, Сибири и Дальнего Востока. Тюркский каганат. Хазарский каганат. Волжская Булгария.

### **Русь в IX – начале XII в.**

Образование государства Русь. Исторические условия складывания русской государственности: природно-климатический фактор и политические процессы в Европе в конце I тыс. н. э. Формирование новой политической и этнической карты континента.

Первые известия о Руси. Проблема образования государства Русь. Скандинавы на Руси. Начало династии Рюриковичей.

Формирование территории государства Русь. Дань и полюдь. Первые русские князья. Отношения с Византийской империей, странами Центральной, Западной и Северной Европы, кочевниками европейских степей. Русь в международной торговле. Путь «из варяг в греки». Волжский торговый путь. Языческий пантеон.

Принятие христианства и его значение. Византийское наследие на Руси.

**Русь в конце X – начале XII в.** Территория и население государства Русь/Русская земля. Крупнейшие города Руси. Новгород как центр освоения Севера Восточной Европы, колонизация Русской равнины. Территориально-политическая структура Руси, волости. Органы власти: князь, посадник, тысяцкий, вече. Внутриполитическое развитие. Борьба за власть между сыновьями Владимира Святого. Ярослав Мудрый. Русь при Ярославичах. Владимир Мономах. Русская церковь.

Общественный строй Руси: дискуссии в исторической науке. Князья, дружина. Духовенство. Городское население. Купцы. Категории рядового и зависимого населения. Древнерусское право: Русская Правда, церковные уставы.



Русь в социально-политическом контексте Евразии. Внешняя политика и международные связи: отношения с Византией, печенегами, половцами (Дешт-и-Кипчак), странами Центральной, Западной и Северной Европы. Херсонес в культурных контактах Руси и Византии.

**Культурное пространство.** Русь в общеевропейском культурном контексте. Картина мира средневекового человека. Повседневная жизнь, сельский и городской быт. Положение женщины. Дети и их воспитание. Календарь и хронология.

Культура Руси. Формирование единого культурного пространства. Кирилло-мефодиевская традиция на Руси. Письменность. Распространение грамотности, берестяные грамоты. «Новгородская псалтирь». «Остромирово Евангелие». Появление древнерусской литературы. «Слово о Законе и Благодати». Произведения летописного жанра. «Повесть временных лет». Первые русские жития. Произведения Владимира Мономаха. Иконопись. Искусство книги. Архитектура. Начало храмового строительства: Десятинная церковь, София Киевская, София Новгородская. Материальная культура. Ремесло. Военное дело и оружие.

#### **Русь в середине XII – начале XIII в.**

Формирование системы земель – самостоятельных государств. Важнейшие земли, управляемые ветвями княжеского рода Рюриковичей: Черниговская, Смоленская, Галицкая, Волынская, Суздальская. Земли, имевшие особый статус: Киевская и Новгородская. Эволюция общественного строя и права; внешняя политика русских земель.

Формирование региональных центров культуры: летописание и памятники литературы: Киево-Печерский патерик, моление Даниила Заточника, «Слово о полку Игореве». Белокаменные храмы Северо-Восточной Руси: Успенский собор во Владимире, церковь Покрова на Нерли, Георгиевский собор Юрьева-Польского.

#### **Русские земли и их соседи в середине XIII – XIV в.**

Возникновение Монгольской империи. Завоевания Чингисхана и его потомков. Походы Батые на Восточную Европу. Возникновение Золотой Орды. Судьбы русских земель после монгольского нашествия. Система зависимости русских земель от ордынских ханов (так называемое ордынское иго).

Южные и западные русские земли. Возникновение Литовского государства и включение в его состав части русских земель. Северо-западные земли: Новгородская и Псковская. Политический строй Новгорода и Пскова. Роль вече и князя. Новгород и немецкая Ганза.

Ордена крестоносцев и борьба с их экспансией на западных границах Руси. Александр Невский. Взаимоотношения с Ордой. Княжества Северо-Восточной Руси. Борьба за великое княжение Владимирское. Противостояние Твери и Москвы. Усиление Московского княжества. Дмитрий Донской. Куликовская битва. Закрепление первенствующего положения московских князей.

Перенос митрополичьей кафедры в Москву. Роль Православной церкви в ордынском периоде русской истории. Святитель Алексей Московский и преподобный Сергий Радонежский.

Народы и государства степной зоны Восточной Европы и Сибири в XIII–XV вв. Золотая орда: государственный строй, население, экономика, культура. Города и кочевые степи. Принятие ислама. Ослабление государства во второй половине XIV в., нашествие Тимура.

Распад Золотой Орды, образование татарских ханств. Казанское ханство. Сибирское ханство. Астраханское ханство. Ногайская Орда. Крымское ханство. Касимовское ханство. Народы Северного Кавказа. Итальянские фактории Причерноморья (Каффа, Тана, Солдайя и др.) и их роль в системе торговых и политических связей Руси с Западом и Востоком.

Культурное пространство. Изменения в представлениях о картине мира в Евразии в связи с завершением монгольских завоеваний. Культурное взаимодействие цивилизаций. Межкультурные связи и коммуникации (взаимодействие и взаимовлияние русской культуры и культур народов Евразии). Летописание. Литературные памятники Куликовского цикла. Жития. Епифаний Премудрый. Архитектура. Каменные соборы Кремля. Изобразительное искусство. Феофан Грек. Андрей Рублев.

### **Формирование единого Русского государства в XV в.**

Борьба за русские земли между Литовским и Московским государствами. Объединение русских земель вокруг Москвы. Междоусобная война в Московском княжестве второй четверти XV в. Василий Темный. Новгород и Псков в XV в.: политический строй, отношения с Москвой, Ливонским орденом, Ганзой, Великим княжеством Литовским. Падение Византии и рост церковно-политической роли Москвы в православном мире. Теория «Москва – третий Рим». Иван III. Присоединение Новгорода и Твери. Ликвидация зависимости от Орды. Расширение международных связей Московского государства. Принятие общерусского Судебника. Формирование аппарата управления единого государства. Перемены в устройстве двора великого князя: новая государственная символика; царский титул и регалии; дворцовое и церковное строительство. Московский Кремль.

Культурное пространство. Изменения восприятия мира. Сакрализация великокняжеской власти. Флорентийская уния. Установление автокефалии Русской церкви. Внутрицерковная борьба (иосифляне и нестяжатели). Ереси. Геннадиевская Библия. Развитие культуры единого Русского государства. Летописание: общерусское и региональное. Житийная литература. «Хождение за три моря» Афанасия Никитина. Архитектура. Русская икона как феномен мирового искусства. Повседневная жизнь горожан и сельских жителей в древнерусский и раннемосковский периоды.

Наш край с древнейших времен до конца XV в. (Материал по истории своего края привлекается при рассмотрении ключевых событий и процессов отечественной истории).

### **Обобщение**

## **7 КЛАСС**

### **ВСЕОБЩАЯ ИСТОРИЯ. ИСТОРИЯ НОВОГО ВРЕМЕНИ. КОНЕЦ XV – XVII в.**

#### **Введение**

Понятие «Новое время». Хронологические рамки и периодизация истории Нового времени.

#### **Великие географические открытия**

Предпосылки Великих географических открытий. Поиски европейцами морских путей в страны Востока. Экспедиции Колумба. Тордесильяский договор 1494 г. Открытие Васко да Гамой морского пути в Индию. Кругосветное плавание Магеллана. Плаванья Тасмана и открытие Австралии. Завоевания конкистадоров в Центральной и Южной Америке (Ф. Кортес, Ф. Писарро). Европейцы в Северной Америке. Поиски северо-восточного морского пути в Китай и Индию. Политические, экономические и культурные последствия Великих географических открытий конца XV – XVI в.

#### **Изменения в европейском обществе в XVI–XVII вв.**

Развитие техники, горного дела, производства металлов. Появление мануфактур. Возникновение капиталистических отношений. Распространение наемного труда в деревне. Расширение внутреннего и мирового рынков. Изменения в сословной структуре общества, появление новых социальных групп. Повседневная жизнь обитателей городов и деревень.

#### **Реформация и контрреформация в Европе**

Причины Реформации. Начало Реформации в Германии; М. Лютер. Развертывание Реформации и Крестьянская война в Германии. Распространение протестантизма в Европе. Кальвинизм. Религиозные войны.

Борьба католической церкви против реформационного движения. Контрреформация. Инквизиция.

### **Государства Европы в XVI–XVII вв.**

Абсолютизм и сословное представительство. Преодоление раздробленности. Борьба за колониальные владения. Начало формирования колониальных империй.

**Испания** под властью потомков католических королей. Внутренняя и внешняя политика испанских Габсбургов. Национально-освободительное движение в Нидерландах: цели, участники, формы борьбы. Итоги и значение Нидерландской революции.

**Франция:** путь к абсолютизму. Королевская власть и централизация управления страной. Католики и гугеноты. Религиозные войны. Генрих IV. Нантский эдикт 1598 г. Людовик XIII и кардинал Ришелье. Фронда. Французский абсолютизм при Людовике XIV.

**Англия.** Развитие капиталистического предпринимательства в городах и деревнях. Огораживания. Укрепление королевской власти при Тюдорах. Генрих VIII и королевская реформация. «Золотой век» Елизаветы I.

**Английская революция середины XVII в.** Причины, участники, этапы революции. Размежевание в революционном лагере. О. Кромвель. Итоги и значение революции. Реставрация Стюартов. Славная революция. Становление английской парламентской монархии.

**Страны Центральной, Южной и Юго-Восточной Европы.** В мире империй и вне его. Германские государства. Итальянские земли. Положение славянских народов. Образование Речи Посполитой.

### **Международные отношения в XVI–XVII вв.**

Борьба за первенство, военные конфликты между европейскими державами. Столкновение интересов в приобретении колониальных владений и господстве на торговых путях. Противостояние османской экспансии в Европе. Образование державы австрийских Габсбургов. Тридцатилетняя война. Вестфальский мир.

### **Европейская культура в раннее Новое время**

Высокое Возрождение в Италии: художники и их произведения. Северное Возрождение. Мир человека в литературе раннего Нового времени. М. Сервантес. У. Шекспир. Стили художественной культуры (барокко, классицизм). Французский театр эпохи классицизма. Развитие науки: переворот в естествознании, возникновение новой картины мира. Выдающиеся ученые и их открытия (Н. Коперник, И. Ньютон). Утверждение рационализма.

### **Страны Востока в XVI–XVII вв.**

**Османская империя:** на вершине могущества. Сулейман I Великолепный: завоеватель, законодатель. Управление многонациональной империей. Османская армия. **Индия** при Великих Моголах. Начало проникновения европейцев. Ост-Индские компании. **Китай** в эпоху Мин. Экономическая и социальная политика государства. Утверждение маньчжурской династии Цин. **Япония:** борьба знатных кланов за власть, установление сегуната Токугава, укрепление централизованного государства. «Закрытие» страны для иностранцев. Культура и искусство стран Востока в XVI–XVII вв.

### **Обобщение**

Историческое и культурное наследие Раннего Нового времени.

## **ИСТОРИЯ РОССИИ. РОССИЯ В XVI–XVII вв.: ОТ ВЕЛИКОГО КНЯЖЕСТВА К ЦАРСТВУ**

### **Россия в XVI в.**

**Завершение объединения русских земель.** Княжение Василия III. Завершение объединения русских земель вокруг Москвы: присоединение Псковской, Смоленской, Рязанской земель. Отмирание удельной системы. Укрепление великокняжеской власти. Внешняя политика Московского княжества в первой трети XVI в.: война с Великим княжеством Литовским, отношения с Крымским и Казанским ханствами, посольства в европейские государства.

Органы государственной власти. Приказная система: формирование первых приказных учреждений. Боярская дума, ее роль в управлении государством. «Малая дума». Местничество. Местное управление: наместники и волостели, система кормлений. Государство и церковь.

**Царствование Ивана IV.** Регентство Елены Глинской. Сопротивление удельных князей великокняжеской власти. Унификация денежной системы.

Период боярского правления. Борьба за власть между боярскими кланами. Губная реформа. Московское восстание 1547 г. Ереси.

Принятие Иваном IV царского титула. Реформы середины XVI в. «Избранная рада»: ее состав и значение. Появление Земских соборов: дискуссии о характере народного представительства. Отмена кормлений. Система налогообложения. Судебник 1550 г. Стоглавый собор. Земская реформа – формирование органов местного самоуправления.

Внешняя политика России в XVI в. Создание стрелецких полков и «Уложение о службе». Присоединение Казанского и Астраханского ханств. Значение включения Среднего и Нижнего Поволжья в состав Российского государства. Войны с Крымским ханством. Битва при Молодях. Укрепление

южных границ. Ливонская война: причины и характер. Ликвидация Ливонского ордена. Причины и результаты поражения России в Ливонской войне. Поход Ермака Тимофеевича на Сибирское ханство. Начало присоединения к России Западной Сибири.

Социальная структура российского общества. Дворянство. Служилые люди. Формирование Государева двора и «служилых городов». Торгово-ремесленное население городов. Духовенство. Начало закрепощения крестьян: Указ о «заповедных летах». Формирование вольного казачества.

Многонациональный состав населения Русского государства. Финно-угорские народы. Народы Поволжья после присоединения к России. Служилые татары. Сосуществование религий в Российском государстве. Русская православная церковь. Мусульманское духовенство.

Опричнина, дискуссия о ее причинах и характере. Опричный террор. Разгром Новгорода и Пскова. Московские казни 1570 г. Результаты и последствия опричнины. Противоречивость личности Ивана Грозного. Результаты и цена преобразований.

**Россия в конце XVI в.** Царь Федор Иванович. Борьба за власть в боярском окружении. Правление Бориса Годунова. Учреждение патриаршества. Тявзинский мирный договор со Швецией: восстановление позиций России в Прибалтике. Противостояние с Крымским ханством. Строительство российских крепостей и засечных черт. Продолжение закрепощения крестьянства: Указ об «урочных летах». Пресечение царской династии Рюриковичей.

### **Смута в России**

**Накануне Смуты.** Династический кризис. Земский собор 1598 г. и избрание на царство Бориса Годунова. Политика Бориса Годунова в отношении боярства. Голод 1601–1603 гг. и обострение социально-экономического кризиса.

**Смутное время начала XVII в.** Дискуссия о его причинах. Самозванцы и самозванство. Личность Лжедмитрия I и его политика. Восстание 1606 г. и убийство самозванца.

Царь Василий Шуйский. Восстание Ивана Болотникова. Перерастание внутреннего кризиса в гражданскую войну. Лжедмитрий II. Вторжение на территорию России польско-литовских отрядов. Тушинский лагерь самозванца под Москвой. Оборона Троице-Сергиева монастыря. Выборгский договор между Россией и Швецией. Поход войска М.В. Скопина-Шуйского и Я.-П. Делагарди и распад тушинского лагеря. Открытое вступление Речи Посполитой в войну против России. Оборона Смоленска.

Свержение Василия Шуйского и переход власти к «семибоярщине». Договор об избрании на престол польского принца Владислава и вступление польско-литовского гарнизона в Москву. Подъем национально-освободительного движения. Патриарх Гермоген. Московское восстание 1611 г. и сожжение города оккупантами. Первое и второе земские ополчения. Захват Новгорода шведскими войсками. «Совет всея земли». Освобождение Москвы в 1612 г.

**Окончание Смуты.** Земский собор 1613 г. и его роль в укреплении государственности. Избрание на царство Михаила Федоровича Романова. Борьба с казачьими выступлениями против центральной власти. Столбовский мир со Швецией: утрата выхода к Балтийскому морю. Продолжение войны с Речью Посполитой. Поход принца Владислава на Москву. Заключение Деулинского перемирия с Речью Посполитой. Итоги и последствия Смутного времени.

### **Россия в XVII в.**

**Россия при первых Романовых.** Царствование Михаила Федоровича. Восстановление экономического потенциала страны. Продолжение закрепощения крестьян. Земские соборы. Роль патриарха Филарета в управлении государством.

Царь Алексей Михайлович. Укрепление самодержавия. Ослабление роли Боярской думы в управлении государством. Развитие приказного строя. Приказ Тайных дел. Усиление воеводской власти в уездах и постепенная ликвидация земского самоуправления. Затухание деятельности Земских соборов. \*Правительство Б. И. Морозова и И. Д. Милославского: итоги его деятельности. Патриарх Никон, его конфликт с царской властью. Раскол в Церкви. Протопоп Аввакум, формирование религиозной традиции старообрядчества. Царь Федор Алексеевич. Отмена местничества. Налоговая (податная) реформа.

**Экономическое развитие России в XVII в.** Первые мануфактуры. Ярмарки. Укрепление внутренних торговых связей и развитие хозяйственной специализации регионов Российского государства. Торговый и Новоторговый уставы. Торговля с европейскими странами и Востоком.

**Социальная структура российского общества.** Государев двор, служилый город, духовенство, торговые люди, посадское население, стрельцы, служилые иноземцы, казаки, крестьяне, холопы. Русская деревня в XVII в. Городские восстания середины XVII в. Соляной бунт в Москве. Псковско-Новгородское восстание. Соборное уложение 1649 г. Завершение оформления крепостного права и территория его распространения. Денежная

реформа 1654 г. Медный бунт. Побег крестьян на Дон и в Сибирь. Восстание Степана Разина.

**Внешняя политика России в XVII в.** Возобновление дипломатических контактов со странами Европы и Азии после Смуты. Смоленская война. Поляновский мир. Контакты с православным населением Речи Посполитой: противодействие полонизации, распространению католичества. Контакты с Запорожской Сечью. Восстание Богдана Хмельницкого. Переяславская рада. Вхождение земель Войска Запорожского в состав России. Война между Россией и Речью Посполитой 1654–1667 гг. Андрусовское перемирие. Русско-шведская война 1656–1658 гг. и ее результаты. Укрепление южных рубежей. Белгородская засечная черта. Конфликты с Османской империей. «Азовское осадное сидение». «Чигиринская война» и Бахчисарайский мирный договор. Отношения России со странами Западной Европы. Военные столкновения с маньчжурами и империей Цин (Китаем).

**Освоение новых территорий.** Народы России в XVII в. Эпоха Великих географических открытий и русские географические открытия. Плавание Семена Дежнева. Выход к Тихому океану. Походы Ерофея Хабарова и Василия Пояркова и исследование бассейна реки Амур. Освоение Поволжья и Сибири. Калмыцкое ханство. Ясачное налогообложение. Переселение русских на новые земли. Миссионерство и христианизация. Межэтнические отношения. Формирование многонациональной элиты.

### **Культурное пространство XVI–XVII вв.**

Изменения в картине мира человека в XVI–XVII вв. и повседневная жизнь. Жилище и предметы быта. Семья и семейные отношения. Религия и суеверия. Проникновение элементов европейской культуры в быт высших слоев населения страны.

Архитектура. Дворцово-храмовый ансамбль Соборной площади в Москве. Шатровый стиль в архитектуре. Антонио Солари, Алевиз Фрязин, Петрок Малой. Собор Покрова на Рву. Монастырские ансамбли (Кирилло-Белозерский, Соловецкий, Ново-Иерусалимский). Крепости (Китай-город, Смоленский, Астраханский, Ростовский кремль). Федор Конь. Приказ каменных дел. Деревянное зодчество. Изобразительное искусство. Симон Ушаков. Ярославская школа иконописи. Парсунная живопись.

Летописание и начало книгопечатания. Лицевой свод. Домострой. Переписка Ивана Грозного с князем Андреем Курбским. Публицистика Смутного времени. Усиление светского начала в российской культуре. Симеон Полоцкий. Немецкая слобода как проводник европейского культурного влияния. Посадская сатира XVII в.



Развитие образования и научных знаний. Школы при Аптекарском и Посольском приказах. «Синописис» Иннокентия Гизеля – первое учебное пособие по истории.

Наш край в XVI–XVII вв.

**Обобщение**

## **8 КЛАСС**

### **ВСЕОБЩАЯ ИСТОРИЯ. ИСТОРИЯ НОВОГО ВРЕМЕНИ. XVIII в.**

**Введение**

**Век Просвещения**

Истоки европейского Просвещения. Достижения естественных наук и распространение идей рационализма. Английское Просвещение; Дж. Локк и Т. Гоббс. Секуляризация (обмирщение) сознания. Культ Разума. Франция – центр Просвещения. Философские и политические идеи Ф. М. Вольтера, Ш. Л. Монтескье, Ж. Ж. Руссо. «Энциклопедия» (Д. Дидро, Ж. Д’Аламбер). Германское Просвещение. Распространение идей Просвещения в Америке. Влияние просветителей на изменение представлений об отношениях власти и общества. «Союз королей и философов».

**Государства Европы в XVIII в.**

**Монархии в Европе XVIII в.:** абсолютные и парламентские монархии. Просвещенный абсолютизм: правители, идеи, практика. Политика в отношении сословий: старые порядки и новые веяния. Государство и Церковь. Секуляризация церковных земель. Экономическая политика власти. Меркантилизм.

**Великобритания в XVIII в.** Королевская власть и парламент. Тори и виги. Предпосылки промышленного переворота в Англии. Технические изобретения и создание первых машин. Появление фабрик, замена ручного труда машинным. Социальные и экономические последствия промышленного переворота. Условия труда и быта фабричных рабочих. Движения протеста. Луддизм.

**Франция.** Абсолютная монархия: политика сохранения старого порядка. Попытки проведения реформ. Королевская власть и сословия.

**Германские государства, монархия Габсбургов, итальянские земли в XVIII в.** Раздробленность Германии. Возвышение Пруссии. Фридрих II Великий. Габсбургская монархия в XVIII в. Правление Марии Терезии и Иосифа II. Реформы просвещенного абсолютизма. Итальянские государства: политическая раздробленность. Усиление власти Габсбургов над частью итальянских земель.

**Государства Пиренейского полуострова.** Испания: проблемы внутреннего развития, ослабление международных позиций. Реформы в правление Карла III. Попытки проведения реформ в Португалии. Управление колониальными владениями Испании и Португалии в Южной Америке. Недовольство населения колоний политикой метрополий.

### **Британские колонии в Северной Америке: борьба за независимость**

Создание английских колоний на американской земле. Состав европейских переселенцев. Складывание местного самоуправления. Колонисты и индейцы. Южные и северные колонии: особенности экономического развития и социальных отношений. Противоречия между метрополией и колониями. «Бостонское чаепитие». Первый Континентальный конгресс (1774) и начало Войны за независимость. Первые сражения войны. Создание регулярной армии под командованием Дж. Вашингтона. Принятие Декларации независимости (1776). Перелом в войне и ее завершение. Поддержка колонистов со стороны России. Итоги Войны за независимость. Конституция (1787). «Отцы-основатели». Билль о правах (1791). Значение завоевания североамериканскими штатами независимости.

### **Французская революция конца XVIII в.**

Причины революции. Хронологические рамки и основные этапы революции. Начало революции. Декларация прав человека и гражданина. Политические течения и деятели революции (Ж. Ж. Дантон, Ж.-П. Марат). Упразднение монархии и провозглашение республики. Вареннский кризис. Начало войн против европейских монархов. Казнь короля. Вандея. Политическая борьба в годы республики. Конвент и «революционный порядок управления». Комитет общественного спасения. М. Робеспьер. Террор. Отказ от основ «старого мира»: культ разума, борьба против церкви, новый календарь. Термидорианский переворот (27 июля 1794 г.). Учреждение Директории. Наполеон Бонапарт. Государственный переворот 18–19 брюмера (ноябрь 1799 г.). Установление режима консульства. Итоги и значение революции.

### **Европейская культура в XVIII в.**

Развитие науки. Новая картина мира в трудах математиков, физиков, астрономов. Достижения в естественных науках и медицине. Продолжение географических открытий. Распространение образования. Литература XVIII в.: жанры, писатели, великие романы. Художественные стили: классицизм, барокко, рококо. Музыка духовная и светская. Театр: жанры, популярные авторы, произведения. Сословный характер культуры. Повседневная жизнь обитателей городов и деревень.

### **Международные отношения в XVIII в.**

Проблемы европейского баланса сил и дипломатия. Участие России в международных отношениях в XVIII в. Северная война (1700–1721). Династические войны «за наследство». Семилетняя война (1756–1763). Разделы Речи Посполитой. Войны антифранцузских коалиций против революционной Франции. Колониальные захваты европейских держав.

### **Страны Востока в XVIII в.**

Османская империя: от могущества к упадку. Положение населения. Попытки проведения реформ; Селим III. Индия. Ослабление империи Великих Моголов. Борьба европейцев за владения в Индии. Утверждение британского владычества. Китай. Империя Цин в XVIII в.: власть маньчжурских императоров, система управления страной. Внешняя политика империи Цин; отношения с Россией. «Закрытие» Китая для иностранцев. Япония в XVIII в. Сегуны и даймэ. Положение сословий. Культура стран Востока в XVIII в.

### **Обобщение**

Историческое и культурное наследие XVIII в.

## **ИСТОРИЯ РОССИИ. РОССИЯ В КОНЦЕ XVII – XVIII в.: ОТ ЦАРСТВА К ИМПЕРИИ**

### **Введение**

### **Россия в эпоху преобразований Петра I**

**Причины и предпосылки преобразований.** Россия и Европа в конце XVII в. Модернизация как жизненно важная национальная задача. Начало царствования Петра I, борьба за власть. Правление царевны Софьи. Стрелецкие бунты. Хованщина. Первые шаги на пути преобразований. Азовские походы. Великое посольство и его значение. Сподвижники Петра I.

**Экономическая политика.** Строительство заводов и мануфактур. Создание базы металлургической индустрии на Урале. Оружейные заводы и корабельные верфи. Роль государства в создании промышленности. Преобладание крепостного и подневольного труда. Принципы меркантилизма и протекционизма. Таможенный тариф 1724 г. Введение подушной подати.

**Социальная политика.** Консолидация дворянского сословия, повышение его роли в управлении страной. Указ о единонаследии и Табель о рангах. Противоречия в политике по отношению к купечеству и городским сословиям: расширение их прав в местном управлении и усиление налогового гнета. Положение крестьян. Переписи населения (ревизии).

**Реформы управления.** Реформы местного управления (бурмистры и Ратуша), городская и областная (губернская) реформы. Сенат, коллегии, органы надзора и суда. Усиление централизации и бюрократизации управления. Генеральный регламент. Санкт-Петербург – новая столица.

Первые гвардейские полки. Создание регулярной армии, военного флота. Рекрутские наборы.

**Церковная реформа.** Упразднение патриаршества, учреждение Синода. Положение инославных конфессий.

**Оппозиция реформам Петра I.** Социальные движения в первой четверти XVIII в. Восстания в Астрахани, Башкирии, на Дону. Дело царевича Алексея.

**Внешняя политика.** Северная война. Причины и цели войны. Неудачи в начале войны и их преодоление. Битва при д. Лесной и победа под Полтавой. Прутский поход. Борьба за гегемонию на Балтике. Сражения у м. Гангут и о. Гренгам. Ништадтский мир и его последствия. Закрепление России на берегах Балтики. Провозглашение России империей. Каспийский поход Петра I.

**Преобразования Петра I в области культуры.** Доминирование светского начала в культурной политике. Влияние культуры стран зарубежной Европы. Привлечение иностранных специалистов. Введение нового летоисчисления, гражданского шрифта и гражданской печати. Первая газета «Ведомости». Создание сети школ и специальных учебных заведений. Развитие науки. Открытие Академии наук в Петербурге. Кунсткамера. Светская живопись, портрет петровской эпохи. Скульптура и архитектура. Памятники раннего барокко.

Повседневная жизнь и быт правящей элиты и основной массы населения. Перемены в образе жизни российского дворянства. «Юности честное зерцало». Новые формы общения в дворянской среде. Ассамблеи, балы, светские государственные праздники. Европейский стиль в одежде, развлечениях, питании. Изменения в положении женщин.

Итоги, последствия и значение петровских преобразований. Образ Петра I в русской культуре.

### **Россия после Петра I. Дворцовые перевороты**

Причины нестабильности политического строя. Дворцовые перевороты. Фаворитизм. Создание Верховного тайного совета. Крушение политической карьеры А. Д. Меншикова. Кондиции «верховников» и приход к власти Анны Иоанновны. Кабинет министров. Роль Э. Бирона, А. И. Остермана, А. П. Волынского, Б. Х. Миниха в управлении и политической жизни страны.

Укрепление границ империи на восточной и юго-восточной окраинах. Переход Младшего жуза под суверенитет Российской империи. Война с Османской империей.

**Россия при Елизавете Петровне.** Экономическая и финансовая политика. Деятельность П. И. Шувалова. Создание Дворянского и Купеческого банков. Усиление роли косвенных налогов. Ликвидация

внутренних таможен. Распространение монополий в промышленности и внешней торговле. Основание Московского университета. М. В. Ломоносов и И. И. Шувалов. Россия в международных конфликтах 1740–1750-х гг. Участие в Семилетней войне.

**Петр III.** Манифест о вольности дворянства. Причины переворота 28 июня 1762 г.

**Россия в 1760–1790-х гг.**

**Правление Екатерины II и Павла I**

**Внутренняя политика Екатерины II.** Личность императрицы. Идеи Просвещения. «Просвещенный абсолютизм», его особенности в России. Секуляризация церковных земель. Деятельность Уложенной комиссии. Экономическая и финансовая политика правительства. Начало выпуска ассигнаций. Отмена монополий, умеренность таможенной политики. Вольное экономическое общество. Губернская реформа. Жалованные грамоты дворянству и городам. Положение сословий. Дворянство – «первенствующее сословие» империи. Привлечение представителей сословий к местному управлению. Создание дворянских обществ в губерниях и уездах. Расширение привилегий гильдейского купечества в налоговой сфере и городском управлении.

Национальная политика и народы России в XVIII в. Унификация управления на окраинах империи. Ликвидация гетманства на Левобережной Украине и Войска Запорожского. Формирование Кубанского казачества. Активизация деятельности по привлечению иностранцев в Россию. Расселение колонистов в Новороссии, Поволжье, других регионах. Укрепление веротерпимости по отношению к неправославным и нехристианским конфессиям. Политика по отношению к исламу. Башкирские восстания. Формирование черты оседлости.

**Экономическое развитие России во второй половине XVIII в.** Крестьяне: крепостные, государственные, монастырские. Условия жизни крепостной деревни. Права помещика по отношению к своим крепостным. Барщинное и оброчное хозяйство. Дворовые люди. Роль крепостного строя в экономике страны.

Промышленность в городе и деревне. Роль государства, купечества, помещиков в развитии промышленности. Крепостной и вольнонаемный труд. Привлечение крепостных оброчных крестьян к работе на мануфактурах. Развитие крестьянских промыслов. Рост текстильной промышленности: распространение производства хлопчатобумажных тканей. Начало известных предпринимательских династий: Морозовы, Рябушинские, Гарелины, Прохоровы, Демидовы и др.

Внутренняя и внешняя торговля. Торговые пути внутри страны. Водно-транспортные системы: Вышневолоцкая, Тихвинская, Мариинская и др. Ярмарки и их роль во внутренней торговле. Макарьевская, Ирбитская, Свенская, Коренная ярмарки. Ярмарки Малороссии. Партнеры России во внешней торговле в Европе и в мире. Обеспечение активного внешнеторгового баланса.

**Обострение социальных противоречий.** Чумной бунт в Москве. Восстание под предводительством Емельяна Пугачева. Антидворянский и антикрепостнический характер движения. Роль казачества, народов Урала и Поволжья в восстании. Влияние восстания на внутреннюю политику и развитие общественной мысли.

**Внешняя политика России второй половины XVIII в., ее основные задачи.** Н. И. Панин и А. А. Безбородко. Борьба России за выход к Черному морю. Войны с Османской империей. П. А. Румянцев, А. В. Суворов, Ф. Ф. Ушаков, победы российских войск под их руководством. Присоединение Крыма и Северного Причерноморья. Организация управления Новороссией. Строительство новых городов и портов. Основание Пятигорска, Севастополя, Одессы, Херсона. Г. А. Потемкин. Путешествие Екатерины II на юг в 1787 г.

Участие России в разделах Речи Посполитой. Политика России в Польше до начала 1770-х гг.: стремление к усилению российского влияния в условиях сохранения польского государства. Участие России в разделах Польши вместе с империей Габсбургов и Пруссией. Первый, второй и третий разделы. Борьба поляков за национальную независимость. Восстание под предводительством Т. Костюшко.

**Россия при Павле I.** Личность Павла I и ее влияние на политику страны. Основные принципы внутренней политики. Ограничение дворянских привилегий. Укрепление абсолютизма через отказ от принципов «просвещенного абсолютизма» и усиление бюрократического и полицейского характера государства и личной власти императора. Акт о престолонаследии и Манифест о «трехдневной барщине». Политика по отношению к дворянству, взаимоотношения со столичной знатью. Меры в области внешней политики. Причины дворцового переворота 11 марта 1801 г.

Участие России в борьбе с революционной Францией. Итальянский и Швейцарский походы А. В. Суворова. Действия эскадры Ф. Ф. Ушакова в Средиземном море.

### **Культурное пространство Российской империи в XVIII в.**

Идеи Просвещения в российской общественной мысли, публицистике и литературе. Литература народов России в XVIII в. Первые журналы. Общественные идеи в произведениях А. П. Сумарокова, Г. Р. Державина, Д.

И. Фонвизина. Н. И. Новиков, материалы о положении крепостных крестьян в его журналах. А. Н. Радищев и его «Путешествие из Петербурга в Москву».

Русская культура и культура народов России в XVIII в. Развитие новой светской культуры после преобразований Петра I. Укрепление взаимосвязей с культурой стран зарубежной Европы. Массонство в России. Распространение в России основных стилей и жанров европейской художественной культуры (барокко, классицизм, рококо). Вклад в развитие русской культуры ученых, художников, мастеров, прибывших из-за рубежа. Усиление внимания к жизни и культуре русского народа и историческому прошлому России к концу столетия.

Культура и быт российских сословий. Дворянство: жизнь и быт дворянской усадьбы. Духовенство. Купечество. Крестьянство.

Российская наука в XVIII в. Академия наук в Петербурге. Изучение страны – главная задача российской науки. Географические экспедиции. Вторая Камчатская экспедиция. Освоение Аляски и Северо-Западного побережья Америки. Российско-американская компания. Исследования в области отечественной истории. Изучение российской словесности и развитие русского литературного языка. Российская академия. Е. Р. Дашкова. М. В. Ломоносов и его роль в становлении российской науки и образования.

Образование в России в XVIII в. Основные педагогические идеи. Воспитание «новой породы» людей. Основание воспитательных домов в Санкт-Петербурге и Москве, Института благородных девиц в Смольном монастыре. Сословные учебные заведения для юношества из дворянства. Московский университет – первый российский университет.

Русская архитектура XVIII в. Строительство Петербурга, формирование его городского плана. Регулярный характер застройки Петербурга и других городов. Барокко в архитектуре Москвы и Петербурга. Переход к классицизму, создание архитектурных ансамблей в стиле классицизма в обеих столицах. В. И. Баженов, М. Ф. Казаков, Ф. Ф. Растрелли.

Изобразительное искусство в России, его выдающиеся мастера и произведения. Академия художеств в Петербурге. Расцвет жанра парадного портрета в середине XVIII в. Новые веяния в изобразительном искусстве в конце столетия.

**Наш край в XVIII в.**

**Обобщение**

**9 КЛАСС**

**ВСЕОБЩАЯ ИСТОРИЯ. ИСТОРИЯ НОВОГО ВРЕМЕНИ. XIX – НАЧАЛО XX в.**

## **Введение**

### **Европа в начале XIX в.**

Провозглашение империи Наполеона I во Франции. Реформы. Законодательство. Наполеоновские войны. Антинаполеоновские коалиции. Политика Наполеона в завоеванных странах. Отношение населения к завоевателям: сопротивление, сотрудничество. Поход армии Наполеона в Россию и крушение Французской империи. Венский конгресс: цели, главные участники, решения. Создание Священного союза.

### **Развитие индустриального общества в первой половине XIX в.: экономика, социальные отношения, политические процессы**

Промышленный переворот, его особенности в странах Европы и США. Изменения в социальной структуре общества. Распространение социалистических идей; социалисты-утописты. Выступления рабочих. Социальные и национальные движения в странах Европы. Оформление консервативных, либеральных, радикальных политических течений и партий.

### **Политическое развитие европейских стран в 1815–1840-е гг.**

Франция: Реставрация, Июльская монархия, Вторая республика. Великобритания: борьба за парламентскую реформу; чартизм. Нарастание освободительных движений. Освобождение Греции. Европейские революции 1830 г. и 1848–1849 гг. Возникновение и распространение марксизма.

### **Страны Европы и Северной Америки в середине XIX – начале XX в.**

**Великобритания** в Викторианскую эпоху. «Мастерская мира». Рабочее движение. Политические и социальные реформы. Британская колониальная империя; доминионы.

**Франция.** Империя Наполеона III: внутренняя и внешняя политика. Активизация колониальной экспансии. Франко-германская война 1870–1871 гг. Парижская коммуна.

**Италия.** Подъем борьбы за независимость итальянских земель. К. Кавур, Дж. Гарибальди. Образование единого государства. Король Виктор Эммануил II.

**Германия.** Движение за объединение германских государств. О. Бисмарк. Северогерманский союз. Провозглашение Германской империи. Социальная политика. Включение империи в систему внешнеполитических союзов и колониальные захваты.

**Страны Центральной и Юго-Восточной Европы во второй половине XIX – начале XX в.** Габсбургская империя: экономическое и политическое развитие, положение народов, национальные движения. Провозглашение дуалистической Австро-Венгерской монархии (1867). Югославянские народы:



борьба за освобождение от османского господства. Русско-турецкая война 1877–1878 гг., ее итоги.

**Соединенные Штаты Америки.** Север и Юг: экономика, социальные отношения, политическая жизнь. Проблема рабства; аболиционизм. Гражданская война (1861–1865): причины, участники, итоги. А. Линкольн. Восстановление Юга. Промышленный рост в конце XIX в.

Экономическое и социально-политическое развитие стран Европы и США в конце XIX – начале XX в.

Завершение промышленного переворота. Вторая промышленная революция. Индустриализация. Монополистический капитализм. Технический прогресс в промышленности и сельском хозяйстве. Развитие транспорта и средств связи. Миграция из Старого в Новый Свет. Положение основных социальных групп. Рабочее движение и профсоюзы. Образование социалистических партий.

### **Страны Латинской Америки в XIX – начале XX в.**

Политика метрополий в латиноамериканских владениях. Колониальное общество. Освободительная борьба: задачи, участники, формы выступлений. Ф. Д. Туссен-Лувертюр, С. Боливар. Провозглашение независимых государств. Влияние США на страны Латинской Америки. Традиционные отношения; латифундизм. Проблемы модернизации. Мексиканская революция 1910–1917 гг.: участники, итоги, значение.

### **Страны Азии в XIX – начале XX в.**

**Япония.** Внутренняя и внешняя политика сегуната Токугава. «Открытие Японии». Реставрация Мэйдзи. Введение конституции. Модернизация в экономике и социальных отношениях. Переход к политике завоеваний.

**Китай.** Империя Цин. «Опиумные войны». Восстание тайпинов. «Открытие» Китая. Политика «самоусиления». Восстание «ихэтуаней». Революция 1911–1913 гг. Сунь Ятсен.

**Османская империя.** Традиционные устои и попытки проведения реформ. Политика Танзимата. Принятие конституции. Младотурецкая революция 1908–1909 гг.

Революция 1905–1911 г. в Иране.

**Индия.** Колониальный режим. Индийское национальное движение. Восстание сипаев (1857–1859). Объявление Индии владением британской короны. Политическое развитие Индии во второй половине XIX в. Создание Индийского национального конгресса. Б. Тилак, М.К. Ганди.

### **Народы Африки в XIX – начале XX в.**

Завершение колониального раздела мира. Колониальные порядки и традиционные общественные отношения в странах Африки. Выступления против колонизаторов. Англо-бурская война.

### **Развитие культуры в XIX – начале XX в.**

Научные открытия и технические изобретения в XIX – начале XX в. Революция в физике. Достижения естествознания и медицины. Развитие философии, психологии и социологии. Распространение образования. Технический прогресс и изменения в условиях труда и повседневной жизни людей. Художественная культура XIX – начала XX в. Эволюция стилей в литературе, живописи: классицизм, романтизм, реализм. Импрессионизм. Модернизм. Смена стилей в архитектуре. Музыкальное и театральное искусство. Рождение кинематографа. Деятели культуры: жизнь и творчество.

### **Международные отношения в XIX – начале XX в.**

Венская система международных отношений. Внешнеполитические интересы великих держав и политика союзов в Европе. Восточный вопрос. Колониальные захваты и колониальные империи. Старые и новые лидеры индустриального мира. Активизация борьбы за передел мира. Формирование военно-политических блоков великих держав. Первая Гаагская мирная конференция (1899). Международные конфликты и войны в конце XIX – начале XX в. (испано-американская война, русско-японская война, боснийский кризис). Балканские войны.

### **Обобщение (1 ч). Историческое и культурное наследие XIX в.**

## **ИСТОРИЯ РОССИИ. РОССИЙСКАЯ ИМПЕРИЯ В XIX – НАЧАЛЕ XX В.**

### **Введение**

#### **Александровская эпоха: государственный либерализм**

Проекты либеральных реформ Александра I. Внешние и внутренние факторы. Негласный комитет. Реформы государственного управления. М. М. Сперанский.

Внешняя политика России. Война России с Францией 1805–1807 гг. Тильзитский мир. Война со Швецией 1808–1809 г. и присоединение Финляндии. Война с Турцией и Бухарестский мир 1812 г. Отечественная война 1812 г. – важнейшее событие российской и мировой истории XIX в. Венский конгресс и его решения. Священный союз. Возрастание роли России в европейской политике после победы над Наполеоном и Венского конгресса.

Либеральные и охранительные тенденции во внутренней политике. Польская конституция 1815 г. Военные поселения. Дворянская оппозиция самодержавию. Тайные организации: Союз спасения, Союз благоденствия, Северное и Южное общества. Восстание декабристов 14 декабря 1825 г.

## **Николаевское самодержавие: государственный консерватизм**

Реформаторские и консервативные тенденции в политике Николая I. Экономическая политика в условиях политического консерватизма. Государственная регламентация общественной жизни: централизация управления, политическая полиция, кодификация законов, цензура, попечительство об образовании. Крестьянский вопрос. Реформа государственных крестьян П. Д. Киселева 1837–1841 гг. Официальная идеология: «православие, самодержавие, народность». Формирование профессиональной бюрократии.

Расширение империи: русско-иранская и русско-турецкая войны. Россия и Западная Европа: особенности взаимного восприятия. «Священный союз». Россия и революции в Европе. Восточный вопрос. Распад Венской системы. Крымская война. Героическая оборона Севастополя. Парижский мир 1856 г.

Сословная структура российского общества. Крепостное хозяйство. Помещик и крестьянин, конфликты и сотрудничество. Промышленный переворот и его особенности в России. Начало железнодорожного строительства. Москва и Петербург: спор двух столиц. Города как административные, торговые и промышленные центры. Городское самоуправление.

Общественная жизнь в 1830–1850-е гг. Роль литературы, печати, университетов в формировании независимого общественного мнения. Общественная мысль: официальная идеология, славянофилы и западники, зарождение социалистической мысли. Складывание теории русского социализма. А. И. Герцен. Влияние немецкой философии и французского социализма на русскую общественную мысль. Россия и Европа как центральный пункт общественных дебатов.

## **Культурное пространство империи в первой половине XIX в.**

Национальные корни отечественной культуры и западные влияния. Государственная политика в области культуры. Основные стили в художественной культуре: романтизм, классицизм, реализм. Ампи́р как стиль империи. Культ гражданственности. Золотой век русской литературы. Формирование русской музыкальной школы. Театр, живопись, архитектура. Развитие науки и техники. Географические экспедиции. Открытие Антарктиды. Деятельность Русского географического общества. Школы и университеты. Народная культура. Культура повседневности: обретение комфорта. Жизнь в городе и в усадьбе. Российская культура как часть европейской культуры.

## **Народы России в первой половине XIX в.**

Многообразие культур и религий Российской империи. Православная церковь и основные конфессии (католичество, протестантство, ислам, иудаизм, буддизм). Конфликты и сотрудничество между народами. Особенности административного управления на окраинах империи. Царство Польское. Польское восстание 1830–1831 гг. Присоединение Грузии и Закавказья. Кавказская война. Движение Шамиля.

### **Социальная и правовая модернизация страны при Александре II**

Реформы 1860–1870-х гг. – движение к правовому государству и гражданскому обществу. Крестьянская реформа 1861 г. и ее последствия. Крестьянская община. Земская и городская реформы. Становление общественного самоуправления. Судебная реформа и развитие правового сознания. Военные реформы. Утверждение начал всеобщности в правовом строе страны. Конституционный вопрос.

Многовекторность внешней политики империи. Завершение Кавказской войны. Присоединение Средней Азии. Россия и Балканы. Русско-турецкая война 1877–1878 гг. Россия на Дальнем Востоке.

### **Россия в 1880–1890-х гг.**

«Народное самодержавие» Александра III. Идеология самобытного развития России. Государственный национализм. Реформы и «контрреформы». Политика консервативной стабилизации. Ограничение общественной самодеятельности. Местное самоуправление и самодержавие. Независимость суда. Права университетов и власть попечителей. Печать и цензура. Экономическая модернизация через государственное вмешательство в экономику. Форсированное развитие промышленности. Финансовая политика. Консервация аграрных отношений.

Пространство империи. Основные сферы и направления внешнеполитических интересов. Упрочение статуса великой державы. Освоение государственной территории.

Сельское хозяйство и промышленность. Пореформенная деревня: традиции и новации. Общинное землевладение и крестьянское хозяйство. Взаимозависимость помещичьего и крестьянского хозяйств. Помещичье «оскудение». Социальные типы крестьян и помещиков. Дворяне-предприниматели.

Индустриализация и урбанизация. Железные дороги и их роль в экономической и социальной модернизации. Миграции сельского населения в города. Рабочий вопрос и его особенности в России. Государственные, общественные и частнопредпринимательские способы его решения.

### **Культурное пространство империи во второй половине XIX в.**

Культура и быт народов России во второй половине XIX в. Развитие городской культуры. Технический прогресс и перемены в повседневной жизни. Развитие транспорта, связи. Рост образования и распространение грамотности. Появление массовой печати. Роль печатного слова в формировании общественного мнения. Народная, элитарная и массовая культура. Российская культура XIX в. как часть мировой культуры. Становление национальной научной школы и ее вклад в мировое научное знание. Достижения российской науки. Общественная значимость художественной культуры. Литература, живопись, музыка, театр. Архитектура и градостроительство.

### **Этнокультурный облик империи**

Основные регионы и народы Российской империи и их роль в жизни страны. Правовое положение различных этносов и конфессий. Процессы национального и религиозного возрождения у народов Российской империи. Национальные движения народов России. Взаимодействие национальных культур и народов. Национальная политика самодержавия. Укрепление автономии Финляндии. Польское восстание 1863 г. Прибалтика. Еврейский вопрос. Поволжье. Северный Кавказ и Закавказье. Север, Сибирь, Дальний Восток. Средняя Азия. Миссии Русской православной церкви и ее знаменитые миссионеры.

### **Формирование гражданского общества и основные направления общественных движений**

Общественная жизнь в 1860–1890-х гг. Рост общественной самодеятельности. Расширение публичной сферы (общественное самоуправление, печать, образование, суд). Феномен интеллигенции. Общественные организации. Благотворительность. Студенческое движение. Рабочее движение. Женское движение.

Идейные течения и общественное движение. Влияние позитивизма, дарвинизма, марксизма и других направлений европейской общественной мысли. Консервативная мысль. Национализм. Либерализм и его особенности в России. Русский социализм. Русский анархизм. Формы политической оппозиции: земское движение, революционное подполье и эмиграция. Народничество и его эволюция. Народнические кружки: идеология и практика. Большое общество пропаганды. «Хождение в народ». «Земля и воля» и ее раскол. «Черный передел» и «Народная воля». Политический терроризм. Распространение марксизма и формирование социал-демократии. Группа «Освобождение труда». «Союз борьбы за освобождение рабочего класса». I съезд РСДРП.

### **Россия на пороге XX в.**

На пороге нового века: динамика и противоречия развития. Экономический рост. Промышленное развитие. Новая география экономики. Урбанизация и облик городов. Отечественный и иностранный капитал, его роль в индустриализации страны. Россия – мировой экспортер хлеба. Аграрный вопрос. Демография, социальная стратификация. Разложение сословных структур. Формирование новых социальных страт. Буржуазия. Рабочие: социальная характеристика и борьба за права. Средние городские слои. Типы сельского землевладения и хозяйства. Помещики и крестьяне. Положение женщины в обществе. Церковь в условиях кризиса имперской идеологии. Распространение светской этики и культуры.

Имперский центр и регионы. Национальная политика, этнические элиты и национально-культурные движения.

Россия в системе международных отношений. Политика на Дальнем Востоке. Русско-японская война 1904–1905 гг. Оборона Порт-Артура. Цусимское сражение.

Первая российская революция 1905–1907 гг. Начало парламентаризма в России. Николай II и его окружение. Деятельность В. К. Плеве на посту министра внутренних дел. Оппозиционное либеральное движение. «Союз освобождения». Банкетная кампания.

Предпосылки Первой российской революции. Формы социальных протестов. Деятельность профессиональных революционеров. Политический терроризм.

«Кровавое воскресенье» 9 января 1905 г. Выступления рабочих, крестьян, средних городских слоев, солдат и матросов. Всероссийская октябрьская политическая стачка. Манифест 17 октября 1905 г. Формирование многопартийной системы. Политические партии, массовые движения и их лидеры. Неонароднические партии и организации (социалисты-революционеры). Социал-демократия: большевики и меньшевики. Либеральные партии (кадеты, октябристы). Национальные партии. Правомонархические партии в борьбе с революцией. Советы и профсоюзы. Декабрьское 1905 г. вооруженное восстание в Москве. Особенности революционных выступлений в 1906–1907 гг.

Избирательный закон 11 декабря 1905 г. Избирательная кампания в I Государственную думу. Основные государственные законы 23 апреля 1906 г. Деятельность I и II Государственной думы: итоги и уроки.

Общество и власть после революции. Уроки революции: политическая стабилизация и социальные преобразования. П. А. Столыпин: программа системных реформ, масштаб и результаты. Незавершенность преобразований

и нарастание социальных противоречий. III и IV Государственная дума. Идеино-политический спектр. Общественный и социальный подъем.

Обострение международной обстановки. Блоковая система и участие в ней России. Россия в преддверии мировой катастрофы.

Серебряный век российской культуры. Новые явления в художественной литературе и искусстве. Мировоззренческие ценности и стиль жизни. Литература начала XX в. Живопись. «Мир искусства». Архитектура. Скульптура. Драматический театр: традиции и новаторство. Музыка. «Русские сезоны» в Париже. Зарождение российского кинематографа.

Развитие народного просвещения: попытка преодоления разрыва между образованным обществом и народом. Открытия российских ученых. Достижения гуманитарных наук. Формирование русской философской школы. Вклад России начала XX в. в мировую культуру.

Наш край в XIX – начале XX в.

Обобщение.

## **ВВЕДЕНИЕ В НОВЕЙШУЮ ИСТОРИЮ РОССИИ**

### **Введение**

Преемственность всех этапов отечественной истории. Период Новейшей истории страны (с 1914 г. по настоящее время). Важнейшие события, процессы XX — начала XXI в.

Российская революция 1917-1922 гг.

Российская империя накануне Февральской революции 1917 г.: общенациональный кризис.

Февральское восстание в Петрограде. Отречение Николая II. Падение монархии. Временное правительство и Советы, их руководители. Демократизация жизни страны. Тяготы войны и обострение внутривластного кризиса. Угроза территориального распада страны.

Цели и лозунги большевиков. В. И. Ленин как политический деятель. Вооружённое восстание в Петрограде 25 октября (7 ноября) 1917 г. Свержение Временного правительства и взятие власти большевиками. Советское правительство (Совет народных комиссаров) и первые преобразования большевиков. Образование РККА. Советская национальная политика. Образование РСФСР как добровольного союза народов России.

Гражданская война как национальная трагедия. Военная интервенция. Политика белых правительств А. В. Колчака, А. И. Деникина и П. Н. Врангеля.

Переход страны к мирной жизни. Образование СССР.

Революционные события в России глазами соотечественников и мира. Русское зарубежье.

Влияние революционных событий на общемировые процессы XX в., историю народов России.

### **Великая Отечественная война (1941—1945 гг.)**

План «Барбаросса» и цели гитлеровской Германии в войне с СССР. Нападение на СССР 22 июня 1941 г. Причины отступления Красной Армии в первые месяцы войны. «Всё для фронта! Все для победы!»: мобилизация сил на отпор врагу и перестройка экономики на военный лад.

Битва за Москву. Парад 7 ноября 1941 г. на Красной площади. Срыв германских планов молниеносной войны.

Блокада Ленинграда. Дорога жизни. Значение героического сопротивления Ленинграда.

Гитлеровский план «Ост». Преступления нацистов и их пособников на территории СССР. Разграбление и уничтожение культурных ценностей. Холокост. Гитлеровские лагеря уничтожения (лагеря смерти).

Коренной перелом в ходе Великой Отечественной войны. Сталинградская битва. Битва на Курской дуге.

Прорыв и снятие блокады Ленинграда. Битва за Днепр.

Массовый героизм советских людей, представителей всех народов СССР, на фронте и в тылу. Организация борьбы в тылу врага: партизанское движение и подпольщики. Юные герои фронта и тыла. Патриотическое служение представителей религиозных конфессий. Вклад деятелей культуры, учёных и конструкторов в общенародную борьбу с врагом.

Освобождение оккупированной территории СССР. Белорусская наступательная операция (операция «Багратион») Красной Армии.

СССР и союзники. Ленд-лиз. Высадка союзников в Нормандии и открытие Второго фронта. Освободительная миссия Красной Армии в Европе. Битва за Берлин. Безоговорочная капитуляция Германии и окончание Великой Отечественной войны.

Разгром милитаристской Японии. 3 сентября — окончание Второй мировой войны.

Источники Победы советского народа. Выдающиеся полководцы Великой Отечественной войны. Решающая роль СССР в победе антигитлеровской коалиции. Людские и материальные потери СССР. Всемирно-историческое значение Победы СССР в Великой Отечественной войне

Окончание Второй мировой войны. Осуждение главных военных преступников и их пособников (Нюрнбергский, Токийский и Хабаровский процессы).



Попытки искажения истории Второй мировой войны и роли советского народа в победе над гитлеровской Германией и её союзниками. Конституция РФ о защите исторической правды.

Города-герои. Дни воинской славы и памятные даты в России. Указы Президента Российской Федерации об утверждении почётных званий «Города воинской славы», «Города трудовой доблести», а также других мерах, направленных на увековечивание памяти о Великой Победе.

9 мая 1945 г. — День Победы советского народа в Великой Отечественной войне 1941–1945 гг. Парад на Красной площади и праздничные шествия в честь Дня Победы. Акции «Георгиевская ленточка» и «Бесkozyрка», марш «Бессмертный полк» в России и за рубежом. Ответственность за искажение истории Второй мировой войны.

### **Распад СССР. Становление новой России (1992—1999 гг.)**

Нарастание кризисных явлений в СССР. М.С. Горбачёв. Межнациональные конфликты. «Парад суверенитетов». Принятие Декларации о государственном суверенитете РСФСР.

Референдум о сохранении СССР и введении поста Президента РСФСР. Избрание Б.Н. Ельцина Президентом РСФСР.

Объявление государственной независимости союзными республиками. Юридическое оформление распада СССР и создание Содружества Независимых Государств (Беловежское соглашение). Россия как преемник СССР на международной арене.

Распад СССР и его последствия для России и мира.

Становление Российской Федерации как суверенного государства (1991—1993 гг.). Референдум по проекту Конституции России. Принятие Конституции Российской Федерации 1993 г. и её значение.

Сложные 1990-е гг. Трудности и просчёты экономических преобразований в стране. Совершенствование новой российской государственности. Угроза государственному единству.

Россия на постсоветском пространстве. СНГ и Союзное государство. Значение сохранения Россией статуса ядерной державы.

Добровольная отставка Б. Н. Ельцина.

### **Возрождение страны с 2000-х гг.**

**Российская Федерация в начале XXI века: на пути восстановления и укрепления страны.** Вступление в должность Президента РФ В. В. Путина. Восстановление единого правового пространства страны. Экономическая интеграция на постсоветском пространстве. Борьба с терроризмом. Укрепление Вооружённых Сил РФ. Приоритетные национальные проекты.

Восстановление лидирующих позиций России в международных отношениях. Отношения с США и Евросоюзом.

**Воссоединение Крыма с Россией.** Крым в составе Российского государства в XX. Крым в 1991—2014 г. Государственный переворот в Киеве в феврале 2014 г. Декларация о независимости Автономной Республики Крым и города Севастополя (11 марта 2014 г.). Подписание Договора между Российской Федерацией и Республикой Крым о принятии в Российскую Федерацию Республики Крым и образовании в составе РФ новых субъектов. Федеральный конституционный закон от 21 марта 2014 г. о принятии в Российскую Федерацию Республики Крым и образовании в составе Российской Федерации новых субъектов - Республики Крым и города федерального значения Севастополя.

Воссоединение Крыма с Россией, его значение и международные последствия.

**Российская Федерация на современном этапе.** «Человеческий капитал», «Комфортная среда для жизни», «Экономический рост» — основные направления национальных проектов 2019—2024 гг. Разработка семейной политики. Пропаганда спорта и здорового образа жизни. Россия в борьбе с короновирусной пандемией. Реализация крупных экономических проектов (строительство Крымского моста, трубопроводов «Сила Сибири», «Северный поток» и др.). Поддержка одарённых детей в России (образовательный центр «Сириус» и др.).

Общероссийское голосование по поправкам к Конституции России (2020 г.).

Признание Россией ДНР и ЛНР (2022 г.)

Значение исторических традиций и культурного наследия для современной России. Воссоздание Российского исторического общества (РИО) и Российского военно-исторического общества (РВИО). Исторические парки «Россия — Моя история». Военно-патриотический парк культуры и отдыха Вооружённых Сил Российской Федерации «Патриот». Мемориальный парк Победы на Поклонной горе и Ржевский мемориал Советскому Солдату. Всероссийский проект «Без срока давности». Новые информационные ресурсы о Великой Победе.

**Итоговое повторение**

История родного края в годы революций и Гражданской войны.

Наши земляки — герои Великой Отечественной войны (1941—1945 гг.).

Наш регион в конце XX — начале XXI вв.

Трудовые достижения родного края.

## **ПЛАНИРУЕМЫЕ РЕЗУЛЬТАТЫ**

Изучение истории в 5 классе направлено на достижение обучающимися личностных, метапредметных и предметных результатов освоения учебного предмета.

### **ЛИЧНОСТНЫЕ РЕЗУЛЬТАТЫ**

К важнейшим **личностным результатам** изучения истории в основной общеобразовательной школе в соответствии с требованиями ФГОС ООО (2021) относятся следующие убеждения и качества:

в сфере патриотического воспитания: осознание российской гражданской идентичности в поликультурном и многоконфессиональном обществе, проявление интереса к познанию родного языка, истории, культуры Российской Федерации, своего края, народов России; ценностное отношение к достижениям своей Родины – России, к науке, искусству, спорту, технологиям, боевым подвигам и трудовым достижениям народа; уважение к символам России, государственным праздникам, историческому и природному наследию и памятникам, традициям разных народов, проживающих в родной стране;

в сфере гражданского воспитания: осмысление исторической традиции и примеров гражданского служения Отечеству; готовность к выполнению обязанностей гражданина и реализации его прав; уважение прав, свобод и законных интересов других людей; активное участие в жизни семьи, образовательной организации, местного сообщества, родного края, страны; неприятие любых форм экстремизма, дискриминации; неприятие действий, наносящих ущерб социальной и природной среде;

в духовно-нравственной сфере: представление о традиционных духовно-нравственных ценностях народов России; ориентация на моральные ценности и нормы современного российского общества в ситуациях нравственного выбора; готовность оценивать свое поведение и поступки, а также поведение и поступки других людей с позиции нравственных и правовых норм с учетом осознания последствий поступков; активное неприятие асоциальных поступков;

в понимании ценности научного познания: осмысление значения истории как знания о развитии человека и общества, о социальном, культурном и нравственном опыте предшествующих поколений; овладение навыками познания и оценки событий прошлого с позиций историзма; формирование и сохранение интереса к истории как важной составляющей современного общественного сознания;

в сфере эстетического воспитания: представление о культурном многообразии своей страны и мира; осознание важности культуры как

воплощения ценностей общества и средства коммуникации; понимание ценности отечественного и мирового искусства, роли этнических культурных традиций и народного творчества; уважение к культуре своего и других народов;

в формировании ценностного отношения к жизни и здоровью: осознание ценности жизни и необходимости ее сохранения (в том числе – на основе примеров из истории); представление об идеалах гармоничного физического и духовного развития человека в исторических обществах (в античном мире, эпоху Возрождения) и в современную эпоху;

в сфере трудового воспитания: понимание на основе знания истории значения трудовой деятельности людей как источника развития человека и общества; представление о разнообразии существовавших в прошлом и современных профессий; уважение к труду и результатам трудовой деятельности человека; определение сферы профессионально-ориентированных интересов, построение индивидуальной траектории образования и жизненных планов;

в сфере экологического воспитания: осмысление исторического опыта взаимодействия людей с природной средой; осознание глобального характера экологических проблем современного мира и необходимости защиты окружающей среды; активное неприятие действий, приносящих вред окружающей среде; готовность к участию в практической деятельности экологической направленности.

в сфере адаптации к меняющимся условиям социальной и природной среды: представления об изменениях природной и социальной среды в истории, об опыте адаптации людей к новым жизненным условиям, о значении совместной деятельности для конструктивного ответа на природные и социальные вызовы.

## **МЕТАПРЕДМЕТНЫЕ РЕЗУЛЬТАТЫ**

**Метапредметные результаты** изучения истории в основной школе выражаются в следующих качествах и действиях.

В сфере универсальных учебных познавательных действий:

владение базовыми логическими действиями: систематизировать и обобщать исторические факты (в форме таблиц, схем); выявлять характерные признаки исторических явлений; раскрывать причинно-следственные связи событий; сравнивать события, ситуации, выявляя общие черты и различия; формулировать и обосновывать выводы;

владение базовыми исследовательскими действиями: определять познавательную задачу; намечать путь ее решения и осуществлять подбор исторического материала, объекта; систематизировать и анализировать

исторические факты, осуществлять реконструкцию исторических событий; соотносить полученный результат с имеющимся знанием; определять новизну и обоснованность полученного результата; представлять результаты своей деятельности в различных формах (сообщение, эссе, презентация, реферат, учебный проект и др.);

работа с информацией: осуществлять анализ учебной и внеучебной исторической информации (учебник, тексты исторических источников, научно-популярная литература, интернет-ресурсы и др.) – извлекать информацию из источника; различать виды источников исторической информации; высказывать суждение о достоверности и значении информации источника (по критериям, предложенным учителем или сформулированным самостоятельно).

В сфере универсальных учебных коммуникативных действий:

общение: представлять особенности взаимодействия людей в исторических обществах и современном мире; участвовать в обсуждении событий и личностей прошлого, раскрывать различие и сходство высказываемых оценок; выражать и аргументировать свою точку зрения в устном высказывании, письменном тексте; публично представлять результаты выполненного исследования, проекта; осваивать и применять правила межкультурного взаимодействия в школе и социальном окружении;

осуществление совместной деятельности: осознавать на основе исторических примеров значение совместной работы как эффективного средства достижения поставленных целей; планировать и осуществлять совместную работу, коллективные учебные проекты по истории, в том числе – на региональном материале; определять свое участие в общей работе и координировать свои действия с другими членами команды; оценивать полученные результаты и свой вклад в общую работу.

В сфере универсальных учебных регулятивных действий:

владение приемами самоорганизации своей учебной и общественной работы (выявление проблемы, требующей решения; составление плана действий и определение способа решения);

владение приемами самоконтроля – осуществление самоконтроля, рефлексии и самооценки полученных результатов; способность вносить коррективы в свою работу с учетом установленных ошибок, возникших трудностей.

В сфере эмоционального интеллекта, понимания себя и других:

выявлять на примерах исторических ситуаций роль эмоций в отношениях между людьми;

ставить себя на место другого человека, понимать мотивы действий другого (в исторических ситуациях и окружающей действительности);  
регулировать способ выражения своих эмоций с учетом позиций и мнений других участников общения.

## **ПРЕДМЕТНЫЕ РЕЗУЛЬТАТЫ**

### **5 КЛАСС**

#### **1. Знание хронологии, работа с хронологией:**

- объяснять смысл основных хронологических понятий (век, тысячелетие, до нашей эры, наша эра);
- называть даты важнейших событий истории Древнего мира; по дате устанавливать принадлежность события к веку, тысячелетию;
- определять длительность и последовательность событий, периодов истории Древнего мира, вести счет лет до нашей эры и нашей эры.

#### **2. Знание исторических фактов, работа с фактами:**

- указывать (называть) место, обстоятельства, участников, результаты важнейших событий истории Древнего мира;
- группировать, систематизировать факты по заданному признаку.

#### **3. Работа с исторической картой:**

- находить и показывать на исторической карте природные и исторические объекты (расселение человеческих общностей в эпоху первобытности и Древнего мира, территории древнейших цивилизаций и государств, места важнейших исторических событий), используя легенду карты;
- устанавливать на основе картографических сведений связь между условиями среды обитания людей и их занятиями.

#### **4. Работа с историческими источниками:**

- называть и различать основные типы исторических источников (письменные, визуальные, вещественные), приводить примеры источников разных типов;
- различать памятники культуры изучаемой эпохи и источники, созданные в последующие эпохи, приводить примеры;
- извлекать из письменного источника исторические факты (имена, названия событий, даты и др.); находить в визуальных памятниках изучаемой эпохи ключевые знаки, символы; раскрывать смысл (главную идею) высказывания, изображения.

#### **5. Историческое описание (реконструкция):**

- характеризовать условия жизни людей в древности;

- рассказывать о значительных событиях древней истории, их участниках;
- рассказывать об исторических личностях Древнего мира (ключевых моментах их биографии, роли в исторических событиях);
- давать краткое описание памятников культуры эпохи первобытности и древнейших цивилизаций.

#### 6. Анализ, объяснение исторических событий, явлений:

- раскрывать существенные черты: а) государственного устройства древних обществ; б) положения основных групп населения; в) религиозных верований людей в древности;
- сравнивать исторические явления, определять их общие черты;
- иллюстрировать общие явления, черты конкретными примерами;
- объяснять причины и следствия важнейших событий древней истории.
- Рассмотрение исторических версий и оценок, определение своего отношения к наиболее значимым событиям и личностям прошлого:
- излагать оценки наиболее значительных событий и личностей древней истории, приводимые в учебной литературе;
- высказывать на уровне эмоциональных оценок отношение к поступкам людей прошлого, к памятникам культуры.

#### 8. Применение исторических знаний:

- раскрывать значение памятников древней истории и культуры, необходимость сохранения их в современном мире;
- выполнять учебные проекты по истории Первобытности и Древнего мира (в том числе с привлечением регионального материала), оформлять полученные результаты в форме сообщения, альбома.

## 6 КЛАСС

### 1. Знание хронологии, работа с хронологией:

- называть даты важнейших событий Средневековья, определять их принадлежность к веку, историческому периоду;
- называть этапы отечественной и всеобщей истории Средних веков, их хронологические рамки (периоды Средневековья, этапы становления и развития Русского государства);
- устанавливать длительность и синхронность событий истории Руси и всеобщей истории.

### 2. Знание исторических фактов, работа с фактами:

- указывать (называть) место, обстоятельства, участников, результаты важнейших событий отечественной и всеобщей истории эпохи Средневековья;

- группировать, систематизировать факты по заданному признаку (составление систематических таблиц).

### 3. Работа с исторической картой:

- находить и показывать на карте исторические объекты, используя легенду карты; давать словесное описание их местоположения;
- извлекать из карты информацию о территории, экономических и культурных центрах Руси и других государств в Средние века, о направлениях крупнейших передвижений людей – походов, завоеваний, колонизаций, о ключевых событиях средневековой истории.

### 4. Работа с историческими источниками:

- различать основные виды письменных источников Средневековья (летописи, хроники, законодательные акты, духовная литература, источники личного происхождения);
- характеризовать авторство, время, место создания источника;
- выделять в тексте письменного источника исторические описания (хода событий, действий людей) и объяснения (причин, сущности, последствий исторических событий);
- находить в визуальном источнике и вещественном памятнике ключевые символы, образы;
- характеризовать позицию автора письменного и визуального исторического источника.

### 5. Историческое описание (реконструкция):

- рассказывать о ключевых событиях отечественной и всеобщей истории в эпоху Средневековья, их участниках;
- составлять краткую характеристику (исторический портрет) известных деятелей отечественной и всеобщей истории средневековой эпохи (известные биографические сведения, личные качества, основные деяния);
- рассказывать об образе жизни различных групп населения в средневековых обществах на Руси и в других странах;
- представлять описание памятников материальной и художественной культуры изучаемой эпохи.

### 6. Анализ, объяснение исторических событий, явлений:

- раскрывать существенные черты: а) экономических и социальных отношений и политического строя на Руси и в других государствах; б) ценностей, господствовавших в средневековых обществах, представлений средневекового человека о мире;



- объяснять смысл ключевых понятий, относящихся к данной эпохе отечественной и всеобщей истории, конкретизировать их на примерах исторических событий, ситуаций;
- объяснять причины и следствия важнейших событий отечественной и всеобщей истории эпохи Средневековья: а) находить в учебнике и излагать суждения о причинах и следствиях исторических событий; б) соотносить объяснение причин и следствий событий, представленное в нескольких текстах;
- проводить синхронизацию и сопоставление однотипных событий и процессов отечественной и всеобщей истории (по предложенному плану), выделять черты сходства и различия.

7. Рассмотрение исторических версий и оценок, определение своего отношения к наиболее значимым событиям и личностям прошлого:

- излагать оценки событий и личностей эпохи Средневековья, приводимые в учебной и научно-популярной литературе, объяснять, на каких фактах они основаны;
- высказывать отношение к поступкам и качествам людей средневековой эпохи с учетом исторического контекста и восприятия современного человека.

8. Применение исторических знаний:

- объяснять значение памятников истории и культуры Руси и других стран эпохи Средневековья, необходимость сохранения их в современном мире;
- выполнять учебные проекты по истории Средних веков (в том числе на региональном материале).

## 7 КЛАСС

1. Знание хронологии, работа с хронологией:

- называть этапы отечественной и всеобщей истории Нового времени, их хронологические рамки;
- локализовать во времени ключевые события отечественной и всеобщей истории XVI–XVII вв.; определять их принадлежность к части века (половина, треть, четверть);
- устанавливать синхронность событий отечественной и всеобщей истории XVI–XVII вв.

2. Знание исторических фактов, работа с фактами:

- указывать (называть) место, обстоятельства, участников, результаты важнейших событий отечественной и всеобщей истории XVI–XVII вв.;

- группировать, систематизировать факты по заданному признаку (группировка событий по их принадлежности к историческим процессам, составление таблиц, схем).

### 3. Работа с исторической картой:

- использовать историческую карту как источник информации о границах России и других государств, важнейших исторических событиях и процессах отечественной и всеобщей истории XVI–XVII вв.;
- устанавливать на основе карты связи между географическим положением страны и особенностями ее экономического, социального и политического развития.

### 4. Работа с историческими источниками:

- различать виды письменных исторических источников (официальные, личные, литературные и др.);
- характеризовать обстоятельства и цель создания источника, раскрывать его информационную ценность;
- проводить поиск информации в тексте письменного источника, визуальных и вещественных памятниках эпохи;
- сопоставлять и систематизировать информацию из нескольких однотипных источников.

### 5. Историческое описание (реконструкция):

- рассказывать о ключевых событиях отечественной и всеобщей истории XVI–XVII вв., их участниках;
- составлять краткую характеристику известных персоналий отечественной и всеобщей истории XVI–XVII вв. (ключевые факты биографии, личные качества, деятельность);
- рассказывать об образе жизни различных групп населения в России и других странах в раннее Новое время;
- представлять описание памятников материальной и художественной культуры изучаемой эпохи.

### 6. Анализ, объяснение исторических событий, явлений:

- раскрывать существенные черты: а) экономического, социального и политического развития России и других стран в XVI–XVII вв.; б) европейской реформации; в) новых веяний в духовной жизни общества, культуре; г) революций XVI–XVII вв. в европейских странах;
- объяснять смысл ключевых понятий, относящихся к данной эпохе отечественной и всеобщей истории, конкретизировать их на примерах исторических событий, ситуаций;

- объяснять причины и следствия важнейших событий отечественной и всеобщей истории XVI–XVII вв.: а) выявлять в историческом тексте и излагать суждения о причинах и следствиях событий; б) систематизировать объяснение причин и следствий событий, представленное в нескольких текстах;
- проводить сопоставление однотипных событий и процессов отечественной и всеобщей истории: а) раскрывать повторяющиеся черты исторических ситуаций; б) выделять черты сходства и различия.
- 7. Рассмотрение исторических версий и оценок, определение своего отношения к наиболее значимым событиям и личностям прошлого:
- излагать альтернативные оценки событий и личностей отечественной и всеобщей истории XVI–XVII вв., представленные в учебной литературе; объяснять, на чем основываются отдельные мнения;
- выражать отношение к деятельности исторических личностей XVI–XVII вв. с учетом обстоятельств изучаемой эпохи и в современной шкале ценностей.

#### 8. Применение исторических знаний:

- раскрывать на примере перехода от средневекового общества к обществу Нового времени, как меняются со сменой исторических эпох представления людей о мире, системы общественных ценностей;
- объяснять значение памятников истории и культуры России и других стран XVI–XVII вв. для времени, когда они появились, и для современного общества;
- выполнять учебные проекты по отечественной и всеобщей истории XVI–XVII вв. (в том числе на региональном материале).

## 8 КЛАСС

### 1. Знание хронологии, работа с хронологией:

- называть даты важнейших событий отечественной и всеобщей истории XVIII в.; определять их принадлежность к историческому периоду, этапу;
- устанавливать синхронность событий отечественной и всеобщей истории XVIII в.

### 2. Знание исторических фактов, работа с фактами:

- указывать (называть) место, обстоятельства, участников, результаты важнейших событий отечественной и всеобщей истории XVIII в.;
- группировать, систематизировать факты по заданному признаку (по принадлежности к историческим процессам и др.); составлять систематические таблицы, схемы.

### 3. Работа с исторической картой:

- выявлять и показывать на карте изменения, произошедшие в результате значительных социально-экономических и политических событий и процессов отечественной и всеобщей истории XVIII в.

### 4. Работа с историческими источниками:

- различать источники официального и личного происхождения, публицистические произведения (называть их основные виды, информационные особенности);
- объяснять назначение исторического источника, раскрывать его информационную ценность;
- извлекать, сопоставлять и систематизировать информацию о событиях отечественной и всеобщей истории XVIII в. из взаимодополняющих письменных, визуальных и вещественных источников.

### 5. Историческое описание (реконструкция):

- рассказывать о ключевых событиях отечественной и всеобщей истории XVIII в., их участниках;
- составлять характеристику (исторический портрет) известных деятелей отечественной и всеобщей истории XVIII в. на основе информации учебника и дополнительных материалов;
- составлять описание образа жизни различных групп населения в России и других странах в XVIII в.;
- представлять описание памятников материальной и художественной культуры изучаемой эпохи (в виде сообщения, аннотации).

### 6. Анализ, объяснение исторических событий, явлений:

- раскрывать существенные черты: а) экономического, социального и политического развития России и других стран в XVIII в.; б) изменений, происшедших в XVIII в. в разных сферах жизни российского общества; в) промышленного переворота в европейских странах; г) абсолютизма как формы правления; д) идеологии Просвещения; е) революций XVIII в.; ж) внешней политики Российской империи в системе международных отношений рассматриваемого периода;
- объяснять смысл ключевых понятий, относящихся к данной эпохе отечественной и всеобщей истории, конкретизировать их на примерах исторических событий, ситуаций;
- объяснять причины и следствия важнейших событий отечественной и всеобщей истории XVIII в.: а) выявлять в историческом тексте суждения о причинах и следствиях событий; б) систематизировать

объяснение причин и следствий событий, представленное в нескольких текстах;

- проводить сопоставление однотипных событий и процессов отечественной и всеобщей истории XVIII в.: а) раскрывать повторяющиеся черты исторических ситуаций; б) выделять черты сходства и различия.
- 7. Рассмотрение исторических версий и оценок, определение своего отношения к наиболее значимым событиям и личностям прошлого:
- анализировать высказывания историков по спорным вопросам отечественной и всеобщей истории XVIII в. (выявлять обсуждаемую проблему, мнение автора, приводимые аргументы, оценивать степень их убедительности);
- различать в описаниях событий и личностей XVIII в. ценностные категории, значимые для данной эпохи (в том числе для разных социальных слоев), выражать свое отношение к ним.

#### 8. Применение исторических знаний:

- раскрывать (объяснять), как сочетались в памятниках культуры России XVIII в. европейские влияния и национальные традиции, показывать на примерах;
- выполнять учебные проекты по отечественной и всеобщей истории XVIII в. (в том числе на региональном материале).

## 9 КЛАСС

#### 1. Знание хронологии, работа с хронологией:

- называть даты (хронологические границы) важнейших событий и процессов отечественной и всеобщей истории XIX – начала XX в.; выделять этапы (периоды) в развитии ключевых событий и процессов;
- выявлять синхронность / асинхронность исторических процессов отечественной и всеобщей истории XIX – начала XX в.;
- определять последовательность событий отечественной и всеобщей истории XIX – начала XX в. на основе анализа причинно-следственных связей.

#### 2. Знание исторических фактов, работа с фактами:

- характеризовать место, обстоятельства, участников, результаты важнейших событий отечественной и всеобщей истории XIX – начала XX в.;
- группировать, систематизировать факты по самостоятельно определяемому признаку (хронологии, принадлежности к историческим процессам, типологическим основаниям и др.);

- составлять систематические таблицы;
- определять понятия, создавать обобщения, устанавливать аналогии, классифицировать, самостоятельно выбирать основания и критерии для классификации, устанавливать причинно-следственные связи, строить логические рассуждения, делать умозаключения (индуктивные, дедуктивные и по аналогии) и выводы» названы события и процессы Новейшей истории: Февральская и Октябрьская революции 1917 г., Великая Отечественная война (1941—1945 гг.), распад СССР, сложные 1990-е гг., возрождение страны с 2000-х гг., воссоединение Крыма с Россией в 2014 г.

### 3. Работа с исторической картой:

- выявлять и показывать на карте изменения, произошедшие в результате значительных социально-экономических и политических событий и процессов отечественной и всеобщей истории XIX – начала XX в.;
- определять на основе карты влияние географического фактора на развитие различных сфер жизни страны (группы стран).

### 4. Работа с историческими источниками:

- представлять в дополнение к известным ранее видам письменных источников особенности таких материалов, как произведения общественной мысли, газетная публицистика, программы политических партий, статистические данные;
- определять тип и вид источника (письменного, визуального); выявлять принадлежность источника определенному лицу, социальной группе, общественному течению и др.;
- извлекать, сопоставлять и систематизировать информацию о событиях отечественной и всеобщей истории XIX – начала XX в. из разных письменных, визуальных и вещественных источников;
- различать в тексте письменных источников факты и интерпретации событий прошлого.

### 5. Историческое описание (реконструкция):

- представлять развернутый рассказ о ключевых событиях отечественной и всеобщей истории XIX – начала XX в. с использованием визуальных материалов (устно, письменно в форме короткого эссе, презентации);
- составлять развернутую характеристику исторических личностей XIX – начала XX в. с описанием и оценкой их деятельности (сообщение, презентация, эссе);

- составлять описание образа жизни различных групп населения в России и других странах в XIX – начале XX в., показывая изменения, происшедшие в течение рассматриваемого периода;
- представлять описание памятников материальной и художественной культуры изучаемой эпохи, их назначения, использованных при их создании технических и художественных приемов и др.

#### 6. Анализ, объяснение исторических событий, явлений:

- раскрывать существенные черты: а) экономического, социального и политического развития России и других стран в XIX – начале XX в.; б) процессов модернизации в мире и России; в) масштабных социальных движений и революций в рассматриваемый период; г) международных отношений рассматриваемого периода и участия в них России;
- объяснять смысл ключевых понятий, относящихся к данной эпохе отечественной и всеобщей истории; соотносить общие понятия и факты;
- объяснять причины и следствия важнейших событий отечественной и всеобщей истории XIX – начала XX в.: а) выявлять в историческом тексте суждения о причинах и следствиях событий; б) систематизировать объяснение причин и следствий событий, представленное в нескольких текстах; в) определять и объяснять свое отношение к существующим трактовкам причин и следствий исторических событий;
- проводить сопоставление однотипных событий и процессов отечественной и всеобщей истории XIX – начала XX в.: а) указывать повторяющиеся черты исторических ситуаций; б) выделять черты сходства и различия; в) раскрывать, чем объяснялось своеобразие ситуаций в России, других странах.
- Раскрывать наиболее значимые события и процессы истории России XX - начала XXI в.

#### 7. Рассмотрение исторических версий и оценок, определение своего отношения к наиболее значимым событиям и личностям прошлого:

- сопоставлять высказывания историков, содержащие разные мнения по спорным вопросам отечественной и всеобщей истории XIX – начала XX в., объяснять, что могло лежать в их основе;
- оценивать степень убедительности предложенных точек зрения, формулировать и аргументировать свое мнение;

- объяснять, какими ценностями руководствовались люди в рассматриваемую эпоху (на примерах конкретных ситуаций, персоналий), выражать свое отношение к ним.

#### 8. Применение исторических знаний:

- распознавать в окружающей среде, в том числе в родном городе, регионе памятники материальной и художественной культуры XIX – начала XX в., объяснять, в чем заключалось их значение для времени их создания и для современного общества;
- выполнять учебные проекты по отечественной и всеобщей истории XIX – начала XX в. (в том числе на региональном материале);
- объяснять, в чем состоит наследие истории XIX – начала XX в. для России, других стран мира, высказывать и аргументировать свое отношение к культурному наследию в общественных обсуждениях.
- осмыслить новое знание, его интерпретации и применению в различных учебных и жизненных ситуациях с использованием исторического материала о событиях и процессах истории России XX – начала XXI вв.



## ТЕМАТИЧЕСКОЕ ПЛАНИРОВАНИЕ 5 КЛАСС

№ п/п	Наименование разделов и тем программы	Количество часов			Электронные (цифровые) образовательные ресурсы
		Всего	Контрольные работы	Практические работы	
<b>Раздел 1. История Древнего мира</b>					
1.1	Введение	2			Библиотека ЦОК <a href="https://m.edsoo.ru/7f41393a">https://m.edsoo.ru/7f41393a</a>
1.2	Первобытность	4			Библиотека ЦОК <a href="https://m.edsoo.ru/7f41393a">https://m.edsoo.ru/7f41393a</a>
Итого по разделу		6			
<b>Раздел 2. Древний мир. Древний Восток</b>					
2.1	Древний Египет	7			Библиотека ЦОК <a href="https://m.edsoo.ru/7f41393a">https://m.edsoo.ru/7f41393a</a>
2.2	Древние цивилизации Месопотамии	4			Библиотека ЦОК <a href="https://m.edsoo.ru/7f41393a">https://m.edsoo.ru/7f41393a</a>
2.3	Восточное Средиземноморье в древности	2			Библиотека ЦОК <a href="https://m.edsoo.ru/7f41393a">https://m.edsoo.ru/7f41393a</a>
2.4	Персидская держава	2			Библиотека ЦОК <a href="https://m.edsoo.ru/7f41393a">https://m.edsoo.ru/7f41393a</a>
2.5	Древняя Индия	2			Библиотека ЦОК <a href="https://m.edsoo.ru/7f41393a">https://m.edsoo.ru/7f41393a</a>
2.6	Древний Китай	3			Библиотека ЦОК <a href="https://m.edsoo.ru/7f41393a">https://m.edsoo.ru/7f41393a</a>
Итого по разделу		20			
<b>Раздел 3. Древняя Греция. Эллинизм</b>					

3.1	Древнейшая Греция	4			Библиотека ЦОК <a href="https://m.edsoo.ru/7f41393a">https://m.edsoo.ru/7f41393a</a>
3.2	Греческие полисы	10			Библиотека ЦОК <a href="https://m.edsoo.ru/7f41393a">https://m.edsoo.ru/7f41393a</a>
3.3	Культура Древней Греции	3			Библиотека ЦОК <a href="https://m.edsoo.ru/7f41393a">https://m.edsoo.ru/7f41393a</a>
3.4	Македонские завоевания. Эллинизм	3			Библиотека ЦОК <a href="https://m.edsoo.ru/7f41393a">https://m.edsoo.ru/7f41393a</a>
Итого по разделу		20			
<b>Раздел 4. Древний Рим</b>					
4.1	Возникновение Римского государства	3			Библиотека ЦОК <a href="https://m.edsoo.ru/7f41393a">https://m.edsoo.ru/7f41393a</a>
4.2	Римские завоевания в Средиземноморье	3			Библиотека ЦОК <a href="https://m.edsoo.ru/7f41393a">https://m.edsoo.ru/7f41393a</a>
4.3	Поздняя Римская республика. Гражданские войны	5			Библиотека ЦОК <a href="https://m.edsoo.ru/7f41393a">https://m.edsoo.ru/7f41393a</a>
4.4	Расцвет и падение Римской империи	6			Библиотека ЦОК <a href="https://m.edsoo.ru/7f41393a">https://m.edsoo.ru/7f41393a</a>
4.5	Культура Древнего Рима	3			Библиотека ЦОК <a href="https://m.edsoo.ru/7f41393a">https://m.edsoo.ru/7f41393a</a>
Итого по разделу		20			
Обобщение		2			
<b>ОБЩЕЕ КОЛИЧЕСТВО ЧАСОВ ПО ПРОГРАММЕ</b>		<b>68</b>	<b>0</b>	<b>0</b>	

## 6 КЛАСС

№ п/п	Наименование разделов и тем программы	Количество часов			Электронные (цифровые) образовательные ресурсы
		Всего	Контрольные работы	Практические работы	
<b>Раздел 1. Всеобщая история. История Средних веков</b>					
1.1	Введение	1			Библиотека ЦОК <a href="https://m.edsoo.ru/7f414c04">https://m.edsoo.ru/7f414c04</a>
1.2	Народы Европы в раннее Средневековье	4			Библиотека ЦОК <a href="https://m.edsoo.ru/7f414c04">https://m.edsoo.ru/7f414c04</a>
1.3	Византийская империя в VI—XI вв.	2			Библиотека ЦОК <a href="https://m.edsoo.ru/7f414c04">https://m.edsoo.ru/7f414c04</a>
1.4	Арабы в VI—XI вв.	2			Библиотека ЦОК <a href="https://m.edsoo.ru/7f414c04">https://m.edsoo.ru/7f414c04</a>
1.5	Средневековое европейское общество	3			Библиотека ЦОК <a href="https://m.edsoo.ru/7f414c04">https://m.edsoo.ru/7f414c04</a>
1.6	Государства Европы в XII—XV вв.	4			Библиотека ЦОК <a href="https://m.edsoo.ru/7f414c04">https://m.edsoo.ru/7f414c04</a>
1.7	Культура средневековой Европы	2			Библиотека ЦОК <a href="https://m.edsoo.ru/7f414c04">https://m.edsoo.ru/7f414c04</a>
1.8	Страны Востока в Средние века	3			Библиотека ЦОК <a href="https://m.edsoo.ru/7f414c04">https://m.edsoo.ru/7f414c04</a>
1.9	Государства доколумбовой Америки в Средние века	1			Библиотека ЦОК <a href="https://m.edsoo.ru/7f414c04">https://m.edsoo.ru/7f414c04</a>
1.10	Обобщение	1			Библиотека ЦОК <a href="https://m.edsoo.ru/7f414c04">https://m.edsoo.ru/7f414c04</a>
Итого по разделу		23			
<b>Раздел 2. История России. От Руси к Российскому государству</b>					

2.1	Введение	1			Библиотека ЦОК <a href="https://m.edsoo.ru/7f414a6a">https://m.edsoo.ru/7f414a6a</a>
2.2	Народы и государства на территории нашей страны в древности. Восточная Европа в середине I тыс. н. э.	5			Библиотека ЦОК <a href="https://m.edsoo.ru/7f414a6a">https://m.edsoo.ru/7f414a6a</a>
2.3	Русь в IX — начале XII в.	13			Библиотека ЦОК <a href="https://m.edsoo.ru/7f414a6a">https://m.edsoo.ru/7f414a6a</a>
2.4	Русь в середине XII — начале XIII в.	6			Библиотека ЦОК <a href="https://m.edsoo.ru/7f414a6a">https://m.edsoo.ru/7f414a6a</a>
2.5	Русские земли и их соседи в середине XIII — XIV в.	10			Библиотека ЦОК <a href="https://m.edsoo.ru/7f414a6a">https://m.edsoo.ru/7f414a6a</a>
2.6	Формирование единого Русского государства в XV в.	8			Библиотека ЦОК <a href="https://m.edsoo.ru/7f414a6a">https://m.edsoo.ru/7f414a6a</a>
2.7	Наш край с древнейших времен до конца XV в.	1			
2.8	Обобщение	1			Библиотека ЦОК <a href="https://m.edsoo.ru/7f414a6a">https://m.edsoo.ru/7f414a6a</a>
Итого по разделу		45			
ОБЩЕЕ КОЛИЧЕСТВО ЧАСОВ ПО ПРОГРАММЕ		68	0	0	

## 7 КЛАСС

№ п/п	Наименование разделов и тем программы	Количество часов			Электронные (цифровые) образовательные ресурсы
		Всего	Контрольные работы	Практические работы	
<b>Раздел 1. Всеобщая история. История Нового времени. Конец XV — XVII в.</b>					
1.1	Введение	1			Библиотека ЦОК <a href="https://m.edsoo.ru/7f416a9a">https://m.edsoo.ru/7f416a9a</a>
1.2	Великие географические открытия	2			Библиотека ЦОК <a href="https://m.edsoo.ru/7f416a9a">https://m.edsoo.ru/7f416a9a</a>
1.3	Изменения в европейском обществе XVI—XVII вв.	2			Библиотека ЦОК <a href="https://m.edsoo.ru/7f416a9a">https://m.edsoo.ru/7f416a9a</a>
1.4	Реформация и Контрреформация в Европе	2			Библиотека ЦОК <a href="https://m.edsoo.ru/7f416a9a">https://m.edsoo.ru/7f416a9a</a>
1.5	Государства Европы в XVI—XVII вв.	7			Библиотека ЦОК <a href="https://m.edsoo.ru/7f416a9a">https://m.edsoo.ru/7f416a9a</a>
1.6	Международные отношения в XVI -XVII вв.	2			Библиотека ЦОК <a href="https://m.edsoo.ru/7f416a9a">https://m.edsoo.ru/7f416a9a</a>
1.7	Европейская культура в раннее Новое время	3			Библиотека ЦОК <a href="https://m.edsoo.ru/7f416a9a">https://m.edsoo.ru/7f416a9a</a>
1.8	Страны Востока в XVI—XVII вв.	3			Библиотека ЦОК <a href="https://m.edsoo.ru/7f416a9a">https://m.edsoo.ru/7f416a9a</a>
1.9	Обобщение	1			Библиотека ЦОК <a href="https://m.edsoo.ru/7f416a9a">https://m.edsoo.ru/7f416a9a</a>
Итого по разделу		23			
<b>Раздел 2. История России. Россия в XVI—XVII вв.: от Великого княжества к царству</b>					

2.1	Россия в XVI в.	13			Библиотека ЦОК <a href="https://m.edsoo.ru/7f4168ec">https://m.edsoo.ru/7f4168ec</a>
2.2	Смута в России	9			Библиотека ЦОК <a href="https://m.edsoo.ru/7f4168ec">https://m.edsoo.ru/7f4168ec</a>
2.3	Россия в XVII в.	16			Библиотека ЦОК <a href="https://m.edsoo.ru/7f4168ec">https://m.edsoo.ru/7f4168ec</a>
2.4	Культурное пространство XVI-XVII вв.	5			Библиотека ЦОК <a href="https://m.edsoo.ru/7f4168ec">https://m.edsoo.ru/7f4168ec</a>
2.5	Наш край в XVI–XVII вв.	1			
2.6	Обобщение	1			Библиотека ЦОК <a href="https://m.edsoo.ru/7f4168ec">https://m.edsoo.ru/7f4168ec</a>
Итого по разделу		45			
ОБЩЕЕ КОЛИЧЕСТВО ЧАСОВ ПО ПРОГРАММЕ		68	0	0	

## 8 КЛАСС

№ п/п	Наименование разделов и тем программы	Количество часов			Электронные (цифровые) образовательные ресурсы
		Всего	Контрольные работы	Практические работы	
<b>Раздел 1. Всеобщая история. История Нового времени. XVIII в.</b>					
1.1	Введение	1			Библиотека ЦОК <a href="https://m.edsoo.ru/7f418bce">https://m.edsoo.ru/7f418bce</a>
1.2	Век Просвещения	2			Библиотека ЦОК <a href="https://m.edsoo.ru/7f418bce">https://m.edsoo.ru/7f418bce</a>
1.3	Государства Европы в XVIII в.	6			Библиотека ЦОК <a href="https://m.edsoo.ru/7f418bce">https://m.edsoo.ru/7f418bce</a>
1.4	Британские колонии в Северной Америке: борьба за независимость	2			Библиотека ЦОК <a href="https://m.edsoo.ru/7f418bce">https://m.edsoo.ru/7f418bce</a>
1.5	Французская революция конца XVIII в.	3			Библиотека ЦОК <a href="https://m.edsoo.ru/7f418bce">https://m.edsoo.ru/7f418bce</a>
1.6	Европейская культура в XVIII в.	3			Библиотека ЦОК <a href="https://m.edsoo.ru/7f418bce">https://m.edsoo.ru/7f418bce</a>
1.7	Международные отношения в XVIII в.	2			Библиотека ЦОК <a href="https://m.edsoo.ru/7f418bce">https://m.edsoo.ru/7f418bce</a>
1.8	Страны Востока в XVIII в.	3			Библиотека ЦОК <a href="https://m.edsoo.ru/7f418bce">https://m.edsoo.ru/7f418bce</a>
1.9	Обобщение	1			Библиотека ЦОК <a href="https://m.edsoo.ru/7f418bce">https://m.edsoo.ru/7f418bce</a>
Итого по разделу		23			
<b>Раздел 2. История России. Россия в конце XVII — XVIII в.: от царства к империи</b>					
2.1	Введение	1			Библиотека ЦОК <a href="https://m.edsoo.ru/7f418a34">https://m.edsoo.ru/7f418a34</a>

2.2	Россия в эпоху преобразований Петра I	11			Библиотека ЦОК <a href="https://m.edsoo.ru/7f418a34">https://m.edsoo.ru/7f418a34</a>
2.3	Россия после Петра I. Дворцовые перевороты	7			Библиотека ЦОК <a href="https://m.edsoo.ru/7f418a34">https://m.edsoo.ru/7f418a34</a>
2.4	Россия в 1760-1790-х гг. Правление Екатерины II и Павла I	18			Библиотека ЦОК <a href="https://m.edsoo.ru/7f418a34">https://m.edsoo.ru/7f418a34</a>
2.5	Культурное пространство Российской империи в XVIII в.	6			Библиотека ЦОК <a href="https://m.edsoo.ru/7f418a34">https://m.edsoo.ru/7f418a34</a>
2.6	Наш край в XVIII в.	1			
2.7	Обобщение	1			Библиотека ЦОК <a href="https://m.edsoo.ru/7f418a34">https://m.edsoo.ru/7f418a34</a>
Итого по разделу		45			
ОБЩЕЕ КОЛИЧЕСТВО ЧАСОВ ПО ПРОГРАММЕ		68	0	0	



## 9 КЛАСС

№ п/п	Наименование разделов и тем программы	Количество часов			Электронные (цифровые) образовательные ресурсы
		Всего	Контрольные работы	Практические работы	
<b>Раздел 1. Всеобщая история. История Нового времени. XIX — начало XX в.</b>					
1.1	Введение	1			Библиотека ЦОК <a href="https://m.edsoo.ru/7f41adc0">https://m.edsoo.ru/7f41adc0</a>
1.2	Европа в начале XIX в.	2			Библиотека ЦОК <a href="https://m.edsoo.ru/7f41adc0">https://m.edsoo.ru/7f41adc0</a>
1.3	Развитие индустриального общества в первой половине XIX в.: экономика, социальные отношения, политические процессы	2			Библиотека ЦОК <a href="https://m.edsoo.ru/7f41adc0">https://m.edsoo.ru/7f41adc0</a>
1.4	Политическое развитие европейских стран в 1815—1840-е гг.	2			Библиотека ЦОК <a href="https://m.edsoo.ru/7f41adc0">https://m.edsoo.ru/7f41adc0</a>
1.5	Страны Европы и Северной Америки в середине XIX - начале XX в.	6			Библиотека ЦОК <a href="https://m.edsoo.ru/7f41adc0">https://m.edsoo.ru/7f41adc0</a>
1.6	Страны Латинской Америки в XIX - начале XX в.	2			Библиотека ЦОК <a href="https://m.edsoo.ru/7f41adc0">https://m.edsoo.ru/7f41adc0</a>
1.7	Страны Азии в XIX - начале XX века	3			Библиотека ЦОК <a href="https://m.edsoo.ru/7f41adc0">https://m.edsoo.ru/7f41adc0</a>
1.8	Народы Африки в XIX — начале XX в.	1			Библиотека ЦОК <a href="https://m.edsoo.ru/7f41adc0">https://m.edsoo.ru/7f41adc0</a>
1.9	Развитие культуры в XIX — начале XX в.	2			Библиотека ЦОК <a href="https://m.edsoo.ru/7f41adc0">https://m.edsoo.ru/7f41adc0</a>
1.10	Международные отношения в XIX - начале XX в.	1			Библиотека ЦОК <a href="https://m.edsoo.ru/7f41adc0">https://m.edsoo.ru/7f41adc0</a>

1.11	Обобщение	1			Библиотека ЦОК <a href="https://m.edsoo.ru/7f41adc0">https://m.edsoo.ru/7f41adc0</a>
Итого по разделу		23			
<b>Раздел 2. История России. Российская империя в XIX — начале XX в.</b>					
2.1	Введение	1			Библиотека ЦОК <a href="https://m.edsoo.ru/7f41ac44">https://m.edsoo.ru/7f41ac44</a>
2.2	Александровская эпоха: государственный либерализм	7			Библиотека ЦОК <a href="https://m.edsoo.ru/7f41ac44">https://m.edsoo.ru/7f41ac44</a>
2.3	Николаевское самодержавие: государственный консерватизм	5			Библиотека ЦОК <a href="https://m.edsoo.ru/7f41ac44">https://m.edsoo.ru/7f41ac44</a>
2.4	Культурное пространство империи в первой половине XIX в.	3			Библиотека ЦОК <a href="https://m.edsoo.ru/7f41ac44">https://m.edsoo.ru/7f41ac44</a>
2.5	Народы России в первой половине XIX в.	2			Библиотека ЦОК <a href="https://m.edsoo.ru/7f41ac44">https://m.edsoo.ru/7f41ac44</a>
2.6	Социальная и правовая модернизация страны при Александре II	6			Библиотека ЦОК <a href="https://m.edsoo.ru/7f41ac44">https://m.edsoo.ru/7f41ac44</a>
2.7	Россия в 1880-1890-х гг.	4			Библиотека ЦОК <a href="https://m.edsoo.ru/7f41ac44">https://m.edsoo.ru/7f41ac44</a>
2.8	Культурное пространство империи во второй половине XIX в.	3			Библиотека ЦОК <a href="https://m.edsoo.ru/7f41ac44">https://m.edsoo.ru/7f41ac44</a>
2.9	Этнокультурный облик империи	2			Библиотека ЦОК <a href="https://m.edsoo.ru/7f41ac44">https://m.edsoo.ru/7f41ac44</a>
2.10	Формирование гражданского общества и основные направления общественных движений	2			Библиотека ЦОК <a href="https://m.edsoo.ru/7f41ac44">https://m.edsoo.ru/7f41ac44</a>
2.11	Россия на пороге XX в.	9			Библиотека ЦОК <a href="https://m.edsoo.ru/7f41ac44">https://m.edsoo.ru/7f41ac44</a>
2.12	Обобщение	1			Библиотека ЦОК <a href="https://m.edsoo.ru/7f41ac44">https://m.edsoo.ru/7f41ac44</a>

Итого по разделу		45			
<b>Раздел 3. Учебный модуль. "Введение в Новейшую историю России"</b>					
3.1	Введение	1			Поле для свободного ввода
3.2	Российская революция 1917—1922 гг.	4			Поле для свободного ввода
3.3	Великая Отечественная война 1941—1945 гг.	5			Поле для свободного ввода
3.4	Распад СССР. Становление новой России (1992—1999 гг.)	2			Поле для свободного ввода
3.5	Возрождение страны с 2000-х гг. Воссоединение Крыма с Россией	3			Поле для свободного ввода
3.6	Итоговое повторение	2			Поле для свободного ввода
Итого по модулю		17			
ОБЩЕЕ КОЛИЧЕСТВО ЧАСОВ ПО ПРОГРАММЕ		85	0	0	



## **2.2.5 РАБОЧАЯ ПРОГРАММА ПО УЧЕБНОМУ ПРЕДМЕТУ «ОБЩЕСТВОЗНАНИЕ»**

### **ПОЯСНИТЕЛЬНАЯ ЗАПИСКА**

#### **ОБЩАЯ ХАРАКТЕРИСТИКА УЧЕБНОГО ПРЕДМЕТА «ОБЩЕСТВОЗНАНИЕ»**

Рабочая программа по обществознанию составлена на основе положений и требований к результатам освоения основной образовательной программы, представленных в Федеральном государственном образовательном стандарте основного общего образования, в соответствии с Концепцией преподавания учебного предмета «Обществознание» (2018 г.), а также с учётом федеральной рабочей программы воспитания. Обществознание играет ведущую роль в выполнении школой функции интеграции молодёжи в современное общество: учебный предмет позволяет последовательно раскрывать учащимся подросткового возраста особенности современного общества, различные аспекты взаимодействия в современных условиях людей друг с другом, с основными институтами государства и гражданского общества, регулирующие эти взаимодействия социальные нормы.

Изучение обществознания, включающего знания о российском обществе и направлениях его развития в современных условиях, об основах конституционного строя нашей страны, правах и обязанностях человека и гражданина, способствует воспитанию российской гражданской идентичности, готовности к служению Отечеству, приверженности национальным ценностям. Привлечение при изучении обществознания различных источников социальной информации помогает обучающимся освоить язык современной культурной, социально-экономической и политической коммуникации, вносит свой вклад в формирование метапредметных умений извлекать необходимые сведения, осмысливать, преобразовывать и применять их.

Изучение обществознания содействует вхождению обучающихся в мир культуры и общественных ценностей и в то же время открытию и утверждению собственного «Я», формированию способности к рефлексии, оценке своих возможностей и осознанию своего места в обществе.

#### **ЦЕЛИ ИЗУЧЕНИЯ УЧЕБНОГО ПРЕДМЕТА «ОБЩЕСТВОЗНАНИЕ»**

Целями обществоведческого образования в основной школе являются:

- воспитание общероссийской идентичности, патриотизма, гражданственности, социальной ответственности, правового самосознания, приверженности базовым ценностям нашего народа;

- развитие у обучающихся понимания приоритетности общенациональных интересов, приверженности правовым принципам, закреплённым в Конституции Российской Федерации и законодательстве Российской Федерации;
- развитие личности на исключительно важном этапе её социализации – в подростковом возрасте, становление её духовно-нравственной, политической и правовой культуры, социального поведения, основанного на уважении закона и правопорядка; развитие интереса к изучению социальных и гуманитарных дисциплин; способности к личному самоопределению, самореализации, самоконтролю; мотивации к высокопроизводительной, наукоёмкой трудовой деятельности;
- формирование у обучающихся целостной картины общества, адекватной современному уровню знаний и доступной по содержанию для школьников подросткового возраста; освоение учащимися знаний об основных сферах человеческой деятельности, социальных институтах, нормах, регулирующих общественные отношения, необходимые для взаимодействия с социальной средой и выполнения типичных социальных ролей человека и гражданина;
- владение умениями функционально грамотного человека (получать из разнообразных источников и критически осмысливать социальную информацию, систематизировать, анализировать полученные данные; освоение способов познавательной, коммуникативной, практической деятельности, необходимых для участия в жизни гражданского общества и государства);
- создание условий для освоения обучающимися способов успешного взаимодействия с различными политическими, правовыми, финансово-экономическими и другими социальными институтами для реализации личностного потенциала в современном динамично развивающемся российском обществе;
- формирование опыта применения полученных знаний и умений для выстраивания отношений между людьми различных национальностей и вероисповеданий в общегражданской и в семейно-бытовой сферах; для соотнесения своих действий и действий других людей с нравственными ценностями и нормами поведения, установленными законом; содействия правовыми способами и средствами защите правопорядка в обществе.

## **МЕСТО УЧЕБНОГО ПРЕДМЕТА «ОБЩЕСТВОЗНАНИЕ» В УЧЕБНОМ ПЛАНЕ**

В соответствии с учебным планом обществознание изучается с 6 по 9 класс. Общее количество времени на четыре года обучения составляет 136 часов. Общая недельная нагрузка в каждом году обучения составляет 1 час.

# СОДЕРЖАНИЕ УЧЕБНОГО ПРЕДМЕТА

## 6 КЛАСС

### **Человек и его социальное окружение.**

Биологическое и социальное в человеке. Черты сходства и различия человека и животного. Потребности человека (биологические, социальные, духовные). Способности человека.

Индивид, индивидуальность, личность. Возрастные периоды жизни человека и формирование личности. Отношения между поколениями. Особенности подросткового возраста.

Люди с ограниченными возможностями здоровья, их особые потребности и социальная позиция.

Цели и мотивы деятельности. Виды деятельности (игра, труд, учение). Познание человеком мира и самого себя как вид деятельности.

Право человека на образование. Школьное образование. Права и обязанности учащегося.

Общение. Цели и средства общения. Особенности общения подростков. Общение в современных условиях.

Отношения в малых группах. Групповые нормы и правила. Лидерство в группе. Межличностные отношения (деловые, личные).

Отношения в семье. Роль семьи в жизни человека и общества. Семейные традиции. Семейный досуг. Свободное время подростка.

Отношения с друзьями и сверстниками. Конфликты в межличностных отношениях.

### **Общество, в котором мы живём.**

Что такое общество. Связь общества и природы. Устройство общественной жизни. Основные сферы жизни общества и их взаимодействие.

Социальные общности и группы. Положение человека в обществе.

Что такое экономика. Взаимосвязь жизни общества и его экономического развития. Виды экономической деятельности. Ресурсы и возможности экономики нашей страны.

Политическая жизнь общества. Россия – многонациональное государство. Государственная власть в нашей стране. Государственный Герб, Государственный Флаг, Государственный Гимн Российской Федерации. Наша страна в начале XXI века. Место нашей Родины среди современных государств.

Культурная жизнь. Духовные ценности, традиционные ценности русского народа.



Развитие общества. Усиление взаимосвязей стран и народов в условиях современного общества.

Глобальные проблемы современности и возможности их решения усилиями международного сообщества и международных организаций.

## **7 КЛАСС**

### **Социальные ценности и нормы.**

Общественные ценности. Свобода и ответственность гражданина. Гражданственность и патриотизм. Гуманизм.

Социальные нормы как регуляторы общественной жизни и поведения человека в обществе. Виды социальных норм. Традиции и обычаи.

Принципы и нормы морали. Добро и зло. Нравственные чувства человека. Совесть и стыд.

Моральный выбор. Моральная оценка поведения людей и собственного поведения. Влияние моральных норм на общество и человека.

Право и его роль в жизни общества. Право и мораль.

### **Человек как участник правовых отношений.**

Правоотношения и их особенности. Правовая норма. Участники правоотношений. Правоспособность и дееспособность. Правовая оценка поступков и деятельности человека. Правомерное поведение. Правовая культура личности.

Правонарушение и юридическая ответственность. Проступок и преступление. Опасность правонарушений для личности и общества.

Права и свободы человека и гражданина Российской Федерации. Гарантия и защита прав и свобод человека и гражданина в Российской Федерации. Конституционные обязанности гражданина Российской Федерации. Права ребёнка и возможности их защиты.

### **Основы российского права.**

Конституция Российской Федерации – основной закон. Законы и подзаконные акты. Отрасли права.

Основы гражданского права. Физические и юридические лица в гражданском праве. Право собственности, защита прав собственности.

Основные виды гражданско-правовых договоров. Договор купли-продажи. Права потребителей и возможности их защиты. Несовершеннолетние как участники гражданско-правовых отношений.

Основы семейного права. Важность семьи в жизни человека, общества и государства. Условия заключения брака в Российской Федерации. Права и обязанности детей и родителей. Защита прав и интересов детей, оставшихся без попечения родителей.

Основы трудового права. Стороны трудовых отношений, их права и обязанности. Трудовой договор. Заключение и прекращение трудового договора. Рабочее время и время отдыха. Особенности правового статуса несовершеннолетних при осуществлении трудовой деятельности.

Виды юридической ответственности. Гражданско-правовые проступки и гражданско-правовая ответственность. Административные проступки и административная ответственность. Дисциплинарные проступки и дисциплинарная ответственность. Преступления и уголовная ответственность. Особенности юридической ответственности несовершеннолетних.

Правоохранительные органы в Российской Федерации. Структура правоохранительных органов Российской Федерации. Функции правоохранительных органов.

## **8 КЛАСС**

### **Человек в экономических отношениях.**

Экономическая жизнь общества. Потребности и ресурсы, ограниченность ресурсов. Экономический выбор.

Экономическая система и её функции. Собственность.

Производство – источник экономических благ. Факторы производства. Трудовая деятельность. Производительность труда. Разделение труда.

Предпринимательство. Виды и формы предпринимательской деятельности.

Обмен. Деньги и их функции. Торговля и её формы.

Рыночная экономика. Конкуренция. Спрос и предложение. Рыночное равновесие. Невидимая рука рынка. Многообразие рынков.

Предприятие в экономике. Издержки, выручка и прибыль. Как повысить эффективность производства.

Заработная плата и стимулирование труда. Занятость и безработица.

Финансовый рынок и посредники (банки, страховые компании, кредитные союзы, участники фондового рынка). Услуги финансовых посредников.

Основные типы финансовых инструментов: акции и облигации.

Банковские услуги, предоставляемые гражданам (депозит, кредит, платёжная карта, денежные переводы, обмен валюты). Дистанционное банковское обслуживание. Страховые услуги. Защита прав потребителя финансовых услуг.

Экономические функции домохозяйств. Потребление домашних хозяйств. Потребительские товары и товары длительного пользования.

Источники доходов и расходов семьи. Семейный бюджет. Личный финансовый план. Способы и формы сбережений.

Экономические цели и функции государства. Налоги. Доходы и расходы государства. Государственный бюджет. Государственная бюджетная и денежно-кредитная политика Российской Федерации. Государственная политика по развитию конкуренции.

### **Человек в мире культуры.**

Культура, её многообразие и формы. Влияние духовной культуры на формирование личности. Современная молодёжная культура.

Наука. Естественные и социально-гуманитарные науки. Роль науки в развитии общества.

Образование. Личностная и общественная значимость образования в современном обществе. Образование в Российской Федерации. Самообразование.

Политика в сфере культуры и образования в Российской Федерации.

Понятие религии. Роль религии в жизни человека и общества. Свобода совести и свобода вероисповедания. Национальные и мировые религии. Религии и религиозные объединения в Российской Федерации.

Что такое искусство. Виды искусств. Роль искусства в жизни человека и общества.

Роль информации и информационных технологий в современном мире. Информационная культура и информационная безопасность. Правила безопасного поведения в Интернете.

## **9 КЛАСС**

### **Человек в политическом измерении.**

Политика и политическая власть. Государство – политическая организация общества. Признаки государства. Внутренняя и внешняя политика.

Форма государства. Монархия и республика – основные формы правления. Унитарное и федеративное государственно-территориальное устройство.

Политический режим и его виды.

Демократия, демократические ценности. Правовое государство и гражданское общество.

Участие граждан в политике. Выборы, референдум.

Политические партии, их роль в демократическом обществе. Общественно-политические организации.

### **Гражданин и государство.**

Основы конституционного строя Российской Федерации. Россия – демократическое федеративное правовое государство с республиканской формой правления. Россия – социальное государство. Основные направления и приоритеты социальной политики российского государства. Россия – светское государство.

Законодательные, исполнительные и судебные органы государственной власти в Российской Федерации. Президент – глава государства Российская Федерация. Федеральное Собрание Российской Федерации: Государственная Дума и Совет Федерации. Правительство Российской Федерации. Судебная система в Российской Федерации. Конституционный Суд Российской Федерации. Верховный Суд Российской Федерации.

Государственное управление. Противодействие коррупции в Российской Федерации.

Государственно-территориальное устройство Российской Федерации. Субъекты Российской Федерации: республика, край, область, город федерального значения, автономная область, автономный округ. Конституционный статус субъектов Российской Федерации.

Местное самоуправление.

Конституция Российской Федерации о правовом статусе человека и гражданина. Гражданство Российской Федерации. Взаимосвязь конституционных прав, свобод и обязанностей гражданина Российской Федерации.

### **Человек в системе социальных отношений.**

Социальная структура общества. Многообразие социальных общностей и групп.

Социальная мобильность.

Социальный статус человека в обществе. Социальные роли. Ролевой набор подростка.

Социализация личности.

Роль семьи в социализации личности. Функции семьи. Семейные ценности. Основные роли членов семьи.

Этнос и нация. Россия – многонациональное государство. Этнос и нации в диалоге культур.

Социальная политика Российского государства.

Социальные конфликты и пути их разрешения.

Отклоняющееся поведение. Опасность наркомании и алкоголизма для человека и общества. Профилактика негативных отклонений поведения. Социальная и личная значимость здорового образа жизни.

### **Человек в современном изменяющемся мире.**

Информационное общество. Сущность глобализации. Причины, проявления и последствия глобализации, её противоречия. Глобальные проблемы и возможности их решения. Экологическая ситуация и способы её улучшения.

Молодёжь – активный участник общественной жизни. Волонтёрское движение.

Профессии настоящего и будущего. Непрерывное образование и карьера.

Здоровый образ жизни. Социальная и личная значимость здорового образа жизни. Мода и спорт.

Современные формы связи и коммуникации: как они изменили мир. Особенности общения в виртуальном пространстве.

Перспективы развития общества.

## **ПЛАНИРУЕМЫЕ ОБРАЗОВАТЕЛЬНЫЕ РЕЗУЛЬТАТЫ**

Личностные и метапредметные результаты представлены с учётом особенностей преподавания обществознания в основной школе.

Планируемые предметные результаты и содержание учебного предмета распределены по годам обучения с учётом входящих в курс содержательных модулей (разделов) и требований к результатам освоения основной образовательной программы, представленных в Федеральном государственном образовательном стандарте основного общего образования, а также с учётом федеральной рабочей программы воспитания. Содержательные модули (разделы) охватывают знания об обществе и человеке в целом, знания всех основных сфер жизни общества и знание основ российского права. Представленный в программе вариант распределения модулей (разделов) по годам обучения является одним из возможных.

Научным сообществом и представителями высшей школы предлагается такое распределение содержания, при котором модуль (раздел) «Основы российского права» замыкает изучение курса в основной школе.

### **ЛИЧНОСТНЫЕ РЕЗУЛЬТАТЫ**

Личностные результаты воплощают традиционные российские социокультурные и духовно-нравственные ценности, принятые в обществе нормы поведения, отражают готовность обучающихся руководствоваться ими в жизни, во взаимодействии с другими людьми, при принятии собственных решений. Они достигаются в единстве учебной и воспитательной деятельности в процессе развития у обучающихся установки на решение практических задач социальной направленности и опыта конструктивного социального поведения по основным направлениям воспитательной деятельности, в том числе в части:

#### **Гражданского воспитания:**

готовность к выполнению обязанностей гражданина и реализации его прав, уважение прав, свобод и законных интересов других людей; активное участие в жизни семьи, образовательной организации, местного сообщества, родного края, страны; неприятие любых форм экстремизма, дискриминации; понимание роли различных социальных институтов в жизни человека; представление об основных правах, свободах и обязанностях гражданина, социальных нормах и правилах межличностных отношений в поликультурном и многоконфессиональном обществе; представление о способах противодействия коррупции; готовность к разнообразной созидательной деятельности, стремление к взаимопониманию и взаимопомощи; активное

участие в школьном самоуправлении; готовность к участию в гуманитарной деятельности (волонтерство, помощь людям, нуждающимся в ней).

#### **Патриотического воспитания:**

осознание российской гражданской идентичности в поликультурном и многоконфессиональном обществе; проявление интереса к познанию родного языка, истории, культуры Российской Федерации, своего края, народов России; ценностное отношение к достижениям своей Родины – России, к науке, искусству, спорту, технологиям, боевым подвигам и трудовым достижениям народа; уважение к символам России, государственным праздникам; историческому, природному наследию и памятникам, традициям разных народов, проживающих в родной стране.

#### **Духовно-нравственного воспитания:**

ориентация на моральные ценности и нормы в ситуациях нравственного выбора; готовность оценивать своё поведение и поступки, поведение и поступки других людей с позиции нравственных и правовых норм с учётом осознания последствий поступков; активное неприятие асоциальных поступков; свобода и ответственность личности в условиях индивидуального и общественного пространства.

#### **Физического воспитания, формирования культуры здоровья и эмоционального благополучия:**

осознание ценности жизни; ответственное отношение к своему здоровью и установка на здоровый образ жизни; осознание последствий и неприятие вредных привычек (употребление алкоголя, наркотиков, курение) и иных форм вреда для физического и психического здоровья; соблюдение правил безопасности, в том числе навыки безопасного поведения в интернет-среде;

способность адаптироваться к стрессовым ситуациям и меняющимся социальным, информационным и природным условиям, в том числе осмысляя собственный опыт и выстраивая дальнейшие цели;

умение принимать себя и других, не осуждая;

сформированность навыков рефлексии, признание своего права на ошибку и такого же права другого человека.

#### **Трудового воспитания:**

установка на активное участие в решении практических задач (в рамках семьи, образовательной организации, города, края) технологической и социальной направленности, способность инициировать, планировать и самостоятельно выполнять такого рода деятельность; интерес к практическому изучению профессий и труда различного рода, в том числе на основе применения изучаемого предметного знания; осознание важности обучения на протяжении всей жизни для успешной профессиональной

деятельности и развитие необходимых умений для этого; уважение к труду и результатам трудовой деятельности; осознанный выбор и построение индивидуальной траектории образования и жизненных планов с учётом личных и общественных интересов и потребностей.

**Экологического воспитания:**

ориентация на применение знаний из социальных и естественных наук для решения задач в области окружающей среды, планирования поступков и оценка возможных последствий своих действий для окружающей среды; повышение уровня экологической культуры, осознание глобального характера экологических проблем и путей их решения; активное неприятие действий, приносящих вред окружающей среде; осознание своей роли как гражданина и потребителя в условиях взаимосвязи природной, технологической и социальной сред; готовность к участию в практической деятельности экологической направленности.

**Ценности научного познания:**

ориентация в деятельности на современную систему научных представлений об основных закономерностях развития человека, природы и общества, о взаимосвязях человека с природной и социальной средой; овладение языковой и читательской культурой как средством познания мира; овладение основными навыками исследовательской деятельности; установка на осмысление опыта, наблюдений, поступков и стремление совершенствовать пути достижения индивидуального и коллективного благополучия.

**Личностные результаты, обеспечивающие адаптацию обучающегося к изменяющимся условиям социальной и природной среды:**

освоение обучающимися социального опыта, основных социальных ролей, соответствующих ведущей деятельности возраста, норм и правил общественного поведения, форм социальной жизни в группах и сообществах, включая семью, группы, сформированные по профессиональной деятельности, а также в рамках социального взаимодействия с людьми из другой культурной среды;

способность обучающихся во взаимодействии в условиях неопределённости, открытость опыту и знаниям других;

способность действовать в условиях неопределённости, открытость опыту и знаниям других, повышать уровень своей компетентности через практическую деятельность, в том числе умение учиться у других людей; осознавать в совместной деятельности новые знания, навыки и компетенции из опыта других; навык выявления и связывания образов, способность формирования новых знаний, в том числе способность формулировать идеи,



понятия, гипотезы об объектах и явлениях, в том числе ранее неизвестных, осознавать дефицит собственных знаний и компетентностей, планировать своё развитие;

навык выявления и связывания образов, способность формирования новых знаний, в том числе способность формулировать идеи, понятия, гипотезы об объектах и явлениях, в том числе ранее неизвестных, осознавать дефицит собственных знаний и компетентностей, планировать своё развитие;

умение распознавать конкретные примеры понятия по характерным признакам, выполнять операции в соответствии с определением и простейшими свойствами понятия, конкретизировать понятие примерами, использовать понятие и его свойства при решении задач (далее – оперировать понятиями), а также оперировать терминами и представлениями в области концепции устойчивого развития;

умение анализировать и выявлять взаимосвязи природы, общества и экономики;

умение оценивать свои действия с учётом влияния на окружающую среду, достижений целей и преодоления вызовов, возможных глобальных последствий;

способность обучающихся осознавать стрессовую ситуацию, оценивать происходящие изменения и их последствия; воспринимать стрессовую ситуацию как вызов, требующий контрмер; оценивать ситуацию стресса, корректировать принимаемые решения и действия; формулировать и оценивать риски и последствия, формировать опыт, уметь находить позитивное в произошедшей ситуации; быть готовым действовать в отсутствие гарантий успеха.

## **МЕТАПРЕДМЕТНЫЕ РЕЗУЛЬТАТЫ**

Метапредметные результаты освоения основной образовательной программы, формируемые при изучении обществознания:

**1. Владение универсальными учебными познавательными действиями.**

**Базовые логические действия:**

выявлять и характеризовать существенные признаки социальных явлений и процессов;

устанавливать существенный признак классификации социальных фактов, основания для их обобщения и сравнения, критерии проводимого анализа;

с учётом предложенной задачи выявлять закономерности и противоречия в рассматриваемых фактах, данных и наблюдениях;

предлагать критерии для выявления закономерностей и противоречий;  
выявлять дефицит информации, данных, необходимых для решения поставленной задачи;

выявлять причинно-следственные связи при изучении явлений и процессов;

делать выводы с использованием дедуктивных и индуктивных умозаключений, умозаключений по аналогии, формулировать гипотезы о взаимосвязях;

самостоятельно выбрать способ решения учебной задачи (сравнивать несколько вариантов решения, выбирать наиболее подходящий с учётом самостоятельно выделенных критериев).

#### **Базовые исследовательские действия:**

использовать вопросы как исследовательский инструмент познания;

формулировать вопросы, фиксирующие разрыв между реальным и желательным состоянием ситуации, объекта, самостоятельно устанавливать искомое и данное;

формулировать гипотезу об истинности собственных суждений и суждений других, аргументировать свою позицию, мнение;

проводить по самостоятельно составленному плану небольшое исследование по установлению особенностей объекта изучения, причинно-следственных связей и зависимостей объектов между собой;

оценивать на применимость и достоверность информацию, полученную в ходе исследования;

самостоятельно формулировать обобщения и выводы по результатам проведённого наблюдения, исследования, владеть инструментами оценки достоверности полученных выводов и обобщений;

прогнозировать возможное дальнейшее развитие процессов, событий и их последствия в аналогичных или сходных ситуациях, выдвигать предположения об их развитии в новых условиях и контекстах.

#### **Работа с информацией:**

применять различные методы, инструменты и запросы при поиске и отборе информации или данных из источников с учётом предложенной учебной задачи и заданных критериев;

выбирать, анализировать, систематизировать и интерпретировать информацию различных видов и форм представления;

находить сходные аргументы (подтверждающие или опровергающие одну и ту же идею, версию) в различных информационных источниках;

самостоятельно выбирать оптимальную форму представления информации;

оценивать надёжность информации по критериям, предложенным педагогическим работником или сформулированным самостоятельно;  
эффективно запоминать и систематизировать информацию.

## **2. Овладение универсальными учебными коммуникативными действиями.**

### **Общение:**

воспринимать и формулировать суждения, выражать эмоции в соответствии с целями и условиями общения;

выражать себя (свою точку зрения) в устных и письменных текстах;

распознавать невербальные средства общения, понимать значение социальных знаков, знать и распознавать предпосылки конфликтных ситуаций и смягчать конфликты, вести переговоры;

понимать намерения других, проявлять уважительное отношение к собеседнику и в корректной форме формулировать свои возражения;

в ходе диалога и (или) дискуссии задавать вопросы по существу обсуждаемой темы и высказывать идеи, нацеленные на решение задачи и поддержание благожелательности общения;

сопоставлять свои суждения с суждениями других участников диалога, обнаруживать различие и сходство позиций;

публично представлять результаты выполненного исследования, проекта;

самостоятельно выбирать формат выступления с учётом задач презентации и особенностей аудитории и в соответствии с ним составлять устные и письменные тексты с использованием иллюстративных материалов.

### **Совместная деятельность:**

понимать и использовать преимущества командной и индивидуальной работы при решении конкретной проблемы, обосновывать необходимость применения групповых форм взаимодействия при решении поставленной задачи;

принимать цель совместной деятельности, коллективно строить действия по её достижению: распределять роли, договариваться, обсуждать процесс и результат совместной работы; уметь обобщать мнения нескольких людей, проявлять готовность руководить, выполнять поручения, подчиняться;

планировать организацию совместной работы, определять свою роль (с учётом предпочтений и возможностей всех участников взаимодействия), распределять задачи между членами команды, участвовать в групповых формах работы (обсуждения, обмен мнений, «мозговые штурмы» и иные);

выполнять свою часть работы, достигать качественного результата по своему направлению и координировать свои действия с другими членами команды;

оценивать качество своего вклада в общий продукт по критериям, самостоятельно сформулированным участниками взаимодействия; сравнивать результаты с исходной задачей и вклад каждого члена команды в достижение результатов, разделять сферу ответственности и проявлять готовность к предоставлению отчёта перед группой.

### **3. Овладение универсальными учебными регулятивными действиями.**

#### **Самоорганизация:**

выявлять проблемы для решения в жизненных и учебных ситуациях;

ориентироваться в различных подходах принятия решений (индивидуальное, принятие решения в группе, принятие решений в группе);

самостоятельно составлять алгоритм решения задачи (или его часть), выбирать способ решения учебной задачи с учётом имеющихся ресурсов и собственных возможностей, аргументировать предлагаемые варианты решений;

составлять план действий (план реализации намеченного алгоритма решения), корректировать предложенный алгоритм с учётом получения новых знаний об изучаемом объекте;

делать выбор и брать ответственность за решение.

#### **Самоконтроль:**

владеть способами самоконтроля, самомотивации и рефлексии;

давать адекватную оценку ситуации и предлагать план её изменения;

учитывать контекст и предвидеть трудности, которые могут возникнуть при решении учебной задачи, адаптировать решение к меняющимся обстоятельствам;

объяснять причины достижения (недостижения) результатов деятельности, давать оценку приобретённому опыту, уметь находить позитивное в произошедшей ситуации;

вносить коррективы в деятельность на основе новых обстоятельств, изменившихся ситуаций, установленных ошибок, возникших трудностей;

оценивать соответствие результата цели и условиям.

#### **Эмоциональный интеллект:**

различать, называть и управлять собственными эмоциями и эмоциями других;

выявлять и анализировать причины эмоций;

ставить себя на место другого человека, понимать мотивы и намерения другого;

регулировать способ выражения эмоций.

### **Принятие себя и других:**

осознанно относиться к другому человеку, его мнению;

признавать своё право на ошибку и такое же право другого;

принимать себя и других, не осуждая;

открытость себе и другим;

осознавать невозможность контролировать всё вокруг.

## **ПРЕДМЕТНЫЕ РЕЗУЛЬТАТЫ**

### **6 КЛАСС**

#### **Человек и его социальное окружение**

- осваивать и применять знания о социальных свойствах человека, формировании личности, деятельности человека и её видах, образовании, правах и обязанностях учащихся, общении и его правилах, особенностях взаимодействия человека с другими людьми;
- характеризовать традиционные российские духовно-нравственные ценности на примерах семьи, семейных традиций; характеризовать основные потребности человека, показывать их индивидуальный характер; особенности личностного становления и социальной позиции людей с ограниченными возможностями здоровья; деятельность человека; образование и его значение для человека и общества;
- приводить примеры деятельности людей, её различных мотивов и особенностей в современных условиях; малых групп, положения человека в группе; конфликтных ситуаций в малой группе и конструктивных разрешений конфликтов; проявлений лидерства, соперничества и сотрудничества людей в группах;
- классифицировать по разным признакам виды деятельности человека, потребности людей;
- сравнивать понятия «индивид», «индивидуальность», «личность»; свойства человека и животных; виды деятельности (игра, труд, учение);
- устанавливать и объяснять взаимосвязи людей в малых группах; целей, способов и результатов деятельности, целей и средств общения;
- использовать полученные знания для объяснения (устного и письменного) сущности общения как социального явления, познания

человеком мира и самого себя как вида деятельности, роли непрерывного образования, значения личного социального опыта при осуществлении образовательной деятельности и общения в школе, семье, группе сверстников;

- определять и аргументировать с опорой на обществоведческие знания и личный социальный опыт своё отношение к людям с ограниченными возможностями здоровья, к различным способам выражения личной индивидуальности, к различным формам неформального общения подростков;
- решать познавательные и практические задачи, касающиеся прав и обязанностей учащегося; отражающие особенности отношений в семье, со сверстниками, старшими и младшими;
- овладевать смысловым чтением текстов обществоведческой тематики, в том числе извлечений из Закона «Об образовании в Российской Федерации»; составлять на их основе план, преобразовывать текстовую информацию в таблицу, схему;
- искать и извлекать информацию о связи поколений в нашем обществе, об особенностях подросткового возраста, о правах и обязанностях учащегося из разных адаптированных источников (в том числе учебных материалов) и публикаций СМИ с соблюдением правил информационной безопасности при работе в Интернете;
- анализировать, обобщать, систематизировать, оценивать социальную информацию о человеке и его социальном окружении из адаптированных источников (в том числе учебных материалов) и публикаций в СМИ;
- оценивать собственные поступки и поведение других людей в ходе общения, в ситуациях взаимодействия с людьми с ограниченными возможностями здоровья; оценивать своё отношение к учёбе как важному виду деятельности;
- приобретать опыт использования полученных знаний в практической деятельности, в повседневной жизни для выстраивания отношений с представителями старших поколений, со сверстниками и младшими по возрасту, активного участия в жизни школы и класса;
- приобретать опыт совместной деятельности, включая взаимодействие с людьми другой культуры, национальной и религиозной принадлежности на основе гуманистических ценностей, взаимопонимания между людьми разных культур.

**Общество, в котором мы живём**

- осваивать и применять знания об обществе и природе, положении человека в обществе; процессах и явлениях в экономической жизни общества; явлениях в политической жизни общества, о народах России, о государственной власти в Российской Федерации; культуре и духовной жизни; типах общества, глобальных проблемах;
- характеризовать устройство общества, российское государство, высшие органы государственной власти в Российской Федерации, традиционные российские духовно-нравственные ценности, особенности информационного общества;
- приводить примеры разного положения людей в обществе, видов экономической деятельности, глобальных проблем;
- классифицировать социальные общности и группы;
- сравнивать социальные общности и группы, положение в обществе различных людей; различные формы хозяйствования;
- устанавливать взаимодействия общества и природы, человека и общества, деятельности основных участников экономики;
- использовать полученные знания для объяснения (устного и письменного) влияния природы на общество и общества на природу сущности и взаимосвязей явлений, процессов социальной действительности;
- определять и аргументировать с опорой на обществоведческие знания, факты общественной жизни и личный социальный опыт своё отношение к проблемам взаимодействия человека и природы, сохранению духовных ценностей российского народа;
- решать познавательные и практические задачи (в том числе задачи, отражающие возможности юного гражданина внести свой вклад в решение экологической проблемы);
- овладевать смысловым чтением текстов обществоведческой тематики, касающихся отношений человека и природы, устройства общественной жизни, основных сфер жизни общества;
- извлекать информацию из разных источников о человеке и обществе, включая информацию о народах России;
- анализировать, обобщать, систематизировать, оценивать социальную информацию, включая экономико-статистическую, из адаптированных источников (в том числе учебных материалов) и публикаций в СМИ; используя обществоведческие знания, формулировать выводы;
- оценивать собственные поступки и поведение других людей с точки зрения их соответствия духовным традициям общества;

- использовать полученные знания, включая основы финансовой грамотности, в практической деятельности, направленной на охрану природы; защиту прав потребителя (в том числе потребителя финансовых услуг), на соблюдение традиций общества, в котором мы живём;
- осуществлять совместную деятельность, включая взаимодействие с людьми другой культуры, национальной и религиозной принадлежности на основе взаимопонимания между людьми разных культур; осознавать ценность культуры и традиций народов России.

## 7 КЛАСС

### Социальные ценности и нормы

- **осваивать и применять** знания о социальных ценностях; о содержании и значении социальных норм, регулирующих общественные отношения;
- **характеризовать** традиционные российские духовно-нравственные ценности (в том числе защита человеческой жизни, прав и свобод человека, гуманизм, милосердие); моральные нормы и их роль в жизни общества;
- **приводить примеры** гражданственности и патриотизма; ситуаций морального выбора; ситуаций, регулируемых различными видами социальных норм;
- **классифицировать** социальные нормы, их существенные признаки и элементы;
- **сравнивать** отдельные виды социальных норм;
- **устанавливать и объяснять** влияние социальных норм на общество и человека;
- **использовать** полученные знания для объяснения (устного и письменного) сущности социальных норм;
- **определять и аргументировать** с опорой на обществоведческие знания, факты общественной жизни и личный социальный опыт своё отношение к явлениям социальной действительности с точки зрения социальных ценностей; к социальным нормам как регуляторам общественной жизни и поведения человека в обществе;
- **решать** познавательные и практические задачи, отражающие действие социальных норм как регуляторов общественной жизни и поведения человека;
- **овладевать** смысловым чтением текстов обществоведческой тематики, касающихся гуманизма, гражданственности, патриотизма;



- **извлекать** информацию из разных источников о принципах и нормах морали, проблеме морального выбора;
- анализировать, обобщать, систематизировать, оценивать социальную информацию из адаптированных источников (в том числе учебных материалов) и публикаций в СМИ, соотносить её с собственными знаниями о моральном и правовом регулировании поведения человека;
- **оценивать** собственные поступки, поведение людей с точки зрения их соответствия нормам морали;
- **использовать** полученные знания о социальных нормах в повседневной жизни;
- **самостоятельно заполнять** форму (в том числе электронную) и составлять простейший документ (заявление);
- **осуществлять** совместную деятельность, включая взаимодействие с людьми другой культуры, национальной и религиозной принадлежности на основе гуманистических ценностей, взаимопонимания между людьми разных культур.

#### **Человек как участник правовых отношений**

- **осваивать и применять** знания о сущности права, о правоотношении как социальном и юридическом явлении; правовых нормах, регулирующих типичные для несовершеннолетнего и членов его семьи общественные отношения; правовом статусе гражданина Российской Федерации (в том числе несовершеннолетнего); правонарушениях и их опасности для личности и общества;
- **характеризовать** право как регулятор общественных отношений, конституционные права и обязанности гражданина Российской Федерации, права ребёнка в Российской Федерации;
- **приводить** примеры и моделировать ситуации, в которых возникают правоотношения, и ситуации, связанные с правонарушениями и наступлением юридической ответственности; способы защиты прав ребёнка в Российской Федерации; примеры, поясняющие опасность правонарушений для личности и общества;
- **классифицировать** по разным признакам (в том числе устанавливать существенный признак классификации) нормы права, выделяя существенные признаки;
- **сравнивать** (в том числе устанавливать основания для сравнения) проступок и преступление, дееспособность малолетних в возрасте от 6 до 14 лет и несовершеннолетних в возрасте от 14 до 18 лет;

- **устанавливать и объяснять** взаимосвязи, включая взаимодействия гражданина и государства, между правовым поведением и культурой личности; между особенностями дееспособности несовершеннолетнего и его юридической ответственностью;
- **использовать** полученные знания для объяснения сущности права, роли права в обществе, необходимости правомерного поведения, включая налоговое поведение и противодействие коррупции, различий между правомерным и противоправным поведением, проступком и преступлением; для осмысления личного социального опыта при исполнении типичных для несовершеннолетнего социальных ролей (члена семьи, учащегося, члена ученической общественной организации);
- **определять** и аргументировать с опорой на обществоведческие знания, факты общественной жизни и личный социальный опыт своё отношение к роли правовых норм как регуляторов общественной жизни и поведения человека;
- **решать** познавательные и практические задачи, отражающие действие правовых норм как регуляторов общественной жизни и поведения человека, анализировать жизненные ситуации и принимать решения, связанные с исполнением типичных для несовершеннолетнего социальных ролей (члена семьи, учащегося, члена ученической общественной организации);
- **овладевать** смысловым чтением текстов обществоведческой тематики: отбирать информацию из фрагментов Конституции Российской Федерации и других нормативных правовых актов, из предложенных учителем источников о правах и обязанностях граждан, гарантиях и защите прав и свобод человека и гражданина в Российской Федерации, о правах ребёнка и способах их защиты и составлять на их основе план, преобразовывать текстовую информацию в таблицу, схему;
- **искать и извлекать** информацию о сущности права и значении правовых норм, о правовой культуре, о гарантиях и защите прав и свобод человека и гражданина в Российской Федерации, выявлять соответствующие факты из разных адаптированных источников (в том числе учебных материалов) и публикаций СМИ с соблюдением правил информационной безопасности при работе в Интернете;
- **анализировать, обобщать, систематизировать, оценивать** социальную информацию из адаптированных источников (в том числе учебных материалов) и публикаций СМИ, соотносить её с

собственными знаниями о правовом регулировании поведения человека, личным социальным опытом; используя обществоведческие знания, формулировать выводы, подкрепляя их аргументами;

- **оценивать** собственные поступки и поведение других людей с точки зрения их соответствия правовым нормам: выражать свою точку зрения, участвовать в дискуссии;
- **использовать** полученные знания о праве и правовых нормах в практической деятельности (выполнять проблемные задания, индивидуальные и групповые проекты), в повседневной жизни для осознанного выполнения гражданских обязанностей (для реализации и защиты прав человека и гражданина, прав потребителя, выбора профессии и оценки собственных перспектив в профессиональной сфере с учётом приобретённых представлений о профессиях в сфере права, включая деятельность правоохранительных органов); публично представлять результаты своей деятельности (в рамках изученного материала, включая проектную деятельность), в соответствии с темой и ситуацией общения, особенностями аудитории и регламентом;
- самостоятельно **заполнять** форму (в том числе электронную) и составлять простейший документ при получении паспорта гражданина Российской Федерации;
- **осуществлять** совместную деятельность, включая взаимодействие с людьми другой культуры, национальной и религиозной принадлежности на основе национальных ценностей современного российского общества: гуманистических и демократических ценностей, идей мира и взаимопонимания между народами, людьми разных культур.

### **Основы российского права**

- **осваивать и применять** знания о Конституции Российской Федерации, других нормативных правовых актах, содержании и значении правовых норм, об отраслях права, о правовых нормах, регулирующих типичные для несовершеннолетнего и членов его семьи общественные отношения (в гражданском, трудовом и семейном, административном, уголовном праве); о защите прав несовершеннолетних; о юридической ответственности (гражданско-правовой, дисциплинарной, административной, уголовной); о правоохранительных органах; об обеспечении безопасности личности, общества и государства, в том числе от терроризма и экстремизма;
- **характеризовать** роль Конституции Российской Федерации в системе российского права; правоохранительных органов в защите

правопорядка, обеспечении социальной стабильности и справедливости; гражданско-правовые отношения, сущность семейных правоотношений; способы защиты интересов и прав детей, оставшихся без попечения родителей; содержание трудового договора, виды правонарушений и виды наказаний;

- **приводить** примеры законов и подзаконных актов и моделировать ситуации, регулируемые нормами гражданского, трудового, семейного, административного и уголовного права, в том числе связанные с применением санкций за совершённые правонарушения;
- **классифицировать** по разным признакам виды нормативных правовых актов, виды правонарушений и юридической ответственности по отраслям права (в том числе устанавливать существенный признак классификации);
- **сравнивать** (в том числе устанавливать основания для сравнения) сферы регулирования различных отраслей права (гражданского, трудового, семейного, административного и уголовного), права и обязанности работника и работодателя, имущественные и личные неимущественные отношения;
- **устанавливать и объяснять** взаимосвязи прав и обязанностей работника и работодателя, прав и обязанностей членов семьи; традиционных российских ценностей и личных неимущественных отношений в семье;
- **использовать** полученные знания об отраслях права в решении учебных задач: для объяснения взаимосвязи гражданской правоспособности и дееспособности; значения семьи в жизни человека, общества и государства; социальной опасности и неприемлемости уголовных и административных правонарушений, экстремизма, терроризма, коррупции и необходимости противостоять им;
- **определять и аргументировать** своё отношение к защите прав участников трудовых отношений с опорой на знания в области трудового права, к правонарушениям, формулировать аргументированные выводы о недопустимости нарушения правовых норм;
- **решать** познавательные и практические задачи, отражающие типичные взаимодействия, регулируемые нормами гражданского, трудового, семейного, административного и уголовного права;
- **овладевать** смысловым чтением текстов обществоведческой тематики: отбирать информацию из фрагментов нормативных

правовых актов (Гражданский кодекс Российской Федерации, Семейный кодекс Российской Федерации, Трудовой кодекс Российской Федерации, Кодекс Российской Федерации об административных правонарушениях, Уголовный кодекс Российской Федерации), из предложенных учителем источников о правовых нормах, правоотношениях и специфике их регулирования, преобразовывать текстовую информацию в таблицу, схему;

- **искать и извлекать** информацию по правовой тематике в сфере гражданского, трудового, семейного, административного и уголовного права: выявлять соответствующие факты из разных адаптированных источников (в том числе учебных материалов) и публикаций СМИ с соблюдением правил информационной безопасности при работе в Интернете;
- **анализировать, обобщать, систематизировать, оценивать** социальную информацию из адаптированных источников (в том числе учебных материалов) и публикаций СМИ, соотносить её с собственными знаниями об отраслях права (гражданского, трудового, семейного, административного и уголовного) и личным социальным опытом; используя обществоведческие знания, формулировать выводы, подкрепляя их аргументами, о применении санкций за совершённые правонарушения, о юридической ответственности несовершеннолетних;
- **оценивать** собственные поступки и поведение других людей с точки зрения их соответствия нормам гражданского, трудового, семейного, административного и уголовного права;
- **использовать** полученные знания о нормах гражданского, трудового, семейного, административного и уголовного права в практической деятельности (выполнять проблемные задания, индивидуальные и групповые проекты), в повседневной жизни для осознанного выполнения обязанностей, правомерного поведения, реализации и защиты своих прав; публично представлять результаты своей деятельности (в рамках изученного материала, включая проектную деятельность), в соответствии с темой и ситуацией общения, особенностями аудитории и регламентом;
- самостоятельно **заполнять** форму (в том числе электронную) и составлять простейший документ (заявление о приёме на работу);
- **осуществлять** совместную деятельность, включая взаимодействие с людьми другой культуры, национальной и религиозной принадлежности, на основе национальных ценностей современного

российского общества: гуманистических и демократических ценностей, идей мира и взаимопонимания между народами, людьми разных культур.

## 8 КЛАСС

### **Человек в экономических отношениях**

- **осваивать и применять** знания об экономической жизни общества, её основных проявлениях, экономических системах, собственности, механизме рыночного регулирования экономики, финансовых отношениях, роли государства в экономике, видах налогов, основах государственной бюджетной и денежно-кредитной политики, о влиянии государственной политики на развитие конкуренции;
- **характеризовать** способы координации хозяйственной жизни в различных экономических системах; объекты спроса и предложения на рынке труда и финансовом рынке; функции денег;
- **приводить** примеры способов повышения эффективности производства; деятельности и проявления основных функций различных финансовых посредников; использования способов повышения эффективности производства;
- **классифицировать** (в том числе устанавливать существенный признак классификации) механизмы государственного регулирования экономики;
- **сравнивать** различные способы хозяйствования;
- **устанавливать и объяснять** связи политических потрясений и социально-экономических кризисов в государстве;
- **использовать** полученные знания для объяснения причин достижения (недостижения) результатов экономической деятельности; для объяснения основных механизмов государственного регулирования экономики, государственной политики по развитию конкуренции, социально-экономической роли и функций предпринимательства, причин и последствий безработицы, необходимости правомерного налогового поведения;
- **определять и аргументировать** с точки зрения социальных ценностей и с опорой на обществоведческие знания, факты общественной жизни своё отношение к предпринимательству и развитию собственного бизнеса;
- **решать** познавательные и практические задачи, связанные с осуществлением экономических действий, на основе рационального выбора в условиях ограниченных ресурсов; с использованием

различных способов повышения эффективности производства; отражающие типичные ситуации и социальные взаимодействия в сфере экономической деятельности; отражающие процессы;

- **овладевать** смысловым чтением, преобразовывать текстовую экономическую информацию в модели (таблица, схема, график и пр.), в том числе о свободных и экономических благах, о видах и формах предпринимательской деятельности, экономических и социальных последствиях безработицы;
- **извлекать** информацию из адаптированных источников, публикаций СМИ и Интернета о тенденциях развития экономики в нашей стране, о борьбе с различными формами финансового мошенничества;
- **анализировать, обобщать, систематизировать, конкретизировать** и критически оценивать социальную информацию, включая экономико-статистическую, из адаптированных источников (в том числе учебных материалов) и публикаций СМИ, соотносить её с личным социальным опытом; используя обществоведческие знания, формулировать выводы, подкрепляя их аргументами;
- **оценивать** собственные поступки и поступки других людей с точки зрения их экономической рациональности (сложившиеся модели поведения производителей и потребителей; граждан, защищающих свои экономические интересы; практики осуществления экономических действий на основе рационального выбора в условиях ограниченных ресурсов; использования различных способов повышения эффективности производства, распределения семейных ресурсов, для оценки рисков осуществления финансовых мошенничеств, применения недобросовестных практик);
- **приобретать** опыт использования знаний, включая основы финансовой грамотности, в практической деятельности и повседневной жизни для анализа потребления домашнего хозяйства, структуры семейного бюджета; составления личного финансового плана; для выбора профессии и оценки собственных перспектив в профессиональной сфере; выбора форм сбережений; для реализации и защиты прав потребителя (в том числе финансовых услуг), осознанного выполнения гражданских обязанностей, выбора профессии и оценки собственных перспектив в профессиональной сфере;
- **приобретать** опыт составления простейших документов (личный финансовый план, заявление, резюме);

- **осуществлять** совместную деятельность, включая взаимодействие с людьми другой культуры, национальной и религиозной принадлежности, на основе гуманистических ценностей, взаимопонимания между людьми разных культур.

### **Человек в мире культуры**

- **осваивать и применять** знания о процессах и явлениях в духовной жизни общества, о науке и образовании, системе образования в Российской Федерации, о религии, мировых религиях, об искусстве и его видах; об информации как важном ресурсе современного общества;
- **характеризовать** духовно-нравственные ценности (в том числе нормы морали и нравственности, гуманизм, милосердие, справедливость) нашего общества, искусство как сферу деятельности, информационную культуру и информационную безопасность;
- **приводить** примеры политики российского государства в сфере культуры и образования; влияния образования на социализацию личности; правил информационной безопасности;
- **классифицировать** по разным признакам формы и виды культуры;
- **сравнивать** формы культуры, естественные и социально-гуманитарные науки, виды искусств;
- **устанавливать и объяснять** взаимосвязь развития духовной культуры и формирования личности, взаимовлияние науки и образования;
- **использовать** полученные знания для объяснения роли непрерывного образования;
- **определять и аргументировать** с точки зрения социальных ценностей и с опорой на обществоведческие знания, факты общественной жизни своё отношение к информационной культуре и информационной безопасности, правилам безопасного поведения в Интернете;
- **решать** познавательные и практические задачи, касающиеся форм и многообразия духовной культуры;
- **овладевать** смысловым чтением текстов по проблемам развития современной культуры, составлять план, преобразовывать текстовую информацию в модели (таблицу, диаграмму, схему) и преобразовывать предложенные модели в текст;
- **осуществлять** поиск информации об ответственности современных учёных, о религиозных объединениях в Российской Федерации, о роли



искусства в жизни человека и общества, о видах мошенничества в Интернете в разных источниках информации;

- **анализировать, систематизировать, критически оценивать и обобщать** социальную информацию, представленную в разных формах (описательную, графическую, аудиовизуальную), при изучении культуры, науки и образования;
- **оценивать** собственные поступки, поведение людей в духовной сфере жизни общества;
- **использовать** полученные знания для публичного представления результатов своей деятельности в сфере духовной культуры в соответствии с особенностями аудитории и регламентом;
- **приобретать** опыт осуществления совместной деятельности при изучении особенностей разных культур, национальных и религиозных ценностей.

## 9 КЛАСС

### **Человек в политическом измерении**

- **осваивать и применять** знания о государстве, его признаках и форме, внутренней и внешней политике, о демократии и демократических ценностях, о конституционном статусе гражданина Российской Федерации, о формах участия граждан в политике, выборах и референдуме, о политических партиях;
- **характеризовать** государство как социальный институт; принципы и признаки демократии, демократические ценности; роль государства в обществе на основе его функций; правовое государство;
- **приводить** примеры государств с различными формами правления, государственно-территориального устройства и политическим режимом; реализации функций государства на примере внутренней и внешней политики России; политических партий и иных общественных объединений граждан; законного участия граждан в политике; связи политических потрясений и социально-экономического кризиса в государстве;
- **классифицировать** современные государства по разным признакам; элементы формы государства; типы политических партий; типы общественно-политических организаций;
- **сравнивать** (в том числе устанавливать основания для сравнения) политическую власть с другими видами власти в обществе; демократические и недемократические политические режимы, унитарное и федеративное территориально-государственное

устройство, монархию и республику, политическую партию и общественно-политическое движение, выборы и референдум;

- **устанавливать и объяснять** взаимосвязи в отношениях между человеком, обществом и государством; между правами человека и гражданина и обязанностями граждан, связи политических потрясений и социально-экономических кризисов в государстве;
- **использовать** полученные знания для объяснения сущности политики, политической власти, значения политической деятельности в обществе; для объяснения взаимосвязи правового государства и гражданского общества; для осмысления личного социального опыта при исполнении социальной роли гражданина; о роли информации и информационных технологий в современном мире для аргументированного объяснения роли СМИ в современном обществе и государстве;
- **определять и аргументировать** неприемлемость всех форм антиобщественного поведения в политике с точки зрения социальных ценностей и правовых норм;
- **решать** в рамках изученного материала познавательные и практические задачи, отражающие типичные взаимодействия между субъектами политики; выполнение социальных ролей избирателя, члена политической партии, участника общественно-политического движения;
- **овладевать** смысловым чтением фрагментов Конституции Российской Федерации, других нормативных правовых актов, учебных и иных текстов обществоведческой тематики, связанных с деятельностью субъектов политики, преобразовывать текстовую информацию в таблицу или схему о функциях государства, политических партий, формах участия граждан в политике;
- **искать и извлекать** информацию о сущности политики, государстве и его роли в обществе: по заданию учителя выявлять соответствующие факты из разных адаптированных источников (в том числе учебных материалов) и публикаций СМИ с соблюдением правил информационной безопасности при работе в Интернете;
- **анализировать и конкретизировать** социальную информацию о формах участия граждан нашей страны в политической жизни, о выборах и референдуме;
- **оценивать** политическую деятельность различных субъектов политики с точки зрения учёта в ней интересов развития общества, её соответствия гуманистическим и демократическим ценностям:

выражать свою точку зрения, отвечать на вопросы, участвовать в дискуссии;

- **использовать** полученные знания в практической учебной деятельности (включая выполнение проектов индивидуально и в группе), в повседневной жизни для реализации прав гражданина в политической сфере; а также в публичном представлении результатов своей деятельности в соответствии с темой и ситуацией общения, особенностями аудитории и регламентом;
- **осуществлять** совместную деятельность, включая взаимодействие с людьми другой культуры, национальной и религиозной принадлежности, на основе национальных ценностей современного российского общества: гуманистических и демократических ценностей, идей мира и взаимопонимания между народами, людьми разных культур: выполнять учебные задания в парах и группах, исследовательские проекты.

### **Гражданин и государство**

- **осваивать и применять** знания об основах конституционного строя и организации государственной власти в Российской Федерации, государственно-территориальном устройстве Российской Федерации, деятельности высших органов власти и управления в Российской Федерации; об основных направлениях внутренней политики Российской Федерации;
- **характеризовать** Россию как демократическое федеративное правовое государство с республиканской формой правления, как социальное государство, как светское государство; статус и полномочия Президента Российской Федерации, особенности формирования и функции Государственной Думы и Совета Федерации, Правительства Российской Федерации;
- **приводить** примеры и моделировать ситуации в политической сфере жизни общества, связанные с осуществлением правомочий высших органов государственной власти Российской Федерации, субъектов Федерации; деятельности политических партий; политики в сфере культуры и образования, бюджетной и денежно-кредитной политики, политики в сфере противодействия коррупции, обеспечения безопасности личности, общества и государства, в том числе от терроризма и экстремизма;
- **классифицировать** по разным признакам (в том числе устанавливать существенный признак классификации) полномочия высших органов государственной власти Российской Федерации;

- **сравнивать** с опорой на Конституцию Российской Федерации полномочия центральных органов государственной власти и субъектов Российской Федерации;
- **устанавливать и объяснять** взаимосвязи ветвей власти и субъектов политики в Российской Федерации, федерального центра и субъектов Российской Федерации, между правами человека и гражданина и обязанностями граждан;
- использовать полученные знания для характеристики роли Российской Федерации в современном мире; для объяснения сущности проведения в отношении нашей страны международной политики «сдерживания»; для объяснения необходимости противодействия коррупции;
- с опорой на обществоведческие знания, факты общественной жизни и личный социальный опыт **определять и аргументировать** с точки зрения ценностей гражданственности и патриотизма своё отношение к внутренней и внешней политике Российской Федерации, к проводимой по отношению к нашей стране политике «сдерживания»;
- **решать** познавательные и практические задачи, отражающие процессы, явления и события в политической жизни Российской Федерации, в международных отношениях;
- **систематизировать и конкретизировать** информацию о политической жизни в стране в целом, в субъектах Российской Федерации, о деятельности высших органов государственной власти, об основных направлениях внутренней и внешней политики, об усилиях нашего государства в борьбе с экстремизмом и международным терроризмом;
- **овладевать** смысловым чтением текстов обществоведческой тематики: отбирать информацию об основах конституционного строя Российской Федерации, гражданстве Российской Федерации, конституционном статусе человека и гражданина, о полномочиях высших органов государственной власти, местном самоуправлении и его функциях из фрагментов Конституции Российской Федерации, других нормативных правовых актов и из предложенных учителем источников и учебных материалов, составлять на их основе план, преобразовывать текстовую информацию в таблицу, схему;
- **искать и извлекать** информацию об основных направлениях внутренней и внешней политики Российской Федерации, высших органов государственной власти, о статусе субъекта Федерации, в котором проживают обучающиеся: выявлять соответствующие факты

из публикаций СМИ с соблюдением правил информационной безопасности при работе в Интернете;

- **анализировать, обобщать, систематизировать и конкретизировать** информацию о важнейших изменениях в российском законодательстве, о ключевых решениях высших органов государственной власти и управления Российской Федерации, субъектов Российской Федерации, соотносить её с собственными знаниями о политике, формулировать выводы, подкрепляя их аргументами;
- **оценивать** собственные поступки и поведение других людей в гражданско-правовой сфере с позиций национальных ценностей нашего общества, уважения норм российского права, выражать свою точку зрения, отвечать на вопросы, участвовать в дискуссии;
- **использовать** полученные знания о государстве Российская Федерация в практической учебной деятельности (выполнять проблемные задания, индивидуальные и групповые проекты), в повседневной жизни для осознанного выполнения гражданских обязанностей; публично представлять результаты своей деятельности (в рамках изученного материала, включая проектную деятельность) в соответствии с темой и ситуацией общения, особенностями аудитории и регламентом;
- **самостоятельно заполнять** форму (в том числе электронную) и составлять простейший документ при использовании портала государственных услуг;
- **осуществлять** совместную деятельность, включая взаимодействие с людьми другой культуры, национальной и религиозной принадлежности на основе национальных ценностей современного российского общества: гуманистических и демократических ценностей, идей мира и взаимопонимания между народами, людьми разных культур.

#### **Человек в системе социальных отношений**

- **осваивать и применять** знания о социальной структуре общества, социальных общностях и группах; социальных статусах, ролях, социализации личности; важности семьи как базового социального института; об этносе и нациях, этническом многообразии современного человечества, диалоге культур, отклоняющемся поведении и здоровом образе жизни;
- **характеризовать** функции семьи в обществе; основы социальной политики Российского государства;

- **приводить** примеры различных социальных статусов, социальных ролей, социальной политики Российского государства;
- **классифицировать** социальные общности и группы;
- **сравнивать** виды социальной мобильности;
- **устанавливать и объяснять** причины существования разных социальных групп; социальных различий и конфликтов;
- **использовать** полученные знания для осмысления личного социального опыта при выполнении типичных для несовершеннолетних социальных ролей; аргументированного объяснения социальной и личной значимости здорового образа жизни, опасности наркомании и алкоголизма для человека и общества;
- **определять и аргументировать** с опорой на обществоведческие знания, факты общественной жизни и личный социальный опыт своё отношение к разным этносам;
- **решать** познавательные и практические задачи, отражающие типичные социальные взаимодействия; направленные на распознавание отклоняющегося поведения и его видов;
- **осуществлять** смысловое чтение текстов и составлять на основе учебных текстов план (в том числе отражающий изученный материал о социализации личности);
- **извлекать** информацию из адаптированных источников, публикаций СМИ и Интернета о международных отношениях, об историческом единстве народов России; преобразовывать информацию из текста в модели (таблицу, диаграмму, схему) и из предложенных моделей в текст;
- **анализировать, обобщать, систематизировать** текстовую и статистическую социальную информацию из адаптированных источников, учебных материалов и публикаций СМИ об отклоняющемся поведении, его причинах и негативных последствиях; о выполнении членами семьи своих социальных ролей; о социальных конфликтах; критически оценивать современную социальную информацию;
- **оценивать** собственные поступки и поведение, демонстрирующее отношение к людям других национальностей; осознавать неприемлемость антиобщественного поведения;
- **использовать** полученные знания в практической деятельности для выстраивания собственного поведения с позиции здорового образа жизни;

- **осуществлять** совместную деятельность с людьми другой национальной и религиозной принадлежности на основе веротерпимости и взаимопонимания между людьми разных культур.

### **Человек в современном изменяющемся мире**

- **осваивать и применять** знания об информационном обществе, глобализации, глобальных проблемах;
- **характеризовать** сущность информационного общества; здоровый образ жизни; глобализацию как важный общемировой интеграционный процесс;
- **приводить** примеры глобальных проблем и возможных путей их решения; участия молодёжи в общественной жизни; влияния образования на возможности профессионального выбора и карьерного роста;
- **сравнивать** требования к современным профессиям;
- **устанавливать и объяснять** причины и последствия глобализации;
- **использовать** полученные знания о современном обществе для решения познавательных задач и анализа ситуаций, включающих объяснение (устное и письменное) важности здорового образа жизни, связи здоровья и спорта в жизни человека;
- **определять и аргументировать** с опорой на обществоведческие знания, факты общественной жизни и личный социальный опыт своё отношение к современным формам коммуникации; к здоровому образу жизни;
- **решать** в рамках изученного материала познавательные и практические задачи, связанные с волонтерским движением; отражающие особенности коммуникации в виртуальном пространстве;
- **осуществлять** смысловое чтение текстов (научно-популярных, публицистических и др.) по проблемам современного общества, глобализации; непрерывного образования; выбора профессии;
- **осуществлять** поиск и извлечение социальной информации (текстовой, графической, аудиовизуальной) из различных источников о глобализации и её последствиях; о роли непрерывного образования в современном обществе.

## ТЕМАТИЧЕСКОЕ ПЛАНИРОВАНИЕ 6 КЛАСС

№ п/п	Наименование разделов и тем программы	Количество часов			Электронные (цифровые) образовательные ресурсы
		Всего	Контрольные работы	Практические работы	
<b>Раздел 1. Человек и его социальное окружение</b>					
1.1	Социальное становление человека	6			Библиотека ЦОК <a href="https://m.edsoo.ru/7f415294">https://m.edsoo.ru/7f415294</a>
1.2	Деятельность человека. Учебная деятельность школьника	4			Библиотека ЦОК <a href="https://m.edsoo.ru/7f415294">https://m.edsoo.ru/7f415294</a>
1.3	Общение и его роль в жизни человека	2			Библиотека ЦОК <a href="https://m.edsoo.ru/7f415294">https://m.edsoo.ru/7f415294</a>
1.4	Человек в малой группе	8	1		Библиотека ЦОК <a href="https://m.edsoo.ru/7f415294">https://m.edsoo.ru/7f415294</a>
Итого по разделу		20			
<b>Раздел 2. Общество, в котором мы живём</b>					
2.1	Общество — совместная жизнь людей	2			Библиотека ЦОК <a href="https://m.edsoo.ru/7f415294">https://m.edsoo.ru/7f415294</a>
2.2	Положение человека в обществе	1			Библиотека ЦОК <a href="https://m.edsoo.ru/7f415294">https://m.edsoo.ru/7f415294</a>
2.3	Роль экономики в жизни общества. Основные участники экономики	1			Библиотека ЦОК <a href="https://m.edsoo.ru/7f415294">https://m.edsoo.ru/7f415294</a>
2.4	Политическая жизнь	2			Библиотека ЦОК <a href="https://m.edsoo.ru/7f415294">https://m.edsoo.ru/7f415294</a>
2.5	Культурная жизнь	1			Библиотека ЦОК <a href="https://m.edsoo.ru/7f415294">https://m.edsoo.ru/7f415294</a>



2.6	Развитие общества	3			Библиотека ЦОК <a href="https://m.edsoo.ru/7f415294">https://m.edsoo.ru/7f415294</a>
Итого по разделу		10			
Защита проектов, итоговое повторение		4	1		Библиотека ЦОК <a href="https://m.edsoo.ru/7f415294">https://m.edsoo.ru/7f415294</a>
ОБЩЕЕ КОЛИЧЕСТВО ЧАСОВ ПО ПРОГРАММЕ		34	2	0	

## 7 КЛАСС

№ п/п	Наименование разделов и тем программы	Количество часов			Электронные (цифровые) образовательные ресурсы
		Всего	Контрольные работы	Практические работы	
<b>Раздел 1. Социальные ценности и нормы</b>					
1.1	Социальные ценности	2			Библиотека ЦОК <a href="https://m.edsoo.ru/7f4170e4">https://m.edsoo.ru/7f4170e4</a>
1.2	Социальные нормы	2			Библиотека ЦОК <a href="https://m.edsoo.ru/7f4170e4">https://m.edsoo.ru/7f4170e4</a>
1.3	Мораль и моральный выбор. Право и мораль	8	1		Библиотека ЦОК <a href="https://m.edsoo.ru/7f4170e4">https://m.edsoo.ru/7f4170e4</a>
Итого по разделу		12			
<b>Раздел 2. Человек как участник правовых отношений</b>					
2.1	Правоотношения	3			Библиотека ЦОК <a href="https://m.edsoo.ru/7f4170e4">https://m.edsoo.ru/7f4170e4</a>
2.2	Правонарушения и их опасность для личности и общества	2			Библиотека ЦОК <a href="https://m.edsoo.ru/7f4170e4">https://m.edsoo.ru/7f4170e4</a>
2.3	Защита прав и свобод человека и гражданина	2			Библиотека ЦОК <a href="https://m.edsoo.ru/7f4170e4">https://m.edsoo.ru/7f4170e4</a>
Итого по разделу		7			
<b>Раздел 3. Основы российского права</b>					
3.1	Как устроено российское право	1			Библиотека ЦОК <a href="https://m.edsoo.ru/7f4170e4">https://m.edsoo.ru/7f4170e4</a>
3.2	Основы гражданского права	2			Библиотека ЦОК <a href="https://m.edsoo.ru/7f4170e4">https://m.edsoo.ru/7f4170e4</a>

3.3	Основы семейного права	2			Библиотека ЦОК <a href="https://m.edsoo.ru/7f4170e4">https://m.edsoo.ru/7f4170e4</a>
3.4	Основы трудового права	2			Библиотека ЦОК <a href="https://m.edsoo.ru/7f4170e4">https://m.edsoo.ru/7f4170e4</a>
3.5	Виды юридической ответственности	2			Библиотека ЦОК <a href="https://m.edsoo.ru/7f4170e4">https://m.edsoo.ru/7f4170e4</a>
3.6	Правоохранительные органы в Российской Федерации	3			Библиотека ЦОК <a href="https://m.edsoo.ru/7f4170e4">https://m.edsoo.ru/7f4170e4</a>
Итого по разделу		12			
Защита проектов, итоговое повторение		3	1		Библиотека ЦОК <a href="https://m.edsoo.ru/7f4170e4">https://m.edsoo.ru/7f4170e4</a>
ОБЩЕЕ КОЛИЧЕСТВО ЧАСОВ ПО ПРОГРАММЕ		34	2	0	

## 8 КЛАСС

№ п/п	Наименование разделов и тем программы	Количество часов			Электронные (цифровые) образовательные ресурсы
		Всего	Контрольные работы	Практические работы	
<b>Раздел 1. Человек в экономических отношениях</b>					
1.1	Экономика — основа жизнедеятельности человека	5			Библиотека ЦОК <a href="https://m.edsoo.ru/7f419196">https://m.edsoo.ru/7f419196</a>
1.2	Рыночные отношения в экономике	5			Библиотека ЦОК <a href="https://m.edsoo.ru/7f419196">https://m.edsoo.ru/7f419196</a>
1.3	Финансовые отношения в экономике	5			Библиотека ЦОК <a href="https://m.edsoo.ru/7f419196">https://m.edsoo.ru/7f419196</a>
1.4	Домашнее хозяйство	1			Библиотека ЦОК <a href="https://m.edsoo.ru/7f419196">https://m.edsoo.ru/7f419196</a>
1.5	Экономические цели и функции государства	4	1		Библиотека ЦОК <a href="https://m.edsoo.ru/7f419196">https://m.edsoo.ru/7f419196</a>
Итого по разделу		20			
<b>Раздел 2. Человек в мире культуры</b>					
2.1	Культура, её многообразие и формы	1			Библиотека ЦОК <a href="https://m.edsoo.ru/7f419196">https://m.edsoo.ru/7f419196</a>
2.2	Наука и образование в Российской Федерации	4			Библиотека ЦОК <a href="https://m.edsoo.ru/7f419196">https://m.edsoo.ru/7f419196</a>
2.3	Роль религии в жизни общества	2			Библиотека ЦОК <a href="https://m.edsoo.ru/7f419196">https://m.edsoo.ru/7f419196</a>
2.4	Роль искусства в жизни человека	2			Библиотека ЦОК <a href="https://m.edsoo.ru/7f419196">https://m.edsoo.ru/7f419196</a>
2.5	Роль информации в современном мире	2			Библиотека ЦОК <a href="https://m.edsoo.ru/7f419196">https://m.edsoo.ru/7f419196</a>

Итого по разделу	11			
Защита проектов, итоговое повторение	3	1		Библиотека ЦОК <a href="https://m.edsoo.ru/7f419196">https://m.edsoo.ru/7f419196</a>
ОБЩЕЕ КОЛИЧЕСТВО ЧАСОВ ПО ПРОГРАММЕ	34	2	0	

## 9 КЛАСС

№ п/п	Наименование разделов и тем программы	Количество часов			Электронные (цифровые) образовательные ресурсы
		Всего	Контрольные работы	Практические работы	
<b>Раздел 1. Человек в политическом измерении</b>					
1.1	Политика и политическая власть	3			Библиотека ЦОК <a href="https://m.edsoo.ru/7f41b414">https://m.edsoo.ru/7f41b414</a>
1.2	Участие граждан в политике	3			Библиотека ЦОК <a href="https://m.edsoo.ru/7f41b414">https://m.edsoo.ru/7f41b414</a>
Итого по разделу		6			
<b>Раздел 2. Гражданин и государство</b>					
2.1	Основы конституционного строя Российской Федерации	2			Библиотека ЦОК <a href="https://m.edsoo.ru/7f41b414">https://m.edsoo.ru/7f41b414</a>
2.2	Высшие органы публичной власти в Российской Федерации	2			Библиотека ЦОК <a href="https://m.edsoo.ru/7f41b414">https://m.edsoo.ru/7f41b414</a>
2.3	Государственно-территориальное устройство Российской Федерации	2			Библиотека ЦОК <a href="https://m.edsoo.ru/7f41b414">https://m.edsoo.ru/7f41b414</a>
2.4	Конституция Российской Федерации о правовом статусе человека и гражданина	2	1		Библиотека ЦОК <a href="https://m.edsoo.ru/7f41b414">https://m.edsoo.ru/7f41b414</a>
Итого по разделу		8			
<b>Раздел 3. Человек в системе социальных отношений</b>					
3.1	Социальные общности и группы	2			Библиотека ЦОК <a href="https://m.edsoo.ru/7f41b414">https://m.edsoo.ru/7f41b414</a>
3.2	Статусы и роли. Социализация личности. Семья и её функции	4			Библиотека ЦОК <a href="https://m.edsoo.ru/7f41b414">https://m.edsoo.ru/7f41b414</a>

3.3	Этносы и нации в современном обществе. Социальная политика Российского государства	3			Библиотека ЦОК <a href="https://m.edsoo.ru/7f41b414">https://m.edsoo.ru/7f41b414</a>
3.4	Отклоняющееся поведение и здоровый образ жизни	2			Библиотека ЦОК <a href="https://m.edsoo.ru/7f41b414">https://m.edsoo.ru/7f41b414</a>
Итого по разделу		11			
<b>Раздел 4. Человек в современном изменяющемся мире</b>		5			Библиотека ЦОК <a href="https://m.edsoo.ru/7f41b414">https://m.edsoo.ru/7f41b414</a>
Защита проектов, итоговое повторение		4	1		Библиотека ЦОК <a href="https://m.edsoo.ru/7f41b414">https://m.edsoo.ru/7f41b414</a>
ОБЩЕЕ КОЛИЧЕСТВО ЧАСОВ ПО ПРОГРАММЕ		34	2	0	





## 2.2.6 РАБОЧАЯ ПРОГРАММА ПО УЧЕБНОМУ ПРЕДМЕТУ «МАТЕМАТИКА»

### ПОЯСНИТЕЛЬНАЯ ЗАПИСКА

Приоритетными целями обучения математике в 5–6 классах являются:

- продолжение формирования основных математических понятий (число, величина, геометрическая фигура), обеспечивающих преемственность и перспективность математического образования обучающихся;
- развитие интеллектуальных и творческих способностей обучающихся, познавательной активности, исследовательских умений, интереса к изучению математики;
- подведение обучающихся на доступном для них уровне к осознанию взаимосвязи математики и окружающего мира;
- формирование функциональной математической грамотности: умения распознавать математические объекты в реальных жизненных ситуациях, применять освоенные умения для решения практико-ориентированных задач, интерпретировать полученные результаты и оценивать их на соответствие практической ситуации.

Основные линии содержания курса математики в 5–6 классах – арифметическая и геометрическая, которые развиваются параллельно, каждая в соответствии с собственной логикой, однако, не независимо одна от другой, а в тесном контакте и взаимодействии. Также в курсе математики происходит знакомство с элементами алгебры и описательной статистики.

Изучение арифметического материала начинается со систематизации и развития знаний о натуральных числах, полученных на уровне начального общего образования. При этом совершенствование вычислительной техники и формирование новых теоретических знаний сочетается с развитием вычислительной культуры, в частности с обучением простейшим приёмам прикидки и оценки результатов вычислений. Изучение натуральных чисел продолжается в 6 классе знакомством с начальными понятиями теории делимости.

Начало изучения обыкновенных и десятичных дробей отнесено к 5 классу. Это первый этап в освоении дробей, когда происходит знакомство с основными идеями, понятиями темы. При этом рассмотрение обыкновенных дробей в полном объёме предшествует изучению десятичных дробей, что целесообразно с точки зрения логики изложения числовой линии, когда правила действий с десятичными дробями можно обосновать уже известными алгоритмами выполнения действий с обыкновенными дробями. Знакомство с

десятичными дробями расширит возможности для понимания обучающимися прикладного применения новой записи при изучении других предметов и при практическом использовании. К 6 классу отнесён второй этап в изучении дробей, где происходит совершенствование навыков сравнения и преобразования дробей, освоение новых вычислительных алгоритмов, оттачивание техники вычислений, в том числе значений выражений, содержащих и обыкновенные, и десятичные дроби, установление связей между ними, рассмотрение приёмов решения задач на дроби. В начале 6 класса происходит знакомство с понятием процента.

Особенностью изучения положительных и отрицательных чисел является то, что они также могут рассматриваться в несколько этапов. В 6 классе в начале изучения темы «Положительные и отрицательные числа» выделяется подтема «Целые числа», в рамках которой знакомство с отрицательными числами и действиями с положительными и отрицательными числами происходит на основе содержательного подхода. Это позволяет на доступном уровне познакомить обучающихся практически со всеми основными понятиями темы, в том числе и с правилами знаков при выполнении арифметических действий. Изучение рациональных чисел на этом не закончится, а будет продолжено в курсе алгебры 7 класса.

При обучении решению текстовых задач в 5–6 классах используются арифметические приёмы решения. При отработке вычислительных навыков в 5–6 классах рассматриваются текстовые задачи следующих видов: задачи на движение, на части, на покупки, на работу и производительность, на проценты, на отношения и пропорции. Обучающиеся знакомятся с приёмами решения задач перебором возможных вариантов, учатся работать с информацией, представленной в форме таблиц или диаграмм.

В программе учебного курса «Математика» предусмотрено формирование пропедевтических алгебраических представлений. Буква как символ некоторого числа в зависимости от математического контекста вводится постепенно. Буквенная символика широко используется прежде всего для записи общих утверждений и предложений, формул, в частности для вычисления геометрических величин, в качестве «заместителя» числа.

В программе учебного курса «Математика» представлена наглядная геометрия, направленная на развитие образного мышления, пространственного воображения, изобразительных умений. Это важный этап в изучении геометрии, который осуществляется на наглядно-практическом уровне, опирается на наглядно-образное мышление обучающихся. Большая роль отводится практической деятельности, опыту, эксперименту, моделированию. Обучающиеся знакомятся с геометрическими фигурами на

плоскости и в пространстве, с их простейшими конфигурациями, учатся изображать их на нелинованной и клетчатой бумаге, рассматривают их простейшие свойства. В процессе изучения наглядной геометрии знания, полученные обучающимися на уровне начального общего образования, систематизируются и расширяются.

Согласно учебному плану в 5–6 классах изучается интегрированный предмет «Математика», который включает арифметический материал и наглядную геометрию, а также пропедевтические сведения из алгебры, элементы логики и начала описательной статистики.

На изучение учебного курса «Математика» отводится 340 часов: в 5 классе – 170 часов (5 часов в неделю), в 6 классе – 170 часов (5 часов в неделю).

# СОДЕРЖАНИЕ ОБУЧЕНИЯ

## 5 КЛАСС

### **Натуральные числа и нуль**

Натуральное число. Ряд натуральных чисел. Число 0. Изображение натуральных чисел точками на координатной (числовой) прямой.

Позиционная система счисления. Римская нумерация как пример непозиционной системы счисления. Десятичная система счисления.

Сравнение натуральных чисел, сравнение натуральных чисел с нулём. Способы сравнения. Округление натуральных чисел.

Сложение натуральных чисел, свойство нуля при сложении. Вычитание как действие, обратное сложению. Умножение натуральных чисел, свойства нуля и единицы при умножении. Деление как действие, обратное умножению. Компоненты действий, связь между ними. Проверка результата арифметического действия. Переместительное и сочетательное свойства (законы) сложения и умножения, распределительное свойство (закон) умножения.

Использование букв для обозначения неизвестного компонента и записи свойств арифметических действий.

Делители и кратные числа, разложение на множители. Простые и составные числа. Признаки делимости на 2, 5, 10, 3, 9. Деление с остатком.

Степень с натуральным показателем. Запись числа в виде суммы разрядных слагаемых.

Числовое выражение. Вычисление значений числовых выражений, порядок выполнения действий. Использование при вычислениях переместительного и сочетательного свойств (законов) сложения и умножения, распределительного свойства умножения.

### **Дроби**

Представление о дроби как способе записи части величины. Обыкновенные дроби. Правильные и неправильные дроби. Смешанная дробь, представление смешанной дроби в виде неправильной дроби и выделение целой части числа из неправильной дроби. Изображение дробей точками на числовой прямой. Основное свойство дроби. Сокращение дробей. Приведение дроби к новому знаменателю. Сравнение дробей.

Сложение и вычитание дробей. Умножение и деление дробей, взаимно обратные дроби. Нахождение части целого и целого по его части.

Десятичная запись дробей. Представление десятичной дроби в виде обыкновенной. Изображение десятичных дробей точками на числовой прямой. Сравнение десятичных дробей.

Арифметические действия с десятичными дробями. Округление десятичных дробей.

### **Решение текстовых задач**

Решение текстовых задач арифметическим способом. Решение логических задач. Решение задач перебором всех возможных вариантов. Использование при решении задач таблиц и схем.

Решение задач, содержащих зависимости, связывающие величины: скорость, время, расстояние, цена, количество, стоимость. Единицы измерения: массы, объёма, цены, расстояния, времени, скорости. Связь между единицами измерения каждой величины.

Решение основных задач на дроби.

Представление данных в виде таблиц, столбчатых диаграмм.

### **Наглядная геометрия**

Наглядные представления о фигурах на плоскости: точка, прямая, отрезок, луч, угол, ломаная, многоугольник, окружность, круг. Угол. Прямой, острый, тупой и развёрнутый углы.

Длина отрезка, метрические единицы длины. Длина ломаной, периметр многоугольника. Измерение и построение углов с помощью транспортира.

Наглядные представления о фигурах на плоскости: многоугольник, прямоугольник, квадрат, треугольник, о равенстве фигур.

Изображение фигур, в том числе на клетчатой бумаге. Построение конфигураций из частей прямой, окружности на нелинованной и клетчатой бумаге. Использование свойств сторон и углов прямоугольника, квадрата.

Площадь прямоугольника и многоугольников, составленных из прямоугольников, в том числе фигур, изображённых на клетчатой бумаге. Единицы измерения площади.

Наглядные представления о пространственных фигурах: прямоугольный параллелепипед, куб, многогранники. Изображение простейших многогранников. Развёртки куба и параллелепипеда. Создание моделей многогранников (из бумаги, проволоки, пластилина и других материалов).

Объём прямоугольного параллелепипеда, куба. Единицы измерения объёма.

## **6 КЛАСС**

### **Натуральные числа**

Арифметические действия с многозначными натуральными числами. Числовые выражения, порядок действий, использование скобок. Использование при вычислениях переместительного и сочетательного свойств сложения и умножения, распределительного свойства умножения. Округление натуральных чисел.

Делители и кратные числа, наибольший общий делитель и наименьшее общее кратное. Делимость суммы и произведения. Деление с остатком.

### **Дроби**

Обыкновенная дробь, основное свойство дроби, сокращение дробей. Сравнение и упорядочивание дробей. Решение задач на нахождение части от целого и целого по его части. Дробное число как результат деления. Представление десятичной дроби в виде обыкновенной дроби и возможность представления обыкновенной дроби в виде десятичной. Десятичные дроби и метрическая система мер. Арифметические действия и числовые выражения с обыкновенными и десятичными дробями.

Отношение. Деление в данном отношении. Масштаб, пропорция. Применение пропорций при решении задач.

Понятие процента. Вычисление процента от величины и величины по её проценту. Выражение процентов десятичными дробями. Решение задач на проценты. Выражение отношения величин в процентах.

### **Положительные и отрицательные числа**

Положительные и отрицательные числа. Целые числа. Модуль числа, геометрическая интерпретация модуля числа. Изображение чисел на координатной прямой. Числовые промежутки. Сравнение чисел. Арифметические действия с положительными и отрицательными числами.

Прямоугольная система координат на плоскости. Координаты точки на плоскости, абсцисса и ордината. Построение точек и фигур на координатной плоскости.

### **Буквенные выражения**

Применение букв для записи математических выражений и предложений. Свойства арифметических действий. Буквенные выражения и числовые подстановки. Буквенные равенства, нахождение неизвестного компонента. Формулы, формулы периметра и площади прямоугольника, квадрата, объёма параллелепипеда и куба.

### **Решение текстовых задач**

Решение текстовых задач арифметическим способом. Решение логических задач. Решение задач перебором всех возможных вариантов.

Решение задач, содержащих зависимости, связывающих величины: скорость, время, расстояние, цена, количество, стоимость, производительность, время, объём работы. Единицы измерения: массы, стоимости, расстояния, времени, скорости. Связь между единицами измерения каждой величины.

Решение задач, связанных с отношением, пропорциональностью величин, процентами; решение основных задач на дроби и проценты.

Оценка и прикидка, округление результата. Составление буквенных выражений по условию задачи.

Представление данных с помощью таблиц и диаграмм. Столбчатые диаграммы: чтение и построение. Чтение круговых диаграмм.

### **Наглядная геометрия**

Наглядные представления о фигурах на плоскости: точка, прямая, отрезок, луч, угол, ломаная, многоугольник, четырёхугольник, треугольник, окружность, круг.

Взаимное расположение двух прямых на плоскости, параллельные прямые, перпендикулярные прямые. Измерение расстояний: между двумя точками, от точки до прямой, длина маршрута на квадратной сетке.

Измерение и построение углов с помощью транспортира. Виды треугольников: остроугольный, прямоугольный, тупоугольный, равнобедренный, равносторонний. Четырёхугольник, примеры четырёхугольников. Прямоугольник, квадрат: использование свойств сторон, углов, диагоналей. Изображение геометрических фигур на нелинованной бумаге с использованием циркуля, линейки, угольника, транспортира. Построения на клетчатой бумаге.

Периметр многоугольника. Понятие площади фигуры, единицы измерения площади. Приближённое измерение площади фигур, в том числе на квадратной сетке. Приближённое измерение длины окружности, площади круга.

Симметрия: центральная, осевая и зеркальная симметрии.

Построение симметричных фигур.

Наглядные представления о пространственных фигурах: параллелепипед, куб, призма, пирамида, конус, цилиндр, шар и сфера. Изображение пространственных фигур. Примеры развёрток многогранников, цилиндра и конуса. Создание моделей пространственных фигур (из бумаги, проволоки, пластилина и других материалов).

Понятие объёма, единицы измерения объёма. Объём прямоугольного параллелепипеда, куба.

# ПЛАНИРУЕМЫЕ РЕЗУЛЬТАТЫ ОСВОЕНИЯ ПРОГРАММЫ УЧЕБНОГО КУРСА «МАТЕМАТИКА» НА УРОВНЕ ОСНОВНОГО ОБЩЕГО ОБРАЗОВАНИЯ

## ЛИЧНОСТНЫЕ РЕЗУЛЬТАТЫ

**Личностные результаты** освоения программы учебного курса «Математика» характеризуются:

### **1) патриотическое воспитание:**

проявлением интереса к прошлому и настоящему российской математики, ценностным отношением к достижениям российских математиков и российской математической школы, к использованию этих достижений в других науках и прикладных сферах;

### **2) гражданское и духовно-нравственное воспитание:**

готовностью к выполнению обязанностей гражданина и реализации его прав, представлением о математических основах функционирования различных структур, явлений, процедур гражданского общества (например, выборы, опросы), готовностью к обсуждению этических проблем, связанных с практическим применением достижений науки, осознанием важности морально-этических принципов в деятельности учёного;

### **3) трудовое воспитание:**

установкой на активное участие в решении практических задач математической направленности, осознанием важности математического образования на протяжении всей жизни для успешной профессиональной деятельности и развитием необходимых умений, осознанным выбором и построением индивидуальной траектории образования и жизненных планов с учётом личных интересов и общественных потребностей;

### **4) эстетическое воспитание:**

способностью к эмоциональному и эстетическому восприятию математических объектов, задач, решений, рассуждений, умению видеть математические закономерности в искусстве;

### **5) ценности научного познания:**

ориентацией в деятельности на современную систему научных представлений об основных закономерностях развития человека, природы и общества, пониманием математической науки как сферы человеческой деятельности, этапов её развития и значимости для развития цивилизации, овладением языком математики и математической культурой как средством познания мира, овладением простейшими навыками исследовательской деятельности;



## **б) физическое воспитание, формирование культуры здоровья и эмоционального благополучия:**

готовностью применять математические знания в интересах своего здоровья, ведения здорового образа жизни (здоровое питание, сбалансированный режим занятий и отдыха, регулярная физическая активность), сформированностью навыка рефлексии, признанием своего права на ошибку и такого же права другого человека;

## **7) экологическое воспитание:**

ориентацией на применение математических знаний для решения задач в области сохранности окружающей среды, планирования поступков и оценки их возможных последствий для окружающей среды, осознанием глобального характера экологических проблем и путей их решения;

## **8) адаптация к изменяющимся условиям социальной и природной среды:**

готовностью к действиям в условиях неопределённости, повышению уровня своей компетентности через практическую деятельность, в том числе умение учиться у других людей, приобретать в совместной деятельности новые знания, навыки и компетенции из опыта других;

необходимостью в формировании новых знаний, в том числе формулировать идеи, понятия, гипотезы об объектах и явлениях, в том числе ранее неизвестных, осознавать дефициты собственных знаний и компетентностей, планировать своё развитие;

способностью осознавать стрессовую ситуацию, воспринимать стрессовую ситуацию как вызов, требующий контрмер, корректировать принимаемые решения и действия, формулировать и оценивать риски и последствия, формировать опыт.

## **МЕТАПРЕДМЕТНЫЕ РЕЗУЛЬТАТЫ**

### **Познавательные универсальные учебные действия**

#### **Базовые логические действия:**

- выявлять и характеризовать существенные признаки математических объектов, понятий, отношений между понятиями, формулировать определения понятий, устанавливать существенный признак классификации, основания для обобщения и сравнения, критерии проводимого анализа;
- воспринимать, формулировать и преобразовывать суждения: утвердительные и отрицательные, единичные, частные и общие, условные;

- выявлять математические закономерности, взаимосвязи и противоречия в фактах, данных, наблюдениях и утверждениях, предлагать критерии для выявления закономерностей и противоречий;
- делать выводы с использованием законов логики, дедуктивных и индуктивных умозаключений, умозаключений по аналогии;
- разбирать доказательства математических утверждений (прямые и от противного), проводить самостоятельно несложные доказательства математических фактов, выстраивать аргументацию, приводить примеры и контрпримеры, обосновывать собственные рассуждения;
- выбирать способ решения учебной задачи (сравнивать несколько вариантов решения, выбирать наиболее подходящий с учётом самостоятельно выделенных критериев).

#### **Базовые исследовательские действия:**

- использовать вопросы как исследовательский инструмент познания, формулировать вопросы, фиксирующие противоречие, проблему, самостоятельно устанавливать искомое и данное, формировать гипотезу, аргументировать свою позицию, мнение;
- проводить по самостоятельно составленному плану несложный эксперимент, небольшое исследование по установлению особенностей математического объекта, зависимостей объектов между собой;
- самостоятельно формулировать обобщения и выводы по результатам проведённого наблюдения, исследования, оценивать достоверность полученных результатов, выводов и обобщений;
- прогнозировать возможное развитие процесса, а также выдвигать предположения о его развитии в новых условиях.

#### **Работа с информацией:**

- выявлять недостаточность и избыточность информации, данных, необходимых для решения задачи;
- выбирать, анализировать, систематизировать и интерпретировать информацию различных видов и форм представления;
- выбирать форму представления информации и иллюстрировать решаемые задачи схемами, диаграммами, иной графикой и их комбинациями;
- оценивать надёжность информации по критериям, предложенным учителем или сформулированным самостоятельно.

#### **Коммуникативные универсальные учебные действия:**

- воспринимать и формулировать суждения в соответствии с условиями и целями общения, ясно, точно, грамотно выражать свою точку зрения

- в устных и письменных текстах, давать пояснения по ходу решения задачи, комментировать полученный результат;
- в ходе обсуждения задавать вопросы по существу обсуждаемой темы, проблемы, решаемой задачи, высказывать идеи, нацеленные на поиск решения, сопоставлять свои суждения с суждениями других участников диалога, обнаруживать различие и сходство позиций, в корректной форме формулировать разногласия, свои возражения;
  - представлять результаты решения задачи, эксперимента, исследования, проекта, самостоятельно выбирать формат выступления с учётом задач презентации и особенностей аудитории;
  - понимать и использовать преимущества командной и индивидуальной работы при решении учебных математических задач;
  - принимать цель совместной деятельности, планировать организацию совместной работы, распределять виды работ, договариваться, обсуждать процесс и результат работы, обобщать мнения нескольких людей;
  - участвовать в групповых формах работы (обсуждения, обмен мнениями, мозговые штурмы и другие), выполнять свою часть работы и координировать свои действия с другими членами команды, оценивать качество своего вклада в общий продукт по критериям, сформулированным участниками взаимодействия.

### **Регулятивные универсальные учебные действия**

#### **Самоорганизация:**

- самостоятельно составлять план, алгоритм решения задачи (или его часть), выбирать способ решения с учётом имеющихся ресурсов и собственных возможностей, аргументировать и корректировать варианты решений с учётом новой информации.

#### **Самоконтроль, эмоциональный интеллект:**

- владеть способами самопроверки, самоконтроля процесса и результата решения математической задачи;
- предвидеть трудности, которые могут возникнуть при решении задачи, вносить коррективы в деятельность на основе новых обстоятельств, найденных ошибок, выявленных трудностей;
- оценивать соответствие результата деятельности поставленной цели и условиям, объяснять причины достижения или недостижения цели, находить ошибку, давать оценку приобретённому опыту.

### **ПРЕДМЕТНЫЕ РЕЗУЛЬТАТЫ**

К концу обучения в 5 классе обучающийся получит следующие предметные результаты:

### **Числа и вычисления**

Понимать и правильно употреблять термины, связанные с натуральными числами, обыкновенными и десятичными дробями.

Сравнивать и упорядочивать натуральные числа, сравнивать в простейших случаях обыкновенные дроби, десятичные дроби.

Соотносить точку на координатной (числовой) прямой с соответствующим ей числом и изображать натуральные числа точками на координатной (числовой) прямой.

Выполнять арифметические действия с натуральными числами, с обыкновенными дробями в простейших случаях.

Выполнять проверку, прикидку результата вычислений.

Округлять натуральные числа.

### **Решение текстовых задач**

Решать текстовые задачи арифметическим способом и с помощью организованного конечного перебора всех возможных вариантов.

Решать задачи, содержащие зависимости, связывающие величины: скорость, время, расстояние, цена, количество, стоимость.

Использовать краткие записи, схемы, таблицы, обозначения при решении задач.

Пользоваться основными единицами измерения: цены, массы, расстояния, времени, скорости, выражать одни единицы величины через другие.

Извлекать, анализировать, оценивать информацию, представленную в таблице, на столбчатой диаграмме, интерпретировать представленные данные, использовать данные при решении задач.

### **Наглядная геометрия**

Пользоваться геометрическими понятиями: точка, прямая, отрезок, луч, угол, многоугольник, окружность, круг.

Приводить примеры объектов окружающего мира, имеющих форму изученных геометрических фигур.

Использовать терминологию, связанную с углами: вершина, сторона, с многоугольниками: угол, вершина, сторона, диагональ, с окружностью: радиус, диаметр, центр.

Изображать изученные геометрические фигуры на нелинованной и клетчатой бумаге с помощью циркуля и линейки.

Находить длины отрезков непосредственным измерением с помощью линейки, строить отрезки заданной длины; строить окружность заданного радиуса.

Использовать свойства сторон и углов прямоугольника, квадрата для их построения, вычисления площади и периметра.

Вычислять периметр и площадь квадрата, прямоугольника, фигур, составленных из прямоугольников, в том числе фигур, изображённых на клетчатой бумаге.

Пользоваться основными метрическими единицами измерения длины, площади; выражать одни единицы величины через другие.

Распознавать параллелепипед, куб, использовать терминологию: вершина, ребро, грань, измерения, находить измерения параллелепипеда, куба.

Вычислять объём куба, параллелепипеда по заданным измерениям, пользоваться единицами измерения объёма.

Решать несложные задачи на измерение геометрических величин в практических ситуациях.

К концу обучения в 6 классе обучающийся получит следующие предметные результаты:

#### **Числа и вычисления**

Знать и понимать термины, связанные с различными видами чисел и способами их записи, переходить (если это возможно) от одной формы записи числа к другой.

Сравнить и упорядочить целые числа, обыкновенные и десятичные дроби, сравнить числа одного и разных знаков.

Выполнять, сочетая устные и письменные приёмы, арифметические действия с натуральными и целыми числами, обыкновенными и десятичными дробями, положительными и отрицательными числами.

Вычислять значения числовых выражений, выполнять прикидку и оценку результата вычислений, выполнять преобразования числовых выражений на основе свойств арифметических действий.

Соотносить точку на координатной прямой с соответствующим ей числом и изображать числа точками на координатной прямой, находить модуль числа.

Соотносить точки в прямоугольной системе координат с координатами этой точки.

Округлять целые числа и десятичные дроби, находить приближения чисел.

#### **Числовые и буквенные выражения**

Понимать и употреблять термины, связанные с записью степени числа, находить квадрат и куб числа, вычислять значения числовых выражений, содержащих степени.

Пользоваться признаками делимости, раскладывать натуральные числа на простые множители.

Пользоваться масштабом, составлять пропорции и отношения.

Использовать буквы для обозначения чисел при записи математических выражений, составлять буквенные выражения и формулы, находить значения буквенных выражений, осуществляя необходимые подстановки и преобразования.

Находить неизвестный компонент равенства.

### **Решение текстовых задач**

Решать многошаговые текстовые задачи арифметическим способом.

Решать задачи, связанные с отношением, пропорциональностью величин, процентами, решать три основные задачи на дроби и проценты.

Решать задачи, содержащие зависимости, связывающие величины: скорость, время, расстояние, цена, количество, стоимость, производительность, время, объём работы, используя арифметические действия, оценку, прикидку, пользоваться единицами измерения соответствующих величин.

Составлять буквенные выражения по условию задачи.

Извлекать информацию, представленную в таблицах, на линейной, столбчатой или круговой диаграммах, интерпретировать представленные данные, использовать данные при решении задач.

Представлять информацию с помощью таблиц, линейной и столбчатой диаграмм.

### **Наглядная геометрия**

Приводить примеры объектов окружающего мира, имеющих форму изученных геометрических плоских и пространственных фигур, примеры равных и симметричных фигур.

Изображать с помощью циркуля, линейки, транспортира на нелинованной и клетчатой бумаге изученные плоские геометрические фигуры и конфигурации, симметричные фигуры.

Пользоваться геометрическими понятиями: равенство фигур, симметрия, использовать терминологию, связанную с симметрией: ось симметрии, центр симметрии.

Находить величины углов измерением с помощью транспортира, строить углы заданной величины, пользоваться при решении задач градусной мерой углов, распознавать на чертежах острый, прямой, развёрнутый и тупой углы.

Вычислять длину ломаной, периметр многоугольника, пользоваться единицами измерения длины, выражать одни единицы измерения длины через другие.

Находить, используя чертёжные инструменты, расстояния: между двумя точками, от точки до прямой, длину пути на квадратной сетке.

Вычислять площадь фигур, составленных из прямоугольников, использовать разбиение на прямоугольники, на равные фигуры, достраивание до прямоугольника, пользоваться основными единицами измерения площади, выражать одни единицы измерения площади через другие.

Распознавать на моделях и изображениях пирамиду, конус, цилиндр, использовать терминологию: вершина, ребро, грань, основание, развёртка.

Изображать на клетчатой бумаге прямоугольный параллелепипед.

Вычислять объём прямоугольного параллелепипеда, куба, пользоваться основными единицами измерения объёма;

Решать несложные задачи на нахождение геометрических величин в практических ситуациях.

**ТЕМАТИЧЕСКОЕ ПЛАНИРОВАНИЕ  
5 КЛАСС**

№ п/п	Наименование разделов и тем программы	Количество часов			Электронные (цифровые) образовательные ресурсы
		Всего	Контрольные работы	Практические работы	
1	Натуральные числа. Действия с натуральными числами	43	6		Библиотека ЦОК <a href="https://m.edsoo.ru/7f4131ce">https://m.edsoo.ru/7f4131ce</a>
2	Наглядная геометрия. Линии на плоскости	12		2	Библиотека ЦОК <a href="https://m.edsoo.ru/7f4131ce">https://m.edsoo.ru/7f4131ce</a>
3	Обыкновенные дроби	48	4		Библиотека ЦОК <a href="https://m.edsoo.ru/7f4131ce">https://m.edsoo.ru/7f4131ce</a>
4	Наглядная геометрия. Многоугольники	10		1	Библиотека ЦОК <a href="https://m.edsoo.ru/7f4131ce">https://m.edsoo.ru/7f4131ce</a>
5	Десятичные дроби	38	2		Библиотека ЦОК <a href="https://m.edsoo.ru/7f4131ce">https://m.edsoo.ru/7f4131ce</a>
6	Наглядная геометрия. Тела и фигуры в пространстве	9		1	Библиотека ЦОК <a href="https://m.edsoo.ru/7f4131ce">https://m.edsoo.ru/7f4131ce</a>
7	Повторение и обобщение	10	1		Библиотека ЦОК <a href="https://m.edsoo.ru/7f4131ce">https://m.edsoo.ru/7f4131ce</a>
<b>ОБЩЕЕ КОЛИЧЕСТВО ЧАСОВ ПО ПРОГРАММЕ</b>		<b>170</b>	<b>13</b>	<b>4</b>	



## 6 КЛАСС

№ п/п	Наименование разделов и тем программы	Количество часов			Электронные (цифровые) образовательные ресурсы
		Всего	Контрольные работы	Практические работы	
1	Натуральные числа	30			Библиотека ЦОК <a href="https://m.edsoo.ru/7f414736">https://m.edsoo.ru/7f414736</a>
2	Наглядная геометрия. Прямые на плоскости	7			Библиотека ЦОК <a href="https://m.edsoo.ru/7f414736">https://m.edsoo.ru/7f414736</a>
3	Дроби	32	5	1	Библиотека ЦОК <a href="https://m.edsoo.ru/7f414736">https://m.edsoo.ru/7f414736</a>
4	Наглядная геометрия. Симметрия	6		1	Библиотека ЦОК <a href="https://m.edsoo.ru/7f414736">https://m.edsoo.ru/7f414736</a>
5	Выражения с буквами	6			Библиотека ЦОК <a href="https://m.edsoo.ru/7f414736">https://m.edsoo.ru/7f414736</a>
6	Наглядная геометрия. Фигуры на плоскости	14	3	1	Библиотека ЦОК <a href="https://m.edsoo.ru/7f414736">https://m.edsoo.ru/7f414736</a>
7	Положительные и отрицательные числа	40	4		Библиотека ЦОК <a href="https://m.edsoo.ru/7f414736">https://m.edsoo.ru/7f414736</a>
8	Представление данных	6		1	Библиотека ЦОК <a href="https://m.edsoo.ru/7f414736">https://m.edsoo.ru/7f414736</a>
9	Наглядная геометрия. Фигуры в пространстве	9		1	Библиотека ЦОК <a href="https://m.edsoo.ru/7f414736">https://m.edsoo.ru/7f414736</a>
10	Повторение, обобщение, систематизация	20	1		Библиотека ЦОК <a href="https://m.edsoo.ru/7f414736">https://m.edsoo.ru/7f414736</a>
ОБЩЕЕ КОЛИЧЕСТВО ЧАСОВ ПО ПРОГРАММЕ		170	13	5	



## 2.2.7 РАБОЧАЯ ПРОГРАММА ПО УЧЕБНОМУ ПРЕДМЕТУ «АЛГЕБРА»

### ПОЯСНИТЕЛЬНАЯ ЗАПИСКА

Алгебра является одним из опорных курсов основного общего образования: она обеспечивает изучение других дисциплин, как естественно-научного, так и гуманитарного циклов, её освоение необходимо для продолжения образования и в повседневной жизни. Развитие у обучающихся научных представлений о происхождении и сущности алгебраических абстракций, способе отражения математической наукой явлений и процессов в природе и обществе, роли математического моделирования в научном познании и в практике способствует формированию научного мировоззрения и качеств мышления, необходимых для адаптации в современном цифровом обществе. Изучение алгебры обеспечивает развитие умения наблюдать, сравнивать, находить закономерности, требует критичности мышления, способности аргументированно обосновывать свои действия и выводы, формулировать утверждения. Освоение курса алгебры обеспечивает развитие логического мышления обучающихся: они используют дедуктивные и индуктивные рассуждения, обобщение и конкретизацию, абстрагирование и аналогию. Обучение алгебре предполагает значительный объём самостоятельной деятельности обучающихся, поэтому самостоятельное решение задач является реализацией деятельностного принципа обучения.

В структуре программы учебного курса «Алгебра» для основного общего образования основное место занимают содержательно-методические линии: «Числа и вычисления», «Алгебраические выражения», «Уравнения и неравенства», «Функции». Каждая из этих содержательно-методических линий развивается на протяжении трёх лет изучения курса, взаимодействуя с другими его линиями. В ходе изучения учебного курса обучающимся приходится логически рассуждать, использовать теоретико-множественный язык. В связи с этим в программу учебного курса «Алгебра» включены некоторые основы логики, представленные во всех основных разделах математического образования и способствующие овладению обучающимися основ универсального математического языка. Содержательной и структурной особенностью учебного курса «Алгебра» является его интегрированный характер.

Содержание линии «Числа и вычисления» служит основой для дальнейшего изучения математики, способствует развитию у обучающихся логического мышления, формированию умения пользоваться алгоритмами, а также приобретению практических навыков, необходимых для повседневной жизни. Развитие понятия о числе на уровне основного общего образования

связано с рациональными и иррациональными числами, формированием представлений о действительном числе. Завершение освоения числовой линии отнесено к среднему общему образованию.

Содержание двух алгебраических линий – «Алгебраические выражения» и «Уравнения и неравенства» способствует формированию у обучающихся математического аппарата, необходимого для решения задач математики, смежных предметов и практико-ориентированных задач. На уровне основного общего образования учебный материал группируется вокруг рациональных выражений. Алгебра демонстрирует значение математики как языка для построения математических моделей, описания процессов и явлений реального мира. В задачи обучения алгебре входят также дальнейшее развитие алгоритмического мышления, необходимого, в частности, для освоения курса информатики, и овладение навыками дедуктивных рассуждений. Преобразование символьных форм способствует развитию воображения, способностей к математическому творчеству.

Содержание функционально-графической линии нацелено на получение обучающимися знаний о функциях как важнейшей математической модели для описания и исследования разнообразных процессов и явлений в природе и обществе. Изучение материала способствует развитию у обучающихся умения использовать различные выразительные средства языка математики – словесные, символические, графические, вносит вклад в формирование представлений о роли математики в развитии цивилизации и культуры.

Согласно учебному плану в 7–9 классах изучается учебный курс «Алгебра», который включает следующие основные разделы содержания: «Числа и вычисления», «Алгебраические выражения», «Уравнения и неравенства», «Функции».

На изучение учебного курса «Алгебра» отводится 306 часов: в 7 классе – 102 часа (3 часа в неделю), в 8 классе – 102 часа (3 часа в неделю), в 9 классе – 102 часа (3 часа в неделю).

# СОДЕРЖАНИЕ ОБУЧЕНИЯ

## 7 КЛАСС

### **Числа и вычисления**

Дроби обыкновенные и десятичные, переход от одной формы записи дробей к другой. Понятие рационального числа, запись, сравнение, упорядочивание рациональных чисел. Арифметические действия с рациональными числами. Решение задач из реальной практики на части, на дроби.

Степень с натуральным показателем: определение, преобразование выражений на основе определения, запись больших чисел. Проценты, запись процентов в виде дроби и дроби в виде процентов. Три основные задачи на проценты, решение задач из реальной практики.

Применение признаков делимости, разложение на множители натуральных чисел.

Реальные зависимости, в том числе прямая и обратная пропорциональности.

### **Алгебраические выражения**

Переменные, числовое значение выражения с переменной. Допустимые значения переменных. Представление зависимости между величинами в виде формулы. Вычисления по формулам. Преобразование буквенных выражений, тождественно равные выражения, правила преобразования сумм и произведений, правила раскрытия скобок и приведения подобных слагаемых.

Свойства степени с натуральным показателем.

Одночлены и многочлены. Степень многочлена. Сложение, вычитание, умножение многочленов. Формулы сокращённого умножения: квадрат суммы и квадрат разности. Формула разности квадратов. Разложение многочленов на множители.

### **Уравнения и неравенства**

Уравнение, корень уравнения, правила преобразования уравнения, равносильность уравнений.

Линейное уравнение с одной переменной, число корней линейного уравнения, решение линейных уравнений. Составление уравнений по условию задачи. Решение текстовых задач с помощью уравнений.

Линейное уравнение с двумя переменными и его график. Система двух линейных уравнений с двумя переменными. Решение систем уравнений способом подстановки. Примеры решения текстовых задач с помощью систем уравнений.

### **Функции**

Координата точки на прямой. Числовые промежутки. Расстояние между двумя точками координатной прямой.

Прямоугольная система координат, оси  $Ox$  и  $Oy$ . Абсцисса и ордината точки на координатной плоскости. Примеры графиков, заданных формулами. Чтение графиков реальных зависимостей. Понятие функции. График функции. Свойства функций. Линейная функция, её график. График функции  $y = |x|$ . Графическое решение линейных уравнений и систем линейных уравнений.

## **8 КЛАСС**

### **Числа и вычисления**

Квадратный корень из числа. Понятие об иррациональном числе. Десятичные приближения иррациональных чисел. Свойства арифметических квадратных корней и их применение к преобразованию числовых выражений и вычислениям. Действительные числа.

Степень с целым показателем и её свойства. Стандартная запись числа.

### **Алгебраические выражения**

Квадратный трёхчлен, разложение квадратного трёхчлена на множители.

Алгебраическая дробь. Основное свойство алгебраической дроби. Сложение, вычитание, умножение, деление алгебраических дробей. Рациональные выражения и их преобразование.

### **Уравнения и неравенства**

Квадратное уравнение, формула корней квадратного уравнения. Теорема Виета. Решение уравнений, сводящихся к линейным и квадратным. Простейшие дробно-рациональные уравнения.

Графическая интерпретация уравнений с двумя переменными и систем линейных уравнений с двумя переменными. Примеры решения систем нелинейных уравнений с двумя переменными.

Решение текстовых задач алгебраическим способом.

Числовые неравенства и их свойства. Неравенство с одной переменной. Равносильность неравенств. Линейные неравенства с одной переменной. Системы линейных неравенств с одной переменной.

### **Функции**

Понятие функции. Область определения и множество значений функции. Способы задания функций.

График функции. Чтение свойств функции по её графику. Примеры графиков функций, отражающих реальные процессы.

Функции, описывающие прямую и обратную пропорциональные зависимости, их графики. Функции  $y = x^2$ ,  $y = x^3$ ,  $y = \sqrt{x}$ ,  $y = |x|$ . Графическое решение уравнений и систем уравнений.

## 9 КЛАСС

### Числа и вычисления

Рациональные числа, иррациональные числа, конечные и бесконечные десятичные дроби. Множество действительных чисел, действительные числа как бесконечные десятичные дроби. Взаимно однозначное соответствие между множеством действительных чисел и координатной прямой.

Сравнение действительных чисел, арифметические действия с действительными числами.

Размеры объектов окружающего мира, длительность процессов в окружающем мире.

Приближённое значение величины, точность приближения. Округление чисел. Прикидка и оценка результатов вычислений.

### Уравнения и неравенства

Линейное уравнение. Решение уравнений, сводящихся к линейным.

Квадратное уравнение. Решение уравнений, сводящихся к квадратным. Биквадратное уравнение. Примеры решения уравнений третьей и четвёртой степеней разложением на множители.

Решение дробно-рациональных уравнений. Решение текстовых задач алгебраическим методом.

Уравнение с двумя переменными и его график. Решение систем двух линейных уравнений с двумя переменными. Решение систем двух уравнений, одно из которых линейное, а другое – второй степени. Графическая интерпретация системы уравнений с двумя переменными.

Решение текстовых задач алгебраическим способом.

Числовые неравенства и их свойства.

Решение линейных неравенств с одной переменной. Решение систем линейных неравенств с одной переменной. Квадратные неравенства. Графическая интерпретация неравенств и систем неравенств с двумя переменными.

### Функции

Квадратичная функция, её график и свойства. Парабола, координаты вершины параболы, ось симметрии параболы.

Графики функций:  $y = kx$ ,  $y = kx + b$ ,  $y = k/x$ ,  $y = x^3$ ,  $y = \sqrt{x}$ ,  $y = |x|$ , и их свойства.

### Числовые последовательности и прогрессии

Понятие числовой последовательности. Задание последовательности рекуррентной формулой и формулой  $n$ -го члена.

Арифметическая и геометрическая прогрессии. Формулы  $n$ -го члена арифметической и геометрической прогрессий, суммы первых  $n$  членов.

Изображение членов арифметической и геометрической прогрессий точками на координатной плоскости. Линейный и экспоненциальный рост. Сложные проценты.



# ПЛАНИРУЕМЫЕ РЕЗУЛЬТАТЫ ОСВОЕНИЯ ПРОГРАММЫ УЧЕБНОГО КУРСА «АЛГЕБРА» НА УРОВНЕ ОСНОВНОГО ОБЩЕГО ОБРАЗОВАНИЯ

## ЛИЧНОСТНЫЕ РЕЗУЛЬТАТЫ

Личностные результаты освоения программы учебного курса «Алгебра» характеризуются:

### **1) патриотическое воспитание:**

проявлением интереса к прошлому и настоящему российской математики, ценностным отношением к достижениям российских математиков и российской математической школы, к использованию этих достижений в других науках и прикладных сферах;

### **2) гражданское и духовно-нравственное воспитание:**

готовностью к выполнению обязанностей гражданина и реализации его прав, представлением о математических основах функционирования различных структур, явлений, процедур гражданского общества (например, выборы, опросы), готовностью к обсуждению этических проблем, связанных с практическим применением достижений науки, осознанием важности морально-этических принципов в деятельности учёного;

### **3) трудовое воспитание:**

установкой на активное участие в решении практических задач математической направленности, осознанием важности математического образования на протяжении всей жизни для успешной профессиональной деятельности и развитием необходимых умений, осознанным выбором и построением индивидуальной траектории образования и жизненных планов с учётом личных интересов и общественных потребностей;

### **4) эстетическое воспитание:**

способностью к эмоциональному и эстетическому восприятию математических объектов, задач, решений, рассуждений, умению видеть математические закономерности в искусстве;

### **5) ценности научного познания:**

ориентацией в деятельности на современную систему научных представлений об основных закономерностях развития человека, природы и общества, пониманием математической науки как сферы человеческой деятельности, этапов её развития и значимости для развития цивилизации, овладением языком математики и математической культурой как средством познания мира, овладением простейшими навыками исследовательской деятельности;

## **б) физическое воспитание, формирование культуры здоровья и эмоционального благополучия:**

готовностью применять математические знания в интересах своего здоровья, ведения здорового образа жизни (здоровое питание, сбалансированный режим занятий и отдыха, регулярная физическая активность), сформированностью навыка рефлексии, признанием своего права на ошибку и такого же права другого человека;

## **7) экологическое воспитание:**

ориентацией на применение математических знаний для решения задач в области сохранности окружающей среды, планирования поступков и оценки их возможных последствий для окружающей среды, осознанием глобального характера экологических проблем и путей их решения;

## **8) адаптация к изменяющимся условиям социальной и природной среды:**

готовностью к действиям в условиях неопределённости, повышению уровня своей компетентности через практическую деятельность, в том числе умение учиться у других людей, приобретать в совместной деятельности новые знания, навыки и компетенции из опыта других;

необходимостью в формировании новых знаний, в том числе формулировать идеи, понятия, гипотезы об объектах и явлениях, в том числе ранее неизвестных, осознавать дефициты собственных знаний и компетентностей, планировать своё развитие;

способностью осознавать стрессовую ситуацию, воспринимать стрессовую ситуацию как вызов, требующий контрмер, корректировать принимаемые решения и действия, формулировать и оценивать риски и последствия, формировать опыт.

## **МЕТАПРЕДМЕТНЫЕ РЕЗУЛЬТАТЫ**

### **Познавательные универсальные учебные действия**

#### **Базовые логические действия:**

- выявлять и характеризовать существенные признаки математических объектов, понятий, отношений между понятиями, формулировать определения понятий, устанавливать существенный признак классификации, основания для обобщения и сравнения, критерии проводимого анализа;
- воспринимать, формулировать и преобразовывать суждения: утвердительные и отрицательные, единичные, частные и общие, условные;

- выявлять математические закономерности, взаимосвязи и противоречия в фактах, данных, наблюдениях и утверждениях, предлагать критерии для выявления закономерностей и противоречий;
- делать выводы с использованием законов логики, дедуктивных и индуктивных умозаключений, умозаключений по аналогии;
- разбирать доказательства математических утверждений (прямые и от противного), проводить самостоятельно несложные доказательства математических фактов, выстраивать аргументацию, приводить примеры и контрпримеры, обосновывать собственные рассуждения;
- выбирать способ решения учебной задачи (сравнивать несколько вариантов решения, выбирать наиболее подходящий с учётом самостоятельно выделенных критериев).

#### **Базовые исследовательские действия:**

- использовать вопросы как исследовательский инструмент познания, формулировать вопросы, фиксирующие противоречие, проблему, самостоятельно устанавливать искомое и данное, формировать гипотезу, аргументировать свою позицию, мнение;
- проводить по самостоятельно составленному плану несложный эксперимент, небольшое исследование по установлению особенностей математического объекта, зависимостей объектов между собой;
- самостоятельно формулировать обобщения и выводы по результатам проведённого наблюдения, исследования, оценивать достоверность полученных результатов, выводов и обобщений;
- прогнозировать возможное развитие процесса, а также выдвигать предположения о его развитии в новых условиях.

#### **Работа с информацией:**

- выявлять недостаточность и избыточность информации, данных, необходимых для решения задачи;
- выбирать, анализировать, систематизировать и интерпретировать информацию различных видов и форм представления;
- выбирать форму представления информации и иллюстрировать решаемые задачи схемами, диаграммами, иной графикой и их комбинациями;
- оценивать надёжность информации по критериям, предложенным учителем или сформулированным самостоятельно.

#### **Коммуникативные универсальные учебные действия:**

- воспринимать и формулировать суждения в соответствии с условиями и целями общения, ясно, точно, грамотно выражать свою точку зрения

- в устных и письменных текстах, давать пояснения по ходу решения задачи, комментировать полученный результат;
- в ходе обсуждения задавать вопросы по существу обсуждаемой темы, проблемы, решаемой задачи, высказывать идеи, нацеленные на поиск решения, сопоставлять свои суждения с суждениями других участников диалога, обнаруживать различие и сходство позиций, в корректной форме формулировать разногласия, свои возражения;
  - представлять результаты решения задачи, эксперимента, исследования, проекта, самостоятельно выбирать формат выступления с учётом задач презентации и особенностей аудитории;
  - понимать и использовать преимущества командной и индивидуальной работы при решении учебных математических задач;
  - принимать цель совместной деятельности, планировать организацию совместной работы, распределять виды работ, договариваться, обсуждать процесс и результат работы, обобщать мнения нескольких людей;
  - участвовать в групповых формах работы (обсуждения, обмен мнениями, мозговые штурмы и другие), выполнять свою часть работы и координировать свои действия с другими членами команды, оценивать качество своего вклада в общий продукт по критериям, сформулированным участниками взаимодействия.

### **Регулятивные универсальные учебные действия**

#### **Самоорганизация:**

- самостоятельно составлять план, алгоритм решения задачи (или его часть), выбирать способ решения с учётом имеющихся ресурсов и собственных возможностей, аргументировать и корректировать варианты решений с учётом новой информации.

#### **Самоконтроль, эмоциональный интеллект:**

- владеть способами самопроверки, самоконтроля процесса и результата решения математической задачи;
- предвидеть трудности, которые могут возникнуть при решении задачи, вносить коррективы в деятельность на основе новых обстоятельств, найденных ошибок, выявленных трудностей;
- оценивать соответствие результата деятельности поставленной цели и условиям, объяснять причины достижения или недостижения цели, находить ошибку, давать оценку приобретённому опыту.

### **ПРЕДМЕТНЫЕ РЕЗУЛЬТАТЫ**

К концу обучения в 7 классе обучающийся получит следующие предметные результаты:

### **Числа и вычисления**

Выполнять, сочетая устные и письменные приёмы, арифметические действия с рациональными числами.

Находить значения числовых выражений, применять разнообразные способы и приёмы вычисления значений дробных выражений, содержащих обыкновенные и десятичные дроби.

Переходить от одной формы записи чисел к другой (преобразовывать десятичную дробь в обыкновенную, обыкновенную в десятичную, в частности в бесконечную десятичную дробь).

Сравнивать и упорядочивать рациональные числа.

Округлять числа.

Выполнять прикидку и оценку результата вычислений, оценку значений числовых выражений. Выполнять действия со степенями с натуральными показателями.

Применять признаки делимости, разложение на множители натуральных чисел.

Решать практико-ориентированные задачи, связанные с отношением величин, пропорциональностью величин, процентами, интерпретировать результаты решения задач с учётом ограничений, связанных со свойствами рассматриваемых объектов.

### **Алгебраические выражения**

Использовать алгебраическую терминологию и символику, применять её в процессе освоения учебного материала.

Находить значения буквенных выражений при заданных значениях переменных.

Выполнять преобразования целого выражения в многочлен приведением подобных слагаемых, раскрытием скобок.

Выполнять умножение одночлена на многочлен и многочлена на многочлен, применять формулы квадрата суммы и квадрата разности.

Осуществлять разложение многочленов на множители с помощью вынесения за скобки общего множителя, группировки слагаемых, применения формул сокращённого умножения.

Применять преобразования многочленов для решения различных задач из математики, смежных предметов, из реальной практики.

Использовать свойства степеней с натуральными показателями для преобразования выражений.

### **Уравнения и неравенства**

Решать линейные уравнения с одной переменной, применяя правила перехода от исходного уравнения к равносильному ему. Проверять, является ли число корнем уравнения.

Применять графические методы при решении линейных уравнений и их систем.

Подбирать примеры пар чисел, являющихся решением линейного уравнения с двумя переменными.

Строить в координатной плоскости график линейного уравнения с двумя переменными, пользуясь графиком, приводить примеры решения уравнения.

Решать системы двух линейных уравнений с двумя переменными, в том числе графически.

Составлять и решать линейное уравнение или систему линейных уравнений по условию задачи, интерпретировать в соответствии с контекстом задачи полученный результат.

### **Функции**

Изображать на координатной прямой точки, соответствующие заданным координатам, лучи, отрезки, интервалы, записывать числовые промежутки на алгебраическом языке.

Отмечать в координатной плоскости точки по заданным координатам, строить графики линейных функций. Строить график функции  $y = |x|$ .

Описывать с помощью функций известные зависимости между величинами: скорость, время, расстояние, цена, количество, стоимость, производительность, время, объём работы.

Находить значение функции по значению её аргумента.

Понимать графический способ представления и анализа информации, извлекать и интерпретировать информацию из графиков реальных процессов и зависимостей.

К концу обучения в **8 классе** обучающийся получит следующие предметные результаты:

### **Числа и вычисления**

Использовать начальные представления о множестве действительных чисел для сравнения, округления и вычислений, изображать действительные числа точками на координатной прямой.

Применять понятие арифметического квадратного корня, находить квадратные корни, используя при необходимости калькулятор, выполнять преобразования выражений, содержащих квадратные корни, используя свойства корней.

Использовать записи больших и малых чисел с помощью десятичных дробей и степеней числа 10.

## **Алгебраические выражения**

Применять понятие степени с целым показателем, выполнять преобразования выражений, содержащих степени с целым показателем.

Выполнять тождественные преобразования рациональных выражений на основе правил действий над многочленами и алгебраическими дробями.

Раскладывать квадратный трёхчлен на множители.

Применять преобразования выражений для решения различных задач из математики, смежных предметов, из реальной практики.

## **Уравнения и неравенства**

Решать линейные, квадратные уравнения и рациональные уравнения, сводящиеся к ним, системы двух уравнений с двумя переменными.

Проводить простейшие исследования уравнений и систем уравнений, в том числе с применением графических представлений (устанавливать, имеет ли уравнение или система уравнений решения, если имеет, то сколько, и прочее).

Переходить от словесной формулировки задачи к её алгебраической модели с помощью составления уравнения или системы уравнений, интерпретировать в соответствии с контекстом задачи полученный результат.

Применять свойства числовых неравенств для сравнения, оценки, решать линейные неравенства с одной переменной и их системы, давать графическую иллюстрацию множества решений неравенства, системы неравенств.

## **Функции**

Понимать и использовать функциональные понятия и язык (термины, символические обозначения), определять значение функции по значению аргумента, определять свойства функции по её графику.

Строить графики элементарных функций вида:

$y = k/x$ ,  $y = x^2$ ,  $y = x^3$ ,  $y = |x|$ ,  $y = \sqrt{x}$ , описывать свойства числовой функции по её графику.

К концу обучения в 9 классе обучающийся получит следующие предметные результаты:

### **Числа и вычисления**

Сравнивать и упорядочивать рациональные и иррациональные числа.

Выполнять арифметические действия с рациональными числами, сочетая устные и письменные приёмы, выполнять вычисления с иррациональными числами.

Находить значения степеней с целыми показателями и корней, вычислять значения числовых выражений.

Округлять действительные числа, выполнять прикидку результата вычислений, оценку числовых выражений.

## **Уравнения и неравенства**

Решать линейные и квадратные уравнения, уравнения, сводящиеся к ним, простейшие дробно-рациональные уравнения.

Решать системы двух линейных уравнений с двумя переменными и системы двух уравнений, в которых одно уравнение не является линейным.

Решать текстовые задачи алгебраическим способом с помощью составления уравнения или системы двух уравнений с двумя переменными.

Проводить простейшие исследования уравнений и систем уравнений, в том числе с применением графических представлений (устанавливать, имеет ли уравнение или система уравнений решения, если имеет, то сколько, и прочее).

Решать линейные неравенства, квадратные неравенства, изображать решение неравенств на числовой прямой, записывать решение с помощью символов.

Решать системы линейных неравенств, системы неравенств, включающие квадратное неравенство, изображать решение системы неравенств на числовой прямой, записывать решение с помощью символов.

Использовать неравенства при решении различных задач.

## **Функции**

Распознавать функции изученных видов. Показывать схематически расположение на координатной плоскости графиков функций вида:  $y = kx$ ,  $y = kx + b$ ,  $y = k/x$ ,  $y = ax^2 + bx + c$ ,  $y = x^3$ ,  $y = \sqrt{x}$ ,  $y = |x|$ , в зависимости от значений коэффициентов, описывать свойства функций.

Строить и изображать схематически графики квадратичных функций, описывать свойства квадратичных функций по их графикам.

Распознавать квадратичную функцию по формуле, приводить примеры квадратичных функций из реальной жизни, физики, геометрии.

## **Числовые последовательности и прогрессии**

Распознавать арифметическую и геометрическую прогрессии при разных способах задания.

Выполнять вычисления с использованием формул  $n$ -го члена арифметической и геометрической прогрессий, суммы первых  $n$  членов.

Изображать члены последовательности точками на координатной плоскости.

Решать задачи, связанные с числовыми последовательностями, в том числе задачи из реальной жизни (с использованием калькулятора, цифровых технологий).



**ТЕМАТИЧЕСКОЕ ПЛАНИРОВАНИЕ  
7 КЛАСС**

№ п/п	Наименование разделов и тем программы	Количество часов			Электронные (цифровые) образовательные ресурсы
		Всего	Контрольные работы	Практические работы	
1	Числа и вычисления. Рациональные числа	25	1		Библиотека ЦОК <a href="https://m.edsoo.ru/7f415b90">https://m.edsoo.ru/7f415b90</a>
2	Алгебраические выражения	27	1		Библиотека ЦОК <a href="https://m.edsoo.ru/7f415b90">https://m.edsoo.ru/7f415b90</a>
3	Уравнения и неравенства	20	1		Библиотека ЦОК <a href="https://m.edsoo.ru/7f415b90">https://m.edsoo.ru/7f415b90</a>
4	Координаты и графики. Функции	24	1		Библиотека ЦОК <a href="https://m.edsoo.ru/7f415b90">https://m.edsoo.ru/7f415b90</a>
5	Повторение и обобщение	6	1		Библиотека ЦОК <a href="https://m.edsoo.ru/7f415b90">https://m.edsoo.ru/7f415b90</a>
<b>ОБЩЕЕ КОЛИЧЕСТВО ЧАСОВ ПО ПРОГРАММЕ</b>		<b>102</b>	<b>5</b>	<b>0</b>	

## 8 КЛАСС

№ п/п	Наименование разделов и тем программы	Количество часов			Электронные (цифровые) образовательные ресурсы
		Всего	Контрольные работы	Практические работы	
1	Числа и вычисления. Квадратные корни	15			Библиотека ЦОК <a href="https://m.edsoo.ru/7f417af8">https://m.edsoo.ru/7f417af8</a>
2	Числа и вычисления. Степень с целым показателем	7			Библиотека ЦОК <a href="https://m.edsoo.ru/7f417af8">https://m.edsoo.ru/7f417af8</a>
3	Алгебраические выражения. Квадратный трёхчлен	5	1		Библиотека ЦОК <a href="https://m.edsoo.ru/7f417af8">https://m.edsoo.ru/7f417af8</a>
4	Алгебраические выражения. Алгебраическая дробь	15	1		Библиотека ЦОК <a href="https://m.edsoo.ru/7f417af8">https://m.edsoo.ru/7f417af8</a>
5	Уравнения и неравенства. Квадратные уравнения	15	1		Библиотека ЦОК <a href="https://m.edsoo.ru/7f417af8">https://m.edsoo.ru/7f417af8</a>
6	Уравнения и неравенства. Системы уравнений	13			Библиотека ЦОК <a href="https://m.edsoo.ru/7f417af8">https://m.edsoo.ru/7f417af8</a>
7	Уравнения и неравенства. Неравенства	12	1		Библиотека ЦОК <a href="https://m.edsoo.ru/7f417af8">https://m.edsoo.ru/7f417af8</a>
8	Функции. Основные понятия	5			Библиотека ЦОК <a href="https://m.edsoo.ru/7f417af8">https://m.edsoo.ru/7f417af8</a>
9	Функции. Числовые функции	9			Библиотека ЦОК <a href="https://m.edsoo.ru/7f417af8">https://m.edsoo.ru/7f417af8</a>
10	Повторение и обобщение	6	1		Библиотека ЦОК <a href="https://m.edsoo.ru/7f417af8">https://m.edsoo.ru/7f417af8</a>
ОБЩЕЕ КОЛИЧЕСТВО ЧАСОВ ПО ПРОГРАММЕ		102	5	0	

## 9 КЛАСС

№ п/п	Наименование разделов и тем программы	Количество часов			Электронные (цифровые) образовательные ресурсы
		Всего	Контрольные работы	Практические работы	
1	Числа и вычисления. Действительные числа	9			Библиотека ЦОК <a href="https://m.edsoo.ru/7f419d08">https://m.edsoo.ru/7f419d08</a>
2	Уравнения и неравенства. Уравнения с одной переменной	14	1		Библиотека ЦОК <a href="https://m.edsoo.ru/7f419d08">https://m.edsoo.ru/7f419d08</a>
3	Уравнения и неравенства. Системы уравнений	14	1		Библиотека ЦОК <a href="https://m.edsoo.ru/7f419d08">https://m.edsoo.ru/7f419d08</a>
4	Уравнения и неравенства. Неравенства	16	1		Библиотека ЦОК <a href="https://m.edsoo.ru/7f419d08">https://m.edsoo.ru/7f419d08</a>
5	Функции	16	1		Библиотека ЦОК <a href="https://m.edsoo.ru/7f419d08">https://m.edsoo.ru/7f419d08</a>
6	Числовые последовательности	15	1		Библиотека ЦОК <a href="https://m.edsoo.ru/7f419d08">https://m.edsoo.ru/7f419d08</a>
7	Повторение, обобщение, систематизация знаний	18	1		Библиотека ЦОК <a href="https://m.edsoo.ru/7f419d08">https://m.edsoo.ru/7f419d08</a>
ОБЩЕЕ КОЛИЧЕСТВО ЧАСОВ ПО ПРОГРАММЕ		102	6	0	



## 2.2.8 РАБОЧАЯ ПРОГРАММА ПО УЧЕБНОМУ ПРЕДМЕТУ «ГЕОМЕТРИЯ»

### ПОЯСНИТЕЛЬНАЯ ЗАПИСКА

Геометрия как один из основных разделов школьной математики, имеющий своей целью обеспечить изучение свойств и размеров фигур, их отношений и взаимное расположение, опирается на логическую, доказательную линию. Ценность изучения геометрии на уровне основного общего образования заключается в том, что обучающийся учится проводить доказательные рассуждения, строить логические умозаключения, доказывать истинные утверждения и строить контрпримеры к ложным, проводить рассуждения «от противного», отличать свойства от признаков, формулировать обратные утверждения.

Второй целью изучения геометрии является использование её как инструмента при решении как математических, так и практических задач, встречающихся в реальной жизни. Обучающийся должен научиться определить геометрическую фигуру, описать словами данный чертёж или рисунок, найти площадь земельного участка, рассчитать необходимую длину оптоволоконного кабеля или требуемые размеры гаража для автомобиля. Этому соответствует вторая, вычислительная линия в изучении геометрии. При решении задач практического характера обучающийся учится строить математические модели реальных жизненных ситуаций, проводить вычисления и оценивать адекватность полученного результата.

Крайне важно подчёркивать связи геометрии с другими учебными предметами, мотивировать использовать определения геометрических фигур и понятий, демонстрировать применение полученных умений в физике и технике. Эти связи наиболее ярко видны в темах «Векторы», «Тригонометрические соотношения», «Метод координат» и «Теорема Пифагора».

Учебный курс «Геометрия» включает следующие основные разделы содержания: «Геометрические фигуры и их свойства», «Измерение геометрических величин», «Декартовы координаты на плоскости», «Векторы», «Движения плоскости», «Преобразования подобия».

На изучение учебного курса «Геометрия» отводится 204 часа: в 7 классе – 68 часов (2 часа в неделю), в 8 классе – 68 часов (2 часа в неделю), в 9 классе – 68 часов (2 часа в неделю).

## **СОДЕРЖАНИЕ ОБУЧЕНИЯ**

### **7 КЛАСС**

Начальные понятия геометрии. Точка, прямая, отрезок, луч. Угол. Виды углов. Вертикальные и смежные углы. Биссектриса угла. Ломаная, многоугольник. Параллельность и перпендикулярность прямых.

Симметричные фигуры. Основные свойства осевой симметрии. Примеры симметрии в окружающем мире.

Основные построения с помощью циркуля и линейки. Треугольник. Высота, медиана, биссектриса, их свойства.

Равнобедренный и равносторонний треугольники. Неравенство треугольника.

Свойства и признаки равнобедренного треугольника. Признаки равенства треугольников.

Свойства и признаки параллельных прямых. Сумма углов треугольника. Внешние углы треугольника.

Прямоугольный треугольник. Свойство медианы прямоугольного треугольника, проведённой к гипотенузе. Признаки равенства прямоугольных треугольников. Прямоугольный треугольник с углом в  $30^\circ$ .

Неравенства в геометрии: неравенство треугольника, неравенство о длине ломаной, теорема о большем угле и большей стороне треугольника. Перпендикуляр и наклонная.

Геометрическое место точек. Биссектриса угла и серединный перпендикуляр к отрезку как геометрические места точек.

Окружность и круг, хорда и диаметр, их свойства. Взаимное расположение окружности и прямой. Касательная и секущая к окружности. Окружность, вписанная в угол. Вписанная и описанная окружности треугольника.

### **8 КЛАСС**

Четырёхугольники. Параллелограмм, его признаки и свойства. Частные случаи параллелограммов (прямоугольник, ромб, квадрат), их признаки и свойства. Трапеция, равнобокая трапеция, её свойства и признаки. Прямоугольная трапеция.

Метод удвоения медианы. Центральная симметрия. Теорема Фалеса и теорема о пропорциональных отрезках.

Средние линии треугольника и трапеции. Центр масс треугольника.

Подобие треугольников, коэффициент подобия. Признаки подобия треугольников. Применение подобия при решении практических задач.

Свойства площадей геометрических фигур. Формулы для площади треугольника, параллелограмма, ромба и трапеции. Отношение площадей подобных фигур.

Вычисление площадей треугольников и многоугольников на клетчатой бумаге.

Теорема Пифагора. Применение теоремы Пифагора при решении практических задач.

Синус, косинус, тангенс острого угла прямоугольного треугольника. Основное тригонометрическое тождество. Тригонометрические функции углов в  $30$ ,  $45$  и  $60^\circ$ .

Вписанные и центральные углы, угол между касательной и хордой. Углы между хордами и секущими. Вписанные и описанные четырёхугольники. Взаимное расположение двух окружностей. Касание окружностей. Общие касательные к двум окружностям.

## **9 КЛАСС**

Синус, косинус, тангенс углов от  $0$  до  $180^\circ$ . Основное тригонометрическое тождество. Формулы приведения.

Решение треугольников. Теорема косинусов и теорема синусов. Решение практических задач с использованием теоремы косинусов и теоремы синусов.

Преобразование подобия. Подобие соответственных элементов.

Теорема о произведении отрезков хорд, теоремы о произведении отрезков секущих, теорема о квадрате касательной.

Вектор, длина (модуль) вектора, сонаправленные векторы, противоположно направленные векторы, коллинеарность векторов, равенство векторов, операции над векторами. Разложение вектора по двум неколлинеарным векторам. Координаты вектора. Скалярное произведение векторов, применение для нахождения длин и углов.

Декартовы координаты на плоскости. Уравнения прямой и окружности в координатах, пересечение окружностей и прямых. Метод координат и его применение.

Правильные многоугольники. Длина окружности. Градусная и радианная мера угла, вычисление длин дуг окружностей. Площадь круга, сектора, сегмента.

Движения плоскости и внутренние симметрии фигур (элементарные представления). Параллельный перенос. Поворот.

# ПЛАНИРУЕМЫЕ РЕЗУЛЬТАТЫ ОСВОЕНИЯ ПРОГРАММЫ УЧЕБНОГО КУРСА «ГЕОМЕТРИЯ» НА УРОВНЕ ОСНОВНОГО ОБЩЕГО ОБРАЗОВАНИЯ

## ЛИЧНОСТНЫЕ РЕЗУЛЬТАТЫ

Личностные результаты освоения программы учебного курса «Геометрия» характеризуются:

### **1) патриотическое воспитание:**

проявлением интереса к прошлому и настоящему российской математики, ценностным отношением к достижениям российских математиков и российской математической школы, к использованию этих достижений в других науках и прикладных сферах;

### **2) гражданское и духовно-нравственное воспитание:**

готовностью к выполнению обязанностей гражданина и реализации его прав, представлением о математических основах функционирования различных структур, явлений, процедур гражданского общества (например, выборы, опросы), готовностью к обсуждению этических проблем, связанных с практическим применением достижений науки, осознанием важности морально-этических принципов в деятельности учёного;

### **3) трудовое воспитание:**

установкой на активное участие в решении практических задач математической направленности, осознанием важности математического образования на протяжении всей жизни для успешной профессиональной деятельности и развитием необходимых умений, осознанным выбором и построением индивидуальной траектории образования и жизненных планов с учётом личных интересов и общественных потребностей;

### **4) эстетическое воспитание:**

способностью к эмоциональному и эстетическому восприятию математических объектов, задач, решений, рассуждений, умению видеть математические закономерности в искусстве;

### **5) ценности научного познания:**

ориентацией в деятельности на современную систему научных представлений об основных закономерностях развития человека, природы и общества, пониманием математической науки как сферы человеческой деятельности, этапов её развития и значимости для развития цивилизации, овладением языком математики и математической культурой как средством познания мира, овладением простейшими навыками исследовательской деятельности;



## **б) физическое воспитание, формирование культуры здоровья и эмоционального благополучия:**

готовностью применять математические знания в интересах своего здоровья, ведения здорового образа жизни (здоровое питание, сбалансированный режим занятий и отдыха, регулярная физическая активность), сформированностью навыка рефлексии, признанием своего права на ошибку и такого же права другого человека;

## **7) экологическое воспитание:**

ориентацией на применение математических знаний для решения задач в области сохранности окружающей среды, планирования поступков и оценки их возможных последствий для окружающей среды, осознанием глобального характера экологических проблем и путей их решения;

## **8) адаптация к изменяющимся условиям социальной и природной среды:**

готовностью к действиям в условиях неопределённости, повышению уровня своей компетентности через практическую деятельность, в том числе умение учиться у других людей, приобретать в совместной деятельности новые знания, навыки и компетенции из опыта других;

необходимостью в формировании новых знаний, в том числе формулировать идеи, понятия, гипотезы об объектах и явлениях, в том числе ранее неизвестных, осознавать дефициты собственных знаний и компетентностей, планировать своё развитие;

способностью осознавать стрессовую ситуацию, воспринимать стрессовую ситуацию как вызов, требующий контрмер, корректировать принимаемые решения и действия, формулировать и оценивать риски и последствия, формировать опыт.

## **МЕТАПРЕДМЕТНЫЕ РЕЗУЛЬТАТЫ**

### **Познавательные универсальные учебные действия**

#### **Базовые логические действия:**

- выявлять и характеризовать существенные признаки математических объектов, понятий, отношений между понятиями, формулировать определения понятий, устанавливать существенный признак классификации, основания для обобщения и сравнения, критерии проводимого анализа;
- воспринимать, формулировать и преобразовывать суждения: утвердительные и отрицательные, единичные, частные и общие, условные;

- выявлять математические закономерности, взаимосвязи и противоречия в фактах, данных, наблюдениях и утверждениях, предлагать критерии для выявления закономерностей и противоречий;
- делать выводы с использованием законов логики, дедуктивных и индуктивных умозаключений, умозаключений по аналогии;
- разбирать доказательства математических утверждений (прямые и от противного), проводить самостоятельно несложные доказательства математических фактов, выстраивать аргументацию, приводить примеры и контрпримеры, обосновывать собственные рассуждения;
- выбирать способ решения учебной задачи (сравнивать несколько вариантов решения, выбирать наиболее подходящий с учётом самостоятельно выделенных критериев).

#### **Базовые исследовательские действия:**

- использовать вопросы как исследовательский инструмент познания, формулировать вопросы, фиксирующие противоречие, проблему, самостоятельно устанавливать искомое и данное, формировать гипотезу, аргументировать свою позицию, мнение;
- проводить по самостоятельно составленному плану несложный эксперимент, небольшое исследование по установлению особенностей математического объекта, зависимостей объектов между собой;
- самостоятельно формулировать обобщения и выводы по результатам проведённого наблюдения, исследования, оценивать достоверность полученных результатов, выводов и обобщений;
- прогнозировать возможное развитие процесса, а также выдвигать предположения о его развитии в новых условиях.

#### **Работа с информацией:**

- выявлять недостаточность и избыточность информации, данных, необходимых для решения задачи;
- выбирать, анализировать, систематизировать и интерпретировать информацию различных видов и форм представления;
- выбирать форму представления информации и иллюстрировать решаемые задачи схемами, диаграммами, иной графикой и их комбинациями;
- оценивать надёжность информации по критериям, предложенным учителем или сформулированным самостоятельно.

#### **Коммуникативные универсальные учебные действия:**

- воспринимать и формулировать суждения в соответствии с условиями и целями общения, ясно, точно, грамотно выражать свою точку зрения

- в устных и письменных текстах, давать пояснения по ходу решения задачи, комментировать полученный результат;
- в ходе обсуждения задавать вопросы по существу обсуждаемой темы, проблемы, решаемой задачи, высказывать идеи, нацеленные на поиск решения, сопоставлять свои суждения с суждениями других участников диалога, обнаруживать различие и сходство позиций, в корректной форме формулировать разногласия, свои возражения;
  - представлять результаты решения задачи, эксперимента, исследования, проекта, самостоятельно выбирать формат выступления с учётом задач презентации и особенностей аудитории;
  - понимать и использовать преимущества командной и индивидуальной работы при решении учебных математических задач;
  - принимать цель совместной деятельности, планировать организацию совместной работы, распределять виды работ, договариваться, обсуждать процесс и результат работы, обобщать мнения нескольких людей;
  - участвовать в групповых формах работы (обсуждения, обмен мнениями, мозговые штурмы и другие), выполнять свою часть работы и координировать свои действия с другими членами команды, оценивать качество своего вклада в общий продукт по критериям, сформулированным участниками взаимодействия.

## **Регулятивные универсальные учебные действия**

### **Самоорганизация:**

- самостоятельно составлять план, алгоритм решения задачи (или его часть), выбирать способ решения с учётом имеющихся ресурсов и собственных возможностей, аргументировать и корректировать варианты решений с учётом новой информации.

### **Самоконтроль, эмоциональный интеллект:**

- владеть способами самопроверки, самоконтроля процесса и результата решения математической задачи;
- предвидеть трудности, которые могут возникнуть при решении задачи, вносить коррективы в деятельность на основе новых обстоятельств, найденных ошибок, выявленных трудностей;
- оценивать соответствие результата деятельности поставленной цели и условиям, объяснять причины достижения или недостижения цели, находить ошибку, давать оценку приобретённому опыту.

## **ПРЕДМЕТНЫЕ РЕЗУЛЬТАТЫ**

К концу обучения в 7 классе обучающийся получит следующие предметные результаты:

Распознавать изученные геометрические фигуры, определять их взаимное расположение, изображать геометрические фигуры, выполнять чертежи по условию задачи. Измерять линейные и угловые величины. Решать задачи на вычисление длин отрезков и величин углов.

Делать грубую оценку линейных и угловых величин предметов в реальной жизни, размеров природных объектов. Различать размеры этих объектов по порядку величины.

Строить чертежи к геометрическим задачам.

Пользоваться признаками равенства треугольников, использовать признаки и свойства равнобедренных треугольников при решении задач.

Проводить логические рассуждения с использованием геометрических теорем.

Пользоваться признаками равенства прямоугольных треугольников, свойством медианы, проведённой к гипотенузе прямоугольного треугольника, в решении геометрических задач.

Определять параллельность прямых с помощью углов, которые образует с ними секущая. Определять параллельность прямых с помощью равенства расстояний от точек одной прямой до точек другой прямой.

Решать задачи на клетчатой бумаге.

Проводить вычисления и находить числовые и буквенные значения углов в геометрических задачах с использованием суммы углов треугольников и многоугольников, свойств углов, образованных при пересечении двух параллельных прямых секущей. Решать практические задачи на нахождение углов.

Владеть понятием геометрического места точек. Уметь определять биссектрису угла и серединный перпендикуляр к отрезку как геометрические места точек.

Формулировать определения окружности и круга, хорды и диаметра окружности, пользоваться их свойствами. Уметь применять эти свойства при решении задач.

Владеть понятием описанной около треугольника окружности, уметь находить её центр. Пользоваться фактами о том, что биссектрисы углов треугольника пересекаются в одной точке, и о том, что серединные перпендикуляры к сторонам треугольника пересекаются в одной точке.

Владеть понятием касательной к окружности, пользоваться теоремой о перпендикулярности касательной и радиуса, проведённого к точке касания.

Пользоваться простейшими геометрическими неравенствами, понимать их практический смысл.

Проводить основные геометрические построения с помощью циркуля и линейки.

К концу обучения **в 8 классе** обучающийся получит следующие предметные результаты:

Распознавать основные виды четырёхугольников, их элементы, пользоваться их свойствами при решении геометрических задач.

Применять свойства точки пересечения медиан треугольника (центра масс) в решении задач.

Владеть понятием средней линии треугольника и трапеции, применять их свойства при решении геометрических задач. Пользоваться теоремой Фалеса и теоремой о пропорциональных отрезках, применять их для решения практических задач.

Применять признаки подобия треугольников в решении геометрических задач.

Пользоваться теоремой Пифагора для решения геометрических и практических задач. Строить математическую модель в практических задачах, самостоятельно делать чертёж и находить соответствующие длины.

Владеть понятиями синуса, косинуса и тангенса острого угла прямоугольного треугольника. Пользоваться этими понятиями для решения практических задач.

Вычислять (различными способами) площадь треугольника и площади многоугольных фигур (пользуясь, где необходимо, калькулятором). Применять полученные умения в практических задачах.

Владеть понятиями вписанного и центрального угла, использовать теоремы о вписанных углах, углах между хордами (секущими) и угле между касательной и хордой при решении геометрических задач.

Владеть понятием описанного четырёхугольника, применять свойства описанного четырёхугольника при решении задач.

Применять полученные знания на практике – строить математические модели для задач реальной жизни и проводить соответствующие вычисления с применением подобия и тригонометрии (пользуясь, где необходимо, калькулятором).

К концу обучения **в 9 классе** обучающийся получит следующие предметные результаты:

Знать тригонометрические функции острых углов, находить с их помощью различные элементы прямоугольного треугольника («решение

прямоугольных треугольников»). Находить (с помощью калькулятора) длины и углы для нетабличных значений.

Пользоваться формулами приведения и основным тригонометрическим тождеством для нахождения соотношений между тригонометрическими величинами.

Использовать теоремы синусов и косинусов для нахождения различных элементов треугольника («решение треугольников»), применять их при решении геометрических задач.

Владеть понятиями преобразования подобия, соответственных элементов подобных фигур. Пользоваться свойствами подобия произвольных фигур, уметь вычислять длины и находить углы у подобных фигур. Применять свойства подобия в практических задачах. Уметь приводить примеры подобных фигур в окружающем мире.

Пользоваться теоремами о произведении отрезков хорд, о произведении отрезков секущих, о квадрате касательной.

Пользоваться векторами, понимать их геометрический и физический смысл, применять их в решении геометрических и физических задач. Применять скалярное произведение векторов для нахождения длин и углов.

Пользоваться методом координат на плоскости, применять его в решении геометрических и практических задач.

Владеть понятиями правильного многоугольника, длины окружности, длины дуги окружности и радианной меры угла, уметь вычислять площадь круга и его частей. Применять полученные умения в практических задачах.

Находить оси (или центры) симметрии фигур, применять движения плоскости в простейших случаях.

Применять полученные знания на практике – строить математические модели для задач реальной жизни и проводить соответствующие вычисления с применением подобия и тригонометрических функций (пользуясь, где необходимо, калькулятором).

**ТЕМАТИЧЕСКОЕ ПЛАНИРОВАНИЕ  
7 КЛАСС**

№ п/п	Наименование разделов и тем программы	Количество часов			Электронные (цифровые) образовательные ресурсы
		Всего	Контрольные работы	Практические работы	
1	Простейшие геометрические фигуры и их свойства. Измерение геометрических величин	14			Библиотека ЦОК <a href="https://m.edsoo.ru/7f415e2e">https://m.edsoo.ru/7f415e2e</a>
2	Треугольники	22	1		Библиотека ЦОК <a href="https://m.edsoo.ru/7f415e2e">https://m.edsoo.ru/7f415e2e</a>
3	Параллельные прямые, сумма углов треугольника	14	1		Библиотека ЦОК <a href="https://m.edsoo.ru/7f415e2e">https://m.edsoo.ru/7f415e2e</a>
4	Окружность и круг. Геометрические построения	14	1		Библиотека ЦОК <a href="https://m.edsoo.ru/7f415e2e">https://m.edsoo.ru/7f415e2e</a>
5	Повторение, обобщение знаний	4	1		Библиотека ЦОК <a href="https://m.edsoo.ru/7f415e2e">https://m.edsoo.ru/7f415e2e</a>
<b>ОБЩЕЕ КОЛИЧЕСТВО ЧАСОВ ПО ПРОГРАММЕ</b>		<b>68</b>	<b>4</b>	<b>0</b>	

## 8 КЛАСС

№ п/п	Наименование разделов и тем программы	Количество часов			Электронные (цифровые) образовательные ресурсы
		Всего	Контрольные работы	Практические работы	
1	Четырёхугольники	12	1		Библиотека ЦОК <a href="https://m.edsoo.ru/7f417e18">https://m.edsoo.ru/7f417e18</a>
2	Теорема Фалеса и теорема о пропорциональных отрезках, подобные треугольники	15	1		Библиотека ЦОК <a href="https://m.edsoo.ru/7f417e18">https://m.edsoo.ru/7f417e18</a>
3	Площадь. Нахождение площадей треугольников и многоугольных фигур. Площади подобных фигур	14	1		Библиотека ЦОК <a href="https://m.edsoo.ru/7f417e18">https://m.edsoo.ru/7f417e18</a>
4	Теорема Пифагора и начала тригонометрии	10	1		Библиотека ЦОК <a href="https://m.edsoo.ru/7f417e18">https://m.edsoo.ru/7f417e18</a>
5	Углы в окружности. Вписанные и описанные четырёхугольники. Касательные к окружности. Касание окружностей	13	1		Библиотека ЦОК <a href="https://m.edsoo.ru/7f417e18">https://m.edsoo.ru/7f417e18</a>
6	Повторение, обобщение знаний	4	1		Библиотека ЦОК <a href="https://m.edsoo.ru/7f417e18">https://m.edsoo.ru/7f417e18</a>
ОБЩЕЕ КОЛИЧЕСТВО ЧАСОВ ПО ПРОГРАММЕ		68	6	0	



## 9 КЛАСС

№ п/п	Наименование разделов и тем программы	Количество часов			Электронные (цифровые) образовательные ресурсы
		Всего	Контрольные работы	Практические работы	
1	Тригонометрия. Теоремы косинусов и синусов. Решение треугольников	16	1		Библиотека ЦОК <a href="https://m.edsoo.ru/7f41a12c">https://m.edsoo.ru/7f41a12c</a>
2	Преобразование подобия. Метрические соотношения в окружности	10	1		Библиотека ЦОК <a href="https://m.edsoo.ru/7f41a12c">https://m.edsoo.ru/7f41a12c</a>
3	Векторы	12	1		Библиотека ЦОК <a href="https://m.edsoo.ru/7f41a12c">https://m.edsoo.ru/7f41a12c</a>
4	Декартовы координаты на плоскости	9	1		Библиотека ЦОК <a href="https://m.edsoo.ru/7f41a12c">https://m.edsoo.ru/7f41a12c</a>
5	Правильные многоугольники. Длина окружности и площадь круга. Вычисление площадей	8			Библиотека ЦОК <a href="https://m.edsoo.ru/7f41a12c">https://m.edsoo.ru/7f41a12c</a>
6	Движения плоскости	6			Библиотека ЦОК <a href="https://m.edsoo.ru/7f41a12c">https://m.edsoo.ru/7f41a12c</a>
7	Повторение, обобщение, систематизация знаний	7	2		Библиотека ЦОК <a href="https://m.edsoo.ru/7f41a12c">https://m.edsoo.ru/7f41a12c</a>
ОБЩЕЕ КОЛИЧЕСТВО ЧАСОВ ПО ПРОГРАММЕ		68	6	0	



## 2.2.9 РАБОЧАЯ ПРОГРАММА ПО УЧЕБНОМУ ПРЕДМЕТУ «ВЕРОЯТНОСТЬ И СТАТИСТИКА»

### ПОЯСНИТЕЛЬНАЯ ЗАПИСКА

В современном цифровом мире вероятность и статистика приобретают всё большую значимость, как с точки зрения практических приложений, так и их роли в образовании, необходимом каждому человеку. Возрастает число профессий, при овладении которыми требуется хорошая базовая подготовка в области вероятности и статистики, такая подготовка важна для продолжения образования и для успешной профессиональной карьеры.

Каждый человек постоянно принимает решения на основе имеющихся у него данных. А для обоснованного принятия решения в условиях недостатка или избытка информации необходимо в том числе хорошо сформированное вероятностное и статистическое мышление.

Именно поэтому остро встала необходимость сформировать у обучающихся функциональную грамотность, включающую в себя в качестве неотъемлемой составляющей умение воспринимать и критически анализировать информацию, представленную в различных формах, понимать вероятностный характер многих реальных процессов и зависимостей, производить простейшие вероятностные расчёты.

Знакомство в учебном курсе с основными принципами сбора, анализа и представления данных из различных сфер жизни общества и государства приобщает обучающихся к общественным интересам. Изучение основ комбинаторики развивает навыки организации перебора и подсчёта числа вариантов, в том числе в прикладных задачах. Знакомство с основами теории графов создаёт математический фундамент для формирования компетенций в области информатики и цифровых технологий. При изучении статистики и вероятности обогащаются представления обучающихся о современной картине мира и методах его исследования, формируется понимание роли статистики как источника социально значимой информации и закладываются основы вероятностного мышления.

В соответствии с данными целями в структуре программы учебного курса «Вероятность и статистика» основного общего образования выделены следующие содержательно-методические линии: «Представление данных и описательная статистика», «Вероятность», «Элементы комбинаторики», «Введение в теорию графов».

Содержание линии «Представление данных и описательная статистика» служит основой для формирования навыков работы с информацией: от чтения и интерпретации информации, представленной в таблицах, на диаграммах и

графиках, до сбора, представления и анализа данных с использованием статистических характеристик средних и рассеивания. Работая с данными, обучающиеся учатся считывать и интерпретировать данные, выдвигать, аргументировать и критиковать простейшие гипотезы, размышлять над факторами, вызывающими изменчивость, и оценивать их влияние на рассматриваемые величины и процессы.

Интуитивное представление о случайной изменчивости, исследование закономерностей и тенденций становится мотивирующей основой для изучения теории вероятностей. Большое значение имеют практические задания, в частности опыты с классическими вероятностными моделями.

Понятие вероятности вводится как мера правдоподобия случайного события. При изучении учебного курса обучающиеся знакомятся с простейшими методами вычисления вероятностей в случайных экспериментах с равновероятными элементарными исходами, вероятностными законами, позволяющими ставить и решать более сложные задачи. В учебный курс входят начальные представления о случайных величинах и их числовых характеристиках.

В рамках учебного курса осуществляется знакомство обучающихся с множествами и основными операциями над множествами, рассматриваются примеры применения для решения задач, а также использования в других математических курсах и учебных предметах.

В 7–9 классах изучается учебный курс «Вероятность и статистика», в который входят разделы: «Представление данных и описательная статистика», «Вероятность», «Элементы комбинаторики», «Введение в теорию графов».

На изучение учебного курса «Вероятность и статистика» отводится 102 часа: в 7 классе – 34 часа (1 час в неделю), в 8 классе – 34 часа (1 час в неделю), в 9 классе – 34 часа (1 час в неделю).

## **СОДЕРЖАНИЕ ОБУЧЕНИЯ**

### **7 КЛАСС**

Представление данных в виде таблиц, диаграмм, графиков. Заполнение таблиц, чтение и построение диаграмм (столбиковых (столбчатых) и круговых). Чтение графиков реальных процессов. Извлечение информации из диаграмм и таблиц, использование и интерпретация данных.

Описательная статистика: среднее арифметическое, медиана, размах, наибольшее и наименьшее значения набора числовых данных. Примеры случайной изменчивости.

Случайный эксперимент (опыт) и случайное событие. Вероятность и частота. Роль маловероятных и практически достоверных событий в природе и в обществе. Монета и игральная кость в теории вероятностей.

Граф, вершина, ребро. Степень вершины. Число рёбер и суммарная степень вершин. Представление о связности графа. Цепи и циклы. Пути в графах. Обход графа (эйлеров путь). Представление об ориентированном графе. Решение задач с помощью графов.

### **8 КЛАСС**

Представление данных в виде таблиц, диаграмм, графиков.

Множество, элемент множества, подмножество. Операции над множествами: объединение, пересечение, дополнение. Свойства операций над множествами: переместительное, сочетательное, распределительное, включения. Использование графического представления множеств для описания реальных процессов и явлений, при решении задач.

Измерение рассеивания данных. Дисперсия и стандартное отклонение числовых наборов. Диаграмма рассеивания.

Элементарные события случайного опыта. Случайные события. Вероятности событий. Опыты с равновероятными элементарными событиями. Случайный выбор. Связь между маловероятными и практически достоверными событиями в природе, обществе и науке.

Дерево. Свойства деревьев: единственность пути, существование висячей вершины, связь между числом вершин и числом рёбер. Правило умножения. Решение задач с помощью графов.

Противоположные события. Диаграмма Эйлера. Объединение и пересечение событий. Несовместные события. Формула сложения вероятностей. Условная вероятность. Правило умножения. Независимые события. Представление эксперимента в виде дерева. Решение задач на

нахождение вероятностей с помощью дерева случайного эксперимента, диаграмм Эйлера.

## **9 КЛАСС**

Представление данных в виде таблиц, диаграмм, графиков, интерпретация данных. Чтение и построение таблиц, диаграмм, графиков по реальным данным.

Перестановки и факториал. Сочетания и число сочетаний. Треугольник Паскаля. Решение задач с использованием комбинаторики.

Геометрическая вероятность. Случайный выбор точки из фигуры на плоскости, из отрезка и из дуги окружности.

Испытание. Успех и неудача. Серия испытаний до первого успеха. Серия испытаний Бернулли. Вероятности событий в серии испытаний Бернулли.

Случайная величина и распределение вероятностей. Математическое ожидание и дисперсия. Примеры математического ожидания как теоретического среднего значения величины. Математическое ожидание и дисперсия случайной величины «число успехов в серии испытаний Бернулли».

Понятие о законе больших чисел. Измерение вероятностей с помощью частот. Роль и значение закона больших чисел в природе и обществе.

# ПЛАНИРУЕМЫЕ РЕЗУЛЬТАТЫ ОСВОЕНИЯ ПРОГРАММЫ УЧЕБНОГО КУРСА «ВЕРОЯТНОСТЬ И СТАТИСТИКА» НА УРОВНЕ ОСНОВНОГО ОБЩЕГО ОБРАЗОВАНИЯ

## ЛИЧНОСТНЫЕ РЕЗУЛЬТАТЫ

Личностные результаты освоения программы учебного курса «Вероятность и статистика» характеризуются:

### 1) патриотическое воспитание:

проявлением интереса к прошлому и настоящему российской математики, ценностным отношением к достижениям российских математиков и российской математической школы, к использованию этих достижений в других науках и прикладных сферах;

### 2) гражданское и духовно-нравственное воспитание:

готовностью к выполнению обязанностей гражданина и реализации его прав, представлением о математических основах функционирования различных структур, явлений, процедур гражданского общества (например, выборы, опросы), готовностью к обсуждению этических проблем, связанных с практическим применением достижений науки, осознанием важности морально-этических принципов в деятельности учёного;

### 3) трудовое воспитание:

установкой на активное участие в решении практических задач математической направленности, осознанием важности математического образования на протяжении всей жизни для успешной профессиональной деятельности и развитием необходимых умений, осознанным выбором и построением индивидуальной траектории образования и жизненных планов с учётом личных интересов и общественных потребностей;

### 4) эстетическое воспитание:

способностью к эмоциональному и эстетическому восприятию математических объектов, задач, решений, рассуждений, умению видеть математические закономерности в искусстве;

### 5) ценности научного познания:

ориентацией в деятельности на современную систему научных представлений об основных закономерностях развития человека, природы и общества, пониманием математической науки как сферы человеческой деятельности, этапов её развития и значимости для развития цивилизации, овладением языком математики и математической культурой как средством познания мира, овладением простейшими навыками исследовательской деятельности;

## **б) физическое воспитание, формирование культуры здоровья и эмоционального благополучия:**

готовностью применять математические знания в интересах своего здоровья, ведения здорового образа жизни (здоровое питание, сбалансированный режим занятий и отдыха, регулярная физическая активность), сформированностью навыка рефлексии, признанием своего права на ошибку и такого же права другого человека;

## **7) экологическое воспитание:**

ориентацией на применение математических знаний для решения задач в области сохранности окружающей среды, планирования поступков и оценки их возможных последствий для окружающей среды, осознанием глобального характера экологических проблем и путей их решения;

## **8) адаптация к изменяющимся условиям социальной и природной среды:**

готовностью к действиям в условиях неопределённости, повышению уровня своей компетентности через практическую деятельность, в том числе умение учиться у других людей, приобретать в совместной деятельности новые знания, навыки и компетенции из опыта других;

необходимостью в формировании новых знаний, в том числе формулировать идеи, понятия, гипотезы об объектах и явлениях, в том числе ранее неизвестных, осознавать дефициты собственных знаний и компетентностей, планировать своё развитие;

способностью осознавать стрессовую ситуацию, воспринимать стрессовую ситуацию как вызов, требующий контрмер, корректировать принимаемые решения и действия, формулировать и оценивать риски и последствия, формировать опыт.

## **МЕТАПРЕДМЕТНЫЕ РЕЗУЛЬТАТЫ**

### **Познавательные универсальные учебные действия**

#### **Базовые логические действия:**

- выявлять и характеризовать существенные признаки математических объектов, понятий, отношений между понятиями, формулировать определения понятий, устанавливать существенный признак классификации, основания для обобщения и сравнения, критерии проводимого анализа;
- воспринимать, формулировать и преобразовывать суждения: утвердительные и отрицательные, единичные, частные и общие, условные;



- выявлять математические закономерности, взаимосвязи и противоречия в фактах, данных, наблюдениях и утверждениях, предлагать критерии для выявления закономерностей и противоречий;
- делать выводы с использованием законов логики, дедуктивных и индуктивных умозаключений, умозаключений по аналогии;
- разбирать доказательства математических утверждений (прямые и от противного), проводить самостоятельно несложные доказательства математических фактов, выстраивать аргументацию, приводить примеры и контрпримеры, обосновывать собственные рассуждения;
- выбирать способ решения учебной задачи (сравнивать несколько вариантов решения, выбирать наиболее подходящий с учётом самостоятельно выделенных критериев).

#### **Базовые исследовательские действия:**

- использовать вопросы как исследовательский инструмент познания, формулировать вопросы, фиксирующие противоречие, проблему, самостоятельно устанавливать искомое и данное, формировать гипотезу, аргументировать свою позицию, мнение;
- проводить по самостоятельно составленному плану несложный эксперимент, небольшое исследование по установлению особенностей математического объекта, зависимостей объектов между собой;
- самостоятельно формулировать обобщения и выводы по результатам проведённого наблюдения, исследования, оценивать достоверность полученных результатов, выводов и обобщений;
- прогнозировать возможное развитие процесса, а также выдвигать предположения о его развитии в новых условиях.

#### **Работа с информацией:**

- выявлять недостаточность и избыточность информации, данных, необходимых для решения задачи;
- выбирать, анализировать, систематизировать и интерпретировать информацию различных видов и форм представления;
- выбирать форму представления информации и иллюстрировать решаемые задачи схемами, диаграммами, иной графикой и их комбинациями;
- оценивать надёжность информации по критериям, предложенным учителем или сформулированным самостоятельно.

#### **Коммуникативные универсальные учебные действия:**

- воспринимать и формулировать суждения в соответствии с условиями и целями общения, ясно, точно, грамотно выражать свою точку зрения

- в устных и письменных текстах, давать пояснения по ходу решения задачи, комментировать полученный результат;
- в ходе обсуждения задавать вопросы по существу обсуждаемой темы, проблемы, решаемой задачи, высказывать идеи, нацеленные на поиск решения, сопоставлять свои суждения с суждениями других участников диалога, обнаруживать различие и сходство позиций, в корректной форме формулировать разногласия, свои возражения;
  - представлять результаты решения задачи, эксперимента, исследования, проекта, самостоятельно выбирать формат выступления с учётом задач презентации и особенностей аудитории;
  - понимать и использовать преимущества командной и индивидуальной работы при решении учебных математических задач;
  - принимать цель совместной деятельности, планировать организацию совместной работы, распределять виды работ, договариваться, обсуждать процесс и результат работы, обобщать мнения нескольких людей;
  - участвовать в групповых формах работы (обсуждения, обмен мнениями, мозговые штурмы и другие), выполнять свою часть работы и координировать свои действия с другими членами команды, оценивать качество своего вклада в общий продукт по критериям, сформулированным участниками взаимодействия.

## **Регулятивные универсальные учебные действия**

### **Самоорганизация:**

- самостоятельно составлять план, алгоритм решения задачи (или его часть), выбирать способ решения с учётом имеющихся ресурсов и собственных возможностей, аргументировать и корректировать варианты решений с учётом новой информации.

### **Самоконтроль, эмоциональный интеллект:**

- владеть способами самопроверки, самоконтроля процесса и результата решения математической задачи;
- предвидеть трудности, которые могут возникнуть при решении задачи, вносить коррективы в деятельность на основе новых обстоятельств, найденных ошибок, выявленных трудностей;
- оценивать соответствие результата деятельности поставленной цели и условиям, объяснять причины достижения или недостижения цели, находить ошибку, давать оценку приобретённому опыту.

## **ПРЕДМЕТНЫЕ РЕЗУЛЬТАТЫ**

К концу обучения **в 7 классе** обучающийся получит следующие предметные результаты:

Читать информацию, представленную в таблицах, на диаграммах, представлять данные в виде таблиц, строить диаграммы (столбиковые (столбчатые) и круговые) по массивам значений.

Описывать и интерпретировать реальные числовые данные, представленные в таблицах, на диаграммах, графиках.

Использовать для описания данных статистические характеристики: среднее арифметическое, медиана, наибольшее и наименьшее значения, размах.

Иметь представление о случайной изменчивости на примерах цен, физических величин, антропометрических данных, иметь представление о статистической устойчивости.

К концу обучения **в 8 классе** обучающийся получит следующие предметные результаты:

Извлекать и преобразовывать информацию, представленную в виде таблиц, диаграмм, графиков, представлять данные в виде таблиц, диаграмм, графиков.

Описывать данные с помощью статистических показателей: средних значений и мер рассеивания (размах, дисперсия и стандартное отклонение).

Находить частоты числовых значений и частоты событий, в том числе по результатам измерений и наблюдений.

Находить вероятности случайных событий в опытах, зная вероятности элементарных событий, в том числе в опытах с равновозможными элементарными событиями.

Использовать графические модели: дерево случайного эксперимента, диаграммы Эйлера, числовая прямая.

Оперировать понятиями: множество, подмножество, выполнять операции над множествами: объединение, пересечение, дополнение, перечислять элементы множеств, применять свойства множеств.

Использовать графическое представление множеств и связей между ними для описания процессов и явлений, в том числе при решении задач из других учебных предметов и курсов.

К концу обучения **в 9 классе** обучающийся получит следующие предметные результаты:

Извлекать и преобразовывать информацию, представленную в различных источниках в виде таблиц, диаграмм, графиков, представлять данные в виде таблиц, диаграмм, графиков.

Решать задачи организованным перебором вариантов, а также с использованием комбинаторных правил и методов.

Использовать описательные характеристики для массивов числовых данных, в том числе средние значения и меры рассеивания.

Находить частоты значений и частоты события, в том числе пользуясь результатами проведённых измерений и наблюдений.

Находить вероятности случайных событий в изученных опытах, в том числе в опытах с равновозможными элементарными событиями, в сериях испытаний до первого успеха, в сериях испытаний Бернулли.

Иметь представление о случайной величине и о распределении вероятностей.

Иметь представление о законе больших чисел как о проявлении закономерности в случайной изменчивости и о роли закона больших чисел в природе и обществе.

**ТЕМАТИЧЕСКОЕ ПЛАНИРОВАНИЕ  
7 КЛАСС**

№ п/п	Наименование разделов и тем программы	Количество часов			Электронные (цифровые) образовательные ресурсы
		Всего	Контрольные работы	Практические работы	
1	Представление данных	7		2	Библиотека ЦОК <a href="https://m.edsoo.ru/7f415fdc">https://m.edsoo.ru/7f415fdc</a>
2	Описательная статистика	8		1	Библиотека ЦОК <a href="https://m.edsoo.ru/7f415fdc">https://m.edsoo.ru/7f415fdc</a>
3	Случайная изменчивость	6		1	Библиотека ЦОК <a href="https://m.edsoo.ru/7f415fdc">https://m.edsoo.ru/7f415fdc</a>
4	Введение в теорию графов	4			Библиотека ЦОК <a href="https://m.edsoo.ru/7f415fdc">https://m.edsoo.ru/7f415fdc</a>
5	Вероятность и частота случайного события	4		1	Библиотека ЦОК <a href="https://m.edsoo.ru/7f415fdc">https://m.edsoo.ru/7f415fdc</a>
6	Обобщение, систематизация знаний	5	2		Библиотека ЦОК <a href="https://m.edsoo.ru/7f415fdc">https://m.edsoo.ru/7f415fdc</a>
<b>ОБЩЕЕ КОЛИЧЕСТВО ЧАСОВ ПО ПРОГРАММЕ</b>		<b>34</b>	<b>2</b>	<b>5</b>	

## 8 КЛАСС

№ п/п	Наименование разделов и тем программы	Количество часов			Электронные (цифровые) образовательные ресурсы
		Всего	Контрольные работы	Практические работы	
1	Повторение курса 7 класса	4			Библиотека ЦОК <a href="https://m.edsoo.ru/7f417fb2">https://m.edsoo.ru/7f417fb2</a>
2	Описательная статистика. Рассеивание данных	4			Библиотека ЦОК <a href="https://m.edsoo.ru/7f417fb2">https://m.edsoo.ru/7f417fb2</a>
3	Множества	4			Библиотека ЦОК <a href="https://m.edsoo.ru/7f417fb2">https://m.edsoo.ru/7f417fb2</a>
4	Вероятность случайного события	6		1	Библиотека ЦОК <a href="https://m.edsoo.ru/7f417fb2">https://m.edsoo.ru/7f417fb2</a>
5	Введение в теорию графов	4			Библиотека ЦОК <a href="https://m.edsoo.ru/7f417fb2">https://m.edsoo.ru/7f417fb2</a>
6	Случайные события	8			Библиотека ЦОК <a href="https://m.edsoo.ru/7f417fb2">https://m.edsoo.ru/7f417fb2</a>
7	Обобщение, систематизация знаний	4	2		Библиотека ЦОК <a href="https://m.edsoo.ru/7f417fb2">https://m.edsoo.ru/7f417fb2</a>
ОБЩЕЕ КОЛИЧЕСТВО ЧАСОВ ПО ПРОГРАММЕ		34	2	1	

## 9 КЛАСС

№ п/п	Наименование разделов и тем программы	Количество часов			Электронные (цифровые) образовательные ресурсы
		Всего	Контрольные работы	Практические работы	
1	Повторение курса 8 класса	4			Библиотека ЦОК <a href="https://m.edsoo.ru/7f41a302">https://m.edsoo.ru/7f41a302</a>
2	Элементы комбинаторики	4		1	Библиотека ЦОК <a href="https://m.edsoo.ru/7f41a302">https://m.edsoo.ru/7f41a302</a>
3	Геометрическая вероятность	4			Библиотека ЦОК <a href="https://m.edsoo.ru/7f41a302">https://m.edsoo.ru/7f41a302</a>
4	Испытания Бернулли	6		1	Библиотека ЦОК <a href="https://m.edsoo.ru/7f41a302">https://m.edsoo.ru/7f41a302</a>
5	Случайная величина	6			Библиотека ЦОК <a href="https://m.edsoo.ru/7f41a302">https://m.edsoo.ru/7f41a302</a>
6	Обобщение, контроль	10	1		Библиотека ЦОК <a href="https://m.edsoo.ru/7f41a302">https://m.edsoo.ru/7f41a302</a>
ОБЩЕЕ КОЛИЧЕСТВО ЧАСОВ ПО ПРОГРАММЕ		34	1	2	





## 2.2.10 РАБОЧАЯ ПРОГРАММА ПО УЧЕБНОМУ ПРЕДМЕТУ «ИНФОРМАТИКА»

### ПОЯСНИТЕЛЬНАЯ ЗАПИСКА

Программа по информатике на уровне основного общего образования составлена на основе требований к результатам освоения основной образовательной программы основного общего образования, представленных в ФГОС ООО, а также федеральной рабочей программы воспитания.

Программа по информатике даёт представление о целях, общей стратегии обучения, воспитания и развития обучающихся средствами информатики на базовом уровне, устанавливает обязательное предметное содержание, предусматривает его структурирование по разделам и темам.

Программа по информатике определяет количественные и качественные характеристики учебного материала для каждого года изучения, в том числе для содержательного наполнения разного вида контроля (промежуточной аттестации обучающихся, всероссийских проверочных работ, государственной итоговой аттестации).

Программа по информатике является основой для составления авторских учебных программ, тематического планирования курса учителем.

Целями изучения информатики на уровне основного общего образования являются:

формирование основ мировоззрения, соответствующего современному уровню развития науки информатики, достижениям научно-технического прогресса и общественной практики, за счёт развития представлений об информации как о важнейшем стратегическом ресурсе развития личности, государства, общества, понимания роли информационных процессов, информационных ресурсов и информационных технологий в условиях цифровой трансформации многих сфер жизни современного общества;

обеспечение условий, способствующих развитию алгоритмического мышления как необходимого условия профессиональной деятельности в современном информационном обществе, предполагающего способность обучающегося разбивать сложные задачи на более простые подзадачи, сравнивать новые задачи с задачами, решёнными ранее, определять шаги для достижения результата и так далее;

формирование и развитие компетенций обучающихся в области использования информационно-коммуникационных технологий, в том числе знаний, умений и навыков работы с информацией, программирования, коммуникации в современных цифровых средах в условиях обеспечения информационной безопасности личности обучающегося;

воспитание ответственного и избирательного отношения к информации с учётом правовых и этических аспектов её распространения, стремления к продолжению образования в области информационных технологий и созидательной деятельности с применением средств информационных технологий.

Информатика в основном общем образовании отражает:

сущность информатики как научной дисциплины, изучающей закономерности протекания и возможности автоматизации информационных процессов в различных системах;

основные области применения информатики, прежде всего информационные технологии, управление и социальную сферу;

междисциплинарный характер информатики и информационной деятельности.

Изучение информатики оказывает существенное влияние на формирование мировоззрения обучающегося, его жизненную позицию, закладывает основы понимания принципов функционирования и использования информационных технологий как необходимого инструмента практически любой деятельности и одного из наиболее значимых технологических достижений современной цивилизации. Многие предметные знания и способы деятельности, освоенные обучающимися при изучении информатики, находят применение как в рамках образовательного процесса при изучении других предметных областей, так и в иных жизненных ситуациях, становятся значимыми для формирования качеств личности, то есть ориентированы на формирование метапредметных и личностных результатов обучения.

Основные задачи учебного предмета «Информатика» – сформировать у обучающихся:

понимание принципов устройства и функционирования объектов цифрового окружения, представления об истории и тенденциях развития информатики периода цифровой трансформации современного общества;

знания, умения и навыки грамотной постановки задач, возникающих в практической деятельности, для их решения с помощью информационных технологий, умения и навыки формализованного описания поставленных задач;

базовые знания об информационном моделировании, в том числе о математическом моделировании;

знание основных алгоритмических структур и умение применять эти знания для построения алгоритмов решения задач по их математическим моделям;

умения и навыки составления простых программ по построенному алгоритму на одном из языков программирования высокого уровня;

умения и навыки эффективного использования основных типов прикладных программ (приложений) общего назначения и информационных систем для решения с их помощью практических задач, владение базовыми нормами информационной этики и права, основами информационной безопасности;

умение грамотно интерпретировать результаты решения практических задач с помощью информационных технологий, применять полученные результаты в практической деятельности.

Цели и задачи изучения информатики на уровне основного общего образования определяют структуру основного содержания учебного предмета в виде следующих четырёх тематических разделов:

цифровая грамотность;

теоретические основы информатики;

алгоритмы и программирование;

информационные технологии.

На изучение информатики на базовом уровне отводится 102 часа: в 7 классе – 34 часа (1 час в неделю), в 8 классе – 34 часа (1 час в неделю), в 9 классе – 34 часа (1 час в неделю).

# СОДЕРЖАНИЕ ОБУЧЕНИЯ

## 7 КЛАСС

### **Цифровая грамотность**

#### **Компьютер – универсальное устройство обработки данных**

Компьютер – универсальное вычислительное устройство, работающее по программе. Типы компьютеров: персональные компьютеры, встроенные компьютеры, суперкомпьютеры. Мобильные устройства.

Основные компоненты компьютера и их назначение. Процессор. Оперативная и долговременная память. Устройства ввода и вывода. Сенсорный ввод, датчики мобильных устройств, средства биометрической аутентификации.

История развития компьютеров и программного обеспечения. Поколения компьютеров. Современные тенденции развития компьютеров. Суперкомпьютеры.

Параллельные вычисления.

Персональный компьютер. Процессор и его характеристики (такты частота, разрядность). Оперативная память. Долговременная память. Устройства ввода и вывода. Объём хранимых данных (оперативная память компьютера, жёсткий и твердотельный диск, постоянная память смартфона) и скорость доступа для различных видов носителей.

Техника безопасности и правила работы на компьютере.

#### **Программы и данные**

Программное обеспечение компьютера. Прикладное программное обеспечение. Системное программное обеспечение. Системы программирования. Правовая охрана программ и данных. Бесплатные и условно-бесплатные программы. Свободное программное обеспечение.

Файлы и папки (каталоги). Принципы построения файловых систем. Полное имя файла (папки). Путь к файлу (папке). Работа с файлами и каталогами средствами операционной системы: создание, копирование, перемещение, переименование и удаление файлов и папок (каталогов). Типы файлов. Свойства файлов. Характерные размеры файлов различных типов (страница текста, электронная книга, фотография, запись песни, видеоклип, полнометражный фильм). Архивация данных. Использование программ-архиваторов. Файловый менеджер. Поиск файлов средствами операционной системы.

Компьютерные вирусы и другие вредоносные программы. Программы для защиты от вирусов.

#### **Компьютерные сети**

Объединение компьютеров в сеть. Сеть Интернет. Веб-страница, веб-сайт. Структура адресов веб-ресурсов. Браузер. Поисковые системы. Поиск информации по ключевым словам и по изображению. Достоверность информации, полученной из Интернета.

Современные сервисы интернет-коммуникаций.

Сетевой этикет, базовые нормы информационной этики и права при работе в Интернете. Стратегии безопасного поведения в Интернете.

### **Теоретические основы информатики**

#### **Информация и информационные процессы**

Информация – одно из основных понятий современной науки.

Информация как сведения, предназначенные для восприятия человеком, и информация как данные, которые могут быть обработаны автоматизированной системой.

Дискретность данных. Возможность описания непрерывных объектов и процессов с помощью дискретных данных.

Информационные процессы – процессы, связанные с хранением, преобразованием и передачей данных.

#### **Представление информации**

Символ. Алфавит. Мощность алфавита. Разнообразие языков и алфавитов. Естественные и формальные языки. Алфавит текстов на русском языке. Двоичный алфавит. Количество всевозможных слов (кодových комбинаций) фиксированной длины в двоичном алфавите. Преобразование любого алфавита к двоичному. Количество различных слов фиксированной длины в алфавите определённой мощности.

Кодирование символов одного алфавита с помощью кодовых слов в другом алфавите, кодовая таблица, декодирование.

Двоичный код. Представление данных в компьютере как текстов в двоичном алфавите.

Информационный объём данных. Бит – минимальная единица количества информации – двоичный разряд. Единицы измерения информационного объёма данных. Бит, байт, килобайт, мегабайт, гигабайт.

Скорость передачи данных. Единицы скорости передачи данных.

Кодирование текстов. Равномерный код. Неравномерный код. Кодировка ASCII. Восьмибитные кодировки. Понятие о кодировках UNICODE. Декодирование сообщений с использованием равномерного и неравномерного кода. Информационный объём текста.

Искажение информации при передаче.

Общее представление о цифровом представлении аудиовизуальных и других непрерывных данных.

Кодирование цвета. Цветовые модели. Модель RGB. Глубина кодирования. Палитра.

Растровое и векторное представление изображений. Пиксель. Оценка информационного объёма графических данных для растрового изображения.

Кодирование звука. Разрядность и частота записи. Количество каналов записи.

Оценка количественных параметров, связанных с представлением и хранением звуковых файлов.

## **Информационные технологии**

### **Текстовые документы**

Текстовые документы и их структурные элементы (страница, абзац, строка, слово, символ).

Текстовый процессор – инструмент создания, редактирования и форматирования текстов. Правила набора текста. Редактирование текста. Свойства символов. Шрифт. Типы шрифтов (рубленые, с засечками, моноширинные). Полужирное и курсивное начертание. Свойства абзацев: границы, абзацный отступ, интервал, выравнивание. Параметры страницы. Стилизовое форматирование.

Структурирование информации с помощью списков и таблиц. Многоуровневые списки. Добавление таблиц в текстовые документы.

Вставка изображений в текстовые документы. Обтекание изображений текстом. Включение в текстовый документ диаграмм, формул, нумерации страниц, колонтитулов, ссылок и других элементов.

Проверка правописания. Расстановка переносов. Голосовой ввод текста. Оптическое распознавание текста. Компьютерный перевод. Использование сервисов Интернета для обработки текста.

### **Компьютерная графика**

Знакомство с графическими редакторами. Растровые рисунки. Использование графических примитивов.

Операции редактирования графических объектов, в том числе цифровых фотографий: изменение размера, обрезка, поворот, отражение, работа с областями (выделение, копирование, заливка цветом), коррекция цвета, яркости и контрастности.

Векторная графика. Создание векторных рисунков встроенными средствами текстового процессора или других программ (приложений). Добавление векторных рисунков в документы.

### **Мультимедийные презентации**

Подготовка мультимедийных презентаций. Слайд. Добавление на слайд текста и изображений. Работа с несколькими слайдами.

Добавление на слайд аудиовизуальных данных. Анимация. Гиперссылки.

## **8 КЛАСС**

### **Теоретические основы информатики**

#### **Системы счисления**

Непозиционные и позиционные системы счисления. Алфавит. Основание. Развёрнутая форма записи числа. Перевод в десятичную систему чисел, записанных в других системах счисления.

Римская система счисления.

Двоичная система счисления. Перевод целых чисел в пределах от 0 до 1024 в двоичную систему счисления. Восьмеричная система счисления. Перевод чисел из восьмеричной системы в двоичную и десятичную системы и обратно. Шестнадцатеричная система счисления. Перевод чисел из шестнадцатеричной системы в двоичную, восьмеричную и десятичную системы и обратно.

Арифметические операции в двоичной системе счисления.

#### **Элементы математической логики**

Логические высказывания. Логические значения высказываний. Элементарные и составные высказывания. Логические операции: «и» (конъюнкция, логическое умножение), «или» (дизъюнкция, логическое сложение), «не» (логическое отрицание). Приоритет логических операций. Определение истинности составного высказывания, если известны значения истинности входящих в него элементарных высказываний. Логические выражения. Правила записи логических выражений. Построение таблиц истинности логических выражений.

Логические элементы. Знакомство с логическими основами компьютера.

#### **Алгоритмы и программирование**

##### **Исполнители и алгоритмы. Алгоритмические конструкции**

Понятие алгоритма. Исполнители алгоритмов. Алгоритм как план управления исполнителем.

Свойства алгоритма. Способы записи алгоритма (словесный, в виде блок-схемы, программа).

Алгоритмические конструкции. Конструкция «следование». Линейный алгоритм. Ограниченность линейных алгоритмов: невозможность предусмотреть зависимость последовательности выполняемых действий от исходных данных.

Конструкция «ветвление»: полная и неполная формы. Выполнение и невыполнение условия (истинность и ложность высказывания). Простые и составные условия.

Конструкция «повторения»: циклы с заданным числом повторений, с условием выполнения, с переменной цикла.

Разработка для формального исполнителя алгоритма, приводящего к требуемому результату при конкретных исходных данных. Разработка несложных алгоритмов с использованием циклов и ветвлений для управления формальными исполнителями, такими как Робот, Черепашка, Чертёжник. Выполнение алгоритмов вручную и на компьютере. Синтаксические и логические ошибки. Отказы.

### **Язык программирования**

Язык программирования (Python, C++, Паскаль, Java, C#, Школьный Алгоритмический Язык).

Система программирования: редактор текста программ, транслятор, отладчик.

Переменная: тип, имя, значение. Целые, вещественные и символьные переменные.

Оператор присваивания. Арифметические выражения и порядок их вычисления. Операции с целыми числами: целочисленное деление, остаток от деления.

Ветвления. Составные условия (запись логических выражений на изучаемом языке программирования). Нахождение минимума и максимума из двух, трёх и четырёх чисел. Решение квадратного уравнения, имеющего вещественные корни.

Диалоговая отладка программ: пошаговое выполнение, просмотр значений величин, отладочный вывод, выбор точки останова.

Цикл с условием. Алгоритм Евклида для нахождения наибольшего общего делителя двух натуральных чисел. Разбиение записи натурального числа в позиционной системе с основанием, меньшим или равным 10, на отдельные цифры.

Цикл с переменной. Алгоритмы проверки делимости одного целого числа на другое, проверки натурального числа на простоту.

Обработка символьных данных. Символьные (строковые) переменные. Посимвольная обработка строк. Подсчёт частоты появления символа в строке. Встроенные функции для обработки строк.

### **Анализ алгоритмов**

Определение возможных результатов работы алгоритма при данном множестве входных данных, определение возможных входных данных, приводящих к данному результату.

## **9 КЛАСС**



## **Цифровая грамотность**

### **Глобальная сеть Интернет и стратегии безопасного поведения в ней**

Глобальная сеть Интернет. IP-адреса узлов. Сетевое хранение данных. Методы индивидуального и коллективного размещения новой информации в Интернете. Большие данные (интернет-данные, в частности данные социальных сетей).

Понятие об информационной безопасности. Угрозы информационной безопасности при работе в глобальной сети и методы противодействия им. Правила безопасной аутентификации. Защита личной информации в Интернете. Безопасные стратегии поведения в Интернете. Предупреждение вовлечения в деструктивные и криминальные формы сетевой активности (кибербуллинг, фишинг и другие формы).

### **Работа в информационном пространстве**

Виды деятельности в Интернете, интернет-сервисы: коммуникационные сервисы (почтовая служба, видео-конференц-связь и другие), справочные службы (карты, расписания и другие), поисковые службы, службы обновления программного обеспечения и другие службы. Сервисы государственных услуг. Облачные хранилища данных. Средства совместной разработки документов (онлайн-офисы). Программное обеспечение как веб-сервис: онлайн-текстовые и графические редакторы, среды разработки программ.

## **Теоретические основы информатики**

### **Моделирование как метод познания**

Модель. Задачи, решаемые с помощью моделирования. Классификации моделей. Материальные (натурные) и информационные модели. Непрерывные и дискретные модели. Имитационные модели. Игровые модели. Оценка адекватности модели моделируемому объекту и целям моделирования.

Табличные модели. Таблица как представление отношения.

Базы данных. Отбор в таблице строк, удовлетворяющих заданному условию.

Граф. Вершина, ребро, путь. Ориентированные и неориентированные графы. Длина (вес) ребра. Весовая матрица графа. Длина пути между вершинами графа. Поиск оптимального пути в графе. Начальная вершина (источник) и конечная вершина (сток) в ориентированном графе. Вычисление количества путей в направленном ациклическом графе.

Дерево. Корень, вершина (узел), лист, ребро (дуга) дерева. Высота дерева. Поддерево. Примеры использования деревьев. Перебор вариантов с помощью дерева.

Понятие математической модели. Задачи, решаемые с помощью математического (компьютерного) моделирования. Отличие математической

модели от натурной модели и от словесного (литературного) описания объекта.

Этапы компьютерного моделирования: постановка задачи, построение математической модели, программная реализация, тестирование, проведение компьютерного эксперимента, анализ его результатов, уточнение модели.

### **Алгоритмы и программирование**

#### **Разработка алгоритмов и программ**

Разбиение задачи на подзадачи. Составление алгоритмов и программ с использованием ветвлений, циклов и вспомогательных алгоритмов для управления исполнителем Робот или другими исполнителями, такими как Черепашка, Чертёжник и другими.

Табличные величины (массивы). Одномерные массивы. Составление и отладка программ, реализующих типовые алгоритмы обработки одномерных числовых массивов, на одном из языков программирования (Python, C++, Паскаль, Java, C#, Школьный Алгоритмический Язык): заполнение числового массива случайными числами, в соответствии с формулой или путём ввода чисел, нахождение суммы элементов массива, линейный поиск заданного значения в массиве, подсчёт элементов массива, удовлетворяющих заданному условию, нахождение минимального (максимального) элемента массива. Сортировка массива.

Обработка потока данных: вычисление количества, суммы, среднего арифметического, минимального и максимального значения элементов последовательности, удовлетворяющих заданному условию.

#### **Управление**

Управление. Сигнал. Обратная связь. Получение сигналов от цифровых датчиков (касания, расстояния, света, звука и другого). Примеры использования принципа обратной связи в системах управления техническими устройствами с помощью датчиков, в том числе в робототехнике.

Примеры роботизированных систем (система управления движением в транспортной системе, сварочная линия автозавода, автоматизированное управление отоплением дома, автономная система управления транспортным средством и другие системы).

### **Информационные технологии**

#### **Электронные таблицы**

Понятие об электронных таблицах. Типы данных в ячейках электронной таблицы. Редактирование и форматирование таблиц. Встроенные функции для поиска максимума, минимума, суммы и среднего арифметического. Сортировка данных в выделенном диапазоне. Построение диаграмм

(гистограмма, круговая диаграмма, точечная диаграмма). Выбор типа диаграммы.

Преобразование формул при копировании. Относительная, абсолютная и смешанная адресация.

Условные вычисления в электронных таблицах. Суммирование и подсчёт значений, отвечающих заданному условию. Обработка больших наборов данных. Численное моделирование в электронных таблицах.

### **Информационные технологии в современном обществе**

Роль информационных технологий в развитии экономики мира, страны, региона. Открытые образовательные ресурсы.

Профессии, связанные с информатикой и информационными технологиями: веб-дизайнер, программист, разработчик мобильных приложений, тестировщик, архитектор программного обеспечения, специалист по анализу данных, системный администратор.

## **ПЛАНИРУЕМЫЕ РЕЗУЛЬТАТЫ ОСВОЕНИЯ ПРОГРАММЫ ПО ИНФОРМАТИКЕ НА УРОВНЕ ОСНОВНОГО ОБЩЕГО ОБРАЗОВАНИЯ**

Изучение информатики на уровне основного общего образования направлено на достижение обучающимися личностных, метапредметных и предметных результатов освоения содержания учебного предмета.

### **ЛИЧНОСТНЫЕ РЕЗУЛЬТАТЫ**

Личностные результаты имеют направленность на решение задач воспитания, развития и социализации обучающихся средствами учебного предмета.

В результате изучения информатики на уровне основного общего образования у обучающегося будут сформированы следующие личностные результаты в части:

#### **1) патриотического воспитания:**

ценностное отношение к отечественному культурному, историческому и научному наследию, понимание значения информатики как науки в жизни современного общества, владение достоверной информацией о передовых мировых и отечественных достижениях в области информатики и информационных технологий, заинтересованность в научных знаниях о цифровой трансформации современного общества;

#### **2) духовно-нравственного воспитания:**

ориентация на моральные ценности и нормы в ситуациях нравственного выбора, готовность оценивать своё поведение и поступки, а также поведение и поступки других людей с позиции нравственных и правовых норм с учётом осознания последствий поступков, активное неприятие асоциальных поступков, в том числе в Интернете;

#### **3) гражданского воспитания:**

представление о социальных нормах и правилах межличностных отношений в коллективе, в том числе в социальных сообществах, соблюдение правил безопасности, в том числе навыков безопасного поведения в интернет-среде, готовность к разнообразной совместной деятельности при выполнении учебных, познавательных задач, создании учебных проектов, стремление к взаимопониманию и взаимопомощи в процессе этой учебной деятельности, готовность оценивать своё поведение и поступки своих товарищей с позиции нравственных и правовых норм с учётом осознания последствий поступков;

#### **4) ценностей научного познания:**

сформированность мировоззренческих представлений об информации, информационных процессах и информационных технологиях, соответствующих современному уровню развития науки и общественной

практики и составляющих базовую основу для понимания сущности научной картины мира;

интерес к обучению и познанию, любознательность, готовность и способность к самообразованию, осознанному выбору направленности и уровня обучения в дальнейшем;

овладение основными навыками исследовательской деятельности, установка на осмысление опыта, наблюдений, поступков и стремление совершенствовать пути достижения индивидуального и коллективного благополучия;

сформированность информационной культуры, в том числе навыков самостоятельной работы с учебными текстами, справочной литературой, разнообразными средствами информационных технологий, а также умения самостоятельно определять цели своего обучения, ставить и формулировать для себя новые задачи в учёбе и познавательной деятельности, развивать мотивы и интересы своей познавательной деятельности;

#### **5) формирования культуры здоровья:**

осознание ценности жизни, ответственное отношение к своему здоровью, установка на здоровый образ жизни, в том числе и за счёт освоения и соблюдения требований безопасной эксплуатации средств информационных и коммуникационных технологий;

#### **б) трудового воспитания:**

интерес к практическому изучению профессий и труда в сферах профессиональной деятельности, связанных с информатикой, программированием и информационными технологиями, основанными на достижениях науки информатики и научно-технического прогресса;

осознанный выбор и построение индивидуальной траектории образования и жизненных планов с учётом личных и общественных интересов и потребностей;

#### **7) экологического воспитания:**

осознание глобального характера экологических проблем и путей их решения, в том числе с учётом возможностей информационных и коммуникационных технологий;

#### **8) адаптации обучающегося к изменяющимся условиям социальной и природной среды:**

освоение обучающимися социального опыта, основных социальных ролей, соответствующих ведущей деятельности возраста, норм и правил общественного поведения, форм социальной жизни в группах и сообществах, в том числе существующих в виртуальном пространстве.

### **МЕТАПРЕДМЕТНЫЕ РЕЗУЛЬТАТЫ**

Метапредметные результаты освоения программы по информатике отражают овладение универсальными учебными действиями – познавательными, коммуникативными, регулятивными.

### **Познавательные универсальные учебные действия**

#### **Базовые логические действия:**

умение определять понятия, создавать обобщения, устанавливать аналогии, классифицировать, самостоятельно выбирать основания и критерии для классификации, устанавливать причинно-следственные связи, строить логические рассуждения, делать умозаключения (индуктивные, дедуктивные и по аналогии) и выводы;

умение создавать, применять и преобразовывать знаки и символы, модели и схемы для решения учебных и познавательных задач;

самостоятельно выбирать способ решения учебной задачи (сравнивать несколько вариантов решения, выбирать наиболее подходящий с учётом самостоятельно выделенных критериев).

#### **Базовые исследовательские действия:**

формулировать вопросы, фиксирующие разрыв между реальным и желательным состоянием ситуации, объекта, и самостоятельно устанавливать искомое и данное;

оценивать на применимость и достоверность информацию, полученную в ходе исследования;

прогнозировать возможное дальнейшее развитие процессов, событий и их последствия в аналогичных или сходных ситуациях, а также выдвигать предположения об их развитии в новых условиях и контекстах.

#### **Работа с информацией:**

выявлять дефицит информации, данных, необходимых для решения поставленной задачи;

применять различные методы, инструменты и запросы при поиске и отборе информации или данных из источников с учётом предложенной учебной задачи и заданных критериев;

выбирать, анализировать, систематизировать и интерпретировать информацию различных видов и форм представления;

самостоятельно выбирать оптимальную форму представления информации и иллюстрировать решаемые задачи несложными схемами, диаграммами, иной графикой и их комбинациями;

оценивать надёжность информации по критериям, предложенным учителем или сформулированным самостоятельно;

эффективно запоминать и систематизировать информацию.

## **Коммуникативные универсальные учебные действия**

### **Общение:**

сопоставлять свои суждения с суждениями других участников диалога, обнаруживать различие и сходство позиций;

публично представлять результаты выполненного опыта (эксперимента, исследования, проекта);

самостоятельно выбирать формат выступления с учётом задач презентации и особенностей аудитории и в соответствии с ним составлять устные и письменные тексты с использованием иллюстративных материалов.

### **Совместная деятельность (сотрудничество):**

понимать и использовать преимущества командной и индивидуальной работы при решении конкретной проблемы, в том числе при создании информационного продукта;

принимать цель совместной информационной деятельности по сбору, обработке, передаче, формализации информации, коллективно строить действия по её достижению: распределять роли, договариваться, обсуждать процесс и результат совместной работы;

выполнять свою часть работы с информацией или информационным продуктом, достигая качественного результата по своему направлению и координируя свои действия с другими членами команды;

оценивать качество своего вклада в общий информационный продукт по критериям, самостоятельно сформулированным участниками взаимодействия;

сравнивать результаты с исходной задачей и вклад каждого члена команды в достижение результатов, разделять сферу ответственности и проявлять готовность к предоставлению отчёта перед группой.

## **Регулятивные универсальные учебные действия**

### **Самоорганизация:**

выявлять в жизненных и учебных ситуациях проблемы, требующие решения;

ориентироваться в различных подходах к принятию решений (индивидуальное принятие решений, принятие решений в группе);

самостоятельно составлять алгоритм решения задачи (или его часть), выбирать способ решения учебной задачи с учётом имеющихся ресурсов и собственных возможностей, аргументировать предлагаемые варианты решений;

составлять план действий (план реализации намеченного алгоритма решения), корректировать предложенный алгоритм с учётом получения новых знаний об изучаемом объекте;

делать выбор в условиях противоречивой информации и брать ответственность за решение.

#### **Самоконтроль (рефлексия):**

владеть способами самоконтроля, самомотивации и рефлексии;

давать оценку ситуации и предлагать план её изменения;

учитывать контекст и предвидеть трудности, которые могут возникнуть при решении учебной задачи, адаптировать решение к меняющимся обстоятельствам;

объяснять причины достижения (недостижения) результатов информационной деятельности, давать оценку приобретённому опыту, уметь находить позитивное в произошедшей ситуации;

вносить коррективы в деятельность на основе новых обстоятельств, изменившихся ситуаций, установленных ошибок, возникших трудностей;

оценивать соответствие результата цели и условиям.

#### **Эмоциональный интеллект:**

ставить себя на место другого человека, понимать мотивы и намерения другого.

#### **Принятие себя и других:**

осознавать невозможность контролировать всё вокруг даже в условиях открытого доступа к любым объёмам информации.

### **ПРЕДМЕТНЫЕ РЕЗУЛЬТАТЫ**

К концу обучения в 7 классе у обучающегося будут сформированы следующие умения:

пояснять на примерах смысл понятий «информация», «информационный процесс», «обработка информации», «хранение информации», «передача информации»;

кодировать и декодировать сообщения по заданным правилам, демонстрировать понимание основных принципов кодирования информации различной природы (текстовой, графической, аудио);

сравнивать длины сообщений, записанных в различных алфавитах, оперировать единицами измерения информационного объёма и скорости передачи данных;

оценивать и сравнивать размеры текстовых, графических, звуковых файлов и видеофайлов;

приводить примеры современных устройств хранения и передачи информации, сравнивать их количественные характеристики;

выделять основные этапы в истории и понимать тенденции развития компьютеров и программного обеспечения;



получать и использовать информацию о характеристиках персонального компьютера и его основных элементах (процессор, оперативная память, долговременная память, устройства ввода-вывода);

соотносить характеристики компьютера с задачами, решаемыми с его помощью;

ориентироваться в иерархической структуре файловой системы (записывать полное имя файла (каталога), путь к файлу (каталогу) по имеющемуся описанию файловой структуры некоторого информационного носителя);

работать с файловой системой персонального компьютера с использованием графического интерфейса, а именно: создавать, копировать, перемещать, переименовывать, удалять и архивировать файлы и каталоги, использовать антивирусную программу;

представлять результаты своей деятельности в виде структурированных иллюстрированных документов, мультимедийных презентаций;

искать информацию в Интернете (в том числе, по ключевым словам, по изображению), критически относиться к найденной информации, осознавая опасность для личности и общества распространения вредоносной информации, в том числе экстремистского и террористического характера;

понимать структуру адресов веб-ресурсов;

использовать современные сервисы интернет-коммуникаций;

соблюдать требования безопасной эксплуатации технических средств информационных и коммуникационных технологий, соблюдать сетевой этикет, базовые нормы информационной этики и права при работе с приложениями на любых устройствах и в Интернете, выбирать безопасные стратегии поведения в сети;

применять методы профилактики негативного влияния средств информационных и коммуникационных технологий на здоровье пользователя.

К концу обучения **в 8 классе** у обучающегося будут сформированы следующие умения:

пояснять на примерах различия между позиционными и непозиционными системами счисления;

записывать и сравнивать целые числа от 0 до 1024 в различных позиционных системах счисления (с основаниями 2, 8, 16), выполнять арифметические операции над ними;

раскрывать смысл понятий «высказывание», «логическая операция», «логическое выражение»;

записывать логические выражения с использованием дизъюнкции, конъюнкции и отрицания, определять истинность логических выражений,

если известны значения истинности входящих в него переменных, строить таблицы истинности для логических выражений;

раскрывать смысл понятий «исполнитель», «алгоритм», «программа», понимая разницу между употреблением этих терминов в обыденной речи и в информатике;

описывать алгоритм решения задачи различными способами, в том числе в виде блок-схемы;

составлять, выполнять вручную и на компьютере несложные алгоритмы с использованием ветвлений и циклов для управления исполнителями, такими как Робот, Черепашка, Чертёжник;

использовать константы и переменные различных типов (числовых, логических, символьных), а также содержащие их выражения, использовать оператор присваивания;

использовать при разработке программ логические значения, операции и выражения с ними;

анализировать предложенные алгоритмы, в том числе определять, какие результаты возможны при заданном множестве исходных значений;

создавать и отлаживать программы на одном из языков программирования (Python, C++, Паскаль, Java, C#, Школьный Алгоритмический Язык), реализующие несложные алгоритмы обработки числовых данных с использованием циклов и ветвлений, в том числе реализующие проверку делимости одного целого числа на другое, проверку натурального числа на простоту, выделения цифр из натурального числа.

К концу обучения **в 9 классе** у обучающегося будут сформированы следующие умения:

разбивать задачи на подзадачи, составлять, выполнять вручную и на компьютере несложные алгоритмы с использованием ветвлений, циклов и вспомогательных алгоритмов для управления исполнителями, такими как Робот, Черепашка, Чертёжник;

составлять и отлаживать программы, реализующие типовые алгоритмы обработки числовых последовательностей или одномерных числовых массивов (поиск максимумов, минимумов, суммы или количества элементов с заданными свойствами) на одном из языков программирования (Python, C++, Паскаль, Java, C#, Школьный Алгоритмический Язык);

раскрывать смысл понятий «модель», «моделирование», определять виды моделей, оценивать адекватность модели моделируемому объекту и целям моделирования;

использовать графы и деревья для моделирования систем сетевой и иерархической структуры, находить кратчайший путь в графе;

выбирать способ представления данных в соответствии с поставленной задачей (таблицы, схемы, графики, диаграммы) с использованием соответствующих программных средств обработки данных;

использовать электронные таблицы для обработки, анализа и визуализации числовых данных, в том числе с выделением диапазона таблицы и упорядочиванием (сортировкой) его элементов;

создавать и применять в электронных таблицах формулы для расчётов с использованием встроенных арифметических функций (суммирование и подсчёт значений, отвечающих заданному условию, среднее арифметическое, поиск максимального и минимального значения), абсолютной, относительной, смешанной адресации;

использовать электронные таблицы для численного моделирования в простых задачах из разных предметных областей;

использовать современные интернет-сервисы (в том числе коммуникационные сервисы, облачные хранилища данных, онлайн-программы (текстовые и графические редакторы, среды разработки)) в учебной и повседневной деятельности;

приводить примеры использования геоинформационных сервисов, сервисов государственных услуг, образовательных сервисов Интернета в учебной и повседневной деятельности;

использовать различные средства защиты от вредоносного программного обеспечения, защищать персональную информацию от несанкционированного доступа и его последствий (разглашения, подмены, утраты данных) с учётом основных технологических и социально-психологических аспектов использования сети Интернет (сетевая анонимность, цифровой след, аутентичность субъектов и ресурсов, опасность вредоносного кода);

распознавать попытки и предупреждать вовлечение себя и окружающих в деструктивные и криминальные формы сетевой активности (в том числе кибербуллинг, фишинг).

## ТЕМАТИЧЕСКОЕ ПЛАНИРОВАНИЕ 7 КЛАСС

№ п/п	Наименование разделов и тем программы	Количество часов			Электронные (цифровые) образовательные ресурсы
		Всего	Контрольные работы	Практические работы	
<b>Раздел 2. Теоретические основы информатики</b>					
1.1	Информация и информационные процессы	2			Библиотека ЦОК <a href="https://m.edsoo.ru/7f41646e">https://m.edsoo.ru/7f41646e</a>
1.2	Представление информации	10	1		Библиотека ЦОК <a href="https://m.edsoo.ru/7f41646e">https://m.edsoo.ru/7f41646e</a>
Итого по разделу		12			
<b>Раздел 1. Цифровая грамотность</b>					
2.1	Компьютер – универсальное устройство обработки данных	2			Библиотека ЦОК <a href="https://m.edsoo.ru/7f41646e">https://m.edsoo.ru/7f41646e</a>
2.2	Программы и данные	4			Библиотека ЦОК <a href="https://m.edsoo.ru/7f41646e">https://m.edsoo.ru/7f41646e</a>
2.3	Компьютерные сети	2			Библиотека ЦОК <a href="https://m.edsoo.ru/7f41646e">https://m.edsoo.ru/7f41646e</a>
Итого по разделу		8			
<b>Раздел 3. Информационные технологии</b>					
3.1	Текстовые документы	6		5	Библиотека ЦОК <a href="https://m.edsoo.ru/7f41646e">https://m.edsoo.ru/7f41646e</a>
3.2	Компьютерная графика	4		4	Библиотека ЦОК <a href="https://m.edsoo.ru/7f41646e">https://m.edsoo.ru/7f41646e</a>
3.3	Мультимедийные презентации	3		3	Библиотека ЦОК <a href="https://m.edsoo.ru/7f41646e">https://m.edsoo.ru/7f41646e</a>

Итого по разделу	13			
Резервное время	1			
ОБЩЕЕ КОЛИЧЕСТВО ЧАСОВ ПО ПРОГРАММЕ	34	1	12	

## 8 КЛАСС

№ п/п	Наименование разделов и тем программы	Количество часов			Электронные (цифровые) образовательные ресурсы
		Всего	Контрольные работы	Практические работы	
<b>Раздел 1. Теоретические основы информатики</b>					
1.1	Системы счисления	6			Библиотека ЦОК <a href="https://m.edsoo.ru/7f418516">https://m.edsoo.ru/7f418516</a>
1.2	Элементы математической логики	6	1		Библиотека ЦОК <a href="https://m.edsoo.ru/7f418516">https://m.edsoo.ru/7f418516</a>
Итого по разделу		12			
<b>Раздел 2. Алгоритмы и программирование</b>					
2.1	Исполнители и алгоритмы. Алгоритмические конструкции	10	1		Библиотека ЦОК <a href="https://m.edsoo.ru/7f418516">https://m.edsoo.ru/7f418516</a>
2.2	Язык программирования	9		6	Библиотека ЦОК <a href="https://m.edsoo.ru/7f418516">https://m.edsoo.ru/7f418516</a>
2.3	Анализ алгоритмов	2			Библиотека ЦОК <a href="https://m.edsoo.ru/7f418516">https://m.edsoo.ru/7f418516</a>
Итого по разделу		21			
Резервное время		1			
ОБЩЕЕ КОЛИЧЕСТВО ЧАСОВ ПО ПРОГРАММЕ		34	2	6	

## 9 КЛАСС

№ п/п	Наименование разделов и тем программы	Количество часов			Электронные (цифровые) образовательные ресурсы
		Всего	Контрольные работы	Практические работы	
<b>Раздел 1. Цифровая грамотность</b>					
1.1	Глобальная сеть Интернет и стратегии безопасного поведения в ней	3			Библиотека ЦОК <a href="https://m.edsoo.ru/7f41a7d0">https://m.edsoo.ru/7f41a7d0</a>
1.2	Работа в информационном пространстве	3			Библиотека ЦОК <a href="https://m.edsoo.ru/7f41a7d0">https://m.edsoo.ru/7f41a7d0</a>
Итого по разделу		6			
<b>Раздел 2. Теоретические основы информатики</b>					
2.1	Моделирование как метод познания	8	1	1	Библиотека ЦОК <a href="https://m.edsoo.ru/7f41a7d0">https://m.edsoo.ru/7f41a7d0</a>
Итого по разделу		8			
<b>Раздел 3. Алгоритмы и программирование</b>					
3.1	Разработка алгоритмов и программ	6	1	3	Библиотека ЦОК <a href="https://m.edsoo.ru/7f41a7d0">https://m.edsoo.ru/7f41a7d0</a>
3.2	Управление	2			Библиотека ЦОК <a href="https://m.edsoo.ru/7f41a7d0">https://m.edsoo.ru/7f41a7d0</a>
Итого по разделу		8			
<b>Раздел 4. Информационные технологии</b>					
4.1	Электронные таблицы	10		9	Библиотека ЦОК <a href="https://m.edsoo.ru/7f41a7d0">https://m.edsoo.ru/7f41a7d0</a>
4.2	Информационные технологии в современном обществе	1			Библиотека ЦОК <a href="https://m.edsoo.ru/7f41a7d0">https://m.edsoo.ru/7f41a7d0</a>
Итого по разделу		11			

Резервное время	1			
ОБЩЕЕ КОЛИЧЕСТВО ЧАСОВ ПО ПРОГРАММЕ	34	2	13	





## 2.2.11 РАБОЧАЯ ПРОГРАММА ПО УЧЕБНОМУ ПРЕДМЕТУ «ФИЗИКА»

### ПОЯСНИТЕЛЬНАЯ ЗАПИСКА

Программа по физике на уровне основного общего образования составлена на основе положений и требований к результатам освоения на базовом уровне основной образовательной программы, представленных в ФГОС ООО, а также с учётом федеральной рабочей программы воспитания и Концепции преподавания учебного предмета «Физика».

Содержание программы по физике направлено на формирование естественнонаучной грамотности обучающихся и организацию изучения физики на деятельностной основе. В программе по физике учитываются возможности учебного предмета в реализации требований ФГОС ООО к планируемым личностным и метапредметным результатам обучения, а также межпредметные связи естественнонаучных учебных предметов на уровне основного общего образования.

Программа по физике устанавливает распределение учебного материала по годам обучения (по классам), предлагает примерную последовательность изучения тем, основанную на логике развития предметного содержания и учёте возрастных особенностей обучающихся.

Программа по физике разработана с целью оказания методической помощи учителю в создании рабочей программы по учебному предмету.

Физика является системообразующим для естественнонаучных учебных предметов, поскольку физические законы лежат в основе процессов и явлений, изучаемых химией, биологией, астрономией и физической географией, вносит вклад в естественнонаучную картину мира, предоставляет наиболее ясные образцы применения научного метода познания, то есть способа получения достоверных знаний о мире.

Одна из главных задач физического образования в структуре общего образования состоит в формировании естественнонаучной грамотности и интереса к науке у обучающихся.

Изучение физики на базовом уровне предполагает овладение следующими компетентностями, характеризующими естественнонаучную грамотность:

- научно объяснять явления;
- оценивать и понимать особенности научного исследования;
- интерпретировать данные и использовать научные доказательства для получения выводов.

Цели изучения физики на уровне основного общего образования определены в Концепции преподавания учебного предмета «Физика» в образовательных организациях Российской Федерации, реализующих основные общеобразовательные программы, утверждённой решением Коллегии Министерства просвещения Российской Федерации (протокол от 3 декабря 2019 г. № ПК4вн).

**Цели изучения физики:**

- приобретение интереса и стремления обучающихся к научному изучению природы, развитие их интеллектуальных и творческих способностей;
- развитие представлений о научном методе познания и формирование исследовательского отношения к окружающим явлениям;
- формирование научного мировоззрения как результата изучения основ строения материи и фундаментальных законов физики;
- формирование представлений о роли физики для развития других естественных наук, техники и технологий;
- развитие представлений о возможных сферах будущей профессиональной деятельности, связанной с физикой, подготовка к дальнейшему обучению в этом направлении.

Достижение этих целей программы по физике на уровне основного общего образования обеспечивается решением следующих **задач**:

- приобретение знаний о дискретном строении вещества, о механических, тепловых, электрических, магнитных и квантовых явлениях;
- приобретение умений описывать и объяснять физические явления с использованием полученных знаний;
- освоение методов решения простейших расчётных задач с использованием физических моделей, творческих и практикоориентированных задач;
- развитие умений наблюдать природные явления и выполнять опыты, лабораторные работы и экспериментальные исследования с использованием измерительных приборов;
- освоение приёмов работы с информацией физического содержания, включая информацию о современных достижениях физики, анализ и критическое оценивание информации;
- знакомство со сферами профессиональной деятельности, связанными с физикой, и современными технологиями, основанными на достижениях физической науки.

На изучение физики (базовый уровень) на уровне основного общего образования отводится 238 часов: в 7 классе – 68 часов (2 часа в неделю), в 8 классе – 68 часов (2 часа в неделю), в 9 классе – 102 часа (3 часа в неделю).

Предлагаемый в программе по физике перечень лабораторных работ и опытов носит рекомендательный характер, учитель делает выбор проведения лабораторных работ и опытов с учётом индивидуальных особенностей обучающихся, списка экспериментальных заданий, предлагаемых в рамках основного государственного экзамена по физике.

# СОДЕРЖАНИЕ ОБУЧЕНИЯ

## 7 КЛАСС

### **Раздел 1. Физика и её роль в познании окружающего мира.**

Физика – наука о природе. Явления природы. Физические явления: механические, тепловые, электрические, магнитные, световые, звуковые.

Физические величины. Измерение физических величин. Физические приборы. Погрешность измерений. Международная система единиц.

Как физика и другие естественные науки изучают природу. Естественнонаучный метод познания: наблюдение, постановка научного вопроса, выдвижение гипотез, эксперимент по проверке гипотез, объяснение наблюдаемого явления. Описание физических явлений с помощью моделей.

#### ***Демонстрации.***

1. Механические, тепловые, электрические, магнитные, световые явления.
2. Физические приборы и процедура прямых измерений аналоговым и цифровым прибором.

#### ***Лабораторные работы и опыты.***

1. Определение цены деления шкалы измерительного прибора.
2. Измерение расстояний.
3. Измерение объёма жидкости и твёрдого тела.
4. Определение размеров малых тел.
5. Измерение температуры при помощи жидкостного термометра и датчика температуры.
6. Проведение исследования по проверке гипотезы: дальность полёта шарика, пущенного горизонтально, тем больше, чем больше высота пуска.

### **Раздел 2. Первоначальные сведения о строении вещества.**

Строение вещества: атомы и молекулы, их размеры. Опыты, доказывающие дискретное строение вещества.

Движение частиц вещества. Связь скорости движения частиц с температурой. Броуновское движение, диффузия. Взаимодействие частиц вещества: притяжение и отталкивание.

Агрегатные состояния вещества: строение газов, жидкостей и твёрдых (кристаллических) тел. Взаимосвязь между свойствами веществ в разных агрегатных состояниях и их атомномолекулярным строением. Особенности агрегатных состояний воды.

#### ***Демонстрации.***

1. Наблюдение броуновского движения.

2. Наблюдение диффузии.
3. Наблюдение явлений, объясняющихся притяжением или отталкиванием частиц вещества.

#### ***Лабораторные работы и опыты.***

1. Оценка диаметра атома методом рядов (с использованием фотографий).
2. Опыты по наблюдению теплового расширения газов.
3. Опыты по обнаружению действия сил молекулярного притяжения.

#### **Раздел 3. Движение и взаимодействие тел.**

Механическое движение. Равномерное и неравномерное движение. Скорость. Средняя скорость при неравномерном движении. Расчёт пути и времени движения.

Явление инерции. Закон инерции. Взаимодействие тел как причина изменения скорости движения тел. Масса как мера инертности тела. Плотность вещества. Связь плотности с количеством молекул в единице объёма вещества.

Сила как характеристика взаимодействия тел. Сила упругости и закон Гука. Измерение силы с помощью динамометра. Явление тяготения и сила тяжести. Сила тяжести на других планетах. Вес тела. Невесомость. Сложение сил, направленных по одной прямой. Равнодействующая сил. Сила трения. Трение скольжения и трение покоя. Трение в природе и технике.

#### ***Демонстрации.***

1. Наблюдение механического движения тела.
2. Измерение скорости прямолинейного движения.
3. Наблюдение явления инерции.
4. Наблюдение изменения скорости при взаимодействии тел.
5. Сравнение масс по взаимодействию тел.
6. Сложение сил, направленных по одной прямой.

#### ***Лабораторные работы и опыты.***

1. Определение скорости равномерного движения (шарика в жидкости, модели электрического автомобиля и так далее).
2. Определение средней скорости скольжения бруска или шарика по наклонной плоскости.
3. Определение плотности твёрдого тела.
4. Опыты, демонстрирующие зависимость растяжения (деформации) пружины от приложенной силы.
5. Опыты, демонстрирующие зависимость силы трения скольжения от веса тела и характера соприкасающихся поверхностей.

#### **Раздел 4. Давление твёрдых тел, жидкостей и газов.**

Давление. Способы уменьшения и увеличения давления. Давление газа. Зависимость давления газа от объёма, температуры. Передача давления твёрдыми телами, жидкостями и газами. Закон Паскаля. Пневматические машины. Зависимость давления жидкости от глубины. Гидростатический парадокс. Сообщающиеся сосуды. Гидравлические механизмы.

Атмосфера Земли и атмосферное давление. Причины существования воздушной оболочки Земли. Опыт Торричелли. Измерение атмосферного давления. Зависимость атмосферного давления от высоты над уровнем моря. Приборы для измерения атмосферного давления.

Действие жидкости и газа на погружённое в них тело. Выталкивающая (архимедова) сила. Закон Архимеда. Плавание тел. Воздухоплавание.

### ***Демонстрации.***

1. Зависимость давления газа от температуры.
2. Передача давления жидкостью и газом.
3. Сообщающиеся сосуды.
4. Гидравлический пресс.
5. Проявление действия атмосферного давления.
6. Зависимость выталкивающей силы от объёма погружённой части тела и плотности жидкости.
7. Равенство выталкивающей силы весу вытесненной жидкости.
8. Условие плавания тел: плавание или погружение тел в зависимости от соотношения плотностей тела и жидкости.

### ***Лабораторные работы и опыты.***

1. Исследование зависимости веса тела в воде от объёма погружённой в жидкость части тела.
2. Определение выталкивающей силы, действующей на тело, погружённое в жидкость.
3. Проверка независимости выталкивающей силы, действующей на тело в жидкости, от массы тела.
4. Опыты, демонстрирующие зависимость выталкивающей силы, действующей на тело в жидкости, от объёма погружённой в жидкость части тела и от плотности жидкости.
5. Конструирование ареометра или конструирование лодки и определение её грузоподъёмности.

## **Раздел 5. Работа и мощность. Энергия.**

Механическая работа. Мощность.

Простые механизмы: рычаг, блок, наклонная плоскость. Правило равновесия рычага. Применение правила равновесия рычага к блоку. «Золотое

правило» механики. КПД простых механизмов. Простые механизмы в быту и технике.

Механическая энергия. Кинетическая и потенциальная энергия. Превращение одного вида механической энергии в другой. Закон сохранения энергии в механике.

#### ***Демонстрации.***

1. Примеры простых механизмов.

#### ***Лабораторные работы и опыты.***

1. Определение работы силы трения при равномерном движении тела по горизонтальной поверхности.
2. Исследование условий равновесия рычага.
3. Измерение КПД наклонной плоскости.
4. Изучение закона сохранения механической энергии.

## **8 КЛАСС**

### **Раздел 6. Тепловые явления.**

Основные положения молекулярно-кинетической теории строения вещества. Масса и размеры атомов и молекул. Опыты, подтверждающие основные положения молекулярнокинетической теории.

Модели твёрдого, жидкого и газообразного состояний вещества. Кристаллические и аморфные тела. Объяснение свойств газов, жидкостей и твёрдых тел на основе положений молекулярно-кинетической теории. Смачивание и капиллярные явления. Тепловое расширение и сжатие.

Температура. Связь температуры со скоростью теплового движения частиц. Внутренняя энергия. Способы изменения внутренней энергии: теплопередача и совершение работы. Виды теплопередачи: теплопроводность, конвекция, излучение.

Количество теплоты. Удельная теплоёмкость вещества. Теплообмен и тепловое равновесие. Уравнение теплового баланса. Плавление и отвердевание кристаллических веществ. Удельная теплота плавления. Парообразование и конденсация. Испарение. Кипение. Удельная теплота парообразования. Зависимость температуры кипения от атмосферного давления.

Влажность воздуха.

Энергия топлива. Удельная теплота сгорания.

Принципы работы тепловых двигателей КПД теплового двигателя. Тепловые двигатели и защита окружающей среды.

Закон сохранения и превращения энергии в тепловых процессах.

#### ***Демонстрации.***

1. Наблюдение броуновского движения.



2. Наблюдение диффузии.
3. Наблюдение явлений смачивания и капиллярных явлений.
4. Наблюдение теплового расширения тел.
5. Изменение давления газа при изменении объёма и нагревании или охлаждении.
6. Правила измерения температуры.
7. Виды теплопередачи.
8. Охлаждение при совершении работы.
9. Нагревание при совершении работы внешними силами.
10. Сравнение теплоёмкостей различных веществ.
11. Наблюдение кипения.
12. Наблюдение постоянства температуры при плавлении.
13. Модели тепловых двигателей.

### ***Лабораторные работы и опыты.***

1. Опыты по обнаружению действия сил молекулярного притяжения.
2. Опыты по выращиванию кристаллов поваренной соли или сахара.
3. Опыты по наблюдению теплового расширения газов, жидкостей и твёрдых тел.
4. Определение давления воздуха в баллоне шприца.
5. Опыты, демонстрирующие зависимость давления воздуха от его объёма и нагревания или охлаждения.
6. Проверка гипотезы линейной зависимости длины столбика жидкости в термометрической трубке от температуры.
7. Наблюдение изменения внутренней энергии тела в результате теплопередачи и работы внешних сил.
8. Исследование явления теплообмена при смешивании холодной и горячей воды.
9. Определение количества теплоты, полученного водой при теплообмене с нагретым металлическим цилиндром.
10. Определение удельной теплоёмкости вещества.
11. Исследование процесса испарения.
12. Определение относительной влажности воздуха.
13. Определение удельной теплоты плавления льда.

### **Раздел 7. Электрические и магнитные явления.**

Электризация тел. Два рода электрических зарядов. Взаимодействие заряженных тел. Закон Кулона (зависимость силы взаимодействия заряженных тел от величины зарядов и расстояния между телами).

Электрическое поле. Напряжённость электрического поля. Принцип суперпозиции электрических полей (на качественном уровне).

Носители электрических зарядов. Элементарный электрический заряд. Строение атома. Проводники и диэлектрики. Закон сохранения электрического заряда.

Электрический ток. Условия существования электрического тока. Источники постоянного тока. Действия электрического тока (тепловое, химическое, магнитное). Электрический ток в жидкостях и газах.

Электрическая цепь. Сила тока. Электрическое напряжение. Сопротивление проводника. Удельное сопротивление вещества. Закон Ома для участка цепи. Последовательное и параллельное соединение проводников.

Работа и мощность электрического тока. Закон Джоуля–Ленца. Электрические цепи и потребители электрической энергии в быту. Короткое замыкание.

Постоянные магниты. Взаимодействие постоянных магнитов. Магнитное поле. Магнитное поле Земли и его значение для жизни на Земле. Опыт Эрстеда. Магнитное поле электрического тока. Применение электромагнитов в технике. Действие магнитного поля на проводник с током. Электродвигатель постоянного тока. Использование электродвигателей в технических устройствах и на транспорте.

Опыты Фарадея. Явление электромагнитной индукции. Правило Ленца. Электрогенератор. Способы получения электрической энергии. Электростанции на возобновляемых источниках энергии.

### *Демонстрации.*

1. Электризация тел.
2. Два рода электрических зарядов и взаимодействие заряженных тел.
3. Устройство и действие электроскопа.
4. Электростатическая индукция.
5. Закон сохранения электрических зарядов.
6. Проводники и диэлектрики.
7. Моделирование силовых линий электрического поля.
8. Источники постоянного тока.
9. Действия электрического тока.
10. Электрический ток в жидкости.
11. Газовый разряд.
12. Измерение силы тока амперметром.
13. Измерение электрического напряжения вольтметром.
14. Реостат и магазин сопротивлений.
15. Взаимодействие постоянных магнитов.
16. Моделирование невозможности разделения полюсов магнита.
17. Моделирование магнитных полей постоянных магнитов.

18. Опыт Эрстеда.
19. Магнитное поле тока. Электромагнит.
20. Действие магнитного поля на проводник с током.
21. Электродвигатель постоянного тока.
22. Исследование явления электромагнитной индукции.
23. опыты Фарадея.
24. Зависимость направления индукционного тока от условий его возникновения.
25. Электрогенератор постоянного тока.

***Лабораторные работы и опыты.***

1. опыты по наблюдению электризации тел индукцией и при соприкосновении.
2. Исследование действия электрического поля на проводники и диэлектрики.
3. Сборка и проверка работы электрической цепи постоянного тока.
4. Измерение и регулирование силы тока.
5. Измерение и регулирование напряжения.
6. Исследование зависимости силы тока, идущего через резистор, от сопротивления резистора и напряжения на резисторе.
7. опыты, демонстрирующие зависимость электрического сопротивления проводника от его длины, площади поперечного сечения и материала.
8. Проверка правила сложения напряжений при последовательном соединении двух резисторов.
9. Проверка правила для силы тока при параллельном соединении резисторов.
10. Определение работы электрического тока, идущего через резистор.
11. Определение мощности электрического тока, выделяемой на резисторе.
12. Исследование зависимости силы тока, идущего через лампочку, от напряжения на ней.
13. Определение КПД нагревателя.
14. Исследование магнитного взаимодействия постоянных магнитов.
15. Изучение магнитного поля постоянных магнитов при их объединении и разделении.
16. Исследование действия электрического тока на магнитную стрелку.
17. опыты, демонстрирующие зависимость силы взаимодействия катушки с током и магнита от силы тока и направления тока в катушке.
18. Изучение действия магнитного поля на проводник с током.

19. Конструирование и изучение работы электродвигателя.
20. Измерение КПД электродвигательной установки.
21. Опыты по исследованию явления электромагнитной индукции: исследование изменений значения и направления индукционного тока.

## **9 КЛАСС**

### **Раздел 8. Механические явления.**

Механическое движение. Материальная точка. Система отсчёта. Относительность механического движения. Равномерное прямолинейное движение. Неравномерное прямолинейное движение. Средняя и мгновенная скорость тела при неравномерном движении.

Ускорение. Равноускоренное прямолинейное движение. Свободное падение. Опыты Галилея.

Равномерное движение по окружности. Период и частота обращения. Линейная и угловая скорости. Центробежное ускорение.

Первый закон Ньютона. Второй закон Ньютона. Третий закон Ньютона. Принцип суперпозиции сил.

Сила упругости. Закон Гука. Сила трения: сила трения скольжения, сила трения покоя, другие виды трения.

Сила тяжести и закон всемирного тяготения. Ускорение свободного падения. Движение планет вокруг Солнца. Первая космическая скорость. Невесомость и перегрузки.

Равновесие материальной точки. Абсолютно твёрдое тело. Равновесие твёрдого тела с закреплённой осью вращения. Момент силы. Центр тяжести.

Импульс тела. Изменение импульса. Импульс силы. Закон сохранения импульса. Реактивное движение.

Механическая работа и мощность. Работа сил тяжести, упругости, трения. Связь энергии и работы. Потенциальная энергия тела, поднятого над поверхностью земли. Потенциальная энергия сжатой пружины. Кинетическая энергия. Теорема о кинетической энергии. Закон сохранения механической энергии.

#### ***Демонстрации.***

1. Наблюдение механического движения тела относительно разных тел отсчёта.
2. Сравнение путей и траекторий движения одного и того же тела относительно разных тел отсчёта.
3. Измерение скорости и ускорения прямолинейного движения.
4. Исследование признаков равноускоренного движения.
5. Наблюдение движения тела по окружности.

6. Наблюдение механических явлений, происходящих в системе отсчёта «Тележка» при её равномерном и ускоренном движении относительно кабинета физики.
7. Зависимость ускорения тела от массы тела и действующей на него силы.
8. Наблюдение равенства сил при взаимодействии тел.
9. Изменение веса тела при ускоренном движении.
10. Передача импульса при взаимодействии тел.
11. Преобразования энергии при взаимодействии тел.
12. Сохранение импульса при неупругом взаимодействии.
13. Сохранение импульса при абсолютно упругом взаимодействии.
14. Наблюдение реактивного движения.
15. Сохранение механической энергии при свободном падении.
16. Сохранение механической энергии при движении тела под действием пружины.

#### ***Лабораторные работы и опыты.***

1. Конструирование тракта для разгона и дальнейшего равномерного движения шарика или тележки.
2. Определение средней скорости скольжения бруска или движения шарика по наклонной плоскости.
3. Определение ускорения тела при равноускоренном движении по наклонной плоскости.
4. Исследование зависимости пути от времени при равноускоренном движении без начальной скорости.
5. Проверка гипотезы: если при равноускоренном движении без начальной скорости пути относятся как ряд нечётных чисел, то соответствующие промежутки времени одинаковы.
6. Исследование зависимости силы трения скольжения от силы нормального давления.
7. Определение коэффициента трения скольжения.
8. Определение жёсткости пружины.
9. Определение работы силы трения при равномерном движении тела по горизонтальной поверхности.
10. Определение работы силы упругости при подъёме груза с использованием неподвижного и подвижного блоков.
11. Изучение закона сохранения энергии.

#### **Раздел 9. Механические колебания и волны.**

Колебательное движение. Основные характеристики колебаний: период, частота, амплитуда. Математический и пружинный маятники. Превращение энергии при колебательном движении.

Затухающие колебания. Вынужденные колебания. Резонанс. Механические волны. Свойства механических волн. Продольные и поперечные волны. Длина волны и скорость её распространения. Механические волны в твёрдом теле, сейсмические волны.

Звук. Громкость звука и высота тона. Отражение звука. Инфразвук и ультразвук.

#### ***Демонстрации.***

1. Наблюдение колебаний тел под действием силы тяжести и силы упругости.
2. Наблюдение колебаний груза на нити и на пружине.
3. Наблюдение вынужденных колебаний и резонанса.
4. Распространение продольных и поперечных волн (на модели).
5. Наблюдение зависимости высоты звука от частоты.
6. Акустический резонанс.

#### ***Лабораторные работы и опыты.***

1. Определение частоты и периода колебаний математического маятника.
2. Определение частоты и периода колебаний пружинного маятника.
3. Исследование зависимости периода колебаний подвешенного к нити груза от длины нити.
4. Исследование зависимости периода колебаний пружинного маятника от массы груза.
5. Проверка независимости периода колебаний груза, подвешенного к нити, от массы груза.
6. Опыты, демонстрирующие зависимость периода колебаний пружинного маятника от массы груза и жёсткости пружины.
7. Измерение ускорения свободного падения.

#### **Раздел 10. Электромагнитное поле и электромагнитные волны.**

Электромагнитное поле. Электромагнитные волны. Свойства электромагнитных волн. Шкала электромагнитных волн. Использование электромагнитных волн для сотовой связи.

Электромагнитная природа света. Скорость света. Волновые свойства света.

#### ***Демонстрации.***

1. Свойства электромагнитных волн.
2. Волновые свойства света.

### ***Лабораторные работы и опыты.***

1. Изучение свойств электромагнитных волн с помощью мобильного телефона.

### **Раздел 11. Световые явления.**

Лучевая модель света. Источники света. Прямолинейное распространение света. Затмения Солнца и Луны. Отражение света. Плоское зеркало. Закон отражения света.

Преломление света. Закон преломления света. Полное внутреннее отражение света. Использование полного внутреннего отражения в оптических световодах.

Линза. Ход лучей в линзе. Оптическая система фотоаппарата, микроскопа и телескопа. Глаз как оптическая система. Близорукость и дальнозоркость.

Разложение белого света в спектр. Опыты Ньютона. Сложение спектральных цветов. Дисперсия света.

### ***Демонстрации.***

1. Прямолинейное распространение света.
2. Отражение света.
3. Получение изображений в плоском, вогнутом и выпуклом зеркалах.
4. Преломление света.
5. Оптический световод.
6. Ход лучей в собирающей линзе.
7. Ход лучей в рассеивающей линзе.
8. Получение изображений с помощью линз.
9. Принцип действия фотоаппарата, микроскопа и телескопа.
10. Модель глаза.
11. Разложение белого света в спектр.
12. Получение белого света при сложении света разных цветов.

### ***Лабораторные работы и опыты.***

1. Исследование зависимости угла отражения светового луча от угла падения.
2. Изучение характеристик изображения предмета в плоском зеркале.
3. Исследование зависимости угла преломления светового луча от угла падения на границе «воздух–стекло».
4. Получение изображений с помощью собирающей линзы.
5. Определение фокусного расстояния и оптической силы собирающей линзы.
6. Опыты по разложению белого света в спектр.
7. Опыты по восприятию цвета предметов при их наблюдении через цветные фильтры.

## **Раздел 12. Квантовые явления.**

Опыты Резерфорда и планетарная модель атома. Модель атома Бора. Испускание и поглощение света атомом. Кванты. Линейчатые спектры.

Радиоактивность. Альфа, бета- и гамма-излучения. Строение атомного ядра. Нуклонная модель атомного ядра. Изотопы. Радиоактивные превращения. Период полураспада атомных ядер.

Ядерные реакции. Законы сохранения зарядового и массового чисел. Энергия связи атомных ядер. Связь массы и энергии. Реакции синтеза и деления ядер. Источники энергии Солнца и звёзд.

Ядерная энергетика. Действия радиоактивных излучений на живые организмы.

### ***Демонстрации.***

1. Спектры излучения и поглощения.
2. Спектры различных газов.
3. Спектр водорода.
4. Наблюдение треков в камере Вильсона.
5. Работа счётчика ионизирующих излучений.
6. Регистрация излучения природных минералов и продуктов.

### ***Лабораторные работы и опыты.***

1. Наблюдение сплошных и линейчатых спектров излучения.
2. Исследование треков: измерение энергии частицы по тормозному пути (по фотографиям).
3. Измерение радиоактивного фона.

### **Повторительно-обобщающий модуль.**

Повторительно-обобщающий модуль предназначен для систематизации и обобщения предметного содержания и опыта деятельности, приобретённого при изучении всего курса физики, а также для подготовки к основному государственному экзамену по физике для обучающихся, выбравших этот учебный предмет.

При изучении данного модуля реализуются и систематизируются виды деятельности, на основе которых обеспечивается достижение предметных и метапредметных планируемых результатов обучения, формируется естественнонаучная грамотность: освоение научных методов исследования явлений природы и техники, овладение умениями объяснять физические явления, применяя полученные знания, решать задачи, в том числе качественные и экспериментальные.

Принципиально деятельностный характер данного раздела реализуется за счёт того, что обучающиеся выполняют задания, в которых им предлагается:



на основе полученных знаний распознавать и научно объяснять физические явления в окружающей природе и повседневной жизни;

использовать научные методы исследования физических явлений, в том числе для проверки гипотез и получения теоретических выводов;

объяснять научные основы наиболее важных достижений современных технологий, например, практического использования различных источников энергии на основе закона превращения и сохранения всех известных видов энергии.

## **ПЛАНИРУЕМЫЕ РЕЗУЛЬТАТЫ ОСВОЕНИЯ ПРОГРАММЫ ПО ФИЗИКЕ НА УРОВНЕ ОСНОВНОГО ОБЩЕГО ОБРАЗОВАНИЯ**

Изучение физики на уровне основного общего образования направлено на достижение личностных, метапредметных и предметных образовательных результатов.

В результате изучения физики на уровне основного общего образования у обучающегося будут сформированы следующие личностные результаты в части:

- **1) патриотического воспитания:**

- - проявление интереса к истории и современному состоянию российской физической науки;
- - ценностное отношение к достижениям российских учёных-физиков;

- **2) гражданского и духовно-нравственного воспитания:**

- - готовность к активному участию в обсуждении общественно значимых и этических проблем, связанных с практическим применением достижений физики;
- - осознание важности морально-этических принципов в деятельности учёного;

- **3) эстетического воспитания:**

- - восприятие эстетических качеств физической науки: её гармоничного построения, строгости, точности, лаконичности;

- **4) ценности научного познания:**

- - осознание ценности физической науки как мощного инструмента познания мира, основы развития технологий, важнейшей составляющей культуры;
- - развитие научной любознательности, интереса к исследовательской деятельности;

- **5) формирования культуры здоровья и эмоционального благополучия:**

- - осознание ценности безопасного образа жизни в современном технологическом мире, важности правил безопасного поведения на транспорте, на дорогах, с электрическим и тепловым оборудованием в домашних условиях;
- - сформированность навыка рефлексии, признание своего права на ошибку и такого же права у другого человека;

- **6) трудового воспитания:**

- - активное участие в решении практических задач (в рамках семьи, образовательной организации, города, края) технологической и социальной направленности, требующих в том числе и физических знаний;

- - интерес к практическому изучению профессий, связанных с физикой;
- **7) экологического воспитания:**
- - ориентация на применение физических знаний для решения задач в области окружающей среды, планирования поступков и оценки их возможных последствий для окружающей среды;
- - осознание глобального характера экологических проблем и путей их решения;
- **8) адаптации к изменяющимся условиям социальной и природной среды:**
- - потребность во взаимодействии при выполнении исследований и проектов физической направленности, открытость опыту и знаниям других;
- - повышение уровня своей компетентности через практическую деятельность;
- - потребность в формировании новых знаний, в том числе формулировать идеи, понятия, гипотезы о физических объектах и явлениях;
- - осознание дефицитов собственных знаний и компетентностей в области физики;
- - планирование своего развития в приобретении новых физических знаний;
- - стремление анализировать и выявлять взаимосвязи природы, общества и экономики, в том числе с использованием физических знаний;
- - оценка своих действий с учётом влияния на окружающую среду, возможных глобальных последствий.

## **МЕТАПРЕДМЕТНЫЕ РЕЗУЛЬТАТЫ**

В результате освоения программы по физике на уровне основного общего образования у обучающегося будут сформированы **метапредметные результаты**, включающие познавательные универсальные учебные действия, коммуникативные универсальные учебные действия, регулятивные универсальные учебные действия.

### **Познавательные универсальные учебные действия**

#### **Базовые логические действия:**

- выявлять и характеризовать существенные признаки объектов (явлений);
- устанавливать существенный признак классификации, основания для обобщения и сравнения;

- выявлять закономерности и противоречия в рассматриваемых фактах, данных и наблюдениях, относящихся к физическим явлениям;
- выявлять причинно-следственные связи при изучении физических явлений и процессов, делать выводы с использованием дедуктивных и индуктивных умозаключений, выдвигать гипотезы о взаимосвязях физических величин;
- самостоятельно выбирать способ решения учебной физической задачи (сравнение нескольких вариантов решения, выбор наиболее подходящего с учётом самостоятельно выделенных критериев).

#### **Базовые исследовательские действия:**

- использовать вопросы как исследовательский инструмент познания;
- проводить по самостоятельно составленному плану опыт, несложный физический эксперимент, небольшое исследование физического явления;
- оценивать на применимость и достоверность информацию, полученную в ходе исследования или эксперимента;
- самостоятельно формулировать обобщения и выводы по результатам проведённого наблюдения, опыта, исследования;
- прогнозировать возможное дальнейшее развитие физических процессов, а также выдвигать предположения об их развитии в новых условиях и контекстах.

#### **Работа с информацией:**

- применять различные методы, инструменты и запросы при поиске и отборе информации или данных с учётом предложенной учебной физической задачи;
- анализировать, систематизировать и интерпретировать информацию различных видов и форм представления;
- самостоятельно выбирать оптимальную форму представления информации и иллюстрировать решаемые задачи несложными схемами, диаграммами, иной графикой и их комбинациями.

#### **Коммуникативные универсальные учебные действия:**

- в ходе обсуждения учебного материала, результатов лабораторных работ и проектов задавать вопросы по существу обсуждаемой темы и высказывать идеи, нацеленные на решение задачи и поддержание благожелательности общения;
- сопоставлять свои суждения с суждениями других участников диалога, обнаруживать различие и сходство позиций;
- выражать свою точку зрения в устных и письменных текстах;

- публично представлять результаты выполненного физического опыта (эксперимента, исследования, проекта);
- понимать и использовать преимущества командной и индивидуальной работы при решении конкретной физической проблемы;
- принимать цели совместной деятельности, организовывать действия по её достижению: распределять роли, обсуждать процессы и результаты совместной работы, обобщать мнения нескольких людей;
- выполнять свою часть работы, достигая качественного результата по своему направлению и координируя свои действия с другими членами команды;
- оценивать качество своего вклада в общий продукт по критериям, самостоятельно сформулированным участниками взаимодействия.

## **Регулятивные универсальные учебные действия**

### **Самоорганизация:**

- выявлять проблемы в жизненных и учебных ситуациях, требующих для решения физических знаний;
- ориентироваться в различных подходах принятия решений (индивидуальное, принятие решения в группе, принятие решений группой);
- самостоятельно составлять алгоритм решения физической задачи или плана исследования с учётом имеющихся ресурсов и собственных возможностей, аргументировать предлагаемые варианты решений;
- делать выбор и брать ответственность за решение.

### **Самоконтроль, эмоциональный интеллект:**

- давать адекватную оценку ситуации и предлагать план её изменения;
- объяснять причины достижения (недостижения) результатов деятельности, давать оценку приобретённому опыту;
- вносить коррективы в деятельность (в том числе в ход выполнения физического исследования или проекта) на основе новых обстоятельств, изменившихся ситуаций, установленных ошибок, возникших трудностей;
- оценивать соответствие результата цели и условиям;
- ставить себя на место другого человека в ходе спора или дискуссии на научную тему, понимать мотивы, намерения и логику другого;
- признавать своё право на ошибку при решении физических задач или в утверждениях на научные темы и такое же право другого.

## **ПРЕДМЕТНЫЕ РЕЗУЛЬТАТЫ**

К концу обучения в 7 классе предметные результаты на базовом уровне должны отражать сформированность у обучающихся умений:

- использовать понятия: физические и химические явления, наблюдение, эксперимент, модель, гипотеза, единицы физических величин, атом, молекула, агрегатные состояния вещества (твёрдое, жидкое, газообразное), механическое движение (равномерное, неравномерное, прямолинейное), траектория, равнодействующая сила, деформация (упругая, пластическая), невесомость, сообщающиеся сосуды;
- различать явления (диффузия, тепловое движение частиц вещества, равномерное движение, неравномерное движение, инерция, взаимодействие тел, равновесие твёрдых тел с закреплённой осью вращения, передача давления твёрдыми телами, жидкостями и газами, атмосферное давление, плавание тел, превращения механической энергии) по описанию их характерных свойств и на основе опытов, демонстрирующих данное физическое явление;
- распознавать проявление изученных физических явлений в окружающем мире, в том числе физические явления в природе: примеры движения с различными скоростями в живой и неживой природе, действие силы трения в природе и технике, влияние атмосферного давления на живой организм, плавание рыб, рычаги в теле человека, при этом переводить практическую задачу в учебную, выделять существенные свойства (признаки) физических явлений;
- описывать изученные свойства тел и физические явления, используя физические величины (масса, объём, плотность вещества, время, путь, скорость, средняя скорость, сила упругости, сила тяжести, вес тела, сила трения, давление (твёрдого тела, жидкости, газа), выталкивающая сила, механическая работа, мощность, плечо силы, момент силы, коэффициент полезного действия механизмов, кинетическая и потенциальная энергия), при описании правильно трактовать физический смысл используемых величин, их обозначения и единицы физических величин, находить формулы, связывающие данную физическую величину с другими величинами, строить графики изученных зависимостей физических величин;
- характеризовать свойства тел, физические явления и процессы, используя правила сложения сил (вдоль одной прямой), закон Гука, закон Паскаля, закон Архимеда, правило равновесия рычага (блока), «золотое правило» механики, закон сохранения механической

энергии, при этом давать словесную формулировку закона и записывать его математическое выражение;

- объяснять физические явления, процессы и свойства тел, в том числе и в контексте ситуаций практикоориентированного характера: выявлять причинно-следственные связи, строить объяснение из 1–2 логических шагов с опорой на 1–2 изученных свойства физических явлений, физических закона или закономерности;
- решать расчётные задачи в 1–2 действия, используя законы и формулы, связывающие физические величины: на основе анализа условия задачи записывать краткое условие, подставлять физические величины в формулы и проводить расчёты, находить справочные данные, необходимые для решения задач, оценивать реалистичность полученной физической величины;
- распознавать проблемы, которые можно решить при помощи физических методов, в описании исследования выделять проверяемое предположение (гипотезу), различать и интерпретировать полученный результат, находить ошибки в ходе опыта, делать выводы по его результатам;
- проводить опыты по наблюдению физических явлений или физических свойств тел: формулировать проверяемые предположения, собирать установку из предложенного оборудования, записывать ход опыта и формулировать выводы;
- выполнять прямые измерения расстояния, времени, массы тела, объёма, силы и температуры с использованием аналоговых и цифровых приборов, записывать показания приборов с учётом заданной абсолютной погрешности измерений;
- проводить исследование зависимости одной физической величины от другой с использованием прямых измерений (зависимости пути равномерно движущегося тела от времени движения тела, силы трения скольжения от веса тела, качества обработки поверхностей тел и независимости силы трения от площади соприкосновения тел, силы упругости от удлинения пружины, выталкивающей силы от объёма погружённой части тела и от плотности жидкости, её независимости от плотности тела, от глубины, на которую погружено тело, условий плавания тел, условий равновесия рычага и блоков), участвовать в планировании учебного исследования, собирать установку и выполнять измерения, следуя предложенному плану, фиксировать результаты полученной зависимости физических величин в виде

предложенных таблиц и графиков, делать выводы по результатам исследования;

- проводить косвенные измерения физических величин (плотность вещества жидкости и твёрдого тела, сила трения скольжения, давление воздуха, выталкивающая сила, действующая на погружённое в жидкость тело, коэффициент полезного действия простых механизмов), следуя предложенной инструкции: при выполнении измерений собирать экспериментальную установку и вычислять значение искомой величины;
- соблюдать правила техники безопасности при работе с лабораторным оборудованием;
- указывать принципы действия приборов и технических устройств: весы, термометр, динамометр, сообщающиеся сосуды, барометр, рычаг, подвижный и неподвижный блок, наклонная плоскость;
- характеризовать принципы действия изученных приборов и технических устройств с опорой на их описания (в том числе: подшипники, устройство водопровода, гидравлический пресс, манометр, высотомер, поршневой насос, ареометр), используя знания о свойствах физических явлений и необходимые физические законы и закономерности;
- приводить примеры (находить информацию о примерах) практического использования физических знаний в повседневной жизни для обеспечения безопасности при обращении с приборами и техническими устройствами, сохранения здоровья и соблюдения норм экологического поведения в окружающей среде;
- осуществлять отбор источников информации в Интернете в соответствии с заданным поисковым запросом, на основе имеющихся знаний и путём сравнения различных источников выделять информацию, которая является противоречивой или может быть недостоверной;
- использовать при выполнении учебных заданий научно-популярную литературу физического содержания, справочные материалы, ресурсы сети Интернет, владеть приёмами конспектирования текста, преобразования информации из одной знаковой системы в другую;
- создавать собственные краткие письменные и устные сообщения на основе 2–3 источников информации физического содержания, в том числе публично делать краткие сообщения о результатах проектов или учебных исследований, при этом грамотно использовать изученный



понятийный аппарат курса физики, сопровождать выступление презентацией;

- при выполнении учебных проектов и исследований распределять обязанности в группе в соответствии с поставленными задачами, следить за выполнением плана действий, адекватно оценивать собственный вклад в деятельность группы, выстраивать коммуникативное взаимодействие, учитывая мнение окружающих.

К концу обучения **в 8 классе** предметные результаты на базовом уровне должны отражать сформированность у обучающихся умений:

- использовать понятия: масса и размеры молекул, тепловое движение атомов и молекул, агрегатные состояния вещества, кристаллические и аморфные тела, насыщенный и ненасыщенный пар, влажность воздуха, температура, внутренняя энергия, тепловой двигатель, элементарный электрический заряд, электрическое поле, проводники и диэлектрики, постоянный электрический ток, магнитное поле;
- различать явления (тепловое расширение и сжатие, теплопередача, тепловое равновесие, смачивание, капиллярные явления, испарение, конденсация, плавление, кристаллизация (отвердевание), кипение, теплопередача (теплопроводность, конвекция, излучение), электризация тел, взаимодействие зарядов, действия электрического тока, короткое замыкание, взаимодействие магнитов, действие магнитного поля на проводник с током, электромагнитная индукция) по описанию их характерных свойств и на основе опытов, демонстрирующих данное физическое явление;
- распознавать проявление изученных физических явлений в окружающем мире, в том числе физические явления в природе: поверхностное натяжение и капиллярные явления в природе, кристаллы в природе, излучение Солнца, замерзание водоёмов, морские бризы, образование росы, тумана, инея, снега, электрические явления в атмосфере, электричество живых организмов, магнитное поле Земли, дрейф полюсов, роль магнитного поля для жизни на Земле, полярное сияние, при этом переводить практическую задачу в учебную, выделять существенные свойства (признаки) физических явлений;
- описывать изученные свойства тел и физические явления, используя физические величины (температура, внутренняя энергия, количество теплоты, удельная теплоёмкость вещества, удельная теплота плавления, удельная теплота парообразования, удельная теплота сгорания топлива, коэффициент полезного действия тепловой

машины, относительная влажность воздуха, электрический заряд, сила тока, электрическое напряжение, сопротивление проводника, удельное сопротивление вещества, работа и мощность электрического тока), при описании правильно трактовать физический смысл используемых величин, обозначения и единицы физических величин, находить формулы, связывающие данную физическую величину с другими величинами, строить графики изученных зависимостей физических величин;

- характеризовать свойства тел, физические явления и процессы, используя основные положения молекулярно-кинетической теории строения вещества, принцип суперпозиции полей (на качественном уровне), закон сохранения заряда, закон Ома для участка цепи, закон Джоуля–Ленца, закон сохранения энергии, при этом давать словесную формулировку закона и записывать его математическое выражение;
- объяснять физические процессы и свойства тел, в том числе и в контексте ситуаций практикоориентированного характера: выявлять причинноследственные связи, строить объяснение из 1–2 логических шагов с опорой на 1–2 изученных свойства физических явлений, физических законов или закономерностей;
- решать расчётные задачи в 2–3 действия, используя законы и формулы, связывающие физические величины: на основе анализа условия задачи записывать краткое условие, выявлять недостаток данных для решения задачи, выбирать законы и формулы, необходимые для её решения, проводить расчёты и сравнивать полученное значение физической величины с известными данными;
- распознавать проблемы, которые можно решить при помощи физических методов, используя описание исследования, выделять проверяемое предположение, оценивать правильность порядка проведения исследования, делать выводы;
- проводить опыты по наблюдению физических явлений или физических свойств тел (капиллярные явления, зависимость давления воздуха от его объёма, температуры, скорости процесса остывания и нагревания при излучении от цвета излучающей (поглощающей) поверхности, скорость испарения воды от температуры жидкости и площади её поверхности, электризация тел и взаимодействие электрических зарядов, взаимодействие постоянных магнитов, визуализация магнитных полей постоянных магнитов, действия магнитного поля на проводник с током, свойства электромагнита, свойства электродвигателя постоянного тока): формулировать

проверяемые предположения, собирать установку из предложенного оборудования, описывать ход опыта и формулировать выводы;

- выполнять прямые измерения температуры, относительной влажности воздуха, силы тока, напряжения с использованием аналоговых приборов и датчиков физических величин, сравнивать результаты измерений с учётом заданной абсолютной погрешности;
- проводить исследование зависимости одной физической величины от другой с использованием прямых измерений (зависимость сопротивления проводника от его длины, площади поперечного сечения и удельного сопротивления вещества проводника, силы тока, идущего через проводник, от напряжения на проводнике, исследование последовательного и параллельного соединений проводников): планировать исследование, собирать установку и выполнять измерения, следуя предложенному плану, фиксировать результаты полученной зависимости в виде таблиц и графиков, делать выводы по результатам исследования;
- проводить косвенные измерения физических величин (удельная теплоёмкость вещества, сопротивление проводника, работа и мощность электрического тока): планировать измерения, собирать экспериментальную установку, следуя предложенной инструкции, и вычислять значение величины;
- соблюдать правила техники безопасности при работе с лабораторным оборудованием;
- характеризовать принципы действия изученных приборов и технических устройств с опорой на их описания (в том числе: система отопления домов, гигрометр, паровая турбина, амперметр, вольтметр, счётчик электрической энергии, электроосветительные приборы, нагревательные электроприборы (примеры), электрические предохранители, электромагнит, электродвигатель постоянного тока), используя знания о свойствах физических явлений и необходимые физические закономерности;
- распознавать простые технические устройства и измерительные приборы по схемам и схематичным рисункам (жидкостный термометр, термос, психрометр, гигрометр, двигатель внутреннего сгорания, электроскоп, реостат), составлять схемы электрических цепей с последовательным и параллельным соединением элементов, различая условные обозначения элементов электрических цепей;
- приводить примеры (находить информацию о примерах) практического использования физических знаний в повседневной

жизни для обеспечения безопасности при обращении с приборами и техническими устройствами, сохранения здоровья и соблюдения норм экологического поведения в окружающей среде;

- осуществлять поиск информации физического содержания в Интернете, на основе имеющихся знаний и путём сравнения дополнительных источников выделять информацию, которая является противоречивой или может быть недостоверной;
- использовать при выполнении учебных заданий научно-популярную литературу физического содержания, справочные материалы, ресурсы сети Интернет, владеть приёмами конспектирования текста, преобразования информации из одной знаковой системы в другую;
- создавать собственные письменные и краткие устные сообщения, обобщая информацию из нескольких источников физического содержания, в том числе публично представлять результаты проектной или исследовательской деятельности, при этом грамотно использовать изученный понятийный аппарат курса физики, сопровождать выступление презентацией;
- при выполнении учебных проектов и исследований физических процессов распределять обязанности в группе в соответствии с поставленными задачами, следить за выполнением плана действий и корректировать его, адекватно оценивать собственный вклад в деятельность группы, выстраивать коммуникативное взаимодействие, проявляя готовность разрешать конфликты.

К концу обучения **в 9 классе** предметные результаты на базовом уровне должны отражать сформированность у обучающихся умений:

- использовать понятия: система отсчёта, материальная точка, траектория, относительность механического движения, деформация (упругая, пластическая), трение, центростремительное ускорение, невесомость и перегрузки, центр тяжести, абсолютно твёрдое тело, центр тяжести твёрдого тела, равновесие, механические колебания и волны, звук, инфразвук и ультразвук, электромагнитные волны, шкала электромагнитных волн, свет, близорукость и дальновидность, спектры испускания и поглощения, альфа, бета- и гамма-излучения, изотопы, ядерная энергетика;
- различать явления (равномерное и неравномерное прямолинейное движение, равноускоренное прямолинейное движение, свободное падение тел, равномерное движение по окружности, взаимодействие тел, реактивное движение, колебательное движение (затухающие и вынужденные колебания), резонанс, волновое движение, отражение

звука, прямолинейное распространение, отражение и преломление света, полное внутреннее отражение света, разложение белого света в спектр и сложение спектральных цветов, дисперсия света, естественная радиоактивность, возникновение линейчатого спектра излучения) по описанию их характерных свойств и на основе опытов, демонстрирующих данное физическое явление;

- распознавать проявление изученных физических явлений в окружающем мире (в том числе физические явления в природе: приливы и отливы, движение планет Солнечной системы, реактивное движение живых организмов, восприятие звуков животными, землетрясение, сейсмические волны, цунами, эхо, цвета тел, оптические явления в природе, биологическое действие видимого, ультрафиолетового и рентгеновского излучений, естественный радиоактивный фон, космические лучи, радиоактивное излучение природных минералов, действие радиоактивных излучений на организм человека), при этом переводить практическую задачу в учебную, выделять существенные свойства (признаки) физических явлений;
- описывать изученные свойства тел и физические явления, используя физические величины (средняя и мгновенная скорость тела при неравномерном движении, ускорение, перемещение, путь, угловая скорость, сила трения, сила упругости, сила тяжести, ускорение свободного падения, вес тела, импульс тела, импульс силы, механическая работа и мощность, потенциальная энергия тела, поднятого над поверхностью земли, потенциальная энергия сжатой пружины, кинетическая энергия, полная механическая энергия, период и частота колебаний, длина волны, громкость звука и высота тона, скорость света, показатель преломления среды), при описании правильно трактовать физический смысл используемых величин, обозначения и единицы физических величин, находить формулы, связывающие данную физическую величину с другими величинами, строить графики изученных зависимостей физических величин;
- характеризовать свойства тел, физические явления и процессы, используя закон сохранения энергии, закон всемирного тяготения, принцип суперпозиции сил, принцип относительности Галилея, законы Ньютона, закон сохранения импульса, законы отражения и преломления света, законы сохранения зарядового и массового чисел при ядерных реакциях, при этом давать словесную формулировку закона и записывать его математическое выражение;

- объяснять физические процессы и свойства тел, в том числе и в контексте ситуаций практикоориентированного характера: выявлять причинно-следственные связи, строить объяснение из 2–3 логических шагов с опорой на 2–3 изученных свойства физических явлений, физических законов или закономерностей;
- решать расчётные задачи (опирающиеся на систему из 2–3 уравнений), используя законы и формулы, связывающие физические величины: на основе анализа условия задачи записывать краткое условие, выявлять недостающие или избыточные данные, выбирать законы и формулы, необходимые для решения, проводить расчёты и оценивать реалистичность полученного значения физической величины;
- распознавать проблемы, которые можно решить при помощи физических методов, используя описание исследования, выделять проверяемое предположение, оценивать правильность порядка проведения исследования, делать выводы, интерпретировать результаты наблюдений и опытов;
- проводить опыты по наблюдению физических явлений или физических свойств тел (изучение второго закона Ньютона, закона сохранения энергии, зависимость периода колебаний пружинного маятника от массы груза и жёсткости пружины и независимость от амплитуды малых колебаний, прямолинейное распространение света, разложение белого света в спектр, изучение свойств изображения в плоском зеркале и свойств изображения предмета в собирающей линзе, наблюдение сплошных и линейчатых спектров излучения): самостоятельно собирать установку из избыточного набора оборудования, описывать ход опыта и его результаты, формулировать выводы;
- проводить при необходимости серию прямых измерений, определяя среднее значение измеряемой величины (фокусное расстояние собирающей линзы), обосновывать выбор способа измерения (измерительного прибора);
- проводить исследование зависимостей физических величин с использованием прямых измерений (зависимость пути от времени при равноускоренном движении без начальной скорости, периода колебаний математического маятника от длины нити, зависимости угла отражения света от угла падения и угла преломления от угла падения): планировать исследование, самостоятельно собирать установку, фиксировать результаты полученной зависимости

физических величин в виде таблиц и графиков, делать выводы по результатам исследования;

- проводить косвенные измерения физических величин (средняя скорость и ускорение тела при равноускоренном движении, ускорение свободного падения, жёсткость пружины, коэффициент трения скольжения, механическая работа и мощность, частота и период колебаний математического и пружинного маятников, оптическая сила собирающей линзы, радиоактивный фон): планировать измерения, собирать экспериментальную установку и выполнять измерения, следуя предложенной инструкции, вычислять значение величины и анализировать полученные результаты с учётом заданной погрешности измерений;
- соблюдать правила техники безопасности при работе с лабораторным оборудованием;
- различать основные признаки изученных физических моделей: материальная точка, абсолютно твёрдое тело, точечный источник света, луч, тонкая линза, планетарная модель атома, нуклонная модель атомного ядра;
- характеризовать принципы действия изученных приборов и технических устройств с опорой на их описания (в том числе: спидометр, датчики положения, расстояния и ускорения, ракета, эхолот, очки, перископ, фотоаппарат, оптические световоды, спектроскоп, дозиметр, камера Вильсона), используя знания о свойствах физических явлений и необходимые физические закономерности;
- использовать схемы и схематичные рисунки изученных технических устройств, измерительных приборов и технологических процессов при решении учебно-практических задач, оптические схемы для построения изображений в плоском зеркале и собирающей линзе;
- приводить примеры (находить информацию о примерах) практического использования физических знаний в повседневной жизни для обеспечения безопасности при обращении с приборами и техническими устройствами, сохранения здоровья и соблюдения норм экологического поведения в окружающей среде;
- осуществлять поиск информации физического содержания в Интернете, самостоятельно формулируя поисковый запрос, находить пути определения достоверности полученной информации на основе имеющихся знаний и дополнительных источников;

- использовать при выполнении учебных заданий научно-популярную литературу физического содержания, справочные материалы, ресурсы сети Интернет, владеть приёмами конспектирования текста, преобразования информации из одной знаковой системы в другую;
- создавать собственные письменные и устные сообщения на основе информации из нескольких источников физического содержания, публично представлять результаты проектной или исследовательской деятельности, при этом грамотно использовать изученный понятийный аппарат изучаемого раздела физики и сопровождать выступление презентацией с учётом особенностей аудитории сверстников.



## ТЕМАТИЧЕСКОЕ ПЛАНИРОВАНИЕ 7 КЛАСС

№ п/п	Наименование разделов и тем программы	Количество часов			Электронные (цифровые) образовательные ресурсы
		Всего	Контрольные работы	Практические работы	
<b>Раздел 1. Физика и её роль в познании окружающего мира</b>					
1.1	Физика - наука о природе	2			Библиотека ЦОК <a href="https://m.edsoo.ru/7f416194">https://m.edsoo.ru/7f416194</a>
1.2	Физические величины	2		1	Библиотека ЦОК <a href="https://m.edsoo.ru/7f416194">https://m.edsoo.ru/7f416194</a>
1.3	Естественнонаучный метод познания	2		1	Библиотека ЦОК <a href="https://m.edsoo.ru/7f416194">https://m.edsoo.ru/7f416194</a>
Итого по разделу		6			
<b>Раздел 2. Первоначальные сведения о строении вещества</b>					
2.1	Строение вещества	1			Библиотека ЦОК <a href="https://m.edsoo.ru/7f416194">https://m.edsoo.ru/7f416194</a>
2.2	Движение и взаимодействие частиц вещества	2		1	Библиотека ЦОК <a href="https://m.edsoo.ru/7f416194">https://m.edsoo.ru/7f416194</a>
2.3	Агрегатные состояния вещества	2			Библиотека ЦОК <a href="https://m.edsoo.ru/7f416194">https://m.edsoo.ru/7f416194</a>
Итого по разделу		5			
<b>Раздел 3. Движение и взаимодействие тел</b>					
3.1	Механическое движение	3			Библиотека ЦОК <a href="https://m.edsoo.ru/7f416194">https://m.edsoo.ru/7f416194</a>
3.2	Инерция, масса, плотность	4		1	Библиотека ЦОК <a href="https://m.edsoo.ru/7f416194">https://m.edsoo.ru/7f416194</a>

3.3	Сила. Виды сил	14	1	2	Библиотека ЦОК <a href="https://m.edsoo.ru/7f416194">https://m.edsoo.ru/7f416194</a>
Итого по разделу		21			
<b>Раздел 4. Давление твёрдых тел, жидкостей и газов</b>					
4.1	Давление. Передача давления твёрдыми телами, жидкостями и газами	3			Библиотека ЦОК <a href="https://m.edsoo.ru/7f416194">https://m.edsoo.ru/7f416194</a>
4.2	Давление жидкости	5			Библиотека ЦОК <a href="https://m.edsoo.ru/7f416194">https://m.edsoo.ru/7f416194</a>
4.3	Атмосферное давление	6			Библиотека ЦОК <a href="https://m.edsoo.ru/7f416194">https://m.edsoo.ru/7f416194</a>
4.4	Действие жидкости и газа на погружённое в них тело	7	1	3	Библиотека ЦОК <a href="https://m.edsoo.ru/7f416194">https://m.edsoo.ru/7f416194</a>
Итого по разделу		21			
<b>Раздел 5. Работа и мощность. Энергия</b>					
5.1	Работа и мощность	3		1	Библиотека ЦОК <a href="https://m.edsoo.ru/7f416194">https://m.edsoo.ru/7f416194</a>
5.2	Простые механизмы	5		1	Библиотека ЦОК <a href="https://m.edsoo.ru/7f416194">https://m.edsoo.ru/7f416194</a>
5.3	Механическая энергия	4	1	1	Библиотека ЦОК <a href="https://m.edsoo.ru/7f416194">https://m.edsoo.ru/7f416194</a>
Итого по разделу		12			
Резервное время		3			
ОБЩЕЕ КОЛИЧЕСТВО ЧАСОВ ПО ПРОГРАММЕ		68	3	12	

## 8 КЛАСС

№ п/п	Наименование разделов и тем программы	Количество часов			Электронные (цифровые) образовательные ресурсы
		Всего	Контрольные работы	Практические работы	
<b>Раздел 1. Тепловые явления</b>					
1.1	Строение и свойства вещества	7			Библиотека ЦОК <a href="https://m.edsoo.ru/7f4181ce">https://m.edsoo.ru/7f4181ce</a>
1.2	Тепловые процессы	21	1	5	Библиотека ЦОК <a href="https://m.edsoo.ru/7f4181ce">https://m.edsoo.ru/7f4181ce</a>
Итого по разделу		28			
<b>Раздел 2. Электрические и магнитные явления</b>					
2.1	Электрические заряды. Заряженные тела и их взаимодействие	7		1	Библиотека ЦОК <a href="https://m.edsoo.ru/7f4181ce">https://m.edsoo.ru/7f4181ce</a>
2.2	Постоянный электрический ток	20	1	7	Библиотека ЦОК <a href="https://m.edsoo.ru/7f4181ce">https://m.edsoo.ru/7f4181ce</a>
2.3	Магнитные явления	6	1	1.5	Библиотека ЦОК <a href="https://m.edsoo.ru/7f4181ce">https://m.edsoo.ru/7f4181ce</a>
2.4	Электромагнитная индукция	4			Библиотека ЦОК <a href="https://m.edsoo.ru/7f4181ce">https://m.edsoo.ru/7f4181ce</a>
Итого по разделу		37			
Резервное время		3			
<b>ОБЩЕЕ КОЛИЧЕСТВО ЧАСОВ ПО ПРОГРАММЕ</b>		<b>68</b>	<b>3</b>	<b>14.5</b>	

## 9 КЛАСС

№ п/п	Наименование разделов и тем программы	Количество часов			Электронные (цифровые) образовательные ресурсы
		Всего	Контрольные работы	Практические работы	
<b>Раздел 1. Механические явления</b>					
1.1	Механическое движение и способы его описания	10		1	Библиотека ЦОК <a href="https://m.edsoo.ru/7f41a4a6">https://m.edsoo.ru/7f41a4a6</a>
1.2	Взаимодействие тел	20	1	3	Библиотека ЦОК <a href="https://m.edsoo.ru/7f41a4a6">https://m.edsoo.ru/7f41a4a6</a>
1.3	Законы сохранения	10		3	Библиотека ЦОК <a href="https://m.edsoo.ru/7f41a4a6">https://m.edsoo.ru/7f41a4a6</a>
Итого по разделу		40			
<b>Раздел 2. Механические колебания и волны</b>					
2.1	Механические колебания	7		3	Библиотека ЦОК <a href="https://m.edsoo.ru/7f41a4a6">https://m.edsoo.ru/7f41a4a6</a>
2.2	Механические волны. Звук	8	1	3	Библиотека ЦОК <a href="https://m.edsoo.ru/7f41a4a6">https://m.edsoo.ru/7f41a4a6</a>
Итого по разделу		15			
<b>Раздел 3. Электромагнитное поле и электромагнитные волны</b>					
3.1	Электромагнитное поле и электромагнитные волны	6		2	Библиотека ЦОК <a href="https://m.edsoo.ru/7f41a4a6">https://m.edsoo.ru/7f41a4a6</a>
Итого по разделу		6			
<b>Раздел 4. Световые явления</b>					
4.1	Законы распространения света	6		2	Библиотека ЦОК <a href="https://m.edsoo.ru/7f41a4a6">https://m.edsoo.ru/7f41a4a6</a>

4.2	Линзы и оптические приборы	6		3	Библиотека ЦОК <a href="https://m.edsoo.ru/7f41a4a6">https://m.edsoo.ru/7f41a4a6</a>
4.3	Разложение белого света в спектр	3		2	Библиотека ЦОК <a href="https://m.edsoo.ru/7f41a4a6">https://m.edsoo.ru/7f41a4a6</a>
Итого по разделу		15			
<b>Раздел 5. Квантовые явления</b>					
5.1	Испускание и поглощение света атомом	4		1	Библиотека ЦОК <a href="https://m.edsoo.ru/7f41a4a6">https://m.edsoo.ru/7f41a4a6</a>
5.2	Строение атомного ядра	6		1	Библиотека ЦОК <a href="https://m.edsoo.ru/7f41a4a6">https://m.edsoo.ru/7f41a4a6</a>
5.3	Ядерные реакции	7	1	1	Библиотека ЦОК <a href="https://m.edsoo.ru/7f41a4a6">https://m.edsoo.ru/7f41a4a6</a>
Итого по разделу		17			
<b>Раздел 6. Повторительно-обобщающий модуль</b>					
6.1	Повторение и обобщение содержания курса физики за 7-9 класс	9		2	Библиотека ЦОК <a href="https://m.edsoo.ru/7f41a4a6">https://m.edsoo.ru/7f41a4a6</a>
Итого по разделу		9			
ОБЩЕЕ КОЛИЧЕСТВО ЧАСОВ ПО ПРОГРАММЕ		102	3	27	



## 2.2.12 РАБОЧАЯ ПРОГРАММА ПО УЧЕБНОМУ ПРЕДМЕТУ «ХИМИЯ»

### ПОЯСНИТЕЛЬНАЯ ЗАПИСКА

Программа по химии на уровне основного общего образования составлена на основе требований к результатам освоения основной образовательной программы основного общего образования, представленных в ФГОС ООО, а также на основе федеральной рабочей программы воспитания и с учётом концепции преподавания учебного предмета «Химия» в образовательных организациях Российской Федерации.

Программа по химии даёт представление о целях, общей стратегии обучения, воспитания и развития обучающихся средствами учебного предмета, устанавливает обязательное предметное содержание, предусматривает распределение его по классам и структурирование по разделам и темам программы по химии, определяет количественные и качественные характеристики содержания, рекомендуемую последовательность изучения химии с учётом межпредметных и внутрипредметных связей, логики учебного процесса, возрастных особенностей обучающихся, определяет возможности предмета для реализации требований к результатам освоения основной образовательной программы на уровне основного общего образования, а также требований к результатам обучения химии на уровне целей изучения предмета и основных видов учебно-познавательной деятельности обучающегося по освоению учебного содержания.

Знание химии служит основой для формирования мировоззрения обучающегося, его представлений о материальном единстве мира, важную роль играют формируемые химией представления о взаимопревращениях энергии и об эволюции веществ в природе, о путях решения глобальных проблем устойчивого развития человечества – сырьевой, энергетической, пищевой и экологической безопасности, проблем здравоохранения.

Изучение химии:

способствует реализации возможностей для саморазвития и формирования культуры личности, её общей и функциональной грамотности; вносит вклад в формирование мышления и творческих способностей обучающихся, навыков их самостоятельной учебной деятельности, экспериментальных и исследовательских умений, необходимых как в повседневной жизни, так и в профессиональной деятельности;

знакомит со спецификой научного мышления, закладывает основы целостного взгляда на единство природы и человека, является ответственным этапом в формировании естественно-научной грамотности обучающихся;

способствует формированию ценностного отношения к естественно-научным знаниям, к природе, к человеку, вносит свой вклад в экологическое образование обучающихся.

Данные направления в обучении химии обеспечиваются спецификой содержания учебного предмета, который является педагогически адаптированным отражением базовой науки химии на определённом этапе её развития.

Курс химии на уровне основного общего образования ориентирован на освоение обучающимися системы первоначальных понятий химии, основ неорганической химии и некоторых отдельных значимых понятий органической химии.

Структура содержания программы по химии сформирована на основе системного подхода к её изучению. Содержание складывается из системы понятий о химическом элементе и веществе и системы понятий о химической реакции. Обе эти системы структурно организованы по принципу последовательного развития знаний на основе теоретических представлений разного уровня:

- атомно-молекулярного учения как основы всего естествознания;
- Периодического закона Д. И. Менделеева как основного закона химии;
- учения о строении атома и химической связи;
- представлений об электролитической диссоциации веществ в растворах.

Теоретические знания рассматриваются на основе эмпирически полученных и осмысленных фактов, развиваются последовательно от одного уровня к другому, выполняя функции объяснения и прогнозирования свойств, строения и возможностей практического применения и получения изучаемых веществ.

Освоение программы по химии способствует формированию представления о химической составляющей научной картины мира в логике её системной природы, ценностного отношения к научному знанию и методам познания в науке. Изучение химии происходит с привлечением знаний из ранее изученных учебных предметов: «Окружающий мир», «Биология. 5–7 классы» и «Физика. 7 класс».

При изучении химии происходит формирование знаний основ химической науки как области современного естествознания, практической деятельности человека и как одного из компонентов мировой культуры. Задача



учебного предмета состоит в формировании системы химических знаний — важнейших фактов, понятий, законов и теоретических положений, доступных обобщений мировоззренческого характера, языка науки, в приобщении к научным методам познания при изучении веществ и химических реакций, в формировании и развитии познавательных умений и их применении в учебно-познавательной и учебно-исследовательской деятельности, освоении правил безопасного обращения с веществами в повседневной жизни.

При изучении химии на уровне основного общего образования важное значение приобрели такие цели, как:

- формирование интеллектуально развитой личности, готовой к самообразованию, сотрудничеству, самостоятельному принятию решений, способной адаптироваться к быстро меняющимся условиям жизни;

- направленность обучения на систематическое приобщение обучающихся к самостоятельной познавательной деятельности, научным методам познания, формирующим мотивацию и развитие способностей к химии;

- обеспечение условий, способствующих приобретению обучающимися опыта разнообразной деятельности, познания и самопознания, ключевых навыков (ключевых компетенций), имеющих универсальное значение для различных видов деятельности;

- формирование общей функциональной и естественно-научной грамотности, в том числе умений объяснять и оценивать явления окружающего мира, используя знания и опыт, полученные при изучении химии, применять их при решении проблем в повседневной жизни и трудовой деятельности;

- формирование у обучающихся гуманистических отношений, понимания ценности химических знаний для выработки экологически целесообразного поведения в быту и трудовой деятельности в целях сохранения своего здоровья и окружающей природной среды;

- развитие мотивации к обучению, способностей к самоконтролю и самовоспитанию на основе усвоения общечеловеческих ценностей, готовности к осознанному выбору профиля и направленности дальнейшего обучения.

Общее число часов, отведённых для изучения химии на уровне основного общего образования, составляет 136 часов: в 8 классе – 68 часов (2 часа в неделю), в 9 классе – 68 часов (2 часа в неделю).

## СОДЕРЖАНИЕ ОБУЧЕНИЯ

### 8 КЛАСС

#### **Первоначальные химические понятия**

Предмет химии. Роль химии в жизни человека. Химия в системе наук. Тела и вещества. Физические свойства веществ. Агрегатное состояние веществ. Понятие о методах познания в химии. Чистые вещества и смеси. Способы разделения смесей.

Атомы и молекулы. Химические элементы. Символы химических элементов. Простые и сложные вещества. Атомно-молекулярное учение.

Химическая формула. Валентность атомов химических элементов. Закон постоянства состава веществ. Относительная атомная масса. Относительная молекулярная масса. Массовая доля химического элемента в соединении.

Количество вещества. Моль. Молярная масса. Взаимосвязь количества, массы и числа структурных единиц вещества. Расчёты по формулам химических соединений.

Физические и химические явления. Химическая реакция и её признаки. Закон сохранения массы веществ. Химические уравнения. Классификация химических реакций (соединения, разложения, замещения, обмена).

#### ***Химический эксперимент:***

знакомство с химической посудой, правилами работы в лаборатории и приёмами обращения с лабораторным оборудованием, изучение и описание физических свойств образцов неорганических веществ, наблюдение физических (плавление воска, таяние льда, растирание сахара в ступке, кипение и конденсация воды) и химических (горение свечи, прокаливание медной проволоки, взаимодействие мела с кислотой) явлений, наблюдение и описание признаков протекания химических реакций (разложение сахара, взаимодействие серной кислоты с хлоридом бария, разложение гидроксида меди (II) при нагревании, взаимодействие железа с раствором соли меди (II), изучение способов разделения смесей: с помощью магнита, фильтрование, выпаривание, дистилляция, хроматография, проведение очистки поваренной соли, наблюдение и описание результатов проведения опыта, иллюстрирующего закон сохранения массы, создание моделей молекул (шаростержневых).

#### **Важнейшие представители неорганических веществ**

Воздух – смесь газов. Состав воздуха. Кислород – элемент и простое вещество. Нахождение кислорода в природе, физические и химические свойства (реакции горения). Оксиды. Применение кислорода. Способы получения кислорода в лаборатории и промышленности. Круговорот кислорода в природе. Озон – аллотропная модификация кислорода.

Тепловой эффект химической реакции, термохимические уравнения, экзо- и эндотермические реакции. Топливо: уголь и метан. Загрязнение воздуха, усиление парникового эффекта, разрушение озонового слоя.

Водород – элемент и простое вещество. Нахождение водорода в природе, физические и химические свойства, применение, способы получения. Кислоты и соли.

Молярный объём газов. Расчёты по химическим уравнениям.

Физические свойства воды. Вода как растворитель. Растворы. Насыщенные и ненасыщенные растворы. Растворимость веществ в воде. Массовая доля вещества в растворе. Химические свойства воды. Основания. Роль растворов в природе и в жизни человека. Круговорот воды в природе. Загрязнение природных вод. Охрана и очистка природных вод.

Классификация неорганических соединений. Оксиды. Классификация оксидов: солеобразующие (основные, кислотные, амфотерные) и несолеобразующие. Номенклатура оксидов. Физические и химические свойства оксидов. Получение оксидов.

Основания. Классификация оснований: щёлочи и нерастворимые основания. Номенклатура оснований. Физические и химические свойства оснований. Получение оснований.

Кислоты. Классификация кислот. Номенклатура кислот. Физические и химические свойства кислот. Ряд активности металлов Н. Н. Бекетова. Получение кислот.

Соли. Номенклатура солей. Физические и химические свойства солей. Получение солей.

Генетическая связь между классами неорганических соединений.

### ***Химический эксперимент:***

качественное определение содержания кислорода в воздухе, получение, собирание, распознавание и изучение свойств кислорода, наблюдение взаимодействия веществ с кислородом и условия возникновения и прекращения горения (пожара), ознакомление с образцами оксидов и описание их свойств, получение, собирание, распознавание и изучение свойств водорода (горение), взаимодействие водорода с оксидом меди (II) (возможно использование видеоматериалов), наблюдение образцов веществ количеством 1 моль, исследование особенностей растворения веществ с различной растворимостью, приготовление растворов с определённой массовой долей растворённого вещества, взаимодействие воды с металлами (натрием и кальцием) (возможно использование видеоматериалов), исследование образцов неорганических веществ различных классов, наблюдение изменения окраски индикаторов в растворах кислот и щелочей, изучение взаимодействия

оксида меди (II) с раствором серной кислоты, кислот с металлами, реакций нейтрализации, получение нерастворимых оснований, вытеснение одного металла другим из раствора соли, решение экспериментальных задач по теме «Важнейшие классы неорганических соединений».

### **Периодический закон и Периодическая система химических элементов Д. И. Менделеева. Строение атомов. Химическая связь. Окислительно-восстановительные реакции**

Первые попытки классификации химических элементов. Понятие о группах сходных элементов (щелочные и щелочноземельные металлы, галогены, инертные газы). Элементы, которые образуют амфотерные оксиды и гидроксиды.

Периодический закон. Периодическая система химических элементов Д. И. Менделеева. Короткопериодная и длиннопериодная формы Периодической системы химических элементов Д. И. Менделеева. Периоды и группы. Физический смысл порядкового номера, номеров периода и группы элемента.

Строение атомов. Состав атомных ядер. Изотопы. Электроны. Строение электронных оболочек атомов первых 20 химических элементов Периодической системы Д. И. Менделеева. Характеристика химического элемента по его положению в Периодической системе Д. И. Менделеева.

Закономерности изменения радиуса атомов химических элементов, металлических и неметаллических свойств по группам и периодам.

Значение Периодического закона и Периодической системы химических элементов для развития науки и практики. Д. И. Менделеев – учёный и гражданин.

Химическая связь. Ковалентная (полярная и неполярная) связь. Электроотрицательность химических элементов. Ионная связь.

Степень окисления. Окислительно-восстановительные реакции. Процессы окисления и восстановления. Окислители и восстановители.

#### ***Химический эксперимент:***

изучение образцов веществ металлов и неметаллов, взаимодействие гидроксида цинка с растворами кислот и щелочей, проведение опытов, иллюстрирующих примеры окислительно-восстановительных реакций (горение, реакции разложения, соединения).

#### ***Межпредметные связи***

Реализация межпредметных связей при изучении химии в 8 классе осуществляется через использование как общих естественно-научных понятий, так и понятий, являющихся системными для отдельных предметов естественно-научного цикла.

Общие естественно-научные понятия: научный факт, гипотеза, теория, закон, анализ, синтез, классификация, периодичность, наблюдение, эксперимент, моделирование, измерение, модель, явление.

Физика: материя, атом, электрон, протон, нейтрон, ион, нуклид, изотопы, радиоактивность, молекула, электрический заряд, вещество, тело, объём, агрегатное состояние вещества, газ, физические величины, единицы измерения, космос, планеты, звёзды, Солнце.

Биология: фотосинтез, дыхание, биосфера.

География: атмосфера, гидросфера, минералы, горные породы, полезные ископаемые, топливо, водные ресурсы.

## **9 КЛАСС**

### **Вещество и химическая реакция**

Периодический закон. Периодическая система химических элементов Д. И. Менделеева. Строение атомов. Закономерности в изменении свойств химических элементов первых трёх периодов, калия, кальция и их соединений в соответствии с положением элементов в Периодической системе и строением их атомов.

Строение вещества: виды химической связи. Типы кристаллических решёток, зависимость свойств вещества от типа кристаллической решётки и вида химической связи.

Классификация и номенклатура неорганических веществ. Химические свойства веществ, относящихся к различным классам неорганических соединений, генетическая связь неорганических веществ.

Классификация химических реакций по различным признакам (по числу и составу участвующих в реакции веществ, по тепловому эффекту, по изменению степеней окисления химических элементов, по обратимости, по участию катализатора). Экзо- и эндотермические реакции, термохимические уравнения.

Понятие о скорости химической реакции. Понятие об обратимых и необратимых химических реакциях. Понятие о гомогенных и гетерогенных реакциях. Понятие о катализе. Понятие о химическом равновесии. Факторы, влияющие на скорость химической реакции и положение химического равновесия.

Окислительно-восстановительные реакции, электронный баланс окислительно-восстановительной реакции. Составление уравнений окислительно-восстановительных реакций с использованием метода электронного баланса.

Теория электролитической диссоциации. Электролиты и неэлектролиты. Катионы, анионы. Механизм диссоциации веществ с различными видами химической связи. Степень диссоциации. Сильные и слабые электролиты.

Реакции ионного обмена. Условия протекания реакций ионного обмена, полные и сокращённые ионные уравнения реакций. Свойства кислот, оснований и солей в свете представлений об электролитической диссоциации. Качественные реакции на ионы. Понятие о гидролизе солей.

#### ***Химический эксперимент:***

ознакомление с моделями кристаллических решёток неорганических веществ – металлов и неметаллов (графита и алмаза), сложных веществ (хлорида натрия), исследование зависимости скорости химической реакции от воздействия различных факторов, исследование электропроводности растворов веществ, процесса диссоциации кислот, щелочей и солей (возможно использование видео материалов), проведение опытов, иллюстрирующих признаки протекания реакций ионного обмена (образование осадка, выделение газа, образование воды), опытов, иллюстрирующих примеры окислительно-восстановительных реакций (горение, реакции разложения, соединения), распознавание неорганических веществ с помощью качественных реакций на ионы, решение экспериментальных задач.

#### **Неметаллы и их соединения**

Общая характеристика галогенов. Особенности строения атомов, характерные степени окисления. Строение и физические свойства простых веществ – галогенов. Химические свойства на примере хлора (взаимодействие с металлами, неметаллами, щелочами). Хлороводород. Соляная кислота, химические свойства, получение, применение. Действие хлора и хлороводорода на организм человека. Важнейшие хлориды и их нахождение в природе.

Общая характеристика элементов VIA-группы. Особенности строения атомов, характерные степени окисления. Строение и физические свойства простых веществ – кислорода и серы. Аллотропные модификации кислорода и серы. Химические свойства серы. Сероводород, строение, физические и химические свойства. Оксиды серы как представители кислотных оксидов. Серная кислота, физические и химические свойства (общие как представителя класса кислот и специфические). Химические реакции, лежащие в основе промышленного способа получения серной кислоты. Применение серной кислоты. Соли серной кислоты, качественная реакция на сульфат-ион. Нахождение серы и её соединений в природе. Химическое загрязнение окружающей среды соединениями серы (кислотные дожди, загрязнение воздуха и водоёмов), способы его предотвращения.

Общая характеристика элементов VA-группы. Особенности строения атомов, характерные степени окисления. Азот, распространение в природе, физические и химические свойства. Круговорот азота в природе. Аммиак, его физические и химические свойства, получение и применение. Соли аммония, их физические и химические свойства, применение. Качественная реакция на ионы аммония. Азотная кислота, её получение, физические и химические свойства (общие как представителя класса кислот и специфические). Использование нитратов и солей аммония в качестве минеральных удобрений. Химическое загрязнение окружающей среды соединениями азота (кислотные дожди, загрязнение воздуха, почвы и водоёмов). Фосфор, аллотропные модификации фосфора, физические и химические свойства. Оксид фосфора (V) и фосфорная кислота, физические и химические свойства, получение. Использование фосфатов в качестве минеральных удобрений.

Общая характеристика элементов IVA-группы. Особенности строения атомов, характерные степени окисления. Углерод, аллотропные модификации, распространение в природе, физические и химические свойства. Адсорбция. Круговорот углерода в природе. Оксиды углерода, их физические и химические свойства, действие на живые организмы, получение и применение. Экологические проблемы, связанные с оксидом углерода (IV), гипотеза глобального потепления климата, парниковый эффект. Угольная кислота и её соли, их физические и химические свойства, получение и применение. Качественная реакция на карбонат-ионы. Использование карбонатов в быту, медицине, промышленности и сельском хозяйстве.

Первоначальные понятия об органических веществах как о соединениях углерода (метан, этан, этилен, ацетилен, этанол, глицерин, уксусная кислота). Природные источники углеводородов (уголь, природный газ, нефть), продукты их переработки (бензин), их роль в быту и промышленности. Понятие о биологически важных веществах: жирах, белках, углеводах – и их роли в жизни человека. Материальное единство органических и неорганических соединений.

Кремний, его физические и химические свойства, получение и применение. Соединения кремния в природе. Общие представления об оксиде кремния (IV) и кремниевой кислоте. Силикаты, их использование в быту, в промышленности. Важнейшие строительные материалы: керамика, стекло, цемент, бетон, железобетон. Проблемы безопасного использования строительных материалов в повседневной жизни.

#### ***Химический эксперимент:***

изучение образцов неорганических веществ, свойств соляной кислоты, проведение качественных реакций на хлорид-ионы и наблюдение признаков

их протекания, опыты, отражающие физические и химические свойства галогенов и их соединений (возможно использование видеоматериалов), ознакомление с образцами хлоридов (галогенидов), ознакомление с образцами серы и её соединениями (возможно использование видеоматериалов), наблюдение процесса обугливания сахара под действием концентрированной серной кислоты, изучение химических свойств разбавленной серной кислоты, проведение качественной реакции на сульфат-ион и наблюдение признака её протекания, ознакомление с физическими свойствами азота, фосфора и их соединений (возможно использование видеоматериалов), образцами азотных и фосфорных удобрений, получение, собирание, распознавание и изучение свойств аммиака, проведение качественных реакций на ион аммония и фосфат-ион и изучение признаков их протекания, взаимодействие концентрированной азотной кислоты с медью (возможно использование видеоматериалов), изучение моделей кристаллических решёток алмаза, графита, фуллерена, ознакомление с процессом адсорбции растворённых веществ активированным углём и устройством противогаза, получение, собирание, распознавание и изучение свойств углекислого газа, проведение качественных реакций на карбонат и силикат-ионы и изучение признаков их протекания, ознакомление с продукцией силикатной промышленности, решение экспериментальных задач по теме «Важнейшие неметаллы и их соединения».

### **Металлы и их соединения**

Общая характеристика химических элементов – металлов на основании их положения в Периодической системе химических элементов Д. И. Менделеева и строения атомов. Строение металлов. Металлическая связь и металлическая кристаллическая решётка. Электрохимический ряд напряжений металлов. Физические и химические свойства металлов. Общие способы получения металлов. Понятие о коррозии металлов, основные способы защиты их от коррозии. Сплавы (сталь, чугун, дюралюминий, бронза) и их применение в быту и промышленности.

Щелочные металлы: положение в Периодической системе химических элементов Д. И. Менделеева, строение их атомов, нахождение в природе. Физические и химические свойства (на примере натрия и калия). Оксиды и гидроксиды натрия и калия. Применение щелочных металлов и их соединений.

Щелочноземельные металлы магний и кальций: положение в Периодической системе химических элементов Д. И. Менделеева, строение их атомов, нахождение в природе. Физические и химические свойства магния и



кальция. Важнейшие соединения кальция (оксид, гидроксид, соли). Жёсткость воды и способы её устранения.

Алюминий: положение в Периодической системе химических элементов Д. И. Менделеева, строение атома, нахождение в природе. Физические и химические свойства алюминия. Амфотерные свойства оксида и гидроксида алюминия.

Железо: положение в Периодической системе химических элементов Д. И. Менделеева, строение атома, нахождение в природе. Физические и химические свойства железа. Оксиды, гидроксиды и соли железа (II) и железа (III), их состав, свойства и получение.

#### ***Химический эксперимент:***

ознакомление с образцами металлов и сплавов, их физическими свойствами, изучение результатов коррозии металлов (возможно использование видеоматериалов), особенностей взаимодействия оксида кальция и натрия с водой (возможно использование видеоматериалов), исследование свойств жёсткой воды, процесса горения железа в кислороде (возможно использование видеоматериалов), признаков протекания качественных реакций на ионы: магния, кальция, алюминия, цинка, железа (II) и железа (III), меди (II), наблюдение и описание процессов окрашивания пламени ионами натрия, калия и кальция (возможно использование видеоматериалов), исследование амфотерных свойств гидроксида алюминия и гидроксида цинка, решение экспериментальных задач по теме «Важнейшие металлы и их соединения».

#### **Химия и окружающая среда**

Вещества и материалы в повседневной жизни человека. Безопасное использование веществ и химических реакций в быту. Первая помощь при химических ожогах и отравлениях.

Химическое загрязнение окружающей среды (предельная допустимая концентрация веществ, далее – ПДК). Роль химии в решении экологических проблем.

#### ***Химический эксперимент:***

изучение образцов материалов (стекло, сплавы металлов, полимерные материалы).

#### ***Межпредметные связи***

Реализация межпредметных связей при изучении химии в 9 классе осуществляется через использование как общих естественно-научных понятий, так и понятий, являющихся системными для отдельных предметов естественно-научного цикла.

Общие естественно-научные понятия: научный факт, гипотеза, закон, теория, анализ, синтез, классификация, периодичность, наблюдение, эксперимент, моделирование, измерение, модель, явление, парниковый эффект, технология, материалы.

Физика: материя, атом, электрон, протон, нейтрон, ион, нуклид, изотопы, радиоактивность, молекула, электрический заряд, проводники, полупроводники, диэлектрики, фотоэлемент, вещество, тело, объём, агрегатное состояние вещества, газ, раствор, растворимость, кристаллическая решётка, сплавы, физические величины, единицы измерения, космическое пространство, планеты, звёзды, Солнце.

Биология: фотосинтез, дыхание, биосфера, экосистема, минеральные удобрения, микроэлементы, макроэлементы, питательные вещества.

География: атмосфера, гидросфера, минералы, горные породы, полезные ископаемые, топливо, водные ресурсы.

# ПЛАНИРУЕМЫЕ РЕЗУЛЬТАТЫ ОСВОЕНИЯ ПРОГРАММЫ ПО ХИМИИ НА УРОВНЕ ОСНОВНОГО ОБЩЕГО ОБРАЗОВАНИЯ

## ЛИЧНОСТНЫЕ РЕЗУЛЬТАТЫ

Личностные результаты освоения программы основного общего образования достигаются в ходе обучения химии в единстве учебной и воспитательной деятельности в соответствии с традиционными российскими социокультурными и духовно-нравственными ценностями, принятыми в обществе правилами и нормами поведения и способствуют процессам самопознания, саморазвития и социализации обучающихся.

Личностные результаты отражают готовность обучающихся руководствоваться системой позитивных ценностных ориентаций и расширение опыта деятельности на её основе, в том числе в части:

### **1) патриотического воспитания:**

ценностного отношения к отечественному культурному, историческому и научному наследию, понимания значения химической науки в жизни современного общества, способности владеть достоверной информацией о передовых достижениях и открытиях мировой и отечественной химии, заинтересованности в научных знаниях об устройстве мира и общества;

### **2) гражданского воспитания:**

представления о социальных нормах и правилах межличностных отношений в коллективе, коммуникативной компетентности в общественно полезной, учебноисследовательской, творческой и других видах деятельности, готовности к разнообразной совместной деятельности при выполнении учебных, познавательных задач, выполнении химических экспериментов, создании учебных проектов, стремления к взаимопониманию и взаимопомощи в процессе этой учебной деятельности, готовности оценивать своё поведение и поступки своих товарищей с позиции нравственных и правовых норм с учётом осознания последствий поступков;

### **3) ценности научного познания:**

мировоззренческие представления о веществе и химической реакции, соответствующие современному уровню развития науки и составляющие основу для понимания сущности научной картины мира, представления об основных закономерностях развития природы, взаимосвязях человека с природной средой, о роли химии в познании этих закономерностей;

познавательные мотивы, направленные на получение новых знаний по химии, необходимые для объяснения наблюдаемых процессов и явлений, познавательной, информационной и читательской культуры, в том числе навыков самостоятельной работы с учебными текстами, справочной

литературой, доступными техническими средствами информационных технологий;

интерес к обучению и познанию, любознательность, готовность и способность к самообразованию, проектной и исследовательской деятельности, к осознанному выбору направленности и уровня обучения в дальнейшем;

#### **4) формирования культуры здоровья:**

осознание ценности жизни, ответственного отношения к своему здоровью, установки на здоровый образ жизни, осознание последствий и неприятие вредных привычек (употребления алкоголя, наркотиков, курения), необходимости соблюдения правил безопасности при обращении с химическими веществами в быту и реальной жизни;

#### **5) трудового воспитания:**

интерес к практическому изучению профессий и труда различного рода, уважение к труду и результатам трудовой деятельности, в том числе на основе применения предметных знаний по химии, осознанный выбор индивидуальной траектории продолжения образования с учётом личностных интересов и способности к химии, общественных интересов и потребностей, успешной профессиональной деятельности и развития необходимых умений, готовность адаптироваться в профессиональной среде;

#### **б) экологического воспитания:**

экологически целесообразное отношение к природе как источнику жизни на Земле, основе её существования, понимание ценности здорового и безопасного образа жизни, ответственное отношение к собственному физическому и психическому здоровью, осознание ценности соблюдения правил безопасного поведения при работе с веществами, а также в ситуациях, угрожающих здоровью и жизни людей;

способности применять знания, получаемые при изучении химии, для решения задач, связанных с окружающей природной средой, для повышения уровня экологической культуры, осознания глобального характера экологических проблем и путей их решения посредством методов химии, экологического мышления, умения руководствоваться им в познавательной, коммуникативной и социальной практике.

### **МЕТАПРЕДМЕТНЫЕ РЕЗУЛЬТАТЫ**

В составе метапредметных результатов выделяют значимые для формирования мировоззрения общенаучные понятия (закон, теория, принцип, гипотеза, факт, система, процесс, эксперимент и другое.), которые используются в естественно-научных учебных предметах и позволяют на основе знаний из этих предметов формировать представление о целостной

научной картине мира, и универсальные учебные действия (познавательные, коммуникативные, регулятивные), которые обеспечивают формирование готовности к самостоятельному планированию и осуществлению учебной деятельности.

### **Познавательные универсальные учебные действия**

#### **Базовые логические действия:**

умения использовать приёмы логического мышления при освоении знаний: раскрывать смысл химических понятий (выделять их характерные признаки, устанавливать взаимосвязь с другими понятиями), использовать понятия для объяснения отдельных фактов и явлений, выбирать основания и критерии для классификации химических веществ и химических реакций, устанавливать причинно-следственные связи между объектами изучения, строить логические рассуждения (индуктивные, дедуктивные, по аналогии), делать выводы и заключения;

умение применять в процессе познания понятия (предметные и метапредметные), символические (знаковые) модели, используемые в химии, преобразовывать широко применяемые в химии модельные представления – химический знак (символ элемента), химическая формула и уравнение химической реакции – при решении учебно-познавательных задач, с учётом этих модельных представлений выявлять и характеризовать существенные признаки изучаемых объектов – химических веществ и химических реакций, выявлять общие закономерности, причинно-следственные связи и противоречия в изучаемых процессах и явлениях.

#### **Базовые исследовательские действия:**

умение использовать поставленные вопросы в качестве инструмента познания, а также в качестве основы для формирования гипотезы по проверке правильности высказываемых суждений;

приобретение опыта по планированию, организации и проведению ученических экспериментов, умение наблюдать за ходом процесса, самостоятельно прогнозировать его результат, формулировать обобщения и выводы по результатам проведённого опыта, исследования, составлять отчёт о проделанной работе.

#### **Работа с информацией:**

умение выбирать, анализировать и интерпретировать информацию различных видов и форм представления, получаемую из разных источников (научно-популярная литература химического содержания, справочные пособия, ресурсы Интернета), критически оценивать противоречивую и недостоверную информацию;

умение применять различные методы и запросы при поиске и отборе информации и соответствующих данных, необходимых для выполнения учебных и познавательных задач определённого типа, приобретение опыта в области использования информационно-коммуникативных технологий, овладение культурой активного использования различных поисковых систем, самостоятельно выбирать оптимальную форму представления информации и иллюстрировать решаемые задачи несложными схемами, диаграммами, другими формами графики и их комбинациями;

умение использовать и анализировать в процессе учебной и исследовательской деятельности информацию о влиянии промышленности, сельского хозяйства и транспорта на состояние окружающей природной среды.

#### **Коммуникативные универсальные учебные действия:**

умения задавать вопросы (в ходе диалога и (или) дискуссии) по существу обсуждаемой темы, формулировать свои предложения относительно выполнения предложенной задачи;

умения представлять полученные результаты познавательной деятельности в устных и письменных текстах; делать презентацию результатов выполнения химического эксперимента (лабораторного опыта, лабораторной работы по исследованию свойств веществ, учебного проекта);

умения учебного сотрудничества со сверстниками в совместной познавательной и исследовательской деятельности при решении возникающих проблем на основе учёта общих интересов и согласования позиций (обсуждения, обмен мнениями, «мозговые штурмы», координация совместных действий, определение критериев по оценке качества выполненной работы и другие).

#### **Регулятивные универсальные учебные действия:**

умение самостоятельно определять цели деятельности, планировать, осуществлять, контролировать и при необходимости корректировать свою деятельность, выбирать наиболее эффективные способы решения учебных и познавательных задач, самостоятельно составлять или корректировать предложенный алгоритм действий при выполнении заданий с учётом получения новых знаний об изучаемых объектах – веществах и реакциях, оценивать соответствие полученного результата заявленной цели, умение использовать и анализировать контексты, предлагаемые в условии заданий.

#### **ПРЕДМЕТНЫЕ РЕЗУЛЬТАТЫ**

В составе предметных результатов по освоению обязательного содержания, установленного данной федеральной рабочей программой, выделяют: освоенные обучающимися научные знания, умения и способы

действий, специфические для предметной области «Химия», виды деятельности по получению нового знания, его интерпретации, преобразованию и применению в различных учебных и новых ситуациях.

К концу обучения в **8 классе** предметные результаты на базовом уровне должны отражать сформированность у обучающихся умений:

- раскрывать смысл основных химических понятий: атом, молекула, химический элемент, простое вещество, сложное вещество, смесь (однородная и неоднородная), валентность, относительная атомная и молекулярная масса, количество вещества, моль, молярная масса, массовая доля химического элемента в соединении, молярный объём, оксид, кислота, основание, соль, электроотрицательность, степень окисления, химическая реакция, классификация реакций: реакции соединения, реакции разложения, реакции замещения, реакции обмена, экзо- и эндотермические реакции, тепловой эффект реакции, ядро атома, электронный слой атома, атомная орбиталь, радиус атома, химическая связь, полярная и неполярная ковалентная связь, ионная связь, ион, катион, анион, раствор, массовая доля вещества (процентная концентрация) в растворе;
- иллюстрировать взаимосвязь основных химических понятий и применять эти понятия при описании веществ и их превращений;
- использовать химическую символику для составления формул веществ и уравнений химических реакций;
- определять валентность атомов элементов в бинарных соединениях, степень окисления элементов в бинарных соединениях, принадлежность веществ к определённому классу соединений по формулам, вид химической связи (ковалентная и ионная) в неорганических соединениях;
- раскрывать смысл Периодического закона Д. И. Менделеева: демонстрировать понимание периодической зависимости свойств химических элементов от их положения в Периодической системе, законов сохранения массы веществ, постоянства состава, атомно-молекулярного учения, закона Авогадро;
- описывать и характеризовать табличную форму Периодической системы химических элементов: различать понятия «главная подгруппа (А-группа)» и «побочная подгруппа (Б-группа)», малые и большие периоды, соотносить обозначения, которые имеются в таблице «Периодическая система химических элементов Д. И. Менделеева» с числовыми характеристиками строения атомов

химических элементов (состав и заряд ядра, общее число электронов и распределение их по электронным слоям);

- классифицировать химические элементы, неорганические вещества, химические реакции (по числу и составу участвующих в реакции веществ, по тепловому эффекту);
- характеризовать (описывать) общие химические свойства веществ различных классов, подтверждая описание примерами молекулярных уравнений соответствующих химических реакций;
- прогнозировать свойства веществ в зависимости от их качественного состава, возможности протекания химических превращений в различных условиях;
- вычислять относительную молекулярную и молярную массы веществ, массовую долю химического элемента по формуле соединения, массовую долю вещества в растворе, проводить расчёты по уравнению химической реакции;
- применять основные операции мыслительной деятельности – анализ и синтез, сравнение, обобщение, систематизацию, классификацию, выявление причинно-следственных связей – для изучения свойств веществ и химических реакций, естественно-научные методы познания – наблюдение, измерение, моделирование, эксперимент (реальный и мысленный);
- следовать правилам пользования химической посудой и лабораторным оборудованием, а также правилам обращения с веществами в соответствии с инструкциями по выполнению лабораторных химических опытов по получению и собиранию газообразных веществ (водорода и кислорода), приготовлению растворов с определённой массовой долей растворённого вещества, планировать и проводить химические эксперименты по распознаванию растворов щелочей и кислот с помощью индикаторов (лакмус, фенолфталеин, метилоранж и другие).

К концу обучения в **9 классе** предметные результаты на базовом уровне должны отражать сформированность у обучающихся умений:

- раскрывать смысл основных химических понятий: химический элемент, атом, молекула, ион, катион, анион, простое вещество, сложное вещество, валентность, электроотрицательность, степень окисления, химическая реакция, химическая связь, тепловой эффект реакции, моль, молярный объём, раствор, электролиты, неэлектролиты, электролитическая диссоциация, реакции ионного обмена, катализатор, химическое равновесие, обратимые и



необратимые реакции, окислительно-восстановительные реакции, окислитель, восстановитель, окисление и восстановление, аллотропия, амфотерность, химическая связь (ковалентная, ионная, металлическая), кристаллическая решётка, коррозия металлов, сплавы, скорость химической реакции, предельно допустимая концентрация ПДК вещества;

- иллюстрировать взаимосвязь основных химических понятий и применять эти понятия при описании веществ и их превращений;
- использовать химическую символику для составления формул веществ и уравнений химических реакций;
- определять валентность и степень окисления химических элементов в соединениях различного состава, принадлежность веществ к определённому классу соединений по формулам, вид химической связи (ковалентная, ионная, металлическая) в неорганических соединениях, заряд иона по химической формуле, характер среды в водных растворах неорганических соединений, тип кристаллической решётки конкретного вещества;
- раскрывать смысл Периодического закона Д. И. Менделеева и демонстрировать его понимание: описывать и характеризовать табличную форму Периодической системы химических элементов: различать понятия «главная подгруппа (А-группа)» и «побочная подгруппа (Б-группа)», малые и большие периоды, соотносить обозначения, которые имеются в периодической таблице, с числовыми характеристиками строения атомов химических элементов (состав и заряд ядра, общее число электронов и распределение их по электронным слоям), объяснять общие закономерности в изменении свойств элементов и их соединений в пределах малых периодов и главных подгрупп с учётом строения их атомов;
- классифицировать химические элементы, неорганические вещества, химические реакции (по числу и составу участвующих в реакции веществ, по тепловому эффекту, по изменению степеней окисления химических элементов);
- характеризовать (описывать) общие и специфические химические свойства простых и сложных веществ, подтверждая описание примерами молекулярных и ионных уравнений соответствующих химических реакций;
- составлять уравнения электролитической диссоциации кислот, щелочей и солей, полные и сокращённые уравнения реакций ионного

обмена, уравнения реакций, подтверждающих существование генетической связи между веществами различных классов;

- раскрывать сущность окислительно-восстановительных реакций посредством составления электронного баланса этих реакций;
- прогнозировать свойства веществ в зависимости от их строения, возможности протекания химических превращений в различных условиях;
- вычислять относительную молекулярную и молярную массы веществ, массовую долю химического элемента по формуле соединения, массовую долю вещества в растворе, проводить расчёты по уравнению химической реакции;
- соблюдать правила пользования химической посудой и лабораторным оборудованием, а также правила обращения с веществами в соответствии с инструкциями по выполнению лабораторных химических опытов по получению и собиранию газообразных веществ (аммиака и углекислого газа);
- проводить реакции, подтверждающие качественный состав различных веществ: распознавать опытным путём хлорид-, бромид-, иодид-, карбонат-, фосфат-, силикат-, сульфат-, гидроксид-ионы, катионы аммония и ионы изученных металлов, присутствующие в водных растворах неорганических веществ;
- применять основные операции мыслительной деятельности – анализ и синтез, сравнение, обобщение, систематизацию, выявление причинно-следственных связей – для изучения свойств веществ и химических реакций, естественно-научные методы познания – наблюдение, измерение, моделирование, эксперимент (реальный и мысленный).

## ТЕМАТИЧЕСКОЕ ПЛАНИРОВАНИЕ 8 КЛАСС

№ п/п	Наименование разделов и тем программы	Количество часов			Электронные (цифровые) образовательные ресурсы
		Всего	Контрольные работы	Практические работы	
<b>Раздел 1. Первоначальные химические понятия</b>					
1.1	Химия — важная область естествознания и практической деятельности человека	5		2	Библиотека ЦОК <a href="https://m.edsoo.ru/7f41837c">https://m.edsoo.ru/7f41837c</a>
1.2	Вещества и химические реакции	15	1		Библиотека ЦОК <a href="https://m.edsoo.ru/7f41837c">https://m.edsoo.ru/7f41837c</a>
Итого по разделу		20			
<b>Раздел 2. Важнейшие представители неорганических веществ</b>					
2.1	Воздух. Кислород. Понятие об оксидах	6			Библиотека ЦОК <a href="https://m.edsoo.ru/7f41837c">https://m.edsoo.ru/7f41837c</a>
2.2	Водород. Понятие о кислотах и солях	8		1	Библиотека ЦОК <a href="https://m.edsoo.ru/7f41837c">https://m.edsoo.ru/7f41837c</a>
2.3	Вода. Растворы. Понятие об основаниях	5	1	1	Библиотека ЦОК <a href="https://m.edsoo.ru/7f41837c">https://m.edsoo.ru/7f41837c</a>
2.4	Основные классы неорганических соединений	11	1	1	Библиотека ЦОК <a href="https://m.edsoo.ru/7f41837c">https://m.edsoo.ru/7f41837c</a>
Итого по разделу		30			
<b>Раздел 3. Периодический закон и Периодическая система химических элементов Д. И. Менделеева. Строение атомов. Химическая связь. Окислительно-восстановительные реакции</b>					
3.1	Периодический закон и Периодическая система	7			Библиотека ЦОК <a href="https://m.edsoo.ru/7f41837c">https://m.edsoo.ru/7f41837c</a>

	химических элементов Д. И. Менделеева. Строение атома				
3.2	Химическая связь. Окислительно-восстановительные реакции	8	1		Библиотека ЦОК <a href="https://m.edsoo.ru/7f41837c">https://m.edsoo.ru/7f41837c</a>
Итого по разделу		15			Библиотека ЦОК <a href="https://m.edsoo.ru/7f41837c">https://m.edsoo.ru/7f41837c</a>
Резервное время		3			Библиотека ЦОК <a href="https://m.edsoo.ru/7f41837c">https://m.edsoo.ru/7f41837c</a>
ОБЩЕЕ КОЛИЧЕСТВО ЧАСОВ ПО ПРОГРАММЕ		68	4	5	

## 9 КЛАСС

№ п/п	Наименование разделов и тем программы	Количество часов			Электронные (цифровые) образовательные ресурсы
		Всего	Контрольные работы	Практические работы	
<b>Раздел 1. Вещество и химические реакции</b>					
1.1	Повторение и углубление знаний основных разделов курса 8 класса	5	1		Библиотека ЦОК <a href="https://m.edsoo.ru/7f41a636">https://m.edsoo.ru/7f41a636</a>
1.2	Основные закономерности химических реакций	4			Библиотека ЦОК <a href="https://m.edsoo.ru/7f41a636">https://m.edsoo.ru/7f41a636</a>
1.3	Электролитическая диссоциация. Химические реакции в растворах	8	1	1	Библиотека ЦОК <a href="https://m.edsoo.ru/7f41a636">https://m.edsoo.ru/7f41a636</a>
Итого по разделу		17			
<b>Раздел 2. Неметаллы и их соединения</b>					
2.1	Общая характеристика химических элементов VIIA-группы. Галогены	4		1	Библиотека ЦОК <a href="https://m.edsoo.ru/7f41a636">https://m.edsoo.ru/7f41a636</a>
2.2	Общая характеристика химических элементов VIA-группы. Сера и её соединения	6			Библиотека ЦОК <a href="https://m.edsoo.ru/7f41a636">https://m.edsoo.ru/7f41a636</a>
2.3	Общая характеристика химических элементов VA-группы. Азот, фосфор и их соединения	7		1	Библиотека ЦОК <a href="https://m.edsoo.ru/7f41a636">https://m.edsoo.ru/7f41a636</a>
2.4	Общая характеристика химических элементов IVA-группы. Углерод и кремний и их соединения	8	1	2	Библиотека ЦОК <a href="https://m.edsoo.ru/7f41a636">https://m.edsoo.ru/7f41a636</a>
Итого по разделу		25			
<b>Раздел 3. Металлы и их соединения</b>					

3.1	Общие свойства металлов	4			Библиотека ЦОК <a href="https://m.edsoo.ru/7f41a636">https://m.edsoo.ru/7f41a636</a>
3.2	Важнейшие металлы и их соединения	16	1	2	Библиотека ЦОК <a href="https://m.edsoo.ru/7f41a636">https://m.edsoo.ru/7f41a636</a>
Итого по разделу		20			
<b>Раздел 4. Химия и окружающая среда</b>					
4.1	Вещества и материалы в жизни человека	3			Библиотека ЦОК <a href="https://m.edsoo.ru/7f41a636">https://m.edsoo.ru/7f41a636</a>
Итого по разделу		3			
Резервное время		3			Библиотека ЦОК <a href="https://m.edsoo.ru/7f41a636">https://m.edsoo.ru/7f41a636</a>
ОБЩЕЕ КОЛИЧЕСТВО ЧАСОВ ПО ПРОГРАММЕ		68	4	7	



## 2.2.13 РАБОЧАЯ ПРОГРАММА ПО УЧЕБНОМУ ПРЕДМЕТУ «БИОЛОГИЯ»

### ПОЯСНИТЕЛЬНАЯ ЗАПИСКА

Программа по биологии на уровне основного общего образования составлена на основе требований к результатам освоения основной образовательной программы основного общего образования, представленных в ФГОС ООО, а также федеральной рабочей программы воспитания.

Программа по биологии направлена на формирование естественно-научной грамотности обучающихся и организацию изучения биологии на деятельностной основе. В программе по биологии учитываются возможности учебного предмета в реализации требований ФГОС ООО к планируемым личностным и метапредметным результатам обучения, а также реализация межпредметных связей естественно-научных учебных предметов на уровне основного общего образования.

В программе по биологии определяются основные цели изучения биологии на уровне основного общего образования, планируемые результаты освоения программы по биологии: личностные, метапредметные, предметные. Предметные планируемые результаты даны для каждого года изучения биологии.

Биология развивает представления о познаваемости живой природы и методах её познания, позволяет сформировать систему научных знаний о живых системах, умения их получать, присваивать и применять в жизненных ситуациях.

Биологическая подготовка обеспечивает понимание обучающимися научных принципов человеческой деятельности в природе, закладывает основы экологической культуры, здорового образа жизни.

Целями изучения биологии на уровне основного общего образования являются:

формирование системы знаний о признаках и процессах жизнедеятельности биологических систем разного уровня организации;

формирование системы знаний об особенностях строения, жизнедеятельности организма человека, условиях сохранения его здоровья;

формирование умений применять методы биологической науки для изучения биологических систем, в том числе организма человека;

формирование умений использовать информацию о современных достижениях в области биологии для объяснения процессов и явлений живой природы и жизнедеятельности собственного организма;



формирование умений объяснять роль биологии в практической деятельности людей, значение биологического разнообразия для сохранения биосферы, последствия деятельности человека в природе;

формирование экологической культуры в целях сохранения собственного здоровья и охраны окружающей среды.

Достижение целей программы по биологии обеспечивается решением следующих задач:

приобретение обучающимися знаний о живой природе, закономерностях строения, жизнедеятельности и средообразующей роли организмов, человеку как биосоциальном существе, о роли биологической науки в практической деятельности людей;

овладение умениями проводить исследования с использованием биологического оборудования и наблюдения за состоянием собственного организма;

освоение приёмов работы с биологической информацией, в том числе о современных достижениях в области биологии, её анализ и критическое оценивание;

воспитание биологически и экологически грамотной личности, готовой к сохранению собственного здоровья и охраны окружающей среды.

Общее число часов, отведенных для изучения биологии, составляет 238 часов: в 5 классе – 34 часа (1 час в неделю), в 6 классе – 34 часа (1 час в неделю), в 7 классе – 34 часа (1 час в неделю), в 8 классе – 68 часов (2 часа в неделю), в 9 классе – 68 часов (2 часа в неделю).

Предлагаемый в программе по биологии перечень лабораторных и практических работ является рекомендательным, учитель делает выбор проведения лабораторных работ и опытов с учётом индивидуальных особенностей обучающихся, списка экспериментальных заданий, предлагаемых в рамках основного государственного экзамена по биологии.

# СОДЕРЖАНИЕ ОБУЧЕНИЯ

## 5 КЛАСС

### 1. Биология – наука о живой природе

Понятие о жизни. Признаки живого (клеточное строение, питание, дыхание, выделение, рост и другие признаки). Объекты живой и неживой природы, их сравнение. Живая и неживая природа – единое целое.

Биология – система наук о живой природе. Основные разделы биологии (ботаника, зоология, экология, цитология, анатомия, физиология и другие разделы). Профессии, связанные с биологией: врач, ветеринар, психолог, агроном, животновод и другие (4–5 профессий). Связь биологии с другими науками (математика, география и другие науки). Роль биологии в познании окружающего мира и практической деятельности современного человека.

Кабинет биологии. Правила поведения и работы в кабинете с биологическими приборами и инструментами.

Биологические термины, понятия, символы. Источники биологических знаний. Поиск информации с использованием различных источников (научно-популярная литература, справочники, Интернет).

### 2. Методы изучения живой природы

Научные методы изучения живой природы: наблюдение, эксперимент, описание, измерение, классификация. Правила работы с увеличительными приборами.

Метод описания в биологии (наглядный, словесный, схематический). Метод измерения (инструменты измерения). Наблюдение и эксперимент как ведущие методы биологии.

#### *Лабораторные и практические работы*

Изучение лабораторного оборудования: термометры, весы, чашки Петри, пробирки, мензурки. Правила работы с оборудованием в школьном кабинете.

Ознакомление с устройством лупы, светового микроскопа, правила работы с ними.

Ознакомление с растительными и животными клетками: томата и арбуза (натуральные препараты), инфузории туфельки и гидры (готовые микропрепараты) с помощью лупы и светового микроскопа.

#### *Экскурсии или видеоэкскурсии*

Овладение методами изучения живой природы – наблюдением и экспериментом.

### 3. Организмы – тела живой природы

Понятие об организме. Доядерные и ядерные организмы. Клетка и её открытие. Клеточное строение организмов. Цитология – наука о клетке. Клетка – наименьшая единица строения и жизнедеятельности организмов.

Устройство увеличительных приборов: лупы и микроскопа. Строение клетки под световым микроскопом: клеточная оболочка, цитоплазма, ядро.

Одноклеточные и многоклеточные организмы. Клетки, ткани, органы, системы органов.

Жизнедеятельность организмов. Особенности строения и процессов жизнедеятельности у растений, животных, бактерий и грибов.

Свойства организмов: питание, дыхание, выделение, движение, размножение, развитие, раздражимость, приспособленность. Организм – единое целое.

Разнообразие организмов и их классификация (таксоны в биологии: царства, типы (отделы), классы, отряды (порядки), семейства, роды, виды. Бактерии и вирусы как формы жизни. Значение бактерий и вирусов в природе и в жизни человека.

### ***Лабораторные и практические работы***

Изучение клеток кожицы чешуи лука под лупой и микроскопом (на примере самостоятельно приготовленного микропрепарата).

Ознакомление с принципами систематики организмов.

Наблюдение за потреблением воды растением.

#### **4. Организмы и среда обитания**

Понятие о среде обитания. Водная, наземно-воздушная, почвенная, внутриорганизменная среды обитания. Представители сред обитания. Особенности сред обитания организмов. Приспособления организмов к среде обитания. Сезонные изменения в жизни организмов.

### ***Лабораторные и практические работы.***

Выявление приспособлений организмов к среде обитания (на конкретных примерах).

### ***Экскурсии или видеоэкскурсии.***

Растительный и животный мир родного края (краеведение).

#### **5. Природные сообщества**

Понятие о природном сообществе. Взаимосвязи организмов в природных сообществах. Пищевые связи в сообществах. Пищевые звенья, цепи и сети питания. Производители, потребители и разрушители органических веществ в природных сообществах. Примеры природных сообществ (лес, пруд, озеро и другие природные сообщества).

Искусственные сообщества, их отличительные признаки от природных сообществ. Причины неустойчивости искусственных сообществ. Роль искусственных сообществ в жизни человека.

Природные зоны Земли, их обитатели. Флора и фауна природных зон. Ландшафты: природные и культурные.

### ***Лабораторные и практические работы.***

Изучение искусственных сообществ и их обитателей (на примере аквариума и других искусственных сообществ).

### ***Экскурсии или видеоэкскурсии.***

Изучение природных сообществ (на примере леса, озера, пруда, луга и других природных сообществ.).

Изучение сезонных явлений в жизни природных сообществ.

## **6. Живая природа и человек**

Изменения в природе в связи с развитием сельского хозяйства, производства и ростом численности населения. Влияние человека на живую природу в ходе истории. Глобальные экологические проблемы. Загрязнение воздушной и водной оболочек Земли, потери почв, их предотвращение. Пути сохранения биологического разнообразия. Охраняемые территории (заповедники, заказники, национальные парки, памятники природы). Красная книга Российской Федерации. Осознание жизни как великой ценности.

### ***Практические работы.***

Проведение акции по уборке мусора в ближайшем лесу, парке, сквере или на пришкольной территории.

## **6 КЛАСС**

### **1. Растительный организм**

Ботаника – наука о растениях. Разделы ботаники. Связь ботаники с другими науками и техникой. Общие признаки растений.

Разнообразие растений. Уровни организации растительного организма. Высшие и низшие растения. Споровые и семенные растения.

Растительная клетка. Изучение растительной клетки под световым микроскопом: клеточная оболочка, ядро, цитоплазма (пластиды, митохондрии, вакуоли с клеточным соком). Растительные ткани. Функции растительных тканей.

Органы и системы органов растений. Строение органов растительного организма, их роль и связь между собой.

### ***Лабораторные и практические работы.***

Изучение микроскопического строения листа водного растения элодеи.

Изучение строения растительных тканей (использование микропрепаратов).

Изучение внешнего строения травянистого цветкового растения (на живых или гербарных экземплярах растений): пастушья сумка, редька дикая, лютик едкий и другие растения.

Обнаружение неорганических и органических веществ в растении.

### ***Экскурсии или видеоэкскурсии.***

Ознакомление в природе с цветковыми растениями.

## **2. Строение и многообразие покрытосеменных растений**

Строение семян. Состав и строение семян.

Виды корней и типы корневых систем. Видоизменения корней. Корень – орган почвенного (минерального) питания. Корни и корневые системы. Внешнее и внутреннее строение корня в связи с его функциями. Корневой чехлик. Зоны корня. Корневые волоски. Рост корня. Поглощение корнями воды и минеральных веществ, необходимых растению (корневое давление, осмос). Видоизменение корней.

Побег. Развитие побега из почки. Строение стебля. Внешнее и внутреннее строение листа. Видоизменения побегов: корневище, клубень, луковица. Их строение, биологическое и хозяйственное значение. Побег и почки. Листорасположение и листовая мозаика. Строение и функции листа. Простые и сложные листья. Видоизменения листьев. Особенности внутреннего строения листа в связи с его функциями (кожица и устьица, основная ткань листа, проводящие пучки). Лист – орган воздушного питания.

Строение и разнообразие цветков. Соцветия. Плоды. Типы плодов. Распространение плодов и семян в природе.

### ***Лабораторные и практические работы.***

Изучение строения корневых систем (стержневой и мочковатой) на примере гербарных экземпляров или живых растений.

Изучение микропрепарата клеток корня.

Ознакомление с внешним строением листьев и листорасположением (на комнатных растениях).

Изучение строения вегетативных и генеративных почек (на примере сирени, тополя и других растений).

Изучение микроскопического строения листа (на готовых микропрепаратах).

Рассматривание микроскопического строения ветки дерева (на готовом микропрепарате).

Исследование строения корневища, клубня, луковицы.

Изучение строения цветков.

Ознакомление с различными типами соцветий.

Изучение строения семян двудольных растений.

Изучение строения семян однодольных растений.

## **3. Жизнедеятельность растительного организма**

### **Обмен веществ у растений**

Неорганические (вода, минеральные соли) и органические вещества (белки, жиры, углеводы, нуклеиновые кислоты, витамины и другие вещества) растения. Минеральное питание растений. Удобрения.

### **Питание растения.**

Поглощение корнями воды и минеральных веществ, необходимых растению (корневое давление, осмос). Почва, её плодородие. Значение обработки почвы (окучивание), внесения удобрений, прореживания проростков, полива для жизни культурных растений. Гидропоника.

Фотосинтез. Лист – орган воздушного питания. Значение фотосинтеза в природе и в жизни человека.

### **Дыхание растения.**

Дыхание корня. Рыхление почвы для улучшения дыхания корней. Условия, препятствующие дыханию корней. Лист как орган дыхания (устыичный аппарат). Поступление в лист атмосферного воздуха. Сильная запылённость воздуха, как препятствие для дыхания листьев. Стебель как орган дыхания (наличие устьиц в кожице, чечевичек). Особенности дыхания растений. Взаимосвязь дыхания растения с фотосинтезом.

### **Транспорт веществ в растении.**

Связь клеточного строения стебля с его функциями. Рост стебля в длину. Клеточное строение стебля травянистого растения: кожица, проводящие пучки, основная ткань (паренхима). Клеточное строение стебля древесного растения: кора (пробка, луб), камбий, древесина и сердцевина. Рост стебля в толщину. Проводящие ткани корня. Транспорт воды и минеральных веществ в растении (сосуды древесины) – восходящий ток. Испарение воды через стебель и листья (транспирация). Регуляция испарения воды в растении. Влияние внешних условий на испарение воды. Транспорт органических веществ в растении (ситовидные трубки луба) – нисходящий ток. Перераспределение и запасание веществ в растении. Выделение у растений. Листопад.

### **Рост и развитие растения.**

Прораствание семян. Условия прораствания семян. Подготовка семян к посеву. Развитие проростков.

Образовательные ткани. Конус нараствания побега, рост кончика корня. Верхушечный и вставочный рост. Рост корня и стебля в толщину, камбий. Образование годичных колец у древесных растений. Влияние фитогормонов на рост растения. Ростовые движения растений. Развитие побега из почки.

Размножение растений и его значение. Семенное (генеративное) размножение растений. Цветки и соцветия. Опыление. Перекрёстное

опыление (ветром, животными, водой) и самоопыление. Двойное оплодотворение. Наследование признаков обоих растений.

Вегетативное размножение цветковых растений в природе. Вегетативное размножение культурных растений. Клоны. Сохранение признаков материнского растения. Хозяйственное значение вегетативного размножения.

### ***Лабораторные и практические работы.***

Наблюдение за ростом корня.

Наблюдение за ростом побега.

Определение возраста дерева по спилу.

Выявление передвижения воды и минеральных веществ по древесине.

Наблюдение процесса выделения кислорода на свету аквариумными растениями.

Изучение роли рыхления для дыхания корней.

Овладение приёмами вегетативного размножения растений (черенкование побегов, черенкование листьев и другие) на примере комнатных растений (традесканция, сенполия, бегония, сансевиера и другие растения).

Определение всхожести семян культурных растений и посев их в грунт.

Наблюдение за ростом и развитием цветкового растения в комнатных условиях (на примере фасоли или посевного гороха).

Определение условий прорастания семян.

## **7 КЛАСС**

### **1. Систематические группы растений**

Классификация растений. Вид как основная систематическая категория. Система растительного мира. Низшие, высшие споровые, высшие семенные растения. Основные таксоны (категории) систематики растений (царство, отдел, класс, порядок, семейство, род, вид). История развития систематики, описание видов, открытие новых видов. Роль систематики в биологии.

Низшие растения. Водоросли. Общая характеристика водорослей. Одноклеточные и многоклеточные зелёные водоросли. Строение и жизнедеятельность зелёных водорослей. Размножение зелёных водорослей (бесполое и половое). Бурые и красные водоросли, их строение и жизнедеятельность. Значение водорослей в природе и жизни человека.

Высшие споровые растения. Моховидные (Мхи). Общая характеристика мхов. Строение и жизнедеятельность зелёных и сфагновых мхов. Приспособленность мхов к жизни на сильно увлажнённых почвах. Размножение мхов, цикл развития на примере зелёного мха кукушкин лён. Роль мхов в заболачивании почв и торфообразовании. Использование торфа и продуктов его переработки в хозяйственной деятельности человека.

Плауновидные (Плауны). Хвощевидные (Хвощи), Папоротниковидные (Папоротники). Общая характеристика. Усложнение строения папоротникообразных растений по сравнению с мхами. Особенности строения и жизнедеятельности плаунов, хвощей и папоротников. Размножение папоротникообразных. Цикл развития папоротника. Роль древних папоротникообразных в образовании каменного угля. Значение папоротникообразных в природе и жизни человека.

Высшие семенные растения. Голосеменные. Общая характеристика. Хвойные растения, их разнообразие. Строение и жизнедеятельность хвойных. Размножение хвойных, цикл развития на примере сосны. Значение хвойных растений в природе и жизни человека.

Покрытосеменные (цветковые) растения. Общая характеристика. Особенности строения и жизнедеятельности покрытосеменных как наиболее высокоорганизованной группы растений, их господство на Земле. Классификация покрытосеменных растений: класс Двудольные и класс Однодольные. Признаки классов. Цикл развития покрытосеменного растения.

Семейства покрытосеменных (цветковых) растений (изучаются три семейства растений по выбору учителя с учётом местных условий, при этом возможно изучать семейства, не вошедшие в перечень, если они являются наиболее распространёнными в данном регионе). Характерные признаки семейств класса Двудольные (Крестоцветные, или Капустные, Розоцветные, или Розовые, Мотыльковые, или Бобовые, Паслёновые, Сложноцветные, или Астровые) и класса Однодольные (Лилейные, Злаки, или Мятликовые). Многообразие растений. Дикорастущие представители семейств. Культурные представители семейств, их использование человеком.

### ***Лабораторные и практические работы.***

Изучение строения одноклеточных водорослей (на примере хламидомонады и хлореллы).

Изучение строения многоклеточных нитчатых водорослей (на примере спирогиры и улотрикса).

Изучение внешнего строения мхов (на местных видах).

Изучение внешнего строения папоротника или хвоща.

Изучение внешнего строения веток, хвои, шишек и семян голосеменных растений (на примере ели, сосны или лиственницы).

Изучение внешнего строения покрытосеменных растений.

Изучение признаков представителей семейств: Крестоцветные (Капустные), Розоцветные (Розовые), Мотыльковые (Бобовые), Паслёновые, Сложноцветные (Астровые), Лилейные, Злаки (Мятликовые) на гербарных и натуральных образцах.



Определение видов растений (на примере трёх семейств) с использованием определителей растений или определительных карточек.

## **2. Развитие растительного мира на Земле**

Эволюционное развитие растительного мира на Земле. Сохранение в земной коре растительных остатков, их изучение. «Живые ископаемые» растительного царства. Жизнь растений в воде. Первые наземные растения. Освоение растениями суши. Этапы развития наземных растений основных систематических групп. Вымершие растения.

### ***Экскурсии или видеоэкскурсии.***

Развитие растительного мира на Земле (экскурсия в палеонтологический или краеведческий музей).

## **3. Растения в природных сообществах**

Растения и среда обитания. Экологические факторы. Растения и условия неживой природы: свет, температура, влага, атмосферный воздух. Растения и условия живой природы: прямое и косвенное воздействие организмов на растения. Приспособленность растений к среде обитания. Взаимосвязи растений между собой и с другими организмами.

Растительные сообщества. Видовой состав растительных сообществ, преобладающие в них растения. Распределение видов в растительных сообществах. Сезонные изменения в жизни растительного сообщества. Смена растительных сообществ. Растительность (растительный покров) природных зон Земли. Флора.

## **4. Растения и человек**

Культурные растения и их происхождение. Центры многообразия и происхождения культурных растений. Земледелие. Культурные растения сельскохозяйственных угодий: овощные, плодово-ягодные, полевые. Растения города, особенность городской флоры. Парки, лесопарки, скверы, ботанические сады. Декоративное цветоводство. Комнатные растения, комнатное цветоводство. Последствия деятельности человека в экосистемах. Охрана растительного мира. Восстановление численности редких видов растений: особо охраняемые природные территории (ООПТ). Красная книга России. Меры сохранения растительного мира.

### ***Экскурсии или видеоэкскурсии.***

Изучение сельскохозяйственных растений региона.

Изучение сорных растений региона.

## **5. Грибы. Лишайники. Бактерии**

Грибы. Общая характеристика. Шляпочные грибы, их строение, питание, рост, размножение. Съедобные и ядовитые грибы. Меры профилактики заболеваний, связанных с грибами. Значение шляпочных грибов в природных

сообществах и жизни человека. Промышленное выращивание шляпочных грибов (шампиньоны).

Плесневые грибы. Дрожжевые грибы. Значение плесневых и дрожжевых грибов в природе и жизни человека (пищевая и фармацевтическая промышленность и другие).

Паразитические грибы. Разнообразие и значение паразитических грибов (головня, спорынья, фитофтора, трутовик и другие). Борьба с заболеваниями, вызываемыми паразитическими грибами.

Лишайники – комплексные организмы. Строение лишайников. Питание, рост и размножение лишайников. Значение лишайников в природе и жизни человека.

Бактерии – доядерные организмы. Общая характеристика бактерий. Бактериальная клетка. Размножение бактерий. Распространение бактерий. Разнообразие бактерий. Значение бактерий в природных сообществах. Болезнетворные бактерии и меры профилактики заболеваний, вызываемых бактериями. Бактерии на службе у человека (в сельском хозяйстве, промышленности).

#### ***Лабораторные и практические работы.***

Изучение строения одноклеточных (мукор) и многоклеточных (пеницилл) плесневых грибов.

Изучение строения плодовых тел шляпочных грибов (или изучение шляпочных грибов на муляжах).

Изучение строения лишайников.

Изучение строения бактерий (на готовых микропрепаратах).

## **8 КЛАСС**

### **1. Животный организм**

Зоология – наука о животных. Разделы зоологии. Связь зоологии с другими науками и техникой.

Общие признаки животных. Отличия животных от растений. Многообразие животного мира. Одноклеточные и многоклеточные животные. Форма тела животного, симметрия, размеры тела и другое.

Животная клетка. Открытие животной клетки (А. Левенгук). Строение животной клетки: клеточная мембрана, органоиды передвижения, ядро с ядрышком, цитоплазма (митохондрии, пищеварительные и сократительные вакуоли, лизосомы, клеточный центр). Процессы, происходящие в клетке. Деление клетки. Ткани животных, их разнообразие. Органы и системы органов животных. Организм – единое целое.

#### ***Лабораторные и практические работы.***

Исследование под микроскопом готовых микропрепаратов клеток и тканей животных.

## **2. Строение и жизнедеятельность организма животного**

Опора и движение животных. Особенности гидростатического, наружного и внутреннего скелета у животных. Передвижение у одноклеточных (амёбовидное, жгутиковое). Мышечные движения у многоклеточных: полёт насекомых, птиц, плавание рыб, движение по суше позвоночных животных (ползание, бег, ходьба и другое). Рычажные конечности.

Питание и пищеварение у животных. Значение питания. Питание и пищеварение у простейших. Внутриполостное и внутриклеточное пищеварение, замкнутая и сквозная пищеварительная система у беспозвоночных. Пищеварительный тракт у позвоночных, пищеварительные железы. Ферменты. Особенности пищеварительной системы у представителей отрядов млекопитающих.

Дыхание животных. Значение дыхания. Газообмен через всю поверхность клетки. Жаберное дыхание. Наружные и внутренние жабры. Кожное, трахейное, лёгочное дыхание у обитателей суши. Особенности кожного дыхания. Роль воздушных мешков у птиц.

Транспорт веществ у животных. Роль транспорта веществ в организме животных. Замкнутая и незамкнутая кровеносные системы у беспозвоночных. Сердце, кровеносные сосуды. Спинной и брюшной сосуды, капилляры, «ложные сердца» у дождевого червя. Особенности строения незамкнутой кровеносной системы у моллюсков и насекомых. Круги кровообращения и особенности строения сердец у позвоночных, усложнение системы кровообращения.

Выделение у животных. Значение выделения конечных продуктов обмена веществ. Сократительные вакуоли у простейших. Звёздчатые клетки и каналцы у плоских червей, выделительные трубочки и воронки у кольчатых червей. Мальпигиевы сосуды у насекомых. Почки (туловищные и тазовые), мочеточники, мочевой пузырь у позвоночных животных. Особенности выделения у птиц, связанные с полётом.

Покровы тела у животных. Покровы у беспозвоночных. Усложнение строения кожи у позвоночных. Кожа как орган выделения. Роль кожи в теплоотдаче. Производные кожи. Средства пассивной и активной защиты у животных.

Координация и регуляция жизнедеятельности у животных. Раздражимость у одноклеточных животных. Таксисы (фототаксис, трофотаксис, хемотаксис и другие таксисы). Нервная регуляция. Нервная

система, её значение. Нервная система у беспозвоночных: сетчатая (диффузная), стволовая, узловая. Нервная система у позвоночных (трубчатая): головной и спинной мозг, нервы. Усложнение головного мозга от рыб до млекопитающих. Появление больших полушарий, коры, борозд и извилин. Гуморальная регуляция. Роль гормонов в жизни животных. Половые гормоны. Половой диморфизм. Органы чувств, их значение. Рецепторы. Простые и сложные (фасеточные) глаза у насекомых. Орган зрения и слуха у позвоночных, их усложнение. Органы обоняния, вкуса и осязания у беспозвоночных и позвоночных животных. Орган боковой линии у рыб.

Поведение животных. Врождённое и приобретённое поведение (инстинкт и научение). Научение: условные рефлексы, импринтинг (запечатление), инсайт (постижение). Поведение: пищевое, оборонительное, территориальное, брачное, исследовательское. Стимулы поведения.

Размножение и развитие животных. Бесполое размножение: деление клетки одноклеточного организма на две, почкование, фрагментация. Половое размножение. Преимущество полового размножения. Половые железы. Яичники и семенники. Половые клетки (гаметы). Оплодотворение. Зигота. Партеногенез. Зародышевое развитие. Строение яйца птицы. Внутриутробное развитие млекопитающих. Зародышевые оболочки. Плацента (детское место). Пупочный канатик (пуповина). Постэмбриональное развитие: прямое, не прямое. Метаморфоз (развитие с превращением): полный и неполный.

### ***Лабораторные и практические работы.***

Ознакомление с органами опоры и движения у животных.

Изучение способов поглощения пищи у животных.

Изучение способов дыхания у животных.

Ознакомление с системами органов транспорта веществ у животных.

Изучение покровов тела у животных.

Изучение органов чувств у животных.

Формирование условных рефлексов у аквариумных рыб.

Строение яйца и развитие зародыша птицы (курицы).

### **3. Систематические группы животных**

Основные категории систематики животных. Вид как основная систематическая категория животных. Классификация животных. Система животного мира. Систематические категории животных (царство, тип, класс, отряд, семейство, род, вид), их соподчинение. Бинарная номенклатура. Отражение современных знаний о происхождении и родстве животных в классификации животных.

Одноклеточные животные – простейшие. Строение и жизнедеятельность простейших. Местообитание и образ жизни. Образование цисты при

неблагоприятных условиях среды. Многообразие простейших. Значение простейших в природе и жизни человека (образование осадочных пород, возбудители заболеваний, симбиотические виды). Пути заражения человека и меры профилактики, вызываемые одноклеточными животными (малярийный плазмодий).

***Лабораторные и практические работы***

Исследование строения инфузории-туфельки и наблюдение за её передвижением. Изучение хемотаксиса.

Многообразие простейших (на готовых препаратах).

Изготовление модели клетки простейшего (амёбы, инфузории-туфельки и другое.).

**Многоклеточные животные. Кишечнополостные.** Общая характеристика. Местообитание. Особенности строения и жизнедеятельности. Эктодерма и энтодерма. Внутриволостное и клеточное переваривание пищи. Регенерация. Рефлекс. Бесполое размножение (почкование). Половое размножение. Гермафродитизм. Раздельнополые кишечнополостные. Многообразие кишечнополостных. Значение кишечнополостных в природе и жизни человека. Коралловые полипы и их роль в рифообразовании.

***Лабораторные и практические работы.***

Исследование строения пресноводной гидры и её передвижения (школьный аквариум).

Исследование питания гидры дафниями и циклопами (школьный аквариум).

Изготовление модели пресноводной гидры.

**Плоские, круглые, кольчатые черви.** Общая характеристика. Особенности строения и жизнедеятельности плоских, круглых и кольчатых червей. Многообразие червей. Паразитические плоские и круглые черви. Циклы развития печёночного сосальщика, бычьего цепня, человеческой аскариды. Черви, их приспособления к паразитизму, вред, наносимый человеку, сельскохозяйственным растениям и животным. Меры по предупреждению заражения паразитическими червями. Роль червей как почвообразователей.

***Лабораторные и практические работы.***

Исследование внешнего строения дождевого червя. Наблюдение за реакцией дождевого червя на раздражители.

Исследование внутреннего строения дождевого червя (на готовом влажном препарате и микропрепарате).

Изучение приспособлений паразитических червей к паразитизму (на готовых влажных и микропрепаратах).

**Членистоногие.** Общая характеристика. Среды жизни. Внешнее и внутреннее строение членистоногих. Многообразие членистоногих. Представители классов.

Ракообразные. Особенности строения и жизнедеятельности.

Значение ракообразных в природе и жизни человека.

Паукообразные. Особенности строения и жизнедеятельности в связи с жизнью на суше. Клещи – вредители культурных растений и меры борьбы с ними. Паразитические клещи – возбудители и переносчики опасных болезней. Меры защиты от клещей. Роль клещей в почвообразовании.

Насекомые. Особенности строения и жизнедеятельности. Размножение насекомых и типы развития. Отряды насекомых: Прямокрылые, Равнокрылые, Полужесткокрылые, Чешуекрылые, Жесткокрылые, Перепончатокрылые, Двукрылые и другие. Насекомые – переносчики возбудителей и паразиты человека и домашних животных. Насекомые-вредители сада, огорода, поля, леса. Насекомые, снижающие численность вредителей растений. Поведение насекомых, инстинкты. Меры по сокращению численности насекомых-вредителей. Значение насекомых в природе и жизни человека.

***Лабораторные и практические работы.***

Исследование внешнего строения насекомого (на примере майского жука или других крупных насекомых-вредителей).

Ознакомление с различными типами развития насекомых (на примере коллекций).

**Моллюски.** Общая характеристика. Местообитание моллюсков. Строение и процессы жизнедеятельности, характерные для брюхоногих, двустворчатых, головоногих моллюсков. Черты приспособленности моллюсков к среде обитания. Размножение моллюсков. Многообразие моллюсков. Значение моллюсков в природе и жизни человека.

***Лабораторные и практические работы.***

Исследование внешнего строения раковин пресноводных и морских моллюсков (раковины беззубки, перловицы, прудовика, катушки и другие).

**Хордовые.** Общая характеристика. Зародышевое развитие хордовых. Систематические группы хордовых. Подтип Бесчерепные (ланцетник). Подтип Черепные, или Позвоночные.

**Рыбы.** Общая характеристика. Местообитание и внешнее строение рыб. Особенности внутреннего строения и процессов жизнедеятельности. Приспособленность рыб к условиям обитания. Отличия хрящевых рыб от костных рыб. Размножение, развитие и миграция рыб в природе. Многообразие рыб, основные систематические группы рыб. Значение рыб в природе и жизни человека. Хозяйственное значение рыб.

### ***Лабораторные и практические работы.***

Исследование внешнего строения и особенностей передвижения рыбы (на примере живой рыбы в банке с водой).

Исследование внутреннего строения рыбы (на примере готового влажного препарата).

**Земноводные.** Общая характеристика. Местообитание земноводных. Особенности внешнего и внутреннего строения, процессов жизнедеятельности, связанных с выходом земноводных на сушу. Приспособленность земноводных к жизни в воде и на суше. Размножение и развитие земноводных. Многообразие земноводных и их охрана. Значение земноводных в природе и жизни человека.

**Пресмыкающиеся.** Общая характеристика. Местообитание пресмыкающихся. Особенности внешнего и внутреннего строения пресмыкающихся. Процессы жизнедеятельности. Приспособленность пресмыкающихся к жизни на суше. Размножение и развитие пресмыкающихся. Регенерация. Многообразие пресмыкающихся и их охрана. Значение пресмыкающихся в природе и жизни человека.

**Птицы.** Общая характеристика. Особенности внешнего строения птиц. Особенности внутреннего строения и процессов жизнедеятельности птиц. Приспособления птиц к полёту. Поведение. Размножение и развитие птиц. Забота о потомстве. Сезонные явления в жизни птиц. Миграции птиц, их изучение. Многообразие птиц. Экологические группы птиц (по выбору учителя на примере трёх экологических групп с учётом распространения птиц в регионе). Приспособленность птиц к различным условиям среды. Значение птиц в природе и жизни человека.

### ***Лабораторные и практические работы.***

Исследование внешнего строения и перьевого покрова птиц (на примере чучела птиц и набора перьев: контурных, пуховых и пуха).

Исследование особенностей скелета птицы.

**Млекопитающие.** Общая характеристика. Среды жизни млекопитающих. Особенности внешнего строения, скелета и мускулатуры, внутреннего строения. Процессы жизнедеятельности. Усложнение нервной системы. Поведение млекопитающих. Размножение и развитие. Забота о потомстве.

Первозвери. Однопроходные (яйцекладущие) и Сумчатые (низшие звери). Плацентарные млекопитающие. Многообразие млекопитающих (по выбору учителя изучаются 6 отрядов млекопитающих на примере двух видов из каждого отряда). Насекомоядные и Рукокрылые. Грызуны, Зайцеобразные.

Хищные. Ластоногие и Китообразные. Парнокопытные и Непарнокопытные. Приматы. Семейства отряда Хищные: собачьи, кошачьи, куны, медвежьи.

Значение млекопитающих в природе и жизни человека. Млекопитающие – переносчики возбудителей опасных заболеваний. Меры борьбы с грызунами. Многообразие млекопитающих родного края.

#### ***Лабораторные и практические работы.***

Исследование особенностей скелета млекопитающих.

Исследование особенностей зубной системы млекопитающих.

#### **4. Развитие животного мира на Земле**

Эволюционное развитие животного мира на Земле. Усложнение животных в процессе эволюции. Доказательства эволюционного развития животного мира. Палеонтология. Ископаемые остатки животных, их изучение. Методы изучения ископаемых остатков. Реставрация древних животных. «Живые ископаемые» животного мира.

Жизнь животных в воде. Одноклеточные животные. Происхождение многоклеточных животных. Основные этапы эволюции беспозвоночных. Основные этапы эволюции позвоночных животных. Вымершие животные.

#### ***Лабораторные и практические работы.***

Исследование ископаемых остатков вымерших животных.

#### **5. Животные в природных сообществах**

Животные и среда обитания. Влияние света, температуры и влажности на животных. Приспособленность животных к условиям среды обитания.

Популяции животных, их характеристики. Одиночный и групповой образ жизни. Взаимосвязи животных между собой и с другими организмами. Пищевые связи в природном сообществе. Пищевые уровни, экологическая пирамида. Экосистема.

Животный мир природных зон Земли. Основные закономерности распределения животных на планете. Фауна.

#### **6. Животные и человек**

Воздействие человека на животных в природе: прямое и косвенное. Промысловые животные (рыболовство, охота). Ведение промысла животных на основе научного подхода. Загрязнение окружающей среды.

Одомашнивание животных. Селекция, породы, искусственный отбор, дикие предки домашних животных. Значение домашних животных в жизни человека. Животные сельскохозяйственных угодий. Методы борьбы с животными-вредителями.

Город как особая искусственная среда, созданная человеком. Синантропные виды животных. Условия их обитания. Беспозвоночные и позвоночные животные города. Адаптация животных к новым условиям.



Рекреационный пресс на животных диких видов в условиях города. Безнадзорные домашние животные. Питомники. Восстановление численности редких видов животных: особо охраняемые природные территории (ООПТ). Красная книга России. Меры сохранения животного мира.

## **9 КЛАСС**

### **1. Человек – биосоциальный вид**

Науки о человеке (анатомия, физиология, психология, антропология, гигиена, санитария, экология человека). Методы изучения организма человека. Значение знаний о человеке для самопознания и сохранения здоровья. Особенности человека как биосоциального существа.

Место человека в системе органического мира. Человек как часть природы. Систематическое положение современного человека. Сходство человека с млекопитающими. Отличие человека от приматов. Доказательства животного происхождения человека. Человек разумный. Антропогенез, его этапы. Биологические и социальные факторы становления человека. Человеческие расы.

### **2. Структура организма человека**

Строение и химический состав клетки. Обмен веществ и превращение энергии в клетке. Многообразие клеток, их деление. Нуклеиновые кислоты. Гены. Хромосомы. Хромосомный набор. Митоз, мейоз. Соматические и половые клетки. Стволовые клетки. Типы тканей организма человека: эпителиальные, соединительные, мышечные, нервная. Свойства тканей, их функции. Органы и системы органов. Организм как единое целое. Взаимосвязь органов и систем как основа гомеостаза.

#### ***Лабораторные и практические работы.***

Изучение микроскопического строения тканей (на готовых микропрепаратах).

Распознавание органов и систем органов человека (по таблицам).

### **3. Нейрогуморальная регуляция**

Нервная система человека, её организация и значение. Нейроны, нервы, нервные узлы. Рефлекс. Рефлекторная дуга.

Рецепторы. Двухнейронные и трёхнейронные рефлекторные дуги. Спинной мозг, его строение и функции. Рефлексы спинного мозга. Головной мозг, его строение и функции. Большие полушария. Рефлексы головного мозга. Безусловные (врождённые) и условные (приобретённые) рефлексы. Соматическая нервная система. Вегетативная (автономная) нервная система. Нервная система как единое целое. Нарушения в работе нервной системы.

Гуморальная регуляция функций. Эндокринная система. Железы внутренней секреции. Железы смешанной секреции. Гормоны, их роль в

регуляции физиологических функций организма, роста и развития. Нарушение в работе эндокринных желёз. Особенности рефлексорной и гуморальной регуляции функций организма.

#### ***Лабораторные и практические работы.***

Изучение головного мозга человека (по муляжам).

Изучение изменения размера зрачка в зависимости от освещённости.

#### **4. Опора и движение**

Значение опорно-двигательного аппарата. Скелет человека, строение его отделов и функции. Кости, их химический состав, строение. Типы костей. Рост костей в длину и толщину. Соединение костей. Скелет головы. Скелет туловища. Скелет конечностей и их поясов. Особенности скелета человека, связанные с прямохождением и трудовой деятельностью.

Мышечная система. Строение и функции скелетных мышц. Работа мышц: статическая и динамическая, мышцы сгибатели и разгибатели. Утомление мышц. Гиподинамия. Роль двигательной активности в сохранении здоровья.

Нарушения опорно-двигательной системы. Возрастные изменения в строении костей. Нарушение осанки. Предупреждение искривления позвоночника и развития плоскостопия. Профилактика травматизма. Первая помощь при травмах опорно-двигательного аппарата.

#### ***Лабораторные и практические работы.***

Исследование свойств кости.

Изучение строения костей (на муляжах).

Изучение строения позвонков (на муляжах).

Определение гибкости позвоночника.

Измерение массы и роста своего организма.

Изучение влияния статической и динамической нагрузки на утомление мышц.

Выявление нарушения осанки.

Определение признаков плоскостопия.

Оказание первой помощи при повреждении скелета и мышц.

#### **5. Внутренняя среда организма**

Внутренняя среда и её функции. Форменные элементы крови: эритроциты, лейкоциты и тромбоциты. Малокровие, его причины. Красный костный мозг, его роль в организме. Плазма крови. Постоянство внутренней среды (гомеостаз). Свёртывание крови. Группы крови. Резус-фактор. Переливание крови. Донорство.

Иммунитет и его виды. Факторы, влияющие на иммунитет (приобретённые иммунодефициты): радиационное облучение, химическое

отравление, голодание, воспаление, вирусные заболевания, ВИЧ-инфекция. Вилочковая железа, лимфатические узлы. Вакцины и лечебные сыворотки. Значение работ Л. Пастера и И.И. Мечникова по изучению иммунитета.

### ***Лабораторные и практические работы.***

Изучение микроскопического строения крови человека и лягушки (сравнение) на готовых микропрепаратах.

### **6. Кровообращение**

Органы кровообращения. Строение и работа сердца. Автоматизм сердца. Сердечный цикл, его длительность. Большой и малый круги кровообращения. Движение крови по сосудам. Пульс. Лимфатическая система, лимфоотток. Регуляция деятельности сердца и сосудов. Гигиена сердечно-сосудистой системы. Профилактика сердечно-сосудистых заболеваний. Первая помощь при кровотечениях.

### ***Лабораторные и практические работы.***

Измерение кровяного давления.

Определение пульса и числа сердечных сокращений в покое и после дозированных физических нагрузок у человека.

Первая помощь при кровотечениях.

### **7. Дыхание**

Дыхание и его значение. Органы дыхания. Лёгкие. Взаимосвязь строения и функций органов дыхания. Газообмен в лёгких и тканях. Жизненная ёмкость лёгких. Механизмы дыхания. Дыхательные движения. Регуляция дыхания.

Инфекционные болезни, передающиеся через воздух, предупреждение воздушно-капельных инфекций. Вред табакокурения, употребления наркотических и психотропных веществ. Реанимация. Охрана воздушной среды. Оказание первой помощи при поражении органов дыхания.

### ***Лабораторные и практические работы.***

Измерение объёма грудной клетки в состоянии вдоха и выдоха.

Определение частоты дыхания. Влияние различных факторов на частоту дыхания.

### **8. Питание и пищеварение**

Питательные вещества и пищевые продукты. Питание и его значение. Пищеварение. Органы пищеварения, их строение и функции. Ферменты, их роль в пищеварении. Пищеварение в ротовой полости. Зубы и уход за ними. Пищеварение в желудке, в тонком и в толстом кишечнике. Всасывание питательных веществ. Всасывание воды. Пищеварительные железы: печень и поджелудочная железа, их роль в пищеварении.

Микробиом человека – совокупность микроорганизмов, населяющих организм человека. Регуляция пищеварения. Методы изучения органов пищеварения. Работы И.П. Павлова.

Гигиена питания. Предупреждение глистных и желудочно-кишечных заболеваний, пищевых отравлений. Влияние курения и алкоголя на пищеварение.

***Лабораторные и практические работы.***

Исследование действия ферментов слюны на крахмал.

Наблюдение действия желудочного сока на белки.

**9. Обмен веществ и превращение энергии**

Обмен веществ и превращение энергии в организме человека. Пластический и энергетический обмен. Обмен воды и минеральных солей. Обмен белков, углеводов и жиров в организме. Регуляция обмена веществ и превращения энергии.

Витамины и их роль для организма. Поступление витаминов с пищей. Синтез витаминов в организме. Авитаминозы и гиповитаминозы. Сохранение витаминов в пище.

Нормы и режим питания. Рациональное питание – фактор укрепления здоровья. Нарушение обмена веществ.

***Лабораторные и практические работы.***

Исследование состава продуктов питания.

Составление меню в зависимости от калорийности пищи.

Способы сохранения витаминов в пищевых продуктах.

**10. Кожа**

Строение и функции кожи. Кожа и её производные. Кожа и терморегуляция. Влияние на кожу факторов окружающей среды.

Закаливание и его роль. Способы закаливания организма. Гигиена кожи, гигиенические требования к одежде и обуви. Заболевания кожи и их предупреждения. Профилактика и первая помощь при тепловом и солнечном ударах, ожогах и обморожениях.

***Лабораторные и практические работы.***

Исследование с помощью лупы тыльной и ладонной стороны кисти.

Определение жирности различных участков кожи лица.

Описание мер по уходу за кожей лица и волосами в зависимости от типа кожи.

Описание основных гигиенических требований к одежде и обуви.

**11. Выделение**

Значение выделения. Органы выделения. Органы мочевыделительной системы, их строение и функции. Микроскопическое строение почки. Нефрон.

Образование мочи. Регуляция мочеобразования и мочеиспускания. Заболевания органов мочевыделительной системы, их предупреждение.

***Лабораторные и практические работы.***

Определение местоположения почек (на муляже).

Описание мер профилактики болезней почек.

**12. Размножение и развитие**

Органы репродукции, строение и функции. Половые железы. Половые клетки. Оплодотворение. Внутриутробное развитие. Влияние на эмбриональное развитие факторов окружающей среды. Роды. Лактация. Рост и развитие ребёнка. Половое созревание. Наследование признаков у человека. Наследственные болезни, их причины и предупреждение. Набор хромосом, половые хромосомы, гены. Роль генетических знаний для планирования семьи. Инфекции, передающиеся половым путём, их профилактика.

***Лабораторные и практические работы.***

Описание основных мер по профилактике инфекционных вирусных заболеваний: СПИД и гепатит.

**13. Органы чувств и сенсорные системы**

Органы чувств и их значение. Анализаторы. Сенсорные системы. Глаз и зрение. Оптическая система глаза. Сетчатка. Зрительные рецепторы. Зрительное восприятие. Нарушения зрения и их причины. Гигиена зрения.

Ухо и слух. Строение и функции органа слуха. Механизм работы слухового анализатора. Слуховое восприятие. Нарушения слуха и их причины. Гигиена слуха.

Органы равновесия, мышечного чувства, осязания, обоняния и вкуса. Взаимодействие сенсорных систем организма.

***Лабораторные и практические работы***

Определение остроты зрения у человека.

Изучение строения органа зрения (на муляже и влажном препарате).

Изучение строения органа слуха (на муляже).

**14. Поведение и психика**

Психика и поведение человека. Потребности и мотивы поведения. Социальная обусловленность поведения человека. Рефлекторная теория поведения. Высшая нервная деятельность человека, работы И.М. Сеченова, И.П. Павлова. Механизм образования условных рефлексов. Торможение. Динамический стереотип. Роль гормонов в поведении. Наследственные и ненаследственные программы поведения у человека. Приспособительный характер поведения.

Первая и вторая сигнальные системы. Познавательная деятельность мозга. Речь и мышление. Память и внимание. Эмоции. Индивидуальные

особенности личности: способности, темперамент, характер, одарённость. Типы высшей нервной деятельности и темперамента. Особенности психики человека. Гигиена физического и умственного труда. Режим труда и отдыха. Сон и его значение. Гигиена сна.

### ***Лабораторные и практические работы.***

Изучение кратковременной памяти.

Определение объёма механической и логической памяти.

Оценка сформированности навыков логического мышления.

### **15. Человек и окружающая среда**

Человек и окружающая среда. Экологические факторы и их действие на организм человека. Зависимость здоровья человека от состояния окружающей среды. Микроклимат жилых помещений. Соблюдение правил поведения в окружающей среде, в опасных и чрезвычайных ситуациях.

Здоровье человека как социальная ценность. Факторы, нарушающие здоровье: гиподинамия, курение, употребление алкоголя, наркотиков, несбалансированное питание, стресс. Укрепление здоровья: аутотренинг, закаливание, двигательная активность, сбалансированное питание. Культура отношения к собственному здоровью и здоровью окружающих. Всемирная организация здравоохранения.

Человек как часть биосферы Земли. Антропогенные воздействия на природу. Урбанизация. Цивилизация. Техногенные изменения в окружающей среде. Современные глобальные экологические проблемы. Значение охраны окружающей среды для сохранения человечества.

## ПЛАНИРУЕМЫЕ РЕЗУЛЬТАТЫ ОСВОЕНИЯ ПРОГРАММЫ ПО БИОЛОГИИ НА УРОВНЕ ОСНОВНОГО ОБЩЕГО ОБРАЗОВАНИЯ (БАЗОВЫЙ УРОВЕНЬ)

Освоение учебного предмета «Биология» на уровне основного общего образования должно обеспечить достижение следующих обучающимися личностных, метапредметных и предметных результатов.

### ЛИЧНОСТНЫЕ РЕЗУЛЬТАТЫ

**Личностные результаты** освоения программы по биологии основного общего образования должны отражать готовность обучающихся руководствоваться системой позитивных ценностных ориентаций и расширение опыта деятельности на ее основе и в процессе реализации основных направлений воспитательной деятельности, в том числе в части:

**1) гражданского воспитания:**

готовность к конструктивной совместной деятельности при выполнении исследований и проектов, стремление к взаимопониманию и взаимопомощи;

**2) патриотического воспитания:**

отношение к биологии как к важной составляющей культуры, гордость за вклад российских и советских учёных в развитие мировой биологической науки;

**3) духовно-нравственного воспитания:**

готовность оценивать поведение и поступки с позиции нравственных норм и норм экологической культуры;

понимание значимости нравственного аспекта деятельности человека в медицине и биологии;

**4) эстетического воспитания:**

понимание роли биологии в формировании эстетической культуры личности;

**5) физического воспитания, формирования культуры здоровья и эмоционального благополучия:**

ответственное отношение к своему здоровью и установка на здоровый образ жизни (здоровое питание, соблюдение гигиенических правил и норм, сбалансированный режим занятий и отдыха, регулярная физическая активность);

осознание последствий и неприятие вредных привычек (употребление алкоголя, наркотиков, курение) и иных форм вреда для физического и психического здоровья;

соблюдение правил безопасности, в том числе навыки безопасного поведения в природной среде;

сформированность навыка рефлексии, управление собственным эмоциональным состоянием;

**б) трудового воспитания:**

активное участие в решении практических задач (в рамках семьи, образовательной организации, населенного пункта, края) биологической и экологической направленности, интерес к практическому изучению профессий, связанных с биологией;

**7) экологического воспитания:**

ориентация на применение биологических знаний при решении задач в области окружающей среды;

осознание экологических проблем и путей их решения;

готовность к участию в практической деятельности экологической направленности;

**8) ценности научного познания:**

ориентация на современную систему научных представлений об основных биологических закономерностях, взаимосвязях человека с природной и социальной средой;

понимание роли биологической науки в формировании научного мировоззрения;

развитие научной любознательности, интереса к биологической науке, навыков исследовательской деятельности;

**9) адаптации обучающегося к изменяющимся условиям социальной и природной среды:**

адекватная оценка изменяющихся условий;

принятие решения (индивидуальное, в группе) в изменяющихся условиях на основании анализа биологической информации;

планирование действий в новой ситуации на основании знаний биологических закономерностей.

## **МЕТАПРЕДМЕТНЫЕ РЕЗУЛЬТАТЫ**

Метапредметные результаты освоения программы по биологии основного общего образования, должны отражать овладение следующими универсальными учебными действиями:

### **Познавательные универсальные учебные действия**

**1) базовые логические действия:**



выявлять и характеризовать существенные признаки биологических объектов (явлений);

устанавливать существенный признак классификации биологических объектов (явлений, процессов), основания для обобщения и сравнения, критерии проводимого анализа;

с учётом предложенной биологической задачи выявлять закономерности и противоречия в рассматриваемых фактах и наблюдениях, предлагать критерии для выявления закономерностей и противоречий;

выявлять дефициты информации, данных, необходимых для решения поставленной задачи;

выявлять причинно-следственные связи при изучении биологических явлений и процессов, делать выводы с использованием дедуктивных и индуктивных умозаключений, умозаключений по аналогии, формулировать гипотезы о взаимосвязях;

самостоятельно выбирать способ решения учебной биологической задачи (сравнивать несколько вариантов решения, выбирать наиболее подходящий с учётом самостоятельно выделенных критериев).

## **2) базовые исследовательские действия:**

использовать вопросы как исследовательский инструмент познания;

формулировать вопросы, фиксирующие разрыв между реальным и желательным состоянием ситуации, объекта, и самостоятельно устанавливать искомое и данное;

формировать гипотезу об истинности собственных суждений, аргументировать свою позицию, мнение;

проводить по самостоятельно составленному плану наблюдение, несложный биологический эксперимент, небольшое исследование по установлению особенностей биологического объекта (процесса) изучения, причинно-следственных связей и зависимостей биологических объектов между собой;

оценивать на применимость и достоверность информацию, полученную в ходе наблюдения и эксперимента;

самостоятельно формулировать обобщения и выводы по результатам проведённого наблюдения, эксперимента, владеть инструментами оценки достоверности полученных выводов и обобщений;

прогнозировать возможное дальнейшее развитие биологических процессов и их последствия в аналогичных или сходных ситуациях, а также выдвигать предположения об их развитии в новых условиях и контекстах.

## **3) работа с информацией:**

применять различные методы, инструменты и запросы при поиске и отборе биологической информации или данных из источников с учётом предложенной учебной биологической задачи;

выбирать, анализировать, систематизировать и интерпретировать биологическую информацию различных видов и форм представления;

находить сходные аргументы (подтверждающие или опровергающие одну и ту же идею, версию) в различных информационных источниках;

самостоятельно выбирать оптимальную форму представления информации и иллюстрировать решаемые задачи несложными схемами, диаграммами, иной графикой и их комбинациями;

оценивать надёжность биологической информации по критериям, предложенным учителем или сформулированным самостоятельно;

запоминать и систематизировать биологическую информацию.

### **Коммуникативные универсальные учебные действия**

#### **1) общение:**

воспринимать и формулировать суждения, выражать эмоции в процессе выполнения практических и лабораторных работ;

выражать себя (свою точку зрения) в устных и письменных текстах;

распознавать невербальные средства общения, понимать значение социальных знаков, знать и распознавать предпосылки конфликтных ситуаций и смягчать конфликты, вести переговоры;

понимать намерения других, проявлять уважительное отношение к собеседнику и в корректной форме формулировать свои возражения;

в ходе диалога и (или) дискуссии задавать вопросы по существу обсуждаемой биологической темы и высказывать идеи, нацеленные на решение биологической задачи и поддержание благожелательности общения;

сопоставлять свои суждения с суждениями других участников диалога, обнаруживать различие и сходство позиций;

публично представлять результаты выполненного биологического опыта (эксперимента, исследования, проекта);

самостоятельно выбирать формат выступления с учётом задач презентации и особенностей аудитории и в соответствии с ним составлять устные и письменные тексты с использованием иллюстративных материалов.

#### **2) совместная деятельность:**

понимать и использовать преимущества командной и индивидуальной работы при решении конкретной биологической проблемы, обосновывать необходимость применения групповых форм взаимодействия при решении поставленной учебной задачи;

принимать цель совместной деятельности, коллективно строить действия по её достижению: распределять роли, договариваться, обсуждать процесс и результат совместной работы, уметь обобщать мнения нескольких людей, проявлять готовность руководить, выполнять поручения, подчиняться;

планировать организацию совместной работы, определять свою роль (с учётом предпочтений и возможностей всех участников взаимодействия), распределять задачи между членами команды, участвовать в групповых формах работы (обсуждения, обмен мнениями, мозговые штурмы и иные);

выполнять свою часть работы, достигать качественного результата по своему направлению и координировать свои действия с другими членами команды;

оценивать качество своего вклада в общий продукт по критериям, самостоятельно сформулированным участниками взаимодействия, сравнивать результаты с исходной задачей и вклад каждого члена команды в достижение результатов, разделять сферу ответственности и проявлять готовность к предоставлению отчёта перед группой;

овладеть системой универсальных коммуникативных действий, которая обеспечивает сформированность социальных навыков и эмоционального интеллекта обучающихся.

## **Регулятивные универсальные учебные действия**

### **Самоорганизация:**

выявлять проблемы для решения в жизненных и учебных ситуациях, используя биологические знания;

ориентироваться в различных подходах принятия решений (индивидуальное, принятие решения в группе, принятие решений группой);

самостоятельно составлять алгоритм решения задачи (или его часть), выбирать способ решения учебной биологической задачи с учётом имеющихся ресурсов и собственных возможностей, аргументировать предлагаемые варианты решений;

составлять план действий (план реализации намеченного алгоритма решения), корректировать предложенный алгоритм с учётом получения новых биологических знаний об изучаемом биологическом объекте;

делать выбор и брать ответственность за решение.

### **Самоконтроль, эмоциональный интеллект:**

владеть способами самоконтроля, самомотивации и рефлексии;

давать оценку ситуации и предлагать план её изменения;

учитывать контекст и предвидеть трудности, которые могут возникнуть при решении учебной биологической задачи, адаптировать решение к меняющимся обстоятельствам;

объяснять причины достижения (недостижения) результатов деятельности, давать оценку приобретённому опыту, уметь находить позитивное в произошедшей ситуации;

вносить коррективы в деятельность на основе новых обстоятельств, изменившихся ситуаций, установленных ошибок, возникших трудностей;

оценивать соответствие результата цели и условиям;

различать, называть и управлять собственными эмоциями и эмоциями других;

выявлять и анализировать причины эмоций;

ставить себя на место другого человека, понимать мотивы и намерения другого;

регулировать способ выражения эмоций.

### **Принятие себя и других**

осознанно относиться к другому человеку, его мнению;

признавать своё право на ошибку и такое же право другого;

открытость себе и другим;

осознавать невозможность контролировать всё вокруг;

овладеть системой универсальных учебных регулятивных действий, которая обеспечивает формирование смысловых установок личности (внутренняя позиция личности), и жизненных навыков личности (управления собой, самодисциплины, устойчивого поведения).

## **ПРЕДМЕТНЫЕ РЕЗУЛЬТАТЫ**

Предметные результаты освоения программы по биологии к концу обучения *в 5 классе*:

характеризовать биологию как науку о живой природе, называть признаки живого, сравнивать объекты живой и неживой природы;

перечислять источники биологических знаний, характеризовать значение биологических знаний для современного человека, профессии, связанные с биологией (4–5 профессий);

приводить примеры вклада российских (в том числе В. И. Вернадский, А. Л. Чижевский) и зарубежных (в том числе Аристотель, Теофраст, Гиппократ) учёных в развитие биологии;

иметь представление о важнейших биологических процессах и явлениях: питание, дыхание, транспорт веществ, раздражимость, рост, развитие, движение, размножение;

применять биологические термины и понятия (в том числе: живые тела, биология, экология, цитология, анатомия, физиология, биологическая систематика, клетка, ткань, орган, система органов, организм, вирус, движение, питание, фотосинтез, дыхание, выделение, раздражимость, рост, размножение, развитие, среда обитания, природное сообщество, искусственное сообщество) в соответствии с поставленной задачей и в контексте;

различать по внешнему виду (изображениям), схемам и описаниям доядерные и ядерные организмы, различные биологические объекты: растения, животных, грибы, лишайники, бактерии, природные и искусственные сообщества, взаимосвязи организмов в природном и искусственном сообществах, представителей флоры и фауны природных зон Земли, ландшафты природные и культурные;

проводить описание организма (растения, животного) по заданному плану, выделять существенные признаки строения и процессов жизнедеятельности организмов, характеризовать организмы как тела живой природы, перечислять особенности растений, животных, грибов, лишайников, бактерий и вирусов;

раскрывать понятие о среде обитания (водной, наземно-воздушной, почвенной, внутриорганизменной), условиях среды обитания;

приводить примеры, характеризующие приспособленность организмов к среде обитания, взаимосвязи организмов в сообществах;

выделять отличительные признаки природных и искусственных сообществ;

аргументировать основные правила поведения человека в природе и объяснять значение природоохранной деятельности человека, анализировать глобальные экологические проблемы;

раскрывать роль биологии в практической деятельности человека;

демонстрировать на конкретных примерах связь знаний биологии со знаниями по математике, предметов гуманитарного цикла, различными видами искусства;

выполнять практические работы (поиск информации с использованием различных источников, описание организма по заданному плану) и лабораторные работы (работа с микроскопом, знакомство с различными способами измерения и сравнения живых объектов);

применять методы биологии (наблюдение, описание, классификация, измерение, эксперимент): проводить наблюдения за организмами, описывать биологические объекты, процессы и явления, выполнять биологический рисунок и измерение биологических объектов;

владеть приёмами работы с лупой, световым и цифровым микроскопами при рассматривании биологических объектов;

соблюдать правила безопасного труда при работе с учебным и лабораторным оборудованием, химической посудой в соответствии с инструкциями на уроке, во внеурочной деятельности;

использовать при выполнении учебных заданий научно-популярную литературу по биологии, справочные материалы, ресурсы Интернета;

создавать письменные и устные сообщения, используя понятийный аппарат изучаемого раздела биологии.

Предметные результаты освоения программы по биологии к концу обучения **в 6 классе:**

характеризовать ботанику как биологическую науку, её разделы и связи с другими науками и техникой;

приводить примеры вклада российских (в том числе В. В. Докучаев, К. А. Тимирязев, С. Г. Навагин) и зарубежных учёных (в том числе Р. Гук, М. Мальпиги) в развитие наук о растениях;

применять биологические термины и понятия (в том числе: ботаника, растительная клетка, растительная ткань, органы растений, система органов растения: корень, побег почка, лист, видоизменённые органы, цветок, плод, семя, растительный организм, минеральное питание, фотосинтез, дыхание, рост, развитие, размножение, клон, раздражимость) в соответствии с поставленной задачей и в контексте;

описывать строение и жизнедеятельность растительного организма (на примере покрытосеменных или цветковых): поглощение воды и минеральное питание, фотосинтез, дыхание, транспорт веществ, рост, размножение, развитие, связь строения вегетативных и генеративных органов растений с их функциями;

различать и описывать живые и гербарные экземпляры растений по заданному плану, части растений по изображениям, схемам, моделям, муляжам, рельефным таблицам;

характеризовать признаки растений, уровни организации растительного организма, части растений: клетки, ткани, органы, системы органов, организм;

сравнивать растительные ткани и органы растений между собой;

выполнять практические и лабораторные работы по морфологии и физиологии растений, в том числе работы с микроскопом с постоянными (фиксированными) и временными микропрепаратами, исследовательские работы с использованием приборов и инструментов цифровой лаборатории;

характеризовать процессы жизнедеятельности растений: поглощение воды и минеральное питание, фотосинтез, дыхание, рост, развитие, способы

естественного и искусственного вегетативного размножения, семенное размножение (на примере покрытосеменных, или цветковых);

выявлять причинно-следственные связи между строением и функциями тканей и органов растений, строением и жизнедеятельностью растений;

классифицировать растения и их части по разным основаниям;

объяснять роль растений в природе и жизни человека: значение фотосинтеза в природе и в жизни человека, биологическое и хозяйственное значение видоизменённых побегов, хозяйственное значение вегетативного размножения;

применять полученные знания для выращивания и размножения культурных растений;

использовать методы биологии: проводить наблюдения за растениями, описывать растения и их части, ставить простейшие биологические опыты и эксперименты;

соблюдать правила безопасного труда при работе с учебным и лабораторным оборудованием, химической посудой в соответствии с инструкциями на уроке и во внеурочной деятельности;

демонстрировать на конкретных примерах связь знаний биологии со знаниями по математике, географии, технологии, предметов гуманитарного цикла, различными видами искусства;

владеть приёмами работы с биологической информацией: формулировать основания для извлечения и обобщения информации из двух источников, преобразовывать информацию из одной знаковой системы в другую;

создавать письменные и устные сообщения, используя понятийный аппарат изучаемого раздела биологии.

Предметные результаты освоения программы по биологии к концу обучения **в 7 классе**:

характеризовать принципы классификации растений, основные систематические группы растений (водоросли, мхи, плауны, хвощи, папоротники, голосеменные, покрытосеменные или цветковые);

приводить примеры вклада российских (в том числе Н. И. Вавилов, И. В. Мичурин) и зарубежных (в том числе К. Линней, Л. Пастер) учёных в развитие наук о растениях, грибах, лишайниках, бактериях;

применять биологические термины и понятия (в том числе: ботаника, экология растений, микология, бактериология, систематика, царство, отдел, класс, семейство, род, вид, жизненная форма растений, среда обитания, растительное сообщество, высшие растения, низшие растения, споровые растения, семенные растения, водоросли, мхи, плауны, хвощи, папоротники,

голосеменные, покрытосеменные, бактерии, грибы, лишайники) в соответствии с поставленной задачей и в контексте;

различать и описывать живые и гербарные экземпляры растений, части растений по изображениям, схемам, моделям, муляжам, рельефным таблицам, грибы по изображениям, схемам, муляжам, бактерии по изображениям;

выявлять признаки классов покрытосеменных или цветковых, семейств двудольных и однодольных растений;

определять систематическое положение растительного организма (на примере покрытосеменных, или цветковых) с помощью определительной карточки;

выполнять практические и лабораторные работы по систематике растений, микологии и микробиологии, в том числе работы с микроскопом с постоянными (фиксированными) и временными микропрепаратами, исследовательские работы с использованием приборов и инструментов цифровой лаборатории;

выделять существенные признаки строения и жизнедеятельности растений, бактерий, грибов, лишайников;

проводить описание и сравнивать между собой растения, грибы, лишайники, бактерии по заданному плану, делать выводы на основе сравнения;

описывать усложнение организации растений в ходе эволюции растительного мира на Земле;

выявлять черты приспособленности растений к среде обитания, значение экологических факторов для растений;

характеризовать растительные сообщества, сезонные и поступательные изменения растительных сообществ, растительность (растительный покров) природных зон Земли;

приводить примеры культурных растений и их значение в жизни человека, понимать причины и знать меры охраны растительного мира Земли;

раскрывать роль растений, грибов, лишайников, бактерий в природных сообществах, в хозяйственной деятельности человека и его повседневной жизни;

демонстрировать на конкретных примерах связь знаний по биологии со знаниями по математике, физике, географии, технологии, литературе, и технологии, предметов гуманитарного цикла, различными видами искусства;

использовать методы биологии: проводить наблюдения за растениями, бактериями, грибами, лишайниками, описывать их, ставить простейшие биологические опыты и эксперименты;



соблюдать правила безопасного труда при работе с учебным и лабораторным оборудованием, химической посудой в соответствии с инструкциями на уроке и во внеурочной деятельности;

владеть приёмами работы с информацией: формулировать основания для извлечения и обобщения информации из нескольких источников (2–3), преобразовывать информацию из одной знаковой системы в другую;

создавать письменные и устные сообщения, используя понятийный аппарат изучаемого раздела биологии, сопровождать выступление презентацией с учётом особенностей аудитории обучающихся.

Предметные результаты освоения программы по биологии к концу обучения *в 8 классе*:

характеризовать зоологию как биологическую науку, её разделы и связь с другими науками и техникой;

характеризовать принципы классификации животных, вид как основную систематическую категорию, основные систематические группы животных (простейшие, кишечнораотные, плоские, круглые и кольчатые черви, членистоногие, моллюски, хордовые);

приводить примеры вклада российских (в том числе А. О. Ковалевский, К. И. Скрябин) и зарубежных (в том числе А. Левенгук, Ж. Кювье, Э. Геккель) учёных в развитие наук о животных;

применять биологические термины и понятия (в том числе: зоология, экология животных, этология, палеозоология, систематика, царство, тип, отряд, семейство, род, вид, животная клетка, животная ткань, орган животного, системы органов животного, животный организм, питание, дыхание, рост, развитие, кровообращение, выделение, опора, движение, размножение, партеногенез, раздражимость, рефлекс, органы чувств, поведение, среда обитания, природное сообщество) в соответствии с поставленной задачей и в контексте;

раскрывать общие признаки животных, уровни организации животного организма: клетки, ткани, органы, системы органов, организм;

сравнивать животные ткани и органы животных между собой;

описывать строение и жизнедеятельность животного организма: опору и движение, питание и пищеварение, дыхание и транспорт веществ, выделение, регуляцию и поведение, рост, размножение и развитие;

характеризовать процессы жизнедеятельности животных изучаемых систематических групп: движение, питание, дыхание, транспорт веществ, выделение, регуляцию, поведение, рост, развитие, размножение;

выявлять причинно-следственные связи между строением, жизнедеятельностью и средой обитания животных изучаемых систематических групп;

различать и описывать животных изучаемых систематических групп, отдельные органы и системы органов по схемам, моделям, муляжам, рельефным таблицам, простейших – по изображениям;

выявлять признаки классов членистоногих и хордовых, отрядов насекомых и млекопитающих;

выполнять практические и лабораторные работы по морфологии, анатомии, физиологии и поведению животных, в том числе работы с микроскопом с постоянными (фиксированными) и временными микропрепаратами, исследовательские работы с использованием приборов и инструментов цифровой лаборатории;

сравнивать представителей отдельных систематических групп животных и делать выводы на основе сравнения;

классифицировать животных на основании особенностей строения;

описывать усложнение организации животных в ходе эволюции животного мира на Земле;

выявлять черты приспособленности животных к среде обитания, значение экологических факторов для животных;

выявлять взаимосвязи животных в природных сообществах, цепи питания;

устанавливать взаимосвязи животных с растениями, грибами, лишайниками и бактериями в природных сообществах;

характеризовать животных природных зон Земли, основные закономерности распространения животных по планете;

раскрывать роль животных в природных сообществах;

раскрывать роль домашних и непродуктивных животных в жизни человека, роль промысловых животных в хозяйственной деятельности человека и его повседневной жизни, объяснять значение животных в природе и жизни человека;

иметь представление о мероприятиях по охране животного мира Земли;

демонстрировать на конкретных примерах связь знаний по биологии со знаниями по математике, физике, химии, географии, технологии, предметов гуманитарного циклов, различными видами искусства;

использовать методы биологии: проводить наблюдения за животными, описывать животных, их органы и системы органов; ставить простейшие биологические опыты и эксперименты;

соблюдать правила безопасного труда при работе с учебным и лабораторным оборудованием, химической посудой в соответствии с инструкциями на уроке и во внеурочной деятельности;

владеть приёмами работы с информацией: формулировать основания для извлечения и обобщения информации из нескольких (3–4) источников, преобразовывать информацию из одной знаковой системы в другую;

создавать письменные и устные сообщения, используя понятийный аппарат изучаемого раздела биологии, сопровождать выступление презентацией с учётом особенностей аудитории обучающихся.

Предметные результаты освоения программы по биологии к концу обучения *в 9 классе*:

характеризовать науки о человеке (антропологию, анатомию, физиологию, медицину, гигиену, экологию человека, психологию) и их связи с другими науками и техникой;

объяснять положение человека в системе органического мира, его происхождение, отличия человека от животных, приспособленность к различным экологическим факторам (человеческие расы и адаптивные типы людей), родство человеческих рас;

приводить примеры вклада российских (в том числе И. М. Сеченов, И. П. Павлов, И. И. Мечников, А. А. Ухтомский, П. К. Анохин) и зарубежных (в том числе У. Гарвей, К. Бернар, Л. Пастер, Ч. Дарвин) учёных в развитие представлений о происхождении, строении, жизнедеятельности, поведении, экологии человека;

применять биологические термины и понятия (в том числе: цитология, гистология, анатомия человека, физиология человека, гигиена, антропология, экология человека, клетка, ткань, орган, система органов, питание, дыхание, кровообращение, обмен веществ и превращение энергии, движение, выделение, рост, развитие, поведение, размножение, раздражимость, регуляция, гомеостаз, внутренняя среда, иммунитет) в соответствии с поставленной задачей и в контексте;

проводить описание по внешнему виду (изображению), схемам общих признаков организма человека, уровней его организации: клетки, ткани, органы, системы органов, организм;

сравнивать клетки разных тканей, групп тканей, органы, системы органов человека; процессы жизнедеятельности организма человека, делать выводы на основе сравнения;

различать биологически активные вещества (витамины, ферменты, гормоны), выявлять их роль в процессе обмена веществ и превращения энергии;

характеризовать биологические процессы: обмен веществ и превращение энергии, питание, дыхание, выделение, транспорт веществ, движение, рост, регуляция функций, иммунитет, поведение, развитие, размножение человека;

выявлять причинно-следственные связи между строением клеток, органов, систем органов организма человека и их функциями, между строением, жизнедеятельностью и средой обитания человека;

применять биологические модели для выявления особенностей строения и функционирования органов и систем органов человека;

объяснять нейрогуморальную регуляцию процессов жизнедеятельности организма человека;

характеризовать и сравнивать безусловные и условные рефлексы, наследственные и ненаследственные программы поведения, особенности высшей нервной деятельности человека, виды потребностей, памяти, мышления, речи, темпераментов, эмоций, сна, структуру функциональных систем организма, направленных на достижение полезных приспособительных результатов;

различать наследственные и ненаследственные (инфекционные, неинфекционные) заболевания человека, объяснять значение мер профилактики в предупреждении заболеваний человека;

выполнять практические и лабораторные работы по морфологии, анатомии, физиологии и поведению человека, в том числе работы с микроскопом с постоянными (фиксированными) и временными микропрепаратами, исследовательские работы с использованием приборов и инструментов цифровой лаборатории;

решать качественные и количественные задачи, используя основные показатели здоровья человека, проводить расчёты и оценивать полученные значения;

аргументировать основные принципы здорового образа жизни, методы защиты и укрепления здоровья человека: сбалансированное питание, соблюдение правил личной гигиены, занятия физкультурой и спортом, рациональная организация труда и полноценного отдыха, позитивное эмоционально-психическое состояние;

использовать приобретённые знания и умения для соблюдения здорового образа жизни, сбалансированного питания, физической активности, стрессоустойчивости, для исключения вредных привычек, зависимостей;

владеть приёмами оказания первой помощи человеку при потере сознания, солнечном и тепловом ударе, отравлении, утоплении, кровотечении, травмах мягких тканей, костей скелета, органов чувств, ожогах и отморожениях;

демонстрировать на конкретных примерах связь знаний наук о человеке со знаниями предметов естественно-научного и гуманитарного циклов, различных видов искусства, технологии, основ безопасности жизнедеятельности, физической культуры;

использовать методы биологии: наблюдать, измерять, описывать организм человека и процессы его жизнедеятельности, проводить простейшие исследования организма человека и объяснять их результаты;

соблюдать правила безопасного труда при работе с учебным и лабораторным оборудованием, химической посудой в соответствии с инструкциями на уроке и во внеурочной деятельности;

владеть приёмами работы с информацией: формулировать основания для извлечения и обобщения информации из нескольких (4–5) источников; преобразовывать информацию из одной знаковой системы в другую;

создавать письменные и устные сообщения, используя понятийный аппарат изученного раздела биологии, сопровождать выступление презентацией с учётом особенностей аудитории обучающихся.

**ТЕМАТИЧЕСКОЕ ПЛАНИРОВАНИЕ  
5 КЛАСС**

№ п/п	Наименование разделов и тем программы	Количество часов			Электронные (цифровые) образовательные ресурсы
		Всего	Контрольные работы	Практические работы	
1	Биология — наука о живой природе	4	0	0	Библиотека ЦОК <a href="https://m.edsoo.ru/7f413368">https://m.edsoo.ru/7f413368</a>
2	Методы изучения живой природы	4	0	1	Библиотека ЦОК <a href="https://m.edsoo.ru/7f413368">https://m.edsoo.ru/7f413368</a>
3	Организмы — тела живой природы	10	0	1.5	Библиотека ЦОК <a href="https://m.edsoo.ru/7f413368">https://m.edsoo.ru/7f413368</a>
4	Организмы и среда обитания	6	0	0.5	Библиотека ЦОК <a href="https://m.edsoo.ru/7f413368">https://m.edsoo.ru/7f413368</a>
5	Природные сообщества	6	0	0.5	Библиотека ЦОК <a href="https://m.edsoo.ru/7f413368">https://m.edsoo.ru/7f413368</a>
6	Живая природа и человек	3	0	0	Библиотека ЦОК <a href="https://m.edsoo.ru/7f413368">https://m.edsoo.ru/7f413368</a>
7	Резервное время	1	1	0	Библиотека ЦОК <a href="https://m.edsoo.ru/7f413368">https://m.edsoo.ru/7f413368</a>
ОБЩЕЕ КОЛИЧЕСТВО ЧАСОВ ПО ПРОГРАММЕ		34	1	3.5	

## 6 КЛАСС

№ п/п	Наименование разделов и тем программы	Количество часов			Электронные (цифровые) образовательные ресурсы
		Всего	Контрольные работы	Практические работы	
1	Растительный организм	8	0	2	Библиотека ЦОК <a href="https://m.edsoo.ru/7f4148d0">https://m.edsoo.ru/7f4148d0</a>
2	Строение и многообразие покрытосеменных растений	11	0	3	Библиотека ЦОК <a href="https://m.edsoo.ru/7f4148d0">https://m.edsoo.ru/7f4148d0</a>
3	Жизнедеятельность растительного организма	14	0	3	Библиотека ЦОК <a href="https://m.edsoo.ru/7f4148d0">https://m.edsoo.ru/7f4148d0</a>
4	Резервное время	1	1	0	Библиотека ЦОК <a href="https://m.edsoo.ru/7f4148d0">https://m.edsoo.ru/7f4148d0</a>
5		0	0	0	
ОБЩЕЕ КОЛИЧЕСТВО ЧАСОВ ПО ПРОГРАММЕ		34	1	8	

## 7 КЛАСС

№ п/п	Наименование разделов и тем программы	Количество часов			Электронные (цифровые) образовательные ресурсы
		Всего	Контрольные работы	Практические работы	
1	Систематические группы растений	19	1	4.5	Библиотека ЦОК <a href="https://m.edsoo.ru/7f416720">https://m.edsoo.ru/7f416720</a>
2	Развитие растительного мира на Земле	2	0	0	Библиотека ЦОК <a href="https://m.edsoo.ru/7f416720">https://m.edsoo.ru/7f416720</a>
3	Растения в природных сообществах	3	0	0	Библиотека ЦОК <a href="https://m.edsoo.ru/7f416720">https://m.edsoo.ru/7f416720</a>
4	Растения и человек	3	0	0	Библиотека ЦОК <a href="https://m.edsoo.ru/7f416720">https://m.edsoo.ru/7f416720</a>
5	Грибы. Лишайники. Бактерии	7	1	2	Библиотека ЦОК <a href="https://m.edsoo.ru/7f416720">https://m.edsoo.ru/7f416720</a>
6		0	0	0	0
ОБЩЕЕ КОЛИЧЕСТВО ЧАСОВ ПО ПРОГРАММЕ		34	2	6.5	



## 8 КЛАСС

№ п/п	Наименование разделов и тем программы	Количество часов			Электронные (цифровые) образовательные ресурсы
		Всего	Контрольные работы	Практические работы	
1	Животный организм	4	0	0.5	Библиотека ЦОК <a href="https://m.edsoo.ru/7f418886">https://m.edsoo.ru/7f418886</a>
2	Строение и жизнедеятельность организма животного	12	0	3	Библиотека ЦОК <a href="https://m.edsoo.ru/7f418886">https://m.edsoo.ru/7f418886</a>
3	Основные категории систематики животных	1	1	0	Библиотека ЦОК <a href="https://m.edsoo.ru/7f418886">https://m.edsoo.ru/7f418886</a>
4	Одноклеточные животные - простейшие	3	0	1	Библиотека ЦОК <a href="https://m.edsoo.ru/7f418886">https://m.edsoo.ru/7f418886</a>
5	Многоклеточные животные. Кишечнополостные	2	0	0.5	Библиотека ЦОК <a href="https://m.edsoo.ru/7f418886">https://m.edsoo.ru/7f418886</a>
6	Плоские, круглые, кольчатые черви	4	0	1	Библиотека ЦОК <a href="https://m.edsoo.ru/7f418886">https://m.edsoo.ru/7f418886</a>
7	Членистоногие	6	0	1	Библиотека ЦОК <a href="https://m.edsoo.ru/7f418886">https://m.edsoo.ru/7f418886</a>
8	Моллюски	2	1	0.5	Библиотека ЦОК <a href="https://m.edsoo.ru/7f418886">https://m.edsoo.ru/7f418886</a>
9	Хордовые	1	0	0	Библиотека ЦОК <a href="https://m.edsoo.ru/7f418886">https://m.edsoo.ru/7f418886</a>
10	Рыбы	4	0	1	Библиотека ЦОК <a href="https://m.edsoo.ru/7f418886">https://m.edsoo.ru/7f418886</a>
11	Земноводные	3	0	0.5	Библиотека ЦОК <a href="https://m.edsoo.ru/7f418886">https://m.edsoo.ru/7f418886</a>

12	Пресмыкающиеся	3	0	0.5	Библиотека ЦОК <a href="https://m.edsoo.ru/7f418886">https://m.edsoo.ru/7f418886</a>
13	Птицы	4	0	1	Библиотека ЦОК <a href="https://m.edsoo.ru/7f418886">https://m.edsoo.ru/7f418886</a>
14	Млекопитающие	7	1	1	Библиотека ЦОК <a href="https://m.edsoo.ru/7f418886">https://m.edsoo.ru/7f418886</a>
15	Развитие животного мира на Земле	4	0	0	Библиотека ЦОК <a href="https://m.edsoo.ru/7f418886">https://m.edsoo.ru/7f418886</a>
16	Животные в природных сообществах	3	0	0	Библиотека ЦОК <a href="https://m.edsoo.ru/7f418886">https://m.edsoo.ru/7f418886</a>
17	Животные и человек	3	0	0	Библиотека ЦОК <a href="https://m.edsoo.ru/7f418886">https://m.edsoo.ru/7f418886</a>
18	Резервное время	2	1	0	Библиотека ЦОК <a href="https://m.edsoo.ru/7f418886">https://m.edsoo.ru/7f418886</a>
ОБЩЕЕ КОЛИЧЕСТВО ЧАСОВ ПО ПРОГРАММЕ		68	4	11.5	

## 9 КЛАСС

№ п/п	Наименование разделов и тем программы	Количество часов			Электронные (цифровые) образовательные ресурсы
		Всего	Контрольные работы	Практические работы	
1	Человек — биосоциальный вид	3	0	0	Библиотека ЦОК <a href="https://m.edsoo.ru/7f41aa8c">https://m.edsoo.ru/7f41aa8c</a>
2	Структура организма человека	3	0	1	Библиотека ЦОК <a href="https://m.edsoo.ru/7f41aa8c">https://m.edsoo.ru/7f41aa8c</a>
3	Нейрогуморальная регуляция	8	0	0.5	Библиотека ЦОК <a href="https://m.edsoo.ru/7f41aa8c">https://m.edsoo.ru/7f41aa8c</a>
4	Опора и движение	5	0	2	Библиотека ЦОК <a href="https://m.edsoo.ru/7f41aa8c">https://m.edsoo.ru/7f41aa8c</a>
5	Внутренняя среда организма	4	0	0.5	Библиотека ЦОК <a href="https://m.edsoo.ru/7f41aa8c">https://m.edsoo.ru/7f41aa8c</a>
6	Кровообращение	4	0	1.5	Библиотека ЦОК <a href="https://m.edsoo.ru/7f41aa8c">https://m.edsoo.ru/7f41aa8c</a>
7	Дыхание	4	1	1	Библиотека ЦОК <a href="https://m.edsoo.ru/7f41aa8c">https://m.edsoo.ru/7f41aa8c</a>
8	Питание и пищеварение	6	0	1	Библиотека ЦОК <a href="https://m.edsoo.ru/7f41aa8c">https://m.edsoo.ru/7f41aa8c</a>
9	Обмен веществ и превращение энергии	4	0	1.5	Библиотека ЦОК <a href="https://m.edsoo.ru/7f41aa8c">https://m.edsoo.ru/7f41aa8c</a>
10	Кожа	5	0	2	Библиотека ЦОК <a href="https://m.edsoo.ru/7f41aa8c">https://m.edsoo.ru/7f41aa8c</a>
11	Выделение	3	0	1	Библиотека ЦОК <a href="https://m.edsoo.ru/7f41aa8c">https://m.edsoo.ru/7f41aa8c</a>

12	Размножение и развитие	5	0	0.5	Библиотека ЦОК <a href="https://m.edsoo.ru/7f41aa8c">https://m.edsoo.ru/7f41aa8c</a>
13	Органы чувств и сенсорные системы	5	0	1.5	Библиотека ЦОК <a href="https://m.edsoo.ru/7f41aa8c">https://m.edsoo.ru/7f41aa8c</a>
14	Поведение и психика	6	0	1	Библиотека ЦОК <a href="https://m.edsoo.ru/7f41aa8c">https://m.edsoo.ru/7f41aa8c</a>
15	Человек и окружающая среда	3	1	0	Библиотека ЦОК <a href="https://m.edsoo.ru/7f41aa8c">https://m.edsoo.ru/7f41aa8c</a>
ОБЩЕЕ КОЛИЧЕСТВО ЧАСОВ ПО ПРОГРАММЕ		68	2		



## 2.2.14 РАБОЧАЯ ПРОГРАММА ПО УЧЕБНОМУ ПРЕДМЕТУ «ИЗОБРАЗИТЕЛЬНОЕ ИСКУССТВО»

### ПОЯСНИТЕЛЬНАЯ ЗАПИСКА

Программа основного общего образования по изобразительному искусству составлена на основе требований к результатам освоения программы основного общего образования, представленных в ФГОС ООО, а также ориентирована на целевые приоритеты духовно-нравственного развития, воспитания и социализации обучающихся, сформулированные в федеральной рабочей программе воспитания.

Основная цель изобразительного искусства – развитие визуально-пространственного мышления обучающихся как формы эмоционально-ценностного, эстетического освоения мира, формы самовыражения и ориентации в художественном и нравственном пространстве культуры.

Изобразительное искусство имеет интегративный характер и включает в себя основы разных видов визуально-пространственных искусств: живописи, графики, скульптуры, дизайна, архитектуры, народного и декоративно-прикладного искусства, фотографии, функции художественного изображения в зрелищных и экранных искусствах. Важнейшими задачами программы по изобразительному искусству являются формирование активного отношения к традициям культуры как смысловой, эстетической и личностно значимой ценности, воспитание гражданственности и патриотизма, уважения и бережного отношения к истории культуры России, выраженной в её архитектуре, изобразительном искусстве, в национальных образах предметно-материальной и пространственной среды, в понимании красоты человека.

Программа по изобразительному искусству направлена на развитие личности обучающегося, его активной учебно-познавательной деятельности, творческого развития и формирования готовности к саморазвитию и непрерывному образованию.

Программа по изобразительному искусству ориентирована на психологические особенности развития обучающихся 11–15 лет.

**Целью изучения изобразительного искусства** является освоение разных видов визуально-пространственных искусств: живописи, графики, скульптуры, дизайна, архитектуры, народного и декоративно-прикладного искусства, изображения в зрелищных и экранных искусствах (вариативно).

**Задачами изобразительного искусства являются:**

освоение художественной культуры как формы выражения в пространственных формах духовных ценностей, формирование

представлений о месте и значении художественной деятельности в жизни общества;

формирование у обучающихся представлений об отечественной и мировой художественной культуре во всём многообразии её видов;

формирование у обучающихся навыков эстетического видения и преобразования мира;

приобретение опыта создания творческой работы посредством различных художественных материалов в разных видах визуально-пространственных искусств: изобразительных (живопись, графика, скульптура), декоративно-прикладных, в архитектуре и дизайне, опыта художественного творчества в компьютерной графике и анимации, фотографии, работы в синтетических искусствах (театр и кино) (вариативно);

формирование пространственного мышления и аналитических визуальных способностей;

овладение представлениями о средствах выразительности изобразительного искусства как способах воплощения в видимых пространственных формах переживаний, чувств и мировоззренческих позиций человека;

развитие наблюдательности, ассоциативного мышления и творческого воображения;

воспитание уважения и любви к культурному наследию России через освоение отечественной художественной культуры;

развитие потребности в общении с произведениями изобразительного искусства, формирование активного отношения к традициям художественной культуры как смысловой, эстетической и личностно значимой ценности.

Общее число часов, рекомендованных для изучения изобразительного искусства, – 102 часа: в 5 классе – 34 часа (1 час в неделю), в 6 классе – 34 часа (1 час в неделю), в 7 классе – 34 часа (1 час в неделю).

Содержание программы по изобразительному искусству на уровне основного общего образования структурировано по 4 модулям (3 инвариантных и 1 вариативный). Инвариантные модули реализуются последовательно в 5, 6 и 7 классах. Содержание вариативного модуля может быть реализовано дополнительно к инвариантным в одном или нескольких классах или во внеурочной деятельности.

Модуль №1 «Декоративно-прикладное и народное искусство» (5 класс)

Модуль №2 «Живопись, графика, скульптура» (6 класс)

Модуль №3 «Архитектура и дизайн» (7 класс)

Модуль №4 «Изображение в синтетических, экранных видах искусства и художественная фотография» (вариативный)

Каждый модуль программы по изобразительному искусству обладает содержательной целостностью и организован по восходящему принципу в отношении углубления знаний по ведущей теме и усложнения умений обучающихся. Последовательность изучения модулей определяется психологическими возрастными особенностями обучающихся, принципом системности обучения и опытом педагогической работы.



# СОДЕРЖАНИЕ ОБУЧЕНИЯ

## 5 КЛАСС

### Модуль № 1 «Декоративно-прикладное и народное искусство».

Общие сведения о декоративно-прикладном искусстве.

Декоративно-прикладное искусство и его виды. Декоративно-прикладное искусство и предметная среда жизни людей.

Древние корни народного искусства.

Истоки образного языка декоративно-прикладного искусства. Традиционные образы народного (крестьянского) прикладного искусства.

Связь народного искусства с природой, бытом, трудом, верованиями и эпосом.

Роль природных материалов в строительстве и изготовлении предметов быта, их значение в характере труда и жизненного уклада.

Образно-символический язык народного прикладного искусства.

Знаки-символы традиционного крестьянского прикладного искусства.

Выполнение рисунков на темы древних узоров деревянной резьбы, росписи по дереву, вышивки. Освоение навыков декоративного обобщения в процессе практической творческой работы.

Убранство русской избы.

Конструкция избы, единство красоты и пользы – функционального и символического – в её постройке и украшении.

Символическое значение образов и мотивов в узорном убранстве русских изб. Картина мира в образном строе бытового крестьянского искусства.

Выполнение рисунков – эскизов орнаментального декора крестьянского дома.

Устройство внутреннего пространства крестьянского дома.

Декоративные элементы жилой среды.

Определяющая роль природных материалов для конструкции и декора традиционной постройки жилого дома в любой природной среде. Мудрость соотношения характера постройки, символики её декора и уклада жизни для каждого народа.

Выполнение рисунков предметов народного быта, выявление мудрости их выразительной формы и орнаментально-символического оформления.

Народный праздничный костюм.

Образный строй народного праздничного костюма – женского и мужского.

Традиционная конструкция русского женского костюма – северорусский (сарафан) и южнорусский (понёва) варианты.

Разнообразие форм и украшений народного праздничного костюма для различных регионов страны.

Искусство народной вышивки. Вышивка в народных костюмах и обрядах. Древнее происхождение и присутствие всех типов орнаментов в народной вышивке. Символическое изображение женских фигур и образов всадников в орнаментах вышивки. Особенности традиционных орнаментов текстильных промыслов в разных регионах страны.

Выполнение рисунков традиционных праздничных костюмов, выражение в форме, цветовом решении, орнаментике костюма черт национального своеобразия.

Народные праздники и праздничные обряды как синтез всех видов народного творчества.

Выполнение сюжетной композиции или участие в работе по созданию коллективного панно на тему традиций народных праздников.

Народные художественные промыслы.

Роль и значение народных промыслов в современной жизни. Искусство и ремесло. Традиции культуры, особенные для каждого региона.

Многообразие видов традиционных ремёсел и происхождение художественных промыслов народов России.

Разнообразие материалов народных ремёсел и их связь с регионально-национальным бытом (дерево, береста, керамика, металл, кость, мех и кожа, шерсть и лён).

Традиционные древние образы в современных игрушках народных промыслов. Особенности цветового строя, основные орнаментальные элементы росписи филимоновской, дымковской, каргопольской игрушки. Местные промыслы игрушек разных регионов страны.

Создание эскиза игрушки по мотивам избранного промысла.

Роспись по дереву. Хохлома. Краткие сведения по истории хохломского промысла. Травный узор, «травка» – основной мотив хохломского орнамента. Связь с природой. Единство формы и декора в произведениях промысла. Последовательность выполнения травного орнамента. Праздничность изделий «золотой хохломы».

Городецкая роспись по дереву. Краткие сведения по истории. Традиционные образы городецкой росписи предметов быта. Птица и конь – традиционные мотивы орнаментальных композиций. Сюжетные мотивы, основные приёмы и композиционные особенности городецкой росписи.

Посуда из глины. Искусство Гжели. Краткие сведения по истории промысла. Гжельская керамика и фарфор: единство скульптурной формы и кобальтового декора. Природные мотивы росписи посуды. Приёмы мазка, тональный контраст, сочетание пятна и линии.

Роспись по металлу. Жостово. Краткие сведения по истории промысла. Разнообразие форм подносов, цветового и композиционного решения росписей. Приёмы свободной кистевой импровизации в живописи цветочных букетов. Эффект освещённости и объёмности изображения.

Древние традиции художественной обработки металла в разных регионах страны. Разнообразие назначения предметов и художественно-технических приёмов работы с металлом.

Искусство лаковой живописи: Палех, Федоскино, Холуй, Мстёра – роспись шкатулок, ларчиков, табакерок из папье-маше. Происхождение искусства лаковой миниатюры в России. Особенности стиля каждой школы. Роль искусства лаковой миниатюры в сохранении и развитии традиций отечественной культуры.

Мир сказок и легенд, примет и оберегов в творчестве мастеров художественных промыслов.

Отражение в изделиях народных промыслов многообразия исторических, духовных и культурных традиций.

Народные художественные ремёсла и промыслы – материальные и духовные ценности, неотъемлемая часть культурного наследия России.

Декоративно-прикладное искусство в культуре разных эпох и народов.

Роль декоративно-прикладного искусства в культуре древних цивилизаций.

Отражение в декоре мировоззрения эпохи, организации общества, традиций быта и ремесла, уклада жизни людей.

Характерные признаки произведений декоративно-прикладного искусства, основные мотивы и символика орнаментов в культуре разных эпох.

Характерные особенности одежды для культуры разных эпох и народов. Выражение образа человека, его положения в обществе и характера деятельности в его костюме и его украшениях. Украшение жизненного пространства: построек, интерьеров, предметов быта – в культуре разных эпох.

Декоративно-прикладное искусство в жизни современного человека.

Многообразие материалов и техник современного декоративно-прикладного искусства (художественная керамика, стекло, металл, гобелен, роспись по ткани, моделирование одежды).

Символический знак в современной жизни: эмблема, логотип, указующий или декоративный знак.

Государственная символика и традиции геральдики. Декоративные украшения предметов нашего быта и одежды. Значение украшений в проявлении образа человека, его характера, самопонимания, установок и намерений.

Декор на улицах и декор помещений. Декор праздничный и повседневный. Праздничное оформление школы.

## **6 КЛАСС**

### **Модуль № 2 «Живопись, графика, скульптура».**

Общие сведения о видах искусства.

Пространственные и временные виды искусства.

Изобразительные, конструктивные и декоративные виды пространственных искусств, их место и назначение в жизни людей.

Основные виды живописи, графики и скульптуры. Художник и зритель: зрительские умения, знания и творчество зрителя.

Язык изобразительного искусства и его выразительные средства.

Живописные, графические и скульптурные художественные материалы, их особые свойства.

Рисунок – основа изобразительного искусства и мастерства художника.

Виды рисунка: зарисовка, набросок, учебный рисунок и творческий рисунок.

Навыки размещения рисунка в листе, выбор формата.

Начальные умения рисунка с натуры. Зарисовки простых предметов.

Линейные графические рисунки и наброски. Тон и тональные отношения: тёмное – светлое.

Ритм и ритмическая организация плоскости листа.

Основы цветоведения: понятие цвета в художественной деятельности, физическая основа цвета, цветовой круг, основные и составные цвета, дополнительные цвета.

Цвет как выразительное средство в изобразительном искусстве: холодный и тёплый цвет, понятие цветовых отношений; колорит в живописи.

Виды скульптуры и характер материала в скульптуре. Скульптурные памятники, парковая скульптура, камерная скульптура. Статика и движение в

скульптуре. Круглая скульптура. Произведения мелкой пластики. Виды рельефа.

Жанры изобразительного искусства.

Жанровая система в изобразительном искусстве как инструмент для сравнения и анализа произведений изобразительного искусства.

Предмет изображения, сюжет и содержание произведения изобразительного искусства.

Натюрморт.

Изображение предметного мира в изобразительном искусстве и появление жанра натюрморта в европейском и отечественном искусстве.

Основы графической грамоты: правила объёмного изображения предметов на плоскости.

Линейное построение предмета в пространстве: линия горизонта, точка зрения и точка схода, правила перспективных сокращений.

Изображение окружности в перспективе.

Рисование геометрических тел на основе правил линейной перспективы.

Сложная пространственная форма и выявление её конструкции.

Рисунок сложной формы предмета как соотношение простых геометрических фигур.

Линейный рисунок конструкции из нескольких геометрических тел.

Освещение как средство выявления объёма предмета. Понятия «свет», «блик», «полутьна», «собственная тень», «рефлекс», «падающая тень». Особенности освещения «по свету» и «против света».

Рисунок натюрморта графическими материалами с натуры или по представлению.

Творческий натюрморт в графике. Произведения художников-графиков. Особенности графических техник. Печатная графика.

Живописное изображение натюрморта. Цвет в натюрмортах европейских и отечественных живописцев. Опыт создания живописного натюрморта.

Портрет.

Портрет как образ определённого реального человека. Изображение портрета человека в искусстве разных эпох. Выражение в портретном изображении характера человека и мировоззренческих идеалов эпохи.

Великие портретисты в европейском искусстве.

Особенности развития портретного жанра в отечественном искусстве. Великие портретисты в русской живописи.

Парадный и камерный портрет в живописи.

Особенности развития жанра портрета в искусстве XX в. – отечественном и европейском.

Построение головы человека, основные пропорции лица, соотношение лицевой и черепной частей головы.

Графический портрет в работах известных художников. Разнообразие графических средств в изображении образа человека. Графический портретный рисунок с натуры или по памяти.

Роль освещения головы при создании портретного образа.

Свет и тень в изображении головы человека.

Портрет в скульптуре.

Выражение характера человека, его социального положения и образа эпохи в скульптурном портрете.

Значение свойств художественных материалов в создании скульптурного портрета.

Живописное изображение портрета. Роль цвета в живописном портретном образе в произведениях выдающихся живописцев.

Опыт работы над созданием живописного портрета.

Пейзаж.

Особенности изображения пространства в эпоху Древнего мира, в средневековом искусстве и в эпоху Возрождения.

Правила построения линейной перспективы в изображении пространства.

Правила воздушной перспективы, построения переднего, среднего и дальнего планов при изображении пейзажа.

Особенности изображения разных состояний природы и её освещения. Романтический пейзаж. Морские пейзажи И. Айвазовского.

Особенности изображения природы в творчестве импрессионистов и постимпрессионистов. Представления о пленэрной живописи и колористической изменчивости состояний природы.

Живописное изображение различных состояний природы. Пейзаж в истории русской живописи и его значение в отечественной культуре. История становления картины Родины в развитии отечественной пейзажной живописи XIX в.

Становление образа родной природы в произведениях А. Венецианова и его учеников: А. Саврасова, И. Шишкина. Пейзажная живопись И. Левитана и её значение для русской культуры. Значение художественного образа отечественного пейзажа в развитии чувства Родины.

Творческий опыт в создании композиционного живописного пейзажа своей Родины.

Графический образ пейзажа в работах выдающихся мастеров. Средства выразительности в графическом рисунке и многообразии графических техник.

Графические зарисовки и графическая композиция на темы окружающей природы.

Городской пейзаж в творчестве мастеров искусства. Многообразие в понимании образа города.

Город как материальное воплощение отечественной истории и культурного наследия. Задачи охраны культурного наследия и исторического образа в жизни современного города.

Опыт изображения городского пейзажа. Наблюдательная перспектива и ритмическая организация плоскости изображения.

Бытовой жанр в изобразительном искусстве.

Изображение труда и бытовой жизни людей в традициях искусства разных эпох. Значение художественного изображения бытовой жизни людей в понимании истории человечества и современной жизни.

Жанровая картина как обобщение жизненных впечатлений художника. Тема, сюжет, содержание в жанровой картине. Образ нравственных и ценностных смыслов в жанровой картине и роль картины в их утверждении.

Работа над сюжетной композицией. Композиция как целостность в организации художественных выразительных средств и взаимосвязи всех компонентов произведения.

Исторический жанр в изобразительном искусстве.

Историческая тема в искусстве как изображение наиболее значительных событий в жизни общества.

Жанровые разновидности исторической картины в зависимости от сюжета: мифологическая картина, картина на библейские темы, батальная картина и другие.

Историческая картина в русском искусстве XIX в. и её особое место в развитии отечественной культуры.

Картина К. Брюллова «Последний день Помпеи», исторические картины в творчестве В. Сурикова и других. Исторический образ России в картинах XX в.

Работа над сюжетной композицией. Этапы длительного периода работы художника над исторической картиной: идея и эскизы, сбор материала и работа над этюдами, уточнения композиции в эскизах, картон композиции, работа над холстом.

Разработка эскизов композиции на историческую тему с опорой на собранный материал по задуманному сюжету.

Библейские темы в изобразительном искусстве.

Исторические картины на библейские темы: место и значение сюжетов Священной истории в европейской культуре.



Вечные темы и их нравственное и духовно-ценностное выражение как «духовная ось», соединяющая жизненные позиции разных поколений.

Произведения на библейские темы Леонардо да Винчи, Рафаэля, Рембрандта, в скульптуре «Пьета» Микеланджело и других. Библейские темы в отечественных картинах XIX в. (А. Иванов. «Явление Христа народу», И. Крамской. «Христос в пустыне», Н. Ге. «Тайная вечеря», В. Полenov. «Христос и грешница»). Иконопись как великое проявление русской культуры. Язык изображения в иконе – его религиозный и символический смысл.

Великие русские иконописцы: духовный свет икон Андрея Рублёва, Феофана Грека, Дионисия.

Работа над эскизом сюжетной композиции.

Роль и значение изобразительного искусства в жизни людей: образ мира в изобразительном искусстве.

## **7 КЛАСС**

### **Модуль № 3 «Архитектура и дизайн».**

Архитектура и дизайн – искусства художественной постройки – конструктивные искусства.

Дизайн и архитектура как создатели «второй природы» – предметно-пространственной среды жизни людей.

Функциональность предметно-пространственной среды и выражение в ней мировосприятия, духовно-ценностных позиций общества.

Материальная культура человечества как уникальная информация о жизни людей в разные исторические эпохи.

Роль архитектуры в понимании человеком своей идентичности. Задачи сохранения культурного наследия и природного ландшафта.

Возникновение архитектуры и дизайна на разных этапах общественного развития. Единство функционального и художественного – целесообразности и красоты.

Графический дизайн.

Композиция как основа реализации замысла в любой творческой деятельности. Основы формальной композиции в конструктивных искусствах.

Элементы композиции в графическом дизайне: пятно, линия, цвет, буква, текст и изображение.

Формальная композиция как композиционное построение на основе сочетания геометрических фигур, без предметного содержания.

Основные свойства композиции: целостность и соподчинённость элементов.

Ритмическая организация элементов: выделение доминанты, симметрия и асимметрия, динамическая и статичная композиция, контраст, нюанс, акцент, замкнутость или открытость композиции.

Практические упражнения по созданию композиции с вариативным ритмическим расположением геометрических фигур на плоскости.

Роль цвета в организации композиционного пространства. Функциональные задачи цвета в конструктивных искусствах.

Цвет и законы колористики. Применение локального цвета. Цветовой акцент, ритм цветовых форм, доминанта.

Шрифты и шрифтовая композиция в графическом дизайне. Форма буквы как изобразительно-смысловой символ.

Шрифт и содержание текста. Стилизация шрифта.

Типографика. Понимание типографской строки как элемента плоскостной композиции.

Выполнение аналитических и практических работ по теме «Буква – изобразительный элемент композиции».

Логотип как графический знак, эмблема или стилизованный графический символ. Функции логотипа. Шрифтовой логотип. Знаковый логотип.

Композиционные основы макетирования в графическом дизайне при соединении текста и изображения.

Искусство плаката. Синтез слова и изображения. Изобразительный язык плаката. Композиционный монтаж изображения и текста в плакате, рекламе, поздравительной открытке.

Многообразие форм графического дизайна. Дизайн книги и журнала. Элементы, составляющие конструкцию и художественное оформление книги, журнала.

Макет разворота книги или журнала по выбранной теме в виде коллажа или на основе компьютерных программ.

Макетирование объемно-пространственных композиций.

Композиция плоскостная и пространственная. Композиционная организация пространства. Прочтение плоскостной композиции как «чертежа» пространства.

Макетирование. Введение в макет понятия рельефа местности и способы его обозначения на макете.

Выполнение практических работ по созданию объемно-пространственных композиций. Объем и пространство. Взаимосвязь объектов в архитектурном макете.

Структура зданий различных архитектурных стилей и эпох: выявление простых объёмов, образующих целостную постройку. Взаимное влияние объёмов и их сочетаний на образный характер постройки.

Понятие тектоники как выражение в художественной форме конструктивной сущности сооружения и логики конструктивного соотношения его частей.

Роль эволюции строительных материалов и строительных технологий в изменении архитектурных конструкций (перекрытия и опора – стоечно-балочная конструкция – архитектура сводов, каркасная каменная архитектура, металлический каркас, железобетон и язык современной архитектуры).

Многообразие предметного мира, создаваемого человеком. Функция вещи и её форма. Образ времени в предметах, создаваемых человеком.

Дизайн предмета как искусство и социальное проектирование. Анализ формы через выявление сочетающихся объёмов. Красота – наиболее полное выявление функции предмета. Влияние развития технологий и материалов на изменение формы предмета.

Выполнение аналитических зарисовок форм бытовых предметов.

Творческое проектирование предметов быта с определением их функций и материала изготовления.

Цвет в архитектуре и дизайне. Эмоциональное и формообразующее значение цвета в дизайне и архитектуре. Влияние цвета на восприятие формы объектов архитектуры и дизайна.

Конструирование объектов дизайна или архитектурное макетирование с использованием цвета.

Социальное значение дизайна и архитектуры как среды жизни человека.

Образ и стиль материальной культуры прошлого. Смена стилей как отражение эволюции образа жизни, изменения мировоззрения людей и развития производственных возможностей. Художественно-аналитический обзор развития образно-стилевого языка архитектуры как этапов духовной, художественной и материальной культуры разных народов и эпох.

Архитектура народного жилища, храмовая архитектура, частный дом в предметно-пространственной среде жизни разных народов.

Выполнение заданий по теме «Архитектурные образы прошлых эпох» в виде аналитических зарисовок известных архитектурных памятников по фотографиям и другим видам изображения.

Пути развития современной архитектуры и дизайна: город сегодня и завтра.

Архитектурная и градостроительная революция XX в. Её технологические и эстетические предпосылки и истоки. Социальный аспект «перестройки» в архитектуре.

Отрицание канонов и сохранение наследия с учётом нового уровня материально-строительной техники. Приоритет функционализма. Проблема урбанизации ландшафта, безликости и агрессивности среды современного города.

Пространство городской среды. Исторические формы планировки городской среды и их связь с образом жизни людей.

Роль цвета в формировании пространства. Схема-планировка и реальность.

Современные поиски новой эстетики в градостроительстве. Выполнение практических работ по теме «Образ современного города и архитектурного стиля будущего»: фотоколлажа или фантазийной зарисовки города будущего.

Индивидуальный образ каждого города. Неповторимость исторических кварталов и значение культурного наследия для современной жизни людей.

Дизайн городской среды. Малые архитектурные формы. Роль малых архитектурных форм и архитектурного дизайна в организации городской среды и индивидуальном образе города.

Проектирование дизайна объектов городской среды. Устройство пешеходных зон в городах, установка городской мебели (скамьи, «диваны» и прочие), киосков, информационных блоков, блоков локального озеленения и другое.

Выполнение практической работы по теме «Проектирование дизайна объектов городской среды» в виде создания коллажнографической композиции или дизайн-проекта оформления витрины магазина.

Интерьер и предметный мир в доме. Назначение помещения и построение его интерьера. Дизайн пространственно-предметной среды интерьера.

Образно-стилевое единство материальной культуры каждой эпохи. Интерьер как отражение стиля жизни его хозяев.

Зонирование интерьера – создание многофункционального пространства. Отделочные материалы, введение фактуры и цвета в интерьер.

Интерьеры общественных зданий (театр, кафе, вокзал, офис, школа).

Выполнение практической и аналитической работы по теме «Роль вещи в образно-стилевом решении интерьера» в форме создания коллажной композиции.

Организация архитектурно-ландшафтного пространства. Город в единстве с ландшафтно-парковой средой.

Основные школы ландшафтного дизайна. Особенности ландшафта русской усадебной территории и задачи сохранения исторического наследия. Традиции графического языка ландшафтных проектов.

Выполнение дизайн-проекта территории парка или приусадебного участка в виде схемы-чертежа.

Единство эстетического и функционального в объёмно-пространственной организации среды жизнедеятельности людей.

Образ человека и индивидуальное проектирование.

Организация пространства жилой среды как отражение социального заказа и индивидуальности человека, его вкуса, потребностей и возможностей.

Образно-личностное проектирование в дизайне и архитектуре.

Проектные работы по созданию облика частного дома, комнаты и сада. Дизайн предметной среды в интерьере частного дома. Мода и культура как параметры создания собственного костюма или комплекта одежды.

Костюм как образ человека. Стиль в одежде. Соответствие материи и формы. Целесообразность и мода. Мода как ответ на изменения в укладе жизни, как бизнес и в качестве манипулирования массовым сознанием.

Характерные особенности современной одежды. Молодёжная субкультура и подростковая мода. Унификация одежды и индивидуальный стиль. Ансамбль в костюме. Роль фантазии и вкуса в подборе одежды.

Выполнение практических творческих эскизов по теме «Дизайн современной одежды».

Искусство грима и причёски. Форма лица и причёска. Макияж дневной, вечерний и карнавальный. Грим бытовой и сценический.

Имидж-дизайн и его связь с публичностью, технологией социального поведения, рекламой, общественной деятельностью.

Дизайн и архитектура – средства организации среды жизни людей и строительства нового мира.

#### **Вариативный модуль. Модуль № 4 «Изображение в синтетических, экранных видах искусства и художественная фотография»**

Синтетические – пространственно-временные виды искусства. Роль изображения в синтетических искусствах в соединении со словом, музыкой, движением.

Значение развития технологий в становлении новых видов искусства.

Мультимедиа и объединение множества воспринимаемых человеком информационных средств на экране цифрового искусства.

Художник и искусство театра.

Рождение театра в древнейших обрядах. История развития искусства театра.

Жанровое многообразие театральных представлений, шоу, праздников и их визуальный облик.

Роль художника и виды профессиональной деятельности художника в современном театре.

Сценография и создание сценического образа. Сотворчество художника-постановщика с драматургом, режиссёром и актёрами.

Роль освещения в визуальном облике театрального действия. Бутафорские, пошивочные, декорационные и иные цеха в театре.

Сценический костюм, грим и маска. Стилистическое единство в решении образа спектакля. Выражение в костюме характера персонажа.

Творчество художников-постановщиков в истории отечественного искусства (К. Коровин, И. Билибин, А. Головин и других художников-постановщиков). Школьный спектакль и работа художника по его подготовке.

Художник в театре кукол и его ведущая роль как соавтора режиссёра и актёра в процессе создания образа персонажа.

Условность и метафора в театральной постановке как образная и авторская интерпретация реальности.

Художественная фотография.

Рождение фотографии как технологическая революция запечатления реальности. Искусство и технология. История фотографии: от дагеротипа до компьютерных технологий.

Современные возможности художественной обработки цифровой фотографии.

Картина мира и «Родиноведение» в фотографиях С.М. Прокудина-Горского. Сохранённая история и роль его фотографий в современной отечественной культуре.

Фотография – искусство светописа. Роль света в выявлении формы и фактуры предмета. Примеры художественной фотографии в творчестве профессиональных мастеров.

Композиция кадра, ракурс, плановость, графический ритм.

Умения наблюдать и выявлять выразительность и красоту окружающей жизни с помощью фотографии.

Фотопейзаж в творчестве профессиональных фотографов.

Образные возможности чёрно-белой и цветной фотографии.

Роль тональных контрастов и роль цвета в эмоционально-образном восприятии пейзажа.

Роль освещения в портретном образе. Фотография постановочная и документальная.

Фотопортрет в истории профессиональной фотографии и его связь с направлениями в изобразительном искусстве.

Портрет в фотографии, его общее и особенное по сравнению с живописным и графическим портретом. Опыт выполнения портретных фотографий.

Фоторепортаж. Образ события в кадре. Репортажный снимок – свидетельство истории и его значение в сохранении памяти о событии.

Фоторепортаж – дневник истории. Значение работы военных фотографов. Спортивные фотографии. Образ современности в репортажных фотографиях.

«Работать для жизни...» – фотографии Александра Родченко, их значение и влияние на стиль эпохи.

Возможности компьютерной обработки фотографий, задачи преобразования фотографий и границы достоверности.

Коллаж как жанр художественного творчества с помощью различных компьютерных программ.

Художественная фотография как авторское видение мира, как образ времени и влияние фотообраза на жизнь людей.

Изображение и искусство кино.

Ожившее изображение. История кино и его эволюция как искусства.

Синтетическая природа пространственно-временного искусства кино и состав творческого коллектива. Сценарист – режиссёр – художник – оператор в работе над фильмом. Сложносоставной язык кино.

Монтаж композиционно построенных кадров – основа языка киноискусства.

Художник-постановщик и его команда художников в работе по созданию фильма. Эскизы мест действия, образы и костюмы персонажей, раскадровка, чертежи и воплощение в материале. Пространство и предметы, историческая конкретность и художественный образ – видеоряд художественного игрового фильма.

Создание видеоролика – от замысла до съёмки. Разные жанры – разные задачи в работе над видеороликом. Этапы создания видеоролика.

Искусство анимации и художник-мультипликатор. Рисованные, кукольные мультфильмы и цифровая анимация. Уолт Дисней и его студия. Особое лицо отечественной мультипликации, её знаменитые создатели.

Использование электронно-цифровых технологий в современном игровом кинематографе.

Компьютерная анимация на занятиях в школе. Техническое оборудование и его возможности для создания анимации. Коллективный

характер деятельности по созданию анимационного фильма. Выбор технологии: пластилиновые мультфильмы, бумажная перекладка, сыпучая анимация.

Этапы создания анимационного фильма. Требования и критерии художественности.

Изобразительное искусство на телевидении.

Телевидение – экранное искусство: средство массовой информации, художественного и научного просвещения, развлечения и организации досуга.

Искусство и технология. Создатель телевидения – русский инженер Владимир Козьмич Зворыкин.

Роль телевидения в превращении мира в единое информационное пространство. Картина мира, создаваемая телевидением. Прямой эфир и его значение.

Деятельность художника на телевидении: художники по свету, костюму, гриму, сценографический дизайн и компьютерная графика.

Школьное телевидение и студия мультимедиа. Построение видеоряда и художественного оформления.

Художественные роли каждого человека в реальной бытийной жизни.

Роль искусства в жизни общества и его влияние на жизнь каждого человека.



# **ПЛАНИРУЕМЫЕ РЕЗУЛЬТАТЫ ОСВОЕНИЯ ПРОГРАММЫ ПО ИЗОБРАЗИТЕЛЬНОМУ ИСКУССТВУ НА УРОВНЕ ОСНОВНОГО ОБЩЕГО ОБРАЗОВАНИЯ**

## **ЛИЧНОСТНЫЕ РЕЗУЛЬТАТЫ**

Личностные результаты освоения рабочей программы основного общего образования по изобразительному искусству достигаются в единстве учебной и воспитательной деятельности.

В центре программы по изобразительному искусству в соответствии с ФГОС общего образования находится личностное развитие обучающихся, приобщение обучающихся к российским традиционным духовным ценностям, социализация личности.

Программа призвана обеспечить достижение обучающимися личностных результатов, указанных во ФГОС ООО: формирование у обучающихся основ российской идентичности, ценностные установки и социально значимые качества личности, духовно-нравственное развитие обучающихся и отношение обучающихся к культуре, мотивацию к познанию и обучению, готовность к саморазвитию и активному участию в социально значимой деятельности.

### **1) Патриотическое воспитание.**

Осуществляется через освоение обучающимися содержания традиций, истории и современного развития отечественной культуры, выраженной в её архитектуре, народном, прикладном и изобразительном искусстве. Воспитание патриотизма в процессе освоения особенностей и красоты отечественной духовной жизни, выраженной в произведениях искусства, посвящённых различным подходам к изображению человека, великим победам, торжественным и трагическим событиям, эпической и лирической красоте отечественного пейзажа. Патриотические чувства воспитываются в изучении истории народного искусства, его житейской мудрости и значения символических смыслов. Урок искусства воспитывает патриотизм в процессе собственной художественно-практической деятельности обучающегося, который учится чувственно-эмоциональному восприятию и творческому созиданию художественного образа.

### **2) Гражданское воспитание.**

Программа по изобразительному искусству направлена на активное приобщение обучающихся к традиционным российским духовно-нравственным ценностям. При этом реализуются задачи социализации и гражданского воспитания обучающегося. Формируется чувство личной причастности к жизни общества. Искусство рассматривается как особый язык,

развивающий коммуникативные умения. В рамках изобразительного искусства происходит изучение художественной культуры и мировой истории искусства, углубляются интернациональные чувства обучающихся. Учебный предмет способствует пониманию особенностей жизни разных народов и красоты различных национальных эстетических идеалов. Коллективные творческие работы, а также участие в общих художественных проектах создают условия для разнообразной совместной деятельности, способствуют пониманию другого, становлению чувства личной ответственности.

### **3) Духовно-нравственное воспитание.**

В искусстве воплощена духовная жизнь человечества, концентрирующая в себе эстетический, художественный и нравственный мировой опыт, раскрытие которого составляет суть учебного предмета. Учебные задания направлены на развитие внутреннего мира обучающегося и развитие его эмоционально-образной, чувственной сферы. Развитие творческого потенциала способствует росту самосознания обучающегося, осознанию себя как личности и члена общества. Ценностно-ориентационная и коммуникативная деятельность на занятиях по изобразительному искусству способствует освоению базовых ценностей – формированию отношения к миру, жизни, человеку, семье, труду, культуре как духовному богатству общества и важному условию ощущения человеком полноты проживаемой жизни.

### **4) Эстетическое воспитание.**

Эстетическое (от греч. *aisthetikos* – чувствующий, чувственный) – это воспитание чувственной сферы обучающегося на основе всего спектра эстетических категорий: прекрасное, безобразное, трагическое, комическое, высокое, низменное. Искусство понимается как воплощение в изображении и в создании предметно-пространственной среды постоянного поиска идеалов, веры, надежд, представлений о добре и зле. Эстетическое воспитание является важнейшим компонентом и условием развития социально значимых отношений обучающихся. Способствует формированию ценностных ориентаций обучающихся в отношении к окружающим людям, стремлению к их пониманию, отношению к семье, к мирной жизни как главному принципу человеческого общежития, к самому себе как самореализующейся и ответственной личности, способной к позитивному действию в условиях соревновательной конкуренции. Способствует формированию ценностного отношения к природе, труду, искусству, культурному наследию.

### **5) Ценности познавательной деятельности.**

В процессе художественной деятельности на занятиях изобразительным искусством ставятся задачи воспитания наблюдательности – умений активно,

то есть в соответствии со специальными установками, видеть окружающий мир. Воспитывается эмоционально окрашенный интерес к жизни. Навыки исследовательской деятельности развиваются в процессе учебных проектов на уроках изобразительного искусства и при выполнении заданий культурно-исторической направленности.

#### **6) Экологическое воспитание.**

Повышение уровня экологической культуры, осознание глобального характера экологических проблем, активное неприятие действий, приносящих вред окружающей среде, формирование нравственно-эстетического отношения к природе воспитывается в процессе художественно-эстетического наблюдения природы, её образа в произведениях искусства и личной художественно-творческой работе.

#### **7) Трудовое воспитание.**

Художественно-эстетическое развитие обучающихся обязательно должно осуществляться в процессе личной художественно-творческой работы с освоением художественных материалов и специфики каждого из них. Эта трудовая и смысловая деятельность формирует такие качества, как навыки практической (не теоретико-виртуальной) работы своими руками, формирование умений преобразования реального жизненного пространства и его оформления, удовлетворение от создания реального практического продукта. Воспитываются качества упорства, стремления к результату, понимание эстетики трудовой деятельности. А также умения сотрудничества, коллективной трудовой работы, работы в команде – обязательные требования к определённым заданиям программы.

#### **8) Воспитывающая предметно-эстетическая среда.**

В процессе художественно-эстетического воспитания обучающихся имеет значение организация пространственной среды общеобразовательной организации. При этом обучающиеся должны быть активными участниками (а не только потребителями) её создания и оформления пространства в соответствии с задачами общеобразовательной организации, среды, календарными событиями школьной жизни. Эта деятельность обучающихся, как и сам образ предметно-пространственной среды общеобразовательной организации, оказывает активное воспитательное воздействие и влияет на формирование позитивных ценностных ориентаций и восприятие жизни обучающихся.

### **МЕТАПРЕДМЕТНЫЕ РЕЗУЛЬТАТЫ**

#### **Овладение универсальными познавательными действиями**

У обучающегося будут сформированы следующие пространственные представления и сенсорные способности как часть универсальных познавательных учебных действий:

- сравнивать предметные и пространственные объекты по заданным основаниям;
- характеризовать форму предмета, конструкции;
- выявлять положение предметной формы в пространстве;
- обобщать форму составной конструкции;
- анализировать структуру предмета, конструкции, пространства, зрительного образа;
- структурировать предметно-пространственные явления;
- сопоставлять пропорциональное соотношение частей внутри целого и предметов между собой;
- абстрагировать образ реальности в построении плоской или пространственной композиции.

У обучающегося будут сформированы следующие базовые логические и исследовательские действия как часть универсальных познавательных учебных действий:

- выявлять и характеризовать существенные признаки явлений художественной культуры;
- сопоставлять, анализировать, сравнивать и оценивать с позиций эстетических категорий явления искусства и действительности;
- классифицировать произведения искусства по видам и, соответственно, по назначению в жизни людей;
- ставить и использовать вопросы как исследовательский инструмент познания;
- вести исследовательскую работу по сбору информационного материала по установленной или выбранной теме;
- самостоятельно формулировать выводы и обобщения по результатам наблюдения или исследования, аргументированно защищать свои позиции.

У обучающегося будут сформированы следующие умения работать с информацией как часть универсальных познавательных учебных действий:

- использовать различные методы, в том числе электронные технологии, для поиска и отбора информации на основе образовательных задач и заданных критериев;
- использовать электронные образовательные ресурсы;
- уметь работать с электронными учебными пособиями и учебниками;

- выбирать, анализировать, интерпретировать, обобщать и систематизировать информацию, представленную в произведениях искусства, в текстах, таблицах и схемах;
- самостоятельно готовить информацию на заданную или выбранную тему в различных видах её представления: в рисунках и эскизах, тексте, таблицах, схемах, электронных презентациях.

### **Овладение универсальными коммуникативными действиями**

У обучающегося будут сформированы следующие умения общения как часть коммуникативных универсальных учебных действий:

- понимать искусство в качестве особого языка общения – межличностного (автор – зритель), между поколениями, между народами;
- воспринимать и формулировать суждения, выражать эмоции в соответствии с целями и условиями общения, развивая способность к эмпатии и опираясь на восприятие окружающих;
- вести диалог и участвовать в дискуссии, проявляя уважительное отношение к оппонентам, сопоставлять свои суждения с суждениями участников общения, выявляя и корректно, доказательно отстаивая свои позиции в оценке и понимании обсуждаемого явления, находить общее решение и разрешать конфликты на основе общих позиций и учёта интересов;
- публично представлять и объяснять результаты своего творческого, художественного или исследовательского опыта;
- взаимодействовать, сотрудничать в коллективной работе, принимать цель совместной деятельности и строить действия по её достижению, договариваться, проявлять готовность руководить, выполнять поручения, подчиняться, ответственно относиться к задачам, своей роли в достижении общего результата.

### **Овладение универсальными регулятивными действиями**

У обучающегося будут сформированы следующие умения самоорганизации как часть универсальных регулятивных учебных действий:

- осознавать или самостоятельно формулировать цель и результат выполнения учебных задач, осознанно подчиняя поставленной цели совершаемые учебные действия, развивать мотивы и интересы своей учебной деятельности;
- планировать пути достижения поставленных целей, составлять алгоритм действий, осознанно выбирать наиболее эффективные

способы решения учебных, познавательных, художественно-творческих задач;

- уметь организовывать своё рабочее место для практической работы, сохраняя порядок в окружающем пространстве и бережно относясь к используемым материалам.

У обучающегося будут сформированы следующие умения самоконтроля как часть универсальных регулятивных учебных действий:

- соотносить свои действия с планируемыми результатами, осуществлять контроль своей деятельности в процессе достижения результата;
- владеть основами самоконтроля, рефлексии, самооценки на основе соответствующих целей критериев.

У обучающегося будут сформированы следующие умения эмоционального интеллекта как часть универсальных регулятивных учебных действий:

- развивать способность управлять собственными эмоциями, стремиться к пониманию эмоций других;
- уметь рефлексировать эмоции как основание для художественного восприятия искусства и собственной художественной деятельности;
- развивать свои эмпатические способности, способность сопереживать, понимать намерения и переживания свои и других;
- признавать своё и чужое право на ошибку;
- работать индивидуально и в группе; продуктивно участвовать в учебном сотрудничестве, в совместной деятельности со сверстниками, с педагогами и межвозрастном взаимодействии.

## **ПРЕДМЕТНЫЕ РЕЗУЛЬТАТЫ**

К концу обучения в **5 классе** обучающийся получит следующие предметные результаты по отдельным темам программы по изобразительному искусству:

### **Модуль № 1 «Декоративно-прикладное и народное искусство»:**

знать о многообразии видов декоративно-прикладного искусства: народного, классического, современного, искусства, промыслов;

понимать связь декоративно-прикладного искусства с бытовыми потребностями людей, необходимость присутствия в предметном мире и жилой среде;

иметь представление (уметь рассуждать, приводить примеры) о мифологическом и магическом значении орнаментального оформления жилой

среды в древней истории человечества, о присутствии в древних орнаментах символического описания мира;

характеризовать коммуникативные, познавательные и культовые функции декоративно-прикладного искусства;

уметь объяснять коммуникативное значение декоративного образа в организации межличностных отношений, в обозначении социальной роли человека, в оформлении предметно-пространственной среды;

распознавать произведения декоративно-прикладного искусства по материалу (дерево, металл, керамика, текстиль, стекло, камень, кость, другие материалы), уметь характеризовать неразрывную связь декора и материала;

распознавать и называть техники исполнения произведений декоративно-прикладного искусства в разных материалах: резьба, роспись, вышивка, ткачество, плетение, ковка, другие техники;

знать специфику образного языка декоративного искусства – его знаковую природу, орнаментальность, стилизацию изображения;

различать разные виды орнамента по сюжетной основе: геометрический, растительный, зооморфный, антропоморфный;

владеть практическими навыками самостоятельного творческого создания орнаментов ленточных, сетчатых, центрических;

знать о значении ритма, раппорта, различных видов симметрии в построении орнамента и уметь применять эти знания в собственных творческих декоративных работах;

владеть практическими навыками стилизованного – орнаментального лаконичного изображения деталей природы, стилизованного обобщённого изображения представителей животного мира, сказочных и мифологических персонажей с опорой на традиционные образы мирового искусства;

знать особенности народного крестьянского искусства как целостного мира, в предметной среде которого выражено отношение человека к труду, к природе, к добру и злу, к жизни в целом;

уметь объяснять символическое значение традиционных знаков народного крестьянского искусства (солярные знаки, древо жизни, конь, птица, мать-земля);

знать и самостоятельно изображать конструкцию традиционного крестьянского дома, его декоративное убранство, уметь объяснять функциональное, декоративное и символическое единство его деталей, объяснять крестьянский дом как отражение уклада крестьянской жизни и памятник архитектуры;

иметь практический опыт изображения характерных традиционных предметов крестьянского быта;

освоить конструкцию народного праздничного костюма, его образный строй и символическое значение его декора, знать о разнообразии форм и украшений народного праздничного костюма различных регионов страны, уметь изобразить или смоделировать традиционный народный костюм;

осознавать произведения народного искусства как бесценное культурное наследие, хранящее в своих материальных формах глубинные духовные ценности;

знать и уметь изображать или конструировать устройство традиционных жилищ разных народов, например, юрты, сакли, хаты-мазанки, объяснять семантическое значение деталей конструкции и декора, их связь с природой, трудом и бытом;

иметь представление и распознавать примеры декоративного оформления жизнедеятельности – быта, костюма разных исторических эпох и народов (например, Древний Египет, Древний Китай, античные Греция и Рим, Европейское Средневековье), понимать разнообразие образов декоративно-прикладного искусства, его единство и целостность для каждой конкретной культуры, определяемые природными условиями и сложившейся историей;

объяснять значение народных промыслов и традиций художественного ремесла в современной жизни;

рассказывать о происхождении народных художественных промыслов, о соотношении ремесла и искусства;

называть характерные черты орнаментов и изделий ряда отечественных народных художественных промыслов;

характеризовать древние образы народного искусства в произведениях современных народных промыслов;

уметь перечислять материалы, используемые в народных художественных промыслах: дерево, глина, металл, стекло;

различать изделия народных художественных промыслов по материалу изготовления и технике декора;

объяснять связь между материалом, формой и техникой декора в произведениях народных промыслов;

иметь представление о приёмах и последовательности работы при создании изделий некоторых художественных промыслов;

уметь изображать фрагменты орнаментов, отдельные сюжеты, детали или общий вид изделий ряда отечественных художественных промыслов;

характеризовать роль символического знака в современной жизни (герб, эмблема, логотип, указующий или декоративный знак) и иметь опыт творческого создания эмблемы или логотипа;



понимать и объяснять значение государственной символики, иметь представление о значении и содержании геральдики;

уметь определять и указывать продукты декоративно-прикладной художественной деятельности в окружающей предметно-пространственной среде, обычной жизненной обстановке и характеризовать их образное назначение;

ориентироваться в широком разнообразии современного декоративно-прикладного искусства, различать по материалам, технике исполнения художественное стекло, керамику, ковку, литьё, гобелен и другое;

иметь навыки коллективной практической творческой работы по оформлению пространства школы и школьных праздников.

К концу обучения в **6 классе** обучающийся получит следующие предметные результаты по отдельным темам программы по изобразительному искусству:

**Модуль № 2 «Живопись, графика, скульптура»:**

характеризовать различия между пространственными и временными видами искусства и их значение в жизни людей;

объяснять причины деления пространственных искусств на виды;

знать основные виды живописи, графики и скульптуры, объяснять их назначение в жизни людей.

Язык изобразительного искусства и его выразительные средства:

различать и характеризовать традиционные художественные материалы для графики, живописи, скульптуры;

осознавать значение материала в создании художественного образа, уметь различать и объяснять роль художественного материала в произведениях искусства;

иметь практические навыки изображения карандашами разной жёсткости, фломастерами, углём, пастелью и мелками, акварелью, гуашью, лепкой из пластилина, а также использовать возможности применять другие доступные художественные материалы;

иметь представление о различных художественных техниках в использовании художественных материалов;

понимать роль рисунка как основы изобразительной деятельности;

иметь опыт учебного рисунка – светотеневого изображения объёмных форм;

знать основы линейной перспективы и уметь изображать объёмные геометрические тела на двухмерной плоскости;

знать понятия графической грамоты изображения предмета «освещённая часть», «блик», «полутень», «собственная тень», «падающая тень» и уметь их применять в практике рисунка;

понимать содержание понятий «тон», «тональные отношения» и иметь опыт их визуального анализа;

обладать навыком определения конструкции сложных форм, геометризации плоскостных и объёмных форм, умением соотносить между собой пропорции частей внутри целого;

иметь опыт линейного рисунка, понимать выразительные возможности линии;

иметь опыт творческого композиционного рисунка в ответ на заданную учебную задачу или как самостоятельное творческое действие;

знать основы цветоведения: характеризовать основные и составные цвета, дополнительные цвета – и значение этих знаний для искусства живописи;

определять содержание понятий «колорит», «цветовые отношения», «цветовой контраст» и иметь навыки практической работы гуашью и акварелью;

иметь опыт объёмного изображения (лепки) и начальные представления о пластической выразительности скульптуры, соотношении пропорций в изображении предметов или животных.

Жанры изобразительного искусства:

объяснять понятие «жанры в изобразительном искусстве», перечислять жанры;

объяснять разницу между предметом изображения, сюжетом и содержанием произведения искусства.

Натюрморт:

характеризовать изображение предметного мира в различные эпохи истории человечества и приводить примеры натюрморта в европейской живописи Нового времени;

рассказывать о натюрморте в истории русского искусства и роли натюрморта в отечественном искусстве XX в., опираясь на конкретные произведения отечественных художников;

знать и уметь применять в рисунке правила линейной перспективы и изображения объёмного предмета в двухмерном пространстве листа;

знать об освещении как средстве выявления объёма предмета, иметь опыт построения композиции натюрморта: опыт разнообразного расположения предметов на листе, выделения доминанты и целостного соотношения всех применяемых средств выразительности;

иметь опыт создания графического натюрморта;

иметь опыт создания натюрморта средствами живописи.

Портрет:

иметь представление об истории портретного изображения человека в разные эпохи как последовательности изменений представления о человеке;

уметь сравнивать содержание портретного образа в искусстве Древнего Рима, эпохи Возрождения и Нового времени;

понимать, что в художественном портрете присутствует также выражение идеалов эпохи и авторская позиция художника;

узнавать произведения и называть имена нескольких великих портретистов европейского искусства (Леонардо да Винчи, Рафаэль, Микеланджело, Рембрандт и других портретистов);

уметь рассказывать историю портрета в русском изобразительном искусстве, называть имена великих художников-портретистов (В. Боровиковский, А. Венецианов, О. Кипренский, В. Тропинин, К. Брюллов, И. Крамской, И. Репин, В. Суриков, В. Серов и другие авторы);

знать и претворять в рисунке основные позиции конструкции головы человека, пропорции лица, соотношение лицевой и черепной частей головы;

иметь представление о способах объёмного изображения головы человека, создавать зарисовки объёмной конструкции головы, понимать термин «ракурс» и определять его на практике;

иметь представление о скульптурном портрете в истории искусства, о выражении характера человека и образа эпохи в скульптурном портрете;

иметь начальный опыт лепки головы человека;

иметь опыт графического портретного изображения как нового для себя видения индивидуальности человека;

иметь представление о графических портретах мастеров разных эпох, о разнообразии графических средств в изображении образа человека;

уметь характеризовать роль освещения как выразительного средства при создании художественного образа;

иметь опыт создания живописного портрета, понимать роль цвета в создании портретного образа как средства выражения настроения, характера, индивидуальности героя портрета;

иметь представление о жанре портрета в искусстве XX в. – западном и отечественном.

Пейзаж:

иметь представление и уметь сравнивать изображение пространства в эпоху Древнего мира, в Средневековом искусстве и в эпоху Возрождения;

знать правила построения линейной перспективы и уметь применять их в рисунке;

уметь определять содержание понятий: линия горизонта, точка схода, низкий и высокий горизонт, перспективные сокращения, центральная и угловая перспектива;

знать правила воздушной перспективы и уметь их применять на практике;

характеризовать особенности изображения разных состояний природы в романтическом пейзаже и пейзаже творчества импрессионистов и постимпрессионистов;

иметь представление о морских пейзажах И. Айвазовского;

иметь представление об особенностях пленэрной живописи и колористической изменчивости состояний природы;

знать и уметь рассказывать историю пейзажа в русской живописи, характеризуя особенности понимания пейзажа в творчестве А. Саврасова, И. Шишкина, И. Левитана и художников XX в. (по выбору);

уметь объяснять, как в пейзажной живописи развивался образ отечественной природы и каково его значение в развитии чувства Родины;

иметь опыт живописного изображения различных активно выраженных состояний природы;

иметь опыт пейзажных зарисовок, графического изображения природы по памяти и представлению;

иметь опыт художественной наблюдательности как способа развития интереса к окружающему миру и его художественно-поэтическому видению;

иметь опыт изображения городского пейзажа – по памяти или представлению;

иметь навыки восприятия образности городского пространства как выражения самобытного лица культуры и истории народа;

понимать и объяснять роль культурного наследия в городском пространстве, задачи его охраны и сохранения.

Бытовой жанр:

характеризовать роль изобразительного искусства в формировании представлений о жизни людей разных эпох и народов;

уметь объяснять понятия «тематическая картина», «станковая живопись», «монументальная живопись», перечислять основные жанры тематической картины;

различать тему, сюжет и содержание в жанровой картине, выявлять образ нравственных и ценностных смыслов в жанровой картине;

иметь представление о композиции как целостности в организации художественных выразительных средств, взаимосвязи всех компонентов художественного произведения;

уметь объяснять значение художественного изображения бытовой жизни людей в понимании истории человечества и современной жизни;

осознавать многообразие форм организации бытовой жизни и одновременно единство мира людей;

иметь представление об изображении труда и повседневных занятий человека в искусстве разных эпох и народов, различать произведения разных культур по их стилистическим признакам и изобразительным традициям (Древний Египет, Китай, античный мир и другие);

иметь опыт изображения бытовой жизни разных народов в контексте традиций их искусства;

характеризовать понятие «бытовой жанр» и уметь приводить несколько примеров произведений европейского и отечественного искусства;

иметь опыт создания композиции на сюжеты из реальной повседневной жизни, обучаясь художественной наблюдательности и образному видению окружающей действительности.

Исторический жанр:

характеризовать исторический жанр в истории искусства и объяснять его значение для жизни общества, уметь объяснить, почему историческая картина считалась самым высоким жанром произведений изобразительного искусства;

знать авторов, узнавать и уметь объяснять содержание таких картин, как «Последний день Помпеи» К. Брюллова, «Боярыня Морозова» и другие картины В. Сурикова, «Бурлаки на Волге» И. Репина;

иметь представление о развитии исторического жанра в творчестве отечественных художников XX в.;

уметь объяснять, почему произведения на библейские, мифологические темы, сюжеты об античных героях принято относить к историческому жанру;

узнавать и называть авторов таких произведений, как «Давид» Микеланджело, «Весна» С. Боттичелли;

знать характеристики основных этапов работы художника над тематической картиной: периода эскизов, периода сбора материала и работы над этюдами, уточнения эскизов, этапов работы над основным холстом;

иметь опыт разработки композиции на выбранную историческую тему (художественный проект): сбор материала, работа над эскизами, работа над композицией.

Библейские темы в изобразительном искусстве:

знать о значении библейских сюжетов в истории культуры и узнавать сюжеты Священной истории в произведениях искусства;

объяснять значение великих – вечных тем в искусстве на основе сюжетов Библии как «духовную ось», соединяющую жизненные позиции разных поколений;

знать, объяснять содержание, узнавать произведения великих европейских художников на библейские темы, такие как «Сикстинская мадонна» Рафаэля, «Тайная вечеря» Леонардо да Винчи, «Возвращение блудного сына» и «Святое семейство» Рембрандта и другие произведения, в скульптуре «Пьета» Микеланджело и других скульптурах;

знать о картинах на библейские темы в истории русского искусства;

уметь рассказывать о содержании знаменитых русских картин на библейские темы, таких как «Явление Христа народу» А. Иванова, «Христос в пустыне» И. Крамского, «Тайная вечеря» Н. Ге, «Христос и грешница» В. Поленова и других картин;

иметь представление о смысловом различии между иконой и картиной на библейские темы;

иметь знания о русской иконописи, о великих русских иконописцах: Андрее Рублёве, Феофане Греке, Дионисии;

воспринимать искусство древнерусской иконописи как уникальное и высокое достижение отечественной культуры;

объяснять творческий и деятельный характер восприятия произведений искусства на основе художественной культуры зрителя;

рассуждать о месте и значении изобразительного искусства в культуре, в жизни общества, в жизни человека.

К концу обучения в **7 классе** обучающийся получит следующие предметные результаты по отдельным темам программы по изобразительному искусству:

### **Модуль № 3 «Архитектура и дизайн»**

характеризовать архитектуру и дизайн как конструктивные виды искусства, то есть искусства художественного построения предметно-пространственной среды жизни людей;

объяснять роль архитектуры и дизайна в построении предметно-пространственной среды жизнедеятельности человека;

рассуждать о влиянии предметно-пространственной среды на чувства, установки и поведение человека;

рассуждать о том, как предметно-пространственная среда организует деятельность человека и представления о самом себе;

объяснять ценность сохранения культурного наследия, выраженного в архитектуре, предметах труда и быта разных эпох.

Графический дизайн:

объяснять понятие формальной композиции и её значение как основы языка конструктивных искусств;

объяснять основные средства – требования к композиции;

уметь перечислять и объяснять основные типы формальной композиции;

составлять различные формальные композиции на плоскости в зависимости от поставленных задач;

выделять при творческом построении композиции листа композиционную доминанту;

составлять формальные композиции на выражение в них движения и статики;

осваивать навыки вариативности в ритмической организации листа;

объяснять роль цвета в конструктивных искусствах;

различать технологию использования цвета в живописи и в конструктивных искусствах;

объяснять выражение «цветовой образ»;

применять цвет в графических композициях как акцент или доминанту, объединённые одним стилем;

определять шрифт как графический рисунок начертания букв, объединённых общим стилем, отвечающий законам художественной композиции;

соотносить особенности стилизации рисунка шрифта и содержание текста, различать «архитектуру» шрифта и особенности шрифтовых гарнитур, иметь опыт творческого воплощения шрифтовой композиции (буквицы);

применять печатное слово, типографскую строку в качестве элементов графической композиции;

объяснять функции логотипа как представительского знака, эмблемы, торговой марки, различать шрифтовой и знаковый виды логотипа, иметь практический опыт разработки логотипа на выбранную тему;

иметь творческий опыт построения композиции плаката, поздравительной открытки или рекламы на основе соединения текста и изображения;

иметь представление об искусстве конструирования книги, дизайне журнала, иметь практический творческий опыт образного построения книжного и журнального разворотов в качестве графических композиций.

Социальное значение дизайна и архитектуры как среды жизни человека:

иметь опыт построения объёмно-пространственной композиции как макета архитектурного пространства в реальной жизни;

уметь выполнять построение макета пространственно-объёмной композиции по его чертежу;

выявлять структуру различных типов зданий и характеризовать влияние объёмов и их сочетаний на образный характер постройки и её влияние на организацию жизнедеятельности людей;

знать о роли строительного материала в эволюции архитектурных конструкций и изменении облика архитектурных сооружений;

иметь представление, как в архитектуре проявляются мировоззренческие изменения в жизни общества и как изменение архитектуры влияет на характер организации и жизнедеятельности людей;

иметь знания и опыт изображения особенностей архитектурно-художественных стилей разных эпох, выраженных в постройках общественных зданий, храмовой архитектуре и частном строительстве, в организации городской среды;

характеризовать архитектурные и градостроительные изменения в культуре новейшего времени, современный уровень развития технологий и материалов, рассуждать о социокультурных противоречиях в организации современной городской среды и поисках путей их преодоления;

знать о значении сохранения исторического облика города для современной жизни, сохранения архитектурного наследия как важнейшего фактора исторической памяти и понимания своей идентичности;

определять понятие «городская среда»; рассматривать и объяснять планировку города как способ организации образа жизни людей;

знать различные виды планировки города, иметь опыт разработки построения городского пространства в виде макетной или графической схемы;

характеризовать эстетическое и экологическое взаимное сосуществование природы и архитектуры, иметь представление о традициях ландшафтно-парковой архитектуры и школах ландшафтного дизайна;

объяснять роль малой архитектуры и архитектурного дизайна в установке связи между человеком и архитектурой, в «проживании» городского пространства;

иметь представление о задачах соотношения функционального и образного в построении формы предметов, создаваемых людьми, видеть образ времени и характер жизнедеятельности человека в предметах его быта;

объяснять, в чём заключается взаимосвязь формы и материала при построении предметного мира, объяснять характер влияния цвета на восприятие человеком формы объектов архитектуры и дизайна;

иметь опыт творческого проектирования интерьерного пространства для конкретных задач жизнедеятельности человека;



объяснять, как в одежде проявляются характер человека, его ценностные позиции и конкретные намерения действий, объяснять, что такое стиль в одежде;

иметь представление об истории костюма в истории разных эпох, характеризовать понятие моды в одежде;

объяснять, как в одежде проявляются социальный статус человека, его ценностные ориентации, мировоззренческие идеалы и характер деятельности;

иметь представление о конструкции костюма и применении законов композиции в проектировании одежды, ансамбле в костюме;

уметь рассуждать о характерных особенностях современной моды, сравнивать функциональные особенности современной одежды с традиционными функциями одежды прошлых эпох;

иметь опыт выполнения практических творческих эскизов по теме «Дизайн современной одежды», создания эскизов молодёжной одежды для разных жизненных задач (спортивной, праздничной, повседневной и других);

различать задачи искусства театрального грима и бытового макияжа, иметь представление об имидж-дизайне, его задачах и социальном бытовании, иметь опыт создания эскизов для макияжа театральных образов и опыт бытового макияжа, определять эстетические и этические границы применения макияжа и стилистики причёски в повседневном быту.

По результатам реализации **вариативного модуля** обучающийся получит следующие предметные результаты по отдельным темам программы по изобразительному искусству.

#### **Модуль № 4 «Изображение в синтетических, экранных видах искусства и художественная фотография» (вариативный)**

знать о синтетической природе – коллективности творческого процесса в синтетических искусствах, синтезирующих выразительные средства разных видов художественного творчества;

понимать и характеризовать роль визуального образа в синтетических искусствах;

иметь представление о влиянии развития технологий на появление новых видов художественного творчества и их развитии параллельно с традиционными видами искусства.

Художник и искусство театра:

иметь представление об истории развития театра и жанровом многообразии театральных представлений;

знать о роли художника и видах профессиональной художественной деятельности в современном театре;

иметь представление о сценографии и символическом характере сценического образа;

понимать различие между бытовым костюмом в жизни и сценическим костюмом театрального персонажа, воплощающим характер героя и его эпоху в единстве всего стилистического образа спектакля;

иметь представление о творчестве наиболее известных художников-постановщиков в истории отечественного искусства (эскизы костюмов и декораций в творчестве К. Коровина, И. Билибина, А. Головина и других художников);

иметь практический опыт создания эскизов оформления спектакля по выбранной пьесе, иметь применять полученные знания при постановке школьного спектакля;

объяснять ведущую роль художника кукольного спектакля как соавтора режиссёра и актёра в процессе создания образа персонажа;

иметь практический навык игрового одушевления куклы из простых бытовых предметов;

понимать необходимость зрительских знаний и умений – обладания зрительской культурой для восприятия произведений художественного творчества и понимания их значения в интерпретации явлений жизни.

Художественная фотография:

иметь представление о рождении и истории фотографии, о соотношении прогресса технологий и развитии искусства запечатления реальности в зримых образах;

уметь объяснять понятия «длительность экспозиции», «выдержка», «диафрагма»;

иметь навыки фотографирования и обработки цифровых фотографий с помощью компьютерных графических редакторов;

уметь объяснять значение фотографий «Родиноведения» С.М. Прокудина-Горского для современных представлений об истории жизни в нашей стране;

различать и характеризовать различные жанры художественной фотографии;

объяснять роль света как художественного средства в искусстве фотографии;

понимать, как в художественной фотографии проявляются средства выразительности изобразительного искусства, и стремиться к их применению в своей практике фотографирования;

иметь опыт наблюдения и художественно-эстетического анализа художественных фотографий известных профессиональных мастеров фотографии;

иметь опыт применения знаний о художественно-образных критериях к композиции кадра при самостоятельном фотографировании окружающей жизни;

развивать опыт художественного наблюдения жизни, проявлять познавательный интерес и внимание к окружающему миру, к людям;

уметь объяснять разницу в содержании искусства живописной картины, графического рисунка и фотоснимка, возможности их одновременного существования и актуальности в современной художественной культуре;

понимать значение репортажного жанра, роли журналистов-фотографов в истории XX в. и современном мире;

иметь представление о фототворчестве А. Родченко, о том, как его фотографии выражают образ эпохи, его авторскую позицию, и о влиянии его фотографий на стиль эпохи;

иметь навыки компьютерной обработки и преобразования фотографий.

Изображение и искусство кино:

иметь представление об этапах в истории кино и его эволюции как искусства;

уметь объяснять, почему экранное время и всё изображаемое в фильме, являясь условностью, формирует у людей восприятие реального мира;

иметь представление об экранных искусствах как монтаже композиционно построенных кадров;

знать и объяснять, в чём состоит работа художника-постановщика и специалистов его команды художников в период подготовки и съёмки игрового фильма;

объяснять роль видео в современной бытовой культуре;

иметь опыт создания видеоролика, осваивать основные этапы создания видеоролика и планировать свою работу по созданию видеоролика;

понимать различие задач при создании видеороликов разных жанров: видеорепортажа, игрового короткометражного фильма, социальной рекламы, анимационного фильма, музыкального клипа, документального фильма;

иметь начальные навыки практической работы по видеомонтажу на основе соответствующих компьютерных программ;

иметь навык критического осмысления качества снятых роликов;

иметь знания по истории мультипликации и уметь приводить примеры использования электронно-цифровых технологий в современном игровом кинематографе;

иметь опыт анализа художественного образа и средств его достижения в лучших отечественных мультфильмах; осознавать многообразие подходов, поэзию и уникальность художественных образов отечественной мультипликации;

осваивать опыт создания компьютерной анимации в выбранной технике и в соответствующей компьютерной программе;

иметь опыт совместной творческой коллективной работы по созданию анимационного фильма.

Изобразительное искусство на телевидении:

объяснять особую роль и функции телевидения в жизни общества как экранного искусства и средства массовой информации, художественного и научного просвещения, развлечения и организации досуга;

знать о создателе телевидения – русском инженере Владимире Зворыкине;

осознавать роль телевидения в превращении мира в единое информационное пространство;

иметь представление о многих направлениях деятельности и профессиях художника на телевидении;

применять полученные знания и опыт творчества в работе школьного телевидения и студии мультимедиа;

понимать образовательные задачи зрительской культуры и необходимость зрительских умений;

осознавать значение художественной культуры для личностного духовно-нравственного развития и самореализации, определять место и роль художественной деятельности в своей жизни и в жизни общества.

**ТЕМАТИЧЕСКОЕ ПЛАНИРОВАНИЕ****5 КЛАСС. МОДУЛЬ «ДЕКОРАТИВНО-ПРИКЛАДНОЕ И НАРОДНОЕ ИСКУССТВО»**

№ п/п	Наименование разделов и тем программы	Количество часов			Электронные (цифровые) образовательные ресурсы
		Всего	Контрольные работы	Практические работы	
1	Введение	1			
2	Древние корни народного искусства	9			
3	Связь времен в народном искусстве	9			
4	Декор - человек, общество, время	9			
5	Декоративное искусство в современном мире	6			
ОБЩЕЕ КОЛИЧЕСТВО ЧАСОВ ПО ПРОГРАММЕ		34	0	0	

**6 КЛАСС. МОДУЛЬ «ЖИВОПИСЬ, ГРАФИКА, СКУЛЬПТУРА»**

№ п/п	Наименование разделов и тем программы	Количество часов			Электронные (цифровые) образовательные ресурсы
		Всего	Контрольные работы	Практические работы	
1	Виды изобразительного искусства и основы образного языка	7			
2	Мир наших вещей. Натюрморт	6			
3	Вглядываясь в человека. Портрет	10			
4	Пространство и время в изобразительном искусстве. Пейзаж и тематическая картина	11			
ОБЩЕЕ КОЛИЧЕСТВО ЧАСОВ ПО ПРОГРАММЕ		34	0	0	

## 7 КЛАСС. МОДУЛЬ «АРХИТЕКТУРА И ДИЗАЙН»

№ п/п	Наименование разделов и тем программы	Количество часов			Электронные (цифровые) образовательные ресурсы
		Всего	Контрольные работы	Практические работы	
1	Архитектура и дизайн – конструктивные виды искусства	1			
2	Графический дизайн	8			
3	Макетирование объемно-пространственных композиций	7			
4	Дизайн и архитектура как среда жизни человека	10			
5	Образ человека и индивидуальное проектирование	8			
ОБЩЕЕ КОЛИЧЕСТВО ЧАСОВ ПО ПРОГРАММЕ		34	0	0	





## 2.2.15 РАБОЧАЯ ПРОГРАММА ПО УЧЕБНОМУ ПРЕДМЕТУ «МУЗЫКА»

### ПОЯСНИТЕЛЬНАЯ ЗАПИСКА

Музыка – универсальный антропологический феномен, неизменно присутствующий во всех культурах и цивилизациях на протяжении всей истории человечества. Используя интонационно-выразительные средства, она способна порождать эстетические эмоции, разнообразные чувства и мысли, яркие художественные образы, для которых характерны, с одной стороны, высокий уровень обобщенности, с другой – глубокая степень психологической вовлеченности личности. Эта особенность открывает уникальный потенциал для развития внутреннего мира человека, гармонизации его взаимоотношений с самим собой, другими людьми, окружающим миром через занятия музыкальным искусством.

Музыка действует на невербальном уровне и развивает такие важнейшие качества и свойства, как целостное восприятие мира, интуиция, сопереживание, содержательная рефлексия. Огромное значение имеет музыка в качестве универсального языка, не требующего перевода, позволяющего понимать и принимать образ жизни, способ мышления и мировоззрение представителей других народов и культур.

Музыка, являясь эффективным способом коммуникации, обеспечивает межличностное и социальное взаимодействие людей, в том числе является средством сохранения и передачи идей и смыслов, рожденных в предыдущие века и отраженных в народной, духовной музыке, произведениях великих композиторов прошлого. Особое значение приобретает музыкальное воспитание в свете целей и задач укрепления национальной идентичности. Родные интонации, мелодии и ритмы являются квинтэссенцией культурного кода, сохраняющего в свернутом виде всю систему мировоззрения предков, передаваемую музыкой не только через сознание, но и на более глубоком – подсознательном – уровне.

Музыка – временное искусство. В связи с этим важнейшим вкладом в развитие комплекса психических качеств личности является способность музыки развивать чувство времени, чуткость к распознаванию причинно-следственных связей и логики развития событий, обогащать индивидуальный опыт в предвидении будущего и его сравнении с прошлым.

Изучение музыки обеспечивает развитие интеллектуальных и творческих способностей обучающегося, развивает его абстрактное мышление, память и воображение, формирует умения и навыки в сфере эмоционального интеллекта, способствует самореализации и самопринятию личности. Музыкальное обучение и воспитание вносит огромный вклад в эстетическое и

нравственное развитие обучающегося, формирование всей системы ценностей.

Изучение музыки необходимо для полноценного образования и воспитания обучающегося, развития его психики, эмоциональной и интеллектуальной сфер, творческого потенциала.

**Основная цель реализации программы по музыке** – воспитание музыкальной культуры как части всей духовной культуры обучающихся. Основным содержанием музыкального обучения и воспитания является личный и коллективный опыт проживания и осознания специфического комплекса эмоций, чувств, образов, идей, порождаемых ситуациями эстетического восприятия (постижение мира через переживание, интонационно-смысловое обобщение, содержательный анализ произведений, моделирование художественно-творческого процесса, самовыражение через творчество).

В процессе конкретизации учебных целей их реализация осуществляется по следующим направлениям:

становление системы ценностей обучающихся, развитие целостного миропонимания в единстве эмоциональной и познавательной сферы;

развитие потребности в общении с произведениями искусства, осознание значения музыкального искусства как универсальной формы невербальной коммуникации между людьми разных эпох и народов, эффективного способа авто-коммуникации;

формирование творческих способностей ребенка, развитие внутренней мотивации к интонационно-содержательной деятельности.

**Задачи обучения музыке на уровне основного общего образования:**

приобщение к традиционным российским ценностям через личный психологический опыт эмоционально-эстетического переживания;

осознание социальной функции музыки, стремление понять закономерности развития музыкального искусства, условия разнообразного проявления и бытования музыки в человеческом обществе, специфики ее воздействия на человека;

формирование ценностных личных предпочтений в сфере музыкального искусства, воспитание уважительного отношения к системе культурных ценностей других людей, приверженность парадигме сохранения и развития культурного многообразия;

формирование целостного представления о комплексе выразительных средств музыкального искусства, освоение ключевых элементов музыкального языка, характерных для различных музыкальных стилей;

расширение культурного кругозора, накопление знаний о музыке и музыкантах, достаточное для активного, осознанного восприятия лучших образцов народного и профессионального искусства родной страны и мира, ориентации в истории развития музыкального искусства и современной музыкальной культуре;

развитие общих и специальных музыкальных способностей, совершенствование в предметных умениях и навыках, в том числе:

слушание (расширение приемов и навыков вдумчивого, осмысленного восприятия музыки, аналитической, оценочной, рефлексивной деятельности в связи с прослушанным музыкальным произведением);

исполнение (пение в различных манерах, составах, стилях, игра на доступных музыкальных инструментах, опыт исполнительской деятельности на электронных и виртуальных музыкальных инструментах);

сочинение (элементы вокальной и инструментальной импровизации, композиции, аранжировки, в том числе с использованием цифровых программных продуктов);

музыкальное движение (пластическое интонирование, инсценировка, танец, двигательное моделирование);

творческие проекты, музыкально-театральная деятельность (концерты, фестивали, представления);

исследовательская деятельность на материале музыкального искусства.

Программа по музыке составлена на основе модульного принципа построения учебного материала и допускает вариативный подход к очередности изучения модулей, принципам компоновки учебных тем, форм и методов освоения содержания. При этом 4 модуля из 9 предложенных рассматриваются как инвариантные, остальные 5 – как вариативные, реализация которых может осуществляться по выбору учителя с учетом этнокультурных традиций региона, индивидуальных особенностей, потребностей и возможностей обучающихся, их творческих способностей.

**Содержание учебного предмета структурно представлено девятью модулями** (тематическими линиями), обеспечивающими преемственность с образовательной программой начального общего образования и непрерывность изучения учебного предмета:

**инвариантные модули:**

модуль № 1 «Музыка моего края»;

модуль № 2 «Народное музыкальное творчество России»;

модуль № 3 «Русская классическая музыка»;

модуль № 4 «Жанры музыкального искусства»

**вариативные модули:**

модуль № 5 «Музыка народов мира»;

модуль № 6 «Европейская классическая музыка»;

модуль № 7 «Духовная музыка»;

модуль № 8 «Современная музыка: основные жанры и направления»;

модуль № 9 «Связь музыки с другими видами искусства»;

Каждый модуль состоит из нескольких тематических блоков. Виды деятельности, которые может использовать в том числе (но не исключительно) учитель для планирования внеурочной, внеклассной работы, обозначены «вариативно».

Общее число часов, рекомендованных для изучения музыки, – 136 часов: в 5 классе – 34 часа (1 час в неделю), в 6 классе – 34 часа (1 час в неделю), в 7 классе – 34 часа (1 час в неделю), в 8 классе – 34 часа (1 час в неделю).

Изучение музыки предполагает активную социокультурную деятельность обучающихся, участие в исследовательских и творческих проектах, в том числе основанных на межпредметных связях с такими учебными предметами, как изобразительное искусство, литература, география, история, обществознание, иностранный язык.

## СОДЕРЖАНИЕ ОБУЧЕНИЯ

### Инвариантные модули

#### Модуль № 1 «Музыка моего края»

##### **Фольклор – народное творчество.**

Содержание: Традиционная музыка – отражение жизни народа. Жанры детского и игрового фольклора (игры, пляски, хороводы).

Виды деятельности обучающихся:

знакомство со звучанием фольклорных образцов в аудио- и видеозаписи; определение на слух:

принадлежности к народной или композиторской музыке;

исполнительского состава (вокального, инструментального, смешанного);

жанра, основного настроения, характера музыки;

разучивание и исполнение народных песен, танцев, инструментальных наигрышей, фольклорных игр.

##### **Календарный фольклор.**

Содержание: Календарные обряды, традиционные для данной местности (осенние, зимние, весенние – на выбор учителя).

Виды деятельности обучающихся:

знакомство с символикой календарных обрядов, поиск информации о соответствующих фольклорных традициях;

разучивание и исполнение народных песен, танцев;

вариативно: реконструкция фольклорного обряда или его фрагмента;

участие в народном гулянии, празднике на улицах своего города, поселка.

##### **Семейный фольклор.**

Содержание: Фольклорные жанры, связанные с жизнью человека: свадебный обряд, рекрутские песни, плачи-причитания.

Виды деятельности обучающихся:

знакомство с фольклорными жанрами семейного цикла;

изучение особенностей их исполнения и звучания;

определение на слух жанровой принадлежности, анализ символики традиционных образов;

разучивание и исполнение отдельных песен, фрагментов обрядов (по выбору учителя);

вариативно: реконструкция фольклорного обряда или его фрагмента; исследовательские проекты по теме «Жанры семейного фольклора».

##### **Наш край сегодня.**

Содержание: Современная музыкальная культура родного края. Гимн республики, города (при наличии). Земляки – композиторы, исполнители, деятели культуры. Театр, филармония, консерватория.

Виды деятельности обучающихся:

разучивание и исполнение гимна республики, города, песен местных композиторов;

знакомство с творческой биографией, деятельностью местных мастеров культуры и искусства;

вариативно: посещение местных музыкальных театров, музеев, концертов, написание отзыва с анализом спектакля, концерта, экскурсии;

исследовательские проекты, посвященные деятелям музыкальной культуры своей малой родины (композиторам, исполнителям, творческим коллективам);

творческие проекты (сочинение песен, создание аранжировок народных мелодий; съемка, монтаж и озвучивание любительского фильма), направленныена сохранение и продолжение музыкальных традиций своего края.

## **Модуль № 2 «Народное музыкальное творчество России»**

**Россия – наш общий дом.**

Содержание: Богатство и разнообразие фольклорных традиций народов нашей страны. Музыка наших соседей, музыка других регионов (при изучении данного тематического материала рекомендуется выбрать не менее трех региональных традиций. Одна из которых – музыка ближайших соседей (например, для обучающихся Нижегородской области – чувашский или марийский фольклор, для обучающихся Краснодарского края – музыка Адыгеи). Две другие культурные традиции желательно выбрать среди более удаленных географически, а также по принципу контраста мелодико-ритмических особенностей. Для обучающихся республик Российской Федерации среди культурных традиций обязательно должна быть представлена русская народная музыка).

Виды деятельности обучающихся:

знакомство со звучанием фольклорных образцов близких и далеких регионов в аудио- и видеозаписи;

разучивание и исполнение народных песен, танцев, инструментальных наигрышей, фольклорных игр разных народов России;

определение на слух:

принадлежности к народной или композиторской музыке;

исполнительского состава (вокального, инструментального, смешанного);

жанра, характера музыки.

### **Фольклорные жанры.**

Содержание: Общее и особенное в фольклоре народов России: лирика, эпос, танец.

Виды деятельности обучающихся:

знакомство со звучанием фольклора разных регионов России в аудио-и видеозаписи;

аутентичная манера исполнения;

выявление характерных интонаций и ритмов в звучании традиционной музыки разных народов;

выявление общего и особенного при сравнении танцевальных, лирических и эпических песенных образцов фольклора разных народов России;

разучивание и исполнение народных песен, танцев, эпических сказаний; двигательная, ритмическая, интонационная импровизация в характере изученных народных танцев и песен;

вариативно: исследовательские проекты, посвященные музыке разных народов России; музыкальный фестиваль «Народы России».

### **Фольклор в творчестве профессиональных композиторов.**

Содержание: Народные истоки композиторского творчества: обработки фольклора, цитаты; картины родной природы и отражение типичных образов, характеров, важных исторических событий. Внутреннее родство композиторского и народного творчества на интонационном уровне.

Виды деятельности обучающихся:

сравнение аутентичного звучания фольклора и фольклорных мелодий в композиторской обработке;

разучивание, исполнение народной песни в композиторской обработке;

знакомство с 2–3 фрагментами крупных сочинений (опера, симфония, концерт, квартет, вариации), в которых использованы подлинные народные мелодии;

наблюдение за принципами композиторской обработки, развития фольклорного тематического материала;

вариативно: исследовательские, творческие проекты, раскрывающие тему отражения фольклора в творчестве профессиональных композиторов (на примере выбранной региональной традиции);

посещение концерта, спектакля (просмотр фильма, телепередачи), посвященного данной теме;

обсуждение в классе и (или) письменная рецензия по результатам просмотра.

### **На рубежах культур.**

Содержание: Взаимное влияние фольклорных традиций друг на друга. Этнографические экспедиции и фестивали. Современная жизнь фольклора.

Виды деятельности обучающихся:

знакомство с примерами смешения культурных традиций в пограничных территориях (например, казачья лезгинка, калмыцкая гармошка), выявление причинно-следственных связей такого смешения;

изучение творчества и вклада в развитие культуры современных этно-исполнителей, исследователей традиционного фольклора;

вариативно: участие в этнографической экспедиции; посещение (участие) в фестивале традиционной культуры.

### **Модуль № 3 «Русская классическая музыка»**

(изучение тематических блоков данного модуля целесообразно соотносить с изучением модулей «Музыка моего края» и «Народное музыкальное творчество России», переходя от русского фольклора к творчеству русских композиторов, прослеживая продолжение и развитие круга национальных сюжетов, образов, интонаций).

#### **Образы родной земли.**

Содержание: Вокальная музыка на стихи русских поэтов, программные инструментальные произведения, посвященные картинам русской природы, народного быта, сказкам, легендам (на примере творчества М.И. Глинки, С.В. Рахманинова, В.А. Гаврилина и других композиторов).

Виды деятельности обучающихся:

повторение, обобщение опыта слушания, проживания, анализа музыки русских композиторов, полученного на уровне начального общего образования;

выявление мелодичности, широты дыхания, интонационной близости русскому фольклору;

разучивание, исполнение не менее одного вокального произведения, сочиненного русским композитором-классиком;

музыкальная викторина на знание музыки, названий авторов изученных произведений;

вариативно: рисование по мотивам прослушанных музыкальных произведений; посещение концерта классической музыки, в программу которого входят произведения русских композиторов.

#### **Золотой век русской культуры.**

Содержание: Светская музыка российского дворянства XIX века: музыкальные салоны, домашнее музицирование, балы, театры. Особенности



отечественной музыкальной культуры XIX в. (на примере творчества М.И. Глинки, П.И. Чайковского, Н.А. Римского-Корсакова и других композиторов).

Виды деятельности обучающихся:

знакомство с шедеврами русской музыки XIX века, анализ художественного содержания, выразительных средств;

разучивание, исполнение не менее одного вокального произведения лирического характера, сочиненного русским композитором-классиком;

музыкальная викторина на знание музыки, названий и авторов изученных произведений;

вариативно: просмотр художественных фильмов, телепередач, посвященных русской культуре XIX века;

создание любительского фильма, радиопередачи, театрализованной музыкально-литературной композиции на основе музыки и литературы XIX века; реконструкция костюмированного бала, музыкального салона.

### **История страны и народа в музыке русских композиторов.**

Содержание: Образы народных героев, тема служения Отечеству в крупных театральных и симфонических произведениях русских композиторов (на примере сочинений композиторов – Н.А. Римского-Корсакова, А.П. Бородина, М.П. Мусоргского, С.С. Прокофьева, Г.В. Свиридова и других композиторов).

Виды деятельности обучающихся:

знакомство с шедеврами русской музыки XIX–XX веков, анализ художественного содержания и способов выражения патриотической идеи, гражданского пафоса;

разучивание, исполнение не менее одного вокального произведения патриотического содержания, сочиненного русским композитором-классиком;

исполнение Гимна Российской Федерации;

музыкальная викторина на знание музыки, названий и авторов изученных произведений;

вариативно: просмотр художественных фильмов, телепередач, посвященных творчеству композиторов – членов русского музыкального общества «Могучая кучка»; просмотр видеозаписи оперы одного из русских композиторов (или посещение театра) или фильма, основанного на музыкальных сочинениях русских композиторов.

### **Русский балет.**

Содержание: Мировая слава русского балета. Творчество композиторов (П.И. Чайковский, С.С. Прокофьев, И.Ф. Стравинский, Р.К. Щедрин), балетмейстеров, артистов балета. Дягилевские сезоны.

Виды деятельности обучающихся:

- знакомство с шедеврами русской балетной музыки;
- поиск информации о постановках балетных спектаклей, гастролях российских балетных трупп за рубежом;
- посещение балетного спектакля (просмотр в видеозаписи);
- характеристика отдельных музыкальных номеров и спектакля в целом;
- вариативно: исследовательские проекты, посвященные истории создания знаменитых балетов, творческой биографии балерин, танцовщиков, балетмейстеров;
- съемки любительского фильма (в технике теневого, кукольного театра, мультипликации) на музыку какого-либо балета (фрагменты).

#### **Русская исполнительская школа.**

Содержание: Творчество выдающихся отечественных исполнителей (А.Г. Рубинштейн, С. Рихтер, Л. Коган, М. Ростропович, Е. Мравинский и другие исполнители). Консерватории в Москве и Санкт-Петербурге, родном городе. Конкурс имени П.И. Чайковского.

Виды деятельности обучающихся:

- слушание одних и тех же произведений в исполнении разных музыкантов, оценка особенностей интерпретации;
- создание домашней фоно- и видеотеки из понравившихся произведений;
- дискуссия на тему «Исполнитель – соавтор композитора»;
- вариативно: исследовательские проекты, посвященные биографиям известных отечественных исполнителей классической музыки.

#### **Русская музыка – взгляд в будущее.**

Содержание: Идея светомузыки. Мистерии А.Н. Скрябина. Терменвокс, синтезатор Е. Мурзина, электронная музыка (на примере творчества А.Г. Шнитке, Э.Н. Артемьева и других композиторов).

Виды деятельности обучающихся:

- знакомство с музыкой отечественных композиторов XX века, эстетическими и технологическими идеями по расширению возможностей и средств музыкального искусства;
- слушание образцов электронной музыки, дискуссия о значении технических средств в создании современной музыки;
- вариативно: исследовательские проекты, посвященные развитию музыкальной электроники в России;
- импровизация, сочинение музыки с помощью цифровых устройств, программных продуктов и электронных гаджетов.

### **Модуль № 4 «Жанры музыкального искусства»**

#### **Камерная музыка.**

Содержание: Жанры камерной вокальной музыки (песня, романс, вокализ). Инструментальная миниатюра (вальс, ноктюрн, прелюдия, каприс). Одночастная, двухчастная, трехчастная репризная форма. Куплетная форма.

Виды деятельности обучающихся:

слушание музыкальных произведений изучаемых жанров, (зарубежных и русских композиторов), анализ выразительных средств, характеристика музыкального образа;

определение на слух музыкальной формы и составление ее буквенной наглядной схемы;

разучивание и исполнение произведений вокальных и инструментальных жанров;

вариативно: импровизация, сочинение кратких фрагментов с соблюдением основных признаков жанра (вокализ пение без слов, вальс – трехдольный метр);

индивидуальная или коллективная импровизация в заданной форме;

выражение музыкального образа камерной миниатюры через устный или письменный текст, рисунок, пластический этюд.

### **Циклические формы и жанры.**

Содержание: Сюита, цикл миниатюр (вокальных, инструментальных). Принцип контраста. Прелюдия и fuga. Соната, концерт: трехчастная форма, контраст основных тем, разработочный принцип развития.

Виды деятельности обучающихся:

знакомство с циклом миниатюр, определение принципа, основного художественного замысла цикла;

разучивание и исполнение небольшого вокального цикла;

знакомство со строением сонатной формы;

определение на слух основных партий-тем в одной из классических сонат;

вариативно: посещение концерта (в том числе виртуального); предварительное изучение информации о произведениях концерта (сколько в них частей, как они называются, когда могут звучать аплодисменты); последующее составление рецензии на концерт.

### **Симфоническая музыка.**

Содержание: Одночастные симфонические жанры (увертюра, картина). Симфония.

Виды деятельности обучающихся:

знакомство с образцами симфонической музыки: программной увертюры, классической 4-частной симфонии;

освоение основных тем (пропевание, графическая фиксация, пластическое интонирование), наблюдение за процессом развертывания музыкального повествования;

образно-тематический конспект;

исполнение (вокализация, пластическое интонирование, графическое моделирование, инструментальное музицирование) фрагментов симфонической музыки;

слушание целиком не менее одного симфонического произведения;

вариативно: посещение концерта (в том числе виртуального) симфонической музыки;

предварительное изучение информации о произведениях концерта (сколько в них частей, как они называются, когда могут звучать аплодисменты);

последующее составление рецензии на концерт.

### **Театральные жанры.**

Содержание: Опера, балет, Либретто. Строение музыкального спектакля: увертюра, действия, антракты, финал. Массовые сцены. Сольные номера главных героев. Номерная структура и сквозное развитие сюжета. Лейтмотивы. Роль оркестра в музыкальном спектакле.

Виды деятельности обучающихся:

знакомство с отдельными номерами из известных опер, балетов;

разучивание и исполнение небольшого хорового фрагмента из оперы, слушание данного хора в аудио- или видеозаписи, сравнение собственного и профессионального исполнений;

музыкальная викторина на материале изученных фрагментов музыкальных спектаклей;

различение, определение на слух:

тембров голосов оперных певцов;

оркестровых групп, тембров инструментов;

типа номера (соло, дуэт, хор);

вариативно: посещение театра оперы и балета (в том числе виртуального); предварительное изучение информации о музыкальном спектакле (сюжет, главные герои и исполнители, наиболее яркие музыкальные номера);

последующее составление рецензии на спектакль.

### **Вариативные модули**

#### **Модуль № 5 «Музыка народов мира»**

(изучение тематических блоков данного модуля в календарном планировании целесообразно соотносить с изучением модулей «Музыка моего

края» и «Народное музыкальное творчество России», устанавливая смысловые арки, сопоставляя и сравнивая музыкальный материал данных разделов программы между собой).

### **Музыка – древнейший язык человечества.**

Содержание: Археологические находки, легенды и сказания о музыке древних. Древняя Греция – колыбель европейской культуры (театр, хор, оркестр, лады, учение о гармонии).

Виды деятельности обучающихся:

экскурсия в музей (реальный или виртуальный) с экспозицией музыкальных артефактов древности, последующий пересказ полученной информации;

импровизация в духе древнего обряда (вызывание дождя, поклонение тотемному животному);

озвучивание, театрализация легенды (мифа) о музыке;

вариативно: квесты, викторины, интеллектуальные игры;

исследовательские проекты в рамках тематики «Мифы Древней Греции в музыкальном искусстве XVII—XX веков».

### **Музыкальный фольклор народов Европы.**

Содержание: Интонации и ритмы, формы и жанры европейского фольклора (для изучения данной темы рекомендуется выбрать не менее 2–3 национальных культур из следующего списка: английский, австрийский, немецкий, французский, итальянский, испанский, польский, норвежский, венгерский фольклор. Каждая выбранная национальная культура должна быть представлена не менее чем двумя наиболее яркими явлениями. В том числе, но не исключительно – образцами типичных инструментов, жанров, стилевых и культурных особенностей (например, испанский фольклор – кастаньеты, фламенко, болеро; польский фольклор – мазурка, полонез; французский фольклор – рондо, трубадуры; австрийский фольклор – альпийский рог, тирольское пение, лендлер). Отражение европейского фольклора в творчестве профессиональных композиторов.

Виды деятельности обучающихся:

выявление характерных интонаций и ритмов в звучании традиционной музыки народов Европы;

выявление общего и особенного при сравнении изучаемых образцов европейского фольклора и фольклора народов России;

разучивание и исполнение народных песен, танцев;

двигательная, ритмическая, интонационная импровизация по мотивам изученных традиций народов Европы (в том числе в форме рондо).

### **Музыкальный фольклор народов Азии и Африки.**

Содержание: Африканская музыка – стихия ритма. Интонационно-ладовая основа музыки стран Азии (для изучения данного тематического блока рекомендуется выбрать 1–2 национальные традиции из следующего списка стран: Китай, Индия, Япония, Вьетнам, Индонезия, Иран, Турция), уникальные традиции, музыкальные инструменты. Представления о роли музыки в жизни людей.

Виды деятельности обучающихся:

выявление характерных интонаций и ритмов в звучании традиционной музыки народов Африки и Азии;

выявление общего и особенного при сравнении изучаемых образцов азиатского фольклора и фольклора народов России;

разучивание и исполнение народных песен, танцев;

коллективные ритмические импровизации на шумовых и ударных инструментах;

вариативно: исследовательские проекты по теме «Музыка стран Азии и Африки».

### **Народная музыка Американского континента.**

Содержание: Стили и жанры американской музыки (кантри, блюз, спиричуэлс, самба, босса-нова). Смещение интонаций и ритмов различного происхождения.

Виды деятельности обучающихся:

выявление характерных интонаций и ритмов в звучании американского, латиноамериканского фольклора, прослеживание их национальных истоков;

разучивание и исполнение народных песен, танцев;

индивидуальные и коллективные ритмические и мелодические импровизации в стиле (жанре) изучаемой традиции.

### **Модуль № 6 «Европейская классическая музыка»**

#### **Национальные истоки классической музыки.**

Содержание: Национальный музыкальный стиль на примере творчества Ф. Шопена, Э. Грига и других композиторов. Значение и роль композитора классической музыки. Характерные жанры, образы, элементы музыкального языка.

Виды деятельности обучающихся:

знакомство с образцами музыки разных жанров, типичных для рассматриваемых национальных стилей, творчества изучаемых композиторов;

определение на слух характерных интонаций, ритмов, элементов музыкального языка, умение напеть наиболее яркие интонации, прохлопать ритмические примеры из числа изучаемых классических произведений;

разучивание, исполнение не менее одного вокального произведения, сочиненного композитором-классиком (из числа изучаемых в данном разделе);

музыкальная викторина на знание музыки, названий и авторов изученных произведений;

вариативно: исследовательские проекты о творчестве европейских композиторов-классиков, представителей национальных школ; просмотр художественных и документальных фильмов о творчестве выдающихся европейских композиторов с последующим обсуждением в классе; посещение концерта классической музыки, балета драматического спектакля.

### **Музыкант и публика.**

Содержание: Кумиры публики (на примере творчества В.А. Моцарта, Н. Паганини, Ф. Листа и других композиторов). Virtuозность, талант, труд, миссия композитора, исполнителя. Признание публики. Культура слушателя. Традиции слушания музыки в прошлые века и сегодня.

Виды деятельности обучающихся:

знакомство с образцами виртуозной музыки;

размышление над фактами биографий великих музыкантов – как любимцев публики, так и непонятых современниками;

определение на слух мелодий, интонаций, ритмов, элементов музыкального языка, изучаемых классических произведений, умение напеть их наиболее яркие ритмоинтонации;

музыкальная викторина на знание музыки, названий и авторов изученных произведений;

знание и соблюдение общепринятых норм слушания музыки, правил поведения в концертном зале, театре оперы и балета;

вариативно: работа с интерактивной картой (география путешествий, гастролей), лентой времени (имена, факты, явления, музыкальные произведения); посещение концерта классической музыки с последующим обсуждением в классе; создание тематической подборки музыкальных произведений для домашнего прослушивания.

### **Музыка – зеркало эпохи.**

Содержание: Искусство как отражение, с одной стороны – образа жизни, с другой – главных ценностей, идеалов конкретной эпохи. Стили барокко и классицизм (круг основных образов, характерных интонаций, жанров). Полифонический и гомофонно-гармонический склад на примере творчества И.С. Баха и Л. ван Бетховена.

Виды деятельности обучающихся:

знакомство с образцами полифонической и гомофонно-гармонической музыки;

разучивание, исполнение не менее одного вокального произведения, сочиненного композитором-классиком (из числа изучаемых в данном разделе);

исполнение вокальных, ритмических, речевых канонов;

музыкальная викторина на знание музыки, названий и авторов изученных произведений;

вариативно: составление сравнительной таблицы стилей барокко и классицизм (на примере музыкального искусства, либо музыки и живописи, музыки и архитектуры); просмотр художественных фильмов и телепередач, посвященных стилям барокко и классицизм, творческому пути изучаемых композиторов.

### **Музыкальный образ.**

Содержание: Героические образы в музыке. Лирический герой музыкального произведения. Судьба человека – судьба человечества (на примере творчества Л. ван Бетховена, Ф. Шуберта и других композиторов). Стили классицизм и романтизм (круг основных образов, характерных интонаций, жанров).

Виды деятельности обучающихся:

знакомство с произведениями композиторов – венских классиков, композиторов-романтиков, сравнение образов их произведений, сопереживание музыкальному образу, идентификация с лирическим героем произведения;

узнавание на слух мелодий, интонаций, ритмов, элементов музыкального языка изучаемых классических произведений, умение напеть их наиболее яркие темы, ритмоинтонации;

разучивание, исполнение не менее одного вокального произведения, сочиненного композитором-классиком, художественная интерпретация его музыкального образа;

музыкальная викторина на знание музыки, названий и авторов изученных произведений;

вариативно: сочинение музыки, импровизация; литературное, художественное творчество, созвучное кругу образов изучаемого композитора; составление сравнительной таблицы стилей классицизм и романтизм (только на примере музыки, либо в музыке и живописи, в музыке и литературе).

### **Музыкальная драматургия.**



Содержание: Развитие музыкальных образов. Музыкальная тема. Принципы музыкального развития: повтор, контраст, разработка. Музыкальная форма – строение музыкального произведения.

Виды деятельности обучающихся:

наблюдение за развитием музыкальных тем, образов, восприятие логики музыкального развития;

умение слышать, запоминать основные изменения, последовательность настроений, чувств, характеров в разворачивании музыкальной драматургии;

узнавание на слух музыкальных тем, их вариантов, видоизмененных в процессе развития;

составление наглядной (буквенной, цифровой) схемы строения музыкального произведения;

разучивание, исполнение не менее одного вокального произведения, сочиненного композитором-классиком, художественная интерпретация музыкального образа в его развитии;

музыкальная викторина на знание музыки, названий и авторов изученных произведений;

вариативно: посещение концерта классической музыки, в программе которого присутствуют крупные симфонические произведения; создание сюжета любительского фильма (в том числе в жанре теневого театра, мультфильма), основанного на развитии образов, музыкальной драматургии одного из произведений композиторов-классиков.

### **Музыкальный стиль.**

Содержание: Стиль как единство эстетических идеалов, круга образов, драматургических приемов, музыкального языка. (На примере творчества В.А. Моцарта, К. Дебюсси, А. Шенберга и других композиторов).

Виды деятельности обучающихся:

обобщение и систематизация знаний о различных проявлениях музыкального стиля (стиль композитора, национальный стиль, стиль эпохи);

исполнение 2–3 вокальных произведений – образцов барокко, классицизма, романтизма, импрессионизма (подлинных или стилизованных);

музыкальная викторина на знание музыки, названий и авторов изученных произведений;

определение на слух в звучании незнакомого произведения:

принадлежности к одному из изученных стилей;

исполнительского состава (количество и состав исполнителей, музыкальных инструментов);

жанра, круга образов;

способа музыкального изложения и развития в простых и сложных музыкальных формах (гомофония, полифония, повтор, контраст, соотношение разделов и частей в произведении);

вариативно: исследовательские проекты, посвященные эстетике и особенностям музыкального искусства различных стилей XX века.

### **Модуль № 7 «Духовная музыка»**

#### **Храмовый синтез искусств.**

Музыка православного и католического богослужения (колокола, пение асарелла или пение в Сопровождении органа). Основные жанры, традиции. Образы Христа, Богородицы, Рождества, Воскресения.

Виды деятельности обучающихся:

повторение, обобщение и систематизация знаний о христианской культуре западноевропейской традиции русского православия, полученных на уроках музыки и основ религиозных культур и светской этики на уровне начального общего образования;

осознание единства музыки со словом, живописью, скульптурой, архитектурой как сочетания разных проявлений единого мировоззрения, основной идеи христианства;

исполнение вокальных произведений, связанных с религиозной традицией, перекликающихся с ней по тематике;

определение сходства и различия элементов разных видов искусства (музыки, живописи, архитектуры), относящихся:

к русской православной традиции;

западноевропейской христианской традиции;

другим конфессиям (по выбору учителя);

вариативно: посещение концерта духовной музыки.

#### **Развитие церковной музыки**

Содержание: Европейская музыка религиозной традиции (григорианский хорал, изобретение нотной записи Гвидод'Ареццо, протестантский хорал). Русская музыка религиозной традиции (знаменный распев, крюковая запись, партесное пение). Полифония в западной и русской духовной музыке. Жанры: кантата, духовный концерт, реквием.

Виды деятельности обучающихся:

знакомство с историей возникновения нотной записи;

сравнение нотаций религиозной музыки разных традиций (григорианский хорал, знаменный распев, современные ноты);

знакомство с образцами (фрагментами) средневековых церковных распевов (одноголосие);

слушание духовной музыки;

определение на слух: состава исполнителей; типа фактуры (хоральный склад, полифония); принадлежности к русской или западноевропейской религиозной традиции;

вариативно: работа с интерактивной картой, лентой времени с указанием географических и исторических особенностей распространения различных явлений, стилей, жанров, связанных с развитием религиозной музыки; исследовательские и творческие проекты, посвященные отдельным произведениям духовной музыки.

### **Музыкальные жанры богослужения.**

Содержание: Эстетическое содержание и жизненное предназначение духовной музыки. Многочастные произведения на канонические тексты: католическая месса, православная литургия, всенощное бдение.

Виды деятельности обучающихся:

знакомство с одним (более полно) или несколькими (фрагментарно) произведениями мировой музыкальной классики, написанными в соответствии с религиозным канонам;

вокализация музыкальных тем изучаемых духовных произведений;

определение на слух изученных произведений и их авторов, иметь представление об особенностях их построения и образов;

устный или письменный рассказ о духовной музыке с использованием терминологии, примерами из соответствующей традиции, формулировкой собственного отношения к данной музыке, рассуждениями, аргументацией своей позиции.

### **Религиозные темы и образы в современной музыке.**

Содержание: Сохранение традиций духовной музыки сегодня. Переосмысление религиозной темы в творчестве композиторов XX–XXI веков. Религиозная тематика в контексте современной культуры.

Виды деятельности обучающихся:

сопоставление тенденций сохранения и переосмысления религиозной традиции в культуре XX–XXI веков;

исполнение музыки духовного содержания, сочиненной современными композиторами;

вариативно: исследовательские и творческие проекты по теме «Музыка и религия в наше время»; посещение концерта духовной музыки.

## **Модуль № 8 «Современная музыка: основные жанры и направления»**

### **Джаз.**

Содержание: Джаз – основа популярной музыки XX века. Особенности джазового языка и стиля (свинг, синкопы, ударные и духовые инструменты, вопросно-ответная структура мотивов, гармоническая сетка, импровизация).

Виды деятельности обучающихся:

знакомство с различными джазовыми музыкальными композициями и направлениями (регтайм, биг бэнд, блюз);

разучивание, исполнение одной из «вечнозеленых» джазовых тем, элементы ритмической и вокальной импровизации на ее основе;

определение на слух: принадлежности к джазовой или классической музыке; исполнительского состава (манера пения, состав инструментов);

вариативно: сочинение блюза; посещение концерта джазовой музыки.

### **Мюзикл.**

Содержание: Особенности жанра. Классика жанра – мюзиклы середины XX века (на примере творчества Ф. Лоу, Р. Роджерса, Э.Л. Уэббера). Современные постановки в жанре мюзикла на российской сцене.

Виды деятельности обучающихся:

знакомство с музыкальными произведениями, сочиненными зарубежными и отечественными композиторами в жанре мюзикла, сравнение с другими театральными жанрами (опера, балет, драматический спектакль);

анализ рекламных объявлений о премьерах мюзиклов в современных средствах массовой информации;

просмотр видеозаписи одного из мюзиклов, написание собственного рекламного текста для данной постановки;

разучивание и исполнение отдельных номеров из мюзиклов.

### **Молодежная музыкальная культура.**

Содержание: Направления и стили молодежной музыкальной культуры XX–XXI веков (рок-н-ролл, блюз-рок, панк-рок, хард-рок, рэп, хип-хоп, фанк и другие). Авторская песня (Б.Окуджава, Ю.Визбор, В. Высоцкий и др.).

Социальный и коммерческий контекст массовой музыкальной культуры (потребительские тенденции современной культуры).

Виды деятельности обучающихся:

знакомство с музыкальными произведениями, ставшими «классикой жанра» молодежной культуры (группы «Битлз», Элвис Пресли, Виктор Цой, Билли Айлиш и другие группы и исполнители);

разучивание и исполнение песни, относящейся к одному из молодежных музыкальных течений;

дискуссия на тему «Современная музыка»;

вариативно: презентация альбома своей любимой группы.

### **Музыка цифрового мира.**

Содержание: Музыка повсюду (радио, телевидение, Интернет, наушники). Музыка на любой вкус (безграничный выбор, персональные плейлисты). Музыкальное творчество в условиях цифровой среды.

Виды деятельности обучающихся:

поиск информации о способах сохранения и передачи музыки прежде и сейчас;

просмотр музыкального клипа популярного исполнителя, анализ его художественного образа, стиля, выразительных средств;

разучивание и исполнение популярной современной песни;

вариативно: проведение социального опроса о роли и месте музыки в жизни современного человека; создание собственного музыкального клипа.

### **Модуль № 9 «Связь музыки с другими видами искусства»**

#### **Музыка и литература.**

Единство слова и музыки в вокальных жанрах (песня, романс, кантата, ноктюрн, баркарола, былина). Интонации рассказа, повествования в инструментальной музыке (поэма, баллада). Программная музыка.

Виды деятельности обучающихся:

знакомство с образцами вокальной и инструментальной музыки;

импровизация, сочинение мелодий на основе стихотворных строк, сравнение своих вариантов с мелодиями, сочиненными композиторами (метод «Сочинение сочиненного»);

сочинение рассказа, стихотворения под впечатлением от восприятия инструментального музыкального произведения;

рисование образов программной музыки;

музыкальная викторина на знание музыки, названий и авторов изученных произведений.

#### **Музыка и живопись.**

Содержание: Выразительные средства музыкального и изобразительного искусства. Аналогии: ритм, композиция, линия – мелодия, пятно – созвучие, колорит – тембр, светлотность – динамика. Программная музыка. Импрессионизм (на примере творчества французских клавесинистов, К. Дебюсси, А.К. Лядова и других композиторов).

Виды деятельности обучающихся:

знакомство с музыкальными произведениями программной музыки, выявление интонаций изобразительного характера;

музыкальная викторина на знание музыки, названий и авторов изученных произведений;

разучивание, исполнение песни с элементами образительности, сочинение к ней ритмического и шумового аккомпанемента с целью усиления образительного эффекта;

вариативно: рисование под впечатлением от восприятия музыки программно-образительного характера; сочинение музыки, импровизация, озвучивание картин художников.

### **Музыка и театр.**

Содержание: Музыка к драматическому спектаклю (на примере творчества Э. Грига, Л. ван Бетховена, А.Г. Шнитке, Д.Д. Шостаковича и других композиторов). Единство музыки, драматургии, сценической живописи, хореографии.

Виды деятельности обучающихся:

знакомство с образцами музыки, созданной отечественными и зарубежными композиторами для драматического театра;

разучивание, исполнение песни из театральной постановки, просмотр видеозаписи спектакля, в котором звучит данная песня;

музыкальная викторина на материале изученных фрагментов музыкальных спектаклей;

вариативно: постановка музыкального спектакля; посещение театра с последующим обсуждением (устно или письменно) роли музыки в данном спектакле; исследовательские проекты о музыке, созданной отечественными композиторами для театра.

### **Музыка кино и телевидения.**

Содержание: Музыка в немом и звуковом кино. Внутрикадровая и закадровая музыка. Жанры фильма-оперы, фильма-балета, фильма-мюзикла, музыкального мультфильма (на примере произведений Р. Роджерса, Ф. Лоу, Г. Гладкова, А. Шнитке и др.).

Виды деятельности обучающихся:

знакомство с образцами киномузыки отечественных и зарубежных композиторов;

просмотр фильмов с целью анализа выразительного эффекта, создаваемого музыкой; разучивание, исполнение песни из фильма;

вариативно: создание любительского музыкального фильма; переозвучка фрагмента мультфильма; просмотр фильма-оперы или фильма-балета, аналитическое эссе с ответом на вопрос «В чем отличие видеозаписи музыкального спектакля от фильма-оперы (фильма-балета)?».

# ПЛАНИРУЕМЫЕ РЕЗУЛЬТАТЫ ОСВОЕНИЯ ПРОГРАММЫ ПО МУЗЫКЕ НА УРОВНЕ ОСНОВНОГО ОБЩЕГО ОБРАЗОВАНИЯ

## ЛИЧНОСТНЫЕ РЕЗУЛЬТАТЫ

В результате изучения музыки на уровне основного общего образования у обучающегося будут сформированы следующие личностные результаты в части:

### **1) патриотического воспитания:**

осознание российской гражданской идентичности в поликультурном многоконфессиональном обществе;

знание Гимна России и традиций его исполнения, уважение музыкальных символов республик Российской Федерации и других стран мира;

проявление интереса к освоению музыкальных традиций своего края, музыкальной культуры народов России;

знание достижений отечественных музыкантов, их вклада в мировую музыкальную культуру;

интерес к изучению истории отечественной музыкальной культуры;

стремление развивать и сохранять музыкальную культуру своей страны, своего края.

### **2) гражданского воспитания:**

готовность к выполнению обязанностей гражданина и реализации его прав, уважение прав, свобод и законных интересов других людей;

осознание комплекса идей и моделей поведения, отраженных в лучших произведениях мировой музыкальной классики, готовность поступать в своей жизни в соответствии с эталонами нравственного самоопределения, отраженными в них;

активное участие в музыкально-культурной жизни семьи, образовательной организации, местного сообщества, родного края, страны, в том числе в качестве участников творческих конкурсов и фестивалей, концертов, культурно-просветительских акций, в качестве волонтера в дни праздничных мероприятий.

### **3) духовно-нравственного воспитания:**

ориентация на моральные ценности и нормы в ситуациях нравственного выбора;

готовность воспринимать музыкальное искусство с учетом моральных и духовных ценностей этического и религиозного контекста, социально-исторических особенностей этики и эстетики;

готовность придерживаться принципов справедливости, взаимопомощи и творческого сотрудничества в процессе непосредственной музыкальной и

учебной деятельности, при подготовке внеклассных концертов, фестивалей, конкурсов.

#### **4) эстетического воспитания:**

восприимчивость к различным видам искусства, умение видеть прекрасное в окружающей действительности, готовность прислушиваться к природе, людям, самому себе;

осознание ценности творчества, таланта;

осознание важности музыкального искусства как средства коммуникации и самовыражения;

понимание ценности отечественного и мирового искусства, роли этнических культурных традиций и народного творчества;

стремление к самовыражению в разных видах искусства.

#### **5) ценности научного познания:**

ориентация в деятельности на современную систему научных представлений об основных закономерностях развития человека, природы и общества, взаимосвязях человека с природной, социальной, культурной средой;

овладение музыкальным языком, навыками познания музыки как искусства интонируемого смысла;

овладение основными способами исследовательской деятельности на звуковом материале самой музыки, а также на материале искусствоведческой, исторической, публицистической информации о различных явлениях музыкального искусства, использование доступного объема специальной терминологии.

#### **б) физического воспитания, формирования культуры здоровья и эмоционального благополучия:**

осознание ценности жизни с опорой на собственный жизненный опыт и опыт восприятия произведений искусства;

соблюдение правил личной безопасности и гигиены, в том числе в процессе музыкально-исполнительской, творческой, исследовательской деятельности;

умение осознавать свое эмоциональное состояние и эмоциональное состояние других, использовать адекватные интонационные средства для выражения своего состояния, в том числе в процессе повседневного общения;

сформированность навыков рефлексии, признание своего права на ошибку и такого же права другого человека.

#### **7) трудового воспитания:**

установка на посильное активное участие в практической деятельности;

трудолюбие в учебе, настойчивость в достижении поставленных целей;



интерес к практическому изучению профессий в сфере культуры и искусства;

уважение к труду и результатам трудовой деятельности.

**8) экологического воспитания:**

повышение уровня экологической культуры, осознание глобального характера экологических проблем и путей их решения;

нравственно-эстетическое отношение к природе,

участие в экологических проектах через различные формы музыкального творчества

**9) адаптации к изменяющимся условиям социальной и природной среды:**

освоение обучающимися социального опыта, основных социальных ролей, норм и правил общественного поведения, форм социальной жизни, включая семью, группы, сформированные в учебной исследовательской и творческой деятельности, а также в рамках социального взаимодействия с людьми из другой культурной среды;

стремление перенимать опыт, учиться у других людей – как взрослых, так и сверстников, в том числе в разнообразных проявлениях творчества, овладения различными навыками в сфере музыкального и других видов искусства;

воспитание чувства нового, способность ставить и решать нестандартные задачи, предвидеть ход событий, обращать внимание на перспективные тенденции и направления развития культуры и социума;

способность осознавать стрессовую ситуацию, оценивать происходящие изменения и их последствия, опираясь на жизненный интонационный и эмоциональный опыт, опыт и навыки управления своими психоэмоциональными ресурсами в стрессовой ситуации, воля к победе.

## **МЕТАПРЕДМЕТНЫЕ РЕЗУЛЬТАТЫ**

### **Познавательные универсальные учебные действия**

**Базовые логические действия:**

устанавливать существенные признаки для классификации музыкальных явлений, выбирать основания для анализа, сравнения и обобщения отдельных интонаций, мелодий и ритмов, других элементов музыкального языка;

сопоставлять, сравнивать на основании существенных признаков произведения, жанры и стили музыкального и других видов искусства;

обнаруживать взаимные влияния отдельных видов, жанров и стилей музыки друг на друга, формулировать гипотезы о взаимосвязях;

выявлять общее и особенное, закономерности и противоречия в комплексе выразительных средств, используемых при создании музыкального образа конкретного произведения, жанра, стиля;

выявлять и характеризовать существенные признаки конкретного музыкального звучания;

самостоятельно обобщать и формулировать выводы по результатам проведенного слухового наблюдения-исследования.

#### **Базовые исследовательские действия:**

следовать внутренним слухом за развитием музыкального процесса, «наблюдать» звучание музыки;

использовать вопросы как исследовательский инструмент познания;

формулировать собственные вопросы, фиксирующие несоответствие между реальным и желательным состоянием учебной ситуации, восприятия, исполнения музыки;

составлять алгоритм действий и использовать его для решения учебных, в том числе исполнительских и творческих задач;

проводить по самостоятельно составленному плану небольшое исследование по установлению особенностей музыкально-языковых единиц, сравнению художественных процессов, музыкальных явлений, культурных объектов между собой;

самостоятельно формулировать обобщения и выводы по результатам проведенного наблюдения, слухового исследования.

#### **Работа с информацией:**

применять различные методы, инструменты и запросы при поиске и отборе информации с учетом предложенной учебной задачи и заданных критериев;

понимать специфику работы с аудиоинформацией, музыкальными записями;

использовать интонирование для запоминания звуковой информации, музыкальных произведений;

выбирать, анализировать, интерпретировать, обобщать и систематизировать информацию, представленную в аудио- и видеоформатах, текстах, таблицах, схемах;

использовать смысловое чтение для извлечения, обобщения и систематизации информации из одного или нескольких источников с учетом поставленных целей;

оценивать надежность информации по критериям, предложенным учителем или сформулированным самостоятельно;

различать тексты информационного и художественного содержания, трансформировать, интерпретировать их в соответствии с учебной задачей; самостоятельно выбирать оптимальную форму представления информации (текст, таблица, схема, презентация, театрализация) в зависимости от коммуникативной установки.

Овладение системой универсальных познавательных учебных действий обеспечивает сформированность когнитивных навыков обучающихся, в том числе развитие специфического типа интеллектуальной деятельности – музыкального мышления.

## **Коммуникативные универсальные учебные действия**

### **1) невербальная коммуникация:**

воспринимать музыку как искусство интонируемого смысла, стремиться понять эмоционально-образное содержание музыкального высказывания, понимать ограниченность словесного языка в передаче смысла музыкального произведения;

передавать в собственном исполнении музыки художественное содержание, выражать настроение, чувства, личное отношение к исполняемому произведению;

осознанно пользоваться интонационной выразительностью в обыденной речи, понимать культурные нормы и значение интонации в повседневном общении;

эффективно использовать интонационно-выразительные возможности в ситуации публичного выступления;

распознавать невербальные средства общения (интонация, мимика, жесты), расценивать их как полноценные элементы коммуникации, адекватно включаться в соответствующий уровень общения.

### **2) вербальное общение:**

воспринимать и формулировать суждения, выражать эмоции в соответствии с условиями и целями общения;

выражать свое мнение, в том числе впечатления от общения с музыкальным искусством в устных и письменных текстах;

понимать намерения других, проявлять уважительное отношение к собеседнику и в корректной форме формулировать свои возражения;

вести диалог, дискуссию, задавать вопросы по существу обсуждаемой темы, поддерживать благожелательный тон диалога;

публично представлять результаты учебной и творческой деятельности.

### **3) совместная деятельность (сотрудничество):**

развивать навыки эстетически опосредованного сотрудничества, соучастия, сопереживания в процессе исполнения и восприятия музыки; понимать ценность такого социально-психологического опыта, экстраполировать его на другие сферы взаимодействия;

понимать и использовать преимущества коллективной, групповой и индивидуальной музыкальной деятельности, выбирать наиболее эффективные формы взаимодействия при решении поставленной задачи;

принимать цель совместной деятельности, коллективно строить действия по ее достижению: распределять роли, договариваться, обсуждать процесс и результат совместной работы;

уметь обобщать мнения нескольких людей, проявлять готовность руководить, выполнять поручения, подчиняться;

оценивать качество своего вклада в общий продукт по критериям, самостоятельно сформулированным участниками взаимодействия;

сравнивать результаты с исходной задачей и вклад каждого члена команды в достижение результатов, разделять сферу ответственности и проявлять готовность к представлению отчета перед группой.

## **Регулятивные универсальные учебные действия**

### **Самоорганизация:**

ставить перед собой среднесрочные и долгосрочные цели по самосовершенствованию, в том числе в части творческих, исполнительских навыков и способностей, настойчиво продвигаться к поставленной цели;

планировать достижение целей через решение ряда последовательных задач частного характера;

самостоятельно составлять план действий, вносить необходимые коррективы в ходе его реализации;

выявлять наиболее важные проблемы для решения в учебных и жизненных ситуациях;

самостоятельно составлять алгоритм решения задачи (или его часть), выбирать способ решения учебной задачи с учетом имеющихся ресурсов и собственных возможностей, аргументировать предлагаемые варианты решений;

делать выбор и брать за него ответственность на себя.

### **Самоконтроль (рефлексия):**

владеть способами самоконтроля, самомотивации и рефлексии;

давать адекватную оценку учебной ситуации и предлагать план ее изменения;

предвидеть трудности, которые могут возникнуть при решении учебной задачи, и адаптировать решение к меняющимся обстоятельствам;

объяснять причины достижения (не достижения) результатов деятельности, понимать причины неудач и уметь предупреждать их, давать оценку приобретенному опыту;

использовать музыку для улучшения самочувствия, сознательного управления своим психоэмоциональным состоянием, в том числе стимулировать состояния активности (бодрости), отдыха (релаксации), концентрации внимания.

#### **Эмоциональный интеллект:**

чувствовать, понимать эмоциональное состояние самого себя и других людей, использовать возможности музыкального искусства для расширения своих компетенций в данной сфере;

развивать способность управлять собственными эмоциями и эмоциями других как в повседневной жизни, так и в ситуациях музыкально-опосредованного общения;

выявлять и анализировать причины эмоций;

понимать мотивы и намерения другого человека, анализируя коммуникативно-интонационную ситуацию;

регулировать способ выражения собственных эмоций.

#### **Принятие себя и других:**

уважительно и осознанно относиться к другому человеку и его мнению, эстетическим предпочтениям и вкусам;

признавать свое и чужое право на ошибку, при обнаружении ошибки фокусироваться не на ней самой, а на способе улучшения результатов деятельности;

принимать себя и других, не осуждая;

проявлять открытость;

осознавать невозможность контролировать все вокруг.

Овладение системой регулятивных универсальных учебных действий обеспечивает формирование смысловых установок личности (внутренняя позиция личности) и жизненных навыков личности (управления собой, самодисциплины, устойчивого поведения, эмоционального душевного равновесия).

## **ПРЕДМЕТНЫЕ РЕЗУЛЬТАТЫ**

Предметные результаты характеризуют сформированность у обучающихся основ музыкальной культуры и проявляются в способности к музыкальной деятельности, потребности в регулярном общении с

музыкальным искусством во всех доступных формах, органичном включении музыки в актуальный контекст своей жизни.

**Обучающиеся, освоившие основную образовательную программу по музыке:**

осознают принципы универсальности и всеобщности музыки как вида искусства, неразрывную связь музыки и жизни человека, всего человечества, могут рассуждать на эту тему;

воспринимают российскую музыкальную культуру как целостное и самобытное цивилизационное явление;

знают достижения отечественных мастеров музыкальной культуры, испытывают гордость за них;

сознательно стремятся к укреплению и сохранению собственной музыкальной идентичности (разбираются в особенностях музыкальной культуры своего народа, узнают на слух родные интонации среди других, стремятся участвовать в исполнении музыки своей национальной традиции, понимают ответственность за сохранение и передачу следующим поколениям музыкальной культуры своего народа);

понимают роль музыки как социально значимого явления, формирующего общественные вкусы и настроения, включенного в развитие политического, экономического, религиозного, иных аспектов развития общества.

**К концу изучения модуля № 1 «Музыка моего края» обучающийся научится:**

отличать и ценить музыкальные традиции своей республики, края, народа;

характеризовать особенности творчества народных и профессиональных музыкантов, творческих коллективов своего края;

исполнять и оценивать образцы музыкального фольклора и сочинения композиторов своей малой родины.

**К концу изучения модуля № 2 «Народное музыкальное творчество России» обучающийся научится:**

определять на слух музыкальные образцы, относящиеся к русскому музыкальному фольклору, к музыке народов Северного Кавказа, республик Поволжья, Сибири (не менее трех региональных фольклорных традиций на выбор учителя);

различать на слух и исполнять произведения различных жанров фольклорной музыки;

определять на слух принадлежность народных музыкальных инструментов к группам духовых, струнных, ударно-шумовых инструментов;

объяснять на примерах связь устного народного музыкального творчества и деятельности профессиональных музыкантов в развитии общей культуры страны.

**К концу изучения модуля № 3 «Русская классическая музыка» обучающийся научится:**

различать на слух произведения русских композиторов-классиков, называть автора, произведение, исполнительский состав;

характеризовать музыкальный образ и выразительные средства, использованные композитором, способы развития и форму строения музыкального произведения;

исполнять (в том числе фрагментарно, отдельными темами) сочинения русских композиторов;

характеризовать творчество не менее двух отечественных композиторов-классиков, приводить примеры наиболее известных сочинений.

**К концу изучения модуля № 4 «Жанры музыкального искусства» обучающийся научится:**

различать и характеризовать жанры музыки (театральные, камерные и симфонические, вокальные и инструментальные), знать их разновидности, приводить примеры;

рассуждать о круге образов и средствах их воплощения, типичных для данного жанра;

выразительно исполнять произведения (в том числе фрагменты) вокальных, инструментальных и музыкально-театральных жанров.

**К концу изучения модуля № 5 «Музыка народов мира» обучающийся научится:**

определять на слух музыкальные произведения, относящиеся к западноевропейской, латиноамериканской, азиатской традиционной музыкальной культуре, в том числе к отдельным самобытным культурно-национальным традициям;

различать на слух и исполнять произведения различных жанров фольклорной музыки;

определять на слух принадлежность народных музыкальных инструментов к группам духовых, струнных, ударно-шумовых инструментов;

различать на слух и узнавать признаки влияния музыки разных народов мира в сочинениях профессиональных композиторов (из числа изученных культурно-национальных традиций и жанров).

**К концу изучения модуля № 6 «Европейская классическая музыка» обучающийся научится:**

различать на слух произведения европейских композиторов-классиков, называть автора, произведение, исполнительский состав;

определять принадлежность музыкального произведения к одному из художественных стилей (барокко, классицизм, романтизм, импрессионизм);

исполнять (в том числе фрагментарно) сочинения композиторов-классиков;

характеризовать музыкальный образ и выразительные средства, использованные композитором, способы развития и форму строения музыкального произведения;

характеризовать творчество не менее двух композиторов-классиков, приводить примеры наиболее известных сочинений.

**К концу изучения модуля № 7 «Духовная музыка» обучающийся научится:**

различать и характеризовать жанры и произведения русской и европейской духовной музыки;

исполнять произведения русской и европейской духовной музыки;

приводить примеры сочинений духовной музыки, называть их автора.

**К концу изучения модуля № 8 «Современная музыка: основные жанры и направления» обучающийся научится:**

определять и характеризовать стили, направления и жанры современной музыки;

различать и определять на слух виды оркестров, ансамблей, тембры музыкальных инструментов, входящих в их состав;

исполнять современные музыкальные произведения в разных видах деятельности.

**К концу изучения модуля № 9 «Связь музыки с другими видами искусства» обучающийся научится:**

определять стилевые и жанровые параллели между музыкой и другими видами искусств;

различать и анализировать средства выразительности разных видов искусств;

импровизировать, создавать произведения в одном виде искусства на основе восприятия произведения другого вида искусства (сочинение, рисунок по мотивам музыкального произведения, озвучивание картин, кинофрагментов) или подбирать ассоциативные пары произведений из разных видов искусств, объясняя логику выбора;

высказывать суждения об основной идее, средствах ее воплощения, интонационных особенностях, жанре, исполнителях музыкального произведения.



## ТЕМАТИЧЕСКОЕ ПЛАНИРОВАНИЕ 5 КЛАСС

№ п/п	Наименование разделов и тем программы	Количество часов			Электронные (цифровые) образовательные ресурсы
		Всего	Контрольные работы	Практические работы	
<b>ИНВАРИАНТНЫЕ МОДУЛИ</b>					
<b>Раздел 1. Музыка моего края</b>					
1.1	Фольклор – народное творчество	2			Библиотека ЦОК <a href="https://m.edsoo.ru/f5e9b004">https://m.edsoo.ru/f5e9b004</a>
Итого по разделу		2			
<b>Раздел 2. Народное музыкальное творчество России</b>					
2.1	Россия – наш общий дом	2			Библиотека ЦОК <a href="https://m.edsoo.ru/f5e9b004">https://m.edsoo.ru/f5e9b004</a>
2.2	Фольклор в творчестве профессиональных композиторов	1			Библиотека ЦОК <a href="https://m.edsoo.ru/f5e9b004">https://m.edsoo.ru/f5e9b004</a>
Итого по разделу		3			
<b>Раздел 3. Русская классическая музыка</b>					
3.1	Образы родной земли	2			Библиотека ЦОК <a href="https://m.edsoo.ru/f5e9b004">https://m.edsoo.ru/f5e9b004</a>
3.2	Золотой век русской культуры	2			Библиотека ЦОК <a href="https://m.edsoo.ru/f5e9b004">https://m.edsoo.ru/f5e9b004</a>
3.3	История страны и народа в музыке русских композиторов	3			Библиотека ЦОК <a href="https://m.edsoo.ru/f5e9b004">https://m.edsoo.ru/f5e9b004</a>
Итого по разделу		7			
<b>Раздел 4. Жанры музыкального искусства</b>					

4.1	Камерная музыка	2			Библиотека ЦОК <a href="https://m.edsoo.ru/f5e9b004">https://m.edsoo.ru/f5e9b004</a>
4.2	Симфоническая музыка	1			Библиотека ЦОК <a href="https://m.edsoo.ru/f5e9b004">https://m.edsoo.ru/f5e9b004</a>
4.3	Циклические формы и жанры	2			Библиотека ЦОК <a href="https://m.edsoo.ru/f5e9b004">https://m.edsoo.ru/f5e9b004</a>
Итого по разделу		5			
<b>ВАРИАТИВНЫЕ МОДУЛИ</b>					
<b>Раздел 1. Музыка народов мира</b>					
1.1	Музыкальный фольклор народов Европы	3			Библиотека ЦОК <a href="https://m.edsoo.ru/f5e9b004">https://m.edsoo.ru/f5e9b004</a>
1.2	Музыкальный фольклор народов Азии и Африки	2			Библиотека ЦОК <a href="https://m.edsoo.ru/f5e9b004">https://m.edsoo.ru/f5e9b004</a>
Итого по разделу		5			
<b>Раздел 2. Европейская классическая музыка</b>					
2.1	Национальные истоки классической музыки	3			Библиотека ЦОК <a href="https://m.edsoo.ru/f5e9b004">https://m.edsoo.ru/f5e9b004</a>
2.2	Музыка-зеркало эпохи	1			Библиотека ЦОК <a href="https://m.edsoo.ru/f5e9b004">https://m.edsoo.ru/f5e9b004</a>
Итого по разделу		4			
<b>Раздел 3. Духовная музыка</b>					
3.1	Храмовый синтез искусств	2			Библиотека ЦОК <a href="https://m.edsoo.ru/f5e9b004">https://m.edsoo.ru/f5e9b004</a>
Итого по разделу		2			
<b>Раздел 4. Современная музыка: основные жанры и направления</b>					
4.1	Мюзикл	1			Библиотека ЦОК <a href="https://m.edsoo.ru/f5e9b004">https://m.edsoo.ru/f5e9b004</a>
Итого по разделу		1			

<b>Раздел 5. Связь музыки с другими видами искусства</b>					
5.1	Музыка и литература	1			Библиотека ЦОК <a href="https://m.edsoo.ru/f5e9b004">https://m.edsoo.ru/f5e9b004</a>
5.2	Музыка и театр	1			Библиотека ЦОК <a href="https://m.edsoo.ru/f5e9b004">https://m.edsoo.ru/f5e9b004</a>
5.3	Музыка кино и телевидения	2			Библиотека ЦОК <a href="https://m.edsoo.ru/f5e9b004">https://m.edsoo.ru/f5e9b004</a>
5.4	Музыка и изобразительное искусство	1			Библиотека ЦОК <a href="https://m.edsoo.ru/f5e9b004">https://m.edsoo.ru/f5e9b004</a>
Итого по разделу		5			
ОБЩЕЕ КОЛИЧЕСТВО ЧАСОВ ПО ПРОГРАММЕ		34	0	0	

## 6 КЛАСС

№ п/п	Наименование разделов и тем программы	Количество часов			Электронные (цифровые) образовательные ресурсы
		Всего	Контрольные работы	Практические работы	
<b>ИНВАРИАНТНЫЕ МОДУЛИ</b>					
<b>Раздел 1. Музыка моего края</b>					
1.1	Наш край сегодня	2			Библиотека ЦОК <a href="https://m.edsoo.ru/f5ea02b6">https://m.edsoo.ru/f5ea02b6</a>
Итого по разделу		2			
<b>Раздел 2. Народное музыкальное творчество России</b>					
2.1	Фольклорные жанры	1			Библиотека ЦОК <a href="https://m.edsoo.ru/f5ea02b6">https://m.edsoo.ru/f5ea02b6</a>
2.2	На рубежах культур	2			Библиотека ЦОК <a href="https://m.edsoo.ru/f5ea02b6">https://m.edsoo.ru/f5ea02b6</a>
Итого по разделу		3			
<b>Раздел 3. Русская классическая музыка</b>					
3.1	Образы родной земли	2			Библиотека ЦОК <a href="https://m.edsoo.ru/f5ea02b6">https://m.edsoo.ru/f5ea02b6</a>
3.2	Русская исполнительская школа	1			Библиотека ЦОК <a href="https://m.edsoo.ru/f5ea02b6">https://m.edsoo.ru/f5ea02b6</a>
3.3	Русская музыка – взгляд в будущее	1			Библиотека ЦОК <a href="https://m.edsoo.ru/f5ea02b6">https://m.edsoo.ru/f5ea02b6</a>
3.4	История страны и народа в музыке русских композиторов	2			Библиотека ЦОК <a href="https://m.edsoo.ru/f5ea02b6">https://m.edsoo.ru/f5ea02b6</a>
3.5	Русский балет	1			Библиотека ЦОК <a href="https://m.edsoo.ru/f5ea02b6">https://m.edsoo.ru/f5ea02b6</a>

Итого по разделу		7			
<b>Раздел 4. Жанры музыкального искусства</b>					
4.1	Театральные жанры	1			Библиотека ЦОК <a href="https://m.edsoo.ru/f5ea02b6">https://m.edsoo.ru/f5ea02b6</a>
4.2	Камерная музыка	1			Библиотека ЦОК <a href="https://m.edsoo.ru/f5ea02b6">https://m.edsoo.ru/f5ea02b6</a>
4.3	Циклические формы и жанры	1			Библиотека ЦОК <a href="https://m.edsoo.ru/f5ea02b6">https://m.edsoo.ru/f5ea02b6</a>
4.4	Симфоническая музыка	2			Библиотека ЦОК <a href="https://m.edsoo.ru/f5ea02b6">https://m.edsoo.ru/f5ea02b6</a>
Итого по разделу		5			
<b>ВАРИАТИВНЫЕ МОДУЛИ</b>					
<b>Раздел 1. Музыка народов мира</b>					
1.1	Музыкальный фольклор народов Европы	2			Библиотека ЦОК <a href="https://m.edsoo.ru/f5ea02b6">https://m.edsoo.ru/f5ea02b6</a>
1.2	Народная музыка американского континента	2			Библиотека ЦОК <a href="https://m.edsoo.ru/f5ea02b6">https://m.edsoo.ru/f5ea02b6</a>
Итого по разделу		4			
<b>Раздел 2. Европейская классическая музыка</b>					
2.1	Музыкальный образ	3			Библиотека ЦОК <a href="https://m.edsoo.ru/f5ea02b6">https://m.edsoo.ru/f5ea02b6</a>
Итого по разделу		3			
<b>Раздел 3. Духовная музыка</b>					
3.1	Храмовый синтез искусств	2			Библиотека ЦОК <a href="https://m.edsoo.ru/f5ea02b6">https://m.edsoo.ru/f5ea02b6</a>
Итого по разделу		2			
<b>Раздел 4. Современная музыка: основные жанры и направления</b>					

4.1	Молодежная музыкальная культура	2			Библиотека ЦОК <a href="https://m.edsoo.ru/f5ea02b6">https://m.edsoo.ru/f5ea02b6</a>
4.2	Музыка цифрового мира	1			Библиотека ЦОК <a href="https://m.edsoo.ru/f5ea02b6">https://m.edsoo.ru/f5ea02b6</a>
4.3	Мюзикл	1			Библиотека ЦОК <a href="https://m.edsoo.ru/f5ea02b6">https://m.edsoo.ru/f5ea02b6</a>
Итого по разделу		4			
<b>Раздел 5. Связь музыки с другими видами искусства</b>					
5.1	Музыка и живопись	2			Библиотека ЦОК <a href="https://m.edsoo.ru/f5ea02b6">https://m.edsoo.ru/f5ea02b6</a>
5.2	Музыка кино и телевидения	2			Библиотека ЦОК <a href="https://m.edsoo.ru/f5ea02b6">https://m.edsoo.ru/f5ea02b6</a>
Итого по разделу		4			
ОБЩЕЕ КОЛИЧЕСТВО ЧАСОВ ПО ПРОГРАММЕ		34	0	0	

## 7 КЛАСС

№ п/п	Наименование разделов и тем программы	Количество часов			Электронные (цифровые) образовательные ресурсы
		Всего	Контрольные работы	Практические работы	
<b>ИНВАРИАНТНЫЕ МОДУЛИ</b>					
<b>Раздел 1. Музыка моего края</b>					
1.1	Календарный фольклор	1			Библиотека ЦОК <a href="https://m.edsoo.ru/f5ea40f0">https://m.edsoo.ru/f5ea40f0</a>
1.2	Семейный фольклор	1			Библиотека ЦОК <a href="https://m.edsoo.ru/f5ea40f0">https://m.edsoo.ru/f5ea40f0</a>
Итого по разделу		2			
<b>Раздел 2. Народное музыкальное творчество России</b>					
2.1	Фольклорные жанры	2			Библиотека ЦОК <a href="https://m.edsoo.ru/f5ea40f0">https://m.edsoo.ru/f5ea40f0</a>
Итого по разделу		2			
<b>Раздел 3. Русская классическая музыка</b>					
3.1	История страны и народа в музыке русских композиторов	2			Библиотека ЦОК <a href="https://m.edsoo.ru/f5ea40f0">https://m.edsoo.ru/f5ea40f0</a>
3.2	Русский балет	2			Библиотека ЦОК <a href="https://m.edsoo.ru/f5ea40f0">https://m.edsoo.ru/f5ea40f0</a>
Итого по разделу		4			
<b>Раздел 4. Жанры музыкального искусства</b>					
4.1	Камерная музыка	2			Библиотека ЦОК <a href="https://m.edsoo.ru/f5ea40f0">https://m.edsoo.ru/f5ea40f0</a>
4.2	Театральные жанры	2			Библиотека ЦОК <a href="https://m.edsoo.ru/f5ea40f0">https://m.edsoo.ru/f5ea40f0</a>

4.3	Симфоническая музыка	2			Библиотека ЦОК <a href="https://m.edsoo.ru/f5ea40f0">https://m.edsoo.ru/f5ea40f0</a>
4.4	Циклические формы и жанры	3			Библиотека ЦОК <a href="https://m.edsoo.ru/f5ea40f0">https://m.edsoo.ru/f5ea40f0</a>
Итого по разделу		9			
<b>ВАРИАТИВНЫЕ МОДУЛИ</b>					
<b>Раздел 1. Музыка народов мира</b>					
1.1	По странам и континентам	2			Библиотека ЦОК <a href="https://m.edsoo.ru/f5ea40f0">https://m.edsoo.ru/f5ea40f0</a>
Итого по разделу		2			
<b>Раздел 2. Европейская классическая музыка</b>					
2.1	Музыкальная драматургия	2			Библиотека ЦОК <a href="https://m.edsoo.ru/f5ea40f0">https://m.edsoo.ru/f5ea40f0</a>
2.2	Музыкальный образ	1			Библиотека ЦОК <a href="https://m.edsoo.ru/f5ea40f0">https://m.edsoo.ru/f5ea40f0</a>
2.3	Музыкант и публика	2			Библиотека ЦОК <a href="https://m.edsoo.ru/f5ea40f0">https://m.edsoo.ru/f5ea40f0</a>
2.4	Музыкальный стиль	1			Библиотека ЦОК <a href="https://m.edsoo.ru/f5ea40f0">https://m.edsoo.ru/f5ea40f0</a>
Итого по разделу		6			
<b>Раздел 3. Духовная музыка</b>					
3.1	Музыкальные жанры богослужения	2			Библиотека ЦОК <a href="https://m.edsoo.ru/f5ea40f0">https://m.edsoo.ru/f5ea40f0</a>
Итого по разделу		2			
<b>Раздел 4. Современная музыка: основные жанры и направления</b>					
4.1	Молодежная музыкальная культура	2			Библиотека ЦОК <a href="https://m.edsoo.ru/f5ea40f0">https://m.edsoo.ru/f5ea40f0</a>



4.2	Джазовые композиции и популярные хиты	2			Библиотека ЦОК <a href="https://m.edsoo.ru/f5ea40f0">https://m.edsoo.ru/f5ea40f0</a>
Итого по разделу		4			
<b>Раздел 5. Связь музыки с другими видами искусства</b>					
5.1	Музыка и живопись. Симфоническая картина	3			Библиотека ЦОК <a href="https://m.edsoo.ru/f5ea40f0">https://m.edsoo.ru/f5ea40f0</a>
Итого по разделу		3			
ОБЩЕЕ КОЛИЧЕСТВО ЧАСОВ ПО ПРОГРАММЕ		34	0	0	

## 8 КЛАСС

№ п/п	Наименование разделов и тем программы	Количество часов			Электронные (цифровые) образовательные ресурсы
		Всего	Контрольные работы	Практические работы	
<b>ИНВАРИАНТНЫЕ МОДУЛИ</b>					
<b>Раздел 1. Музыка моего края</b>					
1.1	Наш край сегодня	2			Библиотека ЦОК <a href="https://m.edsoo.ru/f5ea9dd4">https://m.edsoo.ru/f5ea9dd4</a>
Итого по разделу		2			
<b>Раздел 2. Народное музыкальное творчество России</b>					
2.1	На рубежах культур	2			Библиотека ЦОК <a href="https://m.edsoo.ru/f5ea9dd4">https://m.edsoo.ru/f5ea9dd4</a>
Итого по разделу		2			
<b>Раздел 3. Русская классическая музыка</b>					
3.1	Русский балет	2			Библиотека ЦОК <a href="https://m.edsoo.ru/f5ea9dd4">https://m.edsoo.ru/f5ea9dd4</a>
3.2	История страны и народа в музыке русских композиторов	1			Библиотека ЦОК <a href="https://m.edsoo.ru/f5ea9dd4">https://m.edsoo.ru/f5ea9dd4</a>
3.3	Русская исполнительская школа	2			Библиотека ЦОК <a href="https://m.edsoo.ru/f5ea9dd4">https://m.edsoo.ru/f5ea9dd4</a>
Итого по разделу		5			
<b>Раздел 4. Жанры музыкального искусства</b>					
4.1	Театральные жанры	4			Библиотека ЦОК <a href="https://m.edsoo.ru/f5ea9dd4">https://m.edsoo.ru/f5ea9dd4</a>
4.2	Симфоническая музыка	4			Библиотека ЦОК <a href="https://m.edsoo.ru/f5ea9dd4">https://m.edsoo.ru/f5ea9dd4</a>

Итого по разделу		8			
<b>ВАРИАТИВНЫЕ МОДУЛИ</b>					
<b>Раздел 1. Музыка народов мира</b>					
1.1	Музыкальный фольклор народов Азии и Африки	3			Библиотека ЦОК <a href="https://m.edsoo.ru/f5ea9dd4">https://m.edsoo.ru/f5ea9dd4</a>
Итого по разделу		3			
<b>Раздел 2. Европейская классическая музыка</b>					
2.1	Музыка – зеркало эпохи	2			Библиотека ЦОК <a href="https://m.edsoo.ru/f5ea9dd4">https://m.edsoo.ru/f5ea9dd4</a>
Итого по разделу		2			
<b>Раздел 3. Духовная музыка</b>					
3.1	Религиозные темы и образы в современной музыке	3			Библиотека ЦОК <a href="https://m.edsoo.ru/f5ea9dd4">https://m.edsoo.ru/f5ea9dd4</a>
Итого по разделу		3			
<b>Раздел 4. Современная музыка: основные жанры и направления</b>					
4.1	Музыка цифрового мира	1			Библиотека ЦОК <a href="https://m.edsoo.ru/f5ea9dd4">https://m.edsoo.ru/f5ea9dd4</a>
4.2	Мюзикл	2			Библиотека ЦОК <a href="https://m.edsoo.ru/f5ea9dd4">https://m.edsoo.ru/f5ea9dd4</a>
4.3	Традиции и новаторство в музыке	2			Библиотека ЦОК <a href="https://m.edsoo.ru/f5ea9dd4">https://m.edsoo.ru/f5ea9dd4</a>
Итого по разделу		5			
<b>Раздел 5. Связь музыки с другими видами искусства</b>					
5.1	Музыка кино и телевидения	4			Библиотека ЦОК <a href="https://m.edsoo.ru/f5ea9dd4">https://m.edsoo.ru/f5ea9dd4</a>
Итого по разделу		4			
<b>ОБЩЕЕ КОЛИЧЕСТВО ЧАСОВ ПО ПРОГРАММЕ</b>		34	0	0	



## 2.2.16 РАБОЧАЯ ПРОГРАММА ПО УЧЕБНОМУ ПРЕДМЕТУ «ТРУД (ТЕХНОЛОГИЯ)»

### ПОЯСНИТЕЛЬНАЯ ЗАПИСКА

Программа по учебному предмету «Труд (технология)» интегрирует знания по разным учебным предметам и является одним из базовых для формирования у обучающихся функциональной грамотности, технико-технологического, проектного, креативного и критического мышления на основе практико-ориентированного обучения и системно-деятельностного подхода в реализации содержания, воспитания осознанного отношения к труду, как созидательной деятельности человека по созданию материальных и духовных ценностей.

Программа по учебному предмету «Труд (технология)» знакомит обучающихся с различными технологиями, в том числе материальными, информационными, коммуникационными, когнитивными, социальными. В рамках освоения программы по предмету «Труд (технология)» происходит приобретение базовых навыков работы с современным технологичным оборудованием, освоение современных технологий, знакомство с миром профессий, самоопределение и ориентация обучающихся в сферах трудовой деятельности.

Программа по учебному предмету «Труд (технология)» раскрывает содержание, адекватно отражающее смену жизненных реалий и формирование пространства профессиональной ориентации и самоопределения личности, в том числе: компьютерное черчение, промышленный дизайн, 3D-моделирование, прототипирование, технологии цифрового производства в области обработки материалов, аддитивные технологии, нанотехнологии, робототехника и системы автоматического управления; технологии электротехники, электроники и электроэнергетики, строительство, транспорт, агро- и биотехнологии, обработка пищевых продуктов.

Программа по учебному предмету «Труд (технология)» конкретизирует содержание, предметные, метапредметные и личностные результаты.

Стратегическим документом, определяющим направление модернизации содержания и методов обучения, является ФГОС ООО.

Основной **целью** освоения содержания программы по учебному предмету «Труд (технология)» является **формирование технологической грамотности**, глобальных компетенций, творческого мышления.

### **Задачами учебного предмета «Труд (технология)» являются:**

подготовка личности к трудовой, преобразовательной деятельности, в том числе на мотивационном уровне – формирование потребности и уважительного отношения к труду, социально ориентированной деятельности;

овладение знаниями, умениями и опытом деятельности в предметной области «Технология»;

овладение трудовыми умениями и необходимыми технологическими знаниями по преобразованию материи, энергии и информации в соответствии с поставленными целями, исходя из экономических, социальных, экологических, эстетических критериев, а также критериев личной и общественной безопасности;

формирование у обучающихся культуры проектной и исследовательской деятельности, готовности к предложению и осуществлению новых технологических решений;

формирование у обучающихся навыка использования в трудовой деятельности цифровых инструментов и программных сервисов, когнитивных инструментов и технологий;

развитие умений оценивать свои профессиональные интересы и склонности в плане подготовки к будущей профессиональной деятельности, владение методиками оценки своих профессиональных предпочтений.

Технологическое образование обучающихся носит интегративный характер и строится на неразрывной взаимосвязи с трудовым процессом, создает возможность применения научно-теоретических знаний в преобразовательной продуктивной деятельности, включения обучающихся в реальные трудовые отношения в процессе созидательной деятельности, воспитания культуры личности во всех ее проявлениях (культуры труда, эстетической, правовой, экологической, технологической и других ее проявлениях), самостоятельности, инициативности, предприимчивости, развитию компетенций, позволяющих обучающимся осваивать новые виды труда и сферы профессиональной деятельности.

Основной методический принцип программы по учебному предмету «Труд (технология)»: освоение сущности и структуры технологии неразрывно связано с освоением процесса познания – построения и анализа разнообразных моделей.

Программа по предмету «Труд (технология)» построена по модульному принципу.

Модульная программа по учебному предмету «Труд (технология)» состоит из логически завершенных блоков (модулей) учебного материала,

позволяющих достигнуть конкретных образовательных результатов, и предусматривает разные образовательные траектории ее реализации.

Модульная программа по учебному предмету «Труд (технология)» включает обязательные для изучения инвариантные модули, реализуемые в рамках, отведенных на учебный предмет часов.

## **ИНВАРИАНТНЫЕ МОДУЛИ ПРОГРАММЫ ПО УЧЕБНОМУ ПРЕДМЕТУ "ТРУДУ (ТЕХНОЛОГИЯ)"**

### **Модуль «Производство и технологии»**

Модуль «Производство и технологии» является общим по отношению к другим модулям. Основные технологические понятия раскрываются в модуле в системном виде, что позволяет осваивать их на практике в рамках других инвариантных и вариативных модулей.

Особенностью современной техносферы является распространение технологического подхода на когнитивную область. Объектом технологий становятся фундаментальные составляющие цифрового социума: данные, информация, знание. Трансформация данных в информацию и информации в знание в условиях появления феномена «больших данных» является одной из значимых и востребованных в профессиональной сфере технологий.

Освоение содержания модуля осуществляется на протяжении всего курса технологии на уровне основного общего образования. Содержание модуля построено на основе последовательного знакомства обучающихся с технологическими процессами, техническими системами, материалами, производством и профессиональной деятельностью.

### **Модуль «Технологии обработки материалов и пищевых продуктов»**

В модуле на конкретных примерах представлено освоение технологий обработки материалов по единой схеме: историко-культурное значение материала, экспериментальное изучение свойств материала, знакомство с инструментами, технологиями обработки, организация рабочего места, правила безопасного использования инструментов и приспособлений, экологические последствия использования материалов и применения технологий, а также характеризуются профессии, непосредственно связанные с получением и обработкой данных материалов. Изучение материалов и технологий предполагается в процессе выполнения учебного проекта, результатом которого будет продукт-изделие, изготовленный обучающимися. Модуль может быть представлен как проектный цикл по освоению технологии обработки материалов.

### **Модуль «Компьютерная графика. Черчение»**

В рамках данного модуля обучающиеся знакомятся с основными видами и областями применения графической информации, с различными типами графических изображений и их элементами, учатся применять чертёжные инструменты, читать и выполнять чертежи на бумажном носителе с соблюдением основных правил, знакомятся с инструментами и условными графическими обозначениями графических редакторов, учатся создавать с их помощью тексты и рисунки, знакомятся с видами конструкторской документации и графических моделей, овладевают навыками чтения, выполнения и оформления сборочных чертежей, ручными и автоматизированными способами подготовки чертежей, эскизов и технических рисунков деталей, осуществления расчётов по чертежам.

Приобретаемые в модуле знания и умения необходимы для создания и освоения новых технологий, а также продуктов техносферы, и направлены на решение задачи укрепления кадрового потенциала российского производства.

Содержание модуля «Компьютерная графика. Черчение» может быть представлено, в том числе, и отдельными темами или блоками в других модулях. Ориентиром в данном случае будут планируемые предметные результаты за год обучения.

#### **Модуль «Робототехника»**

В модуле наиболее полно реализуется идея конвергенции материальных и информационных технологий. Значимость данного модуля заключается в том, что при его освоении формируются навыки работы с когнитивной составляющей (действиями, операциями и этапами).

Модуль «Робототехника» позволяет в процессе конструирования, создания действующих моделей роботов интегрировать знания о технике и технических устройствах, электронике, программировании, фундаментальные знания, полученные в рамках учебных предметов, а также дополнительного образования и самообразования.

#### **Модуль «3D-моделирование, прототипирование, макетирование»**

Модуль в значительной мере нацелен на реализацию основного методического принципа модульного курса технологии: освоение технологии идёт неразрывно с освоением методологии познания, основой которого является моделирование. При этом связь технологии с процессом познания носит двусторонний характер: анализ модели позволяет выделить составляющие её элементы и открывает возможность использовать технологический подход при построении моделей, необходимых для познания объекта. Модуль играет важную роль в формировании знаний и умений,



необходимых для проектирования и усовершенствования продуктов (предметов), освоения и создания технологий.

В модульную программу по учебному предмету «Труд (технология)» могут быть включены вариативные модули, разработанные по запросу участников образовательных отношений, в соответствии с этнокультурными и региональными особенностями, углубленным изучением отдельных тем инвариантных модулей.

## **ВАРИАТИВНЫЕ МОДУЛИ ПРОГРАММЫ ПО УЧЕБНОМУ ПРЕДМЕТУ "ТРУД (ТЕХНОЛОГИЯ)"**

### **Модуль «Автоматизированные системы»**

Модуль знакомит обучающихся с автоматизацией технологических процессов на производстве и в быту. Акцент сделан на изучение принципов управления автоматизированными системами и их практической реализации на примере простых технических систем. В результате освоения модуля обучающиеся разрабатывают индивидуальный или групповой проект, имитирующий работу автоматизированной системы (например, системы управления электродвигателем, освещением в помещении и прочее).

### **Модули «Животноводство» и «Растениеводство»**

Модули знакомят обучающихся с традиционными и современными технологиями в сельскохозяйственной сфере, направленными на природные объекты, имеющие свои биологические циклы.

В программе по учебному предмету «Труд (технология)» осуществляется реализация межпредметных связей:

с алгеброй и геометрией при изучении модулей «Компьютерная графика. Черчение», «3D-моделирование, прототипирование, макетирование», «Технологии обработки материалов и пищевых продуктов»;

с химией при освоении разделов, связанных с технологиями химической промышленности в инвариантных модулях;

с биологией при изучении современных биотехнологий в инвариантных модулях и при освоении вариативных модулей «Растениеводство» и «Животноводство»;

с физикой при освоении моделей машин и механизмов, модуля «Робототехника», «3D-моделирование, прототипирование, макетирование», «Технологии обработки материалов и пищевых продуктов»;

с информатикой и информационно-коммуникационными технологиями при освоении в инвариантных и вариативных модулях информационных процессов сбора, хранения, преобразования и передачи информации, протекающих в технических системах, использовании программных сервисов;

с историей и искусством при освоении элементов промышленной эстетики, народных ремёсел в инвариантном модуле «Производство и технологии»;

с обществознанием при освоении тем в инвариантном модуле «Производство и технологии».

Общее число часов, отведенное на изучение учебного предмета "Труд (технология) – 272 часа: в 5 классе – 68 часов (2 часа в неделю), в 6 классе – 68 часов (2 часа в неделю), в 7 классе – 68 часов (2 часа в неделю), в 8 классе – 34 часа (1 час в неделю), в 9 классе – 34 часа (1 час в неделю).

## **СОДЕРЖАНИЕ УЧЕБНОГО ПРЕДМЕТА**

### **ИНВАРИАНТНЫЕ МОДУЛИ**

#### **Модуль «Производство и технологии»**

##### **5 класс**

Технологии вокруг нас. Материальный мир и потребности человека. Трудовая деятельность человека и создание вещей (изделий).

Материальные технологии. Технологический процесс. Производство и техника. Роль техники в производственной деятельности человека. Классификация техники.

Проекты и ресурсы в производственной деятельности человека. Проект как форма организации деятельности. Виды проектов. Этапы проектной деятельности. Проектная документация.

Какие бывают профессии. Мир труда и профессий. Социальная значимость профессий.

##### **6 класс**

Модели и моделирование.

Виды машин и механизмов. Кинематические схемы.

Технологические задачи и способы их решения.

Техническое моделирование и конструирование. Конструкторская документация.

Перспективы развития техники и технологий.

Мир профессий. Инженерные профессии.

##### **7 класс**

Создание технологий как основная задача современной науки.

Промышленная эстетика. Дизайн.

Народные ремёсла. Народные ремёсла и промыслы России.

Цифровизация производства. Цифровые технологии и способы обработки информации.

Управление технологическими процессами. Управление производством. Современные и перспективные технологии.

Понятие высокотехнологичных отраслей. «Высокие технологии» двойного назначения.

Разработка и внедрение технологий многократного использования материалов, технологий безотходного производства.

Мир профессий. Профессии, связанные с дизайном, их востребованность на рынке труда.

## **8 класс**

Общие принципы управления. Управление и организация. Управление современным производством.

Производство и его виды. Инновации и инновационные процессы на предприятиях. Управление инновациями.

Рынок труда. Функции рынка труда. Трудовые ресурсы.

Мир профессий. Профессия, квалификация и компетенции. Выбор профессии в зависимости от интересов и способностей человека. Профессиональное самоопределение.

## **9 класс**

Предпринимательство и предприниматель. Сущность культуры предпринимательства. Виды предпринимательской деятельности.

Внутренняя и внешняя среда предпринимательства. Базовые составляющие внутренней среды.

Модель реализации бизнес-идеи. Этапы разработки бизнес-проекта: анализ выбранного направления экономической деятельности, создание логотипа фирмы, разработка бизнес-плана. Эффективность предпринимательской деятельности.

Технологическое предпринимательство. Инновации и их виды. Новые рынки для продуктов.

Мир профессий. Выбор профессии.

## **Модуль «Компьютерная графика. Черчение»**

### **5 класс**

Графическая информация как средство передачи информации о материальном мире (вещах). Виды и области применения графической информации (графических изображений).

Основы графической грамоты. Графические материалы и инструменты.

Типы графических изображений (рисунок, диаграмма, графики, графы, эскиз, технический рисунок, чертёж, схема, карта, пиктограмма и другое.).

Основные элементы графических изображений (точка, линия, контур, буквы и цифры, условные знаки).

Правила построения чертежей (рамка, основная надпись, масштаб, виды, нанесение размеров).

Чтение чертежа.

Мир профессий. Профессии, связанные с черчением, их востребованность на рынке труда.

## **6 класс**

Создание проектной документации.

Основы выполнения чертежей с использованием чертёжных инструментов и приспособлений.

Стандарты оформления.

Понятие о графическом редакторе, компьютерной графике.

Инструменты графического редактора. Создание эскиза в графическом редакторе.

Инструменты для создания и редактирования текста в графическом редакторе.

Создание печатной продукции в графическом редакторе.

Мир профессий. Профессии, связанные с черчением, их востребованность на рынке труда.

## **7 класс**

Понятие о конструкторской документации. Формы деталей и их конструктивные элементы. Изображение и последовательность выполнения чертежа. Единая система конструкторской документации (ЕСКД). Государственный стандарт (ГОСТ).

Общие сведения о сборочных чертежах. Оформление сборочного чертежа. Правила чтения сборочных чертежей.

Понятие графической модели.

Применение компьютеров для разработки графической документации. Построение геометрических фигур, чертежей деталей в системе автоматизированного проектирования.

Математические, физические и информационные модели.

Графические модели. Виды графических моделей.

Количественная и качественная оценка модели.

Мир профессий. Профессии, связанные с черчением, их востребованность на рынке труда.

## **8 класс**

Применение программного обеспечения для создания проектной документации: моделей объектов и их чертежей.

Создание документов, виды документов. Основная надпись.

Геометрические примитивы.

Создание, редактирование и трансформация графических объектов.

Сложные 3D-модели и сборочные чертежи.

Изделия и их модели. Анализ формы объекта и синтез модели.

План создания 3D-модели.

Дерево модели. Формообразование детали. Способы редактирования операции формообразования и эскиза.

Мир профессий. Профессии, связанные с компьютерной графикой, их востребованность на рынке труда.

### **9 класс**

Система автоматизации проектно-конструкторских работ — САПР. Чертежи с использованием в системе автоматизированного проектирования (САПР) для подготовки проекта изделия.

Оформление конструкторской документации, в том числе, с использованием систем автоматизированного проектирования (САПР).

Объём документации: пояснительная записка, спецификация. Графические документы: технический рисунок объекта, чертёж общего вида, чертежи деталей. Условности и упрощения на чертеже. Создание презентации.

Профессии, связанные с изучаемыми технологиями, черчением, проектированием с использованием САПР, их востребованность на рынке труда.

Мир профессий. Профессии, связанные с изучаемыми технологиями, черчением, проектированием с использованием САПР, их востребованность на рынке труда.

## **Модуль «3D-моделирование, прототипирование, макетирование»**

### **7 класс**

Виды и свойства, назначение моделей. Адекватность модели моделируемому объекту и целям моделирования.

Понятие о макетировании. Типы макетов. Материалы и инструменты для бумажного макетирования. Выполнение развёртки, сборка деталей макета. Разработка графической документации.

Создание объёмных моделей с помощью компьютерных программ.

Программы для просмотра на экране компьютера файлов с готовыми цифровыми трёхмерными моделями и последующей распечатки их развёрток.

Программа для редактирования готовых моделей и последующей их распечатки. Инструменты для редактирования моделей.

Мир профессий. Профессии, связанные с 3D-печатью.

### **8 класс**

3D-моделирование как технология создания визуальных моделей.

Графические примитивы в 3D-моделировании. Куб и кубоид. Шар и многогранник. Цилиндр, призма, пирамида.

Операции над примитивами. Поворот тел в пространстве. Масштабирование тел. Вычитание, пересечение и объединение геометрических тел.

Понятие «прототипирование». Создание цифровой объёмной модели.

Инструменты для создания цифровой объёмной модели.

Мир профессий. Профессии, связанные с 3D-печатью.

## **9 класс**

Моделирование сложных объектов. Рендеринг. Полигональная сетка.

Понятие «аддитивные технологии».

Технологическое оборудование для аддитивных технологий: 3D-принтеры.

Области применения трёхмерной печати. Сырьё для трёхмерной печати.

Этапы аддитивного производства. Правила безопасного пользования 3D-принтером. Основные настройки для выполнения печати на 3D-принтере.

Подготовка к печати. Печать 3D-модели.

Профессии, связанные с 3D-печатью.

Мир профессий. Профессии, связанные с 3D-печатью.

## **Модуль «Технологии обработки материалов и пищевых продуктов»**

### **5 класс**

Технологии обработки конструкционных материалов.

Проектирование, моделирование, конструирование – основные составляющие технологии. Основные элементы структуры технологии: действия, операции, этапы. Технологическая карта.

Бумага и её свойства. Производство бумаги, история и современные технологии.

Использование древесины человеком (история и современность). Использование древесины и охрана природы. Общие сведения о древесине хвойных и лиственных пород. Пиломатериалы. Способы обработки древесины. Организация рабочего места при работе с древесиной.

Ручной и электрифицированный инструмент для обработки древесины.

Операции (основные): разметка, пиление, сверление, зачистка, декорирование древесины.

Народные промыслы по обработке древесины.

Мир профессий. Профессии, связанные с производством и обработкой древесины.

Индивидуальный творческий (учебный) проект «Изделие из древесины».

Технологии обработки пищевых продуктов.

Общие сведения о питании и технологиях приготовления пищи.

Рациональное, здоровое питание, режим питания, пищевая пирамида.

Значение выбора продуктов для здоровья человека. Пищевая ценность разных продуктов питания. Пищевая ценность яиц, круп, овощей. Технологии обработки овощей, круп.

Технология приготовления блюд из яиц, круп, овощей. Определение качества продуктов, правила хранения продуктов.

Интерьер кухни, рациональное размещение мебели. Посуда, инструменты, приспособления для обработки пищевых продуктов, приготовления блюд.

Правила этикета за столом. Условия хранения продуктов питания. Утилизация бытовых и пищевых отходов.

Мир профессий. Профессии, связанные с производством и обработкой пищевых продуктов.

Групповой проект по теме «Питание и здоровье человека».

Технологии обработки текстильных материалов.

Основы материаловедения. Текстильные материалы (нитки, ткань), производство и использование человеком. История, культура.

Современные технологии производства тканей с разными свойствами.

Технологии получения текстильных материалов из натуральных волокон растительного, животного происхождения, из химических волокон. Свойства тканей.

Основы технологии изготовления изделий из текстильных материалов.

Последовательность изготовления швейного изделия. Контроль качества готового изделия.

Устройство швейной машины: виды приводов швейной машины, регуляторы.

Виды стежков, швов. Виды ручных и машинных швов (стачные, краевые).

Мир профессий. Профессии, связанные со швейным производством.

Индивидуальный творческий (учебный) проект «Изделие из текстильных материалов».

Чертёж выкроек проектного швейного изделия (например, мешок для сменной обуви, прихватка, лоскутное шитьё).

Выполнение технологических операций по пошиву проектного изделия, отделке изделия.

Оценка качества изготовления проектного швейного изделия.

**6 класс**



Технологии обработки конструкционных материалов.

Получение и использование металлов человеком. Рациональное использование, сбор и переработка вторичного сырья. Общие сведения о видах металлов и сплавах. Тонколистовой металл и проволока.

Народные промыслы по обработке металла.

Способы обработки тонколистового металла.

Слесарный верстак. Инструменты для разметки, правки, резания тонколистового металла.

Операции (основные): правка, разметка, резание, гибка тонколистового металла.

Мир профессий. Профессии, связанные с производством и обработкой металлов.

Индивидуальный творческий (учебный) проект «Изделие из металла».

Выполнение проектного изделия по технологической карте.

Потребительские и технические требования к качеству готового изделия.

Оценка качества проектного изделия из тонколистового металла.

Технологии обработки пищевых продуктов.

Молоко и молочные продукты в питании. Пищевая ценность молока и молочных продуктов. Технологии приготовления блюд из молока и молочных продуктов.

Определение качества молочных продуктов, правила хранения продуктов.

Виды теста. Технологии приготовления разных видов теста (тесто для вареников, песочное тесто, бисквитное тесто, дрожжевое тесто).

Мир профессий. Профессии, связанные с пищевым производством.

Групповой проект по теме «Технологии обработки пищевых продуктов».

Технологии обработки текстильных материалов.

Современные текстильные материалы, получение и свойства.

Сравнение свойств тканей, выбор ткани с учётом эксплуатации изделия.

Одежда, виды одежды. Мода и стиль.

Мир профессий. Профессии, связанные с производством одежды.

Индивидуальный творческий (учебный) проект «Изделие из текстильных материалов».

Чертёж выкроек проектного швейного изделия (например, укладка для инструментов, сумка, рюкзак; изделие в технике лоскутной пластики).

Выполнение технологических операций по раскрою и пошиву проектного изделия, отделке изделия.

Оценка качества изготовления проектного швейного изделия.

## **7 класс**

Технологии обработки конструкционных материалов.

Обработка древесины. Технологии механической обработки конструкционных материалов. Технологии отделки изделий из древесины.

Обработка металлов. Технологии обработки металлов. Конструкционная сталь. Токарно-винторезный станок. Изделия из металлопроката. Резьба и резьбовые соединения. Нарезание резьбы. Соединение металлических деталей клеем. Отделка деталей.

Пластмасса и другие современные материалы: свойства, получение и использование.

Индивидуальный творческий (учебный) проект «Изделие из конструкционных и поделочных материалов».

Технологии обработки пищевых продуктов.

Рыба, морепродукты в питании человека. Пищевая ценность рыбы и морепродуктов. Виды промысловых рыб. Охлаждённая, мороженая рыба. Механическая обработка рыбы. Показатели свежести рыбы. Кулинарная разделка рыбы. Виды тепловой обработки рыбы. Требования к качеству рыбных блюд. Рыбные консервы.

Мясо животных, мясо птицы в питании человека. Пищевая ценность мяса. Механическая обработка мяса животных (говядина, свинина, баранина), обработка мяса птицы. Показатели свежести мяса. Виды тепловой обработки мяса.

Блюда национальной кухни из мяса, рыбы.

Групповой проект по теме «Технологии обработки пищевых продуктов».

Мир профессий. Профессии, связанные с общественным питанием.

Технологии обработки текстильных материалов.

Конструирование одежды. Плечевая и поясная одежда.

Чертёж выкроек швейного изделия.

Моделирование поясной и плечевой одежды.

Выполнение технологических операций по раскрою и пошиву изделия, отделке изделия (по выбору обучающихся).

Оценка качества изготовления швейного изделия.

Мир профессий. Профессии, связанные с производством одежды.

## **Модуль «Робототехника»**

### **5 класс**

Автоматизация и роботизация. Принципы работы робота.

Классификация современных роботов. Виды роботов, их функции и назначение.

Взаимосвязь конструкции робота и выполняемой им функции.

Робототехнический конструктор и комплектующие.

Чтение схем. Сборка роботизированной конструкции по готовой схеме.

Базовые принципы программирования.

Визуальный язык для программирования простых робототехнических систем.

Мир профессий. Профессии в области робототехники.

### **6 класс**

Мобильная робототехника. Организация перемещения робототехнических устройств.

Транспортные роботы. Назначение, особенности.

Знакомство с контроллером, моторами, датчиками.

Сборка мобильного робота.

Принципы программирования мобильных роботов.

Изучение интерфейса визуального языка программирования, основные инструменты и команды программирования роботов.

Мир профессий. Профессии в области робототехники.

Учебный проект по робототехнике.

### **7 класс**

Промышленные и бытовые роботы, их классификация, назначение, использование.

Беспилотные автоматизированные системы, их виды, назначение.

Программирование контроллера, в среде конкретного языка программирования, основные инструменты и команды программирования роботов.

Реализация алгоритмов управления отдельными компонентами и роботизированными системами.

Анализ и проверка на работоспособность, усовершенствование конструкции робота.

Мир профессий. Профессии в области робототехники.

Учебный проект по робототехнике.

### **8 класс**

История развития беспилотного авиастроения, применение беспилотных летательных аппаратов.

Классификация беспилотных летательных аппаратов.

Конструкция беспилотных летательных аппаратов.  
Правила безопасной эксплуатации аккумулятора.  
Воздушный винт, характеристика. Аэродинамика полёта.  
Органы управления. Управление беспилотными летательными аппаратами.  
Обеспечение безопасности при подготовке к полету, во время полета.  
Мир профессий. Профессии в области робототехники.  
Учебный проект по робототехнике (одна из предложенных тем на выбор).

## **9 класс**

Робототехнические и автоматизированные системы.  
Система интернет вещей. Промышленный интернет вещей.  
Потребительский интернет вещей.  
Искусственный интеллект в управлении автоматизированными и роботизированными системами. Технология машинного зрения.  
Нейротехнологии и нейроинтерфейсы.  
Конструирование и моделирование автоматизированных и роботизированных систем.  
Управление групповым взаимодействием роботов (наземные роботы, беспилотные летательные аппараты).  
Управление роботами с использованием телеметрических систем.  
Мир профессий. Профессии в области робототехники.  
Индивидуальный проект по робототехнике.

## **ВАРИАТИВНЫЕ МОДУЛИ**

### **Модуль «Автоматизированные системы»**

#### **8–9 классы**

Введение в автоматизированные системы.  
Определение автоматизации, общие принципы управления технологическим процессом. Автоматизированные системы, используемые на промышленных предприятиях региона.  
Управляющие и управляемые системы. Понятие обратной связи, ошибка регулирования, корректирующие устройства.  
Виды автоматизированных систем, их применение на производстве.  
Элементная база автоматизированных систем.  
Понятие об электрическом токе, проводники и диэлектрики. Создание электрических цепей, соединение проводников. Основные электрические устройства и системы: щиты и оборудование щитов, элементы управления и

сигнализации, силовое оборудование, кабеленесущие системы, провода и кабели. Разработка стенда программирования модели автоматизированной системы.

Управление техническими системами.

Технические средства и системы управления. Программируемое логическое реле в управлении и автоматизации процессов. Графический язык программирования, библиотеки блоков. Создание простых алгоритмов и программ для управления технологическим процессом. Создание алгоритма пуска и реверса электродвигателя. Управление освещением в помещениях.

## **Модуль «Животноводство»**

### **7–8 классы**

Элементы технологий выращивания сельскохозяйственных животных.

Домашние животные. Сельскохозяйственные животные.

Содержание сельскохозяйственных животных: помещение, оборудование, уход.

Разведение животных. Породы животных, их создание.

Лечение животных. Понятие о ветеринарии.

Заготовка кормов. Кормление животных. Питательность корма. Рацион.

Животные у нас дома. Забота о домашних и бездомных животных.

Проблема клонирования живых организмов. Социальные и этические проблемы.

Производство животноводческих продуктов.

Животноводческие предприятия. Оборудование и микроклимат животноводческих и птицеводческих предприятий. Выращивание животных. Использование и хранение животноводческой продукции.

Использование цифровых технологий в животноводстве.

Цифровая ферма: автоматическое кормление животных, автоматическая дойка, уборка помещения и другое.

Цифровая «умная» ферма — перспективное направление роботизации в животноводстве.

Профессии, связанные с деятельностью животновода.

Зоотехник, зооинженер, ветеринар, оператор птицефабрики, оператор животноводческих ферм и другие профессии. Использование информационных цифровых технологий в профессиональной деятельности.

## **Модуль «Растениеводство»**

## 7–8 классы

Элементы технологий выращивания сельскохозяйственных культур.

Земледелие как поворотный пункт развития человеческой цивилизации.

Земля как величайшая ценность человечества. История земледелия.

Почвы, виды почв. Плодородие почв.

Инструменты обработки почвы: ручные и механизированные.

Сельскохозяйственная техника.

Культурные растения и их классификация.

Выращивание растений на школьном/приусадебном участке.

Полезные для человека дикорастущие растения и их классификация.

Сбор, заготовка и хранение полезных для человека дикорастущих растений и их плодов. Сбор и заготовка грибов. Соблюдение правил безопасности.

Сохранение природной среды.

Сельскохозяйственное производство.

Особенности сельскохозяйственного производства: сезонность, природно-климатические условия, слабая прогнозируемость показателей. Агропромышленные комплексы. Компьютерное оснащение сельскохозяйственной техники.

Автоматизация и роботизация сельскохозяйственного производства:

анализаторы почвы с использованием спутниковой системы навигации;

автоматизация тепличного хозяйства;

применение роботов-манипуляторов для уборки урожая;

внесение удобрения на основе данных от азотно-спектральных датчиков;

определение критических точек полей с помощью спутниковых снимков;

использование беспилотных летательных аппаратов и другое.

Генно-модифицированные растения: положительные и отрицательные аспекты.

Сельскохозяйственные профессии.

Профессии в сельском хозяйстве: агроном, агрохимик, агроинженер, тракторист-машинист сельскохозяйственного производства и другие профессии. Особенности профессиональной деятельности в сельском хозяйстве. Использование цифровых технологий в профессиональной деятельности.

## **ПЛАНИРУЕМЫЕ ОБРАЗОВАТЕЛЬНЫЕ РЕЗУЛЬТАТЫ**

### **ЛИЧНОСТНЫЕ РЕЗУЛЬТАТЫ**

В результате изучения программы по учебному предмету «Труд (технология)» на уровне основного общего образования у обучающегося будут сформированы следующие личностные результаты в части:

#### **1) патриотического воспитания:**

проявление интереса к истории и современному состоянию российской науки и технологии;

ценностное отношение к достижениям российских инженеров и учёных;

#### **2) гражданского и духовно-нравственного воспитания:**

готовность к активному участию в обсуждении общественно значимых и этических проблем, связанных с современными технологиями, в особенности технологиями четвёртой промышленной революции;

осознание важности морально-этических принципов в деятельности, связанной с реализацией технологий;

освоение социальных норм и правил поведения, роли и формы социальной жизни в группах и сообществах, включая взрослые и социальные сообщества;

#### **3) эстетического воспитания:**

восприятие эстетических качеств предметов труда;

умение создавать эстетически значимые изделия из различных материалов;

понимание ценности отечественного и мирового искусства, народных традиций и народного творчества в декоративно-прикладном искусстве;

осознание роли художественной культуры как средства коммуникации и самовыражения в современном обществе;

#### **4) ценности научного познания и практической деятельности:**

осознание ценности науки как фундамента технологий;

развитие интереса к исследовательской деятельности, реализации на практике достижений науки;

#### **5) формирования культуры здоровья и эмоционального благополучия:**

осознание ценности безопасного образа жизни в современном технологическом мире, важности правил безопасной работы с инструментами;

умение распознавать информационные угрозы и осуществлять защиту личности от этих угроз;

#### **6) трудового воспитания:**

уважение к труду, трудящимся, результатам труда (своего и других людей);

ориентация на трудовую деятельность, получение профессии, личностное самовыражение в продуктивном, нравственно достойном труде в российском обществе;

готовность к активному участию в решении возникающих практических трудовых дел, задач технологической и социальной направленности, способность инициировать, планировать и самостоятельно выполнять такого рода деятельность;

умение ориентироваться в мире современных профессий;

умение осознанно выбирать индивидуальную траекторию развития с учётом личных и общественных интересов, потребностей;

ориентация на достижение выдающихся результатов в профессиональной деятельности;

#### **7) экологического воспитания:**

воспитание бережного отношения к окружающей среде, понимание необходимости соблюдения баланса между природой и техносферой;

осознание пределов преобразовательной деятельности человека.

### **МЕТАПРЕДМЕТНЫЕ РЕЗУЛЬТАТЫ**

В результате изучения программы по учебному предмету «Труд (технология)» на уровне основного общего образования у обучающегося будут сформированы познавательные универсальные учебные действия, регулятивные универсальные учебные действия, коммуникативные универсальные учебные действия.

#### **Познавательные универсальные учебные действия**

##### **Базовые логические действия:**

выявлять и характеризовать существенные признаки природных и рукотворных объектов;

устанавливать существенный признак классификации, основание для обобщения и сравнения;

выявлять закономерности и противоречия в рассматриваемых фактах, данных и наблюдениях, относящихся к внешнему миру;

выявлять причинно-следственные связи при изучении природных явлений и процессов, а также процессов, происходящих в техносфере;

самостоятельно выбирать способ решения поставленной задачи, используя для этого необходимые материалы, инструменты и технологии.

##### **Базовые проектные действия:**

выявлять проблемы, связанные с ними цели, задачи деятельности;



осуществлять планирование проектной деятельности;  
разрабатывать и реализовывать проектный замысел и оформлять его в форме «продукта»;  
осуществлять самооценку процесса и результата проектной деятельности, взаимооценку.

#### **Базовые исследовательские действия:**

использовать вопросы как исследовательский инструмент познания;  
формировать запросы к информационной системе с целью получения необходимой информации;  
оценивать полноту, достоверность и актуальность полученной информации;  
опытным путём изучать свойства различных материалов;  
овладевать навыками измерения величин с помощью измерительных инструментов, оценивать погрешность измерения, уметь осуществлять арифметические действия с приближёнными величинами;  
строить и оценивать модели объектов, явлений и процессов;  
уметь создавать, применять и преобразовывать знаки и символы, модели и схемы для решения учебных и познавательных задач;  
уметь оценивать правильность выполнения учебной задачи, собственные возможности её решения;  
прогнозировать поведение технической системы, в том числе с учётом синергетических эффектов.

#### **Работа с информацией:**

выбирать форму представления информации в зависимости от поставленной задачи;  
понимать различие между данными, информацией и знаниями;  
владеть начальными навыками работы с «большими данными»;  
владеть технологией трансформации данных в информацию, информации в знания.

#### **Регулятивные универсальные учебные действия**

##### **Самоорганизация:**

уметь самостоятельно определять цели и планировать пути их достижения, в том числе альтернативные, осознанно выбирать наиболее эффективные способы решения учебных и познавательных задач;  
уметь соотносить свои действия с планируемыми результатами, осуществлять контроль своей деятельности в процессе достижения результата, определять способы действий в рамках предложенных условий и требований, корректировать свои действия в соответствии с изменяющейся ситуацией;  
делать выбор и брать ответственность за решение.

### **Самоконтроль (рефлексия) :**

давать адекватную оценку ситуации и предлагать план её изменения;  
объяснять причины достижения (недостижения) результатов преобразовательной деятельности;

вносить необходимые коррективы в деятельность по решению задачи или по осуществлению проекта;

оценивать соответствие результата цели и условиям и при необходимости корректировать цель и процесс её достижения.

### **Умение принятия себя и других:**

признавать своё право на ошибку при решении задач или при реализации проекта, такое же право другого на подобные ошибки.

### **Коммуникативные универсальные учебные действия**

#### **Общение:**

в ходе обсуждения учебного материала, планирования и осуществления учебного проекта;

в рамках публичного представления результатов проектной деятельности;

в ходе совместного решения задачи с использованием облачных сервисов;

в ходе общения с представителями других культур, в частности в социальных сетях.

#### **Совместная деятельность:**

понимать и использовать преимущества командной работы при реализации учебного проекта;

понимать необходимость выработки знаково-символических средств как необходимого условия успешной проектной деятельности;

уметь адекватно интерпретировать высказывания собеседника – участника совместной деятельности;

владеть навыками отстаивания своей точки зрения, используя при этом законы логики;

уметь распознавать некорректную аргументацию.

### **ПРЕДМЕТНЫЕ РЕЗУЛЬТАТЫ**

Для **всех модулей** обязательные предметные результаты:

организовывать рабочее место в соответствии с изучаемой технологией;  
соблюдать правила безопасного использования ручных и электрифицированных инструментов и оборудования;

грамотно и осознанно выполнять технологические операции в соответствии с изучаемой технологией.

## **Предметные результаты освоения содержания модуля «Производство и технологии»**

### **К концу обучения в 5 классе:**

- называть и характеризовать технологии;
- называть и характеризовать потребности человека;
- классифицировать технику, описывать назначение техники;
- объяснять понятия «техника», «машина», «механизм», характеризовать простые механизмы и узнавать их в конструкциях и разнообразных моделях окружающего предметного мира;
- использовать метод учебного проектирования, выполнять учебные проекты;
- назвать и характеризовать профессии, связанные с миром техники и технологий.

### **К концу обучения в 6 классе:**

- называть и характеризовать машины и механизмы;
- характеризовать предметы труда в различных видах материального производства;
- характеризовать профессии, связанные с инженерной и изобретательской деятельностью.

### **К концу обучения в 7 классе:**

- приводить примеры развития технологий;
- называть и характеризовать народные промыслы и ремёсла России;
- оценивать области применения технологий, понимать их возможности и ограничения;
- оценивать условия и риски применимости технологий с позиций экологических последствий;
- выявлять экологические проблемы;
- характеризовать профессии, связанные со сферой дизайна.

### **К концу обучения в 8 классе:**

- характеризовать общие принципы управления;
- анализировать возможности и сферу применения современных технологий;
- характеризовать направления развития и особенности перспективных технологий;
- предлагать предпринимательские идеи, обосновывать их решение;
- определять проблему, анализировать потребности в продукте;
- овладеть методами учебной, исследовательской и проектной деятельности, решения творческих задач, проектирования, моделирования, конструирования и эстетического оформления изделий;

характеризовать мир профессий, связанных с изучаемыми технологиями, их востребованность на рынке труда.

**К концу обучения в 9 классе:**

характеризовать культуру предпринимательства, виды предпринимательской деятельности;

создавать модели экономической деятельности;

разрабатывать бизнес-проект;

оценивать эффективность предпринимательской деятельности;

планировать своё профессиональное образование и профессиональную карьеру.

**Предметные результаты освоения содержания модуля «Компьютерная графика. Черчение»**

**К концу обучения в 5 классе:**

называть виды и области применения графической информации;

называть типы графических изображений (рисунок, диаграмма, графики, графы, эскиз, технический рисунок, чертёж, схема, карта, пиктограмма и другие);

называть основные элементы графических изображений (точка, линия, контур, буквы и цифры, условные знаки);

называть и применять чертёжные инструменты;

читать и выполнять чертежи на листе А4 (рамка, основная надпись, масштаб, виды, нанесение размеров);

характеризовать мир профессий, связанных с черчением, компьютерной графикой их востребованность на рынке труда.

**К концу обучения в 6 классе:**

знать и выполнять основные правила выполнения чертежей с использованием чертёжных инструментов;

знать и использовать для выполнения чертежей инструменты графического редактора;

понимать смысл условных графических обозначений, создавать с их помощью графические тексты;

создавать тексты, рисунки в графическом редакторе;

характеризовать мир профессий, связанных с черчением, компьютерной графикой их востребованность на рынке труда.

**К концу обучения в 7 классе:**

называть виды конструкторской документации;

называть и характеризовать виды графических моделей;

выполнять и оформлять сборочный чертёж;

владеть ручными способами вычерчивания чертежей, эскизов и технических рисунков деталей;

владеть автоматизированными способами вычерчивания чертежей, эскизов и технических рисунков;

уметь читать чертежи деталей и осуществлять расчёты по чертежам;

характеризовать мир профессий, связанных с черчением, компьютерной графикой их востребованность на рынке труда.

**К концу обучения в 8 классе:**

использовать программное обеспечение для создания проектной документации;

создавать различные виды документов;

владеть способами создания, редактирования и трансформации графических объектов;

выполнять эскизы, схемы, чертежи с использованием чертёжных инструментов и приспособлений и (или) с использованием программного обеспечения;

создавать и редактировать сложные 3D-модели и сборочные чертежи;

характеризовать мир профессий, связанных с черчением, компьютерной графикой их востребованность на рынке труда.

**К концу обучения в 9 классе:**

выполнять эскизы, схемы, чертежи с использованием чертёжных инструментов и приспособлений и (или) в системе автоматизированного проектирования (САПР);

создавать 3D-модели в системе автоматизированного проектирования (САПР);

оформлять конструкторскую документацию, в том числе с использованием систем автоматизированного проектирования (САПР);

характеризовать мир профессий, связанных с изучаемыми технологиями, их востребованность на рынке труда.

**Предметные результаты освоения содержания модуля «3D-моделирование, прототипирование, макетирование»**

**К концу обучения в 7 классе:**

называть виды, свойства и назначение моделей;

называть виды макетов и их назначение;

создавать макеты различных видов, в том числе с использованием программного обеспечения;

выполнять развёртку и соединять фрагменты макета;

выполнять сборку деталей макета;

разрабатывать графическую документацию;

характеризовать мир профессий, связанных с изучаемыми технологиями макетирования, их востребованность на рынке труда.

**К концу обучения в 8 классе:**

разрабатывать оригинальные конструкции с использованием 3D-моделей, проводить их испытание, анализ, способы модернизации в зависимости от результатов испытания;

создавать 3D-модели, используя программное обеспечение;

устанавливать адекватность модели объекту и целям моделирования;

проводить анализ и модернизацию компьютерной модели;

изготавливать прототипы с использованием технологического оборудования (3D-принтер, лазерный гравёр и другие);

модернизировать прототип в соответствии с поставленной задачей;

презентовать изделие;

характеризовать мир профессий, связанных с изучаемыми технологиями 3D-моделирования, их востребованность на рынке труда.

**К концу обучения в 9 классе:**

использовать редактор компьютерного трёхмерного проектирования для создания моделей сложных объектов;

изготавливать прототипы с использованием технологического оборудования (3D-принтер, лазерный гравёр и другие);

называть и выполнять этапы аддитивного производства;

модернизировать прототип в соответствии с поставленной задачей;

называть области применения 3D-моделирования;

характеризовать мир профессий, связанных с изучаемыми технологиями 3D-моделирования, их востребованность на рынке труда.

**Предметные результаты освоения содержания модуля «Технологии обработки материалов и пищевых продуктов»**

**К концу обучения в 5 классе:**

самостоятельно выполнять учебные проекты в соответствии с этапами проектной деятельности; выбирать идею творческого проекта, выявлять потребность в изготовлении продукта на основе анализа информационных источников различных видов и реализовывать её в проектной деятельности;

создавать, применять и преобразовывать знаки и символы, модели и схемы; использовать средства и инструменты информационно-коммуникационных технологий для решения прикладных учебно-познавательных задач;

называть и характеризовать виды бумаги, её свойства, получение и применение;

называть народные промыслы по обработке древесины;

характеризовать свойства конструкционных материалов;  
выбирать материалы для изготовления изделий с учётом их свойств, технологий обработки, инструментов и приспособлений;  
называть и характеризовать виды древесины, пиломатериалов;  
выполнять простые ручные операции (разметка, распиливание, строгание, сверление) по обработке изделий из древесины с учётом её свойств, применять в работе столярные инструменты и приспособления;  
исследовать, анализировать и сравнивать свойства древесины разных пород деревьев;  
знать и называть пищевую ценность яиц, круп, овощей;  
приводить примеры обработки пищевых продуктов, позволяющие максимально сохранять их пищевую ценность;  
называть и выполнять технологии первичной обработки овощей, круп;  
называть и выполнять технологии приготовления блюд из яиц, овощей, круп;  
называть виды планировки кухни; способы рационального размещения мебели;  
называть и характеризовать текстильные материалы, классифицировать их, описывать основные этапы производства;  
анализировать и сравнивать свойства текстильных материалов;  
выбирать материалы, инструменты и оборудование для выполнения швейных работ;  
использовать ручные инструменты для выполнения швейных работ;  
подготавливать швейную машину к работе с учётом безопасных правил её эксплуатации, выполнять простые операции машинной обработки (машинные строчки);  
выполнять последовательность изготовления швейных изделий, осуществлять контроль качества;  
характеризовать группы профессий, описывать тенденции их развития, объяснять социальное значение групп профессий.

**К концу обучения в 6 классе:**

характеризовать свойства конструкционных материалов;  
называть народные промыслы по обработке металла;  
называть и характеризовать виды металлов и их сплавов;  
исследовать, анализировать и сравнивать свойства металлов и их сплавов;  
классифицировать и характеризовать инструменты, приспособления и технологическое оборудование;

использовать инструменты, приспособления и технологическое оборудование при обработке тонколистового металла, проволоки;

выполнять технологические операции с использованием ручных инструментов, приспособлений, технологического оборудования;

обрабатывать металлы и их сплавы слесарным инструментом;

знать и называть пищевую ценность молока и молочных продуктов;

определять качество молочных продуктов, называть правила хранения продуктов;

называть и выполнять технологии приготовления блюд из молока и молочных продуктов;

называть виды теста, технологии приготовления разных видов теста;

называть национальные блюда из разных видов теста;

называть виды одежды, характеризовать стили одежды;

характеризовать современные текстильные материалы, их получение и свойства;

выбирать текстильные материалы для изделий с учётом их свойств;

самостоятельно выполнять чертёж выкроек швейного изделия;

соблюдать последовательность технологических операций по раскрою, пошиву и отделке изделия;

выполнять учебные проекты, соблюдая этапы и технологии изготовления проектных изделий;

характеризовать мир профессий, связанных с изучаемыми технологиями, их востребованность на рынке труда.

#### **К концу обучения в 7 классе:**

исследовать и анализировать свойства конструкционных материалов;

выбирать инструменты и оборудование, необходимые для изготовления выбранного изделия по данной технологии;

применять технологии механической обработки конструкционных материалов;

осуществлять доступными средствами контроль качества изготавливаемого изделия, находить и устранять допущенные дефекты;

выполнять художественное оформление изделий;

называть пластмассы и другие современные материалы, анализировать их свойства, возможность применения в быту и на производстве;

осуществлять изготовление субъективно нового продукта, опираясь на общую технологическую схему;

оценивать пределы применимости данной технологии, в том числе с экономических и экологических позиций;



знать и называть пищевую ценность рыбы, морепродуктов продуктов;  
определять качество рыбы;

знать и называть пищевую ценность мяса животных, мяса птицы,  
определять качество;

называть и выполнять технологии приготовления блюд из рыбы,  
характеризовать технологии приготовления из мяса животных, мяса  
птицы;

называть блюда национальной кухни из рыбы, мяса;

характеризовать конструкционные особенности костюма;

выбирать текстильные материалы для изделий с учётом их свойств;

самостоятельно выполнять чертёж выкроек швейного изделия;

соблюдать последовательность технологических операций по раскрою,  
пошиву и отделке изделия;

характеризовать мир профессий, связанных с изучаемыми технологиями,  
их востребованность на рынке труда.

### **Предметные результаты освоения содержания модуля «Робототехника»**

#### **К концу обучения в 5 классе:**

классифицировать и характеризовать роботов по видам и назначению;

знать основные законы робототехники;

называть и характеризовать назначение деталей робототехнического  
конструктора;

характеризовать составные части роботов, датчики в современных  
робототехнических системах;

получить опыт моделирования машин и механизмов с помощью  
робототехнического конструктора;

применять навыки моделирования машин и механизмов с помощью  
робототехнического конструктора;

владеть навыками индивидуальной и коллективной деятельности,  
направленной на создание робототехнического продукта;

характеризовать мир профессий, связанных с робототехникой.

#### **К концу обучения в 6 классе:**

называть виды транспортных роботов, описывать их назначение;

конструировать мобильного робота по схеме; усовершенствовать  
конструкцию;

программировать мобильного робота;

управлять мобильными роботами в компьютерно-управляемых средах;

называть и характеризовать датчики, использованные при  
проектировании мобильного робота;

уметь осуществлять робототехнические проекты;

презентовать изделие;  
характеризовать мир профессий, связанных с робототехникой.

**К концу обучения в 7 классе:**

называть виды промышленных роботов, описывать их назначение и функции;

характеризовать беспилотные автоматизированные системы;

назвать виды бытовых роботов, описывать их назначение и функции;

использовать датчики и программировать действие учебного робота в зависимости от задач проекта;

осуществлять робототехнические проекты, совершенствовать конструкцию, испытывать и презентовать результат проекта;

характеризовать мир профессий, связанных с робототехникой.

**К концу обучения в 8 классе:**

приводить примеры из истории развития беспилотного авиастроения, применения беспилотных летательных аппаратов;

характеризовать конструкцию беспилотных летательных аппаратов; описывать сферы их применения;

выполнять сборку беспилотного летательного аппарата;

выполнять пилотирование беспилотных летательных аппаратов;

соблюдать правила безопасного пилотирования беспилотных летательных аппаратов;

характеризовать мир профессий, связанных с робототехникой, их востребованность на рынке труда.

**К концу обучения в 9 классе:**

характеризовать автоматизированные и роботизированные системы;

характеризовать современные технологии в управлении автоматизированными и роботизированными системами (искусственный интеллект, нейротехнологии, машинное зрение, телеметрия и пр.), назвать области их применения;

характеризовать принципы работы системы интернет вещей; сферы применения системы интернет вещей в промышленности и быту;

анализировать перспективы развития беспилотной робототехники;

конструировать и моделировать автоматизированные и робототехнические системы с использованием материальных конструкторов с компьютерным управлением и обратной связью;

составлять алгоритмы и программы по управлению робототехническими системами;

использовать языки программирования для управления роботами;

осуществлять управление групповым взаимодействием роботов;

соблюдать правила безопасного пилотирования;  
самостоятельно осуществлять робототехнические проекты;  
характеризовать мир профессий, связанных с робототехникой, их востребованность на рынке труда.

### **Предметные результаты освоения содержания вариативного модуля «Автоматизированные системы»**

#### **К концу обучения в 8–9 классах:**

называть признаки автоматизированных систем, их виды;  
называть принципы управления технологическими процессами;  
характеризовать управляющие и управляемые системы, функции обратной связи;  
осуществлять управление учебными техническими системами;  
конструировать автоматизированные системы;  
называть основные электрические устройства и их функции для создания автоматизированных систем;  
объяснять принцип сборки электрических схем;  
выполнять сборку электрических схем с использованием электрических устройств и систем;  
определять результат работы электрической схемы при использовании различных элементов;  
осуществлять программирование автоматизированных систем на основе использования запрограммированных логических реле;  
разрабатывать проекты автоматизированных систем, направленных на эффективное управление технологическими процессами на производстве и в быту;  
характеризовать мир профессий, связанных с автоматизированными системами, их востребованность на региональном рынке труда.

### **Предметные результаты освоения содержания модуля «Животноводство»**

#### **К концу обучения в 7–8 классах:**

характеризовать основные направления животноводства;  
характеризовать особенности основных видов сельскохозяйственных животных своего региона;  
описывать полный технологический цикл получения продукции животноводства своего региона;  
называть виды сельскохозяйственных животных, характерных для данного региона;  
оценивать условия содержания животных в различных условиях;

владеть навыками оказания первой помощи заболевшим или пораненным животным;

характеризовать способы переработки и хранения продукции животноводства;

характеризовать пути цифровизации животноводческого производства; объяснять особенности сельскохозяйственного производства своего региона;

характеризовать мир профессий, связанных с животноводством, их востребованность на региональном рынке труда.

### **Предметные результаты освоения содержания модуля «Растениеводство»**

#### **К концу обучения в 7–8 классах:**

характеризовать основные направления растениеводства;

описывать полный технологический цикл получения наиболее распространённой растениеводческой продукции своего региона;

характеризовать виды и свойства почв данного региона;

называть ручные и механизированные инструменты обработки почвы;

классифицировать культурные растения по различным основаниям;

называть полезные дикорастущие растения и знать их свойства;

назвать опасные для человека дикорастущие растения;

называть полезные для человека грибы;

называть опасные для человека грибы;

владеть методами сбора, переработки и хранения полезных дикорастущих растений и их плодов;

владеть методами сбора, переработки и хранения полезных для человека грибов;

характеризовать основные направления цифровизации и роботизации в растениеводстве;

получить опыт использования цифровых устройств и программных сервисов в технологии растениеводства;

характеризовать мир профессий, связанных с растениеводством, их востребованность на региональном рынке труда.

## ТЕМАТИЧЕСКОЕ ПЛАНИРОВАНИЕ 5 КЛАСС

№ п/п	Наименование разделов и тем программы	Количество часов			Электронные (цифровые) образовательные ресурсы
		Всего	Контрольные работы	Практические работы	
<b>Раздел 1. Производство и технологии</b>					
1.1	Технологии вокруг нас. Мир труда и профессий	2			
1.2	Проекты и проектирование	2			
	Итого по разделу	4			
<b>Раздел 2. Компьютерная графика. Черчение</b>					
2.1	Введение в графику и черчение	4			
2.2	Основные элементы графических изображений и их построение. Мир профессий	4			
	Итого по разделу	8			
<b>Раздел 3. Технологии обработки материалов и пищевых продуктов</b>					
3.1	Технологии обработки конструкционных материалов. Технология, ее основные составляющие. Бумага и ее свойства	2			
3.2	Конструкционные материалы и их свойства	2			
3.3	Технологии ручной обработки древесины. Технологии обработки древесины с использованием электрифицированного инструмента	4			

3.4	Технологии отделки изделий из древесины. Декорирование древесины	2
3.5	Контроль и оценка качества изделия из древесины. Мир профессий. Защита и оценка качества проекта	4
3.6	Технологии обработки пищевых продуктов Мир профессий	8
3.7	Технологии обработки текстильных материалов	2
3.8	Швейная машина как основное технологическое оборудование для изготовления швейных изделий	2
3.9	Конструирование швейных изделий. Чертеж и изготовление выкроек швейного изделия	4
3.10	Технологические операции по пошиву изделия. Оценка качества швейного изделия. Мир профессий	6
	Итого по разделу	36
	<b>Раздел 4. Робототехника</b>	
4.1	Введение в робототехнику. Робототехнический конструктор	4
4.2	Конструирование: подвижные и неподвижные соединения, механическая передача	2
4.3	Электронные устройства: двигатель и контроллер, назначение, устройство и функции	2

4.4	Программирование робота	2		
4.5	Датчики, их функции и принцип работы	4		
4.6	Мир профессий в робототехнике. Основы проектной деятельности	6		
	Итого по разделу	20		
	<b>ОБЩЕЕ КОЛИЧЕСТВО ЧАСОВ ПО ПРОГРАММЕ</b>	<b>68</b>	<b>0</b>	<b>0</b>

## 6 КЛАСС

№ п/п	Наименование разделов и тем программы	Количество часов			Электронные (цифровые) образовательные ресурсы
		Всего	Контрольные работы	Практические работы	
<b>Раздел 1. Производство и технологии</b>					
1.1	Модели и моделирование. Мир профессий	2			
1.2	Машины и механизмы. Перспективы развития техники и технологий	2			
	Итого по разделу	4			
<b>Раздел 2. Компьютерная графика. Черчение</b>					
2.1	Черчение. Основные геометрические построения	2			
2.2	Компьютерная графика. Мир изображений. Создание изображений в графическом редакторе	4			
2.3	Создание печатной продукции в графическом редакторе. Мир профессий	2			
	Итого по разделу	8			
<b>Раздел 3. Технологии обработки материалов и пищевых продуктов</b>					
3.1	Технологии обработки конструкционных материалов. Металлы и сплавы	2			
3.2	Технологии обработки тонколистового металла	2			
3.3	Технологии изготовления изделий из тонколистового металла и проволоки	6			



3.4	Контроль и оценка качества изделий из металла. Мир профессий	4		
3.5	Технологии обработки пищевых продуктов. Мир профессий	8		
3.6	Технологии обработки текстильных материалов. Мир профессий	2		
3.7	Современные текстильные материалы, получение и свойства	2		
3.8	Выполнение технологических операций по раскрою и пошиву швейного изделия	10		
	Итого по разделу	36		
	<b>Раздел 4. Робототехника</b>			
4.1	Мобильная робототехника	2		
4.2	Роботы: конструирование и управление	4		
4.3	Датчики. Назначение и функции различных датчиков	4		
4.4	Управление движущейся моделью робота в компьютерно-управляемой среде	2		
4.5	Программирование управления одним сервомотором	4		
4.6	Групповой учебный проект по робототехнике. Профессии в области робототехники	4		
	Итого по разделу	20		
	<b>ОБЩЕЕ КОЛИЧЕСТВО ЧАСОВ ПО ПРОГРАММЕ</b>	<b>68</b>	<b>0</b>	<b>0</b>



## ТЕМАТИЧЕСКОЕ ПЛАНИРОВАНИЕ 7 КЛАСС (ИНВАРИАНТНЫЕ МОДУЛИ)

№ п/п	Наименование разделов и тем программы	Количество часов			Электронные (цифровые) образовательные ресурсы
		Всего	Контрольные работы	Практические работы	
<b>Раздел 1. Производство и технологии</b>					
1.1	Дизайн и технологии. Мир профессий	2			
1.2	Цифровые технологии на производстве. Управление производством	2			
	Итого по разделу	4			
<b>Раздел 2. Компьютерная графика. Черчение</b>					
2.1	Конструкторская документация	2			
2.2	Системы автоматизированного проектирования (САПР). Последовательность построения чертежа в САПР. Мир профессий	6			
	Итого по разделу	8			
<b>Раздел 3. 3D-моделирование, прототипирование, макетирование</b>					
3.1	Модели и 3D-моделирование. Макетирование	2			
3.2	Создание объёмных моделей с помощью компьютерных программ	4			
3.3	Программа для редактирования готовых моделей. Основные приемы макетирования. Оценка качества макета.	4			

Мир профессий. Профессии, связанные с 3D-печатью	
Итого по разделу	10

#### **Раздел 4. Технологии обработки материалов и пищевых продуктов**

4.1	Технологии обработки композиционных материалов. Композиционные материалы	4
4.2	Технологии механической обработки металлов с помощью станков	4
4.3	Пластмасса и другие современные материалы: свойства, получение и использование	2
4.4	Контроль и оценка качества изделия из конструкционных материалов. Мир профессий. Защита проекта	4
4.5	Технологии обработки пищевых продуктов. Рыба и мясо в питании человека. Мир профессий	6
4.6	Конструирование одежды. Плечевая и поясная одежда	4
4.7	Мир профессий. Профессии, связанные с производством одежды	2
Итого по разделу		26

#### **Раздел 5. Робототехника**

5.1	Промышленные и бытовые роботы	4
5.2	Алгоритмизация и программирование роботов	4
5.3	Программирование управления роботизированными моделями	6

5.4	Групповой робототехнический проект с использованием контроллера и электронных компонентов «Взаимодействие роботов». Мир профессий	6		
	Итого по разделу	20		
	ОБЩЕЕ КОЛИЧЕСТВО ЧАСОВ ПО ПРОГРАММЕ	68	0	0



## ТЕМАТИЧЕСКОЕ ПЛАНИРОВАНИЕ

### 8 КЛАСС (ИНВАРИАНТНЫЕ МОДУЛИ + ВАРИАТИВНЫЙ МОДУЛЬ «АВТОМАТИЗИРОВАННЫЕ СИСТЕМЫ»)

№ п/п	Наименование разделов и тем программы	Количество часов			Электронные (цифровые) образовательные ресурсы
		Всего	Контрольные работы	Практические работы	
<b>Раздел 1. Производство и технологии</b>					
1.1	Управление производством и технологии	1			
1.2	Производство и его виды	1			
1.3	Рынок труда. Функции рынка труда. Мир профессий	2			
	Итого по разделу	4			
<b>Раздел 2. Компьютерная графика. Черчение</b>					
2.1	Прототипирование. 3D-моделирование как технология создания трехмерных моделей	2			
2.2	Прототипирование	2			
	Итого по разделу	4			
<b>Раздел 3. 3D-моделирование, прототипирование, макетирование</b>					
3.1	Прототипирование. 3D-моделирование как технология создания трехмерных моделей	2			
3.2	Прототипирование	2			
3.3	Проектирование и изготовление прототипов с использованием технологического оборудования	2			

3.4	Проектирование и изготовление прототипов реальных объектов с помощью 3D-принтера	2
3.5	Изготовление прототипов с использованием технологического оборудования. Мир профессий Защита проекта	4
	Итого по разделу	12
	<b>Раздел 4. Робототехника</b>	
4.1	Автоматизация производства	1
4.2	Подводные робототехнические системы	1
4.3	Беспилотные летательные аппараты	5
	Итого по разделу	7
	<b>Раздел 5. Автоматизированные системы</b>	
5.1	Введение в автоматизированные системы	1
5.2	Принципы управления автоматизированными системами	1
5.3	Электрические цепи, принципы коммутации	1
5.4	Основные электрические устройства и системы	1
5.5	Основы проектной деятельности. Выполнение проекта	1
5.6	Основы проектной деятельности. Подготовка проекта к защите	1
5.7	Основы проектной деятельности. Мир профессий.	1
	Итого по разделу	7



ОБЩЕЕ КОЛИЧЕСТВО ЧАСОВ ПО ПРОГРАММЕ	34	0	0
-------------------------------------	----	---	---



## ТЕМАТИЧЕСКОЕ ПЛАНИРОВАНИЕ

### 9 КЛАСС (ИНВАРИАНТНЫЕ + ВАРИАТИВНЫЙ МОДУЛЬ «АВТОМАТИЗИРОВАННЫЕ СИСТЕМЫ»)

№ п/п	Наименование программы	разделов	и тем	Количество часов			Электронные (цифровые) образовательные ресурсы
				Всего	Контрольные работы	Практические работы	
<b>Раздел 1. Производство и технологии</b>							
1.1	Предпринимательство. собственного профессий	производства.	Организация Мир	2			
1.2	Бизнес-планирование. предпринимательство		Технологическое	2			
	Итого по разделу			4			
<b>Раздел 2. Компьютерная графика. Черчение</b>							
2.1	Технология построения объёмных моделей и чертежей в САПР			2			
2.2	Способы построения разрезов и сечений в САПР			2			
	Итого по разделу			4			
<b>Раздел 3. 3D-моделирование, прототипирование, макетирование</b>							
3.1	Аддитивные технологии моделей, сложных объектов		Создание	7			
3.2	Основы проектной деятельности			4			
3.3	Мир профессий. Профессии, связанные с 3D-технологиями			1			
	Итого по разделу			12			
<b>Раздел 4. Робототехника</b>							

4.1	От робототехники к искусственному интеллекту. Конструирование и программирование БЛА. Управление групповым взаимодействием роботов	4		
4.2	Система «Интернет вещей»	1		
4.3	Промышленный Интернет вещей	1		
4.4	Потребительский Интернет вещей	1		
	Итого по разделу	7		
	<b>Раздел 5. Автоматизированные системы</b>			
5.1	Управление техническими системами	1		
5.2	Использование программируемого логического реле в автоматизации процессов	2		
5.3	Основы проектной деятельности. Выполнение проекта	2		
5.4	Основы проектной деятельности. Подготовка проекта к защите	1		
5.5	Основы проектной деятельности. Автоматизированные системы на предприятиях региона. Защита проекта	1		
	Итого по разделу	7		
	<b>ОБЩЕЕ КОЛИЧЕСТВО ЧАСОВ ПО ПРОГРАММЕ</b>	<b>34</b>	<b>0</b>	<b>0</b>



## **2.2.17 РАБОЧАЯ ПРОГРАММА ПО УЧЕБНОМУ ПРЕДМЕТУ «ОСНОВЫ БЕЗОПАСНОСТИ И ЗАЩИТЫ РОДИНЫ»**

### **ПОЯСНИТЕЛЬНАЯ ЗАПИСКА**

Рабочая программа по основам безопасности и защиты Родины (далее - ОБЗР) разработана на основе требований к результатам освоения программы основного общего образования, представленных в ФГОС ООО, федеральной рабочей программе воспитания, и предусматривает непосредственное применение при реализации ОП ООО.

Программа ОБЗР позволит учителю построить освоение содержания в логике последовательного нарастания факторов опасности от опасной ситуации до чрезвычайной ситуации и разумного взаимодействия человека с окружающей средой, учесть преемственность приобретения обучающимися знаний и формирования у них умений и навыков в области безопасности жизнедеятельности и защиты Родины.

Программа ОБЗР обеспечивает:

ясное понимание обучающимися современных проблем безопасности и формирование у подрастающего поколения базового уровня культуры безопасного поведения;

прочное усвоение обучающимися основных ключевых понятий, обеспечивающих преемственность изучения основ комплексной безопасности личности на следующем уровне образования;

возможность выработки и закрепления у обучающихся умений и навыков, необходимых для последующей жизни;

выработку практико-ориентированных компетенций, соответствующих потребностям современности;

реализацию оптимального баланса межпредметных связей и их разумное взаимодополнение, способствующее формированию практических умений и навыков.

### **ОБЩАЯ ХАРАКТЕРИСТИКА УЧЕБНОГО ПРЕДМЕТА «ОСНОВЫ БЕЗОПАСНОСТИ И ЗАЩИТЫ РОДИНЫ»**

В программе ОБЗР содержание учебного предмета ОБЗР структурно представлено одиннадцатью модулями (тематическими линиями), обеспечивающими непрерывность изучения предмета на уровне основного общего образования и преемственность учебного процесса на уровне среднего общего образования:

модуль № 1 «Безопасное и устойчивое развитие личности, общества, государства»;

модуль № 2 «Военная подготовка. Основы военных знаний»;

модуль № 3 «Культура безопасности жизнедеятельности в современном обществе»;

модуль № 4 «Безопасность в быту»;

модуль № 5 «Безопасность на транспорте»;

модуль № 6 «Безопасность в общественных местах»;

модуль № 7 «Безопасность в природной среде»;

модуль № 8 «Основы медицинских знаний. Оказание первой помощи»;

модуль № 9 «Безопасность в социуме»;

модуль № 10 «Безопасность в информационном пространстве»;

модуль № 11 «Основы противодействия экстремизму и терроризму».

В целях обеспечения системного подхода в изучении учебного предмета ОБЗР на уровне основного общего образования программа ОБЗР предполагает внедрение универсальной структурно-логической схемы изучения учебных модулей (тематических линий) в парадигме безопасной жизнедеятельности: «предвидеть опасность → по возможности её избегать → при необходимости действовать».

Учебный материал систематизирован по сферам возможных проявлений рисков и опасностей: помещения и бытовые условия; улица и общественные места; природные условия; коммуникационные связи и каналы; физическое и психическое здоровье; социальное взаимодействие и другие.

Программой ОБЗР предусматривается использование практико-ориентированных интерактивных форм организации учебных занятий с возможностью применения тренажёрных систем и виртуальных моделей.

При этом использование цифровой образовательной среды на учебных занятиях должно быть разумным, компьютер и дистанционные образовательные технологии не способны полностью заменить педагога и практические действия обучающихся.

В условиях современного исторического процесса с появлением новых глобальных и региональных природных, техногенных, социальных вызовов и угроз безопасности России (критичные изменения климата, негативные медико-биологические, экологические, информационные факторы и другие условия жизнедеятельности) возрастает приоритет вопросов безопасности, их значение не только для самого человека, но также для общества и государства.

При этом центральной проблемой безопасности жизнедеятельности остаётся сохранение жизни и здоровья каждого человека.

В современных условиях колоссальное значение приобретает качественное образование подрастающего поколения россиян, направленное на формирование гражданской идентичности, воспитание личности безопасного типа, овладение знаниями, умениями, навыками и компетенцией для обеспечения безопасности в повседневной жизни. Актуальность совершенствования учебно-методического обеспечения учебного процесса по предмету ОБЗР определяется следующими системообразующими документами в области безопасности: Стратегия национальной безопасности Российской Федерации, утвержденная Указом Президента Российской Федерации от 2 июля 2021 г. № 400, Доктрина информационной безопасности Российской Федерации, утвержденная Указом Президента Российской Федерации от 5 декабря 2016 г. № 646, Национальные цели развития Российской Федерации на период до 2030 года, утвержденные Указом Президента Российской Федерации от 21 июля 2020 г. № 474, государственная программа Российской Федерации «Развитие образования», утвержденная постановлением Правительства Российской Федерации от 26 декабря 2017 г. № 1642.

ОБЗР является системообразующим учебным предметом, имеет свои дидактические компоненты во всех без исключения предметных областях и реализуется через приобретение необходимых знаний, выработку и закрепление системы взаимосвязанных навыков и умений, формирование компетенций в области безопасности, поддержанных согласованным изучением других учебных предметов. Научной базой учебного предмета ОБЗР является общая теория безопасности, исходя из которой он должен обеспечивать формирование целостного видения всего комплекса проблем безопасности, включая глобальные, что позволит обосновать оптимальную систему обеспечения безопасности личности, общества и государства, а также актуализировать для обучающихся построение модели индивидуального безопасного поведения в повседневной жизни, сформировать у них базовый уровень культуры безопасности жизнедеятельности.

ОБЗР входит в предметную область «Основы безопасности и защиты Родины», является обязательным для изучения на уровне основного общего образования.

Изучение ОБЗР направлено на обеспечение формирования готовности к защите Отечества и базового уровня культуры безопасности жизнедеятельности, что способствует освоению учащимися знаний и умений позволяющих подготовиться к военной службе и выработке у обучающихся умений распознавать угрозы, избегать опасности, нейтрализовывать конфликтные ситуации, решать сложные вопросы социального характера,



грамотно вести себя в чрезвычайных ситуациях. Такой подход содействует закреплению навыков, позволяющих обеспечивать защиту жизни и здоровья человека, формированию необходимых для этого волевых и морально-нравственных качеств, предоставляет широкие возможности для эффективной социализации, необходимой для успешной адаптации обучающихся к современной техно-социальной и информационной среде, способствует проведению мероприятий профилактического характера в сфере безопасности.

## **ЦЕЛЬ ИЗУЧЕНИЯ УЧЕБНОГО ПРЕДМЕТА «ОСНОВЫ БЕЗОПАСНОСТИ И ЗАЩИТЫ РОДИНЫ»**

Целью изучения ОБЗР на уровне основного общего образования является формирование у обучающихся готовности к выполнению обязанности по защите Отечества и базового уровня культуры безопасности жизнедеятельности в соответствии с современными потребностями личности, общества и государства, что предполагает:

способность построения модели индивидуального безопасного поведения на основе понимания необходимости ведения здорового образа жизни, причин, механизмов возникновения и возможных последствий различных опасных и чрезвычайных ситуаций, знаний и умений применять необходимые средства и приемы рационального и безопасного поведения при их проявлении;

сформированность активной жизненной позиции, осознанное понимание значимости личного безопасного поведения в интересах безопасности личности, общества и государства;

знание и понимание роли государства и общества в решении задач обеспечения национальной безопасности и защиты населения от опасных и чрезвычайных ситуаций природного, техногенного и социального характера.

## **МЕСТО ПРЕДМЕТА В УЧЕБНОМ ПЛАНЕ**

Общее число часов, отведенных для изучения ОБЗР в 8–9 классах, составляет 68 часов, по 1 часу в неделю за счет обязательной части учебного плана основного общего образования.

## **СОДЕРЖАНИЕ УЧЕБНОГО ПРЕДМЕТА**

### **Модуль № 1 «Безопасное и устойчивое развитие личности, общества, государства»:**

фундаментальные ценности и принципы, формирующие основы российского общества, безопасности страны, закрепленные в Конституции Российской Федерации;

стратегия национальной безопасности, национальные интересы и угрозы национальной безопасности;

чрезвычайные ситуации природного, техногенного и биолого-социального характера;

информирование и оповещение населения о чрезвычайных ситуациях, система ОКСИОН;

история развития гражданской обороны;

сигнал «Внимание всем!», порядок действий населения при его получении;

средства индивидуальной и коллективной защиты населения, порядок пользования фильтрующим противогазом;

эвакуация населения в условиях чрезвычайных ситуаций, порядок действий населения при объявлении эвакуации;

современная армия, воинская обязанность и военная служба, добровольная и обязательная подготовка к службе в армии.

### **Модуль № 2 «Военная подготовка. Основы военных знаний»:**

история возникновения и развития Вооруженных Сил Российской Федерации;

этапы становления современных Вооруженных Сил Российской Федерации;

основные направления подготовки к военной службе;

организационная структура Вооруженных Сил Российской Федерации;

функции и основные задачи современных Вооруженных Сил Российской Федерации;

особенности видов и родов войск Вооруженных Сил Российской Федерации;

воинские символы современных Вооруженных Сил Российской Федерации;

виды, назначение и тактико-технические характеристики основных образцов вооружения и военной техники видов и родов войск Вооруженных Сил Российской Федерации (мотострелковых и танковых войск, ракетных войск и артиллерии, противовоздушной обороны);

организационно-штатная структура и боевые возможности отделения, задачи отделения в различных видах боя;

состав, назначение, характеристики, порядок размещения современных средств индивидуальной бронезащиты и экипировки военнослужащего;

вооружение мотострелкового отделения, назначение и тактико-технические характеристики основных видов стрелкового оружия (автомат Калашникова АК-74, ручной пулемет Калашникова (РПК), ручной противотанковый гранатомет РПГ-7В, снайперская винтовка Драгунова (СВД);

назначение и тактико-технические характеристики основных видов ручных гранат (наступательная ручная граната РГД-5, ручная оборонительная граната Ф-1, ручная граната оборонительная (РГО), ручная граната наступательная (РГН);

история создания общевойсковых уставов;

этапы становления современных общевойсковых уставов;

общевойсковые уставы Вооруженных Сил Российской Федерации, их состав и основные понятия, определяющие повседневную жизнедеятельность войск;

сущность единоначалия;

командиры (начальники) и подчинённые;

старшие и младшие;

приказ (приказание), порядок его отдачи и выполнения;

воинские звания и военная форма одежды;

воинская дисциплина, её сущность и значение;

обязанности военнослужащих по соблюдению требований воинской дисциплины;

способы достижения воинской дисциплины;

положения Строевого устава;

обязанности военнослужащих перед построением и в строю;

строевые приёмы и движение без оружия, строевая стойка, выполнение команд «Становись», «Равняйсь», «Смирно», «Вольно», «Заправиться», «Отставить», «Головные уборы (головной убор) – снять (надеть)», повороты на месте.

### **Модуль № 3 «Культура безопасности жизнедеятельности в современном обществе»:**

безопасность жизнедеятельности: ключевые понятия и значение для человека;

смысл понятий «опасность», «безопасность», «риск», «культура безопасности жизнедеятельности»;

источники и факторы опасности, их классификация;

общие принципы безопасного поведения;

понятия опасной и чрезвычайной ситуации, сходство и различия опасной и чрезвычайной ситуации;

механизм перерастания повседневной ситуации в чрезвычайную ситуацию, правила поведения в опасных и чрезвычайных ситуациях.

#### **Модуль № 4 «Безопасность в быту»:**

основные источники опасности в быту и их классификация;

защита прав потребителя, сроки годности и состав продуктов питания;

бытовые отравления и причины их возникновения;

признаки отравления, приёмы и правила оказания первой помощи;

правила комплектования и хранения домашней аптечки;

бытовые травмы и правила их предупреждения, приёмы и правила оказания первой помощи;

правила обращения с газовыми и электрическими приборами; приемы и правила оказания первой помощи;

правила поведения в подъезде и лифте, а также при входе и выходе из них;

пожар и факторы его развития;

условия и причины возникновения пожаров, их возможные последствия, приёмы и правила оказания первой помощи;

первичные средства пожаротушения;

правила вызова экстренных служб и порядок взаимодействия с ними, ответственность за ложные сообщения;

права, обязанности и ответственность граждан в области пожарной безопасности;

ситуации криминогенного характера;

правила поведения с малознакомыми людьми;

меры по предотвращению проникновения злоумышленников в дом, правила поведения при попытке проникновения в дом посторонних;

классификация аварийных ситуаций на коммунальных системах жизнеобеспечения;

правила предупреждения возможных аварий на коммунальных системах, порядок действий при авариях на коммунальных системах.

#### **Модуль № 5 «Безопасность на транспорте»:**

правила дорожного движения и их значение;  
условия обеспечения безопасности участников дорожного движения;  
правила дорожного движения и дорожные знаки для пешеходов;  
«дорожные ловушки» и правила их предупреждения;  
световозвращающие элементы и правила их применения;  
правила дорожного движения для пассажиров;  
обязанности пассажиров маршрутных транспортных средств, ремень безопасности и правила его применения;  
порядок действий пассажиров в маршрутных транспортных средствах при опасных и чрезвычайных ситуациях;  
правила поведения пассажира мотоцикла;  
правила дорожного движения для водителя велосипеда, мопеда и иных средств индивидуальной мобильности;  
дорожные знаки для водителя велосипеда, сигналы велосипедиста;  
правила подготовки велосипеда к пользованию;  
дорожно-транспортные происшествия и причины их возникновения;  
основные факторы риска возникновения дорожно-транспортных происшествий;  
порядок действий очевидца дорожно-транспортного происшествия;  
порядок действий при пожаре на транспорте;  
особенности различных видов транспорта (внеуличного, железнодорожного, водного, воздушного);  
обязанности и порядок действий пассажиров при различных происшествиях на отдельных видах транспорта, в том числе вызванных террористическим актом;  
приёмы и правила оказания первой помощи при различных травмах в результате чрезвычайных ситуаций на транспорте.

### **Модуль № 6 «Безопасность в общественных местах»:**

общественные места и их характеристики, потенциальные источники опасности в общественных местах;  
правила вызова экстренных служб и порядок взаимодействия с ними;  
массовые мероприятия и правила подготовки к ним;  
порядок действий при беспорядках в местах массового пребывания людей;  
порядок действий при попадании в толпу и давку;  
порядок действий при обнаружении угрозы возникновения пожара;  
порядок действий при эвакуации из общественных мест и зданий;

опасности криминогенного и антиобщественного характера в общественных местах, порядок действий при их возникновении;

порядок действий при обнаружении бесхозных (потенциально опасных) вещей и предметов, а также в случае террористического акта, в том числе при захвате и освобождении заложников;

порядок действий при взаимодействии с правоохранительными органами.

### **Модуль № 7 «Безопасность в природной среде»:**

природные чрезвычайные ситуации и их классификация;

опасности в природной среде: дикие животные, змеи, насекомые и паукообразные, ядовитые грибы и растения;

автономные условия, их особенности и опасности, правила подготовки к длительному автономному существованию;

порядок действий при автономном пребывании в природной среде;

правила ориентирования на местности, способы подачи сигналов бедствия;

природные пожары, их виды и опасности, факторы и причины их возникновения, порядок действий при нахождении в зоне природного пожара;

правила безопасного поведения в горах;

снежные лавины, их характеристики и опасности, порядок действий, необходимый для снижения риска попадания в лавину;

камнепады, их характеристики и опасности, порядок действий, необходимых для снижения риска попадания под камнепад;

сели, их характеристики и опасности, порядок действий при попадании в зону селя;

оползни, их характеристики и опасности, порядок действий при начале оползня;

общие правила безопасного поведения на водоёмах, правила купания на оборудованных и необорудованных пляжах;

порядок действий при обнаружении тонущего человека; правила поведения при нахождении на плавсредствах; правила поведения при нахождении на льду, порядок действий при обнаружении человека в полынье;

наводнения, их характеристики и опасности, порядок действий при наводнении;

цунами, их характеристики и опасности, порядок действий при нахождении в зоне цунами;

ураганы, смерчи, их характеристики и опасности, порядок действий при ураганах, бурях и смерчах;

грозы, их характеристики и опасности, порядок действий при попадании в грозу;

землетрясения и извержения вулканов, их характеристики и опасности, порядок действий при землетрясении, в том числе при попадании под завал, при нахождении в зоне извержения вулкана;

смысл понятий «экология» и «экологическая культура», значение экологии для устойчивого развития общества;

правила безопасного поведения при неблагоприятной экологической обстановке (загрязнении атмосферы).

### **Модуль № 8 «Основы медицинских знаний. Оказание первой помощи»:**

смысл понятий «здоровье» и «здоровый образ жизни», их содержание и значение для человека;

факторы, влияющие на здоровье человека, опасность вредных привычек; элементы здорового образа жизни, ответственность за сохранение здоровья;

понятие «инфекционные заболевания», причины их возникновения; механизм распространения инфекционных заболеваний, меры их профилактики и защиты от них;

порядок действий при возникновении чрезвычайных ситуаций биолого-социального происхождения (эпидемия, пандемия); мероприятия, проводимые государством по обеспечению безопасности населения при угрозе и во время чрезвычайных ситуаций биолого-социального происхождения (эпидемия, пандемия, эпизоотия, панзоотия, эпифитотия, панфитотия);

понятие «неинфекционные заболевания» и их классификация, факторы риска неинфекционных заболеваний;

меры профилактики неинфекционных заболеваний и защиты от них; диспансеризация и её задачи;

понятия «психическое здоровье» и «психологическое благополучие»; стресс и его влияние на человека, меры профилактики стресса, способы саморегуляции эмоциональных состояний;

понятие «первая помощь» и обязанность по её оказанию, универсальный алгоритм оказания первой помощи;

назначение и состав аптечки первой помощи;

порядок действий при оказании первой помощи в различных ситуациях, приёмы психологической поддержки пострадавшего.

### **Модуль № 9 «Безопасность в социуме»:**

общение и его значение для человека, способы эффективного общения;

приёмы и правила безопасной межличностной коммуникации и комфортного взаимодействия в группе, признаки конструктивного и деструктивного общения;

понятие «конфликт» и стадии его развития, факторы и причины развития конфликта;

условия и ситуации возникновения межличностных и групповых конфликтов, безопасные и эффективные способы избегания и разрешения конфликтных ситуаций;

правила поведения для снижения риска конфликта и порядок действий при его опасных проявлениях;

способ разрешения конфликта с помощью третьей стороны (медиатора);

опасные формы проявления конфликта: агрессия, домашнее насилие и буллинг;

манипуляции в ходе межличностного общения, приёмы распознавания манипуляций и способы противостояния им;

приёмы распознавания противозаконных проявлений манипуляции (мошенничество, вымогательство, подстрекательство к действиям, которые могут причинить вред жизни и здоровью, и вовлечение в преступную, асоциальную или деструктивную деятельность) и способы защиты от них;

современные молодёжные увлечения и опасности, связанные с ними, правила безопасного поведения;

правила безопасной коммуникации с незнакомыми людьми.

### **Модуль № 10 «Безопасность в информационном пространстве»:**

понятие «цифровая среда», её характеристики и примеры информационных и компьютерных угроз, положительные возможности цифровой среды;

риски и угрозы при использовании Интернета;

общие принципы безопасного поведения, необходимые для предупреждения возникновения опасных ситуаций в личном цифровом пространстве;

опасные явления цифровой среды: вредоносные программы и приложения и их разновидности;

правила кибергигиены, необходимые для предупреждения возникновения опасных ситуаций в цифровой среде;

основные виды опасного и запрещённого контента в Интернете и его признаки, приёмы распознавания опасностей при использовании Интернета;

противоправные действия в Интернете;



правила цифрового поведения, необходимого для снижения рисков и угроз при использовании Интернета (кибербуллинга, вербовки в различные организации и группы);

деструктивные течения в Интернете, их признаки и опасности, правила безопасного использования Интернета по предотвращению рисков и угроз вовлечения в различную деструктивную деятельность.

### **Модуль № 11 «Основы противодействия экстремизму и терроризму»:**

понятия «экстремизм» и «терроризм», их содержание, причины, возможные варианты проявления и последствия;

цели и формы проявления террористических актов, их последствия, уровни террористической опасности;

основы общественно-государственной системы противодействия экстремизму и терроризму, контртеррористическая операция и её цели;

признаки вовлечения в террористическую деятельность, правила антитеррористического поведения;

признаки угроз и подготовки различных форм терактов, порядок действий при их обнаружении;

правила безопасного поведения в случае теракта (нападение террористов и попытка захвата заложников, попадание в заложники, огневой налёт, наезд транспортного средства, подрыв взрывного устройства).

## **ПЛАНИРУЕМЫЕ ОБРАЗОВАТЕЛЬНЫЕ РЕЗУЛЬТАТЫ**

### **ЛИЧНОСТНЫЕ РЕЗУЛЬТАТЫ**

Личностные результаты достигаются в единстве учебной и воспитательной деятельности в соответствии с традиционными российскими социокультурными и духовно-нравственными ценностями, принятыми в обществе правилами и нормами поведения. Способствуют процессам самопознания, самовоспитания и саморазвития, формирования внутренней позиции личности и проявляются в индивидуальных социально значимых качествах, которые выражаются прежде всего в готовности обучающихся к саморазвитию, самостоятельности, инициативе и личностному самоопределению; осмысленному ведению здорового и безопасного образа жизни и соблюдению правил экологического поведения; к целенаправленной социально значимой деятельности; принятию внутренней позиции личности как особого ценностного отношения к себе, к окружающим людям и к жизни в целом.

Личностные результаты, формируемые в ходе изучения учебного предмета ОБЗР, должны отражать готовность обучающихся руководствоваться системой позитивных ценностных ориентаций и расширение опыта деятельности на её основе.

Личностные результаты изучения ОБЗР включают:

#### **1) патриотическое воспитание:**

осознание российской гражданской идентичности в поликультурном и многоконфессиональном обществе, проявление интереса к познанию родного языка, истории, культуры Российской Федерации, своего края, народов России;

ценностное отношение к достижениям своей Родины – России, к науке, искусству, спорту, технологиям, боевым подвигам и трудовым достижениям народа;

уважение к символам государства, государственным праздникам, историческому и природному наследию и памятникам, традициям разных народов, проживающих в родной стране;

формирование чувства гордости за свою Родину, ответственного отношения к выполнению конституционного долга – защите Отечества;

#### **2) гражданское воспитание:**

готовность к выполнению обязанностей гражданина и реализации его прав, уважение прав, свобод и законных интересов других людей;

активное участие в жизни семьи, организации, местного сообщества, родного края, страны;

неприятие любых форм экстремизма, дискриминации;

понимание роли различных социальных институтов в жизни человека; представление об основных правах, свободах и обязанностях гражданина, социальных нормах и правилах межличностных отношений в поликультурном и многоконфессиональном обществе;

представление о способах противодействия коррупции;

готовность к разнообразной совместной деятельности, стремление к взаимопониманию и взаимопомощи, активное участие в самоуправлении в образовательной организации;

готовность к участию в гуманитарной деятельности (волонтерство, помощь людям, нуждающимся в ней);

сформированность активной жизненной позиции, умений и навыков личного участия в обеспечении мер безопасности личности, общества и государства;

понимание и признание особой роли государства в обеспечении государственной и международной безопасности, обороны, осмысление роли государства и общества в решении задачи защиты населения от опасных и чрезвычайных ситуаций природного, техногенного и социального характера;

знание и понимание роли государства в противодействии основным вызовам современности: терроризму, экстремизму, незаконному распространению наркотических средств, неприятие любых форм экстремизма, дискриминации, формирование веротерпимости, уважительного и доброжелательного отношения к другому человеку, его мнению, развитие способности к конструктивному диалогу с другими людьми;

### **3) духовно-нравственное воспитание:**

ориентация на моральные ценности и нормы в ситуациях нравственного выбора;

готовность оценивать своё поведение и поступки, а также поведение и поступки других людей с позиции нравственных и правовых норм с учётом осознания последствий поступков;

активное неприятие асоциальных поступков, свобода и ответственность личности в условиях индивидуального и общественного пространства;

развитие ответственного отношения к ведению здорового образа жизни, исключая употребление наркотиков, алкоголя, курения и нанесение иного вреда собственному здоровью и здоровью окружающих;

формирование личности безопасного типа, осознанного и ответственного отношения к личной безопасности и безопасности других людей;

### **4) эстетическое воспитание:**

формирование гармоничной личности, развитие способности воспринимать, ценить и создавать прекрасное в повседневной жизни;

понимание взаимозависимости счастливого юношества и безопасного личного поведения в повседневной жизни;

#### **5) ценности научного познания:**

ориентация в деятельности на современную систему научных представлений об основных закономерностях развития человека, природы и общества, взаимосвязях человека с природной и социальной средой;

овладение основными навыками исследовательской деятельности, установка на осмысление опыта, наблюдений, поступков и стремление совершенствовать пути достижения индивидуального и коллективного благополучия;

формирование современной научной картины мира, понимание причин, механизмов возникновения и последствий распространённых видов опасных и чрезвычайных ситуаций, которые могут произойти во время пребывания в различных средах (бытовые условия, дорожное движение, общественные места и социум, природа, коммуникационные связи и каналы);

установка на осмысление опыта, наблюдений и поступков, овладение способностью оценивать и прогнозировать неблагоприятные факторы обстановки и принимать обоснованные решения в опасных или чрезвычайных ситуациях с учётом реальных условий и возможностей;

#### **б) физическое воспитание, формирование культуры здоровья и эмоционального благополучия:**

понимание личностного смысла изучения учебного предмета ОБЗР, его значения для безопасной и продуктивной жизнедеятельности человека, общества и государства;

осознание ценности жизни;

ответственное отношение к своему здоровью и установка на здоровый образ жизни (здоровое питание, соблюдение гигиенических правил, сбалансированный режим занятий и отдыха, регулярная физическая активность);

осознание последствий и неприятие вредных привычек (употребление алкоголя, наркотиков, курение) и иных форм вреда для физического и психического здоровья;

соблюдение правил безопасности, в том числе навыков безопасного поведения в Интернет–среде;

способность адаптироваться к стрессовым ситуациям и меняющимся социальным, информационным и природным условиям, в том числе осмысливая собственный опыт и выстраивая дальнейшие цели;

умение принимать себя и других людей, не осуждая;  
умение осознавать эмоциональное состояние своё и других людей, уметь управлять собственным эмоциональным состоянием;  
сформированность навыка рефлексии, признание своего права на ошибку и такого же права другого человека;

#### **7) трудовое воспитание:**

установка на активное участие в решении практических задач (в рамках семьи, организации, населенного пункта, родного края) технологической и социальной направленности, способность инициировать, планировать и самостоятельно выполнять такого рода деятельность;

интерес к практическому изучению профессий и труда различного рода, в том числе на основе применения изучаемого предметного знания;

осознание важности обучения на протяжении всей жизни для успешной профессиональной деятельности и развитие необходимых умений для этого;

готовность адаптироваться в профессиональной среде;

уважение к труду и результатам трудовой деятельности;

осознанный выбор и построение индивидуальной траектории образования и жизненных планов с учётом личных и общественных интересов и потребностей;

укрепление ответственного отношения к учёбе, способности применять меры и средства индивидуальной защиты, приёмы рационального и безопасного поведения в опасных и чрезвычайных ситуациях;

овладение умениями оказывать первую помощь пострадавшим при потере сознания, остановке дыхания, наружных кровотечениях, попадании инородных тел в верхние дыхательные пути, травмах различных областей тела, ожогах, отморожениях, отравлениях;

установка на овладение знаниями и умениями предупреждения опасных и чрезвычайных ситуаций во время пребывания в различных средах (в помещении, на улице, на природе, в общественных местах и на массовых мероприятиях, при коммуникации, при воздействии рисков культурной среды);

#### **8) экологическое воспитание:**

ориентация на применение знаний из социальных и естественных наук для решения задач в области окружающей среды, планирования поступков и оценки их возможных последствий для окружающей среды;

повышение уровня экологической культуры, осознание глобального характера экологических проблем и путей их решения; активное неприятие действий, приносящих вред окружающей среде;

осознание своей роли как гражданина и потребителя в условиях взаимосвязи природной, технологической и социальной сред;

готовность к участию в практической деятельности экологической направленности;

освоение основ экологической культуры, методов проектирования собственной безопасной жизнедеятельности с учётом природных, техногенных и социальных рисков на территории проживания.

## **МЕТАПРЕДМЕТНЫЕ РЕЗУЛЬТАТЫ**

В результате изучения ОБЗР на уровне основного общего образования у обучающегося будут сформированы познавательные универсальные учебные действия, коммуникативные универсальные учебные действия, регулятивные универсальные учебные действия, совместная деятельность.

### **Познавательные универсальные учебные действия**

#### **Базовые логические действия:**

выявлять и характеризовать существенные признаки объектов (явлений);  
устанавливать существенный признак классификации, основания для обобщения и сравнения, критерии проводимого анализа;

с учётом предложенной задачи выявлять закономерности и противоречия в рассматриваемых фактах, данных и наблюдениях;

предлагать критерии для выявления закономерностей и противоречий;

выявлять дефицит информации, данных, необходимых для решения поставленной задачи;

выявлять причинно-следственные связи при изучении явлений и процессов; проводить выводы с использованием дедуктивных и индуктивных умозаключений, умозаключений по аналогии, формулировать гипотезы о взаимосвязях;

самостоятельно выбирать способ решения учебной задачи (сравнивать несколько вариантов решения, выбирать наиболее подходящий с учётом самостоятельно выделенных критериев).

#### **Базовые исследовательские действия:**

формулировать проблемные вопросы, отражающие несоответствие между рассматриваемым и наиболее благоприятным состоянием объекта (явления) повседневной жизни;

обобщать, анализировать и оценивать получаемую информацию, выдвигать гипотезы, аргументировать свою точку зрения, делать обоснованные выводы по результатам исследования;

проводить (принимать участие) небольшое самостоятельное исследование заданного объекта (явления), устанавливать причинно-следственные связи;

прогнозировать возможное дальнейшее развитие процессов, событий и их последствия в аналогичных или сходных ситуациях, а также выдвигать предположения об их развитии в новых условиях и контекстах.

### **Работа с информацией:**

применять различные методы, инструменты и запросы при поиске и отборе информации или данных из источников с учётом предложенной учебной задачи и заданных критериев;

выбирать, анализировать, систематизировать и интерпретировать информацию различных видов и форм представления;

находить сходные аргументы (подтверждающие или опровергающие одну и ту же идею, версию) в различных информационных источниках;

самостоятельно выбирать оптимальную форму представления информации и иллюстрировать решаемые задачи несложными схемами, диаграммами, иной графикой и их комбинациями;

оценивать надёжность информации по критериям, предложенным педагогическим работником или сформулированным самостоятельно;

эффективно запоминать и систематизировать информацию;

овладение системой универсальных познавательных действий обеспечивает сформированность когнитивных навыков обучающихся.

### **Коммуникативные универсальные учебные действия**

#### **Общение:**

уверенно высказывать свою точку зрения в устной и письменной речи, выражать эмоции в соответствии с форматом и целями общения, определять предпосылки возникновения конфликтных ситуаций и выстраивать грамотное общение для их смягчения;

распознавать невербальные средства общения, понимать значение социальных знаков и намерения других людей, уважительно, в корректной форме формулировать свои взгляды;

сопоставлять свои суждения с суждениями других участников диалога, обнаруживать различие и сходство позиций;

в ходе общения задавать вопросы и выдавать ответы по существу решаемой учебной задачи, обнаруживать различие и сходство позиций других участников диалога;

публично представлять результаты решения учебной задачи, самостоятельно выбирать наиболее целесообразный формат выступления и готовить различные презентационные материалы.

### **Регулятивные универсальные учебные действия**

#### **Самоорганизация:**

выявлять проблемные вопросы, требующие решения в жизненных и учебных ситуациях;

аргументированно определять оптимальный вариант принятия решений, самостоятельно составлять алгоритм (часть алгоритма) и выбирать способ решения учебной задачи с учётом собственных возможностей и имеющихся ресурсов;

составлять план действий, находить необходимые ресурсы для его выполнения, при необходимости корректировать предложенный алгоритм, брать ответственность за принятое решение.

#### **Самоконтроль, эмоциональный интеллект:**

давать оценку ситуации, предвидеть трудности, которые могут возникнуть при решении учебной задачи, и вносить коррективы в деятельность на основе новых обстоятельств;

объяснять причины достижения (недостижения) результатов деятельности, давать оценку приобретённому опыту, уметь находить позитивное в произошедшей ситуации;

оценивать соответствие результата цели и условиям;

управлять собственными эмоциями и не поддаваться эмоциям других людей, выявлять и анализировать их причины;

ставить себя на место другого человека, понимать мотивы и намерения другого человека, регулировать способ выражения эмоций;

осознанно относиться к другому человеку, его мнению, признавать право на ошибку свою и чужую;

быть открытым себе и другим людям, осознавать невозможность контроля всего вокруг.

#### **Совместная деятельность:**

понимать и использовать преимущества командной и индивидуальной работы при решении конкретной учебной задачи;

планировать организацию совместной деятельности (распределять роли и понимать свою роль, принимать правила учебного взаимодействия, обсуждать процесс и результат совместной работы, подчиняться, выделять общую точку зрения, договариваться о результатах);

определять свои действия и действия партнёра, которые помогли или затрудняли нахождение общего решения, оценивать качество своего вклада в общий продукт по заданным участниками группы критериям, разделять сферу ответственности и проявлять готовность к предоставлению отчёта перед группой.

### **ПРЕДМЕТНЫЕ РЕЗУЛЬТАТЫ**



Предметные результаты характеризуют сформированность у обучающихся основ культуры безопасности и защиты Родины и проявляются в способности построения и следования модели индивидуального безопасного поведения и опыте её применения в повседневной жизни.

Приобретаемый опыт проявляется в понимании существующих проблем безопасности и усвоении обучающимися минимума основных ключевых понятий, которые в дальнейшем будут использоваться без дополнительных разъяснений, приобретении систематизированных знаний основ комплексной безопасности личности, общества и государства, военной подготовки, индивидуальной системы здорового образа жизни, антиэкстремистского мышления и антитеррористического поведения, овладении базовыми медицинскими знаниями и практическими умениями безопасного поведения в повседневной жизни.

Предметные результаты по ОБЗР должны обеспечивать:

- сформированность представлений о значении безопасного и устойчивого развития для государства, общества, личности; фундаментальных ценностях и принципах, формирующих основы российского общества, безопасности страны, закрепленных в Конституции Российской Федерации, правовых основах обеспечения национальной безопасности, угрозах мирного и военного характера;
- освоение знаний о мероприятиях по защите населения при чрезвычайных ситуациях природного, техногенного и биолого-социального характера, возникновении военной угрозы; формирование представлений о роли гражданской обороны и ее истории; знание порядка действий при сигнале «Внимание всем!»; знание об индивидуальных и коллективных мерах защиты и сформированность представлений о порядке их применения;
- сформированность чувства гордости за свою Родину, ответственного отношения к выполнению конституционного долга – защите Отечества; овладение знаниями об истории возникновения и развития военной организации государства, функции и задачи современных Вооруженных сил Российской Федерации, знание особенностей добровольной и обязательной подготовки к военной службе;
- сформированность представлений о назначении, боевых свойствах и общем устройстве стрелкового оружия;
- овладение основными положениями общевоинских уставов Вооруженных Сил Российской Федерации и умение их применять при выполнении обязанностей воинской службы;

- сформированность представлений о культуре безопасности жизнедеятельности, понятиях «опасность», «безопасность», «риск», знание универсальных правил безопасного поведения, готовность применять их на практике, используя освоенные знания и умения, освоение основ проектирования собственной безопасной жизнедеятельности с учетом природных, техногенных и социальных рисков;
- знание правил дорожного движения, пожарной безопасности, безопасного поведения в быту, транспорте, в общественных местах, на природе и умение применять их в поведении;
- сформированность представлений о порядке действий при возникновении чрезвычайных ситуаций в быту, транспорте, в общественных местах, на природе; умение оценивать и прогнозировать неблагоприятные факторы обстановки и принимать обоснованные решения в опасных и чрезвычайных ситуациях, с учетом реальных условий и возможностей;
- освоение основ медицинских знаний и владение умениями оказывать первую помощь пострадавшим при потере сознания, остановке дыхания, наружных кровотечениях, попадании инородных тел в верхние дыхательные пути, травмах различных областей тела, ожогах, отморожениях, отравлениях; сформированность социально ответственного отношения к ведению здорового образа жизни, исключая употребление наркотиков, алкоголя, курения и нанесения иного вреда собственному здоровью и здоровью окружающих;
- сформированность представлений о правилах безопасного поведения в социуме, овладение знаниями об опасных проявлениях конфликтов, манипулятивном поведении, умения распознавать опасные проявления и формирование готовности им противодействовать;
- сформированность представлений об информационных и компьютерных угрозах, опасных явлениях в Интернете, знания о правилах безопасного поведения в информационном пространстве и готовность применять их на практике;
- освоение знаний об основах общественно-государственной системы противодействия экстремизму и терроризму; сформированность представлений об опасности вовлечения в деструктивную, экстремистскую и террористическую деятельность, умение распознавать опасности вовлечения; знания правил безопасного поведения при угрозе или в случае террористического акта;

- сформированность активной жизненной позиции, умений и навыков личного участия в обеспечении мер безопасности личности, общества и государства;
- понимание роли государства в обеспечении государственной и международной безопасности, обороны, в противодействии основным вызовам современности: терроризму, экстремизму, незаконному распространению наркотических средств.

Достижение результатов освоения программы ОБЗР обеспечивается посредством достижения предметных результатов освоения модулей ОБЗР.

## **8 КЛАСС**

### **Предметные результаты по модулю № 1 «Безопасное и устойчивое развитие личности, общества, государства»:**

объяснять значение Конституции Российской Федерации;

раскрывать содержание статей 2, 4, 20, 41, 42, 58, 59 Конституции Российской Федерации, пояснять их значение для личности и общества;

объяснять значение Стратегии национальной безопасности Российской Федерации, утвержденной Указом Президента Российской Федерации от 2 июля 2021 г. № 400;

раскрывать понятия «национальные интересы» и «угрозы национальной безопасности», приводить примеры;

раскрывать классификацию чрезвычайных ситуаций по масштабам и источникам возникновения, приводить примеры;

раскрывать способы информирования и оповещения населения о чрезвычайных ситуациях;

перечислять основные этапы развития гражданской обороны, характеризовать роль гражданской обороны при чрезвычайных ситуациях и угрозах военного характера;

выработать навыки безопасных действий при получении сигнала «Внимание всем!»; изучить средства индивидуальной и коллективной защиты населения, вырабатывать навыки пользования фильтрующим противогазом;

объяснять порядок действий населения при объявлении эвакуации;

характеризовать современное состояние Вооружённых Сил Российской Федерации;

приводить примеры применения Вооружённых Сил Российской Федерации в борьбе с неонацизмом и международным терроризмом;

раскрывать понятия «воинская обязанность», «военная служба»;

раскрывать содержание подготовки к службе в армии.

### **Предметные результаты по модулю № 2 «Военная подготовка. Основы военных знаний»:**

иметь представление об истории зарождения и развития Вооруженных Сил Российской Федерации;

владеть информацией о направлениях подготовки к военной службе;

понимать необходимость подготовки к военной службе по основным направлениям;

осознавать значимость каждого направления подготовки к военной службе в решении комплексных задач;

иметь представление о составе, предназначении видов и родов Вооруженных Сил Российской Федерации;

понимать функции и задачи Вооруженных Сил Российской Федерации на современном этапе;

понимать значимость военной присяги для формирования образа российского военнослужащего – защитника Отечества;

иметь представление об основных образцах вооружения и военной техники;

иметь представление о классификации видов вооружения и военной техники;

иметь представление об основных тактико-технических характеристиках вооружения и военной техники;

иметь представление об организационной структуре отделения и задачах личного состава в бою;

иметь представление о современных элементах экипировки и бронезащиты военнослужащего;

знать алгоритм надевания экипировки и средств бронезащиты;

иметь представление о вооружении отделения и тактико-технических характеристиках стрелкового оружия;

знать основные характеристики стрелкового оружия и ручных гранат;

знать историю создания уставов и этапов становления современных общевойсковых уставов Вооруженных Сил Российской Федерации;

знать структуру современных общевойсковых уставов и понимать их значение для повседневной жизнедеятельности войск;

понимать принцип единоначалия, принятый в Вооруженных Силах Российской Федерации;

иметь представление о порядке подчиненности и взаимоотношениях военнослужащих;

понимать порядок отдачи приказа (приказания) и их выполнения;

различать воинские звания и образцы военной формы одежды;

иметь представление о воинской дисциплине, ее сущности и значении;

понимать принципы достижения воинской дисциплины;

уметь оценивать риски нарушения воинской дисциплины;  
знать основные положения Строевого устава;  
знать обязанности военнослужащего перед построением и в строю;  
знать строевые приёмы на месте без оружия;  
выполнять строевые приёмы на месте без оружия.

**Предметные результаты по модулю № 3 «Культура безопасности жизнедеятельности в современном обществе»:**

характеризовать значение безопасности жизнедеятельности для человека;

раскрывать смысл понятий «опасность», «безопасность», «риск», «культура безопасности жизнедеятельности»;

классифицировать и характеризовать источники опасности;

раскрывать и обосновывать общие принципы безопасного поведения;  
моделировать реальные ситуации и решать ситуационные задачи;

объяснять сходство и различия опасной и чрезвычайной ситуаций;

объяснять механизм перерастания повседневной ситуации в чрезвычайную ситуацию;

приводить примеры различных угроз безопасности и характеризовать их;

раскрывать и обосновывать правила поведения в опасных и чрезвычайных ситуациях.

**Предметные результаты по модулю № 4 «Безопасность в быту»:**

объяснять особенности жизнеобеспечения жилища;

классифицировать основные источники опасности в быту;

объяснять права потребителя, выработать навыки безопасного выбора продуктов питания;

характеризовать бытовые отравления и причины их возникновения;

характеризовать правила безопасного использования средств бытовой химии; иметь навыки безопасных действий при сборе ртути в домашних условиях в случае, если разбился ртутный термометр;

раскрывать признаки отравления, иметь навыки профилактики пищевых отравлений;

знать правила и приёмы оказания первой помощи, иметь навыки безопасных действий при отравлениях, промывании желудка;

характеризовать бытовые травмы и объяснять правила их предупреждения;

знать правила безопасного обращения с инструментами;

знать меры предосторожности от укусов различных животных;

знать правила и иметь навыки оказания первой помощи при ушибах, переломах, растяжении, вывихе, сотрясении мозга, укусах животных, кровотечениях;

владеть правилами комплектования и хранения домашней аптечки;

владеть правилами безопасного поведения и иметь навыки безопасных действий при обращении с газовыми и электрическими приборами;

владеть правилами безопасного поведения и иметь навыки безопасных действий при опасных ситуациях в подъезде и лифте;

владеть правилами и иметь навыки приёмов оказания первой помощи при отравлении газом и электротравме;

характеризовать пожар, его факторы и стадии развития;

объяснять условия и причины возникновения пожаров, характеризовать их возможные последствия;

иметь навыки безопасных действий при пожаре дома, на балконе, в подъезде, в лифте;

иметь навыки правильного использования первичных средств пожаротушения, оказания первой помощи;

знать права, обязанности и иметь представление об ответственности граждан в области пожарной безопасности;

знать порядок и иметь навыки вызова экстренных служб; знать порядок взаимодействия с экстренными службами;

иметь представление об ответственности за ложные сообщения;

характеризовать меры по предотвращению проникновения злоумышленников в дом;

характеризовать ситуации криминогенного характера;

знать правила поведения с малознакомыми людьми;

знать правила поведения и иметь навыки безопасных действий при попытке проникновения в дом посторонних;

классифицировать аварийные ситуации на коммунальных системах жизнеобеспечения;

иметь навыки безопасных действий при авариях на коммунальных системах жизнеобеспечения.

**Предметные результаты по модулю № 5 «Безопасность на транспорте»:**

знать правила дорожного движения и объяснять их значение;

перечислять и характеризовать участников дорожного движения и элементы дороги;

знать условия обеспечения безопасности участников дорожного движения;

знать правила дорожного движения для пешеходов;  
классифицировать и характеризовать дорожные знаки для пешеходов;  
знать «дорожные ловушки» и объяснять правила их предупреждения;  
иметь навыки безопасного перехода дороги;  
знать правила применения световозвращающих элементов;  
знать правила дорожного движения для пассажиров;  
знать обязанности пассажиров маршрутных транспортных средств;  
знать правила применения ремня безопасности и детских удерживающих устройств;

иметь навыки безопасных действий пассажиров при опасных и чрезвычайных ситуациях в маршрутных транспортных средствах;

знать правила поведения пассажира мотоцикла;

знать правила дорожного движения для водителя велосипеда, мопеда, лиц, использующих средства индивидуальной мобильности;

знать дорожные знаки для водителя велосипеда, сигналы велосипедиста;

знать правила подготовки и выработать навыки безопасного использования велосипеда;

знать требования правил дорожного движения к водителю мотоцикла;

классифицировать дорожно-транспортные происшествия и характеризовать причины их возникновения;

иметь навыки безопасных действий очевидца дорожно-транспортного происшествия;

знать порядок действий при пожаре на транспорте;

знать особенности и опасности на различных видах транспорта (внеуличного, железнодорожного, водного, воздушного);

знать обязанности пассажиров отдельных видов транспорта;

иметь навыки безопасного поведения пассажиров при различных происшествиях на отдельных видах транспорта;

знать правила и иметь навыки оказания первой помощи при различных травмах в результате чрезвычайных ситуаций на транспорте;

знать способы извлечения пострадавшего из транспорта.

**Предметные результаты по модулю № 6 «Безопасность в общественных местах»:**

классифицировать общественные места;

характеризовать потенциальные источники опасности в общественных местах;

знать правила вызова экстренных служб и порядок взаимодействия с ними;

уметь планировать действия в случае возникновения опасной или чрезвычайной ситуации;

характеризовать риски массовых мероприятий и объяснять правила подготовки к посещению массовых мероприятий;

иметь навыки безопасного поведения при беспорядках в местах массового пребывания людей;

иметь навыки безопасных действий при попадании в толпу и давку;

иметь навыки безопасных действий при обнаружении угрозы возникновения пожара;

знать правила и иметь навыки безопасных действий при эвакуации из общественных мест и зданий;

знать навыки безопасных действий при обрушениях зданий и сооружений;

характеризовать опасности криминогенного и антиобщественного характера в общественных местах;

иметь представление о безопасных действиях в ситуациях криминогенного и антиобщественного характера, при обнаружении бесхозных (потенциально опасных) вещей и предметов, а также в случае террористического акта, в том числе при захвате и освобождении заложников;

иметь навыки действий при взаимодействии с правоохранительными органами.

## **9 КЛАСС**

**Предметные результаты по модулю № 7 «Безопасность в природной среде»:**

классифицировать и характеризовать чрезвычайные ситуации природного характера;

характеризовать опасности в природной среде: дикие животные, змеи, насекомые и паукообразные, ядовитые грибы и растения;

иметь представление о безопасных действиях при встрече с дикими животными, змеями, насекомыми и паукообразными;

знать правила поведения для снижения риска отравления ядовитыми грибами и растениями;

характеризовать автономные условия, раскрывать их опасности и порядок подготовки к ним;

иметь представление о безопасных действиях при автономном пребывании в природной среде: ориентирование на местности, в том числе работа с компасом и картой, обеспечение ночлега и питания, разведение костра, подача сигналов бедствия;

классифицировать и характеризовать природные пожары и их опасности;



характеризовать факторы и причины возникновения пожаров;  
иметь представления о безопасных действиях при нахождении в зоне природного пожара;  
иметь представление о правилах безопасного поведения в горах;  
характеризовать снежные лавины, камнепады, сели, оползни, их внешние признаки и опасности;  
иметь представления о безопасных действиях, необходимых для снижения риска попадания в лавину, под камнепад, при попадании в зону селя, при начале оползня;  
знать общие правила безопасного поведения на водоёмах;  
знать правила купания, понимать различия между оборудованными и необорудованными пляжами;  
знать правила само- и взаимопомощи терпящим бедствие на воде;  
иметь представление о безопасных действиях при обнаружении тонущего человека летом и человека в полынье;  
знать правила поведения при нахождении на плавсредствах и на льду;  
характеризовать наводнения, их внешние признаки и опасности;  
иметь представление о безопасных действиях при наводнении;  
характеризовать цунами, их внешние признаки и опасности;  
иметь представление о безопасных действиях при нахождении в зоне цунами;  
характеризовать ураганы, смерчи, их внешние признаки и опасности;  
иметь представление о безопасных действиях при ураганах и смерчах;  
характеризовать грозы, их внешние признаки и опасности;  
иметь навыки безопасных действий при попадании в грозу;  
характеризовать землетрясения и извержения вулканов и их опасности;  
иметь представление о безопасных действиях при землетрясении, в том числе при попадании под завал;  
иметь представление о безопасных действиях при нахождении в зоне извержения вулкана;  
раскрывать смысл понятий «экология» и «экологическая культура»;  
объяснять значение экологии для устойчивого развития общества;  
знать правила безопасного поведения при неблагоприятной экологической обстановке (загрязнении атмосферы).

**Предметные результаты по модулю № 8 «Основы медицинских знаний. Оказание первой помощи»:**

раскрывать смысл понятий «здоровье» и «здоровый образ жизни» и их содержание, объяснять значение здоровья для человека;  
характеризовать факторы, влияющие на здоровье человека;

раскрывать содержание элементов здорового образа жизни, объяснять пагубность вредных привычек;

обосновывать личную ответственность за сохранение здоровья;

раскрывать понятие «инфекционные заболевания», объяснять причины их возникновения;

характеризовать механизм распространения инфекционных заболеваний, выработать навыки соблюдения мер их профилактики и защиты от них;

иметь представление о безопасных действиях при возникновении чрезвычайных ситуаций биолого-социального происхождения (эпидемия, пандемия);

характеризовать основные мероприятия, проводимые государством по обеспечению безопасности населения при угрозе и во время чрезвычайных ситуаций биолого-социального происхождения (эпидемия, пандемия, эпизоотия, панзоотия, эпифитотия, панфитотия);

раскрывать понятие «неинфекционные заболевания» и давать их классификацию;

характеризовать факторы риска неинфекционных заболеваний;

иметь навыки соблюдения мер профилактики неинфекционных заболеваний и защиты от них;

знать назначение диспансеризации и раскрывать её задачи;

раскрывать понятия «психическое здоровье» и «психическое благополучие»;

объяснять понятие «стресс» и его влияние на человека;

иметь навыки соблюдения мер профилактики стресса, раскрывать способы саморегуляции эмоциональных состояний;

раскрывать понятие «первая помощь» и её содержание;

знать состояния, требующие оказания первой помощи;

знать универсальный алгоритм оказания первой помощи; знать назначение и состав аптечки первой помощи;

иметь навыки действий при оказании первой помощи в различных ситуациях;

характеризовать приёмы психологической поддержки пострадавшего.

**Предметные результаты по модулю № 9 «Безопасность в социуме»:**

характеризовать общение и объяснять его значение для человека;

характеризовать признаки и анализировать способы эффективного общения;

раскрывать приёмы и иметь навыки соблюдения правил безопасной межличностной коммуникации и комфортного взаимодействия в группе;

раскрывать признаки конструктивного и деструктивного общения;

раскрывать понятие «конфликт» и характеризовать стадии его развития, факторы и причины развития;

иметь представление о ситуациях возникновения межличностных и групповых конфликтов;

характеризовать безопасные и эффективные способы избегания и разрешения конфликтных ситуаций;

иметь навыки безопасного поведения для снижения риска конфликта и безопасных действий при его опасных проявлениях;

характеризовать способ разрешения конфликта с помощью третьей стороны (медиатора);

иметь представление об опасных формах проявления конфликта: агрессия, домашнее насилие и буллинг;

характеризовать манипуляции в ходе межличностного общения;

раскрывать приёмы распознавания манипуляций и знать способы противостояния ей;

раскрывать приёмы распознавания противозаконных проявлений манипуляции (мошенничество, вымогательство, подстрекательство к действиям, которые могут причинить вред жизни и здоровью, и вовлечение в преступную, асоциальную или деструктивную деятельность) и знать способы защиты от них;

характеризовать современные молодёжные увлечения и опасности, связанные с ними, знать правила безопасного поведения;

иметь навыки безопасного поведения при коммуникации с незнакомыми людьми.

### **Предметные результаты по модулю № 10 «Безопасность в информационном пространстве»:**

раскрывать понятие «цифровая среда», её характеристики и приводить примеры информационных и компьютерных угроз;

объяснять положительные возможности цифровой среды;

характеризовать риски и угрозы при использовании Интернета;

знать общие принципы безопасного поведения, необходимые для предупреждения возникновения опасных ситуаций в личном цифровом пространстве;

характеризовать опасные явления цифровой среды;

классифицировать и оценивать риски вредоносных программ и приложений, их разновидностей;

иметь навыки соблюдения правил кибергигиены для предупреждения возникновения опасных ситуаций в цифровой среде;

характеризовать основные виды опасного и запрещённого контента в Интернете и характеризовать его признаки;

раскрывать приёмы распознавания опасностей при использовании Интернета;

характеризовать противоправные действия в Интернете;

иметь навыки соблюдения правил цифрового поведения, необходимых для снижения рисков и угроз при использовании Интернета (кибербуллинг, вербовки в различные организации и группы);

характеризовать деструктивные течения в Интернете, их признаки и опасности;

иметь навыки соблюдения правил безопасного использования Интернета, необходимых для снижения рисков и угроз вовлечения в различную деструктивную деятельность.

**Предметные результаты по модулю № 11 «Основы противодействия экстремизму и терроризму»:**

объяснять понятия «экстремизм» и «терроризм», раскрывать их содержание, характеризовать причины, возможные варианты проявления и их последствия;

раскрывать цели и формы проявления террористических актов, характеризовать их последствия;

раскрывать основы общественно-государственной системы, роль личности в противодействии экстремизму и терроризму;

знать уровни террористической опасности и цели контртеррористической операции;

характеризовать признаки вовлечения в террористическую деятельность;

иметь навыки соблюдения правил антитеррористического поведения и безопасных действий при обнаружении признаков вербовки;

иметь представление о признаках подготовки различных форм терактов, объяснять признаки подозрительных предметов, иметь навыки безопасных действий при их обнаружении;

иметь представление о безопасных действиях в случае теракта (нападение террористов и попытка захвата заложников, попадание в заложники, огневой налёт, наезд транспортного средства, подрыв взрывного устройства).

**ТЕМАТИЧЕСКОЕ ПЛАНИРОВАНИЕ  
8 КЛАСС**

№ п/п	Наименование разделов и тем программы	Количество часов			Электронные (цифровые) образовательные ресурсы
		Всего	Контрольные работы	Практические работы	
1	Модуль "Безопасное и устойчивое развитие личности, общества, государства"	4			Библиотека ЦОК <a href="https://m.edsoo.ru/7f419506">https://m.edsoo.ru/7f419506</a>
2	Модуль "Военная подготовка. Основы военных знаний"	9			Библиотека ЦОК <a href="https://m.edsoo.ru/7f419506">https://m.edsoo.ru/7f419506</a>
3	Модуль "Культура безопасности жизнедеятельности в современном обществе"	2			Библиотека ЦОК <a href="https://m.edsoo.ru/7f419506">https://m.edsoo.ru/7f419506</a>
4	Модуль "Безопасность в быту"	6			Библиотека ЦОК <a href="https://m.edsoo.ru/7f419506">https://m.edsoo.ru/7f419506</a>
5	Модуль "Безопасность на транспорте"	7			Библиотека ЦОК <a href="https://m.edsoo.ru/7f419506">https://m.edsoo.ru/7f419506</a>
6	Модуль "Безопасность в общественных местах"	6			Библиотека ЦОК <a href="https://m.edsoo.ru/7f419506">https://m.edsoo.ru/7f419506</a>
ОБЩЕЕ КОЛИЧЕСТВО ЧАСОВ ПО ПРОГРАММЕ		34	0	0	

## 9 КЛАСС

№ п/п	Наименование разделов и тем программы	Количество часов			Электронные (цифровые) образовательные ресурсы
		Всего	Контрольные работы	Практические работы	
1	Модуль "Безопасность в природной среде"	9			Библиотека ЦОК <a href="https://m.edsoo.ru/7f41b590">https://m.edsoo.ru/7f41b590</a>
2	Модуль "Основы медицинских знаний. Оказание первой помощи"	7			Библиотека ЦОК <a href="https://m.edsoo.ru/7f41b590">https://m.edsoo.ru/7f41b590</a>
3	Модуль "Безопасность в социуме"	6			Библиотека ЦОК <a href="https://m.edsoo.ru/7f41b590">https://m.edsoo.ru/7f41b590</a>
4	Модуль "Безопасность в информационном пространстве"	5			Библиотека ЦОК <a href="https://m.edsoo.ru/7f41b590">https://m.edsoo.ru/7f41b590</a>
5	Модуль "Основы противодействия экстремизму и терроризму"	7			Библиотека ЦОК <a href="https://m.edsoo.ru/7f41b590">https://m.edsoo.ru/7f41b590</a>
ОБЩЕЕ КОЛИЧЕСТВО ЧАСОВ ПО ПРОГРАММЕ		34	0	0	



## **2.2.18 РАБОЧАЯ ПРОГРАММА ПО УЧЕБНОМУ ПРЕДМЕТУ «ФИЗИЧЕСКАЯ КУЛЬТУРА»**

### **ПОЯСНИТЕЛЬНАЯ ЗАПИСКА**

Программа по физической культуре представляет собой методически оформленную конкретизацию требований ФГОС ООО и раскрывает их реализацию через конкретное предметное содержание.

При создании программы по физической культуре учитывались потребности современного российского общества в физически крепком и дееспособном подрастающем поколении, способном активно включаться в разнообразные формы здорового образа жизни, умеющем использовать ценности физической культуры для самоопределения, саморазвития и самоактуализации.

В своей социально-ценностной ориентации программа по физической культуре рассматривается как средство подготовки обучающихся к предстоящей жизнедеятельности, укрепления их здоровья, повышения функциональных и адаптивных возможностей систем организма, развития жизненно важных физических качеств. Программа по физической культуре обеспечивает преемственность с федеральными рабочими программами начального общего и среднего общего образования.

Основной целью программы по физической культуре является формирование разносторонне физически развитой личности, способной активно использовать ценности физической культуры для укрепления и длительного сохранения собственного здоровья, оптимизации трудовой деятельности и организации активного отдыха. В программе по физической культуре данная цель конкретизируется и связывается с формированием устойчивых мотивов и потребностей обучающихся в бережном отношении к своему здоровью, целостном развитии физических, психических и нравственных качеств, творческом использовании ценностей физической культуры в организации здорового образа жизни, регулярных занятиях двигательной деятельностью и спортом.

Развивающая направленность программы по физической культуре определяется вектором развития физических качеств и функциональных



возможностей организма, являющихся основой укрепления их здоровья, повышения надёжности и активности адаптивных процессов. Существенным достижением данной ориентации является приобретение обучающимися знаний и умений в организации самостоятельных форм занятий оздоровительной, спортивной и прикладно-ориентированной физической культурой, возможности познания своих физических способностей и их целенаправленного развития.

Воспитывающее значение программы по физической культуре заключается в содействии активной социализации обучающихся на основе осмысления и понимания роли и значения мирового и российского олимпийского движения, приобщения к их культурным ценностям, истории и современному развитию.

В число практических результатов данного направления входит формирование положительных навыков и умений в общении и взаимодействии со сверстниками и учителями физической культуры, организации совместной учебной и консультативной деятельности.

Центральной идеей конструирования учебного содержания и планируемых результатов образования по физической культуре на уровне основного общего образования является воспитание целостной личности обучающихся, обеспечение единства в развитии их физической, психической и социальной природы. Реализация этой идеи становится возможной на основе содержания учебного предмета, которое представляется двигательной деятельностью с её базовыми компонентами: информационным (знания о физической культуре), операциональным (способы самостоятельной деятельности) и мотивационно-процессуальным (физическое совершенствование).

В целях усиления мотивационной составляющей учебного предмета «Физическая культура», придания ей личностно значимого смысла, содержание программы по физической культуре представляется системой модулей, которые входят структурными компонентами в раздел «Физическое совершенствование».

Инвариантные модули включают в себя содержание базовых видов спорта: гимнастика, лёгкая атлетика, зимние виды спорта (на примере лыжной подготовки), спортивные игры, плавание. Инвариантные модули в своём

предметном содержании ориентируются на всестороннюю физическую подготовленность обучающихся, освоение ими технических действий и физических упражнений, содействующих обогащению двигательного опыта.

Вариативные модули объединены модулем «Спорт», содержание которого разрабатывается образовательной организацией на основе модульных программ по физической культуре для общеобразовательных организаций. Основной содержательной направленностью вариативных модулей является подготовка обучающихся к выполнению нормативных требований Всероссийского физкультурно-спортивного комплекса ГТО, активное вовлечение их в соревновательную деятельность.

Модуль «Спорт» может разрабатываться учителями физической культуры на основе содержания базовой физической подготовки, национальных видов спорта, современных оздоровительных систем. В рамках данного модуля представлено примерное содержание «Базовой физической подготовки».

Содержание программы по физической культуре представлено по годам обучения, для каждого класса предусмотрен раздел «Универсальные учебные действия», в котором раскрывается вклад предмета в формирование познавательных, коммуникативных и регулятивных действий, соответствующих возможностям и особенностям обучающихся данного возраста. Личностные достижения непосредственно связаны с конкретным содержанием учебного предмета и представлены по мере его раскрытия.

Общее число часов, рекомендованных для изучения физической культуры на уровне основного общего образования, – 442 часа: в 5 классе – 68 часов (2 часа в неделю), в 6 классе – 68 часов (2 часа в неделю), в 7 классе – 102 часа (3 часа в неделю), в 8 классе – 102 часа (3 часа в неделю), в 9 классе – 102 часа (3 часа в неделю). На модульный блок «Базовая физическая подготовка» отводится 150 часов из общего числа (1 час в неделю в каждом классе).

## СОДЕРЖАНИЕ УЧЕБНОГО ПРЕДМЕТА

### 5 КЛАСС

#### *Знания о физической культуре.*

Физическая культура на уровне основного общего образования: задачи, содержание и формы организации занятий. Система дополнительного обучения физической культуре, организация спортивной работы в общеобразовательной организации.

Физическая культура и здоровый образ жизни: характеристика основных форм занятий физической культурой, их связь с укреплением здоровья, организацией отдыха и досуга.

Исторические сведения об Олимпийских играх Древней Греции, характеристика их содержания и правил спортивной борьбы. Расцвет и завершение истории Олимпийских игр древности.

#### *Способы самостоятельной деятельности.*

Режим дня и его значение для обучающихся, связь с умственной работоспособностью. Составление индивидуального режима дня, определение основных индивидуальных видов деятельности, их временных диапазонов и последовательности в выполнении.

Физическое развитие человека, его показатели и способы измерения. Осанка как показатель физического развития, правила предупреждения её нарушений в условиях учебной и бытовой деятельности. Способы измерения и оценивания осанки. Составление комплексов физических упражнений с коррекционной направленностью и правил их самостоятельного проведения.

Проведение самостоятельных занятий физическими упражнениями на открытых площадках и в домашних условиях, подготовка мест занятий, выбор одежды и обуви, предупреждение травматизма.

Оценивание состояния организма в покое и после физической нагрузки в процессе самостоятельных занятий физической культуры и спортом.

Составление дневника физической культуры.

#### *Физическое совершенствование.*

##### *Физкультурно-оздоровительная деятельность.*

Роль и значение физкультурно-оздоровительной деятельности в здоровом образе жизни современного человека. Упражнения утренней зарядки и физкультминуток, дыхательной и зрительной гимнастики в процессе учебных занятий, закаливающие процедуры после занятий утренней зарядкой. Упражнения на развитие гибкости и подвижности суставов, развитие координации; формирование телосложения с использованием внешних отягощений.

##### *Спортивно-оздоровительная деятельность.*

Роль и значение спортивно-оздоровительной деятельности в здоровом образе жизни современного человека.

Модуль «Гимнастика».

Кувырки вперёд и назад в группировке, кувырки вперёд ноги «скрестно», кувырки назад из стойки на лопатках (мальчики). Опорные прыжки через гимнастического козла ноги врозь (мальчики), опорные прыжки на гимнастического козла с последующим спрыгиванием (девочки).

Упражнения на низком гимнастическом бревне: передвижение ходьбой с поворотами кругом и на 90°, лёгкие подпрыгивания, подпрыгивания толчком двумя ногами, передвижение приставным шагом (девочки). Упражнения на гимнастической лестнице: перелезание приставным шагом правым и левым боком, лазанье разноимённым способом по диагонали и одноимённым способом вверх. Расхождение на гимнастической скамейке правым и левым боком способом «удерживая за плечи».

Модуль «Лёгкая атлетика».

Бег на длинные дистанции с равномерной скоростью передвижения с высокого старта, бег на короткие дистанции с максимальной скоростью передвижения. Прыжки в длину с разбега способом «согнув ноги», прыжки в высоту с прямого разбега.

Метание малого мяча с места в вертикальную неподвижную мишень, метание малого мяча на дальность с трёх шагов разбега.

Модуль «Зимние виды спорта».

Передвижение на лыжах попеременным двухшажным ходом, повороты на лыжах переступанием на месте и в движении по учебной дистанции, подъём по пологому склону способом «лесенка» и спуск в основной стойке, преодоление небольших бугров и впадин при спуске с пологого склона.

Модуль «Спортивные игры».

Баскетбол. Передача мяча двумя руками от груди, на месте и в движении, ведение мяча на месте и в движении «по прямой», «по кругу» и «змейкой», бросок мяча в корзину двумя руками от груди с места, ранее разученные технические действия с мячом.

Волейбол. Прямая нижняя подача мяча, приём и передача мяча двумя руками снизу и сверху на месте и в движении, ранее разученные технические действия с мячом.

Футбол. Удар по неподвижному мячу внутренней стороной стопы с небольшого разбега, остановка катящегося мяча способом «наступания», ведение мяча «по прямой», «по кругу» и «змейкой», обводка мячом ориентиров (конусов).

Совершенствование техники ранее разученных гимнастических и акробатических упражнений, упражнений лёгкой атлетики и зимних видов спорта, технических действий спортивных игр.

Модуль «Спорт».

Физическая подготовка к выполнению нормативов комплекса ГТО с использованием средств базовой физической подготовки, видов спорта и оздоровительных систем физической культуры, национальных видов спорта, культурно-этнических игр.

## **6 КЛАСС**

### ***Знания о физической культуре.***

Возрождение Олимпийских игр и олимпийского движения в современном мире, роль Пьера де Кубертена в их становлении и развитии. Девиз, символика и ритуалы современных Олимпийских игр. История организации и проведения первых Олимпийских игр современности, первые олимпийские чемпионы.

### ***Способы самостоятельной деятельности.***

Ведение дневника физической культуры. Физическая подготовка и её влияние на развитие систем организма, связь с укреплением здоровья, физическая подготовленность как результат физической подготовки.

Правила и способы самостоятельного развития физических качеств. Способы определения индивидуальной физической нагрузки. Правила проведения измерительных процедур по оценке физической подготовленности. Правила техники выполнения тестовых заданий и способы регистрации их результатов.

Правила и способы составления плана самостоятельных занятий физической подготовкой.

### ***Физическое совершенствование.***

#### ***Физкультурно-оздоровительная деятельность.***

Правила самостоятельного закаливания организма с помощью воздушных и солнечных ванн, купания в естественных водоёмах. Правила техники безопасности и гигиены мест занятий физическими упражнениями.

Оздоровительные комплексы: упражнения для коррекции телосложения с использованием дополнительных отягощений, упражнения для профилактики нарушения зрения во время учебных занятий и работы за компьютером, упражнения для физкультпауз, направленных на поддержание оптимальной работоспособности мышц опорно-двигательного аппарата в режиме учебной деятельности.

#### ***Спортивно-оздоровительная деятельность.***

Модуль «Гимнастика».

Акробатическая комбинация из общеразвивающих и сложно координированных упражнений, стоек и кувырков, ранее разученных акробатических упражнений.

Комбинация из стилизованных общеразвивающих упражнений и сложно-координированных упражнений ритмической гимнастики, разнообразных движений руками и ногами с разной амплитудой и траекторией, танцевальными движениями из ранее разученных танцев (девочки).

Опорные прыжки через гимнастического козла с разбега способом «согнув ноги» (мальчики) и способом «ноги врозь» (девочки).

Гимнастические комбинации на низком гимнастическом бревне с использованием стилизованных общеразвивающих и сложно-координированных упражнений, передвижений шагом и лёгким бегом, поворотами с разнообразными движениями рук и ног, удержанием статических поз (девочки).

Упражнения на невысокой гимнастической перекладине: висы, упор ноги врозь, перемах вперёд и обратно (мальчики).

Лазанье по канату в три приёма (мальчики).

Модуль «Лёгкая атлетика».

Старт с опорой на одну руку и последующим ускорением, спринтерский и гладкий равномерный бег по учебной дистанции, ранее разученные беговые упражнения.

Прыжковые упражнения: прыжок в высоту с разбега способом «перешагивание», ранее разученные прыжковые упражнения в длину и высоту, напрыгивание и спрыгивание.

Метание малого (теннисного) мяча в подвижную (раскачивающуюся) мишень.

Модуль «Зимние виды спорта».

Передвижение на лыжах одновременным одношажным ходом, преодоление небольших трамплинов при спуске с пологого склона в низкой стойке, ранее разученные упражнения лыжной подготовки, передвижения по учебной дистанции, повороты, спуски, торможение.

Модуль «Спортивные игры».

Баскетбол. Технические действия игрока без мяча: передвижение в стойке баскетболиста, прыжки вверх толчком одной ногой и приземлением на другую ногу, остановка двумя шагами и прыжком.

Упражнения с мячом: ранее разученные упражнения в ведении мяча в разных направлениях и по разной траектории, на передачу и броски мяча в корзину.

Правила игры и игровая деятельность по правилам с использованием разученных технических приёмов.

Волейбол. Приём и передача мяча двумя руками снизу в разные зоны площадки команды соперника. Правила игры и игровая деятельность по правилам с использованием разученных технических приёмов в подаче мяча, его приёме и передаче двумя руками снизу и сверху.

Футбол. Удары по катящемуся мячу с разбега. Правила игры и игровая деятельность по правилам с использованием разученных технических приёмов в остановке и передаче мяча, его ведении и обводке.

Совершенствование техники ранее разученных гимнастических и акробатических упражнений, упражнений лёгкой атлетики и зимних видов спорта, технических действий спортивных игр.

Модуль «Спорт».

Физическая подготовка к выполнению нормативов комплекса ГТО с использованием средств базовой физической подготовки, видов спорта и оздоровительных систем физической культуры, национальных видов спорта, культурно-этнических игр.

## **7 КЛАСС**

### ***Знания о физической культуре.***

Зарождение олимпийского движения в дореволюционной России, роль А.Д. Бутовского в развитии отечественной системы физического воспитания и спорта. Олимпийское движение в СССР и современной России, характеристика основных этапов развития. Выдающиеся советские и российские олимпийцы.

Влияние занятий физической культурой и спортом на воспитание положительных качеств личности современного человека.

### ***Способы самостоятельной деятельности.***

Правила техники безопасности и гигиены мест занятий в процессе выполнения физических упражнений на открытых площадках. Ведение дневника по физической культуре.

Техническая подготовка и её значение для человека, основные правила технической подготовки. Двигательные действия как основа технической подготовки, понятие двигательного умения и двигательного навыка. Способы оценивания техники двигательных действий и организация процедуры оценивания. Ошибки при разучивании техники выполнения двигательных действий, причины и способы их предупреждения при самостоятельных занятиях технической подготовкой.

Планирование самостоятельных занятий технической подготовкой на учебный год и учебную четверть. Составление плана учебного занятия по

самостоятельной технической подготовке. Способы оценивания оздоровительного эффекта занятий физической культурой с помощью «индекса Кетле», «ортостатической пробы», «функциональной пробы со стандартной нагрузкой».

### ***Физическое совершенствование.***

#### *Физкультурно-оздоровительная деятельность.*

Оздоровительные комплексы для самостоятельных занятий с добавлением ранее разученных упражнений: для коррекции телосложения и профилактики нарушения осанки, дыхательной и зрительной гимнастики в режиме учебного дня.

#### *Спортивно-оздоровительная деятельность.*

##### Модуль «Гимнастика».

Акробатические комбинации из ранее разученных упражнений с добавлением упражнений ритмической гимнастики (девочки). Простейшие акробатические пирамиды в парах и тройках (девочки). Стойка на голове с опорой на руки, акробатическая комбинация из разученных упражнений в равновесии, стойках, кувырках (мальчики).

Комплекс упражнений степ-аэробики, включающий упражнения в ходьбе, прыжках, спрыгивании и запрыгивании с поворотами разведением рук и ног, выполняемых в среднем и высоком темпе (девочки).

Комбинация на гимнастическом бревне из ранее разученных упражнений с добавлением упражнений на статическое и динамическое равновесие (девочки). Комбинация на низкой гимнастической перекладине из ранее разученных упражнений в висах, упорах, переворотках (мальчики). Лазанье по канату в два приёма (мальчики).

##### Модуль «Лёгкая атлетика».

Бег с преодолением препятствий способами «наступление» и «прыжковый бег», эстафетный бег. Ранее освоенные беговые упражнения с увеличением скорости передвижения и продолжительности выполнения, прыжки с разбега в длину способом «согнув ноги» и в высоту способом «перешагивание».

Метание малого (теннисного) мяча по движущейся (катящейся) с разной скоростью мишени.

##### Модуль «Зимние виды спорта».

Торможение и поворот на лыжах упором при спуске с пологого склона, переход с передвижения попеременным двухшажным ходом на передвижение одновременным одношажным ходом и обратно во время прохождения учебной дистанции, спуски и подъёмы ранее освоенными способами.

##### Модуль «Спортивные игры».



Баскетбол. Передача и ловля мяча после отскока от пола, бросок в корзину двумя руками снизу и от груди после ведения. Игровая деятельность по правилам с использованием ранее разученных технических приёмов без мяча и с мячом: ведение, приёмы и передачи, броски в корзину.

Волейбол. Верхняя прямая подача мяча в разные зоны площадки соперника, передача мяча через сетку двумя руками сверху и перевод мяча за голову. Игровая деятельность по правилам с использованием ранее разученных технических приёмов.

Футбол. Средние и длинные передачи мяча по прямой и диагонали, тактические действия при выполнении углового удара и вбрасывании мяча из-за боковой линии. Игровая деятельность по правилам с использованием ранее разученных технических приёмов.

Совершенствование техники ранее разученных гимнастических и акробатических упражнений, упражнений лёгкой атлетики и зимних видов спорта, технических действий спортивных игр.

Модуль «Спорт».

Физическая подготовка к выполнению нормативов комплекса ГТО с использованием средств базовой физической подготовки, видов спорта и оздоровительных систем физической культуры, национальных видов спорта, культурно-этнических игр.

## **8 КЛАСС**

### ***Знания о физической культуре.***

Физическая культура в современном обществе: характеристика основных направлений и форм организации. Всестороннее и гармоничное физическое развитие. Адаптивная физическая культура, её история и социальная значимость.

### ***Способы самостоятельной деятельности.***

Коррекция осанки и разработка индивидуальных планов занятий корригирующей гимнастикой. Коррекция избыточной массы тела и разработка индивидуальных планов занятий корригирующей гимнастикой.

Составление планов-конспектов для самостоятельных занятий спортивной подготовкой. Способы учёта индивидуальных особенностей при составлении планов самостоятельных тренировочных занятий.

### ***Физическое совершенствование.***

#### ***Физкультурно-оздоровительная деятельность.***

Профилактика перенапряжения систем организма средствами оздоровительной физической культуры: упражнения мышечной релаксации и

регулирования вегетативной нервной системы, профилактики общего утомления и остроты зрения.

*Спортивно-оздоровительная деятельность.*

Модуль «Гимнастика».

Акробатическая комбинация из ранее освоенных упражнений силовой направленности, с увеличивающимся числом технических элементов в стойках, упорах, кувырках, прыжках (юноши).

Гимнастическая комбинация на гимнастическом бревне из ранее освоенных упражнений с увеличивающимся числом технических элементов в прыжках, поворотах и передвижениях (девушки). Гимнастическая комбинация на перекладине с включением ранее освоенных упражнений в упорах и висах (юноши). Гимнастическая комбинация на параллельных брусьях с включением упражнений в упоре на руках, кувырка вперед и соскока (юноши). Вольные упражнения на базе ранее разученных акробатических упражнений и упражнений ритмической гимнастики (девушки).

Модуль «Лёгкая атлетика».

Кроссовый бег, прыжок в длину с разбега способом «прогнувшись».

Правила проведения соревнований по сдаче норм комплекса ГТО. Самостоятельная подготовка к выполнению нормативных требований комплекса ГТО в беговых (бег на короткие и средние дистанции) и технических (прыжки и метание спортивного снаряда) дисциплинах лёгкой атлетики.

Модуль «Зимние виды спорта».

Передвижение на лыжах одновременным бесшажным ходом, преодоление естественных препятствий на лыжах широким шагом, перешагиванием, перелазанием, торможение боковым скольжением при спуске на лыжах с пологого склона, переход с попеременного двухшажного хода на одновременный бесшажный ход и обратно, ранее разученные упражнения лыжной подготовки в передвижениях на лыжах, при спусках, подъёмах, торможении.

Модуль «Плавание».

Старт прыжком с тумбочки при плавании кролем на груди, старт из воды толчком от стенки бассейна при плавании кролем на спине. Повороты при плавании кролем на груди и на спине. Проплывание учебных дистанций кролем на груди и на спине.

Модуль «Спортивные игры».

Баскетбол. Повороты туловища в правую и левую стороны с удержанием мяча двумя руками, передача мяча одной рукой от плеча и снизу, бросок мяча

двумя и одной рукой в прыжке. Игровая деятельность по правилам с использованием ранее разученных технических приёмов.

Волейбол. Прямой нападающий удар, индивидуальное блокирование мяча в прыжке с места, тактические действия в защите и нападении. Игровая деятельность по правилам с использованием ранее разученных технических приёмов.

Футбол. Удар по мячу с разбега внутренней частью подъёма стопы, остановка мяча внутренней стороной стопы. Правила игры в мини-футбол, технические и тактические действия. Игровая деятельность по правилам мини-футбола с использованием ранее разученных технических приёмов (девушки). Игровая деятельность по правилам классического футбола с использованием ранее разученных технических приёмов (юноши).

Совершенствование техники ранее разученных гимнастических и акробатических упражнений, упражнений лёгкой атлетики и зимних видов спорта, технических действий спортивных игр.

Модуль «Спорт».

Физическая подготовка к выполнению нормативов Комплекса ГТО с использованием средств базовой физической подготовки, видов спорта и оздоровительных систем физической культуры, национальных видов спорта, культурно-этнических игр.

## **9 КЛАСС**

### ***Знания о физической культуре.***

Здоровье и здоровый образ жизни, вредные привычки и их пагубное влияние на здоровье человека. Туристские походы как форма организации здорового образа жизни. Профессионально-прикладная физическая культура.

### ***Способы самостоятельной деятельности.***

Восстановительный массаж как средство оптимизации работоспособности, его правила и приёмы во время самостоятельных занятий физической подготовкой. Банные процедуры как средство укрепления здоровья. Измерение функциональных резервов организма. Оказание первой помощи на самостоятельных занятиях физическими упражнениями и во время активного отдыха.

### ***Физическое совершенствование.***

#### ***Физкультурно-оздоровительная деятельность.***

Занятия физической культурой и режим питания. Упражнения для снижения избыточной массы тела. Оздоровительные, коррекционные и профилактические мероприятия в режиме двигательной активности обучающихся.

### *Спортивно-оздоровительная деятельность.*

#### Модуль «Гимнастика».

Акробатическая комбинация с включением длинного кувырка с разбега и кувырка назад в упор, стоя ноги врозь (юноши). Гимнастическая комбинация на высокой перекладине, с включением элементов размахивания и соскока вперёд прогнувшись (юноши). Гимнастическая комбинация на параллельных брусьях, с включением двух кувырков вперёд с опорой на руки (юноши). Гимнастическая комбинация на гимнастическом бревне, с включением полушпагата, стойки на колене с опорой на руки и отведением ноги назад (девушки). Черлидинг: композиция упражнений с построением пирамид, элементами степ-аэробики, акробатики и ритмической гимнастики (девушки).

#### Модуль «Лёгкая атлетика».

Техническая подготовка в беговых и прыжковых упражнениях: бег на короткие и длинные дистанции, прыжки в длину способами «прогнувшись» и «согнув ноги», прыжки в высоту способом «перешагивание». Техническая подготовка в метании спортивного снаряда с разбега на дальность.

#### Модуль «Зимние виды спорта».

Техническая подготовка в передвижении лыжными ходами по учебной дистанции: попеременный двухшажный ход, одновременный одношажный ход, способы перехода с одного лыжного хода на другой.

#### Модуль «Плавание».

Брасс: подводящие упражнения и плавание в полной координации. Повороты при плавании брассом.

#### Модуль «Спортивные игры».

Баскетбол. Техническая подготовка в игровых действиях: ведение, передачи, приёмы и броски мяча на месте, в прыжке, после ведения.

Волейбол. Техническая подготовка в игровых действиях: подачи мяча в разные зоны площадки соперника, приёмы и передачи на месте и в движении, удары и блокировка.

Футбол. Техническая подготовка в игровых действиях: ведение, приёмы и передачи, остановки и удары по мячу с места и в движении.

Совершенствование техники ранее разученных гимнастических и акробатических упражнений, упражнений лёгкой атлетики и зимних видов спорта, технических действий спортивных игр.

#### Модуль «Спорт».

Физическая подготовка к выполнению нормативов Комплекса ГТО с использованием средств базовой физической подготовки, видов спорта и оздоровительных систем физической культуры, национальных видов спорта, культурно-этнических игр.

## ***Программа вариативного модуля «Базовая физическая подготовка».***

### *Развитие силовых способностей.*

Комплексы общеразвивающих и локально воздействующих упражнений, отягощённых весом собственного тела и с использованием дополнительных средств (гантелей, эспандера, набивных мячей, штанги и другого инвентаря). Комплексы упражнений на тренажёрных устройствах. Упражнения на гимнастических снарядах (брусьях, перекладинах, гимнастической стенке и других снарядах). Броски набивного мяча двумя и одной рукой из положений стоя и сидя (вверх, вперёд, назад, в стороны, снизу и сбоку, от груди, из-за головы). Прыжковые упражнения с дополнительным отягощением (напрыгивание и спрыгивание, прыжки через скакалку, многоскоки, прыжки через препятствия и другие упражнения). Бег с дополнительным отягощением (в горку и с горки, на короткие дистанции, эстафеты). Передвижения в виси и упоре на руках. Лазанье (по канату, по гимнастической стенке с дополнительным отягощением). Переноска неопредельных тяжестей (мальчики – сверстников способом на спине). Подвижные игры с силовой направленностью (импровизированный баскетбол с набивным мячом и другие игры).

### *Развитие скоростных способностей.*

Бег на месте в максимальном темпе (в упоре о гимнастическую стенку и без упора). Челночный бег. Бег по разметкам с максимальным темпом. Повторный бег с максимальной скоростью и максимальной частотой шагов (10–15 м). Бег с ускорениями из разных исходных положений. Бег с максимальной скоростью и собиранием малых предметов, лежащих на полу и на разной высоте. Стартовые ускорения по дифференцированному сигналу. Метание малых мячей по движущимся мишеням (катящейся, раскачивающейся, летящей). Ловля теннисного мяча после отскока от пола, стены (правой и левой рукой). Передача теннисного мяча в парах правой (левой) рукой и попеременно. Ведение теннисного мяча ногами с ускорениями по прямой, по кругу, вокруг стоек. Прыжки через скакалку на месте и в движении с максимальной частотой прыжков. Преодоление полосы препятствий, включающей в себя: прыжки на разную высоту и длину, по разметкам, бег с максимальной скоростью в разных направлениях и с преодолением опор различной высоты и ширины, повороты, обегание различных предметов (легкоатлетических стоек, мячей, лежащих на полу или подвешенных на высоте). Эстафеты и подвижные игры со скоростной направленностью. Технические действия из базовых видов спорта, выполняемые с максимальной скоростью движений.

### *Развитие выносливости.*

Равномерный бег и передвижение на лыжах в режимах умеренной и большой интенсивности. Повторный бег и передвижение на лыжах в режимах максимальной и субмаксимальной интенсивности. Кроссовый бег и марш-бросок на лыжах.

*Развитие координации движений.*

Жонглирование большими (волейбольными) и малыми (теннисными) мячами. Жонглирование гимнастической палкой. Жонглирование волейбольным мячом головой. Метание малых и больших мячей в мишень (неподвижную и двигающуюся). Передвижения по возвышенной и наклонной, ограниченной по ширине опоре (без предмета и с предметом на голове). Упражнения в статическом равновесии. Упражнения в воспроизведении пространственной точности движений руками, ногами, туловищем. Упражнение на точность дифференцирования мышечных усилий. Подвижные и спортивные игры.

*Развитие гибкости.*

Комплексы общеразвивающих упражнений (активных и пассивных), выполняемых с большой амплитудой движений. Упражнения на растяжение и расслабление мышц. Специальные упражнения для развития подвижности суставов (полушпагат, шпагат, выкруты гимнастической палки).

*Упражнения культурно-этнической направленности.*

Сюжетно-образные и обрядовые игры. Технические действия национальных видов спорта.

*Специальная физическая подготовка.*

Модуль «Гимнастика».

Развитие гибкости. Наклоны туловища вперёд, назад, в стороны с возрастающей амплитудой движений в положении стоя, сидя, сидя ноги в стороны. Упражнения с гимнастической палкой (укороченной скакалкой) для развития подвижности плечевого сустава (выкруты). Комплексы общеразвивающих упражнений с повышенной амплитудой для плечевых, локтевых, тазобедренных и коленных суставов, для развития подвижности позвоночного столба. Комплексы активных и пассивных упражнений с большой амплитудой движений. Упражнения для развития подвижности суставов (полушпагат, шпагат, складка, мост).

Развитие координации движений. Прохождение усложнённой полосы препятствий, включающей быстрые кувырки (вперёд, назад), кувырки по наклонной плоскости, преодоление препятствий прыжком с опорой на руку, безопорным прыжком, быстрым лазаньем. Броски теннисного мяча правой и левой рукой в подвижную и неподвижную мишень, с места и с разбега. Касание правой и левой ногой мишеней, подвешенных на разной высоте, с

места и с разбега. Разнообразные прыжки через гимнастическую скакалку на месте и с продвижением. Прыжки на точность отталкивания и приземления.

Развитие силовых способностей. Подтягивание в висе и отжимание в упоре. Передвижения в висе и упоре на руках на перекладине (мальчики), подтягивание в висе стоя (лёжа) на низкой перекладине (девочки), отжимания в упоре лёжа с изменяющейся высотой опоры для рук и ног, отжимание в упоре на низких брусьях, поднимание ног в висе на гимнастической стенке до посильной высоты, из положения лёжа на гимнастическом козле (ноги зафиксированы) сгибание туловища с различной амплитудой движений (на животе и на спине), комплексы упражнений с гантелями с индивидуально подобранной массой (движения руками, повороты на месте, наклоны, подскоки со взмахом рук), метание набивного мяча из различных исходных положений, комплексы упражнений избирательного воздействия на отдельные мышечные группы (с увеличивающимся темпом движений без потери качества выполнения), элементы атлетической гимнастики (по типу «подкачки»), приседания на одной ноге «пистолетом» с опорой на руку для сохранения равновесия).

Развитие выносливости. Упражнения с непредельными отягощениями, выполняемые в режиме умеренной интенсивности в сочетании с напряжением мышц и фиксацией положений тела. Повторное выполнение гимнастических упражнений с уменьшающимся интервалом отдыха (по типу «круговой тренировки»). Комплексы упражнений с отягощением, выполняемые в режиме непрерывного и интервального методов.

Модуль «Лёгкая атлетика».

Развитие выносливости. Бег с максимальной скоростью в режиме повторно-интервального метода. Бег по пересеченной местности (кроссовый бег). Гладкий бег с равномерной скоростью в разных зонах интенсивности. Повторный бег с препятствиями в максимальном темпе. Равномерный повторный бег с финальным ускорением (на разные дистанции). Равномерный бег с дополнительным отягощением в режиме «до отказа».

Развитие силовых способностей. Специальные прыжковые упражнения с дополнительным отягощением. Прыжки вверх с доставанием подвешенных предметов. Прыжки в полуприседе (на месте, с продвижением в разные стороны). Запрыгивание с последующим спрыгиванием. Прыжки в глубину по методу ударной тренировки. Прыжки в высоту с продвижением и изменением направлений, поворотами вправо и влево, на правой, левой ноге и поочередно. Бег с препятствиями. Бег в горку, с дополнительным отягощением и без него. Комплексы упражнений с набивными мячами. Упражнения с локальным

отягощением на мышечные группы. Комплексы силовых упражнений по методу круговой тренировки.

Развитие скоростных способностей. Бег на месте с максимальной скоростью и темпом с опорой на руки и без опоры. Максимальный бег в горку и с горки. Повторный бег на короткие дистанции с максимальной скоростью (по прямой, на повороте и со старта). Бег с максимальной скоростью «с ходу». Прыжки через скакалку в максимальном темпе. Ускорение, переходящее в многоскоки, и многоскоки, переходящие в бег с ускорением. Подвижные и спортивные игры, эстафеты.

Развитие координации движений. Специализированные комплексы упражнений на развитие координации (разрабатываются на основе учебного материала модулей «Гимнастика» и «Спортивные игры»).

Модуль «Зимние виды спорта».

Развитие выносливости. Передвижения на лыжах с равномерной скоростью в режимах умеренной, большой и субмаксимальной интенсивности, с соревновательной скоростью.

Развитие силовых способностей. Передвижение на лыжах по отлогому склону с дополнительным отягощением. Скоростной подъём ступающим и скользящим шагом, бегом, «лесенкой», «ёлочкой». Упражнения в «транспортировке».

Развитие координации. Упражнения в поворотах и спусках на лыжах, проезд через «ворота» и преодоление небольших трамплинов.

Модуль «Спортивные игры».

Баскетбол.

1) Развитие скоростных способностей. Ходьба и бег в различных направлениях с максимальной скоростью с внезапными остановками и выполнением различных заданий (например, прыжки вверх, назад, вправо, влево, приседания). Ускорения с изменением направления движения. Бег с максимальной частотой (темпом) шагов с опорой на руки и без опоры. Выпрыгивание вверх с доставанием ориентиров левой (правой) рукой. Челночный бег (чередование прохождения заданных отрезков дистанции лицом и спиной вперёд). Бег с максимальной скоростью с предварительным выполнением многоскоков. Передвижения с ускорениями и максимальной скоростью приставными шагами левым и правым боком. Ведение баскетбольного мяча с ускорением и максимальной скоростью. Прыжки вверх на обеих ногах и одной ноге с места и с разбега. Прыжки с поворотами на точность приземления. Передача мяча двумя руками от груди в максимальном темпе при встречном беге в колоннах. Кувырки вперёд, назад, боком с последующим рывком на 3–5 м. Подвижные и спортивные игры, эстафеты.



2) Развитие силовых способностей. Комплексы упражнений с дополнительным отягощением на основные мышечные группы. Ходьба и прыжки в глубоком приседе. Прыжки на одной ноге и обеих ногах с продвижением вперед, по кругу, «змейкой», на месте с поворотом на 180° и 360°. Прыжки через скакалку в максимальном темпе на месте и с передвижением (с дополнительным отягощением и без него). Напрыгивание и спрыгивание с последующим ускорением. Многоскоки с последующим ускорением и ускорения с последующим выполнением многоскоков. Броски набивного мяча из различных исходных положений, с различной траекторией полёта одной рукой и обеими руками, стоя, сидя, в полуприседе.

3) Развитие выносливости. Повторный бег с максимальной скоростью с уменьшающимся интервалом отдыха. Гладкий бег по методу непрерывно-интервального упражнения. Гладкий бег в режиме большой и умеренной интенсивности. Игра в баскетбол с увеличивающимся объёмом времени игры.

4) Развитие координации движений. Броски баскетбольного мяча по неподвижной и подвижной мишени. Акробатические упражнения (двойные и тройные кувырки вперёд и назад). Бег с «тенью» (повторение движений партнёра). Бег по гимнастической скамейке, по гимнастическому бревну разной высоты. Прыжки по разметкам с изменяющейся амплитудой движений. Броски малого мяча в стену одной (обеими) руками с последующей его ловлей (обеими руками и одной рукой) после отскока от стены (от пола). Ведение мяча с изменяющейся по команде скоростью и направлением передвижения.

#### Футбол.

Развитие скоростных способностей. Старты из различных положений с последующим ускорением. Бег с максимальной скоростью по прямой, с остановками (по свистку, хлопку, заданному сигналу), с ускорениями, «рывками», изменением направления передвижения. Бег в максимальном темпе. Бег и ходьба спиной вперёд с изменением темпа и направления движения (по прямой, по кругу и «змейкой»). Бег с максимальной скоростью с поворотами на 180° и 360°. Прыжки через скакалку в максимальном темпе. Прыжки по разметкам на правой (левой) ноге, между стоек, спиной вперёд. Прыжки вверх на обеих ногах и одной ноге с продвижением вперёд. Удары по мячу в стенку в максимальном темпе. Ведение мяча с остановками и ускорениями, «дриблинг» мяча с изменением направления движения. Кувырки вперёд, назад, боком с последующим рывком. Подвижные и спортивные игры, эстафеты.

Развитие силовых способностей. Комплексы упражнений с дополнительным отягощением на основные мышечные группы. Многоскоки через препятствия. Спрыгивание с возвышенной опоры с последующим

ускорением, прыжком в длину и в высоту. Прыжки на обеих ногах с дополнительным отягощением (вперёд, назад, в приседе, с продвижением вперёд).

Развитие выносливости. Равномерный бег на средние и длинные дистанции. Повторные ускорения с уменьшающимся интервалом отдыха. Повторный бег на короткие дистанции с максимальной скоростью и уменьшающимся интервалом отдыха. Гладкий бег в режиме непрерывно-интервального метода. Передвижение на лыжах в режиме большой и умеренной интенсивности.

# ПЛАНИРУЕМЫЕ РЕЗУЛЬТАТЫ ОСВОЕНИЯ ПРОГРАММЫ ПО ФИЗИЧЕСКОЙ КУЛЬТУРЕ НА УРОВНЕ НАЧАЛЬНОГО ОБЩЕГО ОБРАЗОВАНИЯ

## ЛИЧНОСТНЫЕ РЕЗУЛЬТАТЫ

В результате изучения физической культуры на уровне основного общего образования у обучающегося будут сформированы следующие **личностные результаты**:

готовность проявлять интерес к истории и развитию физической культуры и спорта в Российской Федерации, гордиться победами выдающихся отечественных спортсменов-олимпийцев;

готовность отстаивать символы Российской Федерации во время спортивных соревнований, уважать традиции и принципы современных Олимпийских игр и олимпийского движения;

готовность ориентироваться на моральные ценности и нормы межличностного взаимодействия при организации, планировании и проведении совместных занятий физической культурой и спортом, оздоровительных мероприятий в условиях активного отдыха и досуга;

готовность оценивать своё поведение и поступки во время проведения совместных занятий физической культурой, участия в спортивных мероприятиях и соревнованиях;

готовность оказывать первую медицинскую помощь при травмах и ушибах, соблюдать правила техники безопасности во время совместных занятий физической культурой и спортом;

стремление к физическому совершенствованию, формированию культуры движения и телосложения, самовыражению в избранном виде спорта;

готовность организовывать и проводить занятия физической культурой и спортом на основе научных представлений о закономерностях физического развития и физической подготовленности с учётом самостоятельных наблюдений за изменением их показателей;

осознание здоровья как базовой ценности человека, признание объективной необходимости в его укреплении и длительном сохранении посредством занятий физической культурой и спортом;

осознание необходимости ведения здорового образа жизни как средства профилактики пагубного влияния вредных привычек на физическое, психическое и социальное здоровье человека;

способность адаптироваться к стрессовым ситуациям, осуществлять профилактические мероприятия по регулированию эмоциональных

напряжений, активному восстановлению организма после значительных умственных и физических нагрузок;

готовность соблюдать правила безопасности во время занятий физической культурой и спортом, проводить гигиенические и профилактические мероприятия по организации мест занятий, выбору спортивного инвентаря и оборудования, спортивной одежды;

готовность соблюдать правила и требования к организации бивуака во время туристских походов, противостоять действиям и поступкам, приносящим вред окружающей среде;

освоение опыта взаимодействия со сверстниками, форм общения и поведения при выполнении учебных заданий на уроках физической культуры, игровой и соревновательной деятельности;

повышение компетентности в организации самостоятельных занятий физической культурой, планировании их содержания и направленности в зависимости от индивидуальных интересов и потребностей;

формирование представлений об основных понятиях и терминах физического воспитания и спортивной тренировки, умений руководствоваться ими в познавательной и практической деятельности, общении со сверстниками, публичных выступлениях и дискуссиях.

## **МЕТАПРЕДМЕТНЫЕ РЕЗУЛЬТАТЫ**

В результате изучения физической культуры на уровне основного общего образования у обучающегося будут сформированы универсальные познавательные учебные действия, универсальные коммуникативные учебные действия, универсальные регулятивные учебные действия.

У обучающегося будут сформированы следующие **универсальные познавательные учебные действия**:

проводить сравнение соревновательных упражнений Олимпийских игр древности и современных Олимпийских игр, выявлять их общность и различия;

осмысливать Олимпийскую хартию как основополагающий документ современного олимпийского движения, приводить примеры её гуманистической направленности;

анализировать влияние занятий физической культурой и спортом на воспитание положительных качеств личности, устанавливать возможность профилактики вредных привычек;

характеризовать туристские походы как форму активного отдыха, выявлять их целевое предназначение в сохранении и укреплении здоровья,

руководствоваться требованиями техники безопасности во время передвижения по маршруту и организации бивуака;

устанавливать причинно-следственную связь между планированием режима дня и изменениями показателей работоспособности;

устанавливать связь негативного влияния нарушения осанки на состояние здоровья и выявлять причины нарушений, измерять индивидуальную форму и составлять комплексы упражнений по профилактике и коррекции выявляемых нарушений;

устанавливать причинно-следственную связь между уровнем развития физических качеств, состоянием здоровья и функциональными возможностями основных систем организма;

устанавливать причинно-следственную связь между качеством владения техникой физического упражнения и возможностью возникновения травм и ушибов во время самостоятельных занятий физической культурой и спортом;

устанавливать причинно-следственную связь между подготовкой мест занятий на открытых площадках и правилами предупреждения травматизма.

У обучающегося будут сформированы следующие **универсальные коммуникативные учебные действия**:

выбирать, анализировать и систематизировать информацию из разных источников об образцах техники выполнения разучиваемых упражнений, правилах планирования самостоятельных занятий физической и технической подготовкой;

вести наблюдения за развитием физических качеств, сравнивать их показатели с данными возрастно-половых стандартов, составлять планы занятий на основе определённых правил и регулировать нагрузку по частоте пульса и внешним признакам утомления;

описывать и анализировать технику разучиваемого упражнения, выделять фазы и элементы движений, подбирать подготовительные упражнения;

и планировать последовательность решения задач обучения, оценивать эффективность обучения посредством сравнения с эталонным образцом;

наблюдать, анализировать и контролировать технику выполнения физических упражнений другими обучающимися, сравнивать её с эталонным образцом, выявлять ошибки и предлагать способы их устранения;

изучать и коллективно обсуждать технику «иллюстративного образца» разучиваемого упражнения, рассматривать и моделировать появление ошибок, анализировать возможные причины их появления, выяснять способы их устранения.

У обучающегося будут сформированы следующие **универсальные регулятивные учебные действия**:

составлять и выполнять индивидуальные комплексы физических упражнений с разной функциональной направленностью, выявлять особенности их воздействия на состояние организма, развитие его резервных возможностей с помощью процедур контроля и функциональных проб;

составлять и выполнять акробатические и гимнастические комплексы упражнений, самостоятельно разучивать сложно-координированные упражнения на спортивных снарядах;

активно взаимодействовать в условиях учебной и игровой деятельности, ориентироваться на указания учителя и правила игры при возникновении конфликтных и нестандартных ситуаций, признавать своё право и право других на ошибку, право на её совместное исправление;

разучивать и выполнять технические действия в игровых видах спорта, активно взаимодействуют при совместных тактических действиях в защите и нападении, терпимо относится к ошибкам игроков своей команды и команды соперников;

организовывать оказание первой помощи при травмах и ушибах во время самостоятельных занятий физической культурой и спортом, применять способы и приёмы помощи в зависимости от характера и признаков полученной травмы.

## **ПРЕДМЕТНЫЕ РЕЗУЛЬТАТЫ**

К концу обучения **в 5 классе** обучающийся научится:

выполнять требования безопасности на уроках физической культуры, на самостоятельных занятиях физическими упражнениями в условиях активного отдыха и досуга;

проводить измерение индивидуальной осанки и сравнивать её показатели со стандартами, составлять комплексы упражнений по коррекции и профилактике её нарушения, планировать их выполнение в режиме дня;

составлять дневник физической культуры и вести в нём наблюдение за показателями физического развития и физической подготовленности, планировать содержание и регулярность проведения самостоятельных занятий;

осуществлять профилактику утомления во время учебной деятельности, выполнять комплексы упражнений физкультурминуток, дыхательной и зрительной гимнастики;

выполнять комплексы упражнений оздоровительной физической культуры на развитие гибкости, координации и формирование телосложения;

выполнять опорный прыжок с разбега способом «ноги врозь» (мальчики) и способом «напрыгивания с последующим спрыгиванием» (девочки);

выполнять упражнения в висах и упорах на низкой гимнастической перекладине (мальчики), в передвижениях по гимнастическому бревну ходьбой и приставным шагом с поворотами, подпрыгиванием на двух ногах на месте и с продвижением (девочки);

передвигаться по гимнастической стенке приставным шагом, лазать разноимённым способом вверх и по диагонали;

выполнять бег с равномерной скоростью с высокого старта по учебной дистанции;

демонстрировать технику прыжка в длину с разбега способом «согнув ноги»;

передвигаться на лыжах попеременным двухшажным ходом (для бесснежных районов – имитация передвижения);

тренироваться в упражнениях общефизической и специальной физической подготовки с учётом индивидуальных и возрастно-половых особенностей;

демонстрировать технические действия в спортивных играх:

баскетбол (ведение мяча с равномерной скоростью в разных направлениях, приём и передача мяча двумя руками от груди с места и в движении);

волейбол (приём и передача мяча двумя руками снизу и сверху с места и в движении, прямая нижняя подача);

футбол (ведение мяча с равномерной скоростью в разных направлениях, приём и передача мяча, удар по неподвижному мячу с небольшого разбега).

К концу обучения **в 6 классе** обучающийся научится:

характеризовать Олимпийские игры современности как международное культурное явление, роль Пьера де Кубертена в их историческом возрождении, обсуждать историю возникновения девиза, символики и ритуалов Олимпийских игр;

измерять индивидуальные показатели физических качеств, определять их соответствие возрастным нормам и подбирать упражнения для их направленного развития;

контролировать режимы физической нагрузки по частоте пульса и степени утомления организма по внешним признакам во время самостоятельных занятий физической подготовкой;

готовить места для самостоятельных занятий физической культурой и спортом в соответствии с правилами техники безопасности и гигиеническими требованиями;

отбирать упражнения оздоровительной физической культуры и составлять из них комплексы физкультминуток и физкультпауз для оптимизации работоспособности и снятия мышечного утомления в режиме учебной деятельности;

составлять и выполнять акробатические комбинации из разученных упражнений, наблюдать и анализировать выполнение другими обучающимися, выявлять ошибки и предлагать способы устранения;

выполнять лазанье по канату в три приёма (мальчики), составлять и выполнять комбинацию на низком бревне из стилизованных общеразвивающих и сложно-координированных упражнений (девочки);

выполнять беговые упражнения с максимальным ускорением, использовать их в самостоятельных занятиях для развития быстроты и равномерный бег для развития общей выносливости;

выполнять прыжок в высоту с разбега способом «перешагивание», наблюдать и анализировать его выполнение другими обучающимися, сравнивая с заданным образцом, выявлять ошибки и предлагать способы устранения;

выполнять передвижение на лыжах одновременным одношажным ходом, наблюдать и анализировать его выполнение другими обучающимися, сравнивая с заданным образцом, выявлять ошибки и предлагать способы устранения (для бесснежных районов – имитация передвижения);

тренироваться в упражнениях общефизической и специальной физической подготовки с учётом индивидуальных и возрастно-половых особенностей;

выполнять правила и демонстрировать технические действия в спортивных играх:

баскетбол (технические действия без мяча, броски мяча двумя руками снизу и от груди с места, использование разученных технических действий в условиях игровой деятельности);

волейбол (приём и передача мяча двумя руками снизу и сверху в разные зоны площадки соперника, использование разученных технических действий в условиях игровой деятельности);

футбол (ведение мяча с разной скоростью передвижения, с ускорением в разных направлениях, удар по катящемуся мячу с разбега, использование разученных технических действий в условиях игровой деятельности).

К концу обучения **в 7 классе** обучающийся научится:



проводить анализ причин зарождения современного олимпийского движения, давать характеристику основным этапам его развития в СССР и современной России;

объяснять положительное влияние занятий физической культурой и спортом на воспитание личностных качеств современных обучающихся, приводить примеры из собственной жизни;

объяснять понятие «техника физических упражнений», руководствоваться правилами технической подготовки при самостоятельном обучении новым физическим упражнениям, проводить процедуры оценивания техники их выполнения;

составлять планы самостоятельных занятий физической и технической подготовкой, распределять их в недельном и месячном циклах учебного года, оценивать их оздоровительный эффект с помощью «индекса Кетле» и «ортостатической пробы» (по образцу);

выполнять лазанье по канату в два приёма (юноши) и простейшие акробатические пирамиды в парах и тройках (девушки);

составлять и самостоятельно разучивать комплекс степ-аэробики, включающий упражнения в ходьбе, прыжках, спрыгивании и запрыгивании с поворотами, разведением рук и ног (девушки);

выполнять стойку на голове с опорой на руки и включать её в акробатическую комбинацию из ранее освоенных упражнений (юноши);

выполнять беговые упражнения с преодолением препятствий способами «наступление» и «прыжковый бег», применять их в беге по пересечённой местности;

выполнять метание малого мяча на точность в неподвижную, качающуюся и катящуюся с разной скоростью мишень;

выполнять переход с передвижения попеременным двухшажным ходом на передвижение одновременным одношажным ходом и обратно во время прохождения учебной дистанции, наблюдать и анализировать его выполнение другими обучающимися, сравнивая с заданным образцом, выявлять ошибки и предлагать способы устранения (для бесснежных районов – имитация перехода);

тренироваться в упражнениях общефизической и специальной физической подготовки с учётом индивидуальных и возрастно-половых особенностей;

демонстрировать и использовать технические действия спортивных игр:

баскетбол (передача и ловля мяча после отскока от пола, броски мяча двумя руками снизу и от груди в движении, использование разученных технических действий в условиях игровой деятельности);

волейбол (передача мяча за голову на своей площадке и через сетку, использование разученных технических действий в условиях игровой деятельности);

футбол (средние и длинные передачи футбольного мяча, тактические действия при выполнении углового удара и вбрасывании мяча из-за боковой линии, использование разученных технических действий в условиях игровой деятельности).

К концу обучения **в 8 классе** обучающийся научится:

проводить анализ основных направлений развития физической культуры в Российской Федерации, характеризовать содержание основных форм их организации;

анализировать понятие «всестороннее и гармоничное физическое развитие», раскрывать критерии и приводить примеры, устанавливать связь с наследственными факторами и занятиями физической культурой и спортом;

проводить занятия оздоровительной гимнастикой по коррекции индивидуальной формы осанки и избыточной массы тела;

составлять планы занятия спортивной тренировкой, определять их целевое содержание в соответствии с индивидуальными показателями развития основных физических качеств;

выполнять гимнастическую комбинацию на гимнастическом бревне из ранее освоенных упражнений с добавлением элементов акробатики и ритмической гимнастики (девушки);

выполнять комбинацию на параллельных брусьях с включением упражнений в упоре на руках, кувырка вперед и соскока, наблюдать их выполнение другими обучающимися и сравнивать с заданным образцом, анализировать ошибки и причины их появления, находить способы устранения (юноши);

выполнять прыжок в длину с разбега способом «прогнувшись», наблюдать и анализировать технические особенности в выполнении другими обучающимися, выявлять ошибки и предлагать способы устранения;

выполнять тестовые задания комплекса ГТО в беговых и технических легкоатлетических дисциплинах в соответствии с установленными требованиями к их технике;

выполнять передвижение на лыжах одновременным бесшажным ходом, переход с попеременного двухшажного хода на одновременный бесшажный ход, преодоление естественных препятствий на лыжах широким шагом, перешагиванием, перелазанием (для бесснежных районов – имитация передвижения);

соблюдать правила безопасности в бассейне при выполнении плавательных упражнений;

выполнять прыжки в воду со стартовой тумбы;

выполнять технические элементы плавания кролем на груди в согласовании с дыханием;

тренироваться в упражнениях общефизической и специальной физической подготовки с учётом индивидуальных и возрастно-половых особенностей;

демонстрировать и использовать технические действия спортивных игр:

баскетбол (передача мяча одной рукой снизу и от плеча, бросок в корзину двумя и одной рукой в прыжке, тактические действия в защите и нападении, использование разученных технических и тактических действий в условиях игровой деятельности);

волейбол (прямой нападающий удар и индивидуальное блокирование мяча в прыжке с места, тактические действия в защите и нападении, использование разученных технических и тактических действий в условиях игровой деятельности);

футбол (удары по неподвижному, катящемуся и летящему мячу с разбега внутренней и внешней частью подъёма стопы, тактические действия игроков в нападении и защите, использование разученных технических и тактических действий в условиях игровой деятельности).

К концу обучения **в 9 классе** обучающийся научится:

отстаивать принципы здорового образа жизни, раскрывать эффективность его форм в профилактике вредных привычек, обосновывать пагубное влияние вредных привычек на здоровье человека, его социальную и производственную деятельность;

понимать пользу туристских подходов как формы организации здорового образа жизни, выполнять правила подготовки к пешим походам, требования безопасности при передвижении и организации бивуака;

объяснять понятие «профессионально-прикладная физическая культура»;

её целевое предназначение, связь с характером и особенностями профессиональной деятельности, понимать необходимость занятий профессионально-прикладной физической подготовкой обучающихся общеобразовательной организации;

использовать приёмы массажа и применять их в процессе самостоятельных занятий физической культурой и спортом, выполнять гигиенические требования к процедурам массажа;

измерять индивидуальные функциональные резервы организма с помощью проб Штанге, Генча, «задержки дыхания», использовать их для планирования индивидуальных занятий спортивной и профессионально-прикладной физической подготовкой;

определять характер травм и ушибов, встречающихся на самостоятельных занятиях физическими упражнениями и во время активного отдыха, применять способы оказания первой помощи;

составлять и выполнять комплексы упражнений из разученных акробатических упражнений с повышенными требованиями к технике их выполнения (юноши);

составлять и выполнять гимнастическую комбинацию на высокой перекладине из разученных упражнений, с включением элементов размахивания соскока вперёд способом «прогнувшись» (юноши);

составлять и выполнять композицию упражнений черлидинга с построением пирамид, элементами степ-аэробики и акробатики (девушки);

составлять и выполнять комплекс ритмической гимнастики с включением элементов художественной гимнастики, упражнений на гибкость и равновесие (девушки);

совершенствовать технику беговых и прыжковых упражнений в процессе самостоятельных занятий технической подготовкой к выполнению нормативных требований комплекса ГТО;

совершенствовать технику передвижения лыжными ходами в процессе самостоятельных занятий технической подготовкой к выполнению нормативных требований комплекса ГТО;

соблюдать правила безопасности в бассейне при выполнении плавательных упражнений;

выполнять повороты кувырком, маятником;

выполнять технические элементы брассом в согласовании с дыханием;

совершенствовать технические действия в спортивных играх: баскетбол, волейбол, футбол, взаимодействовать с игроками своих команд в условиях игровой деятельности, при организации тактических действий в нападении и защите;

тренироваться в упражнениях общефизической и специальной физической подготовки с учётом индивидуальных и возрастно-половых особенностей.

## ТЕМАТИЧЕСКОЕ ПЛАНИРОВАНИЕ

### 5 КЛАСС

№ п/п	Наименование разделов и тем программы	Количество часов			Электронные (цифровые) образовательные ресурсы
		Всего	Контрольные работы	Практические работы	
<b>Раздел 1. Знания о физической культуре</b>					
1.1	Знания о физической культуре	3			
Итого по разделу		3			
<b>Раздел 2. Способы самостоятельной деятельности</b>					
2.1	Способы самостоятельной деятельности	4			
Итого по разделу		4			
<b>ФИЗИЧЕСКОЕ СОВЕРШЕНСТВОВАНИЕ</b>					
<b>Раздел 1. Физкультурно-оздоровительная деятельность</b>					
1.1	Физкультурно-оздоровительная деятельность	3			
Итого по разделу		3			
<b>Раздел 2. Спортивно-оздоровительная деятельность</b>					
2.1	Гимнастика (модуль "Гимнастика")	10			
2.2	Лёгкая атлетика (модуль "Легкая атлетика")	11			
2.3	Зимние виды спорта (модуль "Зимние виды спорта")	10			
2.4	Спортивные игры. Баскетбол (модуль "Спортивные игры")	8			

2.5	Спортивные игры. Волейбол (модуль "Спортивные игры")	8			
2.6	Спортивные игры. Футбол (модуль "Спортивные игры")	8			
2.7	Модуль "Спорт"	3			
Итого по разделу		58			
ОБЩЕЕ КОЛИЧЕСТВО ЧАСОВ ПО ПРОГРАММЕ		68	0	0	

## 6 КЛАСС

№ п/п	Наименование разделов и тем программы	Количество часов			Электронные (цифровые) образовательные ресурсы
		Всего	Контрольные работы	Практические работы	
<b>Раздел 1. Знания о физической культуре</b>					
1.1	Знания о физической культуре	2			
Итого по разделу		2			
<b>Раздел 2. Способы самостоятельной деятельности</b>					
2.1	Способы самостоятельной деятельности	5			
Итого по разделу		5			
<b>ФИЗИЧЕСКОЕ СОВЕРШЕНСТВОВАНИЕ</b>					
<b>Раздел 1. Физкультурно-оздоровительная деятельность</b>					
1.1	Физкультурно-оздоровительная деятельность	3			
Итого по разделу		3			
<b>Раздел 2. Спортивно-оздоровительная деятельность</b>					
2.1	Гимнастика (модуль "Гимнастика")	10			
2.2	Лёгкая атлетика (модуль "Легкая атлетика")	11			
2.3	Зимние виды спорта (модуль "Зимние виды спорта")	10			
2.4	Спортивные игры. Баскетбол (модуль "Спортивные игры")	8			
2.5	Спортивные игры. Волейбол (модуль "Спортивные игры")	8			

2.6	Спортивные игры. Футбол (модуль "Спортивные игры")	8			
2.7	Модуль "Спорт"	3			
Итого по разделу		58			
ОБЩЕЕ КОЛИЧЕСТВО ЧАСОВ ПО ПРОГРАММЕ		68	0	0	



## 7 КЛАСС

№ п/п	Наименование разделов и тем программы	Количество часов			Электронные (цифровые) образовательные ресурсы
		Всего	Контрольные работы	Практические работы	
<b>Раздел 1. Знания о физической культуре</b>					
1.1	Знания о физической культуре	3			
Итого по разделу		3			
<b>Раздел 2. Способы самостоятельной деятельности</b>					
2.1	Способы самостоятельной деятельности	5			
Итого по разделу		5			
<b>ФИЗИЧЕСКОЕ СОВЕРШЕНСТВОВАНИЕ</b>					
<b>Раздел 1. Физкультурно-оздоровительная деятельность</b>					
1.1	Физкультурно-оздоровительная деятельность	3			
Итого по разделу		3			
<b>Раздел 2. Спортивно-оздоровительная деятельность</b>					
2.1	Гимнастика (модуль "Гимнастика")	12			
2.2	Лёгкая атлетика (модуль "Легкая атлетика")	10			
2.3	Зимние виды спорта (модуль "Зимние виды спорта")	10			
2.4	Спортивные игры. Баскетбол (модуль "Спортивные игры")	10			
2.5	Спортивные игры. Волейбол (модуль "Спортивные игры")	8			

2.6	Спортивные игры. Футбол (модуль "Спортивные игры")	11			
2.7	Подготовка к выполнению нормативных требований комплекса ГТО (модуль "Спорт")	30			
Итого по разделу		91			
ОБЩЕЕ КОЛИЧЕСТВО ЧАСОВ ПО ПРОГРАММЕ		102	0	0	

## 8 КЛАСС

№ п/п	Наименование разделов и тем программы	Количество часов			Электронные (цифровые) образовательные ресурсы
		Всего	Контрольные работы	Практические работы	
<b>Раздел 1. Знания о физической культуре</b>					
1.1	Знания о физической культуре	3			
Итого по разделу		3			
<b>Раздел 2. Способы самостоятельной деятельности</b>					
2.1	Способы самостоятельной деятельности	5			
Итого по разделу		5			
<b>ФИЗИЧЕСКОЕ СОВЕРШЕНСТВОВАНИЕ</b>					
<b>Раздел 1. Физкультурно-оздоровительная деятельность</b>					
1.1	Физкультурно-оздоровительная деятельность	3			
Итого по разделу		3			
<b>Раздел 2. Спортивно-оздоровительная деятельность</b>					
2.1	Гимнастика (модуль "Гимнастика")	8			
2.2	Лёгкая атлетика (модуль "Легкая атлетика")	12			
2.3	Зимние виды спорта (модуль "Зимние виды спорта")	9			
2.4	Плавание (модуль "Плавание")	6			
2.5	Спортивные игры. Баскетбол (модуль "Спортивные игры")	10			

2.6	Спортивные игры. Волейбол (модуль "Спортивные игры")	10			
2.7	Спортивные игры. Футбол (модуль "Спортивные игры")	6			
2.8	Подготовка к выполнению нормативных требований комплекса ГТО (модуль "Спорт")	30			
Итого по разделу		91			
ОБЩЕЕ КОЛИЧЕСТВО ЧАСОВ ПО ПРОГРАММЕ		102	0	0	

## 9 КЛАСС

№ п/п	Наименование разделов и тем программы	Количество часов			Электронные (цифровые) образовательные ресурсы
		Всего	Контрольные работы	Практические работы	
<b>Раздел 1. Знания о физической культуре</b>					
1.1	Знания о физической культуре	3			
Итого по разделу		3			
<b>Раздел 2. Способы самостоятельной деятельности</b>					
2.1	Способы самостоятельной деятельности	5			
Итого по разделу		5			
<b>ФИЗИЧЕСКОЕ СОВЕРШЕНСТВОВАНИЕ</b>					
<b>Раздел 1. Физкультурно-оздоровительная деятельность</b>					
1.1	Физкультурно-оздоровительная деятельность	3			
Итого по разделу		3			
<b>Раздел 2. Спортивно-оздоровительная деятельность</b>					
2.1	Гимнастика (модуль "Гимнастика")	10			
2.2	Лёгкая атлетика (модуль "Легкая атлетика")	12			
2.3	Зимние виды спорта (модуль "Зимние виды спорта")	6			
2.4	Плавание (модуль "Плавание")	4			
2.5	Спортивные игры. Баскетбол (модуль "Спортивные игры")	9			

2.6	Спортивные игры. Волейбол (модуль "Спортивные игры")	10			
2.7	Спортивные игры. Футбол (модуль "Спортивные игры")	10			
2.8	Подготовка к выполнению нормативных требований комплекса ГТО (модуль "Спорт")	30			
Итого по разделу		91			
ОБЩЕЕ КОЛИЧЕСТВО ЧАСОВ ПО ПРОГРАММЕ		102	0	0	



## **2.3 РАБОЧИЕ ПРОГРАММЫ УЧЕБНЫХ ПРЕДМЕТОВ ЧАСТИ ФОРМИРУЕМОЙ УЧАСТНИКАМИ ОБРАЗОВАТЕЛЬНЫХ ОТНОШЕНИЙ**

### **2.3.1 РАБОЧАЯ ПРОГРАММА ЭЛЕКТИВНОГО КУРСА «ОСНОВЫ ФУНКЦИОНАЛЬНОЙ ГРАМОТНОСТИ (ЧИТАТЕЛЬСКАЯ ГРАМОТНОСТЬ)»**

### **2.3.2 РАБОЧАЯ ПРОГРАММА ЭЛЕКТИВНОГО КУРСА «ОСНОВЫ ФУНКЦИОНАЛЬНОЙ ГРАМОТНОСТИ (МАТЕМАТИЧЕСКАЯ ГРАМОТНОСТЬ)»**

### **2.3.3 РАБОЧАЯ ПРОГРАММА ЭЛЕКТИВНОГО КУРСА «ОСНОВЫ ФУНКЦИОНАЛЬНОЙ ГРАМОТНОСТИ (ЕСТЕСТВЕННОНАУЧНАЯ ГРАМОТНОСТЬ)»**

#### **Пояснительная записка**

• Рабочая программа по учебному курсу на уровне основного общего образования подготовлена на основе ФГОС ООО, ФОП ООО, Рабочей программы воспитания, с учётом распределённых по классам проверяемых требований к результатам освоения образовательной программы основного общего образования.

• Учебный курс «Функциональная грамотность» изучается на уровне основного общего образования в качестве учебного предмета части учебного плана, формируемого участниками образовательных отношений: в 7 классе – 1 час в неделю, 34 часа в год, модуль – «естественнонаучная грамотность».

• Рабочая программа учебного курса включает:

- – содержание учебного предмета;
- – планируемые результаты освоения учебного предмета: личностные, метапредметные, предметные;
- – тематическое планирование.

• Цель программы:

• Познакомить учащихся с многообразием мира живой природы, с теми сложными, но хрупкими взаимоотношениями, которые установились между живыми организмами за миллионы лет эволюции, заставить задуматься об огромной роли человека в сохранении экологического равновесия и его ответственности за происходящее на планете и собственное здоровье.



- Основные задачи программы:
- Расширять кругозор, что является необходимым для любого культурного человека.
- Способствовать популяризации у учащихся биологических и экологических знаний. ☒ Ознакомление с правилами поведения в природе; ☒ Знакомить с биологическими специальностями.
  - Развитие навыков при уходе за комнатными растениями, при составлении и систематизации биологических коллекций и гербариев, а так же навыки работы с микроскопом.
  - Развитие навыков общения и коммуникации.
  - Развитие творческих способностей ребенка.
  - Формирование экологической культуры и чувства ответственности за состояние окружающей среды с учетом региональных особенностей.
  - Формирование приемов, умений и навыков по организации поисковой и исследовательской деятельности, самостоятельной познавательной деятельности, проведения опытов.
  - Формирование потребности в здоровом образе жизни.
  - Воспитывать интерес к миру живых существ.
  - Воспитывать ответственное отношение к порученному делу.
  - Общее число часов, изучения курса на уровне основного общего образования, – 68 часов: в 7 классе – 34 часа (1 час в неделю), в 8 классе – 34 часа (1 часа в неделю).

### **Содержание рабочей программы учебного курса «Функциональная (естественнонаучная) грамотность»**

#### **Содержание обучения в 7 классе**

- **Раздел 1. «Наука рядом»**

#### **Мои увлечения**

**Выполнение заданий:** «Мир аквариума» и «Звуки музыки», «Поведение собак» и «Тепло и холод в жизни растений».

#### **Растения и животные в нашей жизни**

**Выполнение заданий:** «Чем питаются растения», «Как напоить растение» и «Берегите птиц!» и «Хищные птицы», «Уютный дом для растений».

#### **Загадочные явления**

**Выполнение заданий** «Лазерная указка и фонарик» и «Почему летом тепло, а зимой холодно», «Загадка магнитов» и «Вода на стеклах», «Движение воздуха», «Оползень в Сочи».

## **Раздел 2. «Знания в действии»**

### **Наука и технологии**

Выполнение заданий: «Миссия на Луну» и «Вавилонские сады», «Пескоструйный аппарат» и «Самокат», «Молочные технологии», «Исследование Марса».

### **Мир живого**

Выполнение заданий: «Хлорелла» и «Хлопок», «Почему птицы разные?», «Опыт Ван Гельмонта», «Ламинария», «Хищные и паразитические грибы»

### **Вещества, которые нас окружают**

Выполнение заданий: «Заросший пруд», «Живой кефир», «Как спасти пересоленную селедку?», «Чай»

### **Мои увлечения**

Выполнение заданий: «Прививка растений», «Почему реки текут», «Культивирование грибов», «Вирусы»

### **Наше здоровье**

Выполнение заданий: «Экстремальные профессии», «О чем расскажет анализ крови», «Вакцины», Молочнокислые невидимки», «Чем мы дышим?»

### **Заботимся о земле**

Выполнение заданий: «Глобальное потепление», «Красный прилив», «Мусорный остров», «Приливная электростанция», «Фотопериодизм», «Типы почв», «Экспедиция, потерпевшая неудачу»

## **Планируемые результаты освоения учебного курса «Функциональная (естественнонаучная) грамотность» на уровне основного общего образования**

### **Личностные результаты**

- осознание российской гражданской идентичности (осознание себя, своих задач и своего места в мире);
- готовность к выполнению обязанностей гражданина и реализации его прав;
- ценностное отношение к достижениям своей Родины – России, к науке, искусству, спорту, технологиям, боевым подвигам и трудовым достижениям народа;
- готовность к саморазвитию, самостоятельности и личностному самоопределению;
- осознание ценности самостоятельности и инициативы;
- наличие мотивации к целенаправленной социально значимой деятельности; стремление быть полезным, интерес к социальному сотрудничеству;

- проявление интереса к способам познания;
- стремление к самоизменению;
- сформированность внутренней позиции личности как особого ценностного отношения к себе, окружающим людям и жизни в целом;
- ориентация на моральные ценности и нормы в ситуациях нравственного выбора;
- установка на активное участие в решении практических задач, осознание важности образования на протяжении всей жизни для успешной профессиональной деятельности и развитие необходимых умений;
- осознанный выбор и построение индивидуальной траектории образования и жизненных планов с учетом личных и общественных интересов и потребностей;
- активное участие в жизни семьи;
- приобретение опыта успешного межличностного общения;
- готовность к разнообразной совместной деятельности, активное участие в коллективных учебно-исследовательских, проектных и других творческих работах;
- проявление уважения к людям любого труда и результатам трудовой деятельности; бережного отношения к личному и общественному имуществу;
- соблюдение правил безопасности, в том числе навыков безопасного поведения в интернет-среде.

*Личностные результаты, обеспечивающие адаптацию обучающегося к изменяющимся условиям социальной и природной среды:*

- освоение социального опыта, основных социальных ролей; осознание личной ответственности за свои поступки в мире;
- готовность к действиям в условиях неопределенности, повышению уровня своей компетентности через практическую деятельность, в том числе умение учиться у других людей, приобретать в совместной деятельности новые знания, навыки и компетенции из опыта других;
- осознание необходимости в формировании новых знаний, в том числе формулировать идеи, понятия, гипотезы об объектах и явлениях, в том числе ранее неизвестных, осознавать дефицит собственных знаний и компетентностей, планировать свое развитие.

*Личностные результаты, связанные с формированием экологической культуры:*

- умение анализировать и выявлять взаимосвязи природы, общества и экономики;
- умение оценивать свои действия с учетом влияния на окружающую среду, достижений целей и преодоления вызовов, возможных глобальных последствий;

- ориентация на применение знаний из социальных и естественных наук для решения задач в области окружающей среды, планирования поступков и оценки их возможных последствий для окружающей среды;
- повышение уровня экологической культуры, осознание глобального характера экологических проблем и путей их решения;
- активное неприятие действий, приносящих вред окружающей среде; осознание своей роли как гражданина и потребителя в условиях взаимосвязи природной, технологической и социальной сред;
- готовность к участию в практической деятельности экологической направленности.

Личностные результаты отражают готовность обучающихся руководствоваться системой позитивных ценностных ориентаций и расширение опыта деятельности.

### **Метапредметные результаты**

Освоение обучающимися межпредметных понятий (используются в нескольких предметных областях и позволяют связывать знания из различных учебных предметов, учебных курсов (в том числе внеурочной деятельности), учебных модулей в целостную научную картину мира) и универсальных учебных действий (познавательные, коммуникативные, регулятивные);

- способность их использовать в учебной, познавательной и социальной практике;
- готовность к самостоятельному планированию и осуществлению учебной деятельности и организации учебного сотрудничества с педагогическими работниками и сверстниками, к участию в построении индивидуальной образовательной траектории;
- способность организовать и реализовать собственную познавательную деятельность;
- способность к совместной деятельности;
- овладение навыками работы с информацией: восприятие и создание информационных текстов в различных форматах, в том числе цифровых, с учетом назначения информации и ее целевой аудитории.

*Овладение универсальными учебными познавательными действиями:*

*1) базовые логические действия:*

*владеть базовыми логическими операциями:*

- сопоставления и сравнения,
- группировки, систематизации и классификации,
- анализа, синтеза, обобщения,
- выделения главного;

- владеть приемами описания и рассуждения, в т.ч. с помощью схем и знако-символических средств;
  - выявлять и характеризовать существенные признаки объектов (явлений);
  - устанавливать существенный признак классификации, основания для обобщения и сравнения, критерии проводимого анализа;
  - с учетом предложенной задачи выявлять закономерности и противоречия в рассматриваемых фактах, данных и наблюдениях;
  - предлагать критерии для выявления закономерностей и противоречий;
  - выявлять дефициты информации, данных, необходимых для решения поставленной задачи;
  - выявлять причинно-следственные связи при изучении явлений и процессов;
  - делать выводы с использованием дедуктивных и индуктивных умозаключений, умозаключений по аналогии, формулировать гипотезы о взаимосвязях;
  - самостоятельно выбирать способ решения учебной задачи (сравнивать несколько вариантов решения, выбирать наиболее подходящий с учетом самостоятельно выделенных критериев);
- 2) *базовые исследовательские действия:*
- использовать вопросы как исследовательский инструмент познания;
  - формулировать вопросы, фиксирующие разрыв между реальным и желательным состоянием ситуации, объекта, самостоятельно устанавливать искомое и данное;
  - формировать гипотезу об истинности собственных суждений и суждений других, аргументировать свою позицию, мнение;
  - проводить по самостоятельно составленному плану опыт, несложный эксперимент, небольшое исследование по установлению особенностей объекта изучения, причинно-следственных связей и зависимостей объектов между собой;
  - оценивать на применимость и достоверность информации, полученной в ходе исследования (эксперимента);
  - самостоятельно формулировать обобщения и выводы по результатам проведенного наблюдения, опыта, исследования, владеть инструментами оценки достоверности полученных выводов и обобщений;
  - прогнозировать возможное дальнейшее развитие процессов, событий и их последствия в аналогичных или сходных ситуациях, выдвигать предположения об их развитии в новых условиях и контекстах;
- 3) *работа с информацией:*
- применять различные методы, инструменты и запросы при поиске и отборе информации или данных из источников с учетом предложенной учебной задачи и заданных критериев;

- выбирать, анализировать, систематизировать и интерпретировать информацию различных видов и форм представления;
- находить сходные аргументы (подтверждающие или опровергающие одну и ту же идею, версию) в различных информационных источниках;
- самостоятельно выбирать оптимальную форму представления информации и иллюстрировать решаемые задачи несложными схемами, диаграммами, иной графикой и их комбинациями;
- оценивать надежность информации по критериям, предложенным педагогическим работником или сформулированным самостоятельно;
- эффективно запоминать и систематизировать информацию. Овладение системой универсальных учебных познавательных действий обеспечивает сформированность когнитивных навыков у обучающихся.

*Овладение универсальными учебными коммуникативными действиями:*

*1) общение:*

- воспринимать и формулировать суждения, выражать эмоции в соответствии с целями и условиями общения;
- выражать себя (свою точку зрения) в устных и письменных текстах;
- распознавать невербальные средства общения, понимать значение социальных знаков, знать и распознавать предпосылки конфликтных ситуаций и смягчать конфликты, вести переговоры;
- понимать намерения других, проявлять уважительное отношение к собеседнику и в корректной форме формулировать свои возражения;
- в ходе диалога и (или) дискуссии задавать вопросы по существу обсуждаемой темы и высказывать идеи, нацеленные на решение задачи и поддержание благожелательности общения;
- сопоставлять свои суждения с суждениями других участников диалога, обнаруживать различие и сходство позиций;
- публично представлять результаты решения задачи, выполненного опыта (эксперимента, исследования, проекта);
- самостоятельно выбирать формат выступления с учетом задач презентации и особенностей аудитории и в соответствии с ним составлять устные и письменные тексты с использованием иллюстративных материалов;

*2) совместная деятельность:*

- понимать и использовать преимущества командной и индивидуальной работы при решении конкретной проблемы, обосновывать необходимость применения групповых форм взаимодействия при решении поставленной задачи;
- принимать цель совместной деятельности, коллективно строить действия по ее достижению: распределять роли, договариваться, обсуждать процесс и результат совместной работы;

- уметь обобщать мнения нескольких людей, проявлять готовность руководить, выполнять поручения, подчиняться;
- планировать организацию совместной работы, определять свою роль (с учетом предпочтений и возможностей всех участников взаимодействия), распределять задачи между членами команды, участвовать в групповых формах работы (обсуждения, обмен мнений, «мозговые штурмы» и иные);
  - выполнять свою часть работы, достигать качественного результата по своему направлению и координировать свои действия с другими членами команды;
  - оценивать качество своего вклада в общий продукт по критериям, самостоятельно сформулированным участниками взаимодействия;
  - сравнивать результаты с исходной задачей и вклад каждого члена команды в достижение результатов, разделять сферу ответственности и проявлять готовность к предоставлению отчета перед группой.

Овладение системой универсальных учебных коммуникативных действий обеспечивает сформированность социальных навыков и эмоционального интеллекта обучающихся.

*Овладение универсальными учебными регулятивными действиями:*

*1) самоорганизация:*

- выявлять проблемы для решения в жизненных и учебных ситуациях;
- ориентироваться в различных подходах принятия решений (индивидуальное, принятие решения в группе, принятие решений группой);
  - самостоятельно составлять алгоритм решения задачи (или его часть), выбирать способ решения учебной задачи с учетом имеющихся ресурсов и собственных возможностей, аргументировать предлагаемые варианты решений;
  - составлять план действий (план реализации намеченного алгоритма решения), корректировать предложенный алгоритм с учетом получения новых знаний об изучаемом объекте;
  - делать выбор и брать ответственность за решение;

*2) самоконтроль:*

- владеть способами самоконтроля, самомотивации и рефлексии;
- давать адекватную оценку ситуации и предлагать план ее изменения;
- учитывать контекст и предвидеть трудности, которые могут возникнуть при решении учебной задачи, адаптировать решение к меняющимся обстоятельствам;

- объяснять причины достижения (недостижения) результатов деятельности, давать оценку приобретенному опыту, уметь находить позитивное в произошедшей ситуации;
- вносить коррективы в деятельность на основе новых обстоятельств, изменившихся ситуаций, установленных ошибок, возникших трудностей;
- оценивать соответствие результата цели и условиям;
- 3) *эмоциональный интеллект:*
  - различать, называть и управлять собственными эмоциями и эмоциями других;
  - выявлять и анализировать причины эмоций;
  - ставить себя на место другого человека, понимать мотивы и намерения другого;
  - регулировать способ выражения эмоций;
- 4) *принятие себя и других:*
  - осознанно относиться к другому человеку, его мнению;
  - признавать свое право на ошибку и такое же право другого;
  - принимать себя и других, не осуждая;
  - открытость себе и другим;
  - осознавать невозможность контролировать все вокруг.

Овладение системой универсальных учебных регулятивных действий обеспечивает формирование смысловых установок личности (внутренняя позиция личности) и жизненных навыков личности (управления собой, самодисциплины, устойчивого поведения).

### **Предметные результаты**

Занятия по естественно-научной грамотности вносят вклад в достижение следующих предметных результатов по предметной области «Естественно-научные предметы»:

- умение объяснять процессы и свойства тел, в том числе в контексте ситуаций практико-ориентированного характера;
- умение проводить учебное исследование, в том числе понимать задачи исследования, применять методы исследования, соответствующие поставленной цели, осуществлять в соответствии с планом собственную деятельность и совместную деятельность в группе;
- умение применять простые физические модели для объяснения процессов и явлений;



- умение характеризовать и прогнозировать свойства веществ в зависимости от их состава и строения, влияние веществ и химических процессов на организм человека и окружающую природную среду;
- умение использовать изученные биологические термины, понятия, теории, законы и закономерности для объяснения наблюдаемых биологических объектов, явлений и процессов;
- сформированность представлений об экосистемах и значении биоразнообразия; о глобальных экологических проблемах, стоящих перед человечеством, и способах их преодоления;
- умение использовать приобретенные знания и навыки для здорового образа жизни, сбалансированного питания и физической активности; умение противодействовать лженаучным манипуляциям в области здоровья;
- умение характеризовать принципы действия технических устройств промышленных технологических процессов.

**Тематическое планирование программы учебного курса «Функциональная (естественнонаучная) грамотность»  
7 класс**

№ п/п	Наименование разделов и тем программы	Количество часов		Электронные (цифровые) образовательные ресурсы
		Всего	Практические работы, контрольные работы	
1	Введение	2		Портал РЭШ <a href="https://fg.resn.edu.ru">https://fg.resn.edu.ru</a> Портал ИСРО РАО <a href="http://skiv.instrao.ru">http://skiv.instrao.ru</a>
<b>Раздел 1. «Наука рядом»</b>				
2	Мои увлечения	4		Портал РЭШ <a href="https://fg.resn.edu.ru">https://fg.resn.edu.ru</a> Портал ИСРО РАО <a href="http://skiv.instrao.ru">http://skiv.instrao.ru</a>
3	Растения и животные в нашей жизни	6		Портал РЭШ <a href="https://fg.resn.edu.ru">https://fg.resn.edu.ru</a>

				Портал ИСРО РАО <a href="http://skiv.instrao.ru">http://skiv.instrao.ru</a>
4	Загадочные явления	6		Портал РЭШ <a href="https://fg.resn.edu.ru">https://fg.resn.edu.ru</a> Портал ИСРО РАО <a href="http://skiv.instrao.ru">http://skiv.instrao.ru</a>
<b>Раздел 2. «Знания в действии»</b>				
5	Наука и технологии	6		Портал РЭШ <a href="https://fg.resn.edu.ru">https://fg.resn.edu.ru</a> Портал ИСРО РАО <a href="http://skiv.instrao.ru">http://skiv.instrao.ru</a>
6	Мир живого	10	2	Портал РЭШ <a href="https://fg.resn.edu.ru">https://fg.resn.edu.ru</a> Портал ИСРО РАО <a href="http://skiv.instrao.ru">http://skiv.instrao.ru</a>
ОБЩЕЕ КОЛИЧЕСТВО ЧАСОВ ПО ПРОГРАММЕ		34		

№ п/п	Наименование разделов и тем программы	Всего	Практические работы, контрольные работы	Электронные (цифровые) образовательные ресурсы
1	Вещества, которые нас окружают	6		Портал РЭШ <a href="https://fg.resh.edu.ru">https://fg.resh.edu.ru</a> Портал ИСРО РАО <a href="http://skiv.instrao.ru">http://skiv.instrao.ru</a>
2	Мои увлечения	6		Портал РЭШ <a href="https://fg.resh.edu.ru">https://fg.resh.edu.ru</a> Портал ИСРО РАО <a href="http://skiv.instrao.ru">http://skiv.instrao.ru</a>
3	Наше здоровье	6		Портал РЭШ <a href="https://fg.resh.edu.ru">https://fg.resh.edu.ru</a> Портал ИСРО РАО <a href="http://skiv.instrao.ru">http://skiv.instrao.ru</a>
4	Заботимся о земле	8		Портал РЭШ <a href="https://fg.resh.edu.ru">https://fg.resh.edu.ru</a> Портал ИСРО РАО <a href="http://skiv.instrao.ru">http://skiv.instrao.ru</a>
5	Повторительно-обобщающий урок. Контроль знаний.	8	2	Портал РЭШ <a href="https://fg.resh.edu.ru">https://fg.resh.edu.ru</a> Портал ИСРО РАО <a href="http://skiv.instrao.ru">http://skiv.instrao.ru</a>
Итого по разделу		34	4	
ОБЩЕЕ КОЛИЧЕСТВО ЧАСОВ ПО ПРОГРАММЕ		34	4	

### 2.3.4 РАБОЧАЯ ПРОГРАММА ЭЛЕКТИВНОГО КУРСА «КРАЕВЕДЕНИЕ»

#### ПОЯСНИТЕЛЬНАЯ ЗАПИСКА

##### Общая характеристика

**Рабочая программа по учебному предмету «Краеведение» для обучающихся 7 классов** разработана на основе положений и требований к результатам освоения основной образовательной программы, представленных в федеральном государственном образовательном стандарте основного общего образования, утвержденном приказом Министерства просвещения Российской Федерации от 31 мая 2021 г. № 287 «Об утверждении федерального государственного образовательного стандарта основного общего образования», а также с учетом:

- федеральной рабочей программы воспитания, утвержденной приказом Министерства просвещения Российской Федерации от 23.11.2022 г. № 1014 «Об утверждении федеральной образовательной программы среднего общего образования»;
- Концепции преподавания учебного курса «История России» в образовательных организациях, реализующих основные общеобразовательные программы (утверждена решением Коллегии Министерства просвещения Российской Федерации, протокол от 23 октября 2020 г.);
- федеральной рабочей программы по истории для 5–9 классов образовательных организаций
- Приказа Министерства образования Приморского края № 583-а от 04 июня 2020 г. «О формировании регионального компонента учебных планов государственных образовательных организаций Приморского края, реализующих основные общеобразовательные программы на учебный год».

#### ОБЩАЯ ХАРАКТЕРИСТИКА УЧЕБНОГО ПРЕДМЕТА «КРАЕВЕДЕНИЕ»

Место учебного предмета **«Краеведение»** в системе школьного образования определяется его познавательным и мировоззренческим значением, воспитательным потенциалом, вкладом в становление личности молодого человека. Изучение истории родного края является важным фактором складывания региональной идентичности школьников (осознание ими принадлежности к Приморскому краю), что в свою очередь вместе с изучением российской истории способствует формированию российской идентичности (осознание себя гражданином России).

История Приморского края является неотъемлемой частью российской истории, а также тесно связана общей историей и факторами развития со странами Азиатско-Тихоокеанского региона. Изучение учебного предмета «Краеведение» позволит рассмотреть историю Приморского края в контексте событий, происходящих в России и в Азиатско-Тихоокеанском регионе, обеспечить целостное и эмоционально окрашенное восприятие отечественной истории посредством обращения к знаковым личностям и памятным событиям из истории родного края и малой родины.

#### ЦЕЛИ ИЗУЧЕНИЯ УЧЕБНОГО ПРЕДМЕТА «КРАЕВЕДЕНИЕ»

Целью учебного предмета **«Краеведение»** является сохранение исторической памяти, понимание общности исторических судеб различных народов и регионов России, формирование у обучающихся систематических знаний по истории Приморского края как неотъемлемой части истории России личностной позиции по отношению к прошлому и настоящему своей страны на примере истории родного края и малой родины.

### **ОСНОВНЫЕ ЗАДАЧИ УЧЕБНОГО ПРЕДМЕТА «КРАЕВЕДЕНИЕ»**

- расширить знания обучающихся об отечественной истории посредством привлечения внимания к хорошо известным, знаковым для Приморского края достопримечательным местам, связанным с историей формирования народов и иных этнических общностей России, с историческими (в том числе военными) событиями, жизнью выдающихся исторических личностей;
- стимулировать познавательный интерес обучающихся к материальным, культурным и духовным ценностям предыдущих поколений, развивать умения поисковой, исследовательской, аналитической работы на основе широкого круга источников и в первую очередь – на региональном материале;
- способствовать осознанию обучающимися своей социальной идентичности одновременно как граждан России и жителей Приморского края посредством сообщения информации о личностях, событиях, процессах и памятных местах, наиболее значимых для истории страны, региона, местности;
- формировать у обучающихся личностное, эмоционально окрашенное восприятие прошлого, понимание «человеческого измерения истории» посредством изучения памятных мест, связанных с деятельностью выдающихся соотечественников – деятелей в сферах искусства, науки, политики, военного дела и др.;
- формировать у обучающихся чувство принадлежности к богатейшему общероссийскому культурно-историческому пространству, уважение к культурным достижениям и лучшим традициям (боевым, трудовым, художественным, нравственным и др.) народов России и Приморского края.

### **МЕСТО УЧЕБНОГО ПРЕДМЕТА «КРАЕВЕДЕНИЕ» В УЧЕБНОМ ПЛАНЕ**

На изучение учебного предмета «Краеведение» отводится **34** (1 час в неделю), в 7классе.

### **СОДЕРЖАНИЕ УЧЕБНОГО ПРЕДМЕТА «КРАЕВЕДЕНИЕ»**

#### **7 КЛАСС**

##### **Раздел I**

##### **Глава 1 .Образ малой родины (1 час).**

«Я- приморец». Что означают эти слова? Герб, флаг Приморского края.

##### **Глава 2. Далекое прошлое Приморья (5 часов)**

Появление и расселение человека на территории Приморья. Образ жизни и занятия древнейших жителей Приморья. Археологические памятники палеолита, мезолита и неолита. Теория об особом центре неолитических культур на юге Дальнего Востока России, и её анализ. Неолитическая революция в Приморье.

Эпоха бронзы - время развития производящего хозяйства. Ранний железный век в Приморье. Янковская археологическая культура. Развитый железный век в Приморье. Археологические памятники эпохи палеометалла. Культура и религия древнейших приморцев.

Древнейшие племена Приморья. Сушени - родоначальники приморских племён. Илоу и воцзой - племена палеометалла в Приморье. Территория расселения и основные занятия племён. Складывание предпосылок для возникновения государственности в железном веке.

Государство Бохай (698 - 926 гг.) Культура и религия бохайцев Образование государства Бохай. Государственно-административное устройство. Особенности социально-экономического развития. Война с империей Ляо и гибель Бохайского государства. Наука и образование. Литература и музыкальное искусство. Дворцово-храмовая архитектура. Скульптура и живопись. Декоративно-прикладное искусство. Шаманизм и распространение буддизма на территории государства Бохай.

**Чжурчжэньская империя Цзинь (1115-1234 гг.)** Образование чжурчжэньского государства. Война с Китаем. Государственно административное устройство. Общественный строй. Хозяйство и быт. Война с монголами и гибель империи. Государство Восточное Ся. Чжурчжэни в XIV-XV веках. Приморье в XVI XVII веках.

Культура и религия чжурчжэней. Наука и образование. Письменность и литература. Скульптура и дворцово-храмовая архитектура. Декоративно-изобразительное искусство. Религии чжурчжэней: шаманизм, буддизм, даосизм.

### **Глава 3. Коренные народы Приморья (2 часа)**

Этническая история и хозяйство. Культура коренных народов Приморья. Религиозные представления. Духовная культура. Декоративно – прикладное искусство. Удэгейцы, нанайцы

### **Глава 4. Русские географические открытия на Дальнем Востоке в 17-18 веках.( 2 часа)**

Путь на восток. Открытие Забайкалья и Приамурья русскими в XVII веке. Освоение Сибири.

Походы П.И. Бекетова, И.Ю. Москвитина, В.Д. Пояркова и Е.П. Хабарова. Маршруты и особенности экспедиций. Экономическое освоение Дальнего Востока в XVII веке. Результаты и значение присоединения дальневосточных земель для Российского государства.

### **Глава 5. Вхождение Приморья в состав Российского государства.( 2 часа)**

Амурские экспедиции 1851 - 1855 гг. под руководством Г.И. Невельского. Вклад участников экспедиций Н.М. Чихачева, Н.К. Бошняка, А.И. Воронина и других в освоении дальневосточных земель. Деятельность Н.Н. Муравьева. Амурские сплавы. Русско-Японские отношения в середине XIX века.

### **Глава 6. Заселение края во второй половине 19- начале 20 века. (2 часа)**

Переселенческая политика России на Дальнем Востоке. Экономическое развитие Приморья во второй половине XIX века.

Особенности социально-экономического развития дальневосточного региона. Изменения в административно-территориальном делении Дальнего Востока России. Особенности переселенческой политики России. Ход и итоги переселения крестьян и рабочих на территорию Приморья.

Развитие сельского хозяйства. Особенности земледелия в Приморье. Возникновение и развитие добывающей, обрабатывающей и лесоперерабатывающей отраслей промышленности. Развитие водного и железнодорожного транспорта.

### **Глава 7. Освоение и развитие Приморья во второй половине 19- начале 20 века. (2 часа)**

Социально-экономическое развитие Приморья в 1900-1903 гг. Строительство КВЖД. Превращение Порт-Артура в главную военно-морскую базу России на Тихом океане. Новый этап переселенческого движения на Дальнем Востоке. Развитие железнодорожного транспорта. Укрепление промышленности. Развитие сельского хозяйства. Расширение торговли и предпринимательства.

### **Глава 8. Край – воин (2 часа)**

Социально-экономическое развитие Приморья в 1900-1903 гг. Строительство КВЖД. Превращение Порт-Артура в главную военно-морскую базу России на Тихом океане. Новый этап переселенческого движения на Дальнем Востоке.

Укрепление обороноспособности дальневосточных рубежей. Строительство Владивостокской крепости. Военные действия на море. Подвиг крейсера «Варяг». Оборона и сдача Порт-Артура. Военные действия в Манчжурии. Разгром второй Тихоокеанской эскадры. Портсмутский договор 1905 г. Итоги Русско-японской войны и ее значение для Приморья.

Обострение политической ситуации в 1905 г. Солдатские выступления Революционное движение в конце 1905 - начале 1906 г. Деятельность левых партий. Подавление военного восстания осенью 1907 г. Ужесточение политического режима в конце 1907-1908 гг. Социальные изменения. Приморье 1909-1914 гг.

#### **Глава 9. Приморье в эпоху великих потрясений. 1914-1922 ( 3 часа)**

Изменения в экономике Приморья после вступления России в первую мировую войну. Обострение политической обстановки весной 1917 г. в Приморье. Оживление активности политических партий. Укрепление позиций социал-демократов и большевизация Советов в Приморье. Провозглашение Советской власти и первые мероприятия Советов.

Гражданская война и иностранная интервенция в Приморье. Дальневосточная республика.

Складывание антисоветского лагеря. Военные действия летом 1918 г. Начало иностранной интервенции. Приход к власти адмирала Колчака.

Деятельность колчаковского правительства и антиколчаковский переворот 1920 г. Японская интервенция в Приморье.

Образование ДВР и первые преобразования республики. Конституция ДВР и внутренняя политика республики. Контрреволюционный переворот в мае 1921 г. Освобождение Приморья от интервентов. Окончание гражданской войны на Дальнем Востоке. Российское Дальневосточное зарубежье.

#### **Глава 10. Строительство нового общества. 1922-1941( 2 часа)**

Последствия гражданской войны и интервенции. Укрепление государственно административной системы. Возрождение экономики. НЭП в Приморье. Концессионная политика в Приморье.

Форсированное развитие экономики и массовые репрессии в Приморье.

Индустриализация Приморья - планы, методы проведения, результаты. Массовая коллективизация в Приморье - итоги и выводы. Массовые репрессии 30-х г. в Приморье. Внешняя политика Советской России на Дальнем Востоке в 20 - 30 годы. . Дальневосточные границы - провокации продолжаются. Конфликт на КВЖД. Укрепление обороноспособности Советского Дальнего Востока. Обострение отношений с Японией. Военные действия в районе оз. Хасан.

#### **Глава 11. На дальнем пограничье (1 час)**

#### **Глава 12. Приморье в годы Великой отечественной войны (3 часа)**

Обстановка на Дальнем Востоке в начале войны. Мобилизационные мероприятия в крае. Перестройка экономики края. Ленд-лиз. Трудовые ресурсы. Всенародная помощь фронту. Участие приморцев в боях против немецко-фашистских захватчиков. Ветераны войны вашего района. Японская агрессия на Тихом океане. Подготовка и начало военных действий. Участие приморцев в войне с Японией. Разгром и капитуляция Японии.

#### **Глава 13. Развитие края во второй половине 20 века (1 час)**

Экономическое развитие Приморья в 50 - 80 гг. Общественно-политическая жизнь Приморья в середине 50 - начале 90 гг.

Развитие ведущих отраслей промышленности. Промышленные предприятия вашего района. Изменение транспортной структуры края. Развитие сельского хозяйства в крае. Экологическая ситуация в Приморье в 50 - 80 гг.

#### **Глава 14. Культурная жизнь Приморья (1 час)**

«Оттепель» в Приморье. Общественно-политическая ситуация в Приморье в годы правления Л.И. Брежнева. Перестройка в Приморье в конце 80 - нач. 90 гг. в Приморье. Развитие культуры в 60 - 80 гг.

### **Глава 15. Приморский край на рубеже 20-21 веков (3 часа)**

XXI - век Тихого океана. Расширение сотрудничества со странами АТР. Международные экономические проекты. Перспективы развития вашего района, города. Культура Приморья: из века XIX в век XXI. (2 час).

Наука и образование. Литература и книгоиздательство. Музыка и театр. Архитектура и живопись. Религиозная жизнь Приморья. Деятели культуры вашего района.

По местам памяти

### **ПЛАНИРУЕМЫЕ РЕЗУЛЬТАТЫ**

Изучение предмета **«Краеведение»** в 7 классе направлено на достижение обучающимися личностных, метапредметных и предметных результатов освоения учебного предмета.

### **ЛИЧНОСТНЫЕ РЕЗУЛЬТАТЫ**

К важнейшим личностным результатам изучения предмета **«Краеведение»** относятся следующие убеждения и качества:

- **гражданское воспитание:** активное участие в жизни местного сообщества, родного края, страны; представление о правилах межличностных отношений в поликультурном и многоконфессиональном обществе; готовность к разнообразной совместной деятельности, стремление к взаимопониманию и взаимопомощи; неприятие действий, наносящих ущерб социальной и природной среде;
- **патриотическое воспитание:** осознание российской гражданской идентичности в поликультурном и многоконфессиональном обществе, проявление интереса к познанию истории, культуры Российской Федерации, своего края, народов России; ценностное отношение к достижениям своей Родины – России, к боевым подвигам и трудовым достижениям народа; уважение к историческому и природному наследию, памятникам, традициям разных народов нашей страны;
- **духовно-нравственное воспитание:** представление о традиционных духовно-нравственных ценностях народов России; ориентация на моральные ценности и нормы современного российского общества в ситуациях нравственного выбора;
- **эстетическое воспитание:** восприимчивость к традициям и творчеству своего и других народов, понимание эмоционального воздействия искусства; осознание важности художественной культуры как средства коммуникации и самовыражения; понимание ценности отечественного и мирового искусства, роли этнических культурных традиций и народного творчества;



- **физическое воспитание, формирование культуры здоровья и эмоционального благополучия:** осознание ценности жизни; умение осознавать эмоциональное состояние себя и других, умение управлять собственным эмоциональным состоянием; сформированность навыка рефлексии;
- **трудовое воспитание:** установка на активное участие в решении практических задач в рамках организации, города, края; уважение к труду и результатам трудовой деятельности;
- **экологическое воспитание:** ориентация на применение знаний из социальных наук для решения задач в области окружающей среды; повышение уровня экологической культуры;
- **ценность научного познания:** ориентация в деятельности на современную систему научных представлений; овладение основными навыками исследовательской деятельности; осмысление значения истории как знания о развитии человека и общества, о социальном, культурном и нравственном опыте предшествующих поколений; овладение навыками познания и оценки событий прошлого с позиций историзма; формирование и сохранение интереса к истории как важной составляющей современного общественного сознания.

## **МЕТАПРЕДМЕТНЫЕ РЕЗУЛЬТАТЫ**

### **Универсальные учебные познавательные действия:**

- *базовые логические действия:* выявлять и характеризовать существенные признаки объектов (явлений); систематизировать и обобщать исторические факты; выявлять характерные признаки исторических явлений; раскрывать причинно-следственные связи событий; сравнивать события, ситуации, выявляя общие черты и различия; формулировать и обосновывать выводы;
- *базовые исследовательские действия:* проводить по самостоятельно составленному плану небольшое исследование на основе регионального материала; систематизировать и анализировать исторические факты, осуществлять реконструкцию исторических событий; самостоятельно формулировать обобщения и выводы по результатам проведенного исследования, определять новизну и обоснованность полученного результата;
- *работа с информацией:* применять различные методы, инструменты и запросы при поиске и отборе информации или данных из источников; выбирать, анализировать, систематизировать и интерпретировать информацию различных видов и форм представления; осуществлять анализ учебной и внеучебной исторической информации, извлекать информацию из источника; высказывать суждение о достоверности и значении информации источника.

### **Универсальные учебные коммуникативные действия:**

- *общение:* участвовать в обсуждении событий и личностей прошлого, раскрывать различие и сходство высказываемых оценок; выражать и аргументировать свою точку зрения в устном высказывании, письменном тексте; публично представлять результаты выполненного исследования, проекта; осваивать и применять правила межкультурного взаимодействия в школе и социальном окружении;
- *совместная деятельность:* участвовать в групповых формах работы; принимать цель совместной деятельности, коллективно строить действия по ее достижению; планировать и осуществлять совместную работу, коллективные учебные исследования и проекты по истории на основе

регионального материала; определять свое участие в общей работе, координировать свои действия с другими членами группы, оценивать полученные результаты и свой вклад в общую работу.

**Универсальные учебные регулятивные действия:**

– *самоорганизация*: ориентироваться в различных подходах принятия решений (индивидуальное, принятие решения в группе, принятие решений группой); составлять план действий (план реализации намеченного алгоритма решения), корректировать алгоритм с учетом получения новых знаний об изучаемом объекте; делать выбор и брать ответственность за решение;

– *самоконтроль*: владеть способами самоконтроля и рефлексии; объяснять причины достижения (недостижения) результатов деятельности, давать оценку приобретенному опыту, уметь находить позитивное в сложившейся ситуации; вносить коррективы в деятельность; оценивать соответствие результата цели и условиям;

– *эмоциональный интеллект*: ставить себя на место другого человека, понимать мотивы и намерения другого; регулировать способ выражения эмоций;

– *принятие себя и других*: осознанно относиться к другому человеку, его мнению; признавать свое право на ошибку и такое же право другого.

**ПРЕДМЕТНЫЕ РЕЗУЛЬТАТЫ**

**ПРЕДМЕТНЫЕ РЕЗУЛЬТАТЫ**

**1. Знание хронологии, работа с хронологией:**

- называть основные этапы региональной и отечественной истории, их хронологические рамки;
- локализовать во времени ключевые события истории Приморского края и отечественной истории; определять их принадлежность к части века (половина, треть, четверть);
  - устанавливать синхронность событий региональной и отечественной истории.

**2. Знание исторических фактов, работа с фактами:**

- указывать (называть) место, обстоятельства, участников, результаты важнейших событий истории Приморского края, отечественной истории

- группировать, систематизировать факты по заданному признаку (группировка событий по их принадлежности к историческим процессам, составление таблиц, схем).

### **3. Работа с исторической картой:**

- использовать историческую карту как источник информации о границах Приморского края, России и других государств, важнейших исторических событиях и процессах истории Приморского края и отечественной истории.;
- устанавливать на основе карты связи между географическим положением Приморского края, страны и особенностями их экономического, социального и политического развития.

### **4. Работа с историческими источниками:**

- различать виды письменных исторических источников (официальные, личные, литературные и др.);
- характеризовать обстоятельства и цель создания источника, раскрывать его информационную ценность;
- проводить поиск информации в тексте письменного источника, визуальных и вещественных памятниках эпохи;
- сопоставлять и систематизировать информацию из нескольких однотипных источников.

### **5. Историческое описание (реконструкция):**

- рассказывать о ключевых событиях истории Приморского края, истории., их участниках;
- составлять краткую характеристику известных персоналий отечественной истории (ключевые факты биографии, личные качества, деятельность);
- рассказывать об образе жизни различных групп населения в Приморском крае и России;
- представлять описание памятников материальной и художественной культуры изучаемой эпохи.

### **6. Анализ, объяснение исторических событий, явлений:**

- раскрывать существенные черты: а) экономического, социального и политического развития Приморского края и России ;
- объяснять смысл ключевых понятий, относящихся к определенной эпохе истории Приморского края и отечественной истории, конкретизировать их на примерах исторических событий, ситуаций;
- объяснять причины и следствия важнейших событий истории Приморского края отечественной и всеобщей истории.: а) выявлять в историческом тексте и излагать суждения о причинах и следствиях событий; б) систематизировать объяснение причин и следствий событий, представленное в нескольких текстах;

- проводить сопоставление однотипных событий и процессов истории Приморского края и отечественной истории: а) раскрывать повторяющиеся черты исторических ситуаций; б) выделять черты сходства и различия.

## ТЕМАТИЧЕСКОЕ ПЛАНИРОВАНИЕ

№ п/п	Наименование разделов и тем программы	Количество часов			Электронные (цифровые) образовательные ресурсы
		Всего	Контрольные работы	Практические работы	
1.	Далекое прошлое Приморья	1			
2.	Коренные народы Приморья	5			
3.	Русские географические открытия на Дальнем востоке 17-18 веках	2			
4.	Вхождение Приморья в состав российского государства	2			
5.	Заселение края во второй половине 19-начале 20 века	2			
6.	Освоение и развитие Приморья во второй половине 19 –начале 20 века	2			
7.	Край -воин	2			
8.	Повторение.	2			
9.	Приморье в эпоху великих потрясений 1914-1922 годов	1			
10.	Строительство нового общества. 1922-1941 годов.	3			
11.	На дальнем пограничье	2			
12.	Приморье в годы Великой отечественной войны	1			

13.	Развитие края во второй половине 20 века.	3			
14.	Культурная жизнь Приморья в 1950-1980-е годы	1			
15.	Приморский край на рубеже 20-21 веков	1			
16.	Итоговое повторение по курсу «Мой Приморский край»	3			
ОБЩЕЕ КОЛИЧЕСТВО ЧАСОВ ПО ПРОГРАММЕ		34	0	0	

### 2.3.5 РАБОЧАЯ ПРОГРАММА ЭЛЕКТИВНОГО КУРСА «ПРАКТИКУМ ПО РУССКОМУ ЯЗЫКУ»

Пояснительная записка.

Программа предмета «Практикум по русскому языку» для 7-9 классов разработана в соответствии с:  
Законом Российской Федерации «Об образовании в Российской Федерации» от 29.12.2012г.

№273-ФЗ;

Основной образовательной программой основного общего образования МБОУ «СОШ № 130 с углубленным изучением отдельных предметов» г. Уссурийска

Уставом МБОУ «СОШ № 130 с углубленным изучением отдельных предметов» г. Уссурийска

Положением о рабочей программе учебных предметов, курсов, дисциплин, учебных модулей в МБОУ «СОШ № 130 с углубленным изучением отдельных предметов» г. Уссурийска

В соответствии с учебным планом основного общего образования МБОУ «СОШ № 130 с углубленным изучением отдельных предметов» г. Уссурийска на изучение программы «Практикум по русскому языку» отводится 102 часа (по 1 часу в неделю в 7 - 9 классах из расчета 34 учебные недели за год). Срок реализации программы – 3 года.

СОДЕРЖАНИЕ ПРОГРАММЫ ПРЕДМЕТА «ПРАКТИКУМ ПО РУССКОМУ ЯЗЫКУ»

7 класс Введение.

Высказывания великих людей о русском языке. Пословицы и поговорки о родном языке. История некоторых слов.

Орфография

Работа с некоторыми школьными правилами создание новых формулировок правил. Рассказ об этимологии – разделе языкознания, который исследует происхождение и историю развития слов. Запоминание и правильное написать трудных и не поддающихся проверке слов. Нахождение внутри слов забавных матрёшек, которые помогут легко запомнить правописание. Но матрёшки живут не во всех словах. Как поступать в таких случаях? Использование Ъ и Ь Лексическая стилистика.

Омонимы. Омофоны. Омографы. Омонимия в основе загадок. Употребление паронимов. Их отличия. Жаргоны, диалектизмы, использование историзмов и лексические неологизмы. Речевая избыточность и речевая недостаточность. Плеоназм. Скрытая тавтология. Знакомство с каламбуром, многозначностью.

Определение, как рождаются слово

Грамматика. Синтаксис и морфология. Предложение

Составление предложений. Прямой порядок слов. Инверсия.

Использование порядка слов в стилистических целях, для усиления выразительности речи. Актуальное членение.

Составление текстов с согласованием названий городов, названий рек, озер, заливов и пр. Согласование зарубежных республик, административно-территориальных единиц и астрономических названий.

Морфология. Наречие

Наречие. Способы образования наречий. Решение лингвистических примеров и задач. Разряды наречий.

Употребление наречий в тексте. Суффиксы наречий.

Зависимость правописания от суффикса. Наречия в загадках.

Правописание не и ни в наречиях.

Слова категории состояния

Слова категории состояния: их виды и применение.

Предлог.

Роль предлога в речи и в тексте. Конструкции с предлогом и без предлога. Различие предлогов в соответствии с присущими им значениями.

Употребление предлогов с географическими объектами, при названиях островов, гор, местностей, транспортных средств.

Союз

Правописание союзов. Роль союзов в тексте. Построение текстов Частица

Разряды частиц. Значение и роль частицы в тексте.

Междометие.

Слова вежливости, междометия. Звукоподражательные слова, их роль и употребление. Культура речи. Речевой этикет. Насыщенность и культура речи. Функциональные разновидности языка, их особенности.

7 класс

Речевая культура – часть общечеловеческой культуры.

Культура языка. Культура речи

Язык и речь. Языковая норма как историческая категория. Понятие нормы в современной лингвистике. Формирование норм литературного языка.

Признаки нормы. Понятие вариантов норм.

Написание сжатого изложения. Эволюция языковых норм.

Сочинение как жанр различных стилей речи.

Типология норм

Ошибки грамматические и речевые. Качества хорошей речи. Основные качества хорошей речи. Общая характеристика. Правильность как основа хорошей речи. Содержательность хорошей речи. Выразительность и гибкость хорошей речи. Уместность и доступность хорошей речи. Точность речи. Техника речи. Понятие техники речи в современной лингвистике. Нормы речи

Орфоэпические нормы. Лексика. Лексические нормы. Словообразовательные нормы. Морфологические нормы и их особенности. Синтаксис и пунктуация. Синтаксические нормы и их особенности. Речевые ошибки при употреблении синтаксических средств языка. Синтаксис

Употребление обособленных определений и обстоятельств в речи.

Употребление вводных слов, обращений и междометий в речи. Употребление знаков препинания в сложносочиненных, сложноподчиненных предложениях. Многокомпонентные синтаксические конструкции и знаки препинания в них. Употребление знаков препинания в бессоюзных сложных предложениях. Синтаксический минимум. Правописные (орфографические и пунктуационные) нормы.

класс

Структура экзаменационно работы по русскому языку в й новой форме и критерии её оценивания. Тренировочные задания по оформлению бланков

Построение сжатого изложения

Сжатое изложение. Основные признаки изложения. Композиция. Содержательные и языковые способы сокращения текста. Построение сжатого изложения. Редактирование изложения.

Орфография

Орфография как система обязательных норм письменной речи

(орфографическая норма). Строение орфографических правил. Алгоритм применения орфограмм. Правописание приставок. Правописание суффиксов. Правописание н – nn в различных частях речи.

Слитное и раздельное написание НЕ с разными частями речи. Правописание производных предлогов, союзов, частиц. Частицы НЕ-НИ. Текстовые иллюстрации орфографических норм.

Пунктуация

Словосочетание. Предложение. Простое осложнённое предложение. Однородные и неоднородные члены предложения. Сложное предложение. Знаки препинания в простом осложнённом предложении. Знаки препинания в сложносочинённом предложении. Знаки препинания в сложноподчинённом предложении, в предложениях с обособленными обстоятельствами и определениями. Знаки препинания при обращении и прямой речи, оформлении цитат. Тире и двоеточие в предложениях. Текстовые иллюстрации синтаксических и пунктуационных норм.

### РЕЗУЛЬТАТЫ ОСВОЕНИЯ ПРОГРАММЫ ВНЕУРОЧНОЙ ДЕЯТЕЛЬНОСТИ ЛИЧНОСТНЫЕ

понимание русского языка как одной из основных национальнокультурных ценностей русского народа, определяющей роли родного языка в развитии интеллектуальных, творческих способностей и моральных качеств личности, его значения в процессе получения школьного образования; осознание эстетической ценности русского языка; уважительное отношение к родному языку, гордость за него; потребность сохранить чистоту русского языка как явления национальной культуры; стремление к речевому самосовершенствованию; формирование достаточного объема словарного запаса и усвоение грамматических средств для свободного выражения мыслей и чувств в процессе речевого общения; способность к самооценке на основе наблюдения за собственной речью; совершенствование духовно-нравственных качеств личности, воспитание чувства любви к многонациональному Отечеству, уважительного отношения к русской литературе

эмоциональность; умение осознавать и определять (называть) свои эмоции;

эмпатия – умение осознавать и определять эмоции других людей; сочувствовать другим людям, сопереживать;

чувство прекрасного – умение чувствовать красоту и выразительность речи, стремиться к совершенствованию собственной речи;

любовь и уважение к Отечеству, его языку, культуре;

интерес к чтению, к ведению диалога с автором текста; потребность в чтении;

интерес к письму, к созданию собственных текстов, к письменной форме общения;

интерес к изучению языка

### МЕТАПРЕДМЕТНЫЕ

#### Регулятивные

самостоятельно формулировать тему и цели урока;

составлять план решения учебной проблемы совместно с учителем;

работать по плану, сверяя свои действия с целью, корректировать свою деятельность;

в диалоге с учителем вырабатывать критерии оценки и

определять степень успешности своей работы и работы

других в соответствии с

#### Познавательные

перерабатывать и преобразовывать информацию из одной формы в другую (составлять план, таблицу, схему);



пользоваться словарями, справочниками;  
 осуществлять анализ и синтез;  
 устанавливать причинно-следственные связи;  
 строить рассуждения;

#### Коммуникативные

адекватно использовать речевые средства для решения различных коммуникативных задач; владеть монологической и диалогической формами речи.

высказывать и обосновывать свою точку зрения;  
 слушать и слышать других, пытаться принимать иную точку зрения, быть готовым корректировать свою точку зрения;  
 договариваться и приходить к общему решению в совместной деятельности;  
 задавать вопросы.

#### ПРЕДМЕТНЫЕ

правильно произносить употребительные слова изученных частей речи; свободно пользоваться орфоэпическим словарём;  
 объяснять значение слова, его написание и грамматические признаки, опираясь на словообразовательный анализ и типичные словообразовательные модели; опознавать основные способы словообразования (приставочный, суффиксальный, бессуффиксный, приставочносуффиксальный, сложение разных видов); сращение, переход слова одной части речи в другую;  
 свободно пользоваться лексическими словарями разных видов;  
 распознавать части речи; знать морфологические признаки частей речи и систему формоизменения;  
 характеризовать изученные орфограммы, объяснять их правописание; правильно писать слова с изученными орфограммами; свободно пользоваться орфографическим словарём;  
 определять синтаксическую роль частей речи; различать и правильно строить сложные предложения с сочинительными и подчинительными союзами; использовать сочинительные союзы как средство связи предложений в тексте; соблюдать правильную интонацию предложений в речи;  
 по пунктуации: обосновывать и правильно употреблять  
 знаки препинания, на основе изученного ранее в простых и сложных синтаксических конструкциях  
 владение всеми видами речевой деятельности  
 правильно писать трудные для запоминания слова  
 писать сжатое изложение  
 сокращать информацию без потери смысла

#### ТЕМАТИЧЕСКОЕ ПЛАНИРОВАНИЕ

#### ПРОГРАММЫ

№ занятия	Тема	Колво часов
7 класс - 34 ч.		
	Введение	1 ч.
1	Цели, задачи программы. Высказывания великих людей о русском языке. Пословицы и поговорки о родном языке. История некоторых слов.	1
	Орфография	5
1	Работа с некоторыми школьными правилами создание новых формулировок правил	1
2	Рассказ об этимологии – разделе языкознания, который исследует происхождение и историю развития слов.	1
3-4	Запоминание и правильное написать трудных и не поддающихся проверке слов.	2
5	Использование Ъ и Ь	1
	Лексическая стилистика	6
6	Омонимы. Омофоны. Омографы	1
7	Омонимия в основе загадок.	1

8	Употребление паронимов. Их отличия.	1
9	Жаргоны, диалектизмы, использование историзмов и лексические неологизмы	1
10	Речевая избыточность и речевая недостаточность. Плеоназм. Скрытая тавтология..	1

11	Знакомство с каламбуром, многозначностью. Определение, как рождаются слово	1
	Грамматика. Синтаксис и морфология. Предложение	4
12	Составление предложений. Прямой порядок слов. Инверсия	1
13	Использование порядка слов в стилистических целях, для усиления выразительности речи. Актуальное членение.	1
14	Составление текстов с согласованием названий городов, названий рек, озер, заливов и пр.	1
15	Согласование зарубежных республик, административно-территориальных единиц и астрономических названий.	1
	Морфология. Наречие	5

16	Наречие. Способы образования наречий	1
17	Решение лингвистических примеров и задач.	1
18	Разряды наречий. Употребление наречий в тексте	1
19	Суффиксы наречий. Зависимость правописания от суффикса.	1
20	Наречия в загадках. Правописание не и ни в наречиях.	1
	Слова категории состояния.	2
21-22	Слова категории состояния: их виды и применение.	2
	Предлог	3
23	Роль предлога в речи и в тексте. Конструкции с предлогом и без предлога.	1
24	Различие предлогов в соответствии с присущими им значениями.	1
25-26	Употребление предлогов с географическими объектами, при названиях островов, гор, местностей, транспортных средств.	2
	Союз	2

27-28	Правописание союзов. Роль союзов в тексте. Построение текстов	2
-------	---	---

	Частица	2
29-30	Разряды частиц. Значение и роль частицы в тексте.	2
	Междометие	4
31	Слова вежливости, междометия. Звукоподражательные слова, их роль и употребление.	1
32	Культура речи. Речевой этикет. Насыщенность и культура речи	1
33-34	Функциональные разновидности языка, их особенности.	2

8 класс - 34  
ч.

	Речевая культура – часть общечеловеческой культуры. Культура языка. Культура речи	8 ч.
1	Язык и речь. Языковая норма как историческая категория.	1
2	Понятие нормы в современной лингвистике	1
3	Формирование норм литературного языка	1
4	Признаки нормы. Понятие вариантов норм.	1

5	Эволюция языковых норм	1
6-8	Сочинение как жанр различных стилей речи.	3
	Типология норм	9 ч.
9-10	Ошибки грамматические и речевые	2
11-13	Качества хорошей речи. Основные качества хорошей речи. Общая характеристика. Правильность как основа хорошей речи. Содержательность хорошей речи.	3
14-16	Выразительность и гибкость хорошей речи Уместность и доступность хорошей речи.	3
17	Точность речи. Техника речи. Понятие техники речи в современной лингвистике.	1
	Нормы речи	8 ч
18	Орфоэпические нормы	1
19	Лексика. Лексические нормы	1

20	Словообразовательные нормы.	1
21-22	Морфологические нормы и их особенности	2
23-24	Синтаксис и пунктуация. Синтаксические нормы и их особенности.	2

25	Речевые ошибки при употреблении синтаксических средств языка.	1
	Синтаксис	9 ч
26	Употребление обособленных определений и обстоятельств в речи	1
27	Употребление вводных слов, обращений и междометий в речи.	1
28	Употребление знаков препинания в сложносочиненных, сложноподчиненных предложениях	1
29-30	Многокомпонентные синтаксические конструкции и знаки препинания в них.	2
31	Употребление знаков препинания в бессоюзных сложных предложениях.	1
32	Синтаксический минимум	1
33-34	Правописные (орфографические и пунктуационные) нормы.	2
9 класс - 34 ч.		
1.	Введение. Структура экзаменационной работы по русскому языку в новой форме и критерии её оценивания.	2
	Построение сжатого изложения	10
2.	Определение, признаки и характеристика изложения	2

3.	Сжатое изложение и его особенности. Композиция изложения .	2
4.	Содержательные и языковые способы сокращения текста: грамматические, логические, синтаксические.	2
5.	Построение сжатого изложения	2
6.	Редактирование сжатого изложения	2
	Орфография	10
7.	Орфография как система обязательных норм письменной речи (орфографическая норма). Строение орфографических правил. Алгоритмы применения орфограмм.	2
8.	Правописание приставок. Правописание суффиксов.	2
9.	Правописание н – нн в различных частях речи.	2
10.	Слитное и раздельное написание НЕ с разными частями речи.	2
11.	Правописание производных предлогов, союзов, частиц. Частицы НЕ-НИ	2
	Пунктуация	10
12.	Словосочетание. Предложение.	1



13.	Простое осложнённое предложение. Однородные и неоднородные члены предложения. Знаки препинания в простом осложнённом предложении.	1
14.	Сложное предложение. Знаки препинания в сложносочинённом предложении	2
15.	Знаки препинания в сложноподчинённом предложении, в предложениях с обособленными обстоятельствами и определениями. Знаки препинания при обращении и прямой речи, оформлении цитат	2
16.	Тире и двоеточие в предложениях	2

### 2.3.6 РАБОЧАЯ ПРОГРАММА ЭЛЕКТИВНОГО КУРСА «ПРАКТИКУМ ПО БИОЛОГИИ»

#### Пояснительная записка

Рабочая программа учебного курса внеурочной деятельности «ПРАКТИКУМ ПО БИОЛОГИИ» (9 класс) разработана в соответствии с пунктом 32.1 ФГОС ООО и реализуется 1 год.

Рабочая программа учебного курса внеурочной деятельности разработана учителем-педагогом в соответствии с «Положением о рабочих программах учебных предметов, учебных курсов, модулей», МБОУ «СОШ №130» и определяет организацию образовательной деятельности учителем в образовательной организации по учебному курсу внеурочной деятельности «Элективный курс ««ПРАКТИКУМ ПО БИОЛОГИИ»» в 9 классе.

Рабочая программа учебного курса внеурочной деятельности «Элективный курс ««ПРАКТИКУМ ПО БИОЛОГИИ»» (9 кл.) является частью основной образовательной программы основного общего образования определяющей. Предлагаемый практикум «Биолаборатория» предназначен для элективных курсов школьников, изучающих биологию на базовом уровне, и включает лабораторные работы, самонаблюдения, упражнения, полезные советы. Практикум целесообразно сочетать с лекциями и решениями заданий ГИА для подготовки к экзамену. Работы могут быть выполнены в условиях кабинета, так и дома. При проведении лабораторных работ используется оборудование, которое имеется в школе.

Поскольку материал рассчитан на усвоение полученных знаний на занятиях, в начале большинства работ есть раздел «Предварительные сведения», который знакомит учащихся с сущностью проблемы. При проведении занятий можно использовать таблицы, модели, экранные пособия, в том числе видеозаписи, соответствующие теме. Кроме того, повторное использование пособий из раздела биологии позволит обобщить предшествующий опыт на более высоком уровне и в несколько другом аспекте. Комплексное применение учебного оборудования будет способствовать более эффективному усвоению знаний.

**Цель:** подготовка к успешной сдаче государственной итоговой аттестации выпускников 9 классов в форме ОГЭ по биологии (знакомство школьников с особенностями данной формы аттестации, отработка ими навыков заполнения аттестационных документов и бланков ответов).

**Задачи:**

- ✓ Обобщить и систематизировать знания, полученные на уроках биологии с 5-9 классы.
- ✓ Дать понятие о процедуре проведения итоговой аттестации в разных формах, критериях оценки знаний учащихся и правилах заполнения экзаменационных бланков.
- ✓ Повторить и закрепить наиболее значимые темы из основной школы, изучаемые на заключительном этапе общего биологического образования.
- ✓ Закрепить материал, который ежегодно вызывает затруднения при сдаче ОГЭ.
- ✓ Формировать у обучающихся умения работать с текстом, рисунками, схемами, извлекать и анализировать информацию из различных источников.
- ✓ Научить четко и кратко, по существу вопроса письменно излагать свои мысли при выполнении заданий со свободным развернутым ответом.
- ✓ Научить эффективно распределять время на подготовку ответа и правильно его выстраивать.
- ✓ Формировать навыки самостоятельной работы учащихся и практического использования знаний.
- ✓ Развивать коммуникативную компетентность учащихся через решение экологических задач, изучение вопросов сохранения окружающей среды и здоровья человека.
- ✓ Обеспечить благоприятные условия для успешной сдачи государственной итоговой аттестации по биологии.

**Место и роль учебного курса**

На уроках биологии в 9 классах недостаточное количество часов отведено для тщательной отработки знаний и умений базового уровня. С этой целью при проведении индивидуальных и групповых занятий особое внимание целесообразно уделить повторению и закреплению наиболее значимых и наиболее трудно усваиваемых школьниками знаний из основной школы, изучаемых на заключительном этапе биологического образования.

Программа курса «ПРАКТИКУМ ПО БИОЛОГИИ» позволит расширить и систематизировать знания учащихся о важнейших признаках основных царств живой природы: животных, растений, грибов, бактерий и простейших организмов; классификации растений и животных: отдел (тип), класс; об усложнении растений и животных в процессе эволюции; о биоразнообразии как основы устойчивости биосферы и результата эволюции.

Учитывая результаты анализа экзаменуемых на протяжении нескольких лет, при подготовке к ОГЭ следует обратить внимание на закрепление материала, который ежегодно вызывает затруднения: химическая организация клетки; обмен веществ и превращение энергии; нейрогуморальная регуляция физиологических процессов, протекающих в организме человека, характеристика классов покрытосеменных растений, позвоночных животных.

Особое внимание следует уделить формированию у школьников умений обосновывать сущность биологических процессов и явлений, наследственности и изменчивости, норм и правил здорового образа жизни, поведения человека в природе, последствий глобальных изменений в биосфере; устанавливать единство и эволюцию органического мира, взаимосвязь строения и функций клеток, тканей, организма и окружающей среды; выявлять причинно-следственные связи в природе; формулировать мировоззренческие выводы на основе знаний биологических теорий, законов, закономерностей.

В соответствии с кодификатором элементов содержания и требований к уровню подготовки выпускников по биологии содержание курса поделено на 5 содержательных блоков. Содержание этих блоков направлено на активизацию, систематизацию знаний об основных положениях биологических законов, теорий, закономерностей, гипотез, строение и признаков биологических объектов; сущности биологических процессов и явлений; особенностей строения и жизнедеятельности организма человека.

**Первый блок «Биология как наука»** включает в себя задания, контролируемые знания: о роли биологии в формировании современной естественнонаучной картины мира, в практической деятельности людей; методах изучения живых объектов (наблюдение, описание, измерение, эксперимент).

**Второй блок «Признаки живых организмов»** представлен заданиями, проверяющими знания: о строении, функциях и многообразии клеток, тканей, органов и систем органов; признаках живых организмов, наследственности и изменчивости; способах размножения, приемах выращивания растений и разведения животных. **Третий блок «Система, многообразие и эволюция живой природы»**

содержит задания, контролируемые знания: о важнейших отличительных признаках основных царств живой природы (Животные, Растения, Грибы, Бактерии, Вирусы); классификации растений и животных (отдел (тип), класс); об усложнении растений и животных в процессе эволюции; о биоразнообразии как основе устойчивости биосферы и результате эволюции.

**Четвертый блок «Человек и его здоровье»** содержит задания, выявляющие знания: о происхождении человека и его биосоциальной природе, высшей нервной деятельности и об особенностях поведения человека; строении и жизнедеятельности органов и систем органов (нервной, эндокринной, кровеносной, лимфатической, дыхания, выделения, пищеварения, половой, опоры и движения); в окружающей среде, об

иммунитете, органах чувств, о нейрогуморальной регуляции процессов жизнедеятельности; санитарно-гигиенических нормах и правилах здорового образа жизни.

**Пятый блок «Взаимосвязи организмов и окружающей среды»** содержит задания, проверяющие знания: о системной организации живой природы, об экологических факторах, о взаимодействии разных видов в природе; об естественных и искусственных экосистемах и о входящих в них компонентах, пищевых связях; об экологических проблемах, их влиянии на собственную жизнь и жизнь других людей; о правилах поведения в природе.

В ходе групповых занятий следует уделять большое внимание формированию предметной компетентности - природоохранной, здоровьесберегающей, исследовательской, формированию у учащихся умений работать с текстом, рисунками, схемами, извлекать и анализировать информацию из различных источников. Сформировать умение четко и кратко, по существу вопроса письменно излагать свои мысли при выполнении заданий со свободным развёрнутым ответом.

В качестве текущего контроля знаний и умений обучающихся предусмотрено проведение промежуточного тестирования по пройденным темам, итоговая проверка знаний – в виде выполнения демонстрационных вариантов ОГЭ за текущий и прошедший года.

Программа рассчитана на 34 часа в год, 1 час в неделю. В 9 классе

Планируемые результаты обучения внеурочной деятельности

Планируемые результаты освоения курса

**Личностные результаты:** развитие любознательности, сообразительности при выполнении разнообразных заданий проблемного и эвристического характера; развитие внимательности, настойчивости, целеустремлённости, умения преодолевать трудности — качеств весьма важных в практической деятельности любого человека; воспитание чувства справедливости, ответственности; развитие самостоятельности суждений, независимости и нестандартности мышления.

1. Готовность и способность обучающихся к саморазвитию и самообразованию на основе мотивации к обучению и познанию;
2. Сформированность целостного мировоззрения, соответствующего современному уровню развития науки и общественной практики, учитывающего социальное, культурное, языковое, духовное многообразие современного мира.
3. Осознанное, уважительное и доброжелательное отношение к другому человеку, его мнению, мировоззрению, культуре, языку, вере, гражданской позиции. Готовность и способность вести диалог с другими людьми и достигать в нем взаимопонимания.
4. Сформированность ценности здорового и безопасного образа жизни; интериоризация правил индивидуального и коллективного безопасного поведения в чрезвычайных ситуациях, угрожающих жизни и здоровью людей, правил поведения на транспорте и на дорогах.

5. Сформированность основ экологической культуры, соответствующей современному уровню экологического мышления, наличие опыта экологически ориентированной рефлексивно-оценочной и практической деятельности в жизненных ситуациях (готовность к исследованию природы, к занятиям сельскохозяйственным трудом, к художественно-эстетическому отражению природы, к занятиям туризмом, в том числе экотуризмом, к осуществлению природоохранной деятельности).

**Метапредметные результаты Регулятивные УУД :**

Определять и формулировать цель деятельности с помощью учителя. Проговаривать последовательность действий. Учиться работать по предложенному учителем плану. Учиться отличать, верно, выполненное задание от неверного. Учиться совместно с учителем и другими учениками давать эмоциональную оценку деятельности товарищей.

Умение самостоятельно определять цели обучения, ставить и формулировать новые задачи в учебе и познавательной деятельности, развивать мотивы и интересы своей познавательной деятельности. Обучающийся сможет:

- анализировать существующие и планировать будущие образовательные результаты;
- идентифицировать собственные проблемы и определять главную проблему;
- выдвигать версии решения проблемы, формулировать гипотезы, предвосхищать конечный результат;
- ставить цель деятельности на основе определенной проблемы и существующих возможностей;
- формулировать учебные задачи как шаги достижения поставленной цели деятельности;
- обосновывать целевые ориентиры и приоритеты ссылками на ценности, указывая и обосновывая логическую последовательность шагов.

Умение самостоятельно планировать пути достижения целей, в том числе альтернативные, осознанно выбирать наиболее эффективные способы решения учебных и познавательных задач. Обучающийся сможет:

- определять необходимые действие(я) в соответствии с учебной и познавательной задачей и составлять алгоритм их выполнения;
- обосновывать и осуществлять выбор наиболее эффективных способов решения учебных и познавательных задач;
- определять/находить, в том числе из предложенных вариантов, условия для выполнения учебной и познавательной задачи;
- выстраивать жизненные планы на краткосрочное будущее (заявлять целевые ориентиры, ставить адекватные им задачи и предлагать действия, указывая и обосновывая логическую последовательность шагов);
- выбирать из предложенных вариантов и самостоятельно искать средства/ресурсы для решения задачи/достижения цели; □ составлять план решения проблемы (выполнения проекта, проведения исследования);

Умение соотносить свои действия с планируемыми результатами, осуществлять контроль своей деятельности в процессе достижения результата, определять способы действий в рамках предложенных условий и требований, корректировать свои действия в соответствии с изменяющейся ситуацией. Обучающийся сможет:

- определять совместно с педагогом и сверстниками критерии планируемых результатов и критерии оценки своей учебной деятельности;
- систематизировать (в том числе выбирать приоритетные) критерии планируемых результатов и оценки своей деятельности;
- отбирать инструменты для оценивания своей деятельности, осуществлять самоконтроль своей деятельности в рамках предложенных условий и требований;
- оценивать свою деятельность, аргументируя причины достижения или отсутствия планируемого результата;

*Познавательные УУД:*

Ориентироваться в своей системе знаний: отличать новое от уже известного с помощью учителя. Делать предварительный отбор источников информации. Добывать новые знания: находить ответы на вопросы. Перерабатывать полученную информацию: делать выводы в результате совместной работы всего класса.

Умение определять понятия, создавать обобщения, устанавливать аналогии, классифицировать, самостоятельно выбирать основания и критерии для классификации, устанавливать причинно-следственные связи, строить логическое рассуждение, умозаключение (индуктивное, дедуктивное, по аналогии) и делать выводы. Обучающийся сможет:

- подбирать слова, соподчиненные ключевому слову, определяющие его признаки и свойства;
- выстраивать логическую цепочку, состоящую из ключевого слова и соподчиненных ему слов;
- выделять общий признак двух или нескольких предметов или явлений и объяснять их сходство;
- объединять предметы и явления в группы по определенным признакам, сравнивать, классифицировать и обобщать факты и явления;  выделять явление из общего ряда других явлений;
- определять обстоятельства, которые предшествовали возникновению связи между явлениями, из этих обстоятельств выделять определяющие, способные быть причиной данного явления, выявлять причины и следствия явлений;
- строить рассуждение от общих закономерностей к частным явлениям и от частных явлений к общим закономерностям;
- строить рассуждение на основе сравнения предметов и явлений, выделяя при этом общие признаки;

*Коммуникативные УУД:*

Донести свою позицию до других: оформлять свою мысль в устной и письменной речи (на уровне одного предложения или небольшого текста). Слушать и понимать речь других. Читать и пересказывать текст. Совместно договариваться о правилах общения и поведения в школе и следовать им. Учиться выполнять различные роли в группе (лидера, исполнителя,  критика).

Умение осознанно использовать речевые средства в соответствии с задачей коммуникации для выражения своих чувств, мыслей и потребностей для планирования и регуляции своей деятельности; владение устной и письменной речью, монологической контекстной речью. Обучающийся сможет:

- определять задачу коммуникации и в соответствии с ней отбирать речевые средства;

- отбирать и использовать речевые средства в процессе коммуникации с другими людьми (диалог в паре, в малой группе и т. д.); представлять в устной или письменной форме развернутый план собственной деятельности

Формирование и развитие компетентности в области использования информационно-коммуникационных технологий (далее – ИКТ).  
Обучающийся сможет:

- целенаправленно искать и использовать информационные ресурсы, необходимые для решения учебных и практических задач с помощью средств ИКТ;
- использовать компьютерные технологии (включая выбор адекватных задаче инструментальных программно-аппаратных средств и сервисов) для решения информационных и коммуникационных учебных задач, в том числе: вычисление, написание писем, сочинений, докладов, рефератов, создание презентаций и др.;

### **Предметные результаты:**

#### **Выпускник научится:**

- выделять существенные признаки биологических объектов (вида, экосистемы, биосферы) и процессов, характерных для сообществ живых организмов;
- аргументировать, приводить доказательства необходимости защиты окружающей среды;
- аргументировать, приводить доказательства зависимости здоровья человека от состояния окружающей среды; □ осуществлять классификацию биологических объектов на основе определения их принадлежности к определенной систематической группе;
- раскрывать роль биологии в практической деятельности людей; роль биологических объектов в природе и жизни человека; значение биологического разнообразия для сохранения биосферы;
- объяснять общность происхождения и эволюции организмов на основе сопоставления особенностей их строения и функционирования; □ объяснять механизмы наследственности и изменчивости, возникновения приспособленности, процесс видообразования;
- различать по внешнему виду, схемам и описаниям реальные биологические объекты или их изображения, выявляя отличительные признаки биологических объектов;
- сравнивать биологические объекты, процессы; делать выводы и умозаключения на основе сравнения;
- устанавливать взаимосвязи между особенностями строения и функциями органов и систем органов;
- использовать методы биологической науки: наблюдать и описывать биологические объекты и процессы; ставить биологические эксперименты и объяснять их результаты;
- знать и аргументировать основные правила поведения в природе; анализировать и оценивать последствия деятельности человека в природе;

- описывать и использовать приемы выращивания и размножения культурных растений и домашних животных, ухода за ними в агроценозах;
- находить в учебной, научно-популярной литературе, Интернет-ресурсах информацию о живой природе, оформлять ее в виде письменных сообщений, докладов, рефератов;
- знать и соблюдать правила работы в кабинете биологии.

**Выпускник получит возможность научиться:**

- понимать экологические проблемы, возникающие в условиях нерационального природопользования, и пути решения этих проблем;
- анализировать и оценивать целевые и смысловые установки в своих действиях и поступках по отношению к здоровью своему и окружающих, последствия влияния факторов риска на здоровье человека;
- находить информацию по вопросам общей биологии в научно-популярной литературе, специализированных биологических словарях, справочниках, Интернет-ресурсах, анализировать и оценивать ее, переводить из одной формы в другую;
- ориентироваться в системе моральных норм и ценностей по отношению к объектам живой природы, собственному здоровью и здоровью других людей (признание высокой ценности жизни во всех ее проявлениях, экологическое сознание, эмоционально-ценностное отношение к объектам живой природы);
- создавать собственные письменные и устные сообщения о современных проблемах в области биологии и охраны окружающей среды на основе нескольких источников информации, сопровождать выступление презентацией, учитывая особенности аудитории сверстников;
- работать в группе сверстников при решении познавательных задач связанных с теоретическими и практическими проблемами в области молекулярной биологии, генетики, экологии, биотехнологии, медицины и охраны окружающей среды, планировать совместную деятельность, учитывать мнение окружающих и адекватно оценивать собственный вклад в деятельность группы.

Содержание изучаемого курса

**Тема 1. Биология как наука. Методы биологии.**

Роль биологии в формировании современной естественнонаучной картины мира, в практической деятельности людей. Методы изучения живых объектов. Биологический эксперимент. Наблюдение, описание, измерение биологических объектов.

**Тема 2. Признаки живых организмов.**

1. Клеточное строение организмов



Клеточное строение организмов как доказательство их родства, единства живой природы. Клетка как биологическая система. Неорганические вещества: вода и минеральные соли. Органические вещества клетки – белки, углеводы, нуклеиновые кислоты, АТФ и другие макроэргические вещества. Гены и хромосомы.

Нарушения в строении и функционировании клеток – одна из причин заболеваний организмов. Биологические мембраны. Строение эукариотической клетки. Мембранные и немембранные органоиды. Органоиды клетки, их структура, назначение в клетке. Органоиды клеток представителей разных таксонов. Включения клетки, цитоскелет – принципы организации, функции в клетке. Вирусы – неклеточные формы жизни.

### 1. Признаки живых организмов.

Признаки организмов. Наследственность и изменчивость – свойства организмов. Прокариоты и эукариоты. Строение ядра. Нуклеиновые кислоты, их роль в клетке. Классификация организмов по способам питания. Одноклеточные и многоклеточные организмы. Ткани, органы, системы органов растений и животных, выявление изменчивости организмов. Приемы выращивания и размножения растений и домашних животных, ухода за ними.

## **Тема 3. Система, многообразие и эволюция живой природы.**

### 3.1 Царство Бактерии.

Царство Бактерии. Роль бактерий в природе, жизни человека и собственной деятельности. Бактерии – возбудители заболеваний растений, животных, человека.

### 3.2 Царство Грибы.

Царство Грибы. Лишайники. организация, классификация, роль и место в биосфере, значение для человека.

### 3.3 Царство Растения.

Царство Растения. Систематический обзор царства Растения: мхи, папоротникообразные, голосеменные и покрытосеменные (цветковые). Ткани и органы высших растений. Основные семейства цветковых растений.

### 3.4. Царство Животные.

Царство Животные. Систематический обзор царства Животные. Общая характеристика беспозвоночных животных. Кишечнополостные. Плоские черви. Круглые черви. Кольчатые черви. Моллюски. Членистоногие. Тип Хордовые. Общая характеристика надклассов классов: Рыбы, Четвероногие. Характеристика классов животных: Земноводные, Пресмыкающиеся, Птицы, Млекопитающие.

### 3.5 Учение об эволюции органического мира.

Учение об эволюции органического мира. Ч. Дарвин – основоположник учения об эволюции. Усложнение растений и животных в процессе эволюции. Биологическое разнообразие как основа устойчивости биосферы и результата эволюции.

## **Тема 4. Человек и его здоровье.**

### 4.1. Сходство человека с животными и отличие от них. Общий план строения и процессы жизнедеятельности человека.

Сходство человека с животными и отличие от них. Общий план строения и процессы жизнедеятельности человека.

#### 4.2. Нейрогуморальная регуляция процессов жизнедеятельности организма.

Нейрогуморальная регуляция процессов жизнедеятельности организма. Рефлекторная дуга. Железы внутренней секреции. Эндокринный аппарат. Его роль в общей регуляции функций организма человека. Нервная система человека. Рефлекс. Состав центрального и периферического отделов нервной системы. Вегетативная нервная система. Строение спинного и головного мозга.

#### 4.3. Питание. Система пищеварения. Роль ферментов в пищеварении.

Питание. Система пищеварения. Роль ферментов в пищеварении

#### 4.4. Дыхание. Система дыхания.

Дыхание. Система дыхания.

#### 4.5. Внутренняя среда организма.

Внутренняя среда организма: кровь, лимфа, тканевая жидкость. Кровь и кровообращение. Состав и функции крови. Кроветворение. Роль клеток крови в жизнедеятельности организма. Взаимосвязь систем внутренней среды организма: крови, лимфы и тканевой жидкости. Иммуитет. Системы иммунитета. Виды иммунитета. Клеточный и гуморальный иммунитет. Кровеносная система. Сердце. Работа и регуляция.

#### 4.6. Транспорт веществ. Кровеносная и лимфатическая системы.

Транспорт веществ. Кровеносная и лимфатическая системы. Структурно-функциональные единицы органов.

#### 4.7. Обмен веществ и превращение энергии.

Обмен веществ и превращение энергии в организме человека. Витамины.

#### 4.8. Выделение продуктов жизнедеятельности. Система выделения.

Выделение продуктов жизнедеятельности. Система выделения. Структурно-функциональные единицы органов.

#### 4.9. Покровы тела и их функции.

Покровы тела и их функции.

#### 4.10. Размножение и развитие организма человека.

Размножение и развитие организма человека. Система размножения. Индивидуальное развитие человека. Эмбриональный и постэмбриональный периоды. Структурно-функциональные единицы органов. Наследование признаков у человека. Наследственные болезни, их причины и предупреждение

#### 4.11. Опора и движение. Опорно-двигательный аппарат.

Опора и движение. Опорно-двигательный аппарат. Структурно-функциональные единицы органов.

#### 4.12. Органы чувств, их роль в жизни человека.

Органы чувств, их роль в жизни человека. Структурно-функциональные единицы органов.

#### 4.13. Психология и поведение человека. Высшая нервная деятельность

Психология и поведение человека. Высшая нервная деятельность Условные и безусловные рефлексы, их биологическое значение. Познавательная деятельность мозга. Сон, его значение. Биологическая природа и социальная сущность человека. Сознание человека. Память, эмоции, речь, мышление. Особенности психики человека: осмысленность восприятия, словесно-логическое мышление, способность к накоплению и передаче из поколения в поколение информации. Значение интеллектуальных, творческих и эстетических потребностей. Цели и мотивы деятельности. Индивидуальные особенности личности: способности, темперамент, характер. Роль обучения и воспитания в развитии психики и поведения человека.

#### 4.14. Гигиена. Здоровый образ жизни. Инфекционные заболевания.

Соблюдение санитарно-гигиенических норм и правил здорового образа жизни. Переливание крови. Профилактические прививки. Уход за кожей, волосами, ногтями. Укрепление здоровья: аутотренинг, закаливание, двигательная активность, сбалансированное питание, рациональная организация труда и отдыха, чистый воздух. Факторы риска: несбалансированное питание, гиподинамия, курение, употребление алкоголя и наркотиков, стресс, вредные условия труда, и др. Инфекционные заболевания: грипп, гепатит, ВИЧ-инфекция и другие инфекционные заболевания (кишечные, мочеполовые, органов дыхания). Предупреждение инфекционных заболеваний. Профилактика: отравлений, вызываемых ядовитыми растениями и грибами; заболеваний, вызываемых паразитическими животными и животными переносчиками возбудителей болезней; травматизма; ожогов, обморожений, нарушения зрения и слуха.

#### 4.15. Приемы оказания первой доврачебной помощи при неотложных ситуациях.

Приемы оказания первой доврачебной помощи при отравлении некачественными продуктами, ядовитыми грибами и растениями, угарным газом, спасении утопающего; кровотечениях; травмах опорно-двигательного аппарата, ожогах, обморожениях, повреждении зрения.

### **Тема 5. Взаимосвязи организмов и окружающей среды.**

#### 5.1. Влияние экологических факторов на организмы. Взаимодействия видов.

Влияние экологических факторов на организмы. Приспособления организмов к различным экологическим факторам. Популяция. Взаимодействия разных видов (конкуренция, хищничество, симбиоз, паразитизм). Сезонные изменения в живой природе.

#### 5.2. Экосистемная организация живой природы.

Экосистемная организация живой природы. Роль производителей, потребителей и разрушителей органических веществ в экосистемах и круговороте веществ в природе. Пищевые связи в экосистеме. Цепи питания. Особенности агроэкосистем.

#### 5.3. Учение о биосфере.

Биосфера – глобальная экосистема. Роль человека в биосфере. Экологические проблемы, их влияние на собственную жизнь и жизнь других людей. Последствия деятельности человека в экосистемах, влияние собственных поступков на живые организмы и экосистемы.

### **Тема 6. «Решение демонстрационных вариантов ОГЭ»**

## Тематическое планирование по курсу

<i>№ п/п</i>	<i>Разделы, темы</i>	<i>Количество часов</i>
	Введение Инструктаж по ТБ	2
1.	Тема 1. Биология как наука. Методы биологии.	1
2.	Тема 2. Признаки живых организмов.	2
3.	Тема 3. Система, многообразие и эволюция живой природы.	18
4.	Тема 4. Человек и его здоровье.	7
5.	Тема 5. Взаимосвязи организмов и окружающей среды.	2
6.	Тема 6. «Решение демонстрационных вариантов ГИА».	2
	<b><i>Итого:</i></b>	<b><i>34</i></b>

**2.3.7 РАБОЧАЯ ПРОГРАММА ЭЛЕКТИВНОГО КУРСА «ПРАКТИКУМ ПО ГЕОМЕТРИИ»**

## Пояснительная записка

Рабочая программа практикума «Практикум по геометрии» 7-9 классы ориентирована на обучающихся 7-9 классов и разработана на основе сборника рабочих программ «Геометрия» 7-9, составитель Т.А. Бурмистрова - М, «Просвещение», 2014.

Геометрия формирует абстрактное, модельное мышление, развивает математическую интуицию и формирует логику интеллекта, как высший этап его развития, эстетику математики, развивает логику доказательства, последовательность интеллектуальных операций, что делает этот предмет при всей его сложности, мотивационно востребованным и важным.

Предметом данного курса является достаточно сложный раздел школьной программы — планиметрия. Геометрия - наиболее уязвимое звено школьной математики. Это связано как с обилием различных типов геометрических задач, так и с многообразием приемов и методов их решения. Как показывает практика геометрические задачи вызывают наибольшие затруднения у учащихся. Итоги экзаменов показывают, что учащиеся плохо справляются с этими заданиями или вообще не приступают к ним. Традиционно сложившийся школьный курс геометрии устроен так, что учащиеся большей частью заняты изучением конкретной темы и решением задач по этой теме. Поэтому можно выделить следующие недостатки в подготовке обучающихся:

- формальное усвоение теоретического содержания курса геометрии;
- неумение использовать изученный материал в ситуации, которая отличается от стандартной.

Большинство геометрических задач требуют применения разнообразных теоретических знаний, доказательства утверждений, справедливых лишь при определенном расположении фигуры, применение комплекса различных формул. Назрела необходимость «мозаику» тем сложить в единую «картину» геометрии, призванную помочь ученику систематизировать материал по методам решения задач, по уровню их сложности и степени стандартности. Приобрести навыки в решении задач можно, лишь решив достаточно большое их количество.

Отведенного программой количества часов недостаточно, чтобы охватить огромный объем теоретического и практического материала по геометрии. Все выше сказанное свидетельствует о необходимости введения дополнительного практикума по решению планиметрических задач.

Целями практикума «Практикум по геометрии» являются:

- расширение кругозора учащихся, повышение мотивации к изучению предмета;
- стимулирование познавательного интереса, развитие творческих способностей;
- закрепление теоретических знаний и развитие практических навыков и умений;
- развитие графической культуры учащихся, геометрического воображения и логического мышления;
- знакомство учащихся с методами решения различных по формулировке нестандартных задач.

Для достижения поставленных целей в процессе обучения решаются следующие задачи:

- обобщить, систематизировать, углубить знания учащихся по планиметрии;
- сформировать умения применять полученные знания при решении «нетипичных» задач;
- побуждать желание выдвигать гипотезы о неоднозначности решения и аргументированно доказывать их;
- формировать навыки работы с дополнительной научной литературой и другими источниками информации;
- научить применять аппарат алгебры к решению геометрических задач. Место курса в учебном плане.

Программа курса рассчитана на 3 года, 102 часа. В 7 классе -34 часа, в 8 классе-34 часа, в 9 классе -34 часа. Занятия проводятся по 40 минут.

На занятиях учащиеся знакомятся:

- с некоторыми методами решения задач;
- а) с методом опорного элемента;
  - б) с методом площадей;
  - в) с методом введения вспомогательного параметра;
  - г) с методом дополнительного построения и др.
- знакомятся с некоторыми теоремами планиметрии и свойствами фигур, не рассматриваемыми в школьном курсе геометрии 7-9 классов.

Теоретический материал выдается целым блоком с целью глубокого погружения в тему и отработки практического приложения данной теории на базовом уровне.

#### Результаты изучения курса

Рабочая программа обеспечивает достижение следующих результатов внеурочной деятельности:

##### **личностные УУД:**

1. сформированное ответственное отношение к учению, готовность и способность обучающегося к саморазвитию и самообразованию на основе мотивации к обучению и познанию;
2. сформированное целостное мировоззрение, соответствующее современному уровню развития науки и общественной практики;
3. сформированная коммуникативная компетентность в общении и сотрудничестве со сверстниками, старшими и младшими в образовательной, общественно полезной, учебно- исследовательской, творческой и других видах деятельности;
4. сформированное ясное, точное, грамотное изложение своих мыслей в устной и письменной речи. Понимание смысла поставленной задачи, выстраивание аргументации, приведение примеров и контрпримеров;
5. критичность мышления, распознавание логически некорректного высказывания, умение отличать гипотезу от факта;
6. креативность мышления, инициативность, находчивость, активность при решении геометрических задач;
7. контроль процесса и результата математической деятельности;
8. способность к эмоциональному восприятию математических объектов, задач, решений, рассуждений;

##### **метапредметные УУД:**

1. самостоятельное планирование альтернативных путей достижения целей, осознанный выбор наиболее эффективных способов решения учебных и познавательных задач;
2. осуществление контроля по результату и по способу действия на уровне произвольного внимания и внесение необходимых корректив;
3. адекватное оценивание правильности или ошибочности выполнения учебной задачи, ее объективную трудность и собственные возможности ее решения;
4. владение логическими действиями определения понятий, обобщение, установление аналогий, классификации на основе самостоятельного выбора оснований и критериев, установление родовидовых связей;
5. установление причинно- следственных связей, построение логических рассуждений, умозаключений (индукция, дедукция и по аналогии) и выводы;
6. создание, применение и преобразование знаково- символических средств, моделей и схем для решения учебных и познавательных задач;

7. организация учебного сотрудничества с учителем и сверстниками; определение целей и ролей участников, общих способов работы; умение работать в группе; нахождение общего решения и разрешения конфликтов на основе согласования позиций и учета интересов; умение слышать и слушать партнера; формулировать, аргументировать и отстаивать свое мнение;
8. формирование первоначальных представлений об идеях и методах математики как об универсальном языке науки и техники, о средстве моделирования явлений и процессов;
9. формирование и развитие учебной и общепользовательской компетентности в области использования ИКТ;
10. видение математической задачи в контексте проблемной ситуации в других дисциплинах, в окружающей жизни;
11. нахождение в различных источниках информацию, необходимую для решения математических проблем, представление ее в понятной форме; принятие решений в условиях неполной и избыточной, точной и вероятностной информации; использование математических средств наглядности (рисунки, чертежи, схемы и др.) для иллюстрации, интерпретации, аргументации;
12. выдвижение гипотезы при решении учебных задач и понимание необходимости их проверки;
13. применение индуктивных и дедуктивных способов рассуждений, видение различных стратегий решения задач;
14. понимание сущности алгоритмических предписаний и умений действовать в соответствии с предложенным алгоритмом;
15. самостоятельная постановка цели, выбор и создание алгоритмов для решения учебных математических проблем;
16. планирование и осуществление деятельности, направленной на решение задач исследовательского характера;

**предметные УУД:**

1. овладение базовым понятийным аппаратом по основным разделам содержания программы внеурочной деятельности;
2. умение работать с геометрическим текстом (анализировать, извлекать необходимую информацию), точно и грамотно излагать свои мысли в устной и письменной речи с применением математической терминологии и символики, использовать различные языки математики, проводить классификации, логические обоснования, доказательства математических утверждений;
3. овладение навыками устных, письменных, инструментальных вычислений;
4. овладение геометрическим языком, умение использовать его для описания предметов окружающего мира, развитие пространственных представлений и изобразительных умений, приобретение навыков геометрических построений;
5. усвоение знаний о плоских фигурах и их свойствах, а также на наглядном уровне – о простейших пространственных телах; умение применять систематические знания о них для решения геометрических и практических задач;
6. умение измерять длины отрезков, величины углов, использовать формулы для нахождения периметров, площадей и объемов геометрических фигур;

7. умение применять изученные понятия, результаты, методы для решения задач практического характера и задач из смежных дисциплин с использованием при необходимости справочных материалов, калькуляторов, компьютера.

Учащийся научится:

- использовать ключевые теоремы и формулы курса планиметрии;
- применять свойства геометрических фигур при решении задач;
- различать опорные задачи планиметрии: задачи- факты и задачи-методы;
- выполнять построение хорошего, грамотного чертежа;
- грамотно читать математический текст, правильно анализировать условие задачи;
- выбирать наиболее рациональный метод решения и обосновывать его;
- точно и грамотно формулировать теоретические положения и излагать собственные рассуждения в ходе решения заданий;
- уверенно решать задачи на вычисление, доказательство и построение;
- применять аппарат алгебры и тригонометрии к решению геометрических задач;
- применять свойства геометрических преобразований к решению задач;
- использовать возможности компьютера, Интернета (работа с тестами <http://uztest.ru>).

Содержание курса по программе «Практикум по геометрии» 7-9 классы

7 класс

1. Начальные геометрические сведения. (3,5 часа)

Прямая. Отрезок. Луч. Угол. Перпендикулярные прямые. Параллельные прямые. Равенство фигур. Изображение этих фигур при помощи линейки, циркуля, транспортира, изображение равных фигур. Распознавание этих фигур на готовых чертежах. Решение задач, связанных с этими простейшими фигурами.

2. Смежные и вертикальные углы. (3 часа)

Применение терем о смежных и вертикальных углах при решении задач реальной математики, на готовых чертежах. Решение задач повышенного уровня сложности.

3. Треугольники. (4 часа)



Признаки равенства треугольников. Равнобедренный треугольник, свойства, признаки. Средняя линия треугольника и ее свойство. Биссектрисы, медианы, высоты(определения). Прямоугольные треугольники. Признаки равенства прямоугольных треугольников. Свойства прямоугольных треугольников. Решение задач на доказательство. Решение задач повышенного уровня.

#### 4. Геометрические построения и окружности. (3 часа)

Геометрические места точек. Серединный перпендикуляр как геометрическое место точек. Биссектриса как геометрическое место точек. Окружность как геометрическое место точек. Задачи на построение. Решение задач повышенного уровня сложности. 5. Параллельные прямые. (4 часа)

Параллельные прямые. Их свойства и признаки. Решение задач. Задачи на доказательство. Решение задач повышенного уровня сложности.

### 8 класс

#### 1. Четырехугольники. (6 часов)

Параллелограмм, прямоугольник, ромб, квадрат: определения, свойства, признаки. Свойство биссектрисы угла параллелограмма, биссектрис противоположных углов и углов, прилежащих к одной стороне параллелограмма. Соотношение между квадратами длин сторон и диагоналей параллелограмма. Трапеция : определение, виды, свойства и признаки равнобедренной трапеции. Свойство высоты равнобедренной трапеции. Средняя линия трапеции и ее свойство. Длина отрезка, соединяющего середины диагоналей трапеции.

#### 2. Треугольники. (6 часов)

Признаки подобия треугольников. Решение прямоугольных треугольников: тригонометрические соотношения в прямоугольном треугольнике, средние геометрические в прямоугольном треугольнике, теорема Пифагора. Формулы площади треугольника. Решение задач повышенного уровня сложности. 3. Окружность. (6 часов)

Взаимное расположение окружности и прямой. Касательная к окружности и ее свойство. Углы и окружность : центральный и вписанный угол, углы, образованные касательной и хордой, пересекающимися хордами окружности, двумя секущими из одной точки. Метрические соотношения в окружности: свойство отрезков пересекающихся хорд, отрезков двух секущих из одной точки, отрезков касательной и секущей. Решение задач повышенной сложности.

### 9 класс

#### 1. Четырехугольники.(5 часов)

Площади четырехугольников: формулы площади параллелограмма(с уточнениями для частных видов параллелограмма), трапеции. Формула площади произвольного выпуклого четырехугольника. Метод площадей при решении задач. Равновеликие треугольники в параллелограмме. Равновеликие и подобные треугольники в трапеции. Свойство аддитивности площадей при решении задач. Решение задач повышенной сложности.

#### 2. Треугольники. 6 (часов)

Метод площадей при решении задач. Равновеликие треугольники. Пропорциональные площади треугольников (подобных, с равными основаниями, с равными высотами, с равным углом). Биссектрисы, высоты, медианы (определения). Свойство биссектрисы треугольника. Формула для вычисления длины биссектрисы. Свойство медиан треугольника. Равновеликие треугольники, образованные при проведении одной медианы, трех медиан. Решение косоугольных треугольников : теоремы синусов и косинусов. Теорема о пропорциональных отрезках в треугольнике. 3. Окружность. (6 часов)

Взаимное расположение двух окружностей. Комбинации треугольника и окружности : расположение центров вписанной, описанной и внеписанной окружности. Формулы для вычисления радиусов вписанной, описанной и внеписанной окружностей через стороны и площадь треугольника. Вписанная и описанная окружности в прямоугольном треугольнике. Формулы для вычисления радиусов вписанной и описанной окружности в прямоугольном треугольнике. Комбинации четырехугольника и окружности: расположение центров вписанной и описанной и окружности. Характеристические свойства вписанного и описанного четырехугольника.

Календарно- тематическое планирование.

**7 класс**

№ занятия	Тема занятия	часы	Форма проведения
I Начальные геометрические сведения			
1.	Простейшие геометрические фигуры	2	Презентация
2.	Распознавание этих фигур на готовых чертежах	2	Практическая работа
3.	Решение задач на простейшие фигуры	3	Парная работа
II Смежные и вертикальные углы			
4.	Решение задач на готовых чертежах	2	Учебное исследование
5.	Решение задач реальной математики	2	
6.	Решение задач повышенной сложности	2	Групповая работа
III Треугольники			

7.	Равнобедренный треугольник.	2	Дискуссия
8.	Биссектрисы, медианы, высоты треугольника	2	Практическая работа
9.	Прямоугольный треугольник.	2	
10.	Решение задач на доказательство	2	
<b>IV Геометрические построения и окружности</b>			
11.	Серединный перпендикуляр как ГМТ	2	Практическое занятие
12.	Биссектриса угла как ГМТ	2	
13.	Окружность как ГМТ	2	Практическая работа
<b>V Параллельные прямые</b>			
14.	Свойства, признаки параллельных прямых	2	
15.	Задачи на доказательство	2	Групповая работа
16.	Решение задач повышенной сложности	2	Зачетное занятие
	Всего	34	
<b>8 класс</b>			
I	Четырехугольники		
1.	Параллелограмм, прямоугольник, ромб	2	Презентация
2.	Соотношения между квадратами длин сторон и диагоналей параллелограмма	2	Учебное исследование
3-4.	Трапеция. Равнобедренная трапеция и ее свойства.	4	
5.	Свойство биссектрисы параллелограмма	2	

6.	Решение задач повышенной сложности	2	Групповая работа
II	Треугольники		
7.	Формулы площади треугольника	2	Парная работа
8-9	Решение прямоугольных треугольников, тригонометрические соотношения	4	Соревнование
10.	Теорема Пифагора	2	Практикум
11.	Признаки подобия треугольников	2	
12.	Решение задач повышенной сложности	2	
III	Окружность		
13.	Углы и окружность	2	Презентация
14-15	Метрические соотношения в окружности	4	
16-17	Решение задач повышенной сложности	3	Групповая работа
18	Зачетное занятие	1	
	Всего	34	
<b>9 класс</b>			
I	Четырехугольники		
1-2	Площади четырехугольников	4	Дискуссия
3.	Формула площади произвольного выпуклого четырехугольника	2	Исследование
4.	Метод площадей при решении задач	2	Практическое занятие
5.	Свойство аддитивности площадей при решении задач	2	
II	Треугольники		

6-7.	Метод площадей при решении задач Пропорциональные площади треугольников	4	Беседа
8.	Свойство биссектрисы треугольника.	2	Исследование
9-10.	Свойство медиан треугольника. Равновеликие треугольники, образованные одной медианой.	4	
11.	Решение косоугольных треугольников.	2	Практикум
III	Окружность		
12-13	Комбинации треугольника и окружности. Расположение центров, вычисление радиусов	4	Парная работа
14-15	Вписанная и описанная окружности в прямоугольном треугольнике. Формулы для вычисления радиусов.	4	
16	Решение задач повышенной сложности	2	
17	Зачетное занятие	2	
	Всего	34	

## 2.4 РАБОЧАЯ ПРОГРАММА ВОСПИТАНИЯ

### Пояснительная записка.

Рабочая программа воспитания ОП ООО МБОУ «СОШ № 130 с углубленным изучением отдельных предметов» г. Уссурийска (далее – Программа воспитания) разработана на основе Федеральной рабочей программы воспитания и основывается на единстве и преемственности образовательного процесса всех уровней общего образования, Программа воспитания:

предназначена для планирования и организации системной воспитательной

деятельности в образовательной организации; разрабатывается и утверждается с участием коллегиальных органов управления образовательной организацией, в том числе советов обучающихся, советов родителей

(законных представителей); реализуется в единстве урочной и внеурочной деятельности, осуществляемой совместно с семьёй и другими участниками образовательных отношений, социальными институтами воспитания; предусматривает приобщение обучающихся к российским традиционным

духовным ценностям, включая ценности своей этнической группы, правилам и нормам поведения, принятым в российском обществе на основе российских базовых конституционных норм и ценностей; предусматривает историческое просвещение, формирование российской культурной и гражданской идентичности обучающихся.

Программа воспитания включает три раздела: целевой, содержательный, организационный.

#### **2.4.1 ЦЕЛЕВОЙ РАЗДЕЛ**

содержание воспитания обучающихся в образовательной организации определяется содержанием российских базовых (гражданских, национальных) норм и ценностей, которые закреплены в Конституции Российской Федерации.

Эти ценности и нормы определяют инвариантное содержание воспитания обучающихся. Вариативный компонент содержания воспитания обучающихся включает духовнонравственные ценности культуры, традиционных религий народов России.

Воспитательная деятельность в общеобразовательной организации планируется и осуществляется в соответствии с приоритетами государственной политики в сфере

воспитания. Приоритетной задачей Российской Федерации

в сфере воспитания детей является развитие высоконравственной личности, разделяющей российские традиционные духовные ценности, обладающей актуальными знаниями и умениями, способной реализовать свой потенциал в условиях современного общества, готовой к мирному созиданию и защите Родины.

Цель и задачи воспитания обучающихся.

Цель воспитания обучающихся в образовательной организации: развитие личности, создание условий для самоопределения и социализации на основе социокультурных, духовно-нравственных ценностей и принятых в российском обществе правил и норм поведения в интересах человека, семьи, общества и государства; формирование у обучающихся чувства патриотизма, гражданственности, уважения к памяти защитников Отечества и подвигам Героев Отечества, закону и правопорядку, человеку труда и старшему поколению, взаимного уважения, бережного отношения к культурному наследию и традициям многонационального народа Российской Федерации, природе и окружающей среде.

. Задачи воспитания обучающихся в образовательной организации:

усвоение обучающимися знаний норм, духовно-нравственных ценностей, традиций, которые выработало российское общество (социально значимых знаний); формирование и развитие личностных отношений к этим нормам, ценностям,

традициям (их освоение, принятие);

приобретение соответствующего этим нормам, ценностям, традициям социокультурного опыта поведения, общения, межличностных социальных отношений, применения полученных знаний; достижение личностных результатов освоения общеобразовательных программ в соответствии с ФГОС ООО.

Личностные результаты освоения обучающимися образовательных программ включают:

осознание российской гражданской идентичности; сформированность ценностей самостоятельности и инициативы;

готовность обучающихся к саморазвитию, самостоятельности и личностному

самоопределению; наличие мотивации к целенаправленной социально значимой деятельности; сформированность внутренней позиции личности как особого ценностного

отношения к себе, окружающим людям и жизни в целом.

. Воспитательная деятельность в образовательной организации планируется и осуществляется на основе аксиологического, антропологического, культурно-исторического, системно-деятельностного, личностно-ориентированного подходов и с учётом принципов

воспитания: гуманистической направленности воспитания, совместной деятельности детей и взрослых, следования нравственному примеру, безопасной жизнедеятельности, инклюзивности, возрастосообразности.

. Направления воспитания.

Программа воспитания реализуется в единстве учебной и воспитательной деятельности образовательной организации по основным направлениям воспитания в соответствии с ФГОС ООО и отражает готовность обучающихся руководствоваться ценностями и приобретать первоначальный опыт деятельности на их основе, в том числе в части:

. Гражданского воспитания, способствующего формированию российской гражданской идентичности, принадлежности к общности граждан Российской Федерации, к народу России как источнику власти в Российском государстве и субъекту тысячелетней российской государственности, уважения к правам, свободам и обязанностям гражданина России, правовой и политической культуры.

. Патриотического воспитания, основанного на воспитании любви к родному краю, Родине, своему народу, уважения к другим народам России; историческое просвещение, формирование российского национального исторического сознания, российской культурной идентичности.

Духовно-нравственного воспитания на основе духовно-нравственной культуры народов России, традиционных религий народов России, формирование традиционных российских семейных ценностей; воспитание честности, доброты, милосердия, справедливости, дружелюбия и взаимопомощи, уважения к старшим, к памяти предков.

Эстетического воспитания, способствующего формированию эстетической культуры на основе российских традиционных духовных ценностей, приобщение к лучшим образцам отечественного и мирового искусства.

. Физического воспитания, ориентированного на формирование культуры здорового образа жизни и эмоционального благополучия – развитие физических способностей с учётом возможностей и состояния здоровья, навыков безопасного поведения в природной и социальной среде, чрезвычайных ситуациях.



Трудового воспитания, основанного на воспитании уважения к труду, трудящимся, результатам труда (своего и других людей), ориентации на трудовую деятельность, получение профессии, личностное самовыражение в продуктивном, нравственно достойном труде в российском обществе, достижение выдающихся результатов в профессиональной деятельности.

Экологического воспитания, способствующего формированию экологической культуры, ответственного, бережного отношения к природе, окружающей среде на основе российских традиционных духовных ценностей, навыков охраны, защиты, восстановления природы, окружающей среды.

Ценности научного познания, ориентированного на воспитание стремления к познанию себя и других людей, природы и общества, к получению знаний, качественного образования с учётом личностных интересов и общественных потребностей.

Целевые ориентиры результатов воспитания.

165.2.5.1. Требования к личностным результатам освоения обучающимися ОП ООО установлены ФГОС ООО.

На основании этих требований в данном разделе представлены целевые ориентиры результатов в воспитании, развитии личности обучающихся, на достижение которых должна быть направлена деятельность педагогического коллектива для выполнения требований ФГОС ООО.

Целевые ориентиры определены в соответствии с инвариантным содержанием воспитания обучающихся на основе российских базовых (гражданских, конституциональных) ценностей, обеспечивают единство воспитания, воспитательного пространства.

Целевые ориентиры результатов воспитания на уровне основного общего образования.

. Гражданское воспитание:

знающий и принимающий свою российскую гражданскую принадлежность (идентичность) в поликультурном, многонациональном и многоконфессиональном российском обществе, в мировом сообществе; понимающий сопричастность к прошлому, настоящему и будущему народа России, тысячелетней истории российской государственности на основе исторического просвещения, российского национального исторического сознания; проявляющий уважение к государственным символам России, праздникам; проявляющий готовность к выполнению

обязанностей гражданина России, реализации своих гражданских прав и свобод при уважении прав и свобод, законных интересов других людей; выражающий неприятие любой дискриминации граждан, проявлений экстремизма, терроризма, коррупции в обществе; принимающий участие в жизни класса, общеобразовательной организации, в том числе самоуправления, ориентированный на участие в социально значимой деятельности.

Патриотическое воспитание:

сознающий свою национальную, этническую принадлежность, любящий свой народ, его традиции, культуру; проявляющий уважение к историческому и культурному наследию своего и других народов России, символам, праздникам, памятникам, традициям народов, проживающих в родной стране; проявляющий интерес к познанию родного языка, истории и культуры своего края, своего народа, других народов России; знающий и уважающий достижения нашей Родины — России в науке, искусстве, спорте, технологиях, боевые подвиги и трудовые достижения, героев и защитников Отечества в прошлом и современности; принимающий участие в мероприятиях патриотической направленности.

Духовно-нравственное воспитание:

знающий и уважающий духовно-нравственную культуру своего народа, ориентированный на духовные ценности и нравственные нормы народов России, российского общества в ситуациях нравственного выбора (с учётом национальной, религиозной принадлежности); выражающий готовность оценивать своё поведение и поступки, поведение и поступки других людей с позиций традиционных российских духовно-нравственных ценностей и норм с учётом осознания последствий поступков; выражающий неприятие антигуманных и асоциальных поступков, поведения, противоречащих традиционным в России духовно-нравственным нормам и ценностям; сознающий соотношение свободы и ответственности личности в условиях индивидуального и общественного пространства, значение и ценность межнационального, межрелигиозного согласия

людей, народов в России, умеющий общаться с людьми разных народов, вероисповеданий; проявляющий уважение к старшим, к российским традиционным семейным ценностям, институту брака как союзу мужчины и женщины для создания семьи, рождения и воспитания детей;

проявляющий интерес к чтению, к родному языку, русскому языку и литературе как части духовной культуры своего народа, российского общества.

Эстетическое воспитание:

выражающий понимание ценности отечественного и мирового искусства, народных традиций и народного творчества в искусстве; проявляющий эмоционально-чувственную восприимчивость к разным видам искусства, традициям и творчеству своего и других народов, понимание их влияния на поведение людей; сознающий роль художественной культуры как средства коммуникации

и самовыражения в современном обществе, значение нравственных норм, ценностей, традиций в искусстве;

ориентированный на самовыражение в разных видах искусства, в художественном творчестве.

Физическое воспитание, формирование культуры здоровья и эмоционального благополучия:

понимающий ценность жизни, здоровья и безопасности, значение личных усилий в сохранении здоровья, знающий и соблюдающий правила безопасности, безопасного поведения, в том числе в информационной среде; выражающий установку на здоровый образ жизни (здоровое питание, соблюдение гигиенических правил, сбалансированный режим занятий и отдыха, регулярную физическую активность); проявляющий неприятие вредных привычек (курения, употребления алкоголя, наркотиков, игровой и иных форм зависимостей), понимание их последствий, вреда для физического и психического здоровья; умеющий осознавать физическое и эмоциональное состояние (свое и других людей), стремящийся управлять собственным эмоциональным состоянием; способный адаптироваться к меняющимся социальным, информационным

и природным условиям, стрессовым ситуациям.

Трудовое воспитание:

уважающий труд, результаты своего труда, труда других людей;

проявляющий интерес к практическому изучению профессий и труда различного

рода, в том числе на основе применения предметных знаний; сознающий важность трудолюбия, обучения труду, накопления навыков трудовой деятельности на протяжении жизни для успешной профессиональной самореализации в российском обществе; участвующий в решении практических трудовых дел, задач (в семье, общеобразовательной организации, своей местности) технологической и социальной направленности, способный инициировать, планировать и самостоятельно выполнять такого рода деятельность;

выражающий готовность к осознанному выбору и построению индивидуальной траектории образования и жизненных планов с учётом личных и общественных интересов, потребностей.

. Экологическое воспитание:

понимающий значение и глобальный характер экологических проблем, путей их решения, значение экологической культуры человека, общества; сознающий свою ответственность как гражданина и потребителя в условиях взаимосвязи природной, технологической и социальной сред; выражающий активное неприятие действий, приносящих вред природе; ориентированный на применение знаний естественных и социальных наук для решения задач в области охраны природы, планирования своих поступков и оценки их возможных последствий для окружающей среды; участвующий в практической деятельности экологической, природоохранной направленности.

. Ценности научного познания:

выражающий познавательные интересы в разных предметных областях с учётом индивидуальных интересов, способностей, достижений; ориентированный в деятельности на научные знания о природе и обществе, взаимосвязях человека с природной и социальной средой; развивающий навыки использования различных средств познания, накопления знаний о мире (языковая, читательская культура, деятельность в информационной, цифровой среде); демонстрирующий навыки наблюдений, накопления фактов, осмысления опыта в естественнонаучной и гуманитарной областях познания, исследовательской деятельности.

## 2.4.2 СОДЕРЖАТЕЛЬНЫЙ РАЗДЕЛ.

### Уклад образовательной организации.

В последнее время в обществе, семье, школе пришло понимание, что без возрождения духовности, основанной на наших православных корнях, невозможно процветание и дальнейшее развитие России. История нашей школы уникальна. Она насчитывает более 50 лет. Мы храним память о тех замечательных людях, которые, когда-либо учились и работали в нашем учебном заведении на протяжении всех лет. В школе успешно работает «Музей истории школы».

Девиз нашей школы: «Новому времени – новые открытия! От замысла – до результата».

Школа №130 – это школа, где не борются с недостатками, а развивают достоинства.

Школа №130 – это школа равных, но разнообразных возможностей. Мы утверждаем, что неуспешных людей нет. Успеха может добиться каждый, если предоставить ему соответствующие возможности. Такие возможности мы предоставляем всем желающим.

Школа №130 – это школа, в которой интересно учиться детям и интересно работать педагогам.

Школа №130 – это школа, в которой создана особая эмоциональная атмосфера. Атмосфера свободы и единства. Годовой круг праздников и традиций включает общешкольные концерты, фестивали, творческие и интеллектуальные игры, соревнования, тематические праздники, выезды, выпуск школьных газет – вот чем живут педагоги и ученики Школы № 130 (далее Школа).

Учащиеся и педагоги Школы активно участвуют в реализации федеральных, региональных и муниципальных целевых программ. Школа имеет статус дважды победителя национального проекта «Образование».

Идея: постоянный поиск разумного сочетания и соотношения традиций и новаций на основе современных мировых тенденций в области образования с целью создания условий (в школе, семье, социуме) для формирования личности, способной к духовнонравственному

восхождению, имеющей социально-активную направленность, стремящейся осуществлять позитивное влияние на окружающую действительность.

Процесс воспитания в школе основывается на следующих принципах взаимодействия педагогов и школьников:

- неукоснительное соблюдение законности и прав семьи и ребенка, соблюдения конфиденциальности информации о ребенке и семье, приоритета безопасности ребенка при нахождении в школе;
- ориентир на создание в школе психологически комфортной среды для каждого ребенка и взрослого, без которой невозможно конструктивное взаимодействие школьников и педагогов;
- реализация процесса воспитания главным образом через создание в школе детско-взрослых общностей, которые объединяют детей и педагогов яркими и содержательными событиями, общими позитивными эмоциями и доверительными отношениями друг к другу;
- организация основных совместных дел школьников и педагогов как предмета совместной заботы и взрослых, и детей;
- системность, целесообразность и нешаблонность воспитания как условия его эффективности.

Основными традициями воспитания в образовательной организации являются следующие:

- стержнем годового цикла воспитательной работы школы являются ключевые общешкольные дела, через которые осуществляется интеграция воспитательных усилий педагогов;
- важной чертой каждого ключевого дела и большинства используемых для воспитания других совместных дел педагогов и школьников является коллективная разработка, коллективное планирование, коллективное проведение и коллективный анализ их результатов;
- в школе создаются такие условия, при которых по мере взросления ребенка увеличивается и его роль в совместных делах (от пассивного наблюдателя до организатора);

- в проведении общешкольных дел отсутствует соревновательность между классами, поощряется конструктивное межклассное и межвозрастное взаимодействие школьников, а также их социальная активность;
- педагоги школы ориентированы на формирование коллективов в рамках школьных классов, студий, секций и иных детских объединений, установление в них доброжелательных и товарищеских взаимоотношений;
- ключевой фигурой воспитания в школе является классный руководитель, реализующий по отношению к детям защитную, личносно развивающую, организационную, посредническую (в разрешении конфликтов) функции.

### **Виды, формы и содержание воспитательной деятельности.**

#### **3.1. Модуль «Основные школьные дела»**

Основные школьные дела – это главные традиционные общешкольные дела, в которых принимает участие большая часть школьников и которые обязательно планируются, готовятся, проводятся и анализируются совместно педагогами и детьми. Это комплекс коллективных творческих дел, интересных и значимых для школьников, объединяющих их вместе с педагогами в единый коллектив.

Для этого в школе используются следующие формы работы

#### *На внешкольном уровне*

социальные проекты – ежегодные совместно разрабатываемые и реализуемые школьниками и педагогами комплексы дел (благотворительной, экологической, патриотической, трудовой направленности), ориентированные на преобразование окружающего школу социума:

- патриотическая акция «Бессмертный полк»; Медиа- проект «Письмо памяти»,
- экологические акции «Посади своё дерево», «Собери макулатуру – сохрани дерево», «Экозабота» - акция по сбору батареек;

#### *На школьном уровне.*

#### 1. Общешкольные дела, связанные с развитием воспитательной составляющей учебной деятельности.

- *«День Знаний»* – традиционный общешкольный праздник, состоящий из серии тематических классных часов, экспериментальных площадок. Особое значение этот день имеет для учащихся 1-х и 11-х классов, закрепляя идею наставничества, передачи традиций, разновозрастных межличностных отношений в школьном коллективе. - *«Дни наук»* – традиционный фестиваль, приуроченный ко Дню Российской науки, для учащихся 1-11 классов, педагогов, родителей. Основные мероприятия в ходе фестиваля – научно-практическая конференция и мини-фестиваль проектов. Научно-практическая конференция содействует пропаганде научных знаний, профессиональной ориентации и привлечению учащихся к научному творчеству и исследовательской работе. «Фестиваль проектов» способствует развитию умений и навыков проектной деятельности, обмену опытом (между учащимися, педагогами), формированию творческого мышления, навыков и опыта самостоятельной работы, ответственному отношению в процессе создания индивидуально- и коллективно значимого результата (продукта).

- *«Метапредметные недели»* - циклы тематических мероприятий (игры, соревнования, конкурсы, выставки, викторины), связанные с созданием условий для формирования и развития универсальных учебных действий и повышением интереса к обучению в целом.

- *Единый День профилактики правонарушений в школе*-(помимо профилактических мероприятий с обучающимися, проводится встреча родителей и обучающихся с представителями Управления образования, КДН и ЗП, ПДН);

## 2. Общешкольные дела, направленные на усвоение социально-значимых знаний, ценностных отношений к миру, Родине, создание условий для приобретения опыта деятельного выражения собственной гражданской позиции

- *«День солидарности в борьбе с терроризмом»* – цикл мероприятий (общешкольная линейка, классные часы, выставки детских рисунков, уроки мужества), направленный на формирование толерантности, профилактику межнациональной розни и нетерпимости; доверия, чувства милосердия к жертвам терактов, а также ознакомление учащихся с основными правилами безопасного поведения.

- *«Выборная кампания»* - традиционная общешкольная площадка для формирования основ школьного самоуправления для учащихся 8-11 классов. В игровой форме учащиеся осваивают все этапы предвыборной кампании (дебаты, агитационная кампания, выборы). По итогам игры формируются органы школьного самоуправления. Включение в дело учащихся всей школы способствуют развитию инициативности, самоопределения, коммуникативных навыков, формированию межличностных отношений внутри школьных коллективов.

- *Цикл дел, посвящённых Дню Победы*- участие в митинге с возложением цветов, в акции «Бессмертный полк»; классные часы; выставки рисунков «Я помню, я горжусь...»; конкурс чтецов «Строки, опаленные войной...»; уроки мужества), направленных на воспитание чувства



любви к Родине, гордости за героизм народа; уважения к ветеранам - «*Волонтерские акции*»- Отряд Волонтеров-медиков, регулярно проводит различные мероприятия для обучающихся: занятия по оказанию первой медицинской помощи, квест «Стань донором».

3. Общешкольные дела, направленные на создание условий для накопления опыта самореализации в различных видах творческой, спортивной, художественной деятельности, позитивной коммуникации

- «*Праздник осени*» -увлекательный квест, проводится для учеников 1-4 классов. Обучающиеся участвуют в конкурсах, разгадывают ребусы, загадки и представляют, подготовленные проекты.
- «*Золотая осень*» конкурс чтецов, проводимый с целью совершенствования системы духовно-нравственного воспитания, развития внутреннего мира личности, выявления одаренных детей.
- «*Театр теней*»- школьный конкурс, проводимый с целью повышения уровня информированности обучающихся в области театрального искусства.
- «*Посвящение в первоклассники*» – торжественная церемония, символизирующая приобретение ребенком своего нового социального статуса – школьника
- «*Школьная спортивная лига*» – комплекс соревнований

***На уровне классов:***

1. Актуализация общешкольной жизни на уровне классов осуществляется путем формирования чувства сопричастности каждого к жизнедеятельности школы путем организации само- и самоуправления.

На уровне *начального общего образования* совместная направленная деятельность педагога и школьников начального уровня заключается в развитии познавательной, творческой, социально-активной видах деятельности путем стимулирования детей к участию в общешкольных делах, опираясь на систему выбираемых ответственных лиц.

На уровне *основного и среднего образования* – через создаваемый совет класса, который отвечает за участие в общешкольных делах, информирование о делах школьной жизни путем делегирования ответственности отдельным представителям классного самоуправления.

2. Система *традиционных дел в классах*, составляющих ядро воспитательной работы, имеющих общешкольное значение:

- *Создание классного уголка со сменной информацией;*
- *Издание электронных газет о жизни класса («Мои летние каникулы», «Знакомьтесь – это мы», «Вот и стали мы на год взрослее» и т.д.) , сотрудничество со школьной газетой;*
- *«Посвящение в первоклассники» – торжественная церемония, символизирующая приобретение ребенком своего нового социального статуса – школьника;*
- *«Прощание с Букварём» – традиционная церемония в первых классах;*
- *«День именинника» – мероприятие, направленное на сплочение классного коллектива, на уважительное отношение друг к другу через проведение различных конкурсов.*

*Классный час «День матери» – развитие нравственно-моральных качеств ребенка через восприятие литературных произведений; развитие в детях чувства сопереживания, доброго сочувственного отношения к матери, воспитание уважения к материнскому труду, любви к матери.*

#### ***На индивидуальном уровне.***

*Вовлечение* каждого ребенка в ключевые дела школы и класса в одной из возможных для него ролей осуществляется через советы самоуправления, где распределяются зоны ответственности, даются разовые посильные поручения.

*Оказание индивидуальной помощи* и коррекция поведения ребенка осуществляется через включение его в совместную работу с другими детьми, которые могли бы стать примером, предложение взять в следующем ключевом деле на себя роль ответственного за тот или иной фрагмент общей работы; организацию разновозрастного наставничества.

*Создание условий для реализации индивидуального участия детей в конкурсах*

*различного уровня:* помощь в подготовке конкурсных материалов, создание портфолио, оформление проектов.

*При необходимости коррекция* поведения ребенка через частные беседы с ним, через включение его в совместную работу с другими детьми, которые могли бы стать хорошим примером для ребенка, через предложение взять в следующем ключевом деле на себя роль ответственного за тот или иной фрагмент общей работы.

### 3.2 Модуль «Самоуправление»

Поддержка детского самоуправления в школе помогает педагогам воспитывать в детях инициативность, самостоятельность, ответственность, трудолюбие, чувство собственного достоинства, а школьникам – предоставляет широкие возможности для самовыражения и самореализации. Учащиеся младших и подростковых классов не всегда удается самостоятельно организовать свою деятельность, детское самоуправление иногда и на время может реализовываться через детско-взрослое самоуправление.

Детское самоуправление в школе осуществляется:

#### **На уровне школы:**

- через деятельность выборного Совета обучающихся школы, создаваемого для учета мнения школьников по вопросам управления образовательной организацией и принятия административных решений, затрагивающих их права и законные интересы;
- через деятельность творческих советов дела, отвечающих за проведение тех или иных конкретных мероприятий, праздников, вечеров, акций и т.п.;
- через работу постоянно действующего школьного актива, иницирующего и организующего проведение лично значимых для школьников событий (соревнований, конкурсов, фестивалей, походов и т.п.);
- через деятельность творческих советов дела, отвечающих за проведение тех или иных конкретных мероприятий, праздников, вечеров, акций и т.п.; **На уровне классов:**

- через деятельность выборных по инициативе и предложениям учащихся класса лидеров (например, старост, дежурных командиров), представляющих интересы класса в общешкольных делах и призванных координировать его работу с работой общешкольных органов самоуправления и классных руководителей;
- через деятельность выборных органов самоуправления, отвечающих за различные направления работы класса (например: штаб спортивных дел, штаб творческих дел, штаб работы с младшими ребятами);
- через организацию на принципах самоуправления жизни детских групп, отправляющихся в походы, экспедиции, на экскурсии, осуществляемую через систему распределяемых среди участников ответственных должностей.

#### **На индивидуальном уровне:**

- через вовлечение школьников в планирование, организацию, проведение и анализ общешкольных и внутриклассных дел;

- через реализацию школьниками, взявшими на себя соответствующую роль, функций по контролю за порядком и чистотой в классе, уходом за классной комнатой, комнатными растениями и т.п.

### 3.3 Модуль «Классное руководство»

Осуществляя работу с классом, педагог (классный руководитель) организует работу с коллективом класса; индивидуальную работу с учащимися вверенного ему класса; работу с учителями, преподающими в данном классе; работу с родителями учащихся или их законными представителями.

#### *Работа с классным коллективом:*

- инициирование и поддержка участия класса в общешкольных ключевых делах, оказание необходимой помощи детям в их подготовке, проведении и анализе;
- организация интересных и полезных для личностного развития ребенка совместных дел с учащимися вверенного ему класса (познавательной, трудовой, спортивнооздоровительной, духовно-нравственной, творческой, профориентационной направленности), позволяющие с одной стороны,
  - вовлечь в них детей с самыми разными потребностями и тем самым дать им возможность самореализоваться в них, а с другой,
  - установить и упрочить доверительные отношения с учащимися класса, стать для них значимым взрослым, задающим образцы поведения в обществе.
- проведение классных часов как часов плодотворного и доверительного общения педагога и школьников, основанных на принципах уважительного отношения к личности ребенка, поддержки активной позиции каждого ребенка в беседе, предоставления школьникам возможности обсуждения и принятия решений по обсуждаемой проблеме, создания благоприятной среды для общения. Классные часы:
  - *тематические* (согласно плану классного руководителя, посвященные юбилейным датами, Дням воинской славы, событию в классе, в городе, стране), способствующие расширению кругозора детей, формированию эстетического вкуса, позволяющие лучше узнать и полюбить свою Родину;

- *игровые*, способствующие сплочению коллектива, поднятию настроения, предупреждающие стрессовые ситуации; *проблемные*, направленные на устранение конфликтных ситуаций в классе, Школе, позволяющие решать спорные вопросы;
- *организационные*, связанные с подготовкой класса к общему делу;
- *здоровьесберегающие*, позволяющие получить опыт безопасного поведения в социуме, ведения здорового образа жизни и заботы о здоровье других людей. - сплочение коллектива класса через:
  - игры и тренинги на сплочение и командообразование;
  - однодневные походы и экскурсии, организуемые классными руководителями и родителями;
  - празднования в классе дней рождения детей, включающие в себя подготовленные ученическими микрогруппами поздравления, сюрпризы, творческие подарки и розыгрыши;
  - внутриклассные «огоньки» и вечера, дающие каждому школьнику возможность рефлексии собственного участия в жизни класса.
- выработка совместно со школьниками законов класса, помогающих детям освоить нормы и правила общения, которым они должны следовать в школе.

#### ***Индивидуальная работа с учащимися:***

- изучение особенностей личностного развития учащихся класса через наблюдение за поведением школьников в их повседневной жизни, в специально создаваемых педагогических ситуациях, в играх, погружающих ребенка в мир человеческих отношений, в организуемых педагогом беседах по тем или иным нравственным проблемам; результаты наблюдения сверяются с результатами бесед классного руководителя с родителями школьников, с преподающими в его классе учителями, а также (при необходимости) – со школьным психологом;
- поддержка ребенка в решении важных для него жизненных проблем (налаживания взаимоотношений с одноклассниками или учителями, выбора профессии, ВУЗа и дальнейшего трудоустройства, успеваемости и т.п.), когда каждая проблема трансформируется классным руководителем в задачу для школьника, которую они совместно стараются решить;
- индивидуальная работа со школьниками класса, направленная на заполнение ими личных портфолио, в которых дети не просто фиксируют свои учебные, творческие, спортивные, личностные достижения, но и в ходе индивидуальных неформальных бесед с классным руководителем в начале каждого года планируют их, а в конце года вместе анализируют свои успехи и неудачи;
- коррекция поведения ребенка через частные беседы с ним, его родителями или законными представителями, с другими учащимися класса; через включение в проводимые школьным психологом тренинги общения; через предложение взять на себя ответственность за то или иное поручение в классе.

**Работа с родителями учащихся или их законными представителями (формы):** – «Узкий круг». Беседа родителей, педагогов, администрации (при необходимости) с целью оказания помощи родителям школьников или их законным

представителям в регулировании отношений между ними, администрацией Школы и учителями-предметниками;

- Родительское собрание. Организация родительских собраний (тематических, организационных, аналитических, итоговых, комбинированных, совместно с учителями-предметниками, совместно с детьми), проводимых в режиме обсуждения наиболее острых проблем обучения и воспитания школьников; родительский комитет. Создание и организация работы родительских комитетов классов, участвующих в управлении школой и решении вопросов воспитания и обучения детей; вебинар. Привлечение родителей (законных представителей) к просмотру вебинаров воспитательной направленности, Всероссийского родительского собрания;
- регулярное информирование родителей о школьных успехах и проблемах их детей, о жизни класса в целом;
- помощь родителям школьников или их законным представителям в регулировании отношений между ними, администрацией школы и учителями-предметниками;
- создание и организация работы родительских комитетов классов, участвующих в управлении образовательной организацией и решении вопросов воспитания и обучения их детей;
- привлечение членов семей школьников к организации и проведению дел класса;
- организация на базе класса семейных праздников, конкурсов, соревнований, направленных на сплочение семьи и школы.

***Работа с учителями, преподающими в классе:***

- регулярные консультации классного руководителя с учителями-предметниками, направленные на формирование единства мнений и требований педагогов по ключевым вопросам воспитания, на предупреждение и разрешение конфликтов между учителями и учащимися;
- проведение мини-педсоветов, направленных на решение конкретных проблем класса и интеграцию воспитательных влияний на школьников;
- привлечение учителей к участию во внутриклассных делах, дающих педагогам возможность лучше узнавать и понимать своих учеников, увидев их в иной, отличной от учебной, обстановке;

- привлечение учителей к участию в родительских собраниях класса для объединения усилий в деле обучения и воспитания детей.

### 3.4. Модуль «Взаимодействие с родителями (законными представителями)»

Работа с родителями (законными представителями) обучающихся осуществляется для более эффективного достижения цели воспитания, которое обеспечивается согласованием позиций семьи и образовательной организации в данном вопросе.

Работа с родителями или законными представителями обучающихся в .....осуществляется в рамках следующих видов и форм деятельности:

#### *На школьном уровне:*

- общешкольный родительский комитет, участвующий в управлении образовательной организацией и решении вопросов воспитания и социализации их детей;
- родительские круглые столы, на которых обсуждаются вопросы возрастных особенностей детей, формы и способы доверительного взаимодействия родителей с детьми, проводятся мастер-классы, семинары с приглашением специалистов;
- Дни «открытых дверей», во время которых родители могут посещать школьные учебные и внеурочные занятия для получения представления о ходе учебно-воспитательного процесса в образовательной организации;
- общешкольные родительские собрания, происходящие в режиме обсуждения наиболее острых проблем обучения и воспитания обучающихся;
- социальные сети и чаты, в которых обсуждаются интересующие родителей (законных представителей) вопросы, а также осуществляются виртуальные консультации психологов и педагогов.

#### *На уровне класса:*

- классный родительский комитет, участвующий в решении вопросов воспитания и социализации детей их класса;

- Дни «открытых дверей», во время которых родители могут посещать школьные учебные и внеурочные занятия для получения представления о ходе учебно-воспитательного процесса в образовательной организации;
- классные родительские собрания, происходящие в режиме обсуждения наиболее острых проблем обучения и воспитания, обучающихся класса;
- социальные сети и чаты, в которых обсуждаются интересующие родителей вопросы, а также осуществляются виртуальные консультации психологов и педагогов.

***На индивидуальном уровне:***

- работа «Совета профилактики» по запросу родителей для решения острых конфликтных ситуаций;
- участие родителей в педагогических советах, собираемых в случае возникновения острых проблем, связанных с обучением и воспитанием конкретного ребенка;
- помощь со стороны родителей в подготовке и проведении общешкольных и внутри классных мероприятий воспитательной направленности;
- индивидуальное консультирование с целью координации воспитательных усилий педагогов и родителей (законных представителей).

**Модуль 3.4. «Профориентация»**

Совместная деятельность педагогов и школьников по направлению «профориентация» включает в себя профессиональное просвещение школьников; диагностику и консультирование по проблемам профориентации, организацию профессиональных проб школьников. Задача совместной деятельности педагога и ребенка – подготовить школьника к осознанному выбору своей будущей профессиональной деятельности.

Создавая профориентационно значимые проблемные ситуации, формирующие готовность школьника к выбору, педагог актуализирует его профессиональное самоопределение, позитивный взгляд на труд в постиндустриальном мире, охватывающий не только профессиональную, но и вне профессиональную составляющие такой деятельности.

Эта работа осуществляется через:



- профориентационные часы общения, направленные на подготовку школьника к осознанному планированию и реализации своего профессионального будущего;
- профориентационные игры: симуляции, деловые игры, квесты, решение кейсов (ситуаций, в которых необходимо принять решение, занять определенную позицию), расширяющие знания школьников о типах профессий, о способах выбора профессий, о достоинствах и недостатках той или иной интересной школьникам профессиональной деятельности;
- экскурсии на предприятия города, дающие школьникам начальные представления о существующих профессиях и условиях работы людей, представляющих эти профессии;
- посещение профориентационных выставок, ярмарок профессий, тематических профориентационных парков, профориентационных лагерей, дней открытых дверей в средних специальных учебных заведениях и ВУЗах;
- совместное с педагогами изучение интернет ресурсов, посвященных выбору профессий, прохождение профориентационного онлайн-тестирования, прохождение онлайн курсов по интересующим профессиям и направлениям образования;
- участие в работе всероссийских профориентационных проектов, созданных в сети интернет: просмотр лекций, решение учебно-тренировочных задач, участие в мастер-классах, посещение открытых уроков («Проектория»);
- индивидуальные консультации психолога для школьников и их родителей по вопросам склонностей, способностей, дарований и иных индивидуальных особенностей детей, которые могут иметь значение в процессе выбора ими профессии;
- освоение школьниками основ профессии в рамках различных курсов по выбору, включенных в основную образовательную программу школы, или в рамках курсов дополнительного образования.

### **3.5. Модуль «Внеурочная деятельность»**

Воспитание на занятиях школьных курсов внеурочной деятельности осуществляется преимущественно через:

- вовлечение школьников в интересную и полезную для них деятельность, которая предоставит им возможность самореализоваться в ней, приобрести социально значимые знания, развить в себе важные для своего личностного развития социально значимые отношения, получить опыт участия в социально значимых делах;

- формирование в кружках, секциях, клубах, студиях и т.п. детско-взрослых общностей, которые могли бы объединять детей и педагогов общими позитивными эмоциями и доверительными отношениями друг к другу;
- создание в детских объединениях традиций, задающих их членам определенные социально значимые формы поведения;
- поддержку в детских объединениях школьников с ярко выраженной лидерской позицией и установкой на сохранение и поддержание накопленных социально значимых традиций;
- поощрение педагогами детских инициатив и детского самоуправления.

Реализация воспитательного потенциала курсов внеурочной деятельности происходит в рамках следующих выбранных школьниками ее видов:

**Познавательная деятельность.** Курсы внеурочной деятельности «Я – волонтер», «Основы компьютерной грамотности», «Хочу все знать». Кружки русского языка и математики, направленные на передачу школьникам социально значимых знаний, развивающие их любознательность, позволяющие привлечь их внимание к экономическим, политическим, экологическим, гуманитарным проблемам нашего общества, формирующие их гуманистическое мировоззрение и научную картину мира. **Туристско-краеведческая деятельность.** Курс внеурочной деятельности «Историки-краеведы», направленный на воспитание у школьников любви к своему краю, его истории, культуре, природе, на развитие самостоятельности и ответственности школьников.

**Спортивно-оздоровительная деятельность.** Курсы внеурочной деятельности «Бадминтон», «Баскетбол», «Легкая атлетика», «Мини-футбол», «Настольный теннис», «Олимпийская зачетка» направленные на физическое развитие школьников, развитие их ценностного отношения к своему здоровью, побуждение к здоровому образу жизни, воспитание силы воли, ответственности, формирование установок на защиту слабых.

**Общеинтеллектуальная деятельность.** Курсы внеурочной деятельности «Информатика в играх и задачах», «Проектная деятельность» «Лего-конструирование» «Развитие математических способностей», «Робототехника», «Финансовая грамотность» направленные на самостоятельное приобретение обучающимися нового знания или нового алгоритма приобретения знаний, творческих подходов к организации познавательной деятельности.

**Социальная деятельность.** Курсы внеурочной деятельности «Финансовая грамотность, «Киноклуб»» направленные **направлена** на поддержку, развитие личности, реабилитацию индивидуальной и **социальной** субъектности человека.

### 3.6. Модуль «Урочная деятельность»

Реализация школьными педагогами воспитательного потенциала урока предполагает следующее:

- установление доверительных отношений между учителем и его учениками, способствующих позитивному восприятию учащимися требований и просьб учителя, привлечению их внимания к обсуждаемой на уроке информации, активизации их познавательной деятельности;
- побуждение школьников соблюдать на уроке общепринятые нормы поведения, правила общения со старшими (учителями) и сверстниками (школьниками), принципы учебной дисциплины и самоорганизации;
- привлечение внимания школьников к ценностному аспекту изучаемых на уроках явлений, организация их работы с получаемой на уроке социально значимой информацией – инициирование ее обсуждения, высказывания учащимися своего мнения по ее поводу, выработки своего к ней отношения;
- использование воспитательных возможностей содержания учебного предмета через демонстрацию детям примеров ответственного, гражданского поведения, проявления человеколюбия и добросердечности, через подбор соответствующих текстов для чтения, задач для решения, проблемных ситуаций для обсуждения в классе;
- применение на уроке интерактивных форм работы учащихся: интеллектуальных игр, стимулирующих познавательную мотивацию школьников; дискуссий, которые дают учащимся возможность приобрести опыт ведения конструктивного диалога; групповой работы или работы в парах, которые учат школьников командной работе и взаимодействию с другими детьми;
- включение в урок игровых процедур, которые помогают поддержать мотивацию детей к получению знаний, налаживанию позитивных межличностных отношений в классе, помогают установлению доброжелательной атмосферы во время урока;
- организация шефства мотивированных и эрудированных учащихся над их неуспевающими одноклассниками, дающего школьникам социально значимый опыт сотрудничества и взаимной помощи;
- инициирование и поддержка исследовательской деятельности школьников в рамках реализации ими индивидуальных и групповых исследовательских проектов, что даст школьникам возможность приобрести навык самостоятельного решения теоретической проблемы, навык генерирования и оформления собственных идей, навык уважительного отношения к чужим идеям, оформленным в работах других исследователей, навык публичного выступления перед аудиторией, аргументирования и отстаивания своей точки зрения.

### 3.11. Модуль «Организация предметно-пространственной среды»

Окружающая ребенка предметно-эстетическая среда МОУ СОШ №11, при условии ее грамотной организации, обогащает внутренний мир обучающегося, способствует формированию у него чувства вкуса и стиля, создает атмосферу психологического комфорта, поднимает настроение, предупреждает стрессовые ситуации, способствует позитивному восприятию ребенком школы.

Воспитывающее влияние на ребенка осуществляется через такие формы работы с предметно-эстетической средой школы как:

- оформление интерьера школьных помещений и их периодическая переориентация, которая может служить хорошим средством разрушения негативных установок школьников на учебные и вне учебные занятия;
- размещение на стенах образовательной организации регулярно сменяемых экспозиций: творческих работ школьников, позволяющих им реализовать свой творческий потенциал, картин определенного художественного стиля, знакомящего школьников с разнообразием эстетического осмысления мира; фотоотчетов об интересных событиях, происходящих в образовательной организации (проведенных ключевых делах, интересных экскурсиях, походах, встречах с интересными людьми ит.п.);
- озеленение пришкольной территории, разбивка клумб, аллей, оборудование спортивных и игровых площадок, доступных и приспособленных для обучающихся разных возрастных категорий, оздоровительно-рекреационных зон, позволяющих разделить свободное пространство образовательной организации на зоны активного и тихого отдыха;
- благоустройство классных кабинетов, осуществляемое классными руководителями вместе с обучающимися своих классов, позволяющее им проявить свои фантазию и творческие способности и создающее повод для длительного общения классного руководителя со своими детьми;
- событийный дизайн – оформление пространства проведения конкретных событий образовательной организации (праздников, церемоний, торжественных линеек, творческих вечеров, выставок, собраний, конференций ит.п.);
- совместная с детьми разработка, создание и популяризация особой школьной символики (флаг школы, гимн школы, эмблема школы, логотип, элементы школьного костюма и т.п.), используемой в рамках образовательной организации, как в повседневности, так и в торжественные моменты жизни – во время праздников, торжественных церемоний, ключевых общешкольных дел и иных происходящих в жизни организации знаковых событий;
- регулярная организация и проведение конкурсов творческих проектов по благоустройству различных участков пришкольной территории;

- акцентирование внимания обучающихся посредством элементов предметноэстетической среды (стенды, плакаты, инсталляции) на важных для воспитания ценностях образовательной организации, ее традициях, правилах.

### **3.12 Модуль «Профилактика и безопасность»**

Модуль «Профилактика и безопасность» реализуется через систему классных часов, общешкольных мероприятий, индивидуальные беседы. Для каждого класса разработан перечень классных часов в рамках данного модуля, представленный в и индивидуальных планах воспитательной работы.

Для этого в образовательной организации используются следующие формы работы:

- «Уроки доброты», классные часы, интерактивные игры для формирования толерантного отношения друг к другу, умения дружить, ценить дружбу;
- Интерактивные беседы для формирования у обучающихся культуры общения (коммуникативные умения), формирование умение высказывать свое мнение, отстаивать его, а также признавать свою неправоту в случае ошибки;
- Реализация интегрированной программы «Мой выбор», направленной на позитивное отношение к ЗОЖ;
- Реализация программ дополнительного образования направленных на формирование ценностного отношения к своему здоровью, расширение представления учащихся о здоровом образе жизни формировать потребность в соблюдении правил здорового образа жизни, о здоровом питании, необходимости употребления в пищу. продуктов, богатых витаминами, о рациональном питании.

#### **На индивидуальном уровне:**

- Консультации, тренинги, беседы, диагностику. Выявление факторов, оказывающих отрицательное воздействие на развитие личности и способствующие совершению им правонарушений.
- Помощь в личностном росте, помощь в формировании адекватной самооценки, развитие познавательной и нравственно-эстетической и патриотической культуры, в формировании навыков самопознания, развитии коммуникативных и поведенческих навыков, навыков саморегуляции и др.
- Социально-психологические мониторинги с целью раннего выявления проблем.

– Психодиагностическое обследование ребенка: определение типа акцентуаций характера, уровня познавательного развития, выявление интересов ребенка, уровня тревожности, особенности детско-родительских отношений и др.

– Организация психокоррекционной работы.

– Оказание помощи в профессиональном самоопределении.

Формирование опыта безопасного поведения — важнейшая сторона воспитания ребенка.

Процесс формирования опыта безопасного поведения у школьников является важным этапом в развитии ребенка. Осуществление же данного процесса воспитания будет более продуктивным при включении учеников младшего звена в разнообразные формы внеклассной и учебной деятельности.

№	Социальный партнер	Совместная деятельность
	Всероссийский благотворительный фонд «География добра»	Участие в образовательно-экологических проектах, акциях. Организация благотворительности в образовательном учреждении, как способ формирования культуры социальной помощи подрастающего поколения и решение социальных проблем в современном обществе на примере реализации проекта «Добрый пластик»
1	МУ ДО ЦДТ «Родник»  ДК	Вовлечение воспитанников и учащихся учреждения в кружковую работу, участие в конкурсах, проектах. Организация творческих выставок, концертных программ, мастер-классов, представлений, киносеансов, лекториев

2	<p>Совместная реализация программы «Здоровье»: вакцинация, пропаганда здорового образа жизни.</p> <p>Всемирный день борьбы со СПИДОМ; Тематические лектории, встречи с мед. специалистами; Оформление медицинского информационного уголка; Беседы медицинского работника: «Закаливание, профилактика простудных и инфекционных заболеваний», «Профилактика ОКИ», « Влияние курения на пищеварительную систему» и др.</p> <p>Организация ежегодных обследований детей выездной бригадой, выступления специалистов на родительских собраниях, с целью медицинского просвещения родителей</p>	<p style="text-align: right;"><b>3.13</b></p> <p><b>Модуль «Социальное партнерство»</b> <u>Социальные партнеры учреждения:</u></p> <ul style="list-style-type: none"> <li>● Всероссийский благотворительный фонд «География добра»</li> <li>● МУДО ЦДТ «Родник»</li> <li>● ДК</li> <li>● Библиотека</li> <li>● ОГИБДД</li> </ul>
---	--	--

им	3	Библиотека	Подбор литературы, консультации, литературные выставки, круглые столы, библиотечные уроки, встречи с интересными людьми, организация совместных тематических мероприятий. Участие воспитанников и учащихся в конкурсах чтецов, викторинах по литературным произведениям.	Самым значимым партнером являются родители, являющиеся активными участниками образовательного процесса: делегированы полномочия в управлении школой -
развития	4	Пожарно-спасательная часть	Профилактические беседы, инструктажи, экскурсии в ПЧ, организация конкурсов рисунков, совместных мероприятий по правилам пожарной безопасности, ежемесячная отработка плана эвакуации с фото-видеофиксацией, день открытых дверей.	родительский комитет; они включены в состав инициативной группы, разрабатывающей программу учреждения, модели самоуправления, являются
поездок,	5	ОГИБДД «	Профилактические беседы, совместные рейдовые мероприятия: «Засветись», «Стоп-гаджет», обеспечение порядка при проведении массовых мероприятий.	непосредственными организаторами и участниками экскурсий, праздников, мастер – классов,

спортивных соревнований, диспутов, совместных мероприятий.

Таким образом, социальное партнерство учреждения заключается в обмене опытом, в совместной реализации образовательных проектов и социальных инициатив, в сохранении традиций, в совершенствовании образовательной среды. Такая деятельность расширяет круг общения всех участников образовательного процесса, позволяет детям получить социальный опыт и способствует формированию их мировоззрения.

Благодаря расширению социальных партнеров учреждению удаётся решать приоритетные задачи образовательной сферы:

- Модернизация институтов образования как инструментов социального
  - Повышение качества образования;
- развития;



- Развитие личности и социализация воспитанников и учащихся.

### **.10. Модуль «Школьные медиа»**

Цель школьных медиа (совместно создаваемых школьниками и педагогами средств распространения текстовой, аудио и видеoinформации) – развитие коммуникативной культуры школьников, формирование навыков общения и сотрудничества, поддержка творческой самореализации учащихся. Воспитательный потенциал школьных медиа реализуется в рамках следующих видов и форм деятельности:

- разновозрастный редакционный совет подростков, старшеклассников и консультирующих их взрослых, целью которого является освещение (через газету образовательной организации, сайт образовательной организации и т.п.) наиболее интересных моментов жизни школы, популяризация общешкольных ключевых дел, кружков, секций, деятельности органов ученического самоуправления и т.д.;
- школьный медиациентр – созданная из заинтересованных добровольцев группа информационно-технической поддержки школьных мероприятий, осуществляющая видеосъемку и мультимедийное сопровождение школьных праздников, фестивалей, конкурсов, спектаклей, капустников, вечеров, дискотек;
- школьная интернет-группа – разновозрастное сообщество школьников и педагогов, поддерживающих интернет-сайт школы и группу в социальных сетях по направлению с целью освещения деятельности образовательной организации в информационном пространстве, привлечения внимания общественности к образовательной организации, информационного продвижения ценностей и организации виртуальной диалоговой площадки, на которой детьми, учителями и родителями могли бы открыто обсуждаться значимые для образовательной организации вопросы;

### **Модуль 3.8. «Экскурсии, походы»**

Экскурсии, походы помогают школьнику расширить свой кругозор, получить новые знания об окружающей его социальной, культурной, природной среде, научиться уважительно и бережно относиться к ней, приобрести важный опыт социально одобряемого поведения в различных внешкольных ситуациях. На экскурсиях, в походах создаются благоприятные условия для воспитания у подростков самостоятельности и ответственности, формирования у них навыков самообслуживающего труда, обучения рациональному использованию своего времени, сил, имущества. Эти воспитательные возможности реализуются в рамках следующих видов и форм деятельности:

- ежегодные походы на природу, организуемые в классах их классными руководителями и родителями школьников в период осенних каникул;

- регулярные сезонные экскурсии на природу, организуемые в начальных классах их классными руководителями («Природа зимой», «Осенний парк», «Приметы весны» и т.п.); выездные экскурсии в музей, на представления в кинотеатр, драмтеатр, цирк.

### 3.7. Модуль «Детские объединения»

На базе школы действует объединение юный друзей полиции «Щит и меч», детское движение юные инспектора движения «Дорожный патруль», отряд Юнармейцев «Альбатрос», отряд волонтеров-медиков «Витамин\_OZ». Воспитание в детских общественных объединениях осуществляется через:

- организацию общественно полезных дел, направленные на помощь другим людям, своей школе, развить в себе такие качества как забота, уважение, умение сопереживать, умение общаться, слушать и слышать других. Это посильная помощь, оказываемая школьниками пожилым людям, участие школьников в работе на прилегающей к школе территории ;
- организацию общественно полезных дел, направленных на помощь другим людям, своей школе, городу, развить в себе такие качества как внимание, забота, уважение, умение сопереживать, умение общаться;
- мероприятия в начальной школе, реализующие идею популяризации деятельности детского общественного объединения, привлечения в него новых участников, проводят театрализованные представления, игры, викторины и праздники.
- участие членов детского общественного движения в волонтерском школьном движении, деятельности на благо конкретных людей и социального окружения в целом.

## 2.4.3 ОРГАНИЗАЦИОННЫЙ РАЗДЕЛ

### Кадровое обеспечение.

Воспитательный процесс обучающихся школы осуществляют администрация школы, классные руководители, педагоги-предметники, социальный педагог

Наименование должности (в соответствии со штатным расписанием)	Функционал, связанный с организацией и реализацией воспитательного процесса
--	---

<p>Директор школы</p>	<ul style="list-style-type: none"> <li>- управление воспитательной деятельностью;</li> <li>- создание условий, позволяющих педагогическому составу реализовать воспитательную деятельность;</li> <li>- формирование мотивации педагогов к участию в разработке и реализации разнообразных образовательных и социально значимых проектов; - организационно-координационная работа при проведении общешкольных воспитательных мероприятий;</li> <li>- регулирование воспитательной деятельности в ОО;</li> <li>– контроль за исполнением управленческих решений по воспитательной деятельности в ОО (в том числе осуществляется через мониторинг качества организации воспитательной деятельности в ОО)</li> <li>- стимулирование активной воспитательной деятельности педагогов</li> </ul>
<p>Заместитель директора по УВР</p>	<ul style="list-style-type: none"> <li>- проведение анализа итогов воспитательной деятельности в ОО за</li> </ul>

учебный год;

- планирование воспитательной деятельности в ОО на учебный год, включая календарный план воспитательной работы на уч. год;
- информирование о наличии возможностей для участия педагогов в воспитательной деятельности;
- организация повышения психологопедагогической квалификации работников;
- участие обучающихся в районных и городских, конкурсах и т.д.; - организационно-методическое сопровождение воспитательной деятельности педагогических инициатив; - создание необходимой для осуществления воспитательной деятельности инфраструктуры;
- развитие сотрудничества с социальными партнерами;

Классные руководители	<ul style="list-style-type: none"><li>– формирование и развитие коллектива класса;</li><li>– создание благоприятных психологопедагогических условий для развития личности, самоутверждения каждого обучающегося, сохранения неповторимости и раскрытия его потенциальных способностей;</li><li>– формирование здорового образа жизни;</li><li>– организация системы отношений через разнообразные формы воспитывающей деятельности коллектива класса;</li><li>– защита прав и интересов обучающихся; – организация системной работы с обучающимися в классе;</li><li>– гуманизация отношений между обучающимися, между обучающимися и</li></ul>
-----------------------	---

	<p>педагогическими работниками;</p> <ul style="list-style-type: none"><li>– формирование у обучающихся нравственных смыслов и духовных ориентиров;</li><li>– организация социально-значимой творческой деятельности обучающихся</li></ul>
--	---

Социальный педагог	<ul style="list-style-type: none"><li>-анализ ситуаций жизнедеятельности школьников;</li><li>-разработка мер по социальнопедагогической поддержке детей в процессе образования;</li><li>-проектирование программ формирования у учащихся социальной компетентности, социокультурного опыта;</li><li>- разработка мер по социальнопедагогическому сопровождению обучающихся в трудной жизненной ситуации;</li><li>- разработка мер по профилактике социальных девиаций среди детей; - планирование совместной деятельности с институтами социализации в целях обеспечения позитивной социализации обучающихся;</li><li>- осуществление комплекса мероприятий, направленных на воспитание, образование, развитие и социальную защиту личности в</li></ul>
--------------------	---

	<p>образовательном учреждении и по месту жительства учащихся;</p>
--	---



Педагоги-предметники	<ul style="list-style-type: none"> <li>- осуществление обучения и воспитания обучающихся с учетом их психологофизиологических особенностей и специфики преподаваемого предмета, и требований ФГОС;</li> <li>- формирование общей культуры личности, социализации, осознанного выбора и</li> </ul>
	<p>освоения образовательных программ; - осуществление комплекса мероприятий по развитию у обучающихся познавательной активности, самостоятельности, инициативы, творческих способностей, формированию гражданской позиции, способности к труду и жизни в условиях современного мира, формированию культуры здорового и безопасного образа жизни.</p>

Повышение квалификации по вопросам воспитания

#### **Нормативно-методическое обеспечение.**

Воспитательная работа школы строится на основе следующих нормативных документах:

-Федерального закона от 29 декабря 2012 г. № 273-ФЗ «Об образовании в Российской Федерации», -Стратегии развития воспитания в Российской Федерации на период до 2025 года (распоряжение Правительства Российской Федерации от 29 мая 2015 г. № 996-р) и Плана мероприятий по её реализации в 2021 — 2025 гг. (распоряжение Правительства Российской Федерации от 12 ноября 2020 г. № 2945-р), Стратегии национальной безопасности Российской Федерации (Указ Президента Российской Федерации от 2 июля 2021 г. № 400),

федеральных государственных образовательных стандартов (далее — ФГОС) начального общего образования (приказ Минпросвещения России от 31 мая 2021

г. № 286), основного общего образования (приказ Минпросвещения России от 31 мая 2021

г. № 287), среднего общего образования (приказ Минобрнауки России от 17 мая 2012 г. № 413). ФОП НООО, утвержд-го.....

Кроме того, в школе разработаны следующие нормативные локальные акты по воспитательной работе: должностные инструкции педагогических работников по вопросам воспитательной деятельности,

-ведению договорных отношений, сетевой форме организации образовательного процесса,

-сотрудничеству с социальными партнерами, нормативному, методическому обеспечению воспитательной деятельности.

#### **Требования к условиям работы с обучающимися с особыми образовательными потребностями.**

*На уровне воспитывающей среды:* во всех локальных составляющих строится как максимально доступная для детей с ОВЗ; событийная воспитывающая среда обеспечивает возможность включения каждого ребенка в различные формы жизни детского сообщества; рукотворная воспитывающая среда обеспечивает возможность демонстрации уникальности достижений каждого обучающегося с ОВЗ.

*На уровне общности:* формируются условия освоения социальных ролей, ответственности и самостоятельности, сопричастности к реализации целей и смыслов сообщества, приобретается опыт развития отношений между обучающимися, родителями (законными представителями), педагогами. Детская и детско-взрослая общности в инклюзивном образовании развиваются на принципах заботы, взаимоуважения и сотрудничества в совместной деятельности.

*На уровне деятельностей:* педагогическое проектирование совместной деятельности в классе, в разновозрастных группах, в малых группах детей, в детско-родительских группах обеспечивает условия освоения доступных навыков, формирует опыт работы в команде, развивает активность и ответственность каждого обучающегося в социальной ситуации его развития. *На уровне событий:* проектирование педагогами

ритмов учебной работы, отдыха, праздников и общих дел с учетом специфики социальной и культурной ситуации развития каждого ребенка с ОВЗ обеспечивает возможность его участия в жизни класса, школы, событиях группы, формирует личностный опыт, развивает самооценку и уверенность в своих силах.

Особыми задачами воспитания обучающихся с особыми образовательными потребностями являются:

налаживание эмоционально-положительного взаимодействия с окружающими для их успешной социальной адаптации и интеграции в общеобразовательной организации; формирование доброжелательного отношения к обучающимся и их семьям со стороны всех участников образовательных отношений; построение воспитательной деятельности с учётом индивидуальных особенностей и возможностей каждого обучающегося; обеспечение психолого-педагогической поддержки семей обучающихся, содействие повышению уровня их педагогической, психологической, медико-социальной компетентности

При организации воспитания обучающихся с особыми образовательными потребностями необходимо ориентироваться на:

формирование личности ребёнка с особыми образовательными потребностями с использованием адекватных возрасту и физическому и (или) психическому состоянию методов воспитания; создание оптимальных условий совместного воспитания и обучения обучающихся с особыми образовательными потребностями и их сверстников, с использованием адекватных вспомогательных средств и педагогических приёмов, организацией совместных форм работы воспитателей, педагогов-психологов, учителей-логопедов, учителей-дефектологов; личностно-ориентированный подход в организации всех видов деятельности обучающихся с особыми образовательными потребностями.

### **Система поощрения социальной успешности и проявлений активной**

**жизненной**

**позиции**

**обучающихся.**

В школе применяются следующие формы поощрения:

- похвальный лист «За отличные успехи в учении»;
  - похвальная грамота «За особые успехи в изучении отдельных предметов»;
  - награждение благодарностями за активное участие в школьных делах и/или в конкретных проявлениях активной жизненной позиции;
  - награждение почетными грамотами и дипломами за победу или призовое место с указанием уровня достижений обучающихся в различных школьных конкурсах и викторинах;
  - награждение родителей (законных представителей) обучающихся благодарственными письмами за хорошее воспитание детей;
- включение в группу для подъема и спуска Государственного флага Российской Федерации.

Кроме того, практикуется такая форма поощрения проявлений активной жизненной позиции обучающихся и социальной успешности, как благотворительная поддержка. Благотворительная поддержка обучающихся, групп обучающихся (классов и др.) может заключаться в материальной поддержке проведения в школе воспитательных дел, мероприятий, проведения внешкольных мероприятий, различных форм совместной деятельности воспитательной направленности, в индивидуальной поддержке нуждающихся в помощи обучающихся, семей, педагогических работников.

Использование всех форм поощрений, а также привлечение благотворителей (в том числе из родительского сообщества), их статус, акции, деятельность, соответствуют укладу школы, цели, задачам, традициям воспитания, могут согласовываться с представителями родительского сообщества во избежание деструктивного воздействия на воспитывающую среду, взаимоотношения в школе.

Ведение портфолио отражает деятельность обучающихся

при её организации и регулярном поощрении классными руководителями, поддержке родителями (законными представителями) по собиранию (накоплению) артефактов, фиксирующих и символизирующих достижения обучающегося.

Портфолио может включать артефакты признания личностных достижений, достижений в группе, участия в деятельности (грамоты, поощрительные письма, фотографии призов, фото изделий, работ и другого, участвовавшего в конкурсах). Кроме индивидуального портфолио возможно ведение портфолио класса.

Рейтинги формируются через размещение имен (фамилий) обучающихся или названий (номеров) групп обучающихся, классов в последовательности, определяемой их успешностью, достижениями.

### **АНАЛИЗ ВОСПИТАТЕЛЬНОГО ПРОЦЕССА**

Анализ воспитательного процесса осуществляется в соответствии с целевыми ориентирами результатов воспитания, личностными результатами обучающихся на уровне начального общего образования, установленными ФГОС НОО.

Основным методом анализа воспитательного процесса

в образовательной организации является ежегодный самоанализ воспитательной работы с

целью выявления основных проблем и последующего их решения с привлечением (при необходимости) внешних экспертов, специалистов.

Планирование анализа воспитательного процесса включается в календарный план воспитательной работы.

Основные принципы самоанализа воспитательной работы:

взаимное уважение всех участников образовательных отношений;

приоритет анализа сущностных сторон воспитания ориентирует на изучение

прежде всего не количественных, а качественных показателей, таких как сохранение уклада образовательной организации, содержание и разнообразие деятельности, стиль общения, отношений между педагогическими работниками, обучающимися и родителями;

развивающий характер осуществляемого анализа ориентирует

на использование его результатов для совершенствования воспитательной деятельности педагогических работников (знания и сохранения в работе цели и задач воспитания, умелого планирования воспитательной работы, адекватного подбора видов, форм и содержания совместной деятельности с обучающимися, коллегами, социальными партнёрами); распределённая ответственность за результаты личностного развития обучающихся ориентирует на понимание того, что личностное развитие – это результат как организованного социального воспитания, в котором образовательная организация участвует наряду с другими социальными институтами, так и стихийной социализации, и саморазвития.

Основные направления анализа воспитательного процесса (предложенные направления можно уточнять, корректировать, исходя из особенностей уклада, традиций, ресурсов образовательной организации, контингента обучающихся и другого).

Результаты воспитания, социализации и саморазвития обучающихся.

Критерием, на основе которого осуществляется данный анализ, является динамика личностного развития обучающихся в каждом классе.

Анализ проводится классными руководителями вместе с заместителем директора по воспитательной работе (советником директора по воспитанию, педагогом-психологом, социальным педагогом (при наличии) с последующим обсуждением результатов на методическом объединении классных руководителей или педагогическом совете.

Основным способом получения информации о результатах воспитания, социализации и саморазвития обучающихся является педагогическое наблюдение.

Внимание педагогических работников сосредоточивается на вопросах:

какие проблемы, затруднения в личностном развитии обучающихся удалось решить за прошедший учебный год; какие проблемы, затруднения решить не удалось и почему;

какие новые проблемы, трудности появились, над чем предстоит работать педагогическому коллективу.

Состояние совместной деятельности обучающихся и взрослых.

Критерием, на основе которого осуществляется анализ состояния совместной деятельности обучающихся и взрослых, является наличие интересной, событийно насыщенной и личностно развивающей совместной деятельности обучающихся и взрослых.

Анализ проводится заместителем директора по воспитательной работе (советником директора по воспитанию, педагогом-психологом, социальным педагогом (при наличии), классными руководителями с привлечением актива родителей (законных представителей) обучающихся, совета обучающихся.

Способами получения информации о состоянии организуемой совместной деятельности обучающихся и педагогических работников могут быть анкетирование и беседы с обучающимися и их родителями (законными представителями), педагогическими работниками, представителями совета обучающихся.

Результаты обсуждаются на заседании методических объединений классных руководителей или педагогическом совете.

Внимание сосредотачивается на вопросах, связанных с качеством (выбираются вопросы, которые помогут проанализировать проделанную работу):

реализации воспитательного потенциала урочной деятельности; организуемой внеурочной деятельности обучающихся; деятельности классных руководителей и их классов; проводимых общешкольных основных дел, мероприятий; внешкольных мероприятий; создания и поддержки предметно-пространственной среды; взаимодействия с родительским сообществом; деятельности ученического самоуправления; деятельности по профилактике и безопасности; реализации потенциала социального партнёрства; деятельности по профориентации обучающихся; и другое по дополнительным модулям.

Итогом самоанализа является перечень выявленных проблем, над решением которых предстоит работать педагогическому коллективу.

Итоги самоанализа оформляются в виде отчёта, составляемого заместителем директора по воспитательной работе (совместно с советником директора по воспитательной работе при его наличии) в конце учебного года, рассматриваются и утверждаются педагогическим советом или иным коллегиальным органом управления в образовательной организации.

## 2.5 ПРОГРАММА КОРРЕКЦИОННОЙ РАБОТЫ

**Цель программы:** определение комплексной системы психолого-педагогической и социальной помощи обучающимся с трудностями в обучении и социализации для успешного освоения основной образовательной программы на основе компенсации имеющихся нарушений и пропедевтики производных трудностей; формирования социальной компетентности, развития адаптивных способностей личности для самореализации в обществе. **Задачи программы:**

- определение индивидуальных образовательных потребностей обучающихся с трудностями в обучении и социализации и оказание обучающимся специализированной помощи при освоении основной образовательной программы основного общего образования;
- определение оптимальных психолого-педагогических и организационных условий для получения основного общего образования обучающимися с трудностями в обучении и социализации, для развития личности обучающихся, их познавательных и коммуникативных способностей;
- разработка и использование индивидуально-ориентированных коррекционно- развивающих образовательных программ, учебных планов для обучающихся с трудностями в обучении и социализации с учетом особенностей психофизического развития обучающихся, их индивидуальных возможностей;
- реализация комплексного психолого-педагогического и социального сопровождения обучающихся (в соответствии с рекомендациями ППК и ПМПК);
- реализация комплексной системы мероприятий по социальной адаптации и профессиональной ориентации обучающихся с трудностями в обучении и социализации;
- обеспечение сетевого взаимодействия специалистов разного профиля в комплексной работе с обучающимися с трудностями в обучении и социализации;
- осуществление информационно-просветительской и консультативной работы с родителями (законными представителями) обучающихся с трудностями в обучении и социализации.

В образовательной организации построена работа с обучающимися по профилактике и коррекции трудностей в обучении двух направлений:

- Работа с детьми особых образовательных потребностей, □
- Работа с детьми, испытывающими трудности при изучении учебных предметов. □

Работа ведется по методическим рекомендациям Института стратегии развития образования Российской академии образования Министерства Просвещения Российской Федерации.

### **Работа с детьми особых образовательных потребностей**

Выделены четыре группы детей особых образовательных отношений:



- дети с ограниченными возможностями здоровья, □
- дети со склонностью к девиантному поведению, □
- дети с трудностями адаптации к обучению и к учебному коллективу, □
- дети мигрантов □

В образовательной организации ведется работа по профилактике девиантного поведения и работа по устранению и предупреждению трудностей адаптации к обучению и к учебному коллективу. Обучающихся детей-мигрантов в образовательной организации нет. При появлении представителей данных групп администрацией и педагогическим коллективом программа коррекции работы дополняется.

#### ***Работа с детьми со склонностью к девиантному поведению***

В организации проводится регулярная работа по выявлению детей со склонностью к девиантному поведению. При выявлении такого ребенка на основании ниже представленной дорожной карты составляется своя индивидуальная программа, так как одинаковых путей решения проблемы нет. Основными ответственными лицами за деятельность данного направления являются педагог-психолог и классный руководитель. Классный руководитель своевременно сигнализирует о возможном появлении ребенка с указанной проблемой администрации для коррекции поведения обучающегося.

<b>Направление деятельности</b>	<b>Особенности работы</b>	<b>Ответственный</b>	<b>Сроки</b>
<b>Мероприятия по профилактике появления детей с девиантным поведением</b>			
Работа педагога-психолога	Создание системы специальных занятий по сохранению психического здоровья, развитию умений контролировать свое эмоциональное состояние и настроение, спокойно разрешать конфликты	Педагог- психолог	По плану
Дополнительное образование, система воспитательной работы	Курсы по выбору, мероприятия интеллектуальной и творческой направленности соревновательного характера, социальные проекты	Администрация	По плану
<b>Выявление детей, склонных к девиантному поведению</b>			

Наблюдение за детским коллективом, выявление детей, склонных к девиантному поведению	Выявление склонности поведения в соответствии с методическими рекомендациями	Классный руководитель, учитель-предметник	Ежедневно
Выявление причин возникновения девиантного поведения	Проведение анкетирования, опросов учителей и родителей	Классный руководитель, педагог- психолог	Индивидуально, при выявлении ребенка, склонного к девиантному поведению
<b>Мероприятия по коррективке поведения</b>			
Встреча психолога с педагогами	Работа с коллективом по осознанию собственной профессиональной ответственности за решение проблемы, принятие того факта, что при общих типологических характеристиках проявления девиантного поведения у школьников нет одинаковых путей решения этой проблемы	Педагог-психолог	Индивидуально, при выявлении ребенка, склонного к девиантному поведению
Комплексное обследование ребенка	Обследование этих детей специалистами; выявление динамики развития присущих им особенностей и приоритетных линий поведения	Педагог-психолог, классный руководитель, узкие специалисты	Индивидуально, при выявлении ребенка, склонного к девиантному поведению

Построение индивидуальной программы коррекции девиантного поведения	Разработка индивидуального учебного плана (при наличии трудностей и проблем учебной деятельности), а также системы воспитательных мероприятий, направленных на коррекцию взаимоотношений со сверстниками, развитие правил совместной деятельности и общения, формирование волевых и регулятивных способностей	Педагог-психолог, классный руководитель	Индивидуально, при выявлении ребенка, склонного к девиантному поведению
<b>Методическое сопровождение педагогов</b>			
Создание индивидуальных учебных планов, программ, учебных модулей, учитывающих специфику трудностей данной группы обучающихся	Например, учебные модули по формированию смыслового чтения, связной речи, грамотного письма; проблем изучения математики; развитию информационной культуры и др.	Администрация	Индивидуально, при выявлении ребенка, склонного к девиантному поведению
Методика урока	Использование новых форм и методов организации обучения, обеспечивающих становление инициативы и самостоятельности обучающихся, имеющих склонность к девиантному поведению (опыты, исследования, игры, дискуссии, проектная деятельность)	Администрация	Индивидуально, при выявлении ребенка, склонного к девиантному поведению

Методика работы на уроке и вне урока	Организация разных видов совместной и коллективной деятельности с целью формирования произвольной деятельности и волевых черт характера, лидерских качеств особенных детей	Педагог-психолог	Индивидуально, при выявлении ребенка, склонного к девиантному поведению
Методическое занятие с психологом	Помощь психолога учительскому коллективу в создании (восстановлении) доверительных отношений с учащимися	Педагог- психолог	Индивидуально, при выявлении ребенка, склонного к девиантному поведению
Работа с родителями (законными представителями)	Создание плана совместной деятельности по решению проблем прогулов школьных занятий, низкого уровня познавательных интересов	Педагог- психолог, классный руководитель	Индивидуально, при выявлении ребенка, склонного к девиантному поведению
<b>Итоги работы, коррекция программы</b>			
Мониторинг поведения	Выявление прогресса или регресса по программе работы	Педагог- психолог	Индивидуально, при выявлении ребенка, склонного к девиантному поведению

***Работа с детьми с трудностями адаптации к обучению и к учебному коллективу***

Работа в данном направлении ведется с обучающимися 5 класса с низким уровнем учебнопознавательской деятельности. Такие обучающиеся не готовы принимать новые условия обучения после окончания 4 класса, у них выявлена несформированность УУД, отсутствуют качества субъекта образовательной деятельности – самостоятельность, инициативность, умение работать в учебном коллективе.

А также с обучающимися 5-9 классов с трудностями адаптации к коллективу: негативное отношение к школе и учению, нарушение взаимоотношений в классном коллективе.

Направление деятельности	Особенности работы	Ответственный	Сроки
<b>Мероприятия по профилактике появления проблем с адаптацией</b>			
Работа по преемственности	Экскурсии младших школьников в основную школу, раннее знакомство детей с будущим классным руководителем, взаимопосещение уроков и пр.	Администрация	Второе полугодие каждого учебного года для обучающихся 4 класса
<b>Выявление проблем с адаптацией</b>			
Педагогическое наблюдение	Причины: недостаточное развитие эмоционального интеллекта обучающегося, то есть способности распознавать эмоции, намерения других людей и управлять своими чувствами и желаниями, моторная неловкость, проблемы со здоровьем	Классный руководитель, педагог-психолог, учителя-предметники	Ежедневно
<b>Мероприятия по коррекции</b>			

Беседы с психологом	Проведении индивидуальных доброжелательных и откровенных бесед с учащимся об их успехах и трудностях, о взаимодействии со сверстниками и т.п	Педагог-психолог	Сентябрь, обучающиеся 5 класса
Коррекция методики проведения урока и внеурочной деятельности	Выбор актуальных видов деятельности, которые необходимы обучающемуся для преодоления трудностей адаптации	Учитель- предметник	Индивидуально, при выявлении ребенка с проблемой адаптации
Индивидуальная траектория развития	Создание индивидуальных планов обучения учащихся с учетом отсутствия тех качеств, которые усугубляют признаки дезадаптации: малая самостоятельность, отсутствие инициативы, затруднения в принятии требований учителя	Администрация, классный руководитель, учителя- предметники	Индивидуально, при выявлении ребенка с проблемой адаптации

Постоянная помощь и поддержка в устранении трудностей	Индивидуальная работа с обучающимся, не предполагающая упреков, постоянных замечаний и угроз снижением отметок, обеспечит комфортные условия учения и заинтересованность самого ребенка в снятии трудностей привыкания к школе.	Педагогический коллектив	Ежедневно
Работа педагогов и психолога с семьей	Работа с эмоциональным состоянием самих родителей: устранение тревожности. Помощь родителям в проведении с детьми семейного досуга, совместных игр, чтения и бесед, в построении с ребенком доверительных отношений, проявление уверенности и оптимизма в его школьных успехах	Педагогический коллектив	Регулярно, по плану классного руководителя
<b>Мероприятия по коррекции проблем адаптации к коллективу</b>			

Работа классного руководителя	Создание условий для возникновения непосредственных эмоциональных контактов, эмоционально-положительных взаимодействий в двух системах: «учитель-ученик», «ученик-одноклассники». Важная составляющая этого требования – создание ситуации успеха. Это определяет педагогическую позицию учителя: никогда не обсуждать прилюдно недостатки ученика, но каждую его учебную победу озвучивать в присутствии класса	Классный руководитель	Индивидуально, при выявлении ребенка с проблемой адаптации
-------------------------------	--	-----------------------	--

### Работа с детьми, испытывающими трудности при изучении учебных предметов

Важнейшей задачей педагогического коллектива ОО является рефлексивный анализ трудностей учения и своевременная корректировка своей деятельности по их устранению.

Причинами трудности у обучающихся при изучении учебных предметов могут являться:

- низкий уровень осознанного владения базовой научной терминологией;
- несформированность умения применять полученные знания при решении учебных и практических задач;
- низкий уровень развития познавательных и коммуникативных универсальных учебных действий;
- недостаточный уровень развития умений контрольно-оценочной деятельности.

Качественный процесс предупреждения и устранения трудностей учебной деятельности возможен, если учитель будет готов:



- конструировать дидактический процесс в соответствии с требованиями ФГОС ООО к содержанию образования (предметным, метапредметным и личностным достижениям обучающегося) и к технологии образования, построенной на приоритете деятельностной составляющей обучения, то есть на применении полученных знаний;

- обеспечить систематическую педагогическую помощь (внимание и поддержку) обучающимся разных групп успешности, целью которой становится индивидуально- дифференцированная работа по предупреждению трудностей и обеспечению перспективного развития каждого обучающегося в соответствии с уровнем его успешности;

- создать условия для непосредственного участия обучающегося в контрольно- оценочной деятельности с целью становления регулятивных умений самоконтроля, самооценки и прогнозирования.

**Группы обучающихся с разным уровнем успешности (система трех составляющих – предметных, метапредметных и личностных достижений):**

а) устойчиво успешные («отличники»),

б) «хорошисты»;

в) удовлетворительно успешные (неустойчиво успешные, «троечники»), г) устойчиво неуспешные («двоечники»).

*Трудности встречаются обучающиеся любого уровня успешности, поэтому в индивидуальной поддержке и помощи нуждается каждый школьник.*

**Рекомендации для преодоления трудностей, учитывая их особенности у детей разных групп успешности**

**Устойчиво успешные («отличники»).**

- обеспечение перспективного развития интеллектуальной деятельности (теоретического мышления, речи-рассуждения, готовности к решению творческих задач);

- особое внимание к развитию качеств рефлексии (объективная самооценка, критическое мышление, способность предвидеть трудности и ошибки, признание права других иметь собственное мнение);

- расширение участия в учебном диалоге, поисково-исследовательской деятельности, предъявление системы индивидуальных заданий на постановку гипотез, выбор доказательств;

- обогащение кругозора, возрастной эрудиции, углубление познавательных интересов и учебно-познавательных мотивов; восприятие процесса самообразования как «хобби»;

- создание условий для развития лидерских качеств, готовности к руководству совместной деятельностью со сверстниками с учетом культуры общения и правил толерантности.

**«Хорошисты».** Такая группа, как правило, не входит в зону особого внимания учителя. Трудности у «хорошистов» часто возникают с развитием универсальных учебных действий: при работе с графической информацией, конструировании рассуждения, вывода, решении творческих задач. Наблюдается постепенное снижение познавательных интересов и мотивов учения. Учитель должен понимать, что ученики-«хорошисты» нуждаются в постоянной индивидуальной помощи и поддержке.

**Приоритетные направления педагогической поддержки:**

- особое внимание к заданиям нестандартного характера, которые требуют использования анализа, сравнения, классификации и других универсальных действий;
- обеспечение условий для становления готовности отказаться от готового образца, самостоятельно конструировать алгоритм решения учебной задачи, осуществлять работу в ситуации альтернативы и выбора;
- создание учебных ситуаций, в которых проявляются такие качества субъекта учебной деятельности, как активность, инициативность, способность к импровизации и творчеству;
- особое внимание к заданиям, формирующим регулятивные умения контроля и самоконтроля, оценки и самооценки, предвидение трудностей и ошибок.

**Неустойчиво успешные («троечники»):**

Трудности изучения разных предметов вызваны разными причинами: недостаточным развитием памяти, внимания, преимущественным наглядно-образным мышлением, малым словарным запасом и примитивной связной речью. Многие «троечники» ответственно относятся к учению, но низкий уровень их общего развития, малая читательская активность, невнимание со стороны учителя – все это затормаживает их успешное обучение и развитие. **Приоритетные направления педагогической поддержки:**

- особое внимание к совместно-распределительной деятельности с учителем по конструированию последовательности действий для решения учебной задачи;
- предоставление возможности работать в более низком темпе по сравнению с более успешными детьми;
- специальная работа по развитию памяти, внимания, сосредоточенности, чувственного восприятия;
- создание условий, стимулирующих общее развитие обучающегося
- развитие связной речи и логического мышления
- поиск ошибки, установление ее причины, сравнение полученного результата с учебной задачей, выбор ответа и т.п.;
- обеспечение развития лидерских качеств, умений осуществлять руководство небольшой группой одноклассников, оценивать свой вклад в общее дело.

**Устойчиво неуспешные («двоечники»):**

• В эту группу входят дети, которые учатся на «3», но довольно часто получают «2». Индивидуально-дифференцированная работа с такими школьниками характеризуется, в основном, как натаскивание на предметные знания-умения.

#### **Приоритетные направления педагогической поддержки:**

- создание учителем индивидуальных планов работы с неуспевающими учениками в рамках зоны ближайшего развития, то есть в ситуации постоянной помощи педагога;
- учет темпа деятельности и объема выполняемых заданий; постепенное их увеличение;
- особое внимание к развитию смыслового чтения, к работе с наглядно представленным материалом, к принятию и следованию образца выполнения учебной задачи;
- создание условий, стимулирующих общее развитие обучающегося, расширение его кругозора и формирование познавательных интересов (участие в дополнительном образовании, совместной деятельности с одноклассниками).

*При возникновении у обучающегося трудностей в обучении учителем-предметником составляется индивидуальный маршрут на основе вышеуказанных направлений работы в зависимости от группы.*

## **III ОРГАНИЗАЦИОННЫЙ РАЗДЕЛ**

### **3.1 УЧЕБНЫЙ ПЛАН**

#### **Пояснительная записка**

Предметная область «Родной язык и родная литература» интегрируется в учебные предметы «Русский язык» и «Литература» в целях обеспечения достижения обучающимися планируемых результатов освоения родной литературы в соответствии с ФГОС ООО.

На предмет «История» в 5-9 классах предусмотрено по 2 часа в неделю.

Предметная область «Математика и информатика» включает в себя изучение предмета «Математика» (5 часов в неделю в 5-6-х классах), «Алгебра» (по 3 часа в неделю в 7-9-х классах), «Геометрия» (по 2 часа в неделю в 7-9-х классах), «Вероятность и статистика» (по 1 часу в 7-9-х классах).

Предметная область «Основы духовно-нравственной культуры народов России» является логическим продолжением предметной области «Основы религиозных культур и светской этики» и реализуется в 5-6-х классах по 1 часу в неделю.

Предметная область «Технология» представлена предметом «Труд» (2 ч в неделю в 5-7-х классах 1 ч. в 8-9-х классах). Выбор направления по технологии не проводится по гендерному признаку, а исходит из образовательных потребностей и интересов обучающихся. Учебный предмет «Труд (технология)» в 6-9 классах предполагает модульное обучение.

Часть учебного плана, формируемая участниками образовательных отношений, обеспечивает реализацию индивидуальных потребностей обучающихся. Время, отводимое на данную часть учебного плана внутри максимально допустимой недельной нагрузки обучающихся, может быть использовано: на проведение учебных занятий, обеспечивающих различные интересы обучающихся

В части формируемой участниками образовательных отношений для 5 класса введен элективный курс «Основы функциональной грамотности (читательская грамотность)» (34ч). В 6 классе введен элективный курс «Основы функциональной грамотности (математическая грамотность)» (34 ч.). Курс направлен на формирование читательской математической грамотности, а именно способности обучающихся формулировать, применять и интерпретировать математику в разнообразных контекстах, способности человека понимать, использовать, оценивать тексты.

Для 7-8 класса введен элективный курс «Основы функциональной грамотности (естественнонаучная грамотность и креативное мышление)» (68 ч.) курс направлен на развитие естественнонаучной грамотности и креативного мышления, а именно способности учащихся занять компетентную общественную позицию по вопросам, связанным с естественными науками, интерес к естественнонаучным фактам и идеям. Такая грамотность позволяет человеку принимать решения на основе научных фактов, понимать влияние естественных процессов, науки и технологий на мир, экономику, культуру. Креативное мышление помогает быстро реагировать на любую проблему и находить нестандартные пути выхода из сложных ситуаций.

Так же в 7-х классах введен курс «Краеведение» (34ч.) Данный курс изучается для формирования знаний, умений и ценностных ориентаций, соответствующих культур союзному поведению в нашей стране и регионе, развитию творческих способностей, воспитанию уважения к культуре и истории родного края.

В параллели 7-х классов открыт класс с расширенным изучением предметов естественно-научной области. Биология – 3ч., Химия 1ч., Математика – 8ч. (Алгебра - 4 ч., Геометрия – 3 ч., Вероятность и статистика – 1ч.)

Для 7-9-х классов введены элективный курс «Практикум по Русскому языку» с целью систематизировать изученный в курсе основной школы материал по русскому языку.

Так же в 7-9х классах введен элективный курс «Практикум по Геометрии» (102 ч.) цель курса оказать методическую поддержку учащимся ввиду сложности решения практических задач по геометрии.

В 9-х классах введен элективный курс «Биологическая лаборатория». Данный курс введен в рамках предпрофильной подготовки и применения оборудования «Медицинского класса».

При изучении предметов Иностранный язык (английский), Труд (технология), Информатика осуществляется деление учащихся на подгруппы.

Предметная область	Учебный предмет/курс	Уровень изучения	Количество часов в неделю					Всего часов
			5-ти дневная		6-ти дневная			
			5	6	7	8	9	
<b>Обязательная часть</b>								
Русский язык и литература	Русский язык	Б	5	6	4	3	3	714
	Литература	Б	3	3	2	2	3	442
Иностранные языки	Иностранный язык	Б	3	3	3	3	3	510
Математика и информатика	Математика	Б	5	5	0	0	0	340
	Алгебра	Б	0	0	3	3	3	306
	Геометрия	Б	0	0	2	2	2	204
	Вероятность и статистика	Б	0	0	1	1	1	102
	Информатика	Б	0	0	1	1	1	102
Общественно-научные предметы	История	Б	2	2	2	2	2	340
	Обществознание	Б	0	1	1	1	1	136
	География	Б	1	1	2	2	2	272
Основы духовно-нравственной культуры народов России	Основы духовно-нравственной культуры народов России	Б	1	1	0	0	0	68
Естественно-научные предметы	Физика	Б	0	0	2	2	3	238
	Химия	Б	0	0	0	2	2	136
	Биология	Б	1	1	1	2	2	238
Искусство	Изобразительное искусство	Б	1	1	1	0	0	102
	Музыка	Б	1	1	1	1	0	136

Технология	Труд (технология)	Б	2	2	2	1	1	272
Основы безопасности и защиты Родины	Основы безопасности и защиты Родины	Б	0	0	0	1	1	68
Физическая культура	Физическая культура	Б	2	2	3	3	3	442
<b>Итого</b>			<b>27</b>	<b>29</b>	<b>31</b>	<b>32</b>	<b>33</b>	<b>5168</b>
<b>Часть, формируемая участниками образовательных отношений</b>								
<b>Наименование учебного курса</b>								
Основы функциональной грамотности (читательская грамотность)			1	0	0	0	0	34
Основы функциональной грамотности (математическая грамотность)			0	1	0	0	0	34
Основы функциональной грамотности (естественнонаучная грамотность и креативное мышление)			0	0	1	1	0	68
Краеведение			0	0	1	0	0	34
Практикум по русскому языку			0	0	1	1	1	102
Биологическая лаборатория			0	0	0	0	1	34
Практикум по геометрии			0	0	1	1	1	102
<b>Итого</b>			<b>1</b>	<b>1</b>	<b>4</b>	<b>3</b>	<b>3</b>	<b>12</b>
<b>ИТОГО недельная нагрузка</b>			<b>28</b>	<b>30</b>	<b>35</b>	<b>35</b>	<b>36</b>	<b>408</b>
Количество учебных недель			34	34	34	34	34	34
Всего часов в год			952	1020	1190	1190	1207	5576

Учебный план класса «Сириус» 7 класс.

Предметная область	Учебный предмет/курс	Уровень изучения	Количество часов в неделю					Всего часов
			5	6	7	8	9	
<b>Обязательная часть</b>								

Русский язык и литература	Русский язык	Б	5	6	4	3	3	714
	Литература	Б	3	3	2	2	3	442
Иностранные языки	Иностранный язык	Б	3	3	3	3	3	510
Математика и информатика	Математика	Б	5	5	0	0	0	340
	Алгебра	У	0	0	4	4	4	408
	Геометрия	У	0	0	3	3	3	306
	Вероятность и статистика	Б	0	0	1	1	1	102
	Информатика	Б	0	0	1	1	1	102
Общественно-научные предметы	История	Б	2	2	2	2	2	340
	Обществознание	Б	0	1	1	1	1	136
	География	Б	1	1	2	2	2	272
Основы духовно-нравственной культуры народов России	Основы духовно-нравственной культуры народов России	Б	1	1	0	0	0	68
Естественно-научные предметы	Физика	Б	0	0	2	2	3	238
	Химия	У	0	0	1	4	4	170
	Биология	У	1	1	2	3	3	330
Искусство	Изобразительное искусство	Б	1	1	1	0	0	102
	Музыка	Б	1	1	1	0.5	0	119
Технология	Труд (технология)	Б	2	2	2	0.5	0.5	238
Основы безопасности и защиты Родины	Основы безопасности и защиты Родины	Б	0	0	0	1	1	68
Физическая культура	Физическая культура	Б	2	2	2	2	2	340



<b>Итого</b>		27	29	34	35	36	5508
<b>Часть, формируемая участниками образовательных отношений</b>							
<b>Наименование учебного курса</b>							
Основы функциональной грамотности (читательская грамотность и математическая грамотность)		1	1	0	0	0	68
Практикум по биологии		0	0	1	0	0	34
<b>Итого</b>		1	1	1	0	0	2
<b>ИТОГО недельная нагрузка</b>		28	30	35	35	36	5576
Количество учебных недель		34	34	34	34	34	34
Всего часов в год		952	1020	1190	1190	1207	5576

**Формы промежуточной аттестации**

<b>Предмет</b>	<b>5 класс</b>		<b>6 класс</b>	
Русский язык	Контрольная работа		Контрольная работа	
Литература	Учет текущих результатов	образовательных	Учет текущих результатов	образовательных
Английский язык	Контрольная работа		Контрольная работа	
Математика	Контрольная работа		Контрольная работа	
История	Учет текущих результатов	образовательных	Учет текущих результатов	образовательных
Обществознание	Учет текущих результатов	образовательных	Учет текущих результатов	образовательных
География	Учет текущих результатов	образовательных	Учет текущих результатов	образовательных
Биология	Учет текущих результатов	образовательных	Учет текущих результатов	образовательных
Музыка	Учет текущих результатов	образовательных	Учет текущих результатов	образовательных
Изобразительное искусство	Учет текущих результатов	образовательных	Учет текущих результатов	образовательных
Труд(технология)	Учет текущих результатов	образовательных	Учет текущих результатов	образовательных
Физическая культура	Сдача нормативов		Сдача нормативов	
ОДНКР	Учет текущих результатов	образовательных	Учет текущих результатов	образовательных
<b>Предмет</b>	<b>7 класс</b>	<b>8 класс</b>	<b>9 класс</b>	

Русский язык	Контрольный диктант с грамматическим заданием	Контрольная работа	Контрольная работа
Литература	Учет текущих образовательных результатов	Учет текущих образовательных результатов	Учет текущих образовательных результатов
Английский язык	Контрольная работа	Контрольная работа	Контрольная работа
Алгебра	Контрольная работа	Контрольная работа	Контрольная работа
Геометрия	Контрольная работа	Контрольная работа	Контрольная работа
Информатика	Учет текущих образовательных результатов	Учет текущих образовательных результатов	Учет текущих образовательных результатов
История	Учет текущих образовательных результатов	Учет текущих образовательных результатов	Учет текущих образовательных результатов
Обществознание	Учет текущих образовательных результатов	Учет текущих образовательных результатов	Учет текущих образовательных результатов
География	Учет текущих образовательных результатов	Учет текущих образовательных результатов	Учет текущих образовательных результатов
Физика		Контрольная работа	Контрольная работа
Химия		Контрольная работа	Контрольная работа
Биология	Учет текущих образовательных результатов	Учет текущих образовательных результатов	Учет текущих образовательных результатов
ОДНКНР		Учет текущих образовательных результатов	Учет текущих образовательных результатов
Музыка	Учет текущих образовательных результатов	Учет текущих образовательных результатов	

Изобразительное искусство	Учет	текущих				
	образовательных результатов					
Технология	Учет	текущих	Учет	текущих	Учет	текущих
	образовательных результатов		образовательных результатов		образовательных результатов	
Физическая культура	Сдача нормативов		Сдача нормативов		Сдача нормативов	
Основы безопасности и защиты Родины			Учет	текущих	Учет	текущих
			образовательных результатов		образовательных результатов	

### 3.2 ПЛАН ВНЕУРОЧНОЙ ДЕЯТЕЛЬНОСТИ

План внеурочной деятельности определяет формы организации и объем внеурочной деятельности для обучающихся при освоении ими программы основного общего образования (до 1750 академических часов за пять лет обучения) с учетом образовательных потребностей и интересов обучающихся, запросов родителей (законных представителей) несовершеннолетних обучающихся, возможностей организации.

1700 – максимальное количество часов внеурочной деятельности за уровень обучения.

\*Родители (законные представители) обучающихся с учетом мнения самих обучающихся выбирают курсы внеурочной деятельности из перечня, предложенного организацией в части, формируемой участниками образовательных отношений.

Для обучающихся, посещающих занятия в отделении дополнительного образования образовательной организации, организациях дополнительного образования, спортивных школах, музыкальных школах и других образовательных организациях, возможно сокращение количества часов внеурочной деятельности.

#### План внеурочной деятельности ООО на 2024/2025 учебный год

Направления	Названия	Формы	Количество часов в неделю				
			5-й класс	6-й класс	7-й класс	8-й класс	9-й класс
		организации					
Внеурочная	«Мой родной край»	Учебный модуль	1	1	–	–	–

деятельность по учебным предметам образовательной программы	«Занимательна информатика»	Практикум	–	–	1	1	1
Внеурочная деятельность по формированию функциональной грамотности (читательской, математической, естественно- научной, финансовой) школьников	«В мире естественных наук»	Кружок	-	-	0,5	-	-
	«Смысловое чтение»	Практикум	-	-	0,5	-	-
Внеурочная деятельность, направленная на реализацию комплекса воспитательных мероприятий	«Театральный фестиваль»	Кружок	1	1	1	1	1
	ЮИД	Кружок	1	1	1	1	1
Внеурочная деятельность по развитию личности	«В мире современных профессий»	Профессиональ ные пробы	–	–	–	1	1
	«Я – волонтер»	Клуб социальной практики	1	1	1	1	1
	Юнармия	Клуб социальной практики	1	1	1	1	1
	ШСК	Школьный спортивный клуб	1	1	1	1	1
	Декоративно-прикладное искусство	Творческое объединение	1	1	-	-	-
	Волейбол	Спортивная секция	1	1	1	1	1

Внеурочная деятельность по организации обеспечения учебной деятельности	«Разговоры о важном»	Классное собрание	1	1	1	1	1
	Организационная линейка «Понедельник»	Организационная линейка	0,5	0,5	0,5	0,5	0,5
	Родительский час «Вопрос к предметнику»	Консультация	0,5	0,5	0,5	0,5	0,5
<b>Итого за неделю</b>			<b>10</b>	<b>10</b>	<b>10</b>	<b>10</b>	<b>10</b>
<b>Итого за учебный год</b>			<b>350</b>	<b>350</b>	<b>350</b>	<b>350</b>	<b>350</b>
<b>Итого на уровень образования</b>			<b>1750</b>				

### 3.3 КАЛЕНДАРНЫЙ УЧЕБНЫЙ ГРАФИК.

Календарный учебный график **МБОУ "СОШ № 130 с углубленным изучением отдельных предметов"** разработан на основе федерального

Организация образовательной деятельности осуществляется по учебным четвертям. Каждая образовательная организация самостоятельно определяет режим работы (5-дневная или 6-дневная учебная неделя) с учетом законодательства Российской Федерации.

Продолжительность учебного года при получении основного общего образования составляет 34 недели.

Учебный год в образовательной организации начинается 1 сентября. Если этот день приходится на выходной день, то в этом случае учебный год начинается в первый, следующий за ним, рабочий день.

Учебный год в образовательной организации заканчивается 25 мая. Если этот день приходится на выходной день, то в этом случае учебный год заканчивается в предыдущий рабочий день. Для 9 классов окончание учебного года определяется ежегодно в соответствии с расписанием государственной итоговой аттестации.

С целью профилактики переутомления в федеральном календарном учебном

графике предусматривается чередование периодов учебного времени и каникул. Продолжительность каникул должна составлять не менее 7 календарных дней.

Продолжительность учебных четвертей составляет: I четверть – 8 учебных недель (для 5-9 классов), II четверть – 8 учебных недель (для 5-9 классов), III четверть – 10 учебных недель (для 5-9 классов), IV четверть – 8 учебных недель (для 5-9 классов).

Продолжительность каникул составляет:

по окончании I четверти (осенние каникулы) – 9 календарных дней (для 5-9 классов);

по окончании II четверти (зимние каникулы) – 9 календарных дней (для 5-9 классов);

по окончании III четверти (весенние каникулы) – 9 календарных дней (для 5-9 классов); по окончании учебного года (летние каникулы) – не менее 8 недель.

Продолжительность урока не должна превышать 45 минут.

Продолжительность перемен между уроками составляет не менее 10 минут, большой перемены (после 2 или 3 урока) – 20-30 минут. Вместо одной большой перемены допускается после 2 и 3 уроков устанавливать две перемены по 20 минут каждая.

Продолжительность перемены между урочной и внеурочной деятельностью должна составлять не менее 20-30 минут, за исключением обучающихся с ограниченными возможностями здоровья, обучение которых осуществляется по специальной индивидуальной программе развития.

Расписание уроков составляется с учетом дневной и недельной умственной работоспособности обучающихся и шкалы трудности учебных предметов, определенной гигиеническими нормативами.

разовательная недельная нагрузка распределяется равномерно в течение учебной недели, при этом объем максимально допустимой нагрузки в течение дня составляет:

для обучающихся 5 и 6 классов – не более 6 уроков, для обучающихся

7-9 классов – не более 7 уроков.

Занятия начинаются не ранее 8 часов утра и заканчиваются не позднее 19 часов.

Факультативные занятия и занятия по программам дополнительного образования планируют на дни с наименьшим количеством обязательных уроков. Между началом факультативных (дополнительных) занятий и последним уроком необходимо организовывать перерыв продолжительностью не менее 20 минут.

### **3.4 КАЛЕНДАРНЫЙ ПЛАН ВОСПИТАТЕЛЬНОЙ РАБОТЫ..**

.Календарный план воспитательной работы разработан на основе федерального плана воспитательной работы и содержит все мероприятия федерального плана



Федеральный календарный план воспитательной работы является единым для образовательных организаций.

. Федеральный календарный план воспитательной работы может быть реализован в рамках урочной и внеурочной деятельности.

Образовательные организации вправе наряду с федеральным календарным планом воспитательной работы проводить иные мероприятия согласно федеральной рабочей программе воспитания, по ключевым направлениям воспитания и дополнительного образования детей.

Сентябрь:

1 сентября: День знаний;

3 сентября: День окончания Второй мировой войны, День солидарности

в борьбе с терроризмом;

8 сентября: Международный день распространения грамотности.

Октябрь:

1 октября: Международный день пожилых людей; Международный день музыки;

4 октября: День защиты животных;

5 октября: День учителя;

25 октября: Международный день школьных библиотек;

Третье воскресенье октября: День отца.

Ноябрь:

4 ноября: День народного единства;

8 ноября: День памяти погибших при исполнении служебных обязанностей сотрудников органов внутренних дел России;

Последнее воскресенье ноября: День Матери;

30 ноября: День Государственного герба Российской Федерации.

Декабрь:

3 декабря: День неизвестного солдата; Международный день инвалидов;

5 декабря: День добровольца (волонтера) в России;

9 декабря: День Героев Отечества;

12 декабря: День Конституции Российской Федерации.

Январь:

25 января: День российского студенчества;

27 января: День полного освобождения Ленинграда от фашистской блокады; День освобождения Красной армией крупнейшего «лагеря смерти» Аушвиц-Биркенау (Освенцима) – День памяти жертв Холокоста.

Февраль:

2 февраля: День разгрома советскими войсками немецко-фашистских войск

в Сталинградской битве;

8 февраля: День российской науки;

15 февраля: День памяти о россиянах, исполнявших служебный долг

за пределами Отечества;

21 февраля: Международный день родного языка; 23 февраля: День защитника Отечества.

Март:

8 марта: Международный женский день;

18 марта: День воссоединения Крыма с

Россией; 27 марта: Всемирный день

театра.

Апрель:

12 апреля: День космонавтики;

19 апреля: День памяти о геноциде советского народа нацистами и их пособниками в годы Великой Отечественной войны.

Май:

1 мая: Праздник Весны и Труда;

9 мая: День Победы;

19 мая: День детских общественных организаций России; 24 мая: День славянской письменности и культуры.

Июнь:

1 июня: День защиты детей;

6 июня: День русского языка;

12 июня: День России;

22 июня: День памяти и скорби; 27 июня: День молодежи.

Июль:

8 июля: День семьи, любви и верности.

Август:

Вторая суббота августа: День физкультурника;

22 августа: День Государственного флага Российской Федерации;

27 августа: День российского кино.

## КАЛЕНДАРНЫЙ ПЛАН ВОСПИТАТЕЛЬНОЙ РАБОТЫ ШКОЛЫ 5-9 КЛАССЫ

### ОСНОВНЫЕ общешкольные дела

Дела	Классы	Ориентировочное время проведения	Ответственные

Торжественная линейка «Здравствуй, школа!»	5-9	1.09.2021	Заместитель директора по ВР
Мероприятия «Школы безопасности»(по профилактике ДДТТ, пожарной безопасности, экстремизма, терроризма, разработка схемы- маршрута  «Дом-школа-дом», учебно- тренировочная эвакуация учащихся из здания)	5-9	сентябрь	Заместитель директора по ВР, классные руководители
День солидарности в борьбе с терроризмом  Акция «Беслан .мы помним!»	5-9	03.09.2021	Заместитель директора по ВР
Открытие школьной спартакиады.  Осенний кросс	5-9	сентябрь	Учитель физкультуры
Мероприятие к международному Дню распространения грамотности	5-9	08.09.2021	Учителя русского языка и литературы
Мероприятия месячника правового воспитания и профилактики правонарушений. Единый день профилактики правонарушений и деструктивного поведения (правовые, профилактические игры, беседы и т.п.)	5-9	октябрь	Заместитель директора по ВР, классные руководители, Соц. педагог

День учителя в школе: акция по поздравлению учителей, концертная программа.	5-9	октябрь	Заместитель директора по ВР
Акция «Друзья наши меньшие» Всемирный день защиты животных	5-9	октябрь	Заместитель директора по ВР
Всероссийский урок «Экология и энергосбережение»	5-9	октябрь	Заместитель директора по ВР
День интернета	5-9	октябрь	Учитель информатики
«Есенинские чтения» конкурс чтецов посвященный дню рождения С.А.Есенина	5-9	октябрь	Заместитель директора по ВР, учителя русского языка и литературы
Кампания «Будь с нами» - проведение ряда мероприятий приуроченных к государственным и национальным праздникам РФ, памятным датам (День народного единства, День словаря, День неизвестного солдата, День героев отечества, День конституции РФ).	5-9	ноябрь-декабрь	Заместитель директора по ВР, классные руководители
Акция по поздравлению «мама с Днем матери».	5-9	ноябрь	Заместитель директора по ВР, классные руководители

«Смотри на меня как на равного» круглый стол к международному дню инвалидов	5-9	декабрь	Заместитель директора по ВР.
Новый год в школе: украшение кабинетов, оформление окон, конкурс плакатов, поделок, праздничная программа.	5-9	декабрь	Заместитель директора по ВР, классные руководители
Час памяти «Блокада Ленинграда»	5-9	январь	Заместитель директора по ВР, классные руководители
Лыжный марафон	5-9	январь	Учитель физкультуры
КТД «Масленица»	5-9	март	Заместитель директора по ВР, классные руководители
День самоуправления	5-9	март	Заместитель директора по ВР, классные руководители
8 Марта в школе: конкурсная программа «Веселые подружки.», выставка рисунков, акция по поздравлению мам, бабушек, девочек.	5-9	март	Заместитель директора по ВР, классные руководители
Весенняя неделя добра	5-9	апрель	Заместитель директора по ВР, классные руководители

День космонавтики: выставка рисунков	5-7	апрель	классные руководители
--------------------------------------	-----	--------	-----------------------

Итоговая выставка детского творчества	5-9	апрель	Заместитель директора по ВР, руководители кружков, классные руководители
Мероприятия ко Дню Победы	5-9	май	Заместитель директора по ВР, педагогорганизатор классные руководители,
Торжественная линейка «Последний звонок»	5-9	май	Заместитель директора по ВР
Выпускной вечер в школе	5-9	июнь	Заместитель директора по ВР

**Модуль «Внеурочная деятельность»**

Название курса	Классы	Количество часов в неделю	Ответственные
Мини-футбол	5-9	1	Учитель физической культуры
Баскетбол	5-9	1	Учитель физической культуры
Волейбол	5-9	1	Учитель физической культуры

Легкая атлетика	5-9	1	Учитель физической культуры
ОДКНР	5-9	1	Учитель истории
Робототехника	5-9	1	Учитель технологии
Финансовая грамотность	5-9	1	Учитель технологии
Читательская грамотность	5-9	1	Учитель русского языка и литературы

Развитие креативного мышления	5-9	1	Учитель истории
Технический английский	5-9	1	Учитель английского языка
Студия дизайна	5-9	1	Учитель технологии
Юный дизайнер	5-9	1	Учитель технологии
Основы инфографики	5-9	1	Учитель технологии

### Самоуправление

Дела, события, мероприятия	Классы	Ориентировочное время проведения	Ответственные
Выборы лидеров, активов классов, распределение обязанностей.	5-9	сентябрь	Классные руководители



Общешкольное выборное собрание учащихся: выдвижение кандидатур от классов в школьное ученическое самоуправление , голосование и т.п.	5-9	сентябрь	Заместитель директора по ВР
Работа в соответствии с обязанностями	5-9	В течение года	Классные руководители
Отчет перед классом о проведенной работе	5-9	май	Классные руководители
Общешкольное отчетное собрание учащихся: отчеты членов школьного ученического самоуправления о проделанной работе. Подведение итогов работы за год	5-9	май	Заместитель директора по ВР

### Профориентация

Дела, события, мероприятия	Классы	Ориентировочное время проведения	Ответственные
Мероприятия месячника профориентации в школе «Мир профессий». Профориентационная игра, просмотр презентаций, диагностика.	5-9	январь	Заместитель директора по ВР, классные руководители

<b>Школьные медиа</b>			
Дела, события, мероприятия	Классы	Ориентировочное время проведения	Ответственные
Размещение созданных детьми рассказов, стихов, сказок, репортажей на страницах школьной газеты. Ведение школьного инстаграмм и Youtube канала.	5-9	В течение года	Заместитель директора по ВР, Классные руководители
Видео-, фотосъемка классных мероприятий.	5-9	В течение года	Классные руководители
<b>Детские общественные объединения</b>			
Дела, события, мероприятия	Классы	Ориентировочное время проведения	Ответственные
Общешкольный конкурс «Самый классный класс»	5-9	В течение года	Заместитель директора по ВР
Акция «Беслан, мы помним»	5-9	сентябрь	Заместитель директора по ВР
акция «Школьный двор»	5-9	октябрь	Заместитель директора по ВР
Рейд «Внешний вид»	5-9	октябрь	Заместитель директора по ВР

Акция «Дарите книги с любовью»	5-9	февраль	Заместитель директора по ВР
Весенняя Неделя Добра	5-9	апрель	Заместитель директора по ВР
Участие в проектах и акциях РДШ	5-9	В течение года	Заместитель директора по ВР

**Экскурсии, походы**

Дела, события, мероприятия	Классы	Ориентировочное время проведения	Ответственные
Посещение театров	5-9	В течение года	Классные руководители
Экскурсия в городской музей	5-9	В течение года	Классные руководители
Сезонные экскурсии на природу	5-7	По плану клас.рук.	Классные руководители
Поездки на представления в драматический театр, на киносеансы- в кинотеатр	5-9	По плану клас.рук.	Классные руководители
Экскурсии в музеи, пожарную часть, предприятия	5-9	По плану клас.рук.	Классные руководители
Туристические походы «В поход за здоровьем»	5-9	май	Классные руководители

**Организация предметно-эстетической среды**

Дела, события, мероприятия	Классы	Ориентировочное время проведения	Ответственные
----------------------------	--------	----------------------------------	---------------

Выставки рисунков, фотографий творческих работ, посвященных событиям и памятным датам	5-9	В течение года	Заместитель директора по ВР
Оформление классных уголков	5-9	В течение года	Классные руководители
Трудовые десанты по уборке территории школы	5-9	В течение года	Классные руководители
Трудовой десант по озеленению школьных клумб	5-9	Сентябрь, апрель	Классные руководители
Праздничное украшение кабинетов, окон кабинета	5-9	В течение года	Классные руководители

**Работа с родителями**

Дела, события, мероприятия	Классы	Ориентировочное время проведения	Ответственные
Участие родителей в проведении общешкольных, классных мероприятий: «День Знаний», «Бессмертный полк», «День открытых дверей», и др.	5-9	В течение года	Заместитель директора по ВР, классные руководители.

Общешкольное родительское собрание	5-9	Октябрь, май	Директор школы
Педагогическое просвещение родителей по вопросам воспитания детей	5-9	1 раз/четверть	Классные руководители
Информационное оповещение через школьный сайт	5-9	В течение года	Заместитель директора по ВР
Индивидуальные консультации	5-9	В течение года	Классные руководители
Совместные с детьми походы, экскурсии.	5-9	По плану классных руководителей	Классные руководители
Работа Совета профилактики с неблагополучными семьями по вопросам воспитания, обучения детей	5-9	По плану Совета	Председатель Совета

### 3.5 Характеристика условий реализации программы ООО

Система условий реализации программы НОО, созданная в образовательной организации, направлена на:

- достижение обучающимися планируемых результатов освоения программы начального общего образования, в т.ч. адаптированной;
- развитие личности, её способностей, удовлетворение образовательных потребностей и интересов, самореализацию обучающихся, в т.ч. одарённых, через организацию урочной и внеурочной деятельности, социальных практик, включая общественно полезную деятельность, профессиональные пробы, практическую подготовку, использование возможностей организаций дополнительного образования и социальных партнёров;
- формирование функциональной грамотности обучающихся (способности решать учебные задачи и жизненные проблемные ситуации на основе сформированных предметных, мета- предметных и универсальных способов деятельности), включающей овладение ключевыми навыками, составляющими основу дальнейшего успешного образования и ориентацию в мире профессий;
- формирование социокультурных и духовно-нравственных ценностей обучающихся, основ их гражданственности, российской гражданской идентичности;
- индивидуализацию процесса образования посредством проектирования и реализации индивидуальных учебных планов, обеспечения эффективной самостоятельной работы обучающихся при поддержке педагогических работников;
- участие обучающихся, родителей (законных представителей) несовершеннолетних обучающихся и педагогических работников в проектировании и развитии программы начального общего образования и условий её реализации, учитывающих особенности развития и возможности обучающихся; - включение обучающихся в процессы преобразования социальной среды (класса, школы), формирования

у них лидерских качеств, опыта социальной деятельности, реализации социальных проектов и программ при поддержке педагогических работников;

- формирование у обучающихся первичного опыта самостоятельной образовательной, общественной, проектной, учебно-исследовательской, спортивно-оздоровительной и творческой деятельности;
- формирование у обучающихся экологической грамотности, навыков здорового и безопасного для человека и окружающей его среды образа жизни;
- использование в образовательной деятельности современных образовательных технологий, направленных в т.ч. на воспитание обучающихся и развитие различных форм наставничества;
- обновление содержания программы начального общего образования, методик и технологий её реализации в соответствии с динамикой развития системы образования, запросов обучающихся, родителей (законных представителей) несовершеннолетних обучающихся с учётом национальных и культурных особенностей субъекта Российской Федерации;
- эффективное использование профессионального и творческого потенциала педагогических и руководящих работников организации, повышения их профессиональной, коммуникативной, информационной и правовой компетентности;
- эффективное управление организацией с использованием ИКТ, современных механизмов финансирования реализации программ начального общего образования.

При реализации настоящей образовательной программы НОО в рамках сетевого взаимодействия используются ресурсы иных организаций, направленные на обеспечение качества условий реализации образовательной деятельности.

### **3.5.1 Механизмы достижения целевых ориентиров в системе условий Сетевой график (дорожная карта) по формированию необходимой системы условий реализации образовательной программы ОО**

<b>Направление мероприятий</b>	<b>Мероприятия</b>	<b>Сроки реализации</b>
--------------------------------	--------------------	-------------------------

<b>I. Нормативное обеспечение введения ФГОС ООО</b>	1. Наличие решения органа государственнообщественного управления (совета школы, управляющего совета, попечительского совета) о введении в образовательной организации	
	ФГОС ООО	
	2. Разработка программы начального общего образования	
	3. Утверждение ОП ООО	
	4. Обеспечение соответствия нормативной базы школы требованиям ФГОС ООО	
	5. Приведение должностных инструкций работников образовательной организации в соответствие с требованиями ФГОС НОО, тарифно-квалификационными характеристиками и профессиональным стандартом	
	6. Разработка и утверждение плана-графика введения ФГОС НОО	
7. Определение списка учебников и учебных пособий, используемых в образовательной деятельности в соответствии с ФГОС НОО		
	8. Разработка локальных актов, устанавливающих требования к различным объектам инфраструктуры образовательной организации с учётом требований к необходимой и достаточной оснащённости учебной деятельности	



	<p>9. Разработка:</p> <ul style="list-style-type: none"> <li>- образовательных программ (индивидуальных и др.);</li> <li>- учебного плана;</li> <li>- рабочих программ учебных предметов, курсов, дисциплин, модулей;</li> <li>- годового календарного учебного графика;</li> <li>- положений о внеурочной деятельности обучающихся;</li> <li>- положения об организации текущей и итоговой оценки достижения обучающимися планируемых результатов освоения основной образовательной программы;</li> <li>- положения об организации домашней работы обучающихся;</li> <li>- положения о формах получения образования;</li> <li>...</li> </ul>	
<p><b>II. Финансовое обеспечение введения ФГОС НОО</b></p>	<p>1. Определение объёма расходов, необходимых для реализации ОП и достижения планируемых результатов</p>	
	<p>2. Корректировка локальных актов (внесение изменений в них), регламентирующих установление заработной платы работников образовательной организации, в том числе стимулирующих надбавок и доплат, порядка и размеров премирования</p>	
	<p>3. Заключение дополнительных соглашений к трудовому договору с педагогическими работниками</p>	

<b>III. Организа-</b>	1. Обеспечение координации взаимодействия участников образовательных отношений по	
<b>ционное обеспечение введения ФГОС НОО</b>	организации введения ФГОС НОО	
	2. Разработка и реализация моделей взаимодействия образовательных организаций и организаций дополнительного образования, обеспечивающих организацию внеурочной деятельности	
	3. Разработка и реализация системы мониторинга образовательных потребностей обучающихся и родителей (законных представителей) по использованию часов вариативной части учебного плана и внеурочной деятельности	
	4. Привлечение органов государственного управления образовательной организацией к проектированию основной образовательной программы НОО	
<b>IV. Кадровое обеспечение введения ФГОС НОО</b>	1. Анализ кадрового обеспечения введения и реализации ФГОС НОО	
	2. Создание (корректировка) плана-графика повышения квалификации педагогических и руководящих работников образовательной организации в связи с введением ФГОС НОО	
	3. Разработка (корректировка) плана научно-методической работы (внутришкольного повышения квалификации) с ориентацией на проблемы введения ФГОС НОО	
<b>V. Информа- ционное</b>	1. Размещение на сайте образовательной организации информационных материалов о введении ФГОС НОО	

<b>обеспечение введения ФГОС НОО</b>	2. Широкое информирование родителей (законных представителей) как участников образовательного процесса о введении и реализации ФГОС НОО	
	3. Обеспечение публичной отчётности образовательной организации о ходе и результатах введения и реализации ФГОС НОО	
<b>VI. Материально-техническое обеспечение</b>	1. Характеристика материально-технического обеспечения введения и реализации ФГОС НОО	
<b>введения ФГОС НОО</b>	2. Обеспечение соответствия материальнотехнической базы образовательной организации требованиям ФГОС НОО	
	3. Обеспечение соответствия условий реализации ОП противопожарным нормам, санитарноэпидемиологическим нормам, нормам охраны труда работников образовательной организации	
	4. Обеспечение соответствия информационнообразовательной среды требованиям ФГОС НОО:  укомплектованность библиотечно-информационного центра печатными и электронными образовательными ресурсами;  наличие доступа образовательной организации к электронным образовательным ресурсам (ЭОР), размещённым в федеральных, региональных и иных базах данных;  наличие контролируемого доступа участников образовательных отношений к информационным образовательным ресурсам локальной сети и Интернета;  ...	



## ПРИЛОЖЕНИЕ 1

### БАНК ТИПОВЫХ ЗАДАЧ ПРИМЕНЕНИЯ УУД

Задание 1. «Решение задач на проценты» (урок-семинар)

**Цель:** защита своих мини-проектов «Вычисление процентов в жизненных ситуациях». Обучающиеся слушают, обсуждают, оценивают, выбирают лучшую работу для конференции в техникуме. Демонстрируют умения представлять конкретное содержание и сообщать его в письменной и устной форме, адекватно использовать речевые средства для дискуссии и аргументации своей позиции.

**Возраст:** 16–17 лет.

**Учебная дисциплина:** математика (алгебра).

**Описание задания (вариант 1):** в июле 2021 года планируется взять кредит в банке на некоторую сумму. Банк выдает кредит на следующих условиях:

1 января каждого года на остаток долга начисляется 30 %;

выплата части долга происходит с февраля по июнь каждого года равными суммами после начисления процентов.

Определите сумму кредита, если известно, что кредит будет выплачен тремя равными платежами (за три года) и общая сумма выплат на 78 030 руб лей больше суммы, взятой в кредит.

ДАНО:

$S$  руб. — сумма кредита;  $r = 30\% \rightarrow k = 1,3$ .

С февраля по июнь необходимо часть долга выплатить одним платежом Три равных платежа —  $X$  руб.

Общая сумма выплат —  $(S + 78\ 030)$  руб.

НАЙТИ:  $S$

Решение

Год	Долг на январь (в руб.)	Выплата (в руб.)	Долг после июля (в руб.)
2021			$S$
2022	$1,3 \cdot S$	$X$	$1,3 \cdot S - X$
2023	$1,3 \cdot (1,3 \cdot S - X)$	$X$	$1,3^2 \cdot S - 1,3X - X$
2024	$1,3 \cdot (1,3^2 \cdot S - 1,3X - X)$	$X$	$1,3^3 \cdot S - 1,3^2X - 1,3X - X$

Общая сумма выплат равна  $3X$  или  $S + 78\ 030$  т. е.

$$3X = S + 78\ 030; X = S / 3 + 26\ 010.$$

Долг после июля 2024 года равен нулю, т. е.

$$1,3^3 \cdot S - 1,3^2 X - 1,3X - X = 0;$$

$$1,3^3 \cdot S - X(1,3^2 + 1,3 + 1) = 0;$$

$$1,3^3 \cdot S - 3,99X = 0;$$

$$1,3^3 \cdot S - 3,99(S / 3 + 26\,010) = 0;$$

$$1,3^3 \cdot S - 1,33 \cdot S = 103\,779,9;$$

$$2,197 \cdot S - 1,33 \cdot S = 103\,779,9;$$

$$0,867 \cdot S = 103\,779,9; S = 119\,700.$$

**Ответ:** 119 700 руб.

**Описание задания (вариант 2):** в июле 2021 года планируется взять кредит в банке на сумму 400 000 руб лей. Условия его возврата таковы:

1 января каждого года на остаток долга начисляется  $r$  %;

с февраля по июнь каждого года выплатить одним платежом часть долга.

Найдите  $r$ , если известно, что кредит будет полностью погашен за два года, причем в первый год будет выплачено 330 000 руб лей, а второй 121 000 руб лей выплата части долга происходит. ДАНО:

$$S = 400\,000 \text{ руб.};$$

С февраля по июнь необходимо часть долга выплатить одним платежом;

Выплата за первый год — 330 000 руб.; Выплата за второй год — 121 000 руб.

НАЙТИ:  $r$

Решение

Год	Долг на январь (в руб.)	Выплата (в руб.)	Долг после июля (в руб.)
2021			400 000
2022	$k \cdot 400\,000$	330 000	$k \cdot 400\,000 - 330\,000$
2023	$k \cdot (k \cdot 400\,000 - 330\,000)$	121 000	$k^2 \cdot 400\,000 - k \cdot 330\,000 - 121\,000$

Долг после июля 2023 года равен нулю, т. е.  $k^2 \cdot 400\,000 - k \cdot 330\,000 - 121\,000 = 0$ ;  $k_1 = -11 / 40$ ;  $k_2 = 1,1$ .

$k_1$  — не соответствует условию задачи;  $k_2 = 1,1$ , тогда  $r = 10\%$ .

**Ответ:** 10 %.

**Регулятивные УУД** обеспечивают возможность управления в познавательной и учебной деятельности посредством постановки целей, планирования, контроля, коррекции своих действий и оценки успешности усвоения.

Можно подобрать задания следующего типа:

«Преднамеренные ошибки»;

«Ищу ошибку»;

взаимоконтроль;

диспут;

задания с элементами проектной и исследовательской деятельности;

самоконтроль и самооценка;

взаимоконтроль и взаимооценка; • выполнение различных творческих работ; • контрольный опрос.

**Задание 1.** «Интерактивное видео»

**Цель:** формирование осмысленного учения, обучающиеся активно просматривают обучающий видеоконтент, демонстрируют умение сообщать увиденный материал в письменном виде. Развитие интереса к математике. **Возраст:** 16–17 лет.

**Учебная дисциплина:** математика (алгебра).

**Описание задания:** в видеоролик включены небольшие задания (вопросы), которые обучающийся выполняет в процессе просмотра видеоконтента, что позволяет проводить проверку знаний в момент урока или сразу после просмотра, чтобы закрепить знания.

**Задание 2**

**Цель:** формирование положительного отношения к процессу познания, мотивация учения. Развитие интереса к математике, выработка навыков контроля, коррекции своих действий и оценка успешности усвоения.

**Возраст:** 16–17 лет.

**Учебная дисциплина:** математика (алгебра).

**Форма выполнения задания:** работа индивидуальная с последующей взаимопроверкой.

**Описание задания:** график на рисунке 1 отображает изменение скорости гоночной машины при прохождении второго круга трехкилометровой кольцевой трассы. На

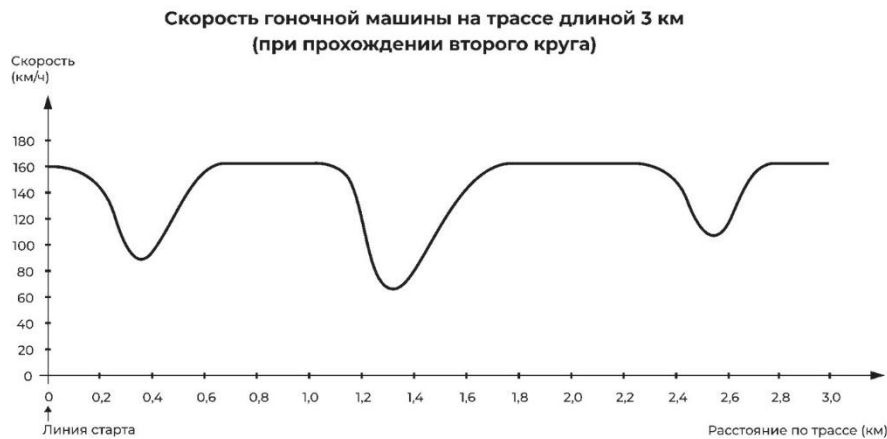
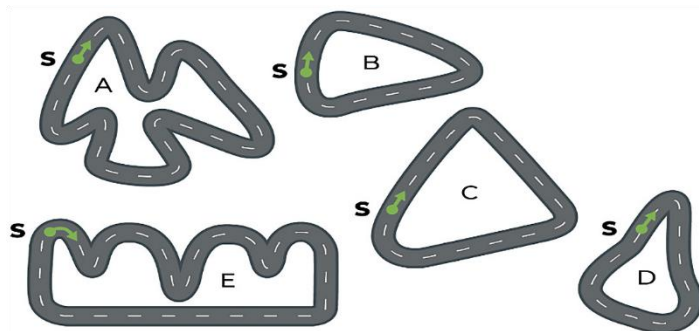


Рис. 1



**S** — точка старта

Рис. 2

рисунке 2 приведены изображения пяти гоночных трасс. По какой из трасс ездила машина, скорость которой отражена на графике выше?

В ответ запишите выбранную вами трассу: трасса А; трасса В; трасса С; трасса D; трасса Е.

**Решение**

Анализируя график скорости, можно заметить, что трасса содержит три поворота, т. к. машина трижды снижает скорость, и три прямолинейных участка, где скорость машины не меняется. Самый крутой поворот второй, т. к. скорость машины минимальная на этом участке дороги. Прямолинейные участки дороги разной длины: на самом коротком находится точка старта, второй участок дороги меньше, чем третий. Причем самый крутой поворот находится между средним по длине прямолинейным участком и самым длинным прямолинейным участком дороги. Трасса, по которой ездила машина, скорость которой отражена на графике — трасса В.

**Ответ: В.**

**Познавательные УУД** включают действия исследования, поиска и отбора необходимой информации, ее структурирования; моделирования изучаемого содержания, логические действия и операции, способы решения задач. Владение



обучающимися универсальными учебными действиями создает возможность самостоятельного успешного усвоения новых знаний, умений и компетентностей на основе формирования умения учиться. Эта возможность обеспечивается тем, что универсальные учебные действия — это обобщенные действия, порождающие широкую ориентацию обучающихся в различных предметных областях познания и мотивацию к обучению.

Можно подобрать задания следующего типа:

составление схем-опор;

«Найти отличия»;

«Лабиринты»;

«Цепочки»;

работа с разными видами таблиц;

составление и распознавание диаграмм;

поиск информации в предложенных источниках;

задачи и проекты на выстраивание стратегии поиска решения задач;

задания на нахождение отличий, сравнение, поиск лишнего, упорядочивание;

цепочки, оценивание;

работа с планом, тезисами, конспектами.

**Задание 1.** «Веб-квест» (урок систематизации изучаемого материала)

**Цель:** мотивация к поиску логических действий и операции, отбору необходимой информации; формирование положительного отношения к процессу познания и учения.

**Возраст:** 16–17 лет.

**Учебная дисциплина:** математика (геометрия).

**Форма выполнения задания:** индивидуальная работа.

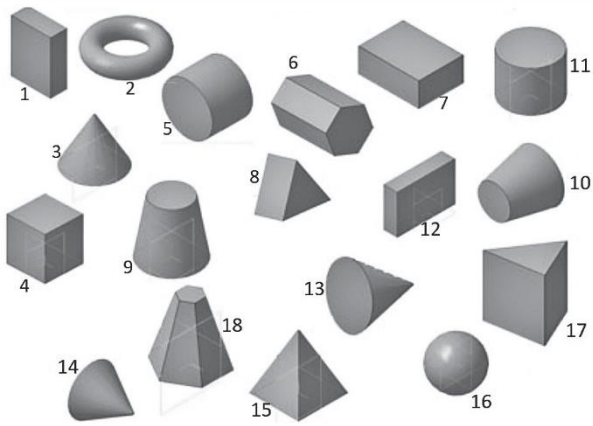
**Описание задания (вариант 1):** квест подвиг жанра «выход из комнаты». Необходимо выбраться из комнаты, используя различные предметы, находя подсказки и решая логические задачи. Чтобы выйти из комнаты «Волшебный мир многогранников» (прямая ссылка: <https://www.Learnis.ru/363146/>), необходимо решить 5 задач. Ответы к задачам располагаются друг за другом в соответствии с номером задачи, без пробелов и запятых. Полученная комбинация цифр и букв записывается в «Замок с кодом» находящийся на входной двери в поле «Код», верно записанная комбинация ключа дает возможность открыть дверь и выйти из комнаты.

**Задача 1.** Среди изображенных тел выберите те, которые являются многогранниками (рис. 3). Номера многогранников расположите в порядке возрастания.

**Ответ:** 1467812151718.

**Задача 2.** Среди изображенных тел выберите те, которые являются призмами (рис. 4). Номера выбранных фигур расположите в порядке возрастания.

**Ответ:** 1235678.



**Задача 3.** Перечислите вершины призмы (рис. 5). Полученные буквы названия вершин расположите в алфавитном порядке.

**Ответ:** CDEFGH.

**Задача 4.** Среди изображенных тел выберите те, которые являются пирамидами (рис. 7). Номера выбранных фигур расположите в порядке возрастания.

**Ответ:** 47.

**Задача 5.** Перечислите апофемы пирамиды (рис. 6). Буквы названия апофемы запишите начиная от основания пирамиды, полученные

Рис. 3

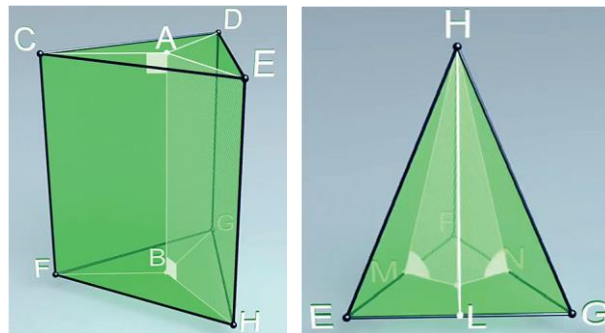
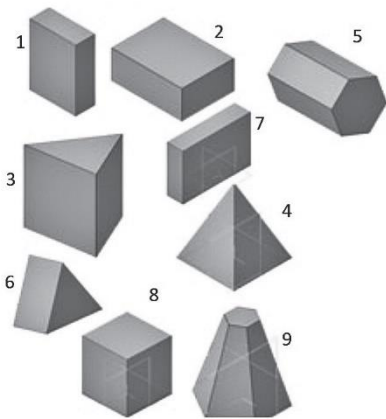


Рис. 4

Рис. 5

Рис. 6

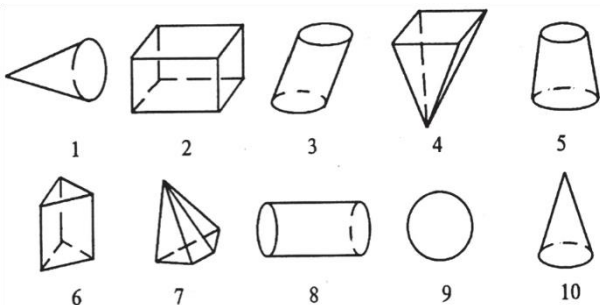


Рис. 7

обозначения запишите в алфавитном порядке по первой букве.

**Ответ:** LHMHNH.

**Код от двери:** 14678121517181235678CDEF GH47LHMHNH.

**Коммуникативные УУД** обеспечивают возможности сотрудничества — умение слышать, слушать и понимать партнера, планировать и согласованно выполнять совместную деятельность, распределять роли, взаимно контролировать действия друг друга, уметь договариваться, вести дискуссию, правильно выражать свои мысли в речи, уважать в общении и сотрудничестве партнера и самого себя. Умение учиться означает умение эффективно сотрудничать как с учителем, так и со сверстниками, умение и готовность вести диалог, искать решения, оказывать поддержку друг другу. Можно подобрать задания следующего типа:

работа в группах (парах) по выполнению заданий, поиску информации;

групповая работа по созданию проекта, составлению кроссворда и т. д.;

диспуты, дискуссии;

задания на развитие монологической речи (составление рассказа, описание, объяснение

и т. д.);

задания на развитие диалогической речи

(обсуждение, расспрос, убеждение и т. д.); • «Подготовь рассказ на тему...»;

«Объясни ...».

Задание 1. «Объясни мне»

**Цель:** формирование коммуникативных действий, направленных на умение сотрудничать: слышать, слушать и понимать сверстников в процессе обучения (закрепление материала), развитие умения согласованно выполнять совместную деятельность, распределять роли, взаимно контролировать действия друг друга, уметь договариваться, вести дискуссию, правильно выражать свои мысли в речи, уважать в общении и сотрудничестве партнера и самого себя.

**Возраст:** 16–17 лет.

**Учебная дисциплина:** математика (геометрия).

**Форма выполнения задания:** командная работа.

**Описание задания:** объяснить термины, используя описания, синонимы и антонимы, не используя однокоренные слова. Помочь другой команде правильно отгадать наибольшее количество терминов, прежде чем песок в песочных часах полностью пересыплется. Поля на игровом листе зачеркиваются в соответствии с количеством правильно отгаданных слов. Команда, которая первой достигнет финиша, побеждает.

Задание

Многогранник, состоящий из двух плоских многоугольников, которые лежат в разных плоскостях и совмещаются параллельным переносом, и всех отрезков, соединяющих соответствующие точки этих многоугольников. (Призма)

Призма, в основании которой лежит параллелограмм, называется... (Параллелепипед).

Прямоугольный параллелепипед, у которого все три измерения равны, называется... (Куб).

Многогранник, который состоит из любого плоского многоугольника, точки, не лежащей в плоскости основания, и всех отрезков, соединяющих вершину с точками основания. (Пирамида).

Отрезки, соединяющие вершину пирамиды с вершинами основания, называются... (Боковые ребра).

Треугольная пирамида называется также... (Тетраэдр).

Пирамида называется правильной, если ее основанием является правильный многоугольник, а основание высоты совпадает с центром этого многоугольника.

Высота боковой грани правильной пирамиды, проведенная из ее вершины к стороне основания, называется... (Апофема).

Вершины многогранника — это вершины граней многоугольника.

Боковая грань пирамиды — это треугольник.

**ПРИЛОЖЕНИЕ 2**  
**СИСТЕМА ОЦЕНИВАНИЯ ПРЕДМЕТНЫХ РЕЗУЛЬТАТОВ**  
**РУССКИЙ ЯЗЫК 6 КЛАСС**

Оценочная процедура	Период проведения	Планируемые предметные образовательные результаты	Требования к выставлению отметок.
Входная контрольная работа	Сентябрь	<p>Распознавать изученные орфограммы.</p> <p>Применять знания по орфографии в практике правописания (в том числе применять знание о правописании разделительных <b>ъ</b> и <b>ь</b>).</p> <p>Соблюдать нормы словоизменения, произношения имён существительных, постановки в них ударения (в рамках изученного), употребления несклоняемых имён существительных.</p> <p>Соблюдать правила правописания имён существительных: безударных окончаний; <b>о – е (ё)</b> после шипящих и <b>ц</b> в суффиксах и окончаниях; суффиксов <b>-чик-</b> – <b>-</b></p>	<p>Диктант с грамматическим заданием</p> <p><b>Оценивание диктанта «5»</b></p> <p>Орфографические и пунктуационные ошибки отсутствуют «4»</p> <p>Допущены 2 орфографические и 2 пунктуационные ошибки, или 1 орфографическая и 3 пунктуационные ошибки, или 4 пунктуационные ошибки при отсутствии орфографических «3»</p> <p>Допущены 4 орфографические и 4 пунктуационные ошибки, или 3 орфографические и 5 пунктуационных ошибок, или 7 пунктуационных ошибок при отсутствии</p>

	<p><b>щик-</b>, <b>-ек-</b> – <b>-ик-</b> (<b>-чик-</b>); корней с чередованием <b>а // о</b>: <b>-лаг-</b> – <b>-лож-</b>; <b>-раст-</b> – <b>-ращ-</b> – <b>-рос-</b>; <b>-гар-</b> – <b>-гор-</b>, <b>-зар-</b> – <b>-зор-</b>; <b>-клан-</b> – <b>-клон-</b>, <b>-скак-</b> – <b>-скоч-</b>;</p> <p>употребления (неупотребления) <b>ь</b> на конце имён существительных после шипящих; слитное и раздельное написание <b>не</b> с именами существительными; правописание собственных имён существительных.</p> <p>Соблюдать правила правописания имён прилагательных: безударных окончаний; <b>о – е</b> после шипящих и <b>ц</b> в суффиксах и окончаниях; кратких форм имён прилагательных с основой на шипящие; правила слитного и раздельного написания <b>не</b> с именами прилагательными.</p> <p>Соблюдать правила правописания глаголов: корней с чередованием <b>е // и</b>; использования <b>ь</b> после</p>	<p>орфографических.</p> <p><b>Оценивание выполнения дополнительных заданий</b></p> <p>«5» Все задания выполнены правильно «4» Не выполнена или выполнена неправильно четверть заданий, три четверти заданий выполнены правильно «3» Не выполнена или выполнена неправильно половина заданий, половина заданий выполнена правильно «2» Более половины заданий не выполнено или выполнено неправильно</p>
--	---	---

	<p>шипящих как показателя грамматической формы в инфинитиве, в форме 2-го лица единственного числа; - <b>тся</b> и <b>-ться</b> в глаголах; суффиксов <b>-ова-</b> – <b>- ева-</b>, <b>-ыва-</b> – <b>-ива-</b>; личных окончаний глагола, гласной перед суффиксом <b>-л-</b> в формах прошедшего времени глагола; слитного и раздельного написания <b>не</b> с глаголами. Соблюдать на письме пунктуационные правила при постановке тире между подлежащим и сказуемым, выборе знаков препинания в предложениях с однородными членами, связанными бессоюзной связью, одиначным союзом <b>и</b>, союзами <b>а, но, однако,</b> <b>зато, да</b> (в значении <b>и</b>), <b>да</b> (в значении <b>но</b>); с обобщающим словом при однородных членах; с обращением; в предложениях с прямой речью; в сложных предложениях,</p>	
--	--	--

		<p>состоящих из частей, связанных бессоюзной связью и союзами <b>и, но, а, однако, зато, да</b>; оформлять на письме диалог.</p> <p>Проводить пунктуационный анализ предложения (в рамках изученного).</p> <p>Проводить фонетический анализ слов. Проводить морфемный анализ слов. Проводить морфологический анализ имён существительных, частичный морфологический анализ имён прилагательных, глаголов.</p>	
<p>Контрольная работа по темам «Текст», «Функциональные разновидности языка»</p>	<p>Октябрь</p>	<p>Анализировать текст с точки зрения его соответствия основным признакам; с точки зрения его принадлежности к функционально-смысловому типу речи. Проводить смысловой анализ текста, его композиционных особенностей, определять количество микротем и абзацев. Владеть умениями</p>	<p><b>Содержание</b></p> <p>Отметка «5» ставится, если:</p> <ol style="list-style-type: none"> <li>1) содержание работы полностью соответствует теме;</li> <li>2) фактические ошибки отсутствуют;</li> <li>3) содержание излагается последовательно;</li> <li>4) работа отличается богатством словаря, разнообразием используемых</li> </ol>



		<p>информационной переработки текста: составлять план прочитанного текста (простой, сложный; назывной, вопросный) с целью дальнейшего воспроизведения содержания текста в устной и письменной форме; выделять главную и второстепенную информацию в прослушанном и прочитанном тексте; извлекать информацию из различных источников, в том числе из лингвистических словарей и справочной литературы, и использовать её в учебной деятельности. Редактировать собственные тексты с опорой на знание норм современного русского литературного языка. Характеризовать особенности официально-делового стиля речи, научного стиля речи;</p>	<p>синтаксических конструкций, точностью словоупотребления; 5) достигнуто стилевое единство и выразительность текста. В целом в работе допускаются 1 недочет в содержании и 1–2 речевых недочета.</p> <p><b>Грамотность:</b> допускается 1 орфографическая, или 1 пунктуационная, или 1 грамматическая ошибка.</p> <p>Отметка «4» ставится, если:</p> <ol style="list-style-type: none"> <li>1) содержание работы в основном соответствует теме (имеются незначительные отклонения от темы);</li> <li>2) содержание в основном достоверно, но имеются единичные фактические неточности;</li> <li>3) имеются незначительные нарушения последовательности в изложении мыслей;</li> <li>4) лексический и грамматический строй речи достаточно разнообразен;</li> </ol>
--	--	--	---

			<p>5) стиль работы отличается единством и достаточной выразительностью.</p> <p>В целом в работе допускаются не более 2 недочетов в содержании и не более 3–4 речевых недочетов.</p> <p><b>Грамотность:</b></p> <p>допускаются 2 орфографические и 2 пунктуационные ошибки, или 1 орфографическая и 3 пунктуационные ошибки, или 4 пунктуационные ошибки при отсутствии орфографических ошибок, а также 2 грамматические ошибки.</p> <p>Отметка «3» ставится, если:</p> <ol style="list-style-type: none"> <li>1) в работе допущены существенные отклонения от темы;</li> <li>2) работа достоверна в главном, но в ней имеются отдельные фактические неточности;</li> <li>3) допущены отдельные нарушения последовательности изложения;</li> <li>4) беден словарь и однообразны употребляемые синтаксические</li> </ol>
--	--	--	--

			<p>конструкции, встречается неправильное словоупотребление; 5) стиль работы не отличается единством, речь недостаточно выразительна. В целом в работе допускаются не более 4 недочетов в содержании и 5 речевых недочетов.</p> <p><b>Грамотность:</b> допускаются 4 орфографические и 4 пунктуационные ошибки, или 3 орфографические и 5 пунктуационных ошибок, или 7 пунктуационных при отсутствии орфографических ошибок (в 5 классе – 5 орфографических и 4 пунктуационные ошибки), а также 4 грамматические ошибки. Отметка «2» ставится, если: 1) работа не соответствует теме; 2) допущено много фактических неточностей; 3) нарушена последовательность изложения мыслей во всех частях</p>
--	--	--	--

			<p>работы, отсутствует связь между ними, работа не соответствует плану;</p> <p>4) крайне беден словарь, работа написана короткими однотипными предложениями со слабо выраженной связью между ними, часты случаи неправильного словоупотребления;</p> <p>5) нарушено стилевое единство текста.</p> <p>В целом в работе допускаются 6 недочетов в содержании и до 7 речевых недочетов.</p> <p><b>Грамотность:</b></p> <p>допускаются 7 орфографических и 7 пунктуационных ошибок, или 6 орфографических и 8 пунктуационных ошибок, 5 орфографических и 9 пунктуационных ошибок, 8 орфографических и 6 пунктуационных ошибок, а также 7 грамматических ошибок.</p> <p>Отметка «1» ставится, если:</p> <p>в работе допущено более 6 недочетов в</p>
--	--	--	---

			содержании и более 7 речевых недочетов. <b>Грамотность:</b> имеется более 7 орфографических, 7 пунктуационных и 7 грамматических ошибок.
Сочинение-описание природы и местности	Ноябрь	Анализировать текст с точки зрения его соответствия основным признакам; с точки зрения его принадлежности к функционально-смысловому типу речи. Характеризовать тексты различных функционально-смысловых типов речи; характеризовать особенности описания как типа речи (описание внешности человека, помещения, природы, местности, действий). Выявлять средства связи предложений в тексте, в том числе притяжательные и указательные местоимения, видо-временную соотнесённость глагольных форм. Применять знания о функционально-смысловых типах речи при выполнении	Содержание Отметка «5» ставится, если: 1) содержание работы полностью соответствует теме; 2) фактические ошибки отсутствуют; 3) содержание излагается последовательно; 4) работа отличается богатством словаря, разнообразием используемых синтаксических конструкций, точностью словоупотребления; 5) достигнуто стилевое единство и выразительность текста. В целом в работе допускаются 1 недочет в содержании и 1–2 речевых недочета. <b>Грамотность:</b> допускается 1 орфографическая, или 1 пунктуационная,

		<p>анализа различных видов и в речевой практике; использовать знание основных признаков текста в практике создания собственного текста.</p> <p>Проводить смысловой анализ текста, его композиционных особенностей, определять количество микротем и абзацев.</p> <p>Создавать тексты различных функционально-смысловых типов речи (повествование, описание внешности человека, помещения, природы, местности, действий) с опорой на жизненный и читательский опыт; произведение искусства (в том числе сочинения-миниатюры объёмом 5 и более предложений; классные сочинения объёмом не менее 100 слов с учётом функциональной разновидности и жанра сочинения, характера темы).</p> <p>Владеть умениями информационной</p>	<p>или 1 грамматическая ошибка.</p> <p>Отметка «4» ставится, если:</p> <ol style="list-style-type: none"> <li>1) содержание работы в основном соответствует теме (имеются незначительные отклонения от темы);</li> <li>2) содержание в основном достоверно, но имеются единичные фактические неточности;</li> <li>3) имеются незначительные нарушения последовательности в изложении мыслей;</li> <li>4) лексический и грамматический строй речи достаточно разнообразен;</li> <li>5) стиль работы отличается единством и достаточной выразительностью.</li> </ol> <p>В целом в работе допускаются не более 2 недочетов в содержании и не более 3–4 речевых недочетов.</p> <p>Грамотность: допускаются 2 орфографические и 2 пунктуационные ошибки, или 1 орфографическая и 3</p>
--	--	---	---

		<p>переработки текста: составлять план прочитанного текста (простой, сложный; назывной, вопросный) с целью дальнейшего воспроизведения содержания текста в устной и письменной форме; выделять главную и второстепенную информацию в прослушанном и прочитанном тексте; извлекать информацию из различных источников, в том числе из лингвистических словарей и справочной литературы, и использовать её в учебной деятельности. Редактировать собственные тексты с опорой на знание норм современного русского литературного языка.</p> <p>Соблюдать в устной речи и на письме нормы современного русского литературного языка, в том числе во время списывания текста объёмом 100–110 слов; словарного</p>	<p>пунктуационные ошибки, или 4 пунктуационные ошибки при отсутствии орфографических ошибок, а также 2 грамматические ошибки. Отметка «3» ставится, если:</p> <ol style="list-style-type: none"> <li>1) в работе допущены существенные отклонения от темы;</li> <li>2) работа достоверна в главном, но в ней имеются отдельные фактические неточности;</li> <li>3) допущены отдельные нарушения последовательности изложения;</li> <li>4) беден словарь и однообразны употребляемые синтаксические конструкции, встречается неправильное словоупотребление;</li> <li>5) стиль работы не отличается единством, речь недостаточно выразительна.</li> </ol> <p>В целом в работе допускаются не более 4 недочетов в содержании и 5 речевых недочетов.</p> <p>Грамотность: допускаются 4</p>
--	--	--	---

		<p>диктанта объёмом 20–25 слов; диктанта на основе связного текста объёмом 100–110 слов, составленного с учётом ранее изученных правил правописания (в том числе содержащего изученные в течение второго года обучения орфограммы, пунктограммы и слова с непроверяемыми написаниями); соблюдать в устной речи и на письме правила речевого этикета.</p>	<p>орфографические и 4 пунктуационные ошибки, или 3 орфографические и 5 пунктуационных ошибок, или 7 пунктуационных при отсутствии орфографических ошибок (в 5 классе – 5 орфографических и 4 пунктуационные ошибки), а также 4 грамматические ошибки. Отметка «2» ставится, если: 1) работа не соответствует теме; 2) допущено много фактических неточностей; 3) нарушена последовательность изложения мыслей во всех частях работы, отсутствует связь между ними, работа не соответствует плану; 4) крайне беден словарь, работа написана короткими однотипными предложениями со слабо выраженной связью между ними, часты случаи неправильного словоупотребления;</p>
--	--	--	--



			<p>5) нарушено стилевое единство текста.</p> <p>В целом в работе допускаются 6 недочетов в содержании и до 7 речевых недочетов.</p> <p>Грамотность: допускаются 7 орфографических и 7 пунктуационных ошибок, или 6 орфографических и 8 пунктуационных ошибок, 5 орфографических и 9 пунктуационных ошибок, 8 орфографических и 6 пунктуационных ошибок, а также 7 грамматических ошибок.</p> <p>Отметка «1» ставится, если:</p> <p>в работе допущено более 6 недочетов в содержании и более 7 речевых недочетов.</p> <p>Грамотность: имеется более 7 орфографических, 7 пунктуационных и 7 грамматических ошибок.</p>
Контрольная работа по теме «Лексикология. Культура речи»	Ноябрь	Различать слова с точки зрения их происхождения: исконно русские и заимствованные	Диктант с грамматическим заданием Оценивание диктанта «5»

		<p>слова; различать слова с точки зрения их принадлежности к активному или пассивному запасу: неологизмы, устаревшие слова (историзмы и архаизмы); различать слова с точки зрения сферы их употребления: общеупотребительные слова и слова ограниченной сферы употребления (диалектизмы, термины, профессионализмы, жаргонизмы); определять стилистическую окраску слова. Проводить лексический анализ слов. Распознавать эпитеты, метафоры, олицетворения; понимать их основное коммуникативное назначение в художественном тексте и использовать в речи с целью повышения её богатства и выразительности. Распознавать в тексте фразеологизмы, уметь определять их значения;</p>	<p>Орфографические и пунктуационные ошибки отсутствуют «4»</p> <p>Допущены 2 орфографические и 2 пунктуационные ошибки, или 1 орфографическая и 3 пунктуационные ошибки, или 4 пунктуационные ошибки при отсутствии орфографических «3»</p> <p>Допущены 4 орфографические и 4 пунктуационные ошибки, или 3 орфографические и 5 пунктуационных ошибок, или 7 пунктуационных ошибок при отсутствии орфографических.</p> <p>Оценивание выполнения дополнительных заданий «5»</p> <p>Все задания выполнены правильно «4»</p> <p>Не выполнена или выполнена неправильно четверть заданий, три четверти заданий выполнены правильно «3»</p>
--	--	--	---

		<p>характеризовать ситуацию употребления фразеологизма.</p> <p>Осуществлять выбор лексических средств в соответствии с речевой ситуацией; пользоваться словарями иностранных слов, устаревших слов; оценивать свою и чужую речь с точки зрения точного, уместного и выразительного словоупотребления; использовать толковые словари.</p>	<p>Не выполнена или выполнена неправильно половина заданий, половина заданий выполнена правильно «2»</p> <p>Более половины заданий не выполнено или выполнено неправильно</p>
Полугодовая контрольная работа	Декабрь	<p>Распознавать изученные орфограммы; проводить орфографический анализ слов; применять знания по орфографии в практике правописания.</p> <p>Соблюдать правила правописания сложных и сложносокращённых слов; правила правописания корня -кас- – -кос- с чередованием а // о, гласных в приставках пре- и при-.</p>	<p>Диктант с грамматическим заданием</p> <p>Оценивание диктанта «5»</p> <p>Орфографические и пунктуационные ошибки отсутствуют «4»</p> <p>Допущены 2 орфографические и 2 пунктуационные ошибки, или 1 орфографическая и 3 пунктуационные ошибки, или 4 пунктуационные ошибки при отсутствии орфографических</p>

		<p>Определять способы словообразования (приставочный, суффиксальный, приставочно-суффиксальный, бессуффиксный, сложение, переход из одной части речи в другую); проводить морфемный и словообразовательный анализ слов; применять знания по морфемике и словообразованию при выполнении языкового анализа различных видов.</p>	<p>«3» Допущены 4 орфографические и 4 пунктуационные ошибки, или 3 орфографические и 5 пунктуационных ошибок, или 7 пунктуационных ошибок при отсутствии орфографических. Оценивание выполнения дополнительных заданий «5» Все задания выполнены правильно «4» Не выполнена или выполнена неправильно четверть заданий, три четверти заданий выполнены правильно «3» Не выполнена или выполнена неправильно половина заданий, половина заданий выполнена правильно «2» Более половины заданий не выполнено или выполнено неправильно</p>
Контрольная работа по теме «Имя существительное»	Январь	Характеризовать особенности словообразования имён существительных.	<p>Диктант с грамматическим заданием Оценивание диктанта «5»</p>

		<p>Соблюдать правила слитного и дефисного написания <b>пол-</b> и <b>полу-</b> со словами. Соблюдать нормы произношения, постановки ударения (в рамках изученного), словоизменения имён существительных. Распознавать изученные орфограммы; проводить орфографический анализ слов; применять знания по орфографии в практике правописания. Проводить пунктуационный анализ предложения (в рамках изученного). Проводить морфемный анализ слов. Проводить морфологический анализ имён существительных.</p>	<p>Орфографические и пунктуационные ошибки отсутствуют «4»</p> <p>Допущены 2 орфографические и 2 пунктуационные ошибки, или 1 орфографическая и 3 пунктуационные ошибки, или 4 пунктуационные ошибки при отсутствии орфографических «3»</p> <p>Допущены 4 орфографические и 4 пунктуационные ошибки, или 3 орфографические и 5 пунктуационных ошибок, или 7 пунктуационных ошибок при отсутствии орфографических.</p> <p>Оценивание выполнения дополнительных заданий «5»</p> <p>Все задания выполнены правильно «4»</p> <p>Не выполнена или выполнена неправильно четверть заданий, три четверти заданий выполнены правильно «3»</p>
--	--	---	---

			<p>Не выполнена или выполнена неправильно половина заданий, половина заданий выполнена правильно «2»</p> <p>Более половины заданий не выполнено или выполнено неправильно</p>
Сочинение-описание внешности человека	Февраль	<p>Владеть различными видами аудирования: выборочным, ознакомительным, детальным – научно-учебных и художественных текстов различных функционально-смысловых типов речи. Владеть различными видами чтения: просмотровым, ознакомительным, изучающим, поисковым.</p> <p>Устно пересказывать прочитанный или прослушанный текст объёмом не менее 110 слов.</p> <p>Понимать содержание прослушанных и прочитанных научно-учебных и художественных текстов различных функционально-</p>	<p>Содержание</p> <p>Отметка «5» ставится, если:</p> <ol style="list-style-type: none"> <li>1) содержание работы полностью соответствует теме;</li> <li>2) фактические ошибки отсутствуют;</li> <li>3) содержание излагается последовательно;</li> <li>4) работа отличается богатством словаря, разнообразием используемых синтаксических конструкций, точностью словоупотребления;</li> <li>5) достигнуто стилевое единство и выразительность текста.</li> </ol> <p>В целом в работе допускаются 1 недочет в содержании и 1–2 речевых недочета.</p> <p>Грамотность: допускается 1 орфографическая, или 1 пунктуационная,</p>

	<p>смысловых типов речи объёмом не менее 180 слов: устно и письменно формулировать тему и главную мысль текста, вопросы по содержанию текста и отвечать на них; подробно и сжато передавать в устной и письменной форме содержание прочитанных научно-учебных и художественных текстов различных функционально-смысловых типов речи (для подробного изложения объём исходного текста должен составлять не менее 160 слов; для сжатого изложения – не менее 165 слов).</p> <p>Осуществлять выбор лексических средств в соответствии с речевой ситуацией; пользоваться словарями иностранных слов, устаревших слов; оценивать свою и чужую речь с точки зрения точного, уместного и выразительного словоупотребления; использовать</p>	<p>или 1 грамматическая ошибка.</p> <p>Отметка «4» ставится, если:</p> <ol style="list-style-type: none"> <li>1) содержание работы в основном соответствует теме (имеются незначительные отклонения от темы);</li> <li>2) содержание в основном достоверно, но имеются единичные фактические неточности;</li> <li>3) имеются незначительные нарушения последовательности в изложении мыслей;</li> <li>4) лексический и грамматический строй речи достаточно разнообразен;</li> <li>5) стиль работы отличается единством и достаточной выразительностью.</li> </ol> <p>В целом в работе допускаются не более 2 недочетов в содержании и не более 3–4 речевых недочетов.</p> <p>Грамотность:</p> <p>допускаются 2 орфографические и 2 пунктуационные ошибки, или 1 орфографическая и 3</p>
--	--	--

		<p>толковые словари. Соблюдать в устной речи и на письме нормы современного русского литературного языка, в том числе во время списывания текста объёмом 100–110 слов; словарного диктанта объёмом 20–25 слов; диктанта на основе связного текста объёмом 100–110 слов, составленного с учётом ранее изученных правил правописания (в том числе содержащего изученные в течение второго года обучения орфограммы, пунктограммы и слова с непроверяемыми написаниями); соблюдать в устной речи и на письме правила речевого этикета.</p>	<p>пунктуационные ошибки, или 4 пунктуационные ошибки при отсутствии орфографических ошибок, а также 2 грамматические ошибки. Отметка «3» ставится, если:</p> <ol style="list-style-type: none"> <li>1) в работе допущены существенные отклонения от темы;</li> <li>2) работа достоверна в главном, но в ней имеются отдельные фактические неточности;</li> <li>3) допущены отдельные нарушения последовательности изложения;</li> <li>4) беден словарь и однообразны употребляемые синтаксические конструкции, встречается неправильное словоупотребление;</li> <li>5) стиль работы не отличается единством, речь недостаточно выразительна.</li> </ol> <p>В целом в работе допускаются не более 4 недочетов в содержании и 5 речевых недочетов.</p> <p>Грамотность: допускаются 4</p>
--	--	---	---



			<p>орфографические и 4 пунктуационные ошибки, или 3 орфографические и 5 пунктуационных ошибок, или 7 пунктуационных при отсутствии орфографических ошибок (в 5 классе – 5 орфографических и 4 пунктуационные ошибки), а также 4 грамматические ошибки. Отметка «2» ставится, если:</p> <ol style="list-style-type: none"> <li>1) работа не соответствует теме;</li> <li>2) допущено много фактических неточностей;</li> <li>3) нарушена последовательность изложения мыслей во всех частях работы, отсутствует связь между ними, работа не соответствует плану;</li> <li>4) крайне беден словарь, работа написана короткими однотипными предложениями со слабо выраженной связью между ними, часты случаи неправильного словоупотребления;</li> </ol>
--	--	--	---

			<p>5) нарушено стилевое единство текста.</p> <p>В целом в работе допускаются 6 недочетов в содержании и до 7 речевых недочетов.</p> <p>Грамотность: допускаются 7 орфографических и 7 пунктуационных ошибок, или 6 орфографических и 8 пунктуационных ошибок, 5 орфографических и 9 пунктуационных ошибок, 8 орфографических и 6 пунктуационных ошибок, а также 7 грамматических ошибок.</p> <p>Отметка «1» ставится, если:</p> <p>в работе допущено более 6 недочетов в содержании и более 7 речевых недочетов.</p> <p>Грамотность: имеется более 7 орфографических, 7 пунктуационных и 7 грамматических ошибок.</p>
Изложение подробное/сжатое	Февраль	Анализировать текст с точки зрения его соответствия основным признакам; с точки зрения его	Содержание Отметка «5» ставится, если:

		<p>принадлежности к функционально-смысловому типу речи. Характеризовать тексты различных функционально-смысловых типов речи; характеризовать особенности описания как типа речи (описание внешности человека, помещения, природы, местности, действий).</p> <p>Выявлять средства связи предложений в тексте, в том числе притяжательные и указательные местоимения, видо-временную соотнесённость глагольных форм.</p> <p>Применять знания о функционально-смысловых типах речи при выполнении анализа различных видов и в речевой практике;</p> <p>использовать знание основных признаков текста в практике создания собственного текста.</p> <p>Проводить смысловой анализ текста, его композиционных особенностей, определять</p>	<p>1) содержание работы полностью соответствует теме;</p> <p>2) фактические ошибки отсутствуют;</p> <p>3) содержание излагается последовательно;</p> <p>4) работа отличается богатством словаря, разнообразием используемых синтаксических конструкций, точностью словоупотребления;</p> <p>5) достигнуто стилевое единство и выразительность текста.</p> <p>В целом в работе допускаются 1 недочет в содержании и 1–2 речевых недочета.</p> <p>Грамотность: допускается 1 орфографическая, или 1 пунктуационная, или 1 грамматическая ошибка.</p> <p>Отметка «4» ставится, если:</p> <p>1) содержание работы в основном соответствует теме (имеются незначительные отклонения от темы);</p> <p>2) содержание в основном достоверно, но имеются единичные</p>
--	--	--	---

		<p>количество микротем и абзацев.</p> <p>Создавать тексты различных функционально-смысловых типов речи (повествование, описание внешности человека, помещения, природы, местности, действий) с опорой на жизненный и читательский опыт; произведение искусства (в том числе сочинения-миниатюры объёмом 5 и более предложений; классные сочинения объёмом не менее 100 слов с учётом функциональной разновидности и жанра сочинения, характера темы).</p> <p>Владеть умениями информационной переработки текста: составлять план прочитанного текста (простой, сложный; назывной, вопросный) с целью дальнейшего воспроизведения содержания текста в устной и письменной форме; выделять главную и второстепенную информацию в</p>	<p>фактические неточности;</p> <p>3) имеются незначительные нарушения последовательности в изложении мыслей;</p> <p>4) лексический и грамматический строй речи достаточно разнообразен;</p> <p>5) стиль работы отличается единством и достаточной выразительностью.</p> <p>В целом в работе допускаются не более 2 недочетов в содержании и не более 3–4 речевых недочетов.</p> <p>Грамотность:</p> <p>допускаются 2 орфографические и 2 пунктуационные ошибки, или 1 орфографическая и 3 пунктуационные ошибки, или 4 пунктуационные ошибки при отсутствии орфографических ошибок, а также 2 грамматические ошибки.</p> <p>Отметка «3» ставится, если:</p> <p>1) в работе допущены существенные отклонения от темы;</p>
--	--	--	--

	<p>прослушанном и прочитанном тексте; извлекать информацию из различных источников, в том числе из лингвистических словарей и справочной литературы, и использовать её в учебной деятельности. Редактировать собственные тексты с опорой на знание норм современного русского литературного языка.</p> <p>Соблюдать в устной речи и на письме нормы современного русского литературного языка, в том числе во время списывания текста объёмом 100–110 слов; словарного диктанта объёмом 20–25 слов; диктанта на основе связного текста объёмом 100–110 слов, составленного с учётом ранее изученных правил правописания (в том числе содержащего изученные в течение второго года обучения орфограммы, пунктограммы и слова</p>	<p>2) работа достоверна в главном, но в ней имеются отдельные фактические неточности;</p> <p>3) допущены отдельные нарушения последовательности изложения;</p> <p>4) беден словарь и однообразны употребляемые синтаксические конструкции, встречается неправильное словоупотребление;</p> <p>5) стиль работы не отличается единством, речь недостаточно выразительна.</p> <p>В целом в работе допускаются не более 4 недочетов в содержании и 5 речевых недочетов.</p> <p>Грамотность:</p> <p>допускаются 4 орфографические и 4 пунктуационные ошибки, или 3 орфографические и 5 пунктуационных ошибок, или 7 пунктуационных при отсутствии орфографических ошибок (в 5 классе – 5 орфографических и 4 пунктуационные</p>
--	---	--

		<p>с непроверяемыми написаниями); соблюдать в устной речи и на письме правила речевого этикета.</p>	<p>ошибки), а также 4 грамматические ошибки. Отметка «2» ставится, если: 1) работа не соответствует теме; 2) допущено много фактических неточностей; 3) нарушена последовательность изложения мыслей во всех частях работы, отсутствует связь между ними, работа не соответствует плану; 4) крайне беден словарь, работа написана короткими однотипными предложениями со слабо выраженной связью между ними, часты случаи неправильного словоупотребления; 5) нарушено стилевое единство текста. В целом в работе допускаются 6 недочетов в содержании и до 7 речевых недочетов. Грамотность: допускаются 7 орфографических и 7 пунктуационных ошибок, или 6 орфографических и 8</p>
--	--	---	--

			<p>пунктуационных ошибок, 5 орфографических и 9 пунктуационных ошибок, 8 орфографических и 6 пунктуационных ошибок, а также 7 грамматических ошибок. Отметка «1» ставится, если: в работе допущено более 6 недочетов в содержании и более 7 речевых недочетов. Грамотность: имеется более 7 орфографических, 7 пунктуационных и 7 грамматических ошибок.</p>
Контрольная работа по теме «Имя прилагательное»	Март	<p>Различать качественные, относительные и притяжательные имена прилагательные, степени сравнения качественных имён прилагательных. Соблюдать нормы словообразования имён прилагательных; нормы произношения имён прилагательных, нормы ударения (в рамках изученного); соблюдать правила</p>	<p>Диктант с грамматическим заданием Оценивание диктанта «5» Орфографические и пунктуационные ошибки отсутствуют «4» Допущены 2 орфографические и 2 пунктуационные ошибки, или 1 орфографическая и 3 пунктуационные ошибки, или 4</p>

		<p>правописания <b>н</b> и <b>нн</b> в именах прилагательных, суффиксов <b>-к-</b> и <b>-ск-</b> имён прилагательных, сложных имён прилагательных. Проводить морфологический анализ имён прилагательных.</p>	<p>пунктуационные ошибки при отсутствии орфографических «3»</p> <p>Допущены 4 орфографические и 4 пунктуационные ошибки, или 3 орфографические и 5 пунктуационных ошибок, или 7 пунктуационных ошибок при отсутствии орфографических. В 5 классе оценка «3» выставляется, если допущено 5 орфографических и 5 пунктуационных ошибок «2»</p> <p>Допущено более четырёх орфографических и более 4 пунктуационных ошибок, в 5 классе – более 5 орфографических и более 5 пунктуационных ошибок</p> <p>Оценивание выполнения дополнительных заданий «5»</p> <p>Все задания выполнены правильно «4»</p>
--	--	--	--



			<p>Не выполнена или выполнена неправильно четверть заданий, три четверти заданий выполнены правильно «3»</p> <p>Не выполнена или выполнена неправильно половина заданий, половина заданий выполнена правильно «2»</p> <p>Более половины заданий не выполнено или выполнено неправильно</p>
Контрольная работа по теме «Имя числительное»	Март	<p>Распознавать числительные; определять общее грамматическое значение имени числительного; различать разряды имён числительных по значению, по строению.</p> <p>Уметь склонять числительные и характеризовать особенности склонения, словообразования и синтаксических функций числительных; характеризовать роль имён числительных в речи.</p> <p>Правильно употреблять</p>	<p>Диктант с грамматическим заданием</p> <p>Оценивание диктанта «5»</p> <p>Орфографические и пунктуационные ошибки отсутствуют «4»</p> <p>Допущены 2 орфографические и 2 пунктуационные ошибки, или 1 орфографическая и 3 пунктуационные ошибки, или 4 пунктуационные ошибки при отсутствии орфографических «3»</p> <p>Допущены 4 орфографические и 4 пунктуационные ошибки,</p>

		<p>собираемые имена числительные;          соблюдать правила правописания имён числительных, в том числе написание <b>Ь</b> в именах числительных; написание двойных согласных; слитное, раздельное, дефисное написание числительных; правила правописания окончаний числительных.          Проводить морфологический анализ имён числительных.</p>	<p>или 3 орфографические и 5 пунктуационных ошибок,          или 7 пунктуационных ошибок при отсутствии орфографических.          В 5 классе оценка «3» выставляется, если допущено 5 орфографических и 5 пунктуационных ошибок          «2»          Допущено более четырёх орфографических и более 4 пунктуационных ошибок, в 5 классе – более 5 орфографических и более 5 пунктуационных ошибок          Оценивание выполнения дополнительных заданий          «5»          Все задания выполнены правильно          «4»          Не выполнена или выполнена неправильно четверть заданий, три четверти заданий выполнены правильно          «3»          Не выполнена или выполнена неправильно половина заданий,</p>
--	--	---	---

			половина заданий выполнена правильно «2» Более половины заданий не выполнено или выполнено неправильно
Сочинение-описание картины	Апрель	<p>Анализировать текст с точки зрения его соответствия основным признакам; с точки зрения его принадлежности к функционально-смысловому типу речи. Характеризовать тексты различных функционально-смысловых типов речи; характеризовать особенности описания как типа речи (описание внешности человека, помещения, природы, местности, действий).</p> <p>Выявлять средства связи предложений в тексте, в том числе притяжательные и указательные местоимения, видо-временную соотнесённость глагольных форм.</p> <p>Применять знания о функционально-смысловых типах речи при выполнении анализа различных видов и в речевой</p>	<p>Содержание</p> <p>Отметка «5» ставится, если:</p> <ol style="list-style-type: none"> <li>1) содержание работы полностью соответствует теме;</li> <li>2) фактические ошибки отсутствуют;</li> <li>3) содержание излагается последовательно;</li> <li>4) работа отличается богатством словаря, разнообразием используемых синтаксических конструкций, точностью словоупотребления;</li> <li>5) достигнуто стилевое единство и выразительность текста.</li> </ol> <p>В целом в работе допускаются 1 недочет в содержании и 1–2 речевых недочета.</p> <p>Грамотность: допускается 1 орфографическая, или 1 пунктуационная, или 1 грамматическая ошибка.</p>

	<p>практике; использовать знание основных признаков текста в практике создания собственного текста.</p> <p>Проводить смысловой анализ текста, его композиционных особенностей, определять количество микротем и абзацев.</p> <p>Создавать тексты различных функционально-смысловых типов речи (повествование, описание внешности человека, помещения, природы, местности, действий) с опорой на жизненный и читательский опыт; произведение искусства (в том числе сочинения-миниатюры объёмом 5 и более предложений; классные сочинения объёмом не менее 100 слов с учётом функциональной разновидности и жанра сочинения, характера темы).</p> <p>Владеть умениями информационной переработки текста: составлять план</p>	<p>Отметка «4» ставится, если:</p> <ol style="list-style-type: none"> <li>1) содержание работы в основном соответствует теме (имеются незначительные отклонения от темы);</li> <li>2) содержание в основном достоверно, но имеются единичные фактические неточности;</li> <li>3) имеются незначительные нарушения последовательности в изложении мыслей;</li> <li>4) лексический и грамматический строй речи достаточно разнообразен;</li> <li>5) стиль работы отличается единством и достаточной выразительностью.</li> </ol> <p>В целом в работе допускаются не более 2 недочетов в содержании и не более 3–4 речевых недочетов.</p> <p>Грамотность:</p> <p>допускаются 2 орфографические и 2 пунктуационные ошибки, или 1 орфографическая и 3 пунктуационные ошибки, или 4</p>
--	---	---

	<p>прочитанного текста (простой, сложный; назывной, вопросный) с целью дальнейшего воспроизведения содержания текста в устной и письменной форме; выделять главную и второстепенную информацию в прослушанном и прочитанном тексте; извлекать информацию из различных источников, в том числе из лингвистических словарей и справочной литературы, и использовать её в учебной деятельности. Редактировать собственные тексты с опорой на знание норм современного русского литературного языка.</p> <p>Соблюдать в устной речи и на письме нормы современного русского литературного языка, в том числе во время списывания текста объёмом 100–110 слов; словарного диктанта объёмом 20–25 слов; диктанта на</p>	<p>пунктуационные ошибки при отсутствии орфографических ошибок, а также 2 грамматические ошибки. Отметка «3» ставится, если:</p> <ol style="list-style-type: none"> <li>1) в работе допущены существенные отклонения от темы;</li> <li>2) работа достоверна в главном, но в ней имеются отдельные фактические неточности;</li> <li>3) допущены отдельные нарушения последовательности изложения;</li> <li>4) беден словарь и однообразны употребляемые синтаксические конструкции, встречается неправильное словоупотребление;</li> <li>5) стиль работы не отличается единством, речь недостаточно выразительна.</li> </ol> <p>В целом в работе допускаются не более 4 недочетов в содержании и 5 речевых недочетов.</p> <p>Грамотность: допускаются 4 орфографические и 4 пунктуационные</p>
--	---	---

		<p>основе связного текста объёмом 100–110 слов, составленного с учётом ранее изученных правил правописания (в том числе содержащего изученные в течение второго года обучения орфограммы, пунктограммы и слова с непроверяемыми написаниями); соблюдать в устной речи и на письме правила речевого этикета.</p>	<p>ошибки, или 3 орфографические и 5 пунктуационных ошибок, или 7 пунктуационных при отсутствии орфографических ошибок (в 5 классе – 5 орфографических и 4 пунктуационные ошибки), а также 4 грамматические ошибки. Отметка «2» ставится, если:</p> <ol style="list-style-type: none"> <li>1) работа не соответствует теме;</li> <li>2) допущено много фактических неточностей;</li> <li>3) нарушена последовательность изложения мыслей во всех частях работы, отсутствует связь между ними, работа не соответствует плану;</li> <li>4) крайне беден словарь, работа написана короткими однотипными предложениями со слабо выраженной связью между ними, часты случаи неправильного словоупотребления;</li> <li>5) нарушено стилевое единство текста.</li> </ol>
--	--	---	---

			<p>В целом в работе допускаются 6 недочетов в содержании и до 7 речевых недочетов.</p> <p>Грамотность: допускаются 7 орфографических и 7 пунктуационных ошибок, или 6 орфографических и 8 пунктуационных ошибок, 5 орфографических и 9 пунктуационных ошибок, 8 орфографических и 6 пунктуационных ошибок, а также 7 грамматических ошибок. Отметка «1» ставится, если:</p> <p>в работе допущено более 6 недочетов в содержании и более 7 речевых недочетов.</p> <p>Грамотность: имеется более 7 орфографических, 7 пунктуационных и 7 грамматических ошибок.</p>
Сочинение-описание действий	Апрель	Анализировать текст с точки зрения его соответствия основным признакам; с точки зрения его принадлежности к	<p>Содержание</p> <p>Отметка «5» ставится, если:</p> <p>1) содержание работы полностью соответствует теме;</p>

	<p>функционально-смысловому типу речи. Характеризовать тексты различных функционально-смысловых типов речи; характеризовать особенности описания как типа речи (описание внешности человека, помещения, природы, местности, действий).</p> <p>Выявлять средства связи предложений в тексте, в том числе притяжательные и указательные местоимения, видо-временную соотнесённость глагольных форм.</p> <p>Применять знания о функционально-смысловых типах речи при выполнении анализа различных видов и в речевой практике;</p> <p>использовать знание основных признаков текста в практике создания собственного текста.</p> <p>Проводить смысловой анализ текста, его композиционных особенностей, определять количество микротем и абзацев.</p>	<p>2) фактические ошибки отсутствуют;</p> <p>3) содержание излагается последовательно;</p> <p>4) работа отличается богатством словаря, разнообразием используемых синтаксических конструкций, точностью словоупотребления;</p> <p>5) достигнуто стилевое единство и выразительность текста.</p> <p>В целом в работе допускаются 1 недочет в содержании и 1–2 речевых недочета.</p> <p>Грамотность: допускается 1 орфографическая, или 1 пунктуационная, или 1 грамматическая ошибка.</p> <p>Отметка «4» ставится, если:</p> <p>1) содержание работы в основном соответствует теме (имеются незначительные отклонения от темы);</p> <p>2) содержание в основном достоверно, но имеются единичные фактические неточности;</p> <p>3) имеются незначительные</p>
--	--	--



		<p>Создавать тексты различных функционально-смысловых типов речи (повествование, описание внешности человека, помещения, природы, местности, действий) с опорой на жизненный и читательский опыт; произведение искусства (в том числе сочинения-миниатюры объёмом 5 и более предложений; классные сочинения объёмом не менее 100 слов с учётом функциональной разновидности и жанра сочинения, характера темы).</p> <p>Владеть умениями информационной переработки текста: составлять план прочитанного текста (простой, сложный; назывной, вопросный) с целью дальнейшего воспроизведения содержания текста в устной и письменной форме; выделять главную и второстепенную информацию в прослушанном и прочитанном тексте;</p>	<p>нарушения последовательности в изложении мыслей;</p> <p>4) лексический и грамматический строй речи достаточно разнообразен;</p> <p>5) стиль работы отличается единством и достаточной выразительностью.</p> <p>В целом в работе допускаются не более 2 недочетов в содержании и не более 3–4 речевых недочетов.</p> <p>Грамотность:</p> <p>допускаются 2 орфографические и 2 пунктуационные ошибки, или 1 орфографическая и 3 пунктуационные ошибки, или 4 пунктуационные ошибки при отсутствии орфографических ошибок, а также 2 грамматические ошибки.</p> <p>Отметка «3» ставится, если:</p> <p>1) в работе допущены существенные отклонения от темы;</p> <p>2) работа достоверна в главном, но в ней имеются отдельные фактические неточности;</p>
--	--	---	---

	<p>извлекать информацию из различных источников, в том числе из лингвистических словарей и справочной литературы, и использовать её в учебной деятельности. Редактировать собственные тексты с опорой на знание норм современного русского литературного языка.</p> <p>Соблюдать в устной речи и на письме нормы современного русского литературного языка, в том числе во время списывания текста объёмом 100–110 слов; словарного диктанта объёмом 20–25 слов; диктанта на основе связного текста объёмом 100–110 слов, составленного с учётом ранее изученных правил правописания (в том числе содержащего изученные в течение второго года обучения орфограммы, пунктограммы и слова с непроверяемыми написаниями);</p>	<p>3) допущены отдельные нарушения последовательности изложения;</p> <p>4) беден словарь и однообразны употребляемые синтаксические конструкции, встречается неправильное словоупотребление;</p> <p>5) стиль работы не отличается единством, речь недостаточно выразительна.</p> <p>В целом в работе допускаются не более 4 недочетов в содержании и 5 речевых недочетов.</p> <p>Грамотность:</p> <p>допускаются 4 орфографические и 4 пунктуационные ошибки, или 3 орфографические и 5 пунктуационных ошибок, или 7 пунктуационных при отсутствии орфографических ошибок (в 5 классе – 5 орфографических и 4 пунктуационные ошибки), а также 4 грамматические ошибки.</p> <p>Отметка «2» ставится, если:</p>
--	---	---

		<p>соблюдать в устной речи и на письме правила речевого этикета.</p>	<p>1) работа не соответствует теме;</p> <p>2) допущено много фактических неточностей;</p> <p>3) нарушена последовательность изложения мыслей во всех частях работы, отсутствует связь между ними, работа не соответствует плану;</p> <p>4) крайне беден словарь, работа написана короткими однотипными предложениями со слабо выраженной связью между ними, часты случаи неправильного словоупотребления;</p> <p>5) нарушено стилевое единство текста.</p> <p>В целом в работе допускаются 6 недочетов в содержании и до 7 речевых недочетов.</p> <p>Грамотность: допускаются 7 орфографических и 7 пунктуационных ошибок, или 6 орфографических и 8 пунктуационных ошибок, 5 орфографических и 9 пунктуационных</p>
--	--	--	--

			<p>ошибок, 8 орфографических и 6 пунктуационных ошибок, а также 7 грамматических ошибок. Отметка «1» ставится, если: в работе допущено более 6 недочетов в содержании и более 7 речевых недочетов. Грамотность: имеется более 7 орфографических, 7 пунктуационных и 7 грамматических ошибок.</p>
Контрольная работа по теме «Глагол»	Май	<p>Распознавать переходные и непереходные глаголы; разноспрягаемые глаголы; определять наклонение глагола, значение глаголов в изъявительном, условном и повелительном наклонении; различать безличные и личные глаголы; использовать личные глаголы в безличном значении. Соблюдать правила правописания <b>ь</b> в формах глагола повелительного наклонения.</p>	<p>Диктант с грамматическим заданием Оценивание диктанта «5» Орфографические и пунктуационные ошибки отсутствуют «4» Допущены 2 орфографические и 2 пунктуационные ошибки, или 1 орфографическая и 3 пунктуационные ошибки, или 4 пунктуационные ошибки при отсутствии орфографических «3»</p>

		<p>Проводить морфологический анализ глаголов;</p>	<p>Допущены 4 орфографические и 4 пунктуационные ошибки, или 3 орфографические и 5 пунктуационных ошибок, или 7 пунктуационных ошибок при отсутствии орфографических. В 5 классе оценка «3» выставляется, если допущено 5 орфографических и 5 пунктуационных ошибок «2» Допущено более четырёх орфографических и более 4 пунктуационных ошибок, в 5 классе – более 5 орфографических и более 5 пунктуационных ошибок</p> <p>Оценивание выполнения дополнительных заданий «5»</p> <p>Все задания выполнены правильно «4»</p> <p>Не выполнена или выполнена неправильно четверть заданий, три четверти заданий выполнены правильно</p>
--	--	---	--

			<p>«3»</p> <p>Не выполнена или выполнена неправильно половина заданий, половина заданий выполнена правильно</p> <p>«2»</p> <p>Более половины заданий не выполнено или выполнено неправильно</p>
Контрольная итоговая работа за курс 6 класса	Май	<p>Распознавать изученные орфограммы; проводить орфографический анализ слов; применять знания по орфографии в практике правописания.</p> <p>Проводить синтаксический анализ словосочетаний, синтаксический и пунктуационный анализ предложений. Проводить морфологический анализ имён прилагательных, имён числительных, местоимений, глаголов; применять знания по морфологии при выполнении языкового анализа различных видов и в речевой практике.</p>	<p>Диктант с грамматическим заданием</p> <p>Оценивание диктанта «5»</p> <p>Орфографические и пунктуационные ошибки отсутствуют «4»</p> <p>Допущены 2 орфографические и 2 пунктуационные ошибки, или 1 орфографическая и 3 пунктуационные ошибки, или 4 пунктуационные ошибки при отсутствии орфографических «3»</p> <p>Допущены 4 орфографические и 4 пунктуационные ошибки, или 3 орфографические и 5 пунктуационных ошибок, или 7 пунктуационных ошибок при отсутствии</p>

		<p>Соблюдать правила правописания сложных и сложносокращённых слов; правила правописания корня -<b>кас-</b> – <b>-кос-</b> с чередованием <b>а // о</b>, гласных в приставках <b>пре-</b> и <b>при-</b>.</p> <p>Соблюдать правила слитного и дефисного написания <b>пол-</b> и <b>полу-</b> со словами. соблюдать правила правописания <b>н</b> и <b>нн</b> в именах прилагательных, суффиксов <b>-к-</b> и <b>-ск-</b> имён прилагательных, сложных имён прилагательных соблюдать правила правописания имён числительных, в том числе написание <b>ь</b> в именах числительных; написание двойных согласных; слитное, раздельное, дефисное написание числительных; правила правописания окончаний числительных.</p> <p>соблюдать правила правописания местоимений с <b>не</b> и <b>ни</b>, слитного, раздельного и</p>	<p>орфографических. В 5 классе оценка «3» выставляется, если допущено 5 орфографических и 5 пунктуационных ошибок «2»</p> <p>Допущено более четырёх орфографических и более 4 пунктуационных ошибок, в 5 классе – более 5 орфографических и более 5 пунктуационных ошибок</p> <p>Оценивание выполнения дополнительных заданий «5»</p> <p>Все задания выполнены правильно «4»</p> <p>Не выполнена или выполнена неправильно четверть заданий, три четверти заданий выполнены правильно «3»</p> <p>Не выполнена или выполнена неправильно половина заданий, половина заданий выполнена правильно «2»</p>
--	--	---	--

		<p>дефисного написания местоимений.</p> <p>Соблюдать правила правописания <b>Ь</b> в формах глагола повелительного наклонения.</p>	<p>Более половины заданий не выполнено или выполнено неправильно</p>
--	--	--	--

### РУССКИЙ ЯЗЫК. 7 КЛАСС

Оценочная процедура	Период проведения	Планируемые предметные образовательные результаты	Требования к вы
Входная контрольная работа	Сентябрь	<p>Соблюдать нормы произношения, постановки ударения (в рамках изученного), словоизменения имён существительных.</p> <p>Соблюдать нормы словообразования имён прилагательных; нормы произношения имён прилагательных, нормы ударения (в рамках изученного); соблюдать правила правописания <b>н</b> и <b>нн</b> в именах прилагательных, суффиксов <b>-к-</b> и <b>-ск-</b> имён прилагательных, сложных имён прилагательных; соблюдать правила правописания имён числительных, в том числе написание <b>ь</b> в именах числительных; написание двойных согласных; слитное, раздельное, дефисное написание числительных; правила правописания окончаний числительных.</p>	<p>Диктант с грамм.</p> <p><b>Оценивание диктанта</b></p> <p>«5»</p> <p>Орфографические ошибки отсутствуют</p> <p>«4»</p> <p>Допущены 2 пунктуационные или 1 орфографическая ошибка, или 4 пунктуационные орфографические ошибки</p> <p>«3»</p> <p>Допущены 4 пунктуационные или 3 орфографические ошибки, или 7 пунктуационных орфографических</p>



		<p>Распознавать местоимения; определять общее грамматическое значение; соблюдать правила правописания местоимений с <b>не</b> и <b>ни</b>, слитного, раздельного и дефисного написания местоимений.</p> <p>Соблюдать правила правописания <b>ь</b> в формах глагола повелительного наклонения; применять знания по морфологии при выполнении языкового анализа различных видов и в речевой практике.</p> <p>Проводить фонетический анализ слов. Распознавать изученные орфограммы; проводить орфографический анализ слов; применять знания по орфографии в практике правописания.</p> <p>Проводить синтаксический анализ предложений (в рамках изученного), применять знания по синтаксису и пунктуации при выполнении языкового анализа различных видов.</p>	<p>В 5 классе оценк допущено 5 пунктуационных «2»</p> <p>Допущено более более 4 пунктуационных орфографически и более 5 пункту <b>Оценивание вы заданий</b> «5»</p> <p>Все задания вып «4»</p> <p>Не выполнена четверть заданий три четверти зад «3»</p> <p>Не выполнена половина задани половина задани «2»</p> <p>Более половины выполнено неправильно</p>
Сочинение на лингвистическую тему (13.1 ОГЭ)	Сентябрь	<p>Понимать содержание прочитанных публицистических текстов (рассуждение-доказательство, рассуждение-объяснение, рассуждение-размышление) объёмом не менее 230 слов: письменно формулировать тему и главную мысль текста; формулировать вопросы по содержанию текста и отвечать на них. Владеть различными видами чтения: просмотровым, ознакомительным, изучающим, поисковым. Осознавать взаимосвязь языка, культуры и истории народа (приводить</p>	<p><b>Содержание</b> Отметка «5» став 1) содержание ра теме; 2) фактические о 3) содержание из 4) работа отли разнообразием и синтаксических словоупотреблен 5) достигнуто выразительность В целом в рабо содержании и 1–</p>

		<p>примеры). Применять знания о функциональных разновидностях языка при выполнении языкового анализа различных видов и в речевой практике.</p> <p>Осуществлять адекватный выбор языковых средств для создания высказывания в соответствии с целью, темой и коммуникативным замыслом.</p> <p>Соблюдать на письме нормы современного русского литературного языка; соблюдать на письме правила речевого этикета.</p> <p>Создавать тексты различных функционально-смысловых типов речи с опорой на жизненный и читательский опыт; на произведения искусства (в том числе сочинения-миниатюры объёмом 6 и более предложений; классные сочинения объёмом не менее 150 слов с учётом стиля и жанра сочинения, характера темы).</p> <p>Владеть умениями информационной переработки текста: выделять главную и второстепенную информацию в тексте; использовать способы информационной переработки текста; извлекать информацию из различных источников, в том числе из лингвистических словарей и справочной литературы, и использовать её в учебной деятельности. Использовать грамматические словари и справочники в речевой практике.</p> <p>Редактировать тексты: сопоставлять исходный и отредактированный</p>	<p>недочета.</p> <p><b>Грамотность:</b> до или 1 пунктуаци или 1 грамматич Отметка «4» став 1) содержание ра теме (имеются незначительные 2) содержание имеются единич фактические нет 3) имеются последовательно мыслей; 4) лексический достаточно разно 5) стиль работ достаточной выр В целом в раб недочетов в соде и не более 3–4 ре <b>Грамотность:</b> до и 2 пунктуацион ошибки, или пунктуационные пунктуационные орфографически грамматические Отметка «3» став 1) в работе отклонения от те 2) работа досто имеются отдельн неточности; 3) допущены последовательно 4) беден словарь синтаксические</p>
--	--	--	--

		<p>тексты; редактировать собственные тексты с целью совершенствования их содержания и формы с опорой на знание норм современного русского литературного языка.</p> <p>Владеть нормами построения текстов публицистического стиля.</p> <p>Распознавать изученные орфограммы; проводить орфографический анализ слов; применять знания по орфографии в практике правописания.</p>	<p>конструкции, словоупотреблен</p> <p>5) стиль работы недостаточно выразительна.</p> <p>В целом в работе недочетов в соде</p> <p>и 5 речевых недо</p> <p><b>Грамотность:</b> до</p> <p>и 4 пунктуационн</p> <p>ошибки, или</p> <p>пунктуационных</p> <p>7 пунктуаци</p> <p>орфографически</p> <p>5 орфографиче</p> <p>ошибки), а также</p> <p>ошибки.</p> <p>Отметка «2» став</p> <p>1) работа не соот</p> <p>2) допущено мно</p> <p>3) нарушена по</p> <p>мыслей во всех ч</p> <p>работы, отсутств</p> <p>не соответствует</p> <p>плану;</p> <p>4) крайне беде</p> <p>короткими одно</p> <p>предложениями</p> <p>между ними, час</p> <p>случаи неправил</p> <p>5) нарушено стил</p> <p>В целом в работ</p> <p>содержании и до</p> <p>недочетов.</p> <p><b>Грамотность:</b> до</p> <p>и 7 пунктуационн</p> <p>ошибок, или</p> <p>пунктуационных</p>
--	--	--	--

			<p>5 орфографических ошибок, 8 орфографических и 6 пунктуационных грамматических ошибок. Отметка «1» ставится в работе допущенных ошибок в содержании и бо-льших недочетов.</p> <p><b>Грамотность:</b> орфографически и 7 грамматических</p>
Сочинение-рассуждение на тему по выбору учителя	Октябрь	<p>Понимать содержание прочитанных публицистических текстов (рассуждение-доказательство, рассуждение-объяснение, рассуждение-размышление) объёмом не менее 230 слов: письменно формулировать тему и главную мысль текста; формулировать вопросы по содержанию текста и отвечать на них. Владеть различными видами чтения: просмотровым, ознакомительным, изучающим, поисковым. Применять знания о функциональных разновидностях языка при выполнении языкового анализа различных видов и в речевой практике.</p> <p>Осуществлять адекватный выбор языковых средств для создания высказывания в соответствии с целью, темой и коммуникативным замыслом.</p> <p>Соблюдать на письме нормы современного русского литературного языка; соблюдать на письме правила речевого этикета.</p> <p>Создавать тексты различных функционально-смысловых типов</p>	<p>Содержание</p> <p>Отметка «5» ставится, если:</p> <ol style="list-style-type: none"> <li>1) содержание работы соответствует теме;</li> <li>2) фактические ошибки отсутствуют;</li> <li>3) содержание изложено полно;</li> <li>4) работа отличается разнообразием и оригинальностью синтаксических конструкций и словопотреблением;</li> <li>5) достигнуто высокое стилистическое выразительность.</li> </ol> <p>В целом в работе отсутствуют ошибки в содержании и 1—2 недочета.</p> <p>Грамотность: допущено не более 1 пунктуационной или 1 грамматической ошибки.</p> <p>Отметка «4» ставится, если:</p> <ol style="list-style-type: none"> <li>1) содержание работы соответствует теме (имеются незначительные отклонения);</li> <li>2) содержание работы изложено полно, имеются единичные фактические неточности;</li> <li>3) имеются незначительные отклонения в последовательности изложения мыслей;</li> </ol>

		<p>речи с опорой на жизненный и читательский опыт; на произведения искусства (в том числе сочинения-миниатюры объёмом 6 и более предложений; классные сочинения объёмом не менее 150 слов с учётом стиля и жанра сочинения, характера темы).</p> <p>Владеть умениями информационной переработки текста: выделять главную и второстепенную информацию в тексте; использовать способы информационной переработки текста; извлекать информацию из различных источников, в том числе из лингвистических словарей и справочной литературы, и использовать её в учебной деятельности. Использовать грамматические словари и справочники в речевой практике.</p> <p>Редактировать тексты: сопоставлять исходный и отредактированный тексты; редактировать собственные тексты с целью совершенствования их содержания и формы с опорой на знание норм современного русского литературного языка.</p> <p>Владеть нормами построения текстов публицистического стиля.</p> <p>Распознавать изученные орфограммы; проводить орфографический анализ слов; применять знания по орфографии в практике правописания. Применять знания о функциональных разновидностях языка при выполнении языкового анализа</p>	<p>4) лексический ... достаточно разно...</p> <p>5) стиль работ... достаточной выр...</p> <p>В целом в раб... недочетов в соде... и не более 3–4 ре... Грамотность: до... и 2 пунктуационн... ошибки, или пунктуационные... пунктуационные... орфографически... грамматические... Отметка «3» став... 1) в работе... отклонения от те... 2) работа досто... имеются отдельн... неточности; 3) допущены... последовательно... 4) беден словарь... синтаксические... конструкции, словоупотреблен... 5) стиль работы... недостаточно... выразительна. В целом в раб... недочетов в соде... и 5 речевых недо... Грамотность: до... и 4 пунктуационн... ошибки, или пунктуационных... 7 пунктуаци... орфографически... 5 орфографиче... ошибки), а также</p>
--	--	--	--

		различных видов и в речевой практике.	<p>ошибки.</p> <p>Отметка «2» ставится, если:</p> <ol style="list-style-type: none"> <li>1) работа не соответствует требованиям;</li> <li>2) допущено много ошибок;</li> <li>3) нарушена последовательность мыслей во всех частях работы, отсутствие связности, не соответствует заданному плану;</li> <li>4) крайне беден словарный запас, предложениями состоящими из короткими односложными предложениями, частыми союзами между ними, частыми ошибками в построении предложений;</li> <li>5) нарушено стилевое единство.</li> </ol> <p>В целом в работе отсутствуют серьезные недочеты.</p> <p>Грамотность: допущено не более 7 пунктуационных ошибок, или не более 5 пунктуационных ошибок, 5 орфографических ошибок, 8 орфографических ошибок и 6 пунктуационных ошибок в грамматических построениях.</p> <p>Отметка «1» ставится, если в работе допущены серьезные недочеты в содержании и построении.</p> <p>Грамотность: допущено не более 7 орфографических ошибок и 7 грамматических ошибок.</p>
Сжатое изложение	Октябрь	Владеть различными видами аудирования (выборочное, ознакомительное, детальное) публицистических текстов различных функционально-смысловых типов речи. Понимать содержание прослушанных и	<p>Содержание</p> <p>Отметка «5» ставится, если:</p> <ol style="list-style-type: none"> <li>1) содержание работы полностью соответствует теме;</li> <li>2) фактические ошибки отсутствуют;</li> <li>3) содержание изложения</li> </ol>

		<p>прочитанных публицистических текстов (рассуждение-доказательство, рассуждение-объяснение, рассуждение-размышление) объёмом не менее 230 слов: устно и письменно формулировать тему и главную мысль текста; формулировать вопросы по содержанию текста и отвечать на них; подробно, сжато и выборочно передавать в устной и письменной форме содержание прослушанных публицистических текстов (для подробного изложения объём исходного текста должен составлять не менее 180 слов; для сжатого и выборочного изложения – не менее 200 слов).</p> <p>Осуществлять адекватный выбор языковых средств для создания высказывания в соответствии с целью, темой и коммуникативным замыслом.</p> <p>Соблюдать на письме нормы современного русского литературного языка, соблюдать на письме правила речевого этикета.</p> <p>Владеть умениями информационной переработки текста: составлять план прочитанного текста (простой, сложный; назывной, вопросный, тезисный) с целью дальнейшего воспроизведения содержания текста в устной и письменной форме; выделять главную и второстепенную информацию в тексте; использовать способы информационной переработки текста; извлекать информацию из различных</p>	<p>4) работа отли разнообразием и синтаксических словоупотреблен</p> <p>5) достигнуто выразительность</p> <p>В целом в работе содержания и 1– недочета.</p> <p>Грамотность: до или 1 пунктуаци или 1 грамматич</p> <p>Отметка «4» став</p> <p>1) содержание ра теме (имеются незначительные</p> <p>2) содержание имеются единич фактические нет</p> <p>3) имеются последовательно мыслей;</p> <p>4) лексический достаточно разно</p> <p>5) стиль работ достаточной выр</p> <p>В целом в работе недочетов в соде и не более 3–4 ре</p> <p>Грамотность: до и 2 пунктуацион ошибки, или пунктуационные пунктуационные орфографически грамматические</p> <p>Отметка «3» став</p> <p>1) в работе отклонения от те</p>
--	--	--	--

		<p>источников, в том числе из лингвистических словарей и справочной литературы, и использовать её в учебной деятельности. Устно пересказывать прослушанный или прочитанный текст объёмом не менее 120 слов. Анализировать текст с точки зрения его соответствия основным признакам; выявлять его структуру, особенности абзацного членения, языковые средства выразительности в тексте: фонетические (звукопись), словообразовательные, лексические.</p> <p>Проводить смысловой анализ текста, его композиционных особенностей, определять количество микротем и абзацев.</p> <p>Выявлять лексические и грамматические средства связи предложений и частей текста.</p> <p>Редактировать тексты: сопоставлять исходный и отредактированный тексты; редактировать собственные тексты с целью совершенствования их содержания и формы с опорой на знание норм современного русского литературного языка.</p> <p>Владеть нормами построения текстов публицистического стиля.</p> <p>Распознавать изученные орфограммы; проводить орфографический анализ слов; применять знания по орфографии в практике правописания.</p> <p>Использовать грамматические словари и справочники в речевой практике.</p>	<p>2) работа достояния имеются отдельные неточности;</p> <p>3) допущены последовательно;</p> <p>4) беден словарь синтаксические конструкции, словоупотреблен;</p> <p>5) стиль работы недостаточно выразительна. В целом в работе недочетов в соде и 5 речевых недо.</p> <p>Грамотность: до и 4 пунктуационн ошибки, или пунктуационных 7 пунктуационн орфографически 5 орфографиче ошибки), а также ошибки.</p> <p>Отметка «2» став</p> <p>1) работа не соот</p> <p>2) допущено мно</p> <p>3) нарушена по мыслей во всех ч работы, отсутств не соответствует плану;</p> <p>4) крайне бедн короткими одно предложениями между ними, час случаи неправил</p> <p>5) нарушено стил</p>
--	--	--	--



			<p>В целом в работе по содержанию и до недочетов.</p> <p>Грамотность: до и 7 пунктуацион ошибок, или пунктуационных 5 орфографиче ошибок, 8 орфо и 6 пунктуаци грамматических Отметка «1» став в работе допу содержании и бо недочетов.</p> <p>Грамотность: орфографически и 7 грамматическ</p>
Сжатое изложение	Ноябрь	<p>Владеть различными видами аудирования (выборочное, ознакомительное, детальное) публицистических текстов различных функционально-смысловых типов речи. Понимать содержание прослушанных и прочитанных публицистических текстов (рассуждение-доказательство, рассуждение-объяснение, рассуждение-размышление) объёмом не менее 230 слов: устно и письменно формулировать тему и главную мысль текста; формулировать вопросы по содержанию текста и отвечать на них; подробно, сжато и выборочно передавать в устной и письменной форме содержание прослушанных публицистических текстов (для подробного изложения объём исходного текста должен</p>	<p>Содержание Отметка «5» став 1) содержание ра теме; 2) фактические о 3) содержание из 4) работа отли разнообразием и синтаксических словоупотреблен 5) достигнуто выразительность В целом в рабо содержании и 1– недочета.</p> <p>Грамотность: до или 1 пунктуаци или 1 грамматич Отметка «4» став 1) содержание ра теме (имеются</p>

		<p>составлять не менее 180 слов; для сжатого и выборочного изложения – не менее 200 слов).</p> <p>Осуществлять адекватный выбор языковых средств для создания высказывания в соответствии с целью, темой и коммуникативным замыслом.</p> <p>Соблюдать на письме нормы современного русского литературного языка, соблюдать на письме правила речевого этикета.</p> <p>Владеть умениями информационной переработки текста: составлять план прочитанного текста (простой, сложный; назывной, вопросный, тезисный) с целью дальнейшего воспроизведения содержания текста в устной и письменной форме; выделять главную и второстепенную информацию в тексте; использовать способы информационной переработки текста; извлекать информацию из различных источников, в том числе из лингвистических словарей и справочной литературы, и использовать её в учебной деятельности. Устно пересказывать прослушанный или прочитанный текст объёмом не менее 120 слов. Анализировать текст с точки зрения его соответствия основным признакам; выявлять его структуру, особенности абзацного членения, языковые средства выразительности в тексте: фонетические (звукопись), словообразовательные, лексические.</p> <p>Проводить смысловый анализ текста, его композиционных</p>	<p>незначительные</p> <p>2) содержание имеются единичные фактические неточности</p> <p>3) имеются последовательно мысли;</p> <p>4) лексический достаточно разнообразен</p> <p>5) стиль работы достаточной выразительности</p> <p>В целом в работе недочетов в содержании не более 3–4 речевых</p> <p>Грамотность: допущены 1–2 пунктуационные ошибки, или пунктуационные пунктуационные орфографические грамматические</p> <p>Отметка «3» ставится</p> <p>1) в работе имеются отклонения от темы</p> <p>2) работа достаточно выразительна, имеются отдельные неточности;</p> <p>3) допущены последовательно</p> <p>4) беден словарь синтаксические конструкции, словоупотребление</p> <p>5) стиль работы недостаточно выразительна.</p> <p>В целом в работе недочетов в содержании не более 5 речевых недочетов</p>
--	--	--	---

		<p>особенностей, определять количество микротем и абзацев.</p> <p>Выявлять лексические и грамматические средства связи предложений и частей текста.</p> <p>Редактировать тексты: сопоставлять исходный и отредактированный тексты; редактировать собственные тексты с целью совершенствования их содержания и формы с опорой на знание норм современного русского литературного языка.</p> <p>Владеть нормами построения текстов публицистического стиля.</p> <p>Распознавать изученные орфограммы; проводить орфографический анализ слов; применять знания по орфографии в практике правописания.</p> <p>Использовать грамматические словари и справочники в речевой практике.</p>	<p>Грамотность: до 4 пунктуационных ошибок, или 7 пунктуационных орфографических ошибок), а также 5 орфографических ошибок.</p> <p>Отметка «2» ставится в работе, если:</p> <ol style="list-style-type: none"> <li>1) работа не соответствует требованиям;</li> <li>2) допущено много ошибок;</li> <li>3) нарушена логика изложения мыслей во всех частях работы, отсутствует связь предложений, отсутствует план;</li> <li>4) крайне беден словарный запас, предложениями короткими одночленными предложениями;</li> <li>5) нарушено стилевое единство.</li> </ol> <p>В целом в работе допущено много недочетов.</p> <p>Грамотность: до 7 пунктуационных ошибок, или 5 орфографических ошибок, 8 орфографических и 6 пунктуационных грамматических ошибок.</p> <p>Отметка «1» ставится в работе допущено много недочетов.</p>
--	--	---	--

			Грамотность: орфографически и 7 грамматическ
Диктант с грамматическим заданием	с Ноябрь	<p>Характеризовать причастие как особую форму глагола, определять признаки глагола и имени прилагательного в причастии; определять синтаксические функции причастия.</p> <p>Распознавать причастия настоящего и прошедшего времени, действительные и страдательные причастия, различать и характеризовать полные и краткие формы страдательных причастий, склонять причастия.</p> <p>Проводить морфологический, орфографический анализ причастий, применять это умение в речевой практике.</p> <p>Уместно использовать причастия в речи, различать созвучные причастия и имена прилагательные (<b>висящий</b> — <b>висячий</b>, <b>горящий</b> — <b>горячий</b>). Правильно ставить ударение в некоторых формах причастий, применять правила правописания падежных окончаний и суффиксов причастий; <b>н</b> и <b>нн</b> в причастиях и отглагольных именах прилагательных, написания гласной перед суффиксом <b>-вш-</b> действительных причастий прошедшего времени, перед суффиксом <b>-нн-</b> страдательных причастий прошедшего времени, написания <b>не</b> с причастиями.</p> <p>Правильно расставлять знаки препинания в предложениях с причастным оборотом.</p>	<p>Диктант с грамматическим заданием</p> <p>Оценивание диктанта «5»</p> <p>Орфографические ошибки отсутствуют «4»</p> <p>Допущены 2 пунктуационные или 1 орфографическая ошибка, или 4 пунктуационные орфографические ошибки «3»</p> <p>Допущены 4 пунктуационные или 3 орфографические ошибки, или 7 пунктуационные орфографические ошибки</p> <p>В 5 классе оценкой «5» допущено 5 пунктуационных орфографических ошибок «2»</p> <p>Допущено более 4 пунктуационных орфографических ошибок и более 5 пунктуационных орфографических ошибок</p> <p>Оценивание в заданиях «5»</p> <p>Все задания выполнены «4»</p> <p>Не выполнена четверть заданий, три четверти заданий</p>

		Проводить синтаксический и пунктуационный анализ предложений с причастным оборотом (в рамках изученного).	«3» Не выполнена половина задания «2» Более половины выполнено неправильно
Сочинение-описание внешности	Декабрь	<p>Осуществлять адекватный выбор языковых средств для создания высказывания в соответствии с целью, темой и коммуникативным замыслом. Применять знания о функциональных разновидностях языка при выполнении языкового анализа различных видов и в речевой практике.</p> <p>Создавать тексты различных функционально-смысловых типов речи с опорой на жизненный и читательский опыт; на произведения искусства (в том числе сочинения-миниатюры объемом 6 и более предложений; классные сочинения объемом не менее 150 слов с учетом стиля и жанра сочинения, характера темы). Соблюдать на письме нормы современного русского литературного языка; соблюдать на письме правила речевого этикета.</p> <p>Владеть умениями информационной переработки текста: выделять главную и второстепенную информацию в тексте; использовать способы информационной переработки текста; извлекать информацию из различных источников, в том числе из лингвистических словарей и справочной литературы, и</p>	

		<p>использовать её в учебной деятельности.</p> <p>Редактировать тексты: сопоставлять исходный и отредактированный тексты; редактировать собственные тексты с целью совершенствования их содержания и формы с опорой на знание норм современного русского литературного языка.</p> <p>Распознавать изученные орфограммы; проводить орфографический анализ слов; применять знания по орфографии в практике правописания.</p> <p>Использовать грамматические словари и справочники в речевой практике.</p>	
<p>Контрольная работа: полугодовой диктант с грамматическим заданием</p>	<p>Декабрь</p>	<p>Определять признаки глагола и наречия в деепричастии, синтаксическую функцию деепричастия.</p> <p>Распознавать деепричастия совершенного и несовершенного вида.</p> <p>Проводить морфологический, орфографический анализ деепричастий, применять это умение в речевой практике.</p> <p>Конструировать деепричастный оборот, определять роль деепричастия в предложении.</p> <p>Правильно ставить ударение в деепричастиях.</p> <p>Применять правила написания гласных в суффиксах деепричастий, правила слитного и раздельного написания <b>не</b> с деепричастиями.</p> <p>Правильно строить предложения с одиночными</p>	<p>Диктант с грамматическим заданием</p> <p>Оценивание диктанта «5»</p> <p>Орфографические ошибки отсутствуют «4»</p> <p>Допущены 2 пунктуационные или 1 орфографическая ошибка, или 4 пунктуационные орфографические ошибки «3»</p> <p>Допущены 4 пунктуационные или 3 орфографические ошибки, или 7 пунктуационных орфографических ошибок</p> <p>В 5 классе оценкой 5 допущено 5 пунктуационных</p>

		<p>деепричастиями и деепричастными оборотами.</p> <p>Правильно расставлять знаки препинания в предложениях с одиночным деепричастием и деепричастным оборотом.</p> <p>Проводить синтаксический и пунктуационный анализ предложений с одиночным деепричастием и деепричастным оборотом (в рамках изученного).</p>	<p>«2» Допущено более 4 пунктуационных орфографических и более 5 пунктуационных Оценивание в заданиях «5» Все задания выполнены «4» Не выполнена четверть заданий три четверти заданий «3» Не выполнена половина заданий половина заданий «2» Более половины выполнено неправильно</p>
<p>Диктант с грамматическим заданием</p>	<p>Февраль</p>	<p>Распознавать наречия в речи. Определять общее грамматическое значение наречий; различать разряды наречий по значению; характеризовать особенности словообразования наречий, их синтаксических свойств, роли в речи.</p> <p>Проводить морфологический, орфографический анализ наречий (в рамках изученного), применять это умение в речевой практике.</p> <p>Соблюдать нормы образования степеней сравнения наречий, произношения наречий, постановки в них ударения.</p> <p>Применять правила слитного, раздельного и дефисного написания наречий; написания <b>н</b> и <b>nn</b> в наречиях</p>	<p>Диктант с грамматическим заданием Оценивание диктанта «5» Орфографических ошибок отсутствуют «4» Допущены 2 пунктуационные или 1 орфографическая ошибки, или 4 пунктуационные орфографических «3» Допущены 4 пунктуационные или 3 орфографических ошибок,</p>

		<p>на <b>-о</b> и <b>-е</b>; написания суффиксов <b>-а</b> и <b>-о</b> наречий с приставками <b>из-</b>, <b>до-</b>, <b>с-</b>, <b>в-</b>, <b>на-</b>, <b>за-</b>; употребления <b>ь</b> на конце наречий после шипящих; написания суффиксов наречий <b>-о</b> и <b>-е</b> после шипящих; написания <b>е</b> и <b>и</b> в приставках <b>не-</b> и <b>ни-</b> наречий; слитного и раздельного написания <b>не</b> с наречиями.</p>	<p>или 7 пунктуационных орфографических ошибок. В 5 классе оценка «5» допущено 5 пунктуационных орфографических ошибок и более 5 пунктуационных орфографических ошибок. Оценивание в заданиях «2» Допущено более 4 пунктуационных орфографических ошибок и более 5 пунктуационных орфографических ошибок. Оценивание в заданиях «5» Все задания выполнены «4» Не выполнена четверть заданий, три четверти заданий выполнены «3» Не выполнена половина заданий, половина заданий выполнены «2» Более половины заданий выполнены неправильно</p>
Контрольная итоговая работа за курс 7 класса	Май	<p>Распознавать изученные орфограммы; проводить орфографический анализ слов; применять знания по орфографии в практике правописания. Распознавать причастия и деепричастия, наречия, служебные слова (предлоги, союзы, частицы), междометия, звукоподражательные слова и проводить их морфологический анализ: определять общее грамматическое значение,</p>	<p>Диктант с грамматическими заданиями. Оценивание диктанта «5» Орфографических ошибок отсутствуют «4» Допущены 2 пунктуационные или 1 орфографическая ошибка, или 4 пунктуационные орфографические ошибки.</p>



		<p>морфологические признаки, синтаксические функции.</p> <p>Применять правила правописания падежных окончаний и суффиксов причастий; <b>н</b> и <b>нн</b> в причастиях и отглагольных именах прилагательных, написания гласной перед суффиксом <b>-вш-</b> действительных причастий прошедшего времени, перед суффиксом <b>-нн-</b> страдательных причастий прошедшего времени, написания <b>не</b> с причастиями.</p> <p>Правильно расставлять знаки препинания в предложениях с причастным оборотом.</p> <p>Применять правила написания гласных в суффиксах деепричастий, правила слитного и раздельного написания <b>не</b> с деепричастиями.</p> <p>Правильно расставлять знаки препинания в предложениях с одиночным деепричастием и деепричастным оборотом.</p> <p>Применять правила слитного, раздельного и дефисного написания наречий; написания <b>н</b> и <b>нн</b> в наречиях на <b>-о</b> и <b>-е</b>; написания суффиксов <b>-а</b> и <b>-о</b> наречий с приставками <b>из-</b>, <b>до-</b>, <b>с-</b>, <b>в-</b>, <b>на-</b>, <b>за-</b>; употребления <b>ь</b> на конце наречий после шипящих; написания суффиксов наречий <b>-о</b> и <b>-е</b> после шипящих; написания <b>е</b> и <b>и</b> в приставках <b>не-</b> и <b>ни-</b> наречий; слитного и раздельного написания <b>не</b> с наречиями.</p> <p>Соблюдать нормы правописания производных предлогов. Проводить морфологический анализ предлогов, применять это умение при</p>	<p>«3»</p> <p>Допущены 4 пунктуационные или 3 орфографические ошибок, или 7 пунктуационных орфографических ошибок.</p> <p>В 5 классе оценкой допущено 5 пунктуационных и 5 орфографических ошибок.</p> <p>«2»</p> <p>Допущено более 4 пунктуационных и более 5 орфографических ошибок.</p> <p>Оценивание в заданиях «5»</p> <p>Все задания выполнены.</p> <p>«4»</p> <p>Не выполнена четверть заданий, три четверти заданий выполнены.</p> <p>«3»</p> <p>Не выполнена половина заданий, половина заданий выполнены.</p> <p>«2»</p> <p>Более половины заданий выполнены неправильно.</p>
--	--	--	---

		<p>выполнении языкового анализа различных видов и в речевой практике.</p> <p>Соблюдать правила правописания союзов, постановки знаков препинания в сложных союзных предложениях, постановки знаков препинания в предложениях с союзом <b>и</b>. Проводить морфологический анализ союзов, применять это умение в речевой практике.</p> <p>Соблюдать нормы правописания частиц.</p> <p>Проводить морфологический анализ частиц, применять это умение в речевой практике.</p> <p>Проводить морфологический анализ междометий, применять это умение в речевой практике. Соблюдать пунктуационные правила оформления предложений с междометиями.</p> <p>Различать грамматические омонимы.</p>	
--	--	--	--